

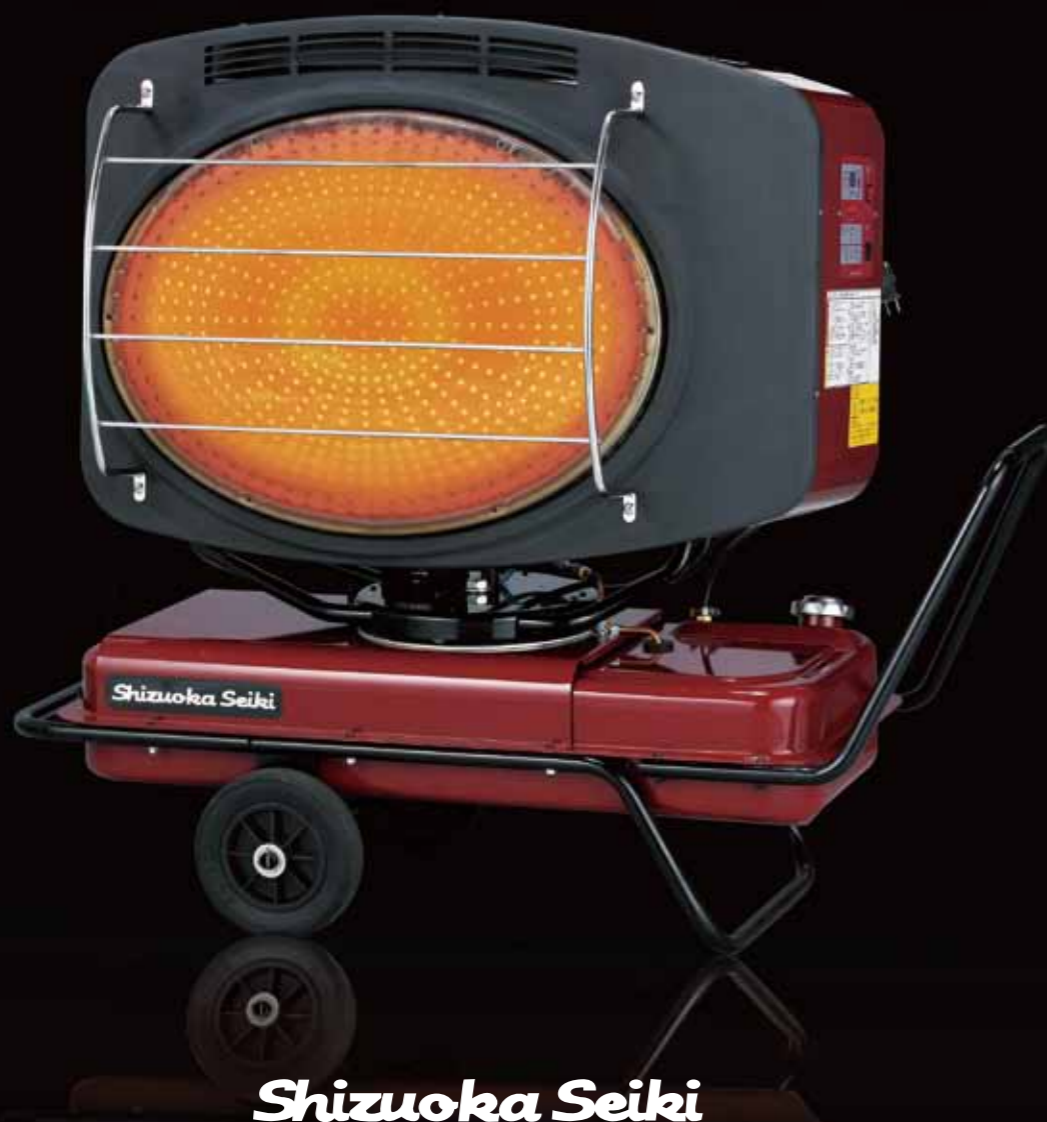
# バルシックス VAL6SY

バルシックス エスワイ

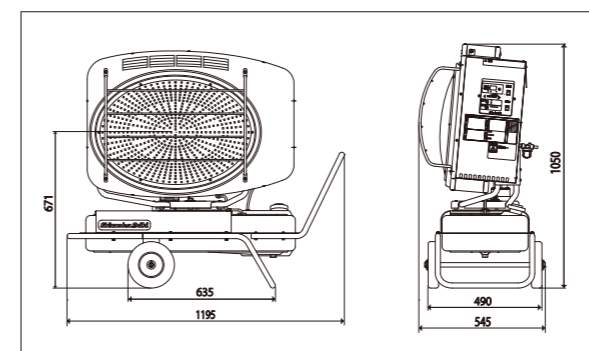
もっと暖かく、さらに快適に、より省エネに！

## バルシックス VAL6SY

バルシックス エスワイ



Shizuoka Seiki



搭載されている安全装置	対震自動消火・炎監視・過負荷保護・過熱防止 異常電圧検知・電圧低下検知・停電時安全 ファン回転異常検知・連続着火ミス検知
タイマー機能	1時間、2時間、4時間、8時間のオフタイマー

### ■運転モード

快適ゆらぎ運転	設定した燃焼レベルを上限として自動で強弱を繰り返していき、暖かさを保ちながら省エネを兼ねた運転をします。
エコ運転	周囲温度に応じて自動で燃焼レベル調整を行います。 (燃焼レベルは1~4の4段階で自動調整を行います)
標準運転	設定した燃焼レベルで運転を続けます。 (燃焼レベルは1~7の7段階で設定できます)

本体価格 **¥268,000** (税別)

### 搭載されている安全装置とその説明

**炎監視** 点火ミス、途中失火のときに自動的に消火します。  
**過熱防止** ヒーター内部が異常に過熱したときに自動的に消火します。  
**対震自動消火** 震動や衝撃を受けたときに自動的に消火します。  
**ファン回転異常** 燃焼ファンモーターの回転に異常が生じたときに自動的に消火します。  
**低電圧** 運転中電源電圧が約70Vを下回ったときに、自動的に消火します。  
**異常高電圧** 異常に電源電圧が高いときに、運転を禁止します。  
**電圧低下** 電源電圧が異常に低いときに、警報を発生します。  
**連続着火ミス** 3回連続で着火できなかった時に、自動的に点火操作を禁止します。  
**基板通信異常** パーナーコントローラーと操作基板間で通信ができなくなった時に自動的に消火します。  
**停電時安全** 停電発生から、電源が復帰した場合に、自動的に運転を開始することを禁止します。  
**過負荷** 過電流が流れたときに電源を遮断します。

ホームページアドレス <https://www.shizuoka-seiki.co.jp/>

### ■お問い合わせ…

●デザイン・仕様は改良のため予告なく変更することがあります。●製品の色は印刷のため、実際とは多少異なる場合があります。●このカタログ内容は平成2019年7月現在のものです。

### 仕 様

熱出力 (kW) (kcal/h)	39(最大)~26(最小) 33,900(最大)~22,300(最小)
燃料消費量 (L/h)	4.1(最大)~2.7(最小)
油タンク容量 (L)	45
連続燃焼時間 (h)	11(最大燃焼時)~16(最小燃焼時)
定格電圧及び消費電力 (50/60Hz)	AC100V (100/113W)
温風吐出量 (m <sup>3</sup> /min)	5.0
運転音 (dB(A))	68(最大) 64(最小)
首振り角度又は 温風吐出角度 (度)	自動左右首振り (左右各30) 上方5~45
外形寸法 (高×幅×奥行mm)	1050×1195×545 放熱ディスクφ480×680
質量 (タンク空時) (kg)	65
暖房適応面積 (m <sup>2</sup> ) 木造	133~159
コンクリート	186~223

### オプション

#### ■収納カバー

- 製品を保管するときにほこりなどを防ぐために使用します。

定価¥4,000(税別)



収納時

### ⚠ 注意事項

- 本製品は開放式です。ご使用中は必ず換気をしてください。
- 粉塵の多い環境下ではご使用を控えてください。
- 可燃性のガスを発生する場所や置いてある場所では、使用しないでください。
- 可燃物は、放熱部の前方から2.5m以上、左右上後方では2m以上離してください。
- 標高1000mを超える所では、使用できません。
- 使用燃料は白灯油 (JIS1号灯油) です。

人にうれしい、地球にやさしい。

## 静岡製機株式会社

北海道営業所 〒007-0804 札幌市東区東苗穂4条3-4-12 TEL.011-782-5294  
 東北営業所 〒989-6136 宮城県大崎市古川穂波3-1-14 TEL.0229-23-7219  
 関東営業所 〒175-0094 東京都板橋区成増1-17-2 TEL.03-6904-3786  
 中部営業所 〒437-8601 静岡県袋井市山名町4-1 TEL.0538-42-3222  
 関西営業所 〒661-0032 兵庫県尼崎市武庫之荘東2-10-8 TEL.06-6432-7880  
 九州(営)駐在 〒835-0004 福岡県みやま市瀬高町山門1841-1 TEL.0944-88-9136  
 産機企画課 〒437-1121 静岡県袋井市諸井1300 TEL.0538-23-2825

#### ●FAX

北海道営業所 011-782-8258 東北営業所 0229-21-1464  
 関東営業所 03-6904-0302 中部営業所 0538-42-3206  
 関西営業所 06-6432-7487 産機企画課 0538-23-2890  
 九州(営)駐在 06-6432-7487



# もっと暖かく、さらに快適に、より省エネに!

## バルシックス **WAL6SY** eco バルシックス エスワイ

### ■ 運転切替え機能 3つのモードが選択できる「選択できる2つの省エネ!」

- 1. エコ運転** 周囲温度に合わせて燃焼レベルを自動調整します。熱くなり過ぎを防止し、灯油の使用量を減らします。
- 2. 快適ゆらぎ運転** 暖かさをそのままにして、燃焼レベルを強弱させます。約10%の灯油を節約します。
- 3. 標準運転** お好みの火力、1～7段階で調整できます。

#### エコ運転の運転パターン

周囲温度	燃焼レベル
25℃以上	1
21～24℃	2
15～19℃	3
14℃以下	4

#### 快適ゆらぎ運転の燃焼

燃焼レベル	運転パターン(燃焼レベル)
1	1 で燃焼を継続
2	2 → 1 → 繰り返す
3	3 → 2 → 1 → 2 → 繰り返す
4	4 → 3 → 2 → 1 → 2 → 繰り返す
5	5 → 4 → 3 → 2 → 3 → 繰り返す
6	6 → 5 → 4 → 3 → 4 → 繰り返す
7	7 → 6 → 5 → 4 → 5 → 繰り返す

#### 快適ゆらぎ運転の節約目安

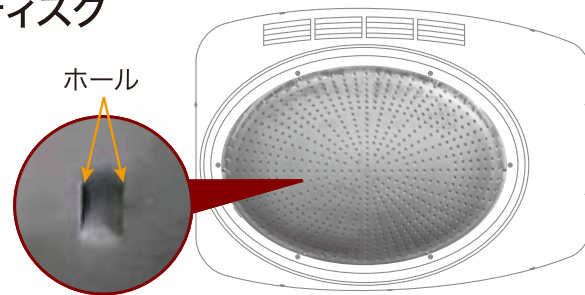
1日8時間 1ヵ月(22日稼働)  
 11月～2月までの4ヵ月間  
 92円/Lで計算

約**10%節約** **26,555円/年**  
 レベル7のゆらぎ運転で節約できる灯油代

### ■ シズオカならではのこだわり放熱ディスク

ダントツの赤外線放射効率を実現させたルーバー加工。

■ルーバー加工  
 表面を湾曲にしたディスク、そして凹凸をつけ左右に2つのホールを作る加工。



### ■ 温風と赤外線、Wの暖かさ

赤外線とパワフルなサーキュレーターでWで暖房。サーキュレーターは温風を均一に無駄なく前方に送り、エネルギーロスの発生を抑えます。また、サーキュレーターの吸引は、本体表面の冷却も兼ねています。

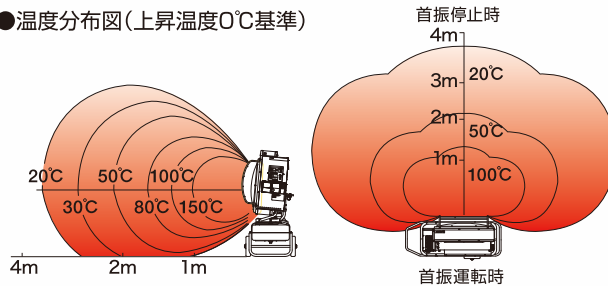
#### ■ 暖房適応面積の目安

- 木造 159m<sup>2</sup>
- コンクリート 223m<sup>2</sup>



楕円形のディスクから大量の赤外線とサーキュレーターから出る温風のW効果で周囲を温めます。

#### ● 温度分布図(上昇温度0℃基準)



### ■ オートスイングが隅々まで暖かくします

本体が左右に30度ずつスイングする自動首振機能を搭載、ワイドな送風・放射により空間の隅々まで温かさを届けることができます。一台でより広範囲をカバーできるため、コスト削減にも貢献します。



自動スイング機能 左右各30°

ディスクの稼動範囲

【真横から撮影】

### ■ オフタイマー機能

使用時間に応じて自動停止するオフタイマーを標準装備。1・2・4・8時間の中から任意に選ぶことができます。

### ■ 見やすい・使いやすい操作パネル

エコ運転・快適ゆらぎ運転・標準運転が簡単に切り替えられます。タイマー残時間やエラーメッセージ(自己診断)を表示、見やすく便利な機能です。



### ■ 瞬時消臭システム

消火時のイヤなニオイを低減!

### ■ 主な使用用途



工場、倉庫、体育館、イベント、スポーツ会場など屋内外の暖房



50/60Hz  
 兼用型