

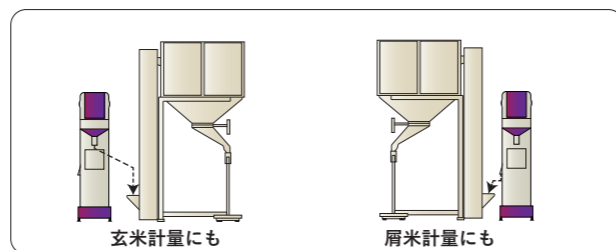
# 計量

楽しくパッカー  
STS-106A・206A



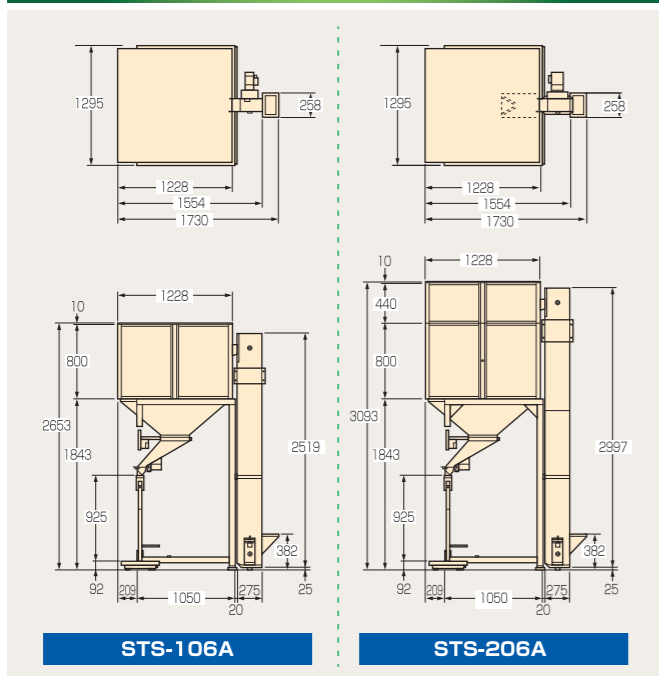
## 便利なタンク付計量機

- 昇降機付
- 低天井設計
- 車輪付で空荷時は移動可



	STS-106A	STS-206A
メーカー希望 小売価格 (税込)	¥888,800	¥981,200
標準据付 工事費 (税込)	¥44,000	¥44,000
合計価格 (税込)	¥932,800	¥1,025,200

### 寸法



### 諸元

型 式 名	STS-106A	STS-206A
収 容 量 (kg)	玄米 570(約 10 俵)	玄米 1170(約 20 俵)
昇 降 機	搬送能力 (t/m) 2.5 (玄米)	
所要電力 (W)	AC200V 90(三相)	AC200V 200(三相)
計 量 方 式	ロードセル	
計量能力 (t/m)	2,400 (玄米)	
計量能力 (kg)	5~80	
計量精度 (g)	± 20	
表示方式 (桁)	5	
最小表示量 (g)	20	
電 圧 (V)	単相 200	

●お問い合わせは

## 静岡製機株式会社

北海道(営) 〒007-0804 札幌市東区東苗穂4条3丁目4番12号 TEL.(011)781-2234  
 東北(営) 〒989-6136 宮城県大崎市古川穂波三丁目1番14号 TEL.(0229)23-7210  
 新潟(営) 〒950-0923 新潟市中央区姥ヶ山1丁目5番30号 TEL.(025)287-1110  
 関東(営) 〒302-0017 茨城県取手市桑原1424-1 TEL.(0297)73-3530  
 中部(営) 〒437-1121 静岡県袋井市諸井1300 TEL.(0538)23-1725  
 北陸(営) 〒920-0365 石川県金沢市神野町東52 TEL.(076)249-6177  
 関西(営) 〒661-0032 兵庫県尼崎市武庫之荘東2丁目10番8号 TEL.(06)6432-7890  
 中四国(営) 〒700-0975 岡山市北区今2丁目8番12号 TEL.(086)244-4123  
 九州(営) 〒835-0004 福岡県みやま市瀬高町山門1841-1 TEL.(0944)88-9793  
 農機営業部 〒437-1121 静岡県袋井市諸井1300 TEL.(0538)23-2822

ホームページアドレス <https://www.shizuoka-seiki.co.jp/>

◆この外観・仕様は改良のため予告なく変更することがあります。◆製品の色は、印刷物のため実際の色調とは若干こととなります。  
 ◆このパンフレットの内容は令和5年1月現在のものです。

Shizuoka Seiki

# ライスセンター 周辺機器

荷受・粗選  
石抜・計量



PH2-2400R



BGA600N



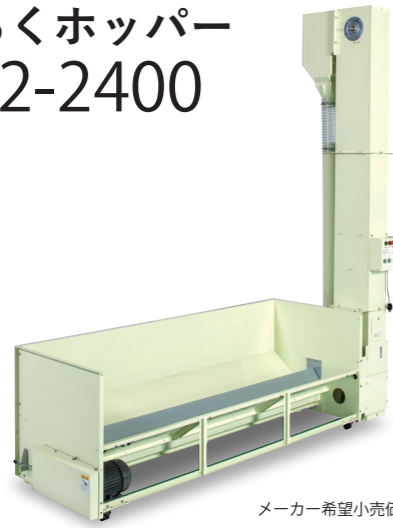
TS-2200ES



STS-106A

# 荷受

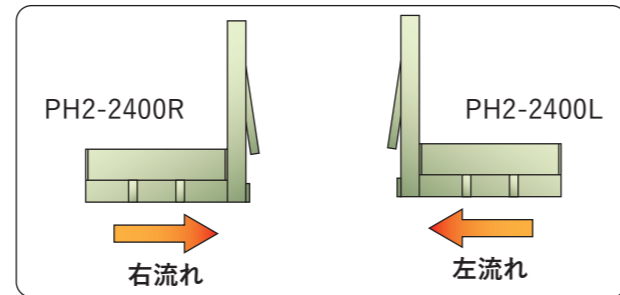
楽しくホッパー  
PH2-2400



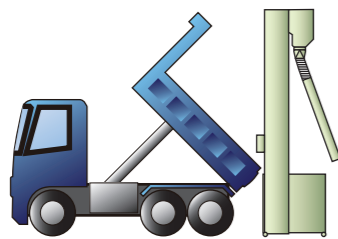
メーカー希望小売価格 (税込) **¥634,700**  
標準据付工事費 (税込) **¥33,000**  
合計価格 (税込) **¥667,700**

## フレコンでもダンプでも

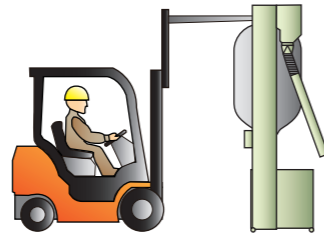
- 張込能力 **15t/時**
- 一人で移動可能 (空荷時)
- 投入方向選択可能



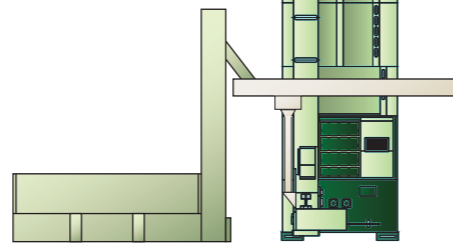
## 様々な張込方法に対応



ダンプで張込



フレコンで張込



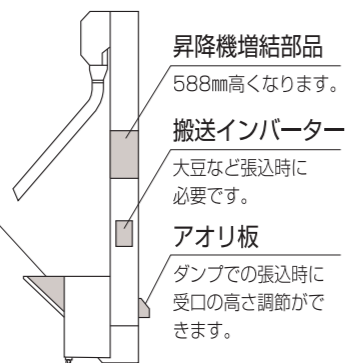
コンベアで張込

## オプション

受注生産

### 後側ホッパー

ダンプ投入できる量を増やせます。前板との併用でフォークリフトを使った大型コンテナからの投入が可能になります。



### 昇降機増結部品

588mm高くなります。

### 搬送インバーター

大豆など張込時に必要です。

### アオリ板

ダンプでの張込時に受口の高さ調節ができます。

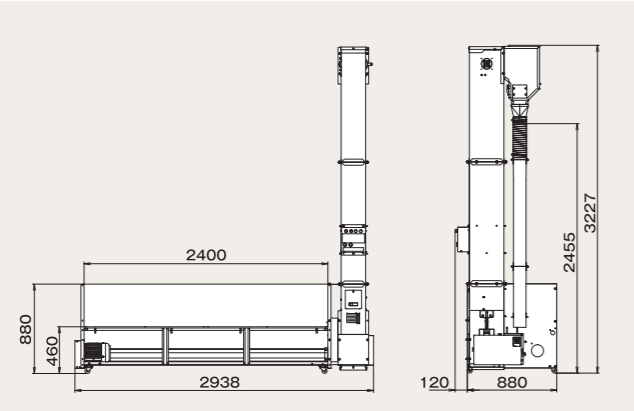
※昇降機増結が588mm以上必要な場合は、全体の仕様が変わりますので予めご相談ください。

### 前板

ホイストでのフレコンバッグ張込用です。

- アオリ板(ダンプでの張込時)用 ..... **¥67,100** (税別)
- 後側ホッパー ..... **¥85,800** (税別)
- 前板(ホイストでのフレコン張込用) ..... **¥27,500** (税別)
- 昇降機増結部品(吐出口588mm上昇) ..... **¥40,700** (税別)
- 搬送インバーター(大豆などの張込用) ..... **¥104,500** (税別)

## 寸法



## 諸元

型式名	PH2-2400L(R)	
対象穀物	粳、麦 (大豆、そば等)	
搬送能力 (t/h)	最大 15 (粳水分 2.5%)	
収容量 (kg)	標準	530 (粳:容積重 560 kg/m <sup>3</sup> )
	前板装着時	830 (粳:容積重 560 kg/m <sup>3</sup> )
動力 (kW)	AC200V 1.5 (三相)	

# 粗選

あざやか粗選機  
BGA600N



※写真は粗用

## 粗摺前の異物除去に

- 異物・稲コウジ等を除去
- 粗自動供給装置付
- 網目 2.7mm・3.0mm 選択可
- 大豆・そば用丸網を用意

メーカー希望小売価格 (税込)

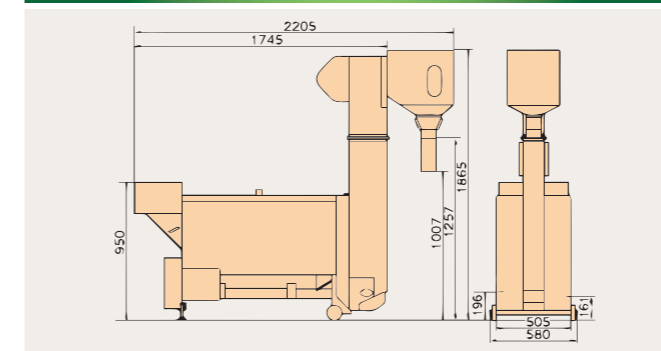
粗用

**¥357,500**

大豆・そば用

**¥495,000**

## 寸法



## 諸元

型式名	BGA600N 2.7・3.0	BGA600N 6・8・10・12
対象穀物	粳	大豆、そば
処理能力 (t/h)	3.2	3.6 (大豆)
動力 (kW)	AC200V 0.4 (三相)	AC200V 0.4 インバーター (三相)
選別方式	円筒型回転選別 2.7・3.0mm	円筒型回転選別 Φ6・8・10・12mm

# 石抜

5インチ用石抜機  
TS-2200E・ES



## 粗摺後の石抜に

- 選別風機内循環機構で埃少
- 昇降機・キャスター付
- 木屑分離網標準装備
- メンテナンス簡単選別板を工具無で着脱可

メーカー希望小売価格 (税込)

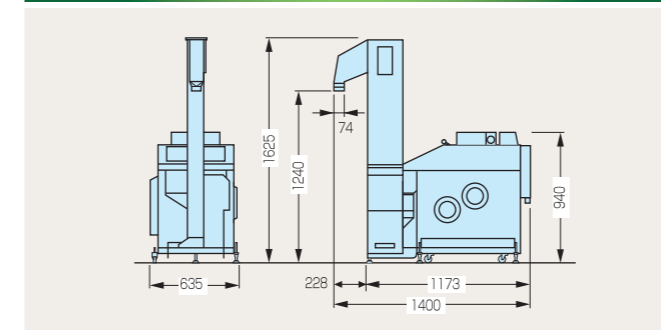
TS-2200E

**¥605,000**

TS-2200ES

**¥665,500**

## 寸法



## 諸元

型式名	TS-2200E	TS-2200ES
対象穀物	玄米	
処理能力 (t/h)	2.2	
動力 (kW)	AC100V 0.52	
仕様	昇降機付	石屑自動排出装置装備 昇降機付