



For professional
品質の高い米作り



Shizuoka Seiki フレコンバック スケールシリーズ



使いやすさを追求

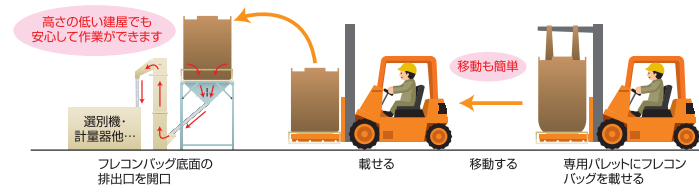
様々なラインナップでお客様のお米作りをサポートします

関連製品

粗選機  稲コウジ木片などの異物を除去します。 BGA600N 処理能力 3,200kg/時 所要電力 200V 400w	籾摺機  ジェットファンは耐久性に優れ、はだずれの少ない玄米に仕上がります。 SMR505JN 処理能力 1,320~2,160kg/時 所要電力 200V 3.7kw	縦型米選機  色彩選別機の能力を充分に発揮させるために未熟米を除去します。 XRV45BH 処理能力 2,700kg/時 所要電力 200V 700w	石抜機  石クズ自動排出装置付きで安心。玄米をきれいに仕上げます。 TS-2200ES 処理能力 2,200kg/時 所要電力 100V 300w+220w	タンク付き玄米計量機  楽しくバック STS-106A 容量 約600kg STS-206A 容量 約1,200kg 所要電力 STS-106A 200V 90w STS-206A 200V 200w <small>据付工事費別途</small>
---	--	---	---	---

フレコン排出装置

フレコン投入された米の排出を安全にサポート



高さの低い建屋でも安心して作業ができます

選別機 計量器他... フレコンバッグ底面の排出口を開く 載せる 移動も簡単 専用パレットにフレコンバッグを載せる

フレコン排出装置(載台+専用パレット)		昇降機(ライトバケット)	
型式	メーカー希望小売価格(税込)	型式	メーカー希望小売価格(税込)
FD1000C	176,000	SB1906C	163,900
<small>*昇降機は別途用意が必要です。</small>			
載台	全長×全幅×高さ 1156×1156×900 重 量 48	専用パレット	FD-OP01B 68,200
専用パレット	全長×全幅×高さ 1100×1100×280 重 量 32	延長脚	FD-OP02B 29,700
		飛散防止枠	FD-OP03B 14,300

飛散防止枠 延長脚

色彩選別機

処理能力 **2.1t/時** 不良混入率 **10%以下**
SCS-50SII

処理能力 **1.5t/時** 不良混入率 **10%以下**
SCS-40SII

籾摺ラインに直結。簡単らくらく操作。
 抜群の処理能力で籾摺ラインに対応。選別精度と使いやすさを両立しました。
 ■使用イメージ

左流れ ← 籾摺ライン

フレコンバッグスケールTFシリーズ
 色彩選別機 SCS-50SII 処理能力 2,100kg/時
 米選機 XRV-45BH 処理能力 2,700kg/時
 5インチ籾摺機 SMR505JN 処理能力 1,320~2,160kg/時

YouTube 製品紹介・セルフメンテナンス・技術者の思いを語る動画など配信中
 YouTubeチャンネルはこちら 

お問い合わせは

静岡製機株式会社

北海道(営) 〒007-0804 北海道札幌市東区東苗穂4条3-4-12 TEL.(011)781-2234
 東北(営) 〒989-6136 宮城県大崎市古川穂波3-1-14 TEL.(0229)23-7210
 新潟(営) 〒950-0923 新潟県新潟市中央区姥ヶ山1-5-30 TEL.(025)287-1110
 関東(営) 〒302-0017 茨城県取手市桑原1424-1 TEL.(0297)73-3530
 中部(営) 〒437-1121 静岡県袋井市諸井1300 TEL.(0538)23-1725
 北陸(営) 〒920-0365 石川県金沢市神野町東52 TEL.(076)249-6177
 関西(営) 〒661-0032 兵庫県尼崎市武庫之荘東2-10-8 TEL.(06)6432-7890
 中四国(営) 〒700-0975 岡山県岡山市北区今2-8-12 TEL.(086)244-4123
 九州(営) 〒835-0004 福岡県みやま市瀬高町山門1841-1 TEL.(0944)88-9793
 農機営業部 〒437-1121 静岡県袋井市諸井1300 TEL.(0538)23-2822

ホームページアドレス <https://www.shizuoka-seiki.co.jp/>



CF04CK-RE

FBH10WG8KF-RE

TF03JK4-RE

◆この外観・仕様は改良のため予告なく変更することがあります。◆製品の色は、印刷物のため実際の色調とは若干こととなります。
 ◆このパンフレットの内容は2023年4月現在のものです。 2301K②3

高精度ロードセルと 使いやすさを追及したシステム

大型

扱いやすさを考慮した フレコンスケールのスタンダード

標準



- 1 玄米貯留が最大3t(玄米)まで可能**
玄米の放熱・貯留を同時に行い、3tまで一時的にストック可能。
(20石までの乾燥機の粉貯留可能)
- 2 サンプラー取付可能**
サンプラーで検査用サンプルを簡単に取り出せます。
自動サンプラーは設定重量で自動的にサンプル米を取り出します。
- 3 フレコンバッグのセットが容易**
ホルダーの高さを4段階に伸縮可能(2,050、1,950、1,850、
1,750mm)。フレコンバッグの大きさに合わせて調節可能。
- 4 ライン構成が容易**
昇降機は左・右・後のいずれか、個袋計量部は左右どちらかに
取付け可能。お手持ちの設備に合わせて設置することが可能。
- 5 6インチ粉摺機に対応**
バケット幅4インチの昇降機は3t/時の能力で、6インチの粉摺機
に接続しても余裕を持って作業が可能。
- 6 パレットの出し入れが容易**
タンク柱間が1,770mmでパレット(1,200mm)の出し入れが
スムーズ。



- 1 サンプラー取付可能**
サンプラーで検査用サンプルを簡単に取り出せます。
自動サンプラーは設定重量で自動的にサンプル米を取り出します。
- 2 フレコンバッグのセットが容易**
ホルダーの高さを4段階に伸縮可能(2,050、1,950、1,850、
1,750mm)。フレコンバッグの大きさに合わせて調節可能。
- 3 ライン構成が容易**
昇降機は左・右・後のいずれか、個袋計量部は左右どちらかに
取付け可能。お手持ちの設備に合わせて設置することが可能。
- 4 6インチ粉摺機に対応**
バケット幅4インチの昇降機は3t/時の能力で、6インチの粉摺機
に接続しても余裕を持って作業が可能。
- 5 パレットの出し入れが容易**
タンク柱間が1,770mmでパレット(1,200mm)の出し入れが
スムーズ。

価格 ※ 下記は、消費税込の価格です。

型式名	タンク容量	自動サンプラー	手動サンプラー	30kg個袋計量	秤タイプ	メーカー希望小売価格(税込)	標準送料(税込)
						合計価格(税込)	
SFB18WG8KF-RE	1.8t	—	○	○	BS	2,649,900円	165,000円
						2,814,900円	
SFB18WM8KZ-RE	1.8t	○	—	○	BS	2,744,500円	165,000円
						2,909,500円	
SFB25WG8KF-RE	2.5t	—	○	○	BS	2,723,600円	165,000円
						2,888,600円	
SFB25WM8KZ-RE	2.5t	○	—	○	BS	2,818,200円	165,000円
						2,983,200円	
SFB30WG8KF-RE	3.0t	—	○	○	BS	2,750,000円	165,000円
						2,915,000円	
SFB30WM8KZ-RE	3.0t	○	—	○	BS	2,846,800円	165,000円
						3,011,800円	

オプション ※ 下記は、消費税込の価格です。

型式名	メーカー希望小売価格(税込)
満了警告灯	FBH-OP33B 30,800円
天板窓付	SFBTL-OP21B 48,400円

主要諸元

型 式	SFB
シャッター処理能力	4t/時
タンク容量(すりきり時)	約1.8t・約2.5t・約3t
昇降機能力	3t/時
幅×奥行×高(mm)	1,200×1,200×235
シャッター方式	ソレノイド式自動シャッター
ひょう量	1,500kg
最小表示	500g
バッグ吊装	スプリング・クサリ・フック方式
ひょう量	35kg
最小表示	20g
昇 降 機	三相200V 0.4kw
ひょう量部	単相100V 0.1kw
オ プ シ ョ ン	天板・フレコンタンク満量警告灯

価格 ※ 下記は、消費税込の価格です。

型式名	タンク容量	自動サンプラー	手動サンプラー	30kg個袋計量	秤タイプ	メーカー希望小売価格(税込)	標準送料(税込)
						合計価格(税込)	
FBH10WG8K-RE	1.0t	OP	OP	○	BS	2,319,900円	110,000円
						2,429,900円	
FBH10WG8KF-RE	1.0t	—	○	○	BS	2,398,000円	110,000円
						2,508,000円	
FBH10WM8KZ-RE	1.0t	○	—	○	BS	2,493,700円	110,000円
						2,603,700円	

オプション ※ 下記は、消費税込の価格です。

型式名	メーカー希望小売価格(税込)
満了警告灯	FBH-OP33B 30,800円
天板窓付	FBH-OP21B 44,000円
手動サンプラー装置	FBH-OP36B 79,200円
全自動サンプラー装置	FBH-GM6B 303,600円

主要諸元

型 式	FBH10
シャッター処理能力	4t/時
タンク容量(すりきり時)	約1t(すりきり時)
昇降機能力	3t/時
幅×奥行×高(mm)	1,200×1,200×235
シャッター方式	ソレノイド式自動シャッター
ひょう量	1,500kg
最小表示	500g
バッグ吊装	スプリング・クサリ・フック方式
ひょう量	35kg
最小表示	20g
昇 降 機	三相200V 0.4kw
ひょう量部	単相100V 0.1kw
オ プ シ ョ ン	天板・フレコンタンク満量警告灯

多機能システムで楽しく作業を実現

小型

移動が可能。低天井・省スペースを実現したシステム

コンパクト



1 サンプラー取付可能

検査用サンプルを簡単に取出せます。
(手動サンプラーはオプション)

2 フレコンバッグのセットが容易

ホルダーの高さを4段階に伸縮可能(2,050、1,950、1,850、1,750mm)。フレコンバッグの大きさに合わせて調節可能。

3 ライン構成が容易

昇降機は左・右・後のいずれか、個袋計量部は左右どちらかに取付け可能。お手持ちの設備に合わせて設置することが可能。

4 6インチ昶摺機に対応

バケット幅4インチの昇降機は3t/時を処理。6インチの昶摺機に接続しても余裕を持って作業が可能。

▶ 価格 ※下記は、消費税込の価格です。

型式名	タンク容量	自動サンプラー	手動サンプラー	30kg個袋計量	秤タイプ	合計価格(税込)	
						メーカー希望小売価格(税込)	標準設置工事費(税込)
FBH07JK4K-RE	0.7t	—	OP	○	UF	1,650,000円	77,000円
						1,727,000円	
FBH07JU4KZ-RE	0.7t	○	—	○	UF	1,848,000円	77,000円
						1,925,000円	
FBH07JY4K-RE	0.7t	—	OP	○	UT	1,650,000円	77,000円
						1,727,000円	
FBH07JQ4KZ-RE	0.7t	○	—	○	UT	1,848,000円	77,000円
						1,925,000円	
FBH07JL4K-RE	0.7t	—	OP	○	LC	1,650,000円	77,000円
						1,727,000円	
FBH07JV4KZ-RE	0.7t	○	—	○	LC	1,958,000円	77,000円
						2,035,000円	

▶ オプション ※下記は、消費税込の価格です。

型式名	メーカー希望小売価格(税込)
満了警告灯	FBH-OP33B 30,800円
手動サンプラー装置	FBH-OP36B 79,200円

▶ 主要諸元

型 式	FBH07
シャッター処理能力	4t/時
タンク容量	約0.7t
昇降機能力	3t/時
シャッター方式	ソレノイド式自動シャッター
ひょう量	1,500kg
最小表示	500g
バッグ吊装	スプリング・クサリ・フック方式
ひょう量	35kg
最小表示	20g
電源	三相200V 0.4kW
	単相100V 0.1kw
付 属 品	タンク天板・昇降機警告灯
オプション	手動サンプラー・満量警告灯



1 天井高さ3mの建屋に設置可能

本体全高を約2.8mに抑え、天井が低い建屋でも設置可能です。さらに低い約2.5mタイプも用意。

2 バッグの交換に余裕があります

大容量400kg (CF04シリーズ) のタンクを装備。フレコンバッグ交換時間に余裕があります。(25袋/時の処理量でバッグ入替時間は約16分です。)

3 本体の移動が可能

本体部はキャスター付で移動が容易です。

4 左右どちらにも組立可能

排出口は左右どちらにも取付け可能です。

▶ 価格 ※下記は、消費税込の価格です。

型式名	タンク容量	自動サンプラー	手動サンプラー	30kg個袋計量	秤タイプ	合計価格(税込)	
						メーカー希望小売価格(税込)	標準設置工事費(税込)
CF03BK-RE	0.3t	—	OP	OP	UF	1,287,000円	44,000円
						1,331,000円	
CF03BKF-RE	0.3t	—	○	OP	UF	1,331,000円	44,000円
						1,375,000円	
CF03BUZ-RE	0.3t	○	—	OP	UF	1,430,000円	44,000円
						1,474,000円	
CF03BQZ-RE	0.3t	○	—	OP	UT	1,430,000円	44,000円
						1,474,000円	
CF03BY-RE	0.3t	—	OP	OP	UT	1,287,000円	44,000円
						1,331,000円	
CF03BYF-RE	0.3t	—	○	OP	UT	1,331,000円	44,000円
						1,375,000円	
CF04DK-RE	0.4t	—	OP	OP	UF	1,320,000円	44,000円
						1,364,000円	
CF04DKF-RE	0.4t	—	○	OP	UF	1,358,500円	44,000円
						1,402,500円	
CF04DUZ-RE	0.4t	○	—	OP	UF	1,463,000円	44,000円
						1,507,000円	
CF04DQZ-RE	0.4t	○	—	OP	UT	1,463,000円	44,000円
						1,507,000円	
CF04DY-RE	0.4t	—	OP	OP	UT	1,320,000円	44,000円
						1,364,000円	
CF04DYF-RE	0.4t	—	○	OP	UT	1,358,500円	44,000円
						1,402,500円	

▶ オプション ※下記は、消費税込の価格です。

型式名	メーカー希望小売価格(税込)
シャッター出口延長	FBH-OP28B 19,800円
手動サンプラー装置	CF-OP02B 42,900円
玄米・白米自動計量機	NSS35E 231,000円

▶ 主要諸元

型 式	CF
シャッター処理能力	約4t/時
タンク容量	0.3tまたは0.4t
昇降機能力	約3t/時
シャッター方式	ソレノイド自動シャッター
ひょう量	1,500g
最小表示	500kg
バッグ吊装	スプリング・クサリ・フック方式
搬 送	三相200V 400W
計 量	単相100V



▶ オプション 30kg計量時

天井の低い納屋にも導入可能な 計量システム

低い



1 高さ2m90cm

天井高3mでも設置可能です。

2 フレコンバッグのセットが容易

ホルダーの高さを4段階に伸縮可能 (2,050、1,950、1,850、1,750mm)。フレコンバッグの大きさに合わせて調節可能。

3 タンク天板付

米の飛散及び虫等の混入防止に役立つ。

4 昇降機警告灯

タンクの満了を早めにお知らせ。
昇降機の詰まりを回避します。

5 UFスケールの特長

軽量で移動・保管が簡単!

▶ 価格 ※ 下記は、消費税込の価格です。

型式名	タンク容量	自動サンブラー	手動サンブラー	30kg個袋計量	秤タイプ	合計価格(税込)	
						メーカー希望小売価格(税込)	標準取付工事費(税込)
TF03JK4-RE	0.3t	—	OP	OP	UF	1,210,000円	55,000円
						1,265,000円	
TF03JK4K-RE	0.3t	—	OP	○	UF	1,540,000円	55,000円
						1,595,000円	
TF03JU40Z-RE	0.3t	○	—	OP	UF	1,419,000円	55,000円
						1,474,000円	
TF03JU4KZ-RE	0.3t	○	—	○	UF	1,705,000円	55,000円
						1,760,000円	
TF03JY4-RE	0.3t	—	OP	OP	UT	1,210,000円	55,000円
						1,265,000円	
TF03JY4K-RE	0.3t	—	OP	○	UT	1,540,000円	55,000円
						1,595,000円	
TF03JQ4KZ-RE	0.3t	○	—	○	UT	1,705,000円	55,000円
						1,760,000円	
TF03JL4-RE	0.3t	—	OP	OP	LC	1,210,000円	55,000円
						1,265,000円	
TF03JL4K-RE	0.3t	—	OP	○	LC	1,540,000円	55,000円
						1,595,000円	
TF03JV40Z-RE	0.3t	○	—	OP	LC	1,540,000円	55,000円
						1,595,000円	
TF03JV4KZ-RE	0.3t	○	—	○	LC	1,848,000円	55,000円
						1,903,000円	

▶ オプション ※ 下記は、消費税込の価格です。

型式名	メーカー希望小売価格(税込)
満了警告灯	30,800円
増枠+高上げ	53,900円
手動サンブラー装置	79,200円
30kg袋取り秤Assy	304,700円

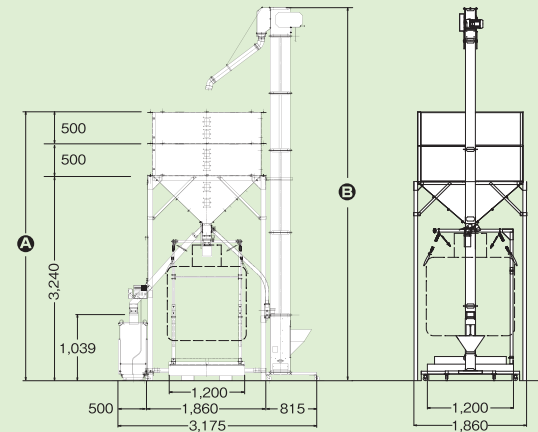
▶ 主要諸元

型 式	TF03
シャッター処理能力	4t/h
タンク容量	約300kg
昇降機能力	3t/時
シャッター方式	2段式自動シャッター
ひょう量	1500kg
最小表示	500g
バッグ吊装	スプリング・クサリ・フック式
昇降機能力	三相200V 0.4kw
ひょう量	単相100V 0.1kw
標準装備	タンク天板・昇降機出口警告灯
電源	オプション
	30kg袋取装置セット
	手動サンブラー
	200kg増量セット
	フレコンタンク満量警告灯

外形寸法図

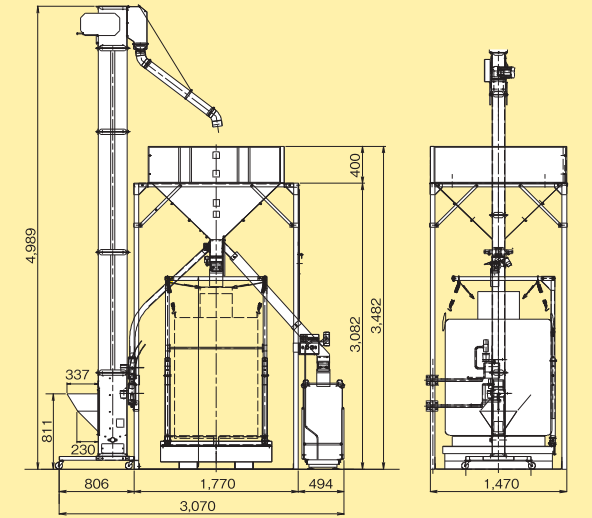
▶ SFBシリーズ

SFB30(3t仕様) ① 4,240 ② 5,890
SFB25(2.5t仕様) ③ 3,990 ④ 5,640
SFB18(1.8t仕様) ⑤ 3,740 ⑥ 5,390

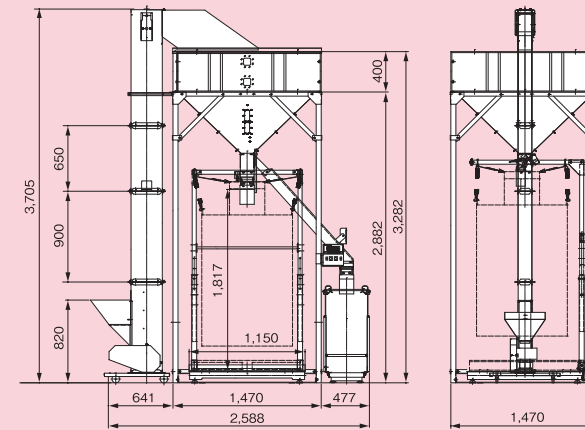


SFB30のタンク増枠は高さ500mm×2ヶになります。
SFB25のタンク増枠は高さ500mm×1ヶ+250mm×1ヶになります。
SFB18のタンク増枠は高さ500mm×1ヶになります。

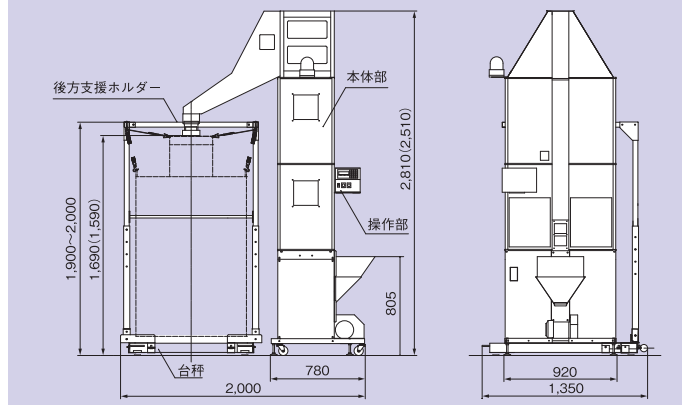
▶ FBH10シリーズ



▶ FBH07シリーズ

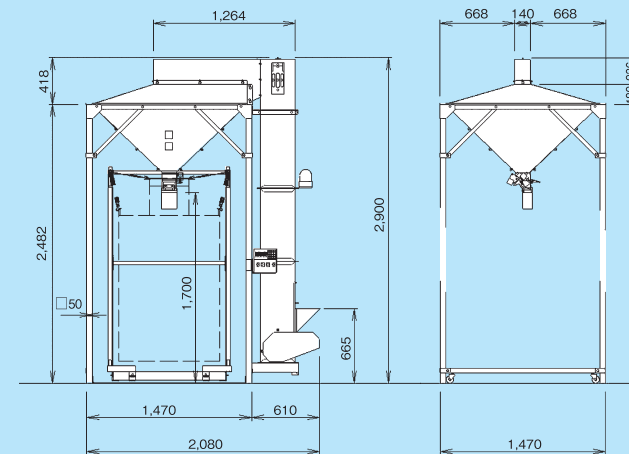


▶ CFシリーズ



※()内はCF03シリーズの寸法です。

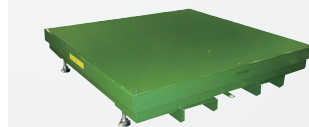
▶ TF03シリーズ



秤バリエーション

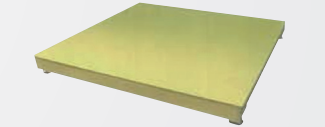
BSシリーズ

剛性の高い台秤。
フォークリフトで移動可能。



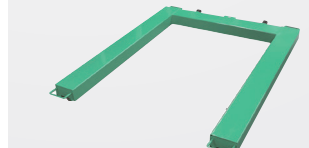
LCシリーズ

パレットの置きやすい平面タイプ。



UFシリーズ

軽量設計で移動が簡単。



UTシリーズ

軽量設計で移動が簡単。

