

## 一貫した自社対応

静岡製機自社工場で「本体」も、「冷蔵ユニット」も一貫して生産。アフターサービスも自社冷蔵ユニット修理セクションで対応するため購入後も安心。



冷蔵ユニット生産エリア



本体生産エリア



修理風景はこちらから >



Shizuoka Seiki

# 農産物低温貯蔵庫

GBR5~32 / 5~32袋

GBR3000・6000 / 54・108袋

## 保存品について



できる



玄米



密封された状態の飲み物

野菜・果物類 <sup>※1</sup>

収穫から出荷までの一時貯蔵に使用する場合は3日間が限度



できない

味噌

漬物

いも類

柑橘類

その他

食塩、卵、マヨネーズ、梅干し、にんにく、大豆、発酵食品、キノコ類、魚介類、切干大根、薬品、肥料等



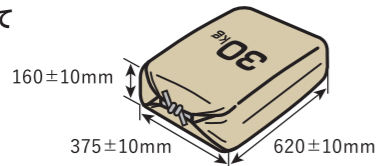
※保存できないものを入れて使用した場合、冷蔵ユニットが故障することがあります。※保存できないものを入れて故障した場合は保証対象外となります。  
※保存できないものについては保存容器の気密性の優劣に依らず、保存しないでください。※予冷には使用できません。  
※1.種類によって貯蔵温度、貯蔵期間が大きく変わりますので注意が必要です。水切りした直後の野菜、表面に水分が付着している野菜は保存できません。

## 玄米袋について

### ●玄米袋の基準寸法について

玄米30kg入紙袋の寸法は、右図の寸法を設定しています。

※玄米30kgを入れた時の寸法。



### ●玄米袋は、平らになるように形を整えて、壁面から30mm以上開けて積み込んでください。

### ●基準寸法を超えて、膨らんだ形で積み込んだ場合、不安定になり袋が崩れたり、製品設定の最大貯蔵袋数まで積み込めない場合があります。



結んだ側を交互に積むと崩れにくくなります。

結び目

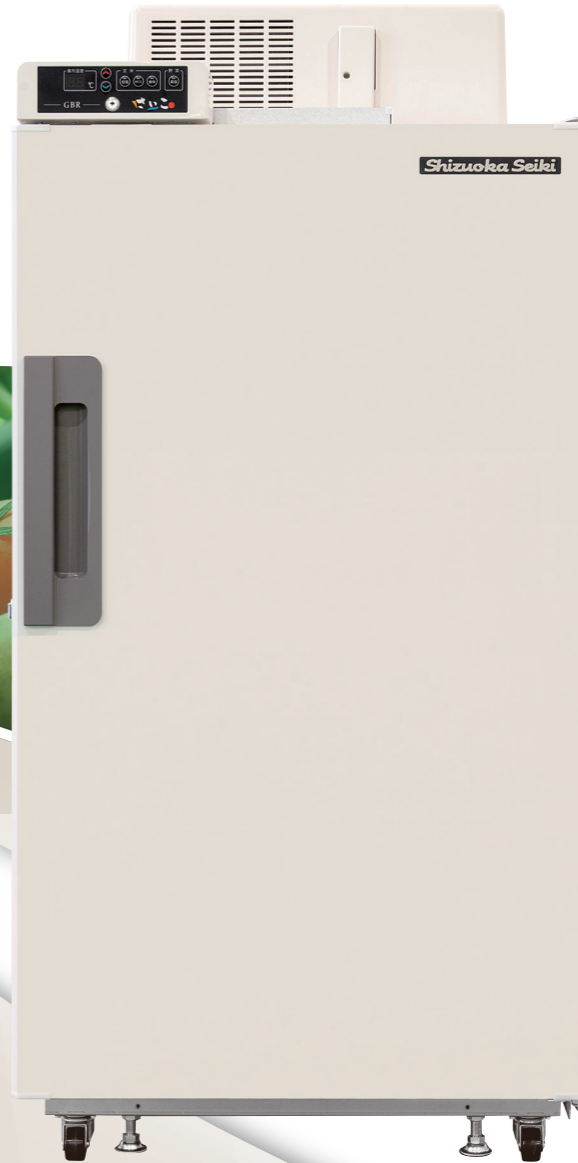
### ●お問い合わせは

## 静岡製機株式会社

北海道(営) 〒007-0804 札幌市東区東苗穂4条 3丁目4番12号 TEL.(011)781-2234  
 東北(営) 〒989-6136 宮城県大崎市古川穂波 3丁目1番14号 TEL.(0229)23-7210  
 新潟(営) 〒950-0923 新潟市中央区姥ヶ山 1丁目5番30号 TEL.(025)287-1110  
 関東(営) 〒302-0017 茨城県取手市桑原 1424-1 TEL.(0297)73-3530  
 中部(営) 〒437-1121 静岡県袋井市諸井 1300 TEL.(0538)23-1725  
 北陸(営) 〒920-0365 石川県金沢市神野町東52 TEL.(076)249-6177  
 関西(営) 〒661-0032 兵庫県尼崎市武庫之荘東 2丁目10番8号 TEL.(06)6432-7890  
 中国(営) 〒700-0975 岡山市北区今 2丁目8番12号 TEL.(086)244-4123  
 九州(営) 〒835-0004 福岡県みやま市瀬高町山門 1841-1 TEL.(0944)88-9793  
 農機営業部 〒437-1121 静岡県袋井市諸井 1300 TEL.(0538)23-2822

ホームページアドレス <https://www.shizuoka-seiki.co.jp/>

## おいしさを守る力



安全にお使いいただくために  
●ご使用前に、取扱説明書をよくお読みの上、正しくお使いください。

VEGETABLE INK  
インキはベジタブルインクを使用しています。弊社では地球にやさしい印刷物を使います。

◆この外観・仕様は改良のため予告なく変更することがあります。◆製品の色は、印刷物のため実際の色調とは若干異なります。  
◆このカタログの価格は全て消費税(10%)が含まれた金額です。(北海道・沖縄および離島は価格が異なります) ◆このパンフレットの内容は2026年6月現在のものです。

静岡製機株式会社

# おいしさを守る力

## 安心と安全の新しいこGBRシリーズ

**CHANGE** 操作ボックスと本体のデザインを一新。



従来モデルでご好評の「玄米ecoモード」と「食味モード」を搭載。

**玄米ecoモード** コンプレッサー、各種ファンの運転時間を減らし節電を行います。

**食味モード** お米の品質保持を最優先し、食味の劣化を抑えます。

**NON FLOW** 地球に優しいノンフロン冷媒R1234yf

地球温暖化係数(GWP値)評価において最良ランク「GWP1」の冷媒を利用し、環境負荷を大幅に低減。フロン排出抑制法対象外のため定期点検なども不要となります。



**COLD** 周囲温度40°Cの厳しい環境下でも保冷

周囲温度40°Cの厳しい環境下でも安定した運転が可能。全てのパネルが60mm厚のため、高断熱で安心の保冷性能を誇ります。※GBR5~32先代GBXから継承した節電性能で、ランニングコストを削減。

**SAFETY** 安心をプラス

**セキュリティをプラス** 標準装備の回転鍵に加え、市販の南京錠も取り付け可能な鍵受けを装備したダブルロック対応。GBR5~32は扉を開けると同時にブザーが鳴動する設定も可能。

**タフネスをプラス** 冷蔵ユニット内部の腐食やサビ付を防ぐために、二重プロテクトのダブルディッピングコーティングを採用。

**セーフティをプラス** GBR5~32は扉の閉閉に連動し足元灯が自動点灯。GBR3000・6000は庫内灯を搭載。暗い場所での作業をサポート。本体・冷蔵ユニットともに長期3年間保証。※GBR5~32、GBR3000・6000

### セキュリティ



回転鍵/GBR5~32  
※回転鍵は標準装備



南京錠用鍵受け/GBR5~14  
※南京錠は付属していません



南京錠用鍵受け/GBR20~32  
※南京錠は付属していません

### セーフティ



足元灯/GBR5~32



## 農産物低温貯蔵庫

# GBR

さいこ

玄米/野菜切替

庫内温度調節2~20°C

単相100V

電源コード長さ3m

## GBR10

(単相100V)

背の低いラク積みタイプ



**10** 袋/5俵  
●全幅886mm×全高1470mm×奥行975mm  
玄米30kg×5段×2列 農業用コンテナ6個

## GBR14

(単相100V)



**14** 袋/7俵  
●全幅886mm×全高1810mm×奥行975mm  
玄米30kg×7段×2列 農業用コンテナ8個

## GBR20

(単相100V)

背の低いラク積みタイプ



**20** 袋/10俵  
●全幅1543mm×全高1470mm×奥行975mm  
玄米30kg×5段×4列 農業用コンテナ12個

## GBR21

(単相100V)



**21** 袋/10.5俵  
●全幅1303mm×全高1810mm×奥行890mm  
玄米30kg×7段×3列 農業用コンテナ12個

## GBR28

(単相100V)



**28** 袋/14俵  
●全幅1543mm×全高1810mm×奥行975mm  
玄米30kg×7段×4列 農業用コンテナ16個

## GBR32

(単相100V)



**32** 袋/16俵  
●全幅1543mm×全高1980mm×奥行975mm  
玄米30kg×8段×4列 農業用コンテナ16個

## GBR5

(単相100V)

背の低いラク積みタイプ



**5** 袋/2.5俵  
●全幅646mm×全高1470mm×奥行890mm  
玄米30kg×5段×1列 農業用コンテナ3個

## GBR7

(単相100V)



**7** 袋/3.5俵  
●全幅646mm×全高1810mm×奥行890mm  
玄米30kg×7段×1列 農業用コンテナ4個

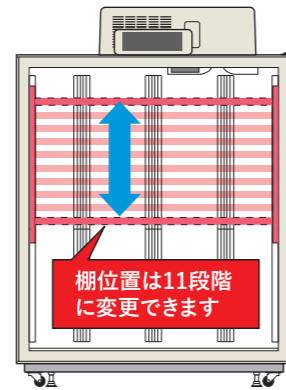
# オプション

## さいこ棚

空きスペースを1年中有効活用。大人気オプションです!!

玄米の少なくなった夏場、飲み物などの保管に重宝します。

※棚全体の耐荷重は60kgです。棚板1枚あたりの重量約5kgを考慮し、合計重量が超えないようにご使用してください。(棚板を2枚ご使用の場合は板重量が約10kgとなります。)



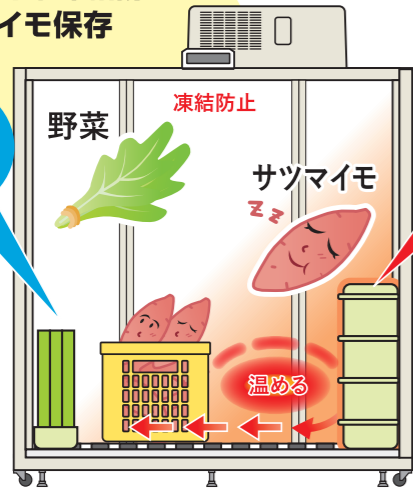
- GBR5・7棚  
コードNo.11790-005001
- GBR10・14棚  
コードNo.11787-005001
- GBR21棚  
コードNo.11785-005001
- GBR20・28・32棚  
コードNo.11783-005001

## かおん 加温ちゃん

冬のさいこに加温機能をプラス!!

冬期の野菜凍結防止  
サツマイモ保存

簡易型加湿器  
(付属品)



加温ヒーター  
(0~40℃)



- 加温ちゃん IMO-H 適応型式 GB-F、GB-H、GBX、GBR

コードNo.15110780

※GB-F、GB-Hは電源コード用穴あけ(φ22mm)が必要になります。

※GBX・GBR20、21、28、32には別途「木製スノコ」が必要です。

- 木製スノコ GBX・GBR21用 GBX・GBR20・28・32用  
コードNo.11785-105101 コードNo.11783-105101

※使用時に外気温が-5℃以下になる環境では下記の「結露防止ヒーター」または「ドアヒーター電源切替ボックス」が必要です。

- 結露防止ヒーター 適応型式 GBX・GBR

GBX・GBR20用 GBX・GBR21・28用 GBX・GBR32用  
コードNo.11786-005201 コードNo.11784-005201 コードNo.11783-005201

- ドアヒーター電源切替ボックス IMO-DH 適応型式 GB-F、GB-H

コードNo.15110790

※投入した作物の補償は負いかねます。経験のない方は指導機関等に指導を仰いでください。  
※加温ちゃん取付時も農業用コンテナの収容量は変わりません。(GBRシリーズ)  
※さいこ棚・木製スノコ・結露防止ヒーターは別途運賃が発生します。

## 主要諸元 GBRシリーズ

型 式	GBR5	GBR7	GBR10	GBR14	GBR20	GBR21	GBR28	GBR32
有 効 容 積 (ℓ)	359	487	592	802	1136	1149	1539	1741
玄米収納量30kg袋(俵数)	5袋(2.5俵)	7袋(3.5俵)	10袋(5俵)	14袋(7俵)	20袋(10俵)	21袋(10.5俵)	28袋(14俵)	32袋(16俵)
玄米30kg袋積み方	5段×1列	7段×1列	5段×2列	7段×2列	5段×4列	7段×3列	7段×4列	8段×4列
農業用コンテナ収納量	3	4	6	8	12	12	16	16
参考:「籾貯蔵袋(30kg)」	4	6	4	6	9	12	15	18
製 品 質 量 (kg)	57	66	71	82	107	107	124	131
使 用 電 圧・電 源 周 波 数	単相 100V・50/60Hz							
消費電力(W)(50/60Hz)	150/165				255/280			
周 囲 温 度 (℃)	2~40							
周 囲 湿 度 (%RH)	周囲温度が2℃以上、35℃以下の時 40~85 / 周囲温度が35℃を超え40℃以下の時 40~60							
付 属 品	樹脂スノコ・排水ホース(標準)							
庫内温度制御範囲(℃)	2~20							
湿 度 切 替	低湿・高湿切替あり							
冷 媒	R1234yf							
機 能	足元灯・閉め忘れ防止ブザー・エラー警報ブザー・回転鍵・鍵受け							
オ プ シ ョ ン	加温ヒーター(20,21,28,32は木製スノコ必要)・結露防止ヒーター・棚・排水ホース(野菜用)							

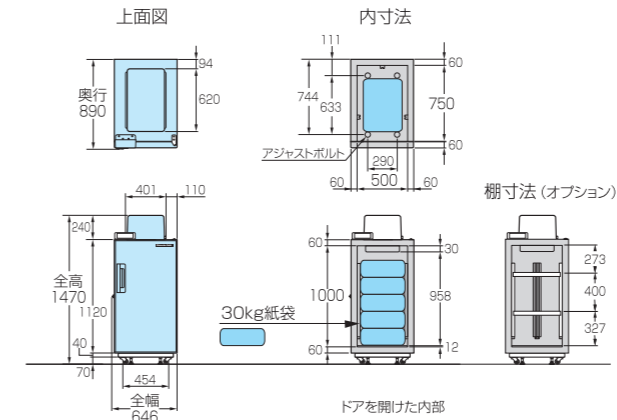
- 高湿使用時は「排水ホース一式(11779-105101)4m」が必要です。● 野菜・果樹の一時保管(3日程度)に利用できます。長期保管はご注意ください。
- 玄米30kg袋の寸法目安:高さ 160±10mm × 幅 375±20mm × 奥行 620±20mm ● 籾袋(コンバイン袋)の寸法目安:高さ 200mm × 幅 500mm × 奥行 720mm
- 農業用コンテナの寸法目安:高さ 310mm × 幅 520mm × 奥行 370mm ● 本製品の保証期間は3年間です。なお、保証には一部適用外となる条件があります。

※低温貯蔵庫を廃棄するときのご注意 本体(ドア含む)、冷蔵ユニットの処分は産業廃棄物として別途有償となります。

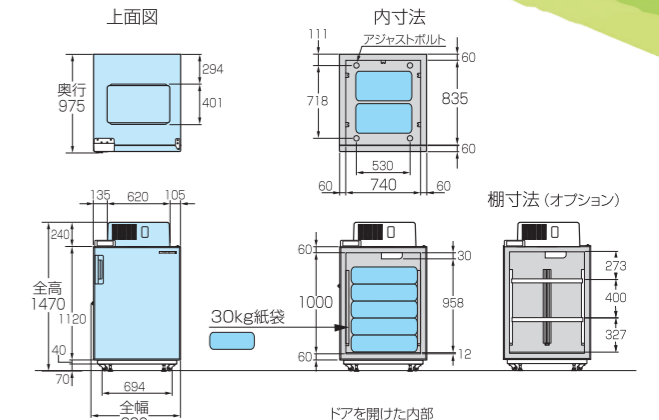
# 寸法

単位:mm

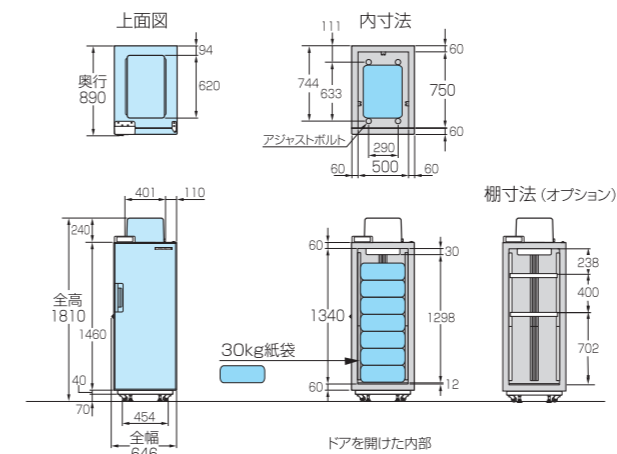
## GBR5



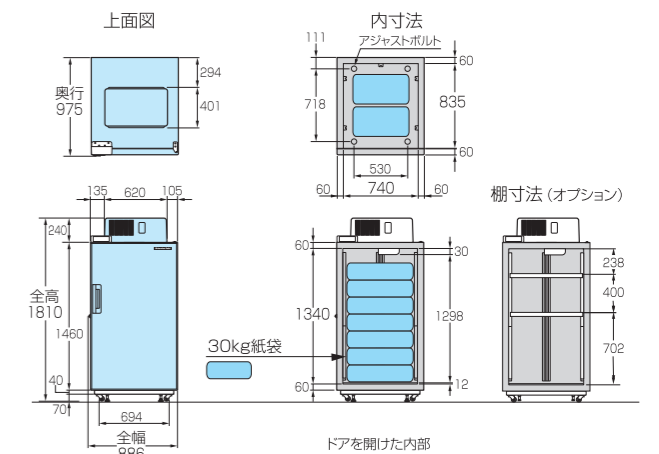
## GBR10



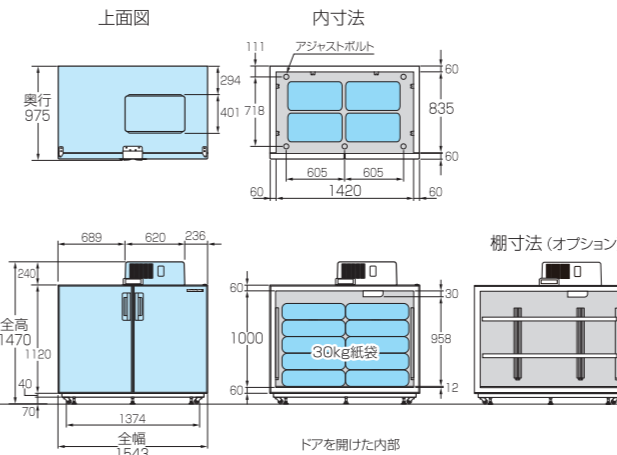
## GBR7



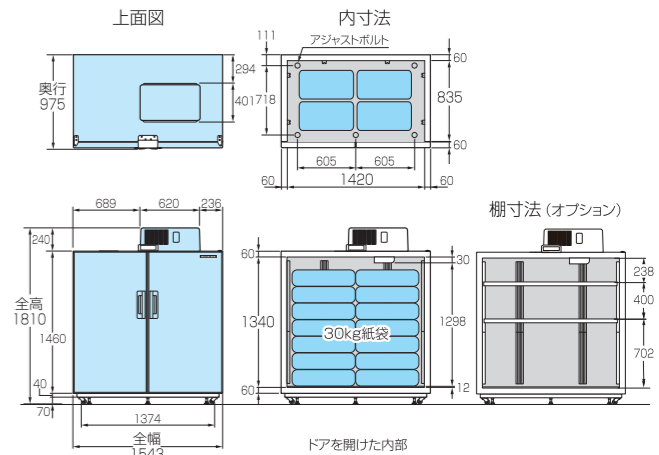
## GBR14



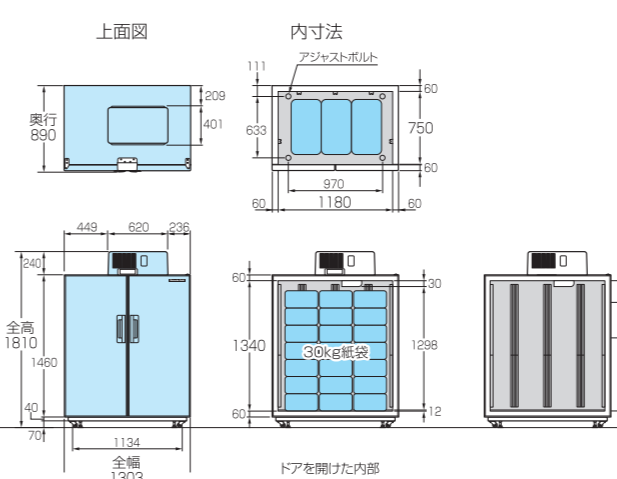
## GBR20



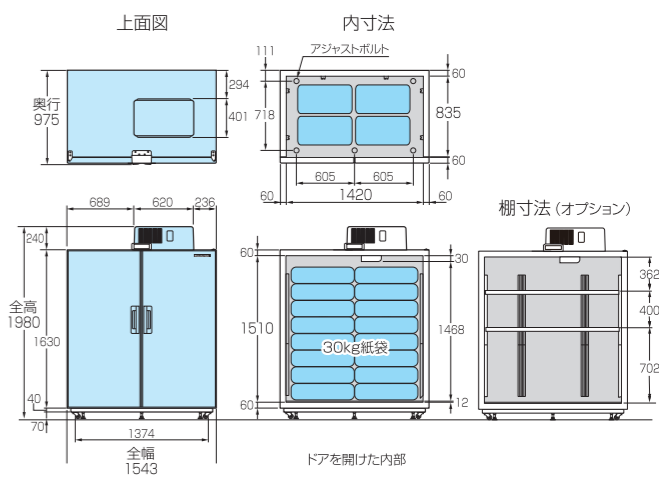
## GBR28



## GBR21



## GBR32



# さいこ GBR 大型サイズ

玄米/野菜切替 庫内温度調節2~20℃ 単相100V・三相200V 電源コード長さ 5m



## GBR3000

**54** 袋/27俵  
 ●全幅2040mm×全高2375mm×奥行985mm  
 GBR3001(単相100V) GBR3003(三相200V)  
 玄米30kg×9段×6列 農業用コンテナ30個

## GBR6000

**108** 袋/54俵  
 ●全幅2040mm×全高2375mm×奥行1840mm  
 GBR6001(単相100V) GBR6003(三相200V)  
 玄米30kg×9段×12列 農業用コンテナ60個



操作ボックスと本体のデザインを一新。

左右どちらからでも開く全面フルオープンドア。  
 積込みも取り出しもラクラク  
 庫内灯を搭載し、作業の安全もサポート。



回転鍵/GBR3000・6000  
 ※回転鍵は標準装備。



南京錠用鍵受け/GBR3000・6000  
 ※南京錠は付属していません。



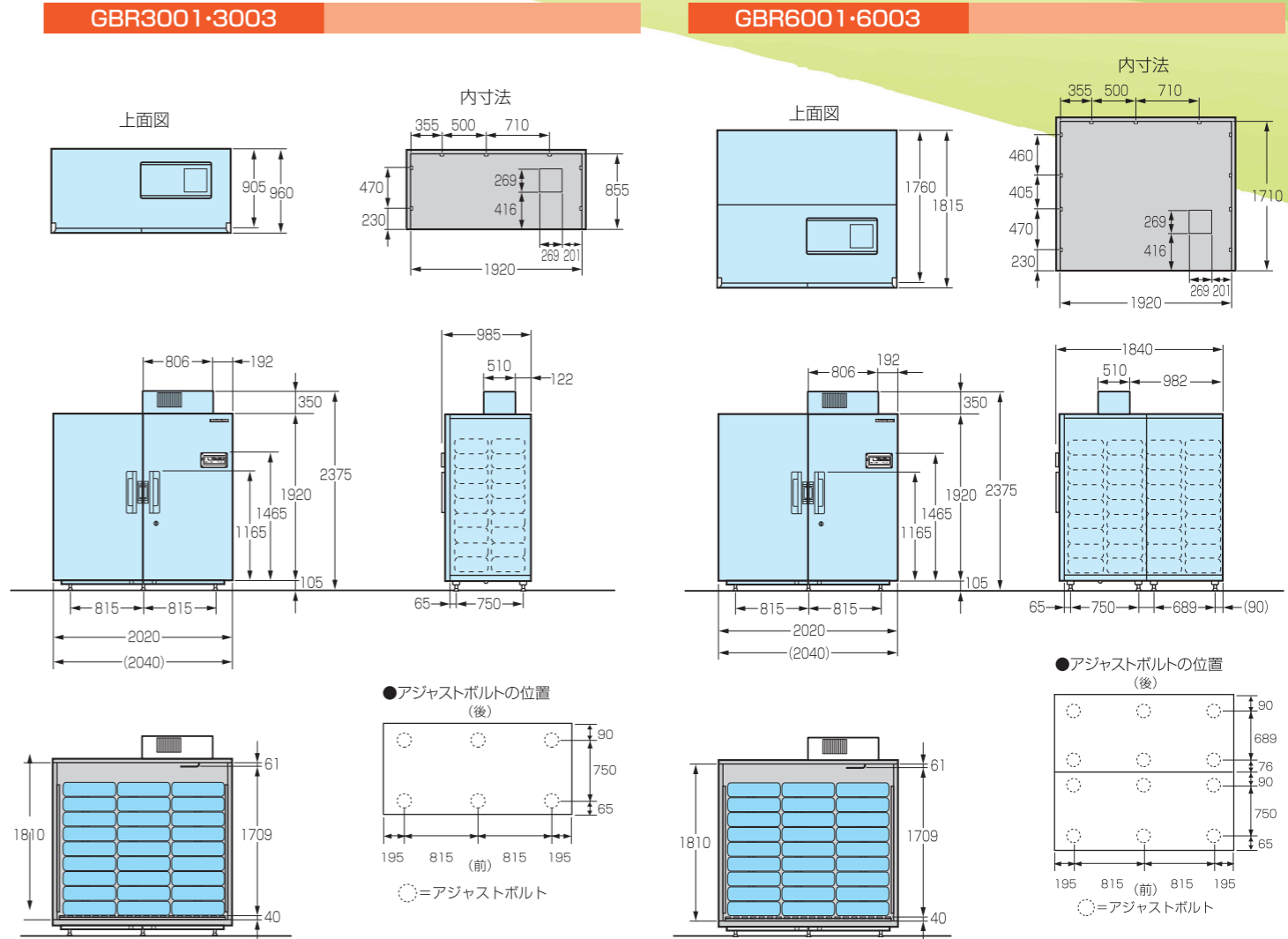
外気取込ツマミ/GBR3000・6000



庫内灯/GBR3000・6000

## ■ 寸法

単位:mm



※全機種予冷には使用できません。  
 ※全機種加温機能はありません。外気温より高い温度に設定しても温度は上昇しません。

※全機種予冷には使用できません。  
 ※全機種加温機能はありません。外気温より高い温度に設定しても温度は上昇しません。  
 ※農業用コンテナの目安  
 (奥行370×幅520×全高310mm)

## ■ 主要諸元

GBRシリーズ ●付属電源コードの長さ:5m

型 式	GBR3001	GBR3003	GBR6001	GBR6003
寸 法				
外 寸(奥行×幅×全高mm)	985×2040×2375	985×2040×2375	1840×2040×2375	1840×2040×2375
本 体(奥行×幅×全高mm)	974×2040×2025			
内 寸(奥行×幅×全高mm)	855×1920×1810			
有 効 容 積 (ℓ)	2806		5613	
玄米収納量(30kg)最大積載量(袋)	54袋		108袋	
製 品 質 量 (kg)	210	212	301	303
使用条件	電源電圧・電源周波数 単相100V・50/60Hz 三相200V・50/60Hz 単相100V・50/60Hz 三相200V・50/60Hz			
消費電力(W)50/60Hz	455/510	395/430	455/510	395/430
周 囲 温 度 (℃)	2~20			
周 囲 湿 度 (%RH)	周囲温度が2℃以上、35℃以下の時 40~85 周囲温度が35℃を超え40℃以下の時 40~60			
付 属 品	樹脂スノコ・排水ホース(標準)			
庫内温度制御範囲(℃)	2~20			
制 御 モ ー ド	玄米:12℃ 低湿、節電:14℃ 低湿、野菜:5℃ 高湿、食味:3℃ 低湿			
冷 媒	R1234yf			
湿 度 切 替	低湿・高湿切替あり			
機 能	庫内灯・回転鍵・鍵受け			

●全機種予冷には使用できません。●全機種加温機能はありません。外気温より高い温度に設定しても温度は上昇しません。  
 ●農業用コンテナの寸法目安:高さ310mm×幅520mm×奥行370mm●本製品の保証期間は3年間です。なお、保証には一部適用外となる条件があります。  
 ●腐食性の食物いも類など保冷できないものがあります。

※低温貯蔵庫を廃棄する際のご注意 本体(ドア含む)、冷蔵ユニットの処分は産業廃棄物として別途有償となります。