

Shizuoka Seiki

そ せん き
粗選機

BGA600N

粳/大豆・そば用

選別精度、
ここに極める。

高性能選別網 **プラス** 穀物自動供給

穀物に混入した異物を除去!



※画像は大豆そば用です

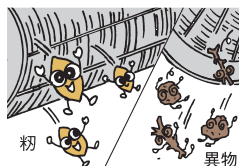
大型選別網が
小石、木片、切わら、稲こうじ等を選別



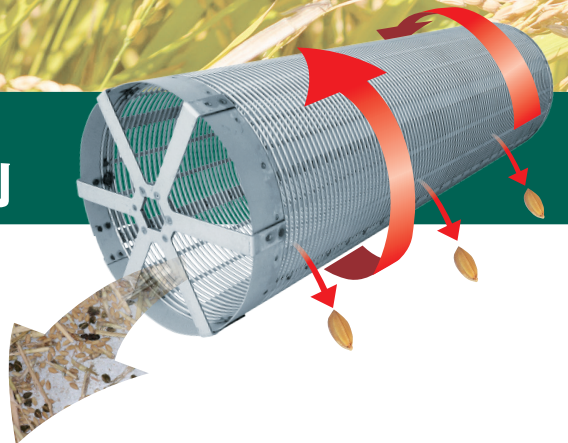
①回転をかける



②網目の差で異物を選別



③それぞれ排出



大径網で抜群の処理能力を誇る ハイスペック粗選機

そ せん き
シブオカ 粗選機
BGA600N

粗選する穀物に応じて選別網をお選びください

粳で使用する場合

型	式	網サイズ
BGA600N2.7(標準)		2.7mm
BGA600N3.0(大粒)		3.0mm

『大径選別網』が
異物や稲こうじなどの
除去に威力を発揮。



穀物収穫時の異物の混入、生育環境や有機栽培などによる稲こうじの発生など、収穫粳の環境は厳しさを増すばかり。

粳の大きさや能率に合わせ、2.7mm・3.0mmと2種類の網をご用意、一気に異物除去。さらに、粳すり機の能力に合わせ、粳投入量をコントロールする『粳自動供給方式』を採用し、安定した選別を実現します。

大豆やソバで使用する場合

型	式	網サイズ
BGA600N6		6丸穴
BGA600N8		8丸穴
BGA600N10		10丸穴
BGA600N12		12丸穴

当社独自の

『大径丸穴選別網』を搭載。



そばや大豆を粗選できるよう改良。

選別網は、当社独自の『大径丸穴選別網』。

粗選する穀物に合わせ、φ6・8・10・12mmの4種類の網をご用意。インバーターと組み合わせることで、お好みの選別が可能。

作業効率を高める充実の機能

昇降機による安定した搬送。ツインモータの採用。

昇降機と選別網それぞれ専用モーターを配置。
長時間の連続作業時も安定した搬送能力を実現します。

粳すり機の能力に合わせて、粳の投入量をコントロール。

独自システムの「粳自動供給方式」で、粳すり機への供給量に応じて粗選機の投入シャッターを開閉。穀物の流れを停止することなく、ムラのない作業ができます。無人運転でも安心作業が可能です。

メンテナンスも手軽に出来る親切設計。

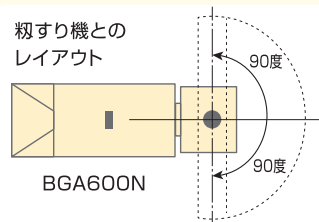
選別網の取り外しも簡単。メンテナンスも容易に行えます。

オプションの排塵機でさらに快適作業。

オプションの吸塵キットで、粳タンクからのホコリを除去し、クリーンな作業を実現します。

多彩なレイアウト性。

直行式の昇降機による搬送機構で、粳の排出位置が高くほとんどのメーカー粳すり機にセット可能。さらに異物排出口が左右に設定可能となり、レイアウトも多彩です。オプション部品でさらに設置範囲が広がります。



作業場に合わせ、異物排出口を左右2方向に設定可能。

オプション

昇降機延長 250mm | 昇降機延長 450mm | 延長脚 250mm | 吸塵キット

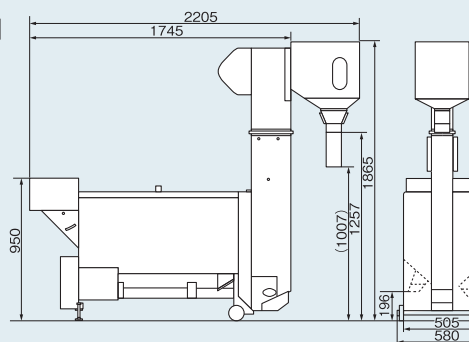
※昇降機の最大延長は900mmとなります。900mm,700mmに延長する場合は、延長調節ロッド棒(別売り)が必要になります。

主要諸元

型	式	BGA600N
処理能力(時)		粳:3,200kg・大豆:3,600kg(最大)
所要動力		三相200V 400W(200W×2)
選別方式		円筒形 粳用:2.7・3.0mm 回転選別網 大豆・そば用:φ6・8・10・12mm
全長×全幅×全高(mm)		2205×580×1865
重量(kg)		150

※仕様は改良のため予告なく変更することがあります。 ※穀物の性状によって能率は変化します。

機体寸法図 (単位=mm)



インキはベジタブルインクを使用しています。
弊社では地球にやさしい印刷物を使います。



安全にお使いいただくために

●ご使用前に、取扱説明書をよくお読みの上、正しくお使い下さい。

◆この外観・仕様は改良のため予告なく変更することがあります。◆製品の色は、印刷物のため実際の色調とは若干異なります。

◆このカタログの価格は全て消費税(10%)が含まれた金額です。(沖縄および離島は価格が異なります) ◆このパンフレットの内容は2023年1月現在のものです。

静岡製機株式会社

AA000A4¥-211110a(和)