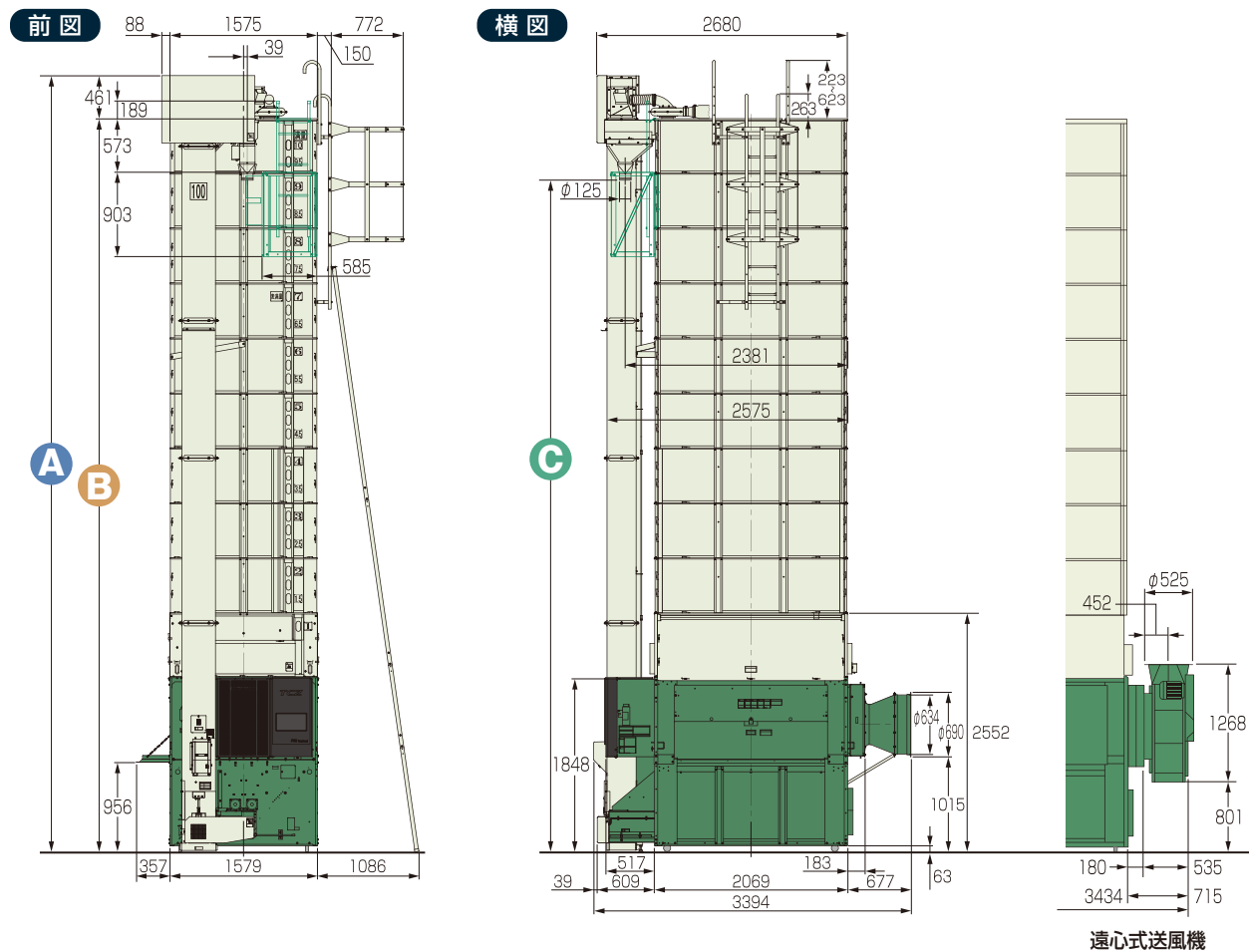


寸法図 TCZ-EXシリーズ

70 80 90 100石



A	100石	8300	B	100石	7839	C	100石	7181
	90石	7712		90石	7251		90石	6593
	80石	7124		80石	6663		80石	6005
	70石	6536		70石	6075		70石	5417
	全高			屋根			排出口	

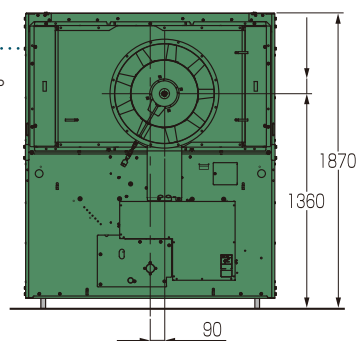
単位:mm

斜流式送風機

乾燥機後方に排風します。

後図

送風機取付位置~1ヶ所

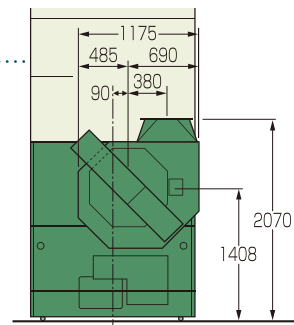


遠心式送風機

作業場にに合わせて自由に排風します。

後図

遠心送風機を昇降機後部取付で使用する際は、増結風洞(ZF-63(X))が必要です。



- デザイン・仕様は改良のため予告なく変更することがあります。
- 製品の色調は、印刷のため実際とは多少異なる場合があります。
- このカタログの内容は令和4年1月のものです。

VEGETABLE OIL INK

■お取扱は

▼HPはこちら



静岡製機株式会社

北海道営業所 〒007-0804 北海道札幌市東区東苗穂4条3-4-12 TEL. (011) 781-2234  
 東北営業所 〒989-6136 宮城県大崎市古川穂波3-1-14 TEL. (0229) 23-7210  
 新潟営業所 〒950-0923 新潟市中央区鏡ヶ山1-5-30 TEL. (025) 287-1110  
 関東営業所 〒302-0017 茨城県取手市森原1424-1 TEL. (0297) 73-3530  
 中部営業所 〒437-1121 静岡県袋井市諸井1300 TEL. (0538) 23-1725  
 北陸営業所 〒920-0365 石川県金沢市神野町東52 TEL. (076) 249-6177  
 関西営業所 〒661-0032 兵庫県尼崎市武庫之荘東2-10-8 TEL. (06) 6432-7890  
 中国営業所 〒700-0975 岡山県北区内今2-8-12 TEL. (086) 244-4123  
 九州営業所 〒835-0004 福岡県みやま市瀬高町山門1841-1 TEL. (0944) 88-9793  
 農機営業部 〒437-1121 静岡県袋井市諸井1300 TEL. (0538) 23-2822

ホームページアドレス <https://www.shizuoka-seiki.co.jp/>

21120003®

Shizuoka Seiki

TCZ

汎用(大豆・そば  
コーン・粉・麦)  
遠赤乾燥機

EX 70~100石



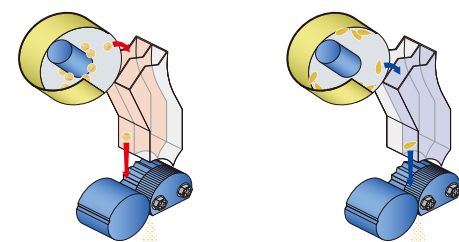
for PROfessional



静岡製機株式会社

## Features | 特長

### NEW 1台2役 大豆・粕兼用単粒水分計



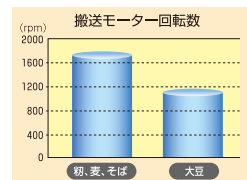
大豆は左側シュートを通り大豆用ローラーでつぶして測定します。

粕などの大豆以外の穀物は右側のシュートを通り粕用ローラーでつぶして測定します。

### 汎用乾燥機専用の装備

#### インバーター搭載

大豆をはじめ各種作物の品質保持・損傷防止のため、穀物に合わせて搬送速度を変更して、やさしく運びます。

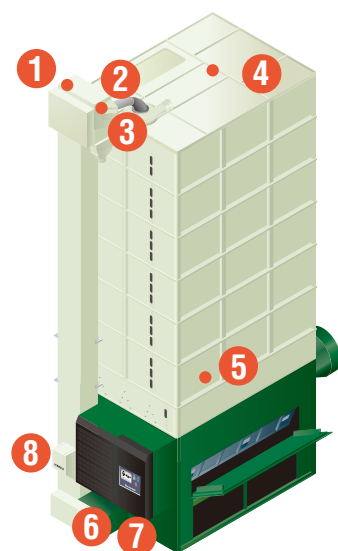


#### 湿度センサー搭載

外気の湿度を検知し、湿度の条件に左右されない安定した乾燥を実現します。

※大豆の「食味・種子乾燥」時、有効になります。

## Toughness | 高耐久性



強度と耐久性を兼ね備えた強化部品を搭載。堅牢な耐久性を実現。

#### 1 昇降機天板

■補強板追加



#### 2 ライナー

■板厚アップ



#### 3 吐出管

■底板板厚アップ  
■ガス軟窒化処理



#### 4 分散板

■ガス軟窒化処理



#### 5 熱風路屋根

■屋根カバー追加



#### 6 流穀筒

■補強板追加  
■ガス軟窒化処理



#### 7 底蓋(流穀筒)

■ガス軟窒化処理  
■補強板追加



#### 8 単粒水分計ホッパー

■ステンレス化



## Maintenance | 充実の掃除機能

### 1 上段側板

NEW：上段側板がかんたんに取外せるため、貯留部を内側から掃除できます。



フルオープン

### 2 中段排風路

排風路がかんたんに取り外せるため、乾燥機内部を掃除できます。



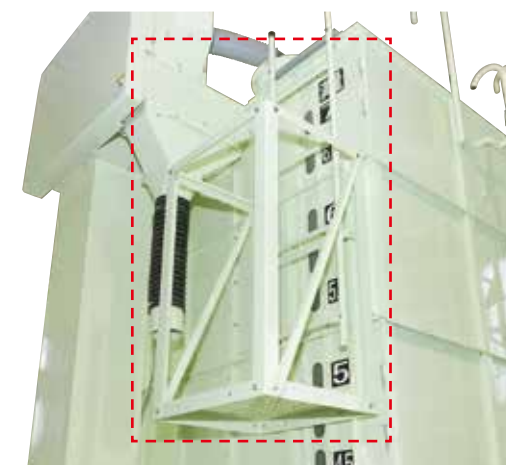
フルオープン

## Safety | 先進の安全装備

高所作業台や梯子はディーラー及びメーカーが点検等のサービス作業に使用する装備です。高所作業は危険が伴いますのでご購入先にご相談ください。

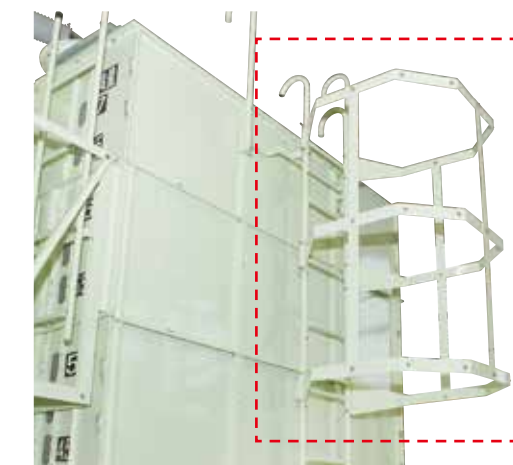
### 倉庫・作業スペースに合わせて取付可能

#### 高所作業台



高所作業台を標準装備。上部スクリーンの点検、部品交換時に安心して作業を行えます。

#### 手摺り・垂直梯子用ガード板



取付位置は3カ所(後左右)を選択できます。※画像は右取付した場合です。

# Control | 新型コントロールBOX

操作画面をリニューアル。見やすく、直感的にわかりやすいデザインを採用。



## 乾燥中画面

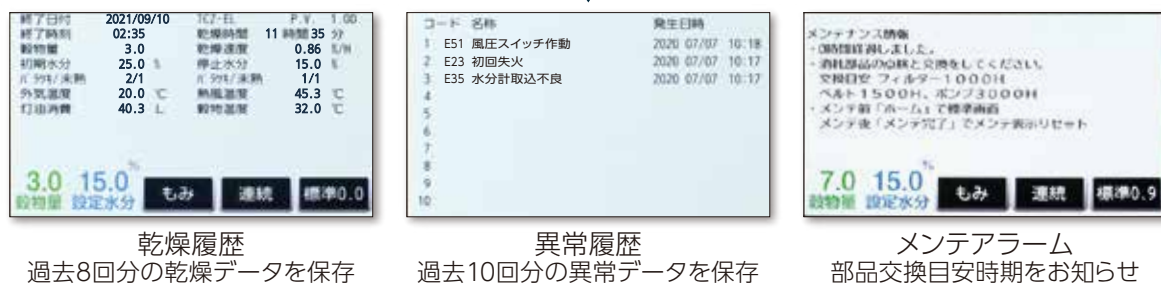
乾燥中は①～④の画面を繰り返し表示します



### 速くても安心乾燥

定期的に、最適な乾燥温度・速度を算出・制御しながら、安心かつ安全な乾燥運転を維持する最新の乾燥速度監視システムを搭載しました。

## お役立ち情報満載 データボタン



# Technology | ICT技術と連携

## QRコードでお役立ち情報をお届け

### トップ画面



### エラー画面



エラー画面は赤く点灯。異常状態が一目瞭然。

その時期に  
マッチした  
オススメ乾燥方法  
などをご案内



お試しください

発生した  
エラー対処用の  
修理サービス  
マニュアル画面  
※ディーラー様用



お試しください

## いつでも、どこでも乾燥機の情報を管理



## スマホやタブレットで状況確認



屋外から



スマートフォン画面

管理室から

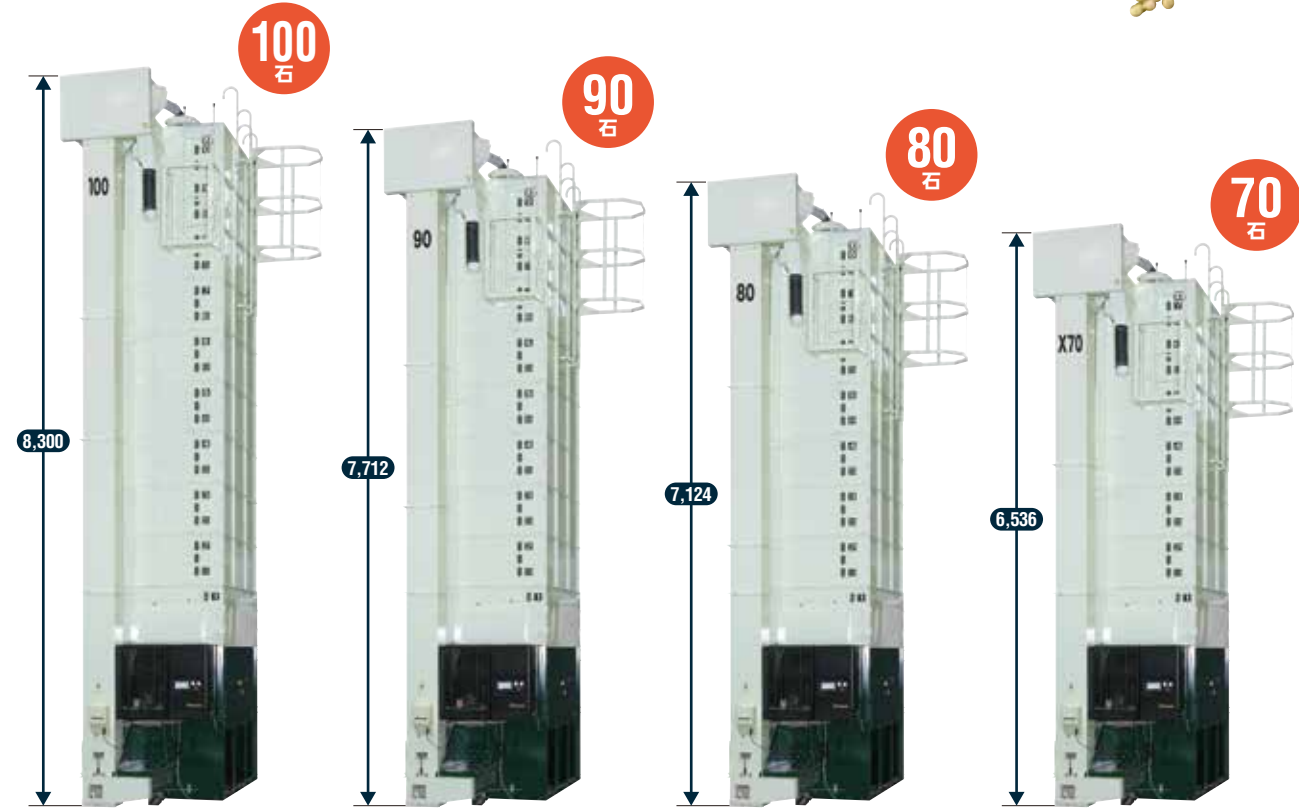


パソコン画面

### 確認できる内容

- 運転 運転状況
- % 水分値
- 熱風温度
- 残り時間
- エラー発生

# Lineup | 汎用 TCZ-EXDシリーズ



※燃料タンクはオプションになります。

## 高所作業台あり(V仕様)

### 遠赤 ■斜流式送風機

TCZ-EX100DV | TCZ-EX90DV | TCZ-EX80DV | TCZ-EX70DV

### 遠赤 ■遠心式送風機

TCZ-EX100DVF | TCZ-EX90DVF | TCZ-EX80DVF | TCZ-EX70DVF

## 高所作業台なし

### 遠赤 ■斜流式送風機

TCZ-EX100D | TCZ-EX90D | TCZ-EX80D | TCZ-EX70D

### 遠赤 ■遠心式送風機

TCZ-EX100DF | TCZ-EX90DF | TCZ-EX80DF | TCZ-EX70DF

# 主要諸元 | TCZ-EX 汎用タイプ

型式名	TCZ-EX70D (F)	TCZ-EX80D (F)	TCZ-EX90D (F)	TCZ-EX100D (F)
区分	汎用乾燥機 TCZ-D			
使用対象	大豆、小麦、大麦、ビール麦(そば、コーン※1)			
と穀物の種類	大豆 (kg)680kg/m <sup>3</sup>	1800~7400	1800~8600	1800~9800
	そば (kg)680kg/m <sup>3</sup>	2000~7000	2000~8000	2000~9000
	コーン (kg)680kg/m <sup>3</sup>	2500~7400*2	2500~8600*2	2500~8600*2
	小麦 (kg)680kg/m <sup>3</sup>	900~7000	900~8000	900~9000
	小麦 (kg)680kg/m <sup>3</sup>	1080~8500	1080~9700	1080~10900
機体寸法	全長 (mm)	3394/F:3434		
	全幅 (mm)	1663		
	全高 (mm)	6536	7124	7712
機体質量 (重量)(kg)	1690/1750	1750/1810	1810/1870	1870/1930
	型式名	■シズオカ FS-63KB / ■シズオカ FT-630L2X-4X		
送風機	種類	斜流式(吸引)φ630/F:遠心式(吸引)φ480		
	回転数 (rpm)	1450(低速),1700(高速) / F:1210(低速),1320(高速)		
乾燥方法	型式名	遠赤外線放射体 熱風路内設置形		
	種類	■シズオカ SGB-12E		
パナ	点火方式	遠赤ガンタイプ		
	燃焼量 (L/時)	自動点火(高圧放電)		
使用燃料	燃料タンク容量 (ℓ)	JIS 1号灯油		
	定格電圧 (V)	三相200V 50/60Hz		
所要動力	循環 (kW)	0.09		
	搬送 (kW)	1.5		
	排塵 (kW)	2.2		
	排塵 (kW)	0.14		
	排塵 (kW)	0.15		
	制御 (kW)	0.085		
性能	最大同時使用電力 (kW)	【別売】HH-5000K(X) 1.5		
	張込時間 (分)	大豆 (分) 34	40	45
排出時間 (分)	大豆 (分)	21	24	27
	そば (分)	34	40	40
	コーン (分)	21	24	27
	小麦 (分)	51	58	65
	大豆 (分)	38	44	50
	そば (分)	26	30	33
	コーン (分)	31	37	37
	小麦 (分)	26	30	33
	小麦 (分)	29	34	38
	毎時乾減率 (標準乾燥中) (%)	大豆 (%/時)	0.2~0.4	
そば (%/時)		0.4~0.6		
コーン (%/時)		0.5~0.7		
小麦 (%/時)		0.6~1.1/F:0.6~1.0	0.6~1.0/F:0.6~0.9	0.6~0.9/F:0.6~0.8
安全装置	運転制御方式	マイコンによる水分、乾燥温度など自動制御		
	標準装備品	●側面ホッパー ●排塵機 ●排出自動ダンパ ●中間ストレーナ ●(高所作業台)		
その他	オプション	●排出スロワー ●前張込ホッパー ●昇降機後組付用延長コード ●燃料タンク ●安全枠 ●上段側面点検口 ●穀物量センサ		
	安全性検査番号	斜流送風機 申請予定	遠心送風機 申請予定	申請予定

※1.100石の麦は、最大処理可能量は90石までです。

## ●主要諸元 の条件

## 注意

- 張込時間は粉水分24%、小麦水分30%、夾雑物1%以下のものを最大処理量張込んだ場合の数値です。
  - 排出時間は粉水分14.5%、小麦水分12.5%の場合の数値です。
  - 乾減率は粉では、24%のものを14.5%まで乾燥した場合の数値、小麦では、30%のものを12.5%まで乾燥した場合の数値です。
  - 電気契約は三相200V5kw以上で行ってください。
  - 180V以下では使用できません。
- ※1.そば、コーンの乾燥は使用条件がありますのでご購入先にご連絡ください。  
 ※2.コーン乾燥時の処理量は、TCZ-EX70Dでは20~60石(2~6の窓)、TCZ-EX80~100Dでは20~70石(2~7の窓)となります。  
 ※3.TCZ-EX100D(F)の麦については、最大処理量は90石までです。

