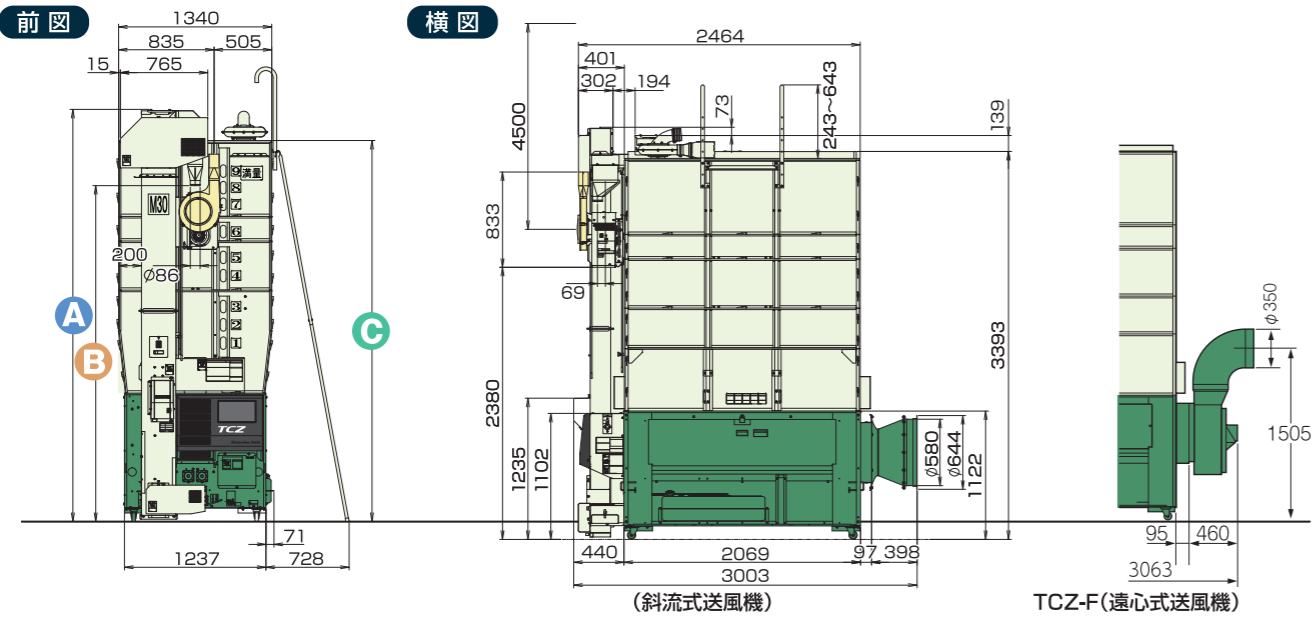


寸法図 TCZ-MA 18 21 24 27 30石



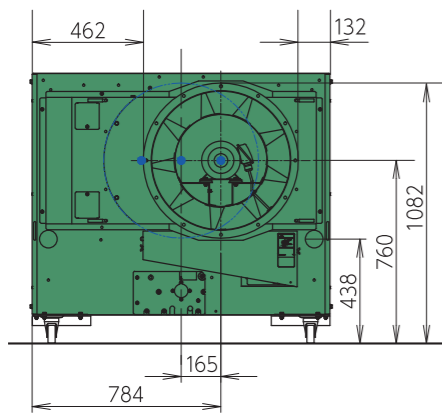
| A<br>全高 | 30石  | 3605 | B<br>屋根 | 30石 | 3393 | C<br>排出口 | 30石 | 2938 |
|---------|------|------|---------|-----|------|----------|-----|------|
|         | 27石  | 3390 |         | 27石 | 3178 |          | 27石 | 2723 |
| 24石     | 3175 | 24石  | 2963    | 24石 | 2508 |          |     |      |
| 21石     | 2960 | 21石  | 2748    | 21石 | 2293 |          |     |      |
| 18石     | 2745 | 18石  | 2533    | 18石 | 2078 |          |     |      |

単位:mm

斜流式送風機

排風機室 反転取付可能です。  
昇降機後部取付時は反転取付できません。

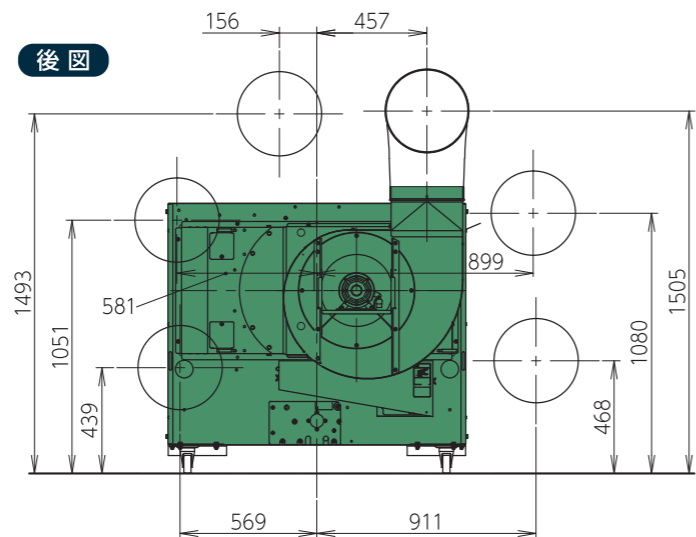
後図



遠心式送風機

排風機室 反転取付できません。

後図



- デザイン・仕様は改良のため予告なく変更することがあります。
- 製品の色調は、印刷のため実際とは多少異なる場合があります。
- このカタログの内容は令和4年10月現在のものです。



インキはベジタブルインキを使用しています。  
弊社では地球にやさしい印刷物を使います。

■お取扱は



HPはこちらから

静岡製機株式会社

北海道営業所 〒007-0804 北海道札幌市東区東苗穂4条3-4-12 TEL. (011) 781-2234  
 東北営業所 〒989-6136 宮城県大崎市古川穂波3-1-14 TEL. (0229) 23-7210  
 新潟営業所 〒950-0923 新潟市中央区姥ヶ山1-5-30 TEL. (025) 287-1110  
 関東営業所 〒302-0017 茨城県取手市森原1424-1 TEL. (0297) 73-3530  
 中部営業所 〒437-1121 静岡県袋井市諸井1300 TEL. (0538) 23-1725  
 北陸営業所 〒920-0365 石川県金沢市神野町東52 TEL. (076) 249-6177  
 関西営業所 〒661-0032 兵庫県尼崎市武庫之荘東2-10-8 TEL. (06) 6432-7890  
 中四国営業所 〒700-0975 岡山市北区今2-8-12 TEL. (086) 244-4123  
 九州営業所 〒835-0004 福岡県みやま市瀬高町山門1841-1 TEL. (0944) 88-9793  
 農機営業部 〒437-1121 静岡県袋井市諸井1300 TEL. (0538) 23-2822

ホームページアドレス <https://www.shizuoka-seiki.co.jp/>

22100001④

Shizuoka Seiki

TCZ

遠赤乾燥機  
熱風乾燥機  
MA18~30石



タフネス  
Toughness

コンパクト  
Compact

Z

the Zenith 「頂き」へ

静岡製機株式会社



# TCZ Toughness

タフネス

## Compact

コンパクト

### Z

the Zenith 「頂き」へ

## Advance さらなる「頂き」へ

「これなら入る」をお届けするために  
 全国の乾燥機倉庫を調査し  
 最適な答えを追求した  
 TCZ-Mシリーズ(18~30石)が  
 さらなる進化を遂げました。

シズオカ史上トップクラスのコンパクトサイズ、  
 シズオカ史上最も豊富な設置パターンに加え  
 堅牢な耐久性、掃除などのメンテナンス性・  
 先進と安心の操作性を磨き上げ、  
 業界に先駆けて多数の安全装備を採用。

さらに全方位に進化したTCZ-MAシリーズ、  
 さらなる乾燥機の「頂き」へ。

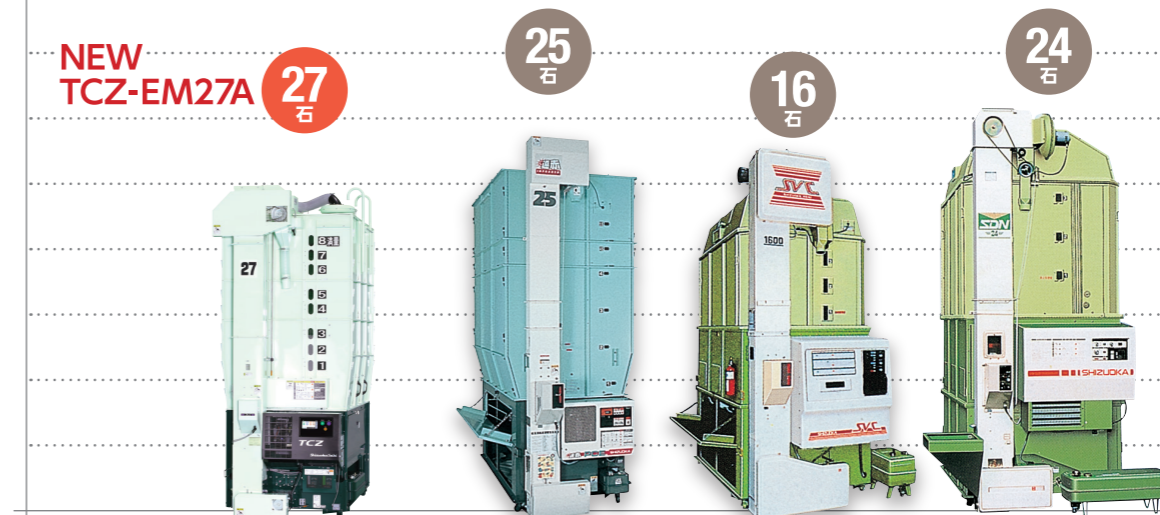


## Compact | 低全高とスリムの両立

シズオカ史上トップクラスのコンパクトサイズ  
 「これなら入る」をお届けします

### シズオカ歴代乾燥機と比較して

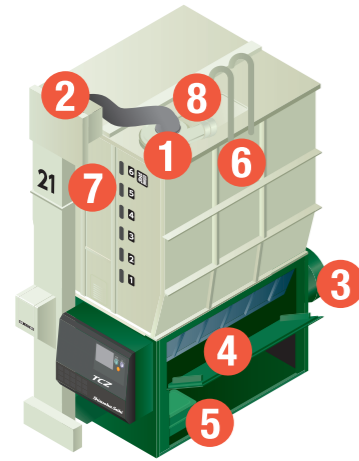
今お使いの乾燥機と同じスペースで  
 容量の大きい乾燥機が入ります



単位:mm

|     |              |            |            |            |
|-----|--------------|------------|------------|------------|
| 全高  | 3,390        | 3,410      | 3,340      | 3,540      |
| 全幅  | 1,340        | 1,340      | 1,380      | 1,480      |
| 型式  | TCZ-EM27A    | PCE-25M    | SVC-1600   | SDN-24T5   |
| 製造年 | NEW<br>2022年 | 2003~2005年 | 1992~1999年 | 1993~1995年 |

例 1999年に生産終了したSVC1600と比較すると、  
 同じくらいの寸法で **11石分** 大きな乾燥機を選ぶことができます。



設置パターン内訳

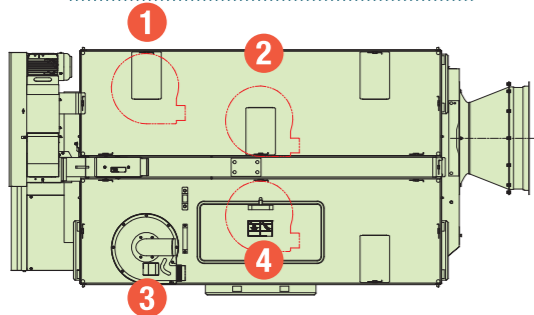
- ①排塵機:4箇所 × ②排塵選別室:2箇所 × ③送風機:9箇所
- ④張込ホッパー:2箇所 × ⑤燃料タンク:3箇所 ×
- ⑥梯子掛け:6箇所
- ⑦排出管:2方向 × ⑧屋根点検窓:2箇所

設置パターン  
10,368  
通り

排塵機  
排塵選別室

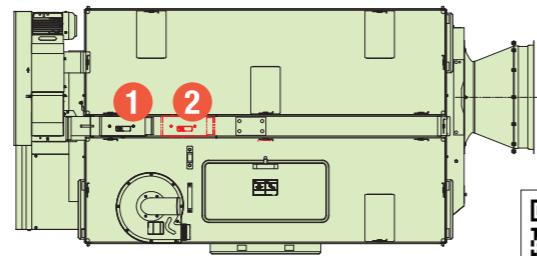
排塵機と排塵選別室の組み合わせにより8パターンの設置ができます。

排塵機取付位置



干渉する天井や梁を避けることができます。

排塵選別室取付位置



動画はこちらから

張込  
ホッパー

全面開きの大型ホッパー  
左右選択可能。



動画はこちらから

画像は左側に  
設置した場合です。

燃料  
タンク

本体足元に内蔵(左右どちらでも)  
と外付けの3パターンの設置。



動画はこちらから

画像は右側に  
内蔵した場合です。

送風機

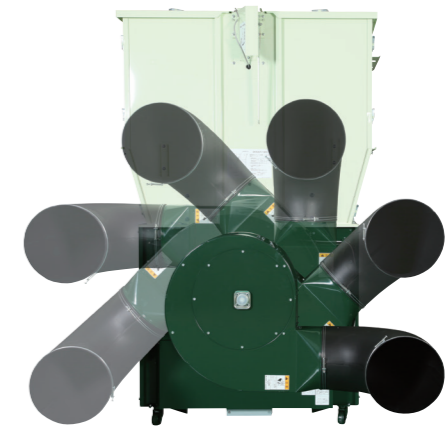
2種類の送風機(斜流式/遠心式)で9パターンの設置ができます。

斜流式送風機



乾燥機後方に排風します。  
取付は中心位置と左右の3パターンから選択できます。  
画像は中心位置です。

遠心式送風機



エルボの向きを変えることで  
横方向や前方向にも排風が出来ます。



動画はこちらから

横送風機取付口セット(オプション)で、斜流式送風機・遠心式送風機ともに乾燥機側面への取付も可能です。

排出管

前後偏芯対応。  
左右どちらでも排出がスムーズに。

左流れ

右流れ



動画はこちらから

オプション

便利で豊富なオプション類で  
さらに広がる設置バリエーション

昇降機後部取付

乾燥機後方に排出が  
できます。

※昇降機後部取付コード  
(オプション)が必要です。





# Toughness | 高耐久性

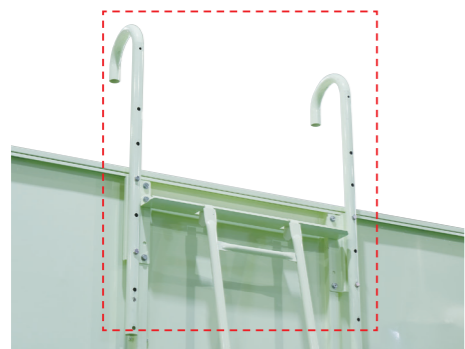
強度と耐久性を向上した強化部品を搭載。

- 1 昇降機天板  
■ガス軟窒化処理
- 2 吐出管  
■補強板追加
- 3 分散板  
■ガス軟窒化処理
- 4 熱風路屋根  
■屋根カバー追加
- 5 流穀筒  
■ガス軟窒化処理
- 6 底蓋(流穀筒)  
■ガス軟窒化処理
- 7 単粒水分計ホッパー  
■ステンレス化

# Safety | 先進の安全装備

梯子や安全带取付金具はディーラー及びメーカーが点検等のサービス作業に使用する装備です。  
高所作業は危険が伴いますので購入先にご相談ください。

## 梯子手摺り

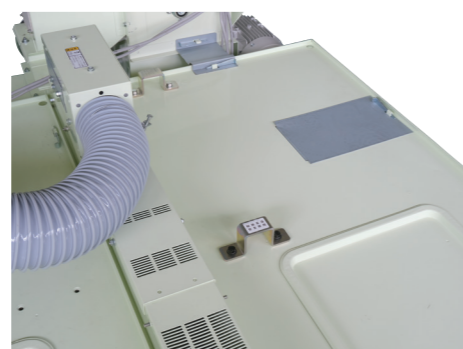


幅広の手摺りは高さを5段階に調節できます。



動画はこちらから

## 安全带取付金具



安全带取付金具の取付位置を天井部8カ所から選択可能

# Maintenance | 充実の掃除機能



フルオープン



動画はこちらから

## 1 上段側板傾斜板

NEW：上段側板傾斜板が簡単に取り外せるため、乾燥機内部を簡単に掃除できます。



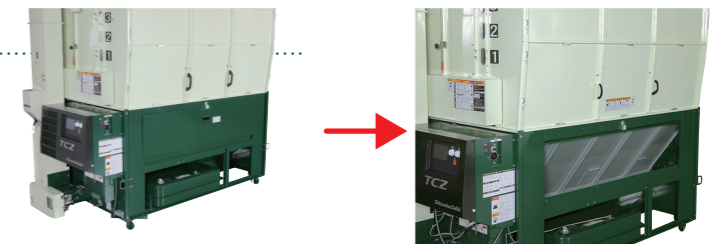
フルオープン

## 2 掃除口

NEW：工具がなくても簡単に開くことができます。



動画はこちらから



## 3 上/下スクルー掃除レバー

掃除レバーを引くことで上下それぞれの樋口を開き残粒を排出します。



動画はこちらから



## 4 流穀筒

残粒が溜まりやすい箇所は簡単に取外し可能です。



動画はこちらから

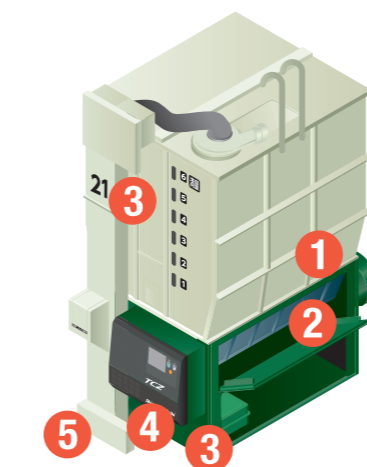
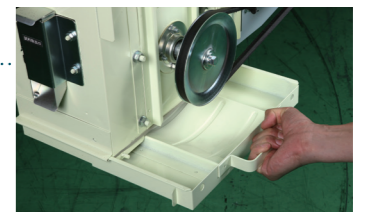


## 5 昇降機下部

工具がなくても簡単に引き出せます。



動画はこちらから



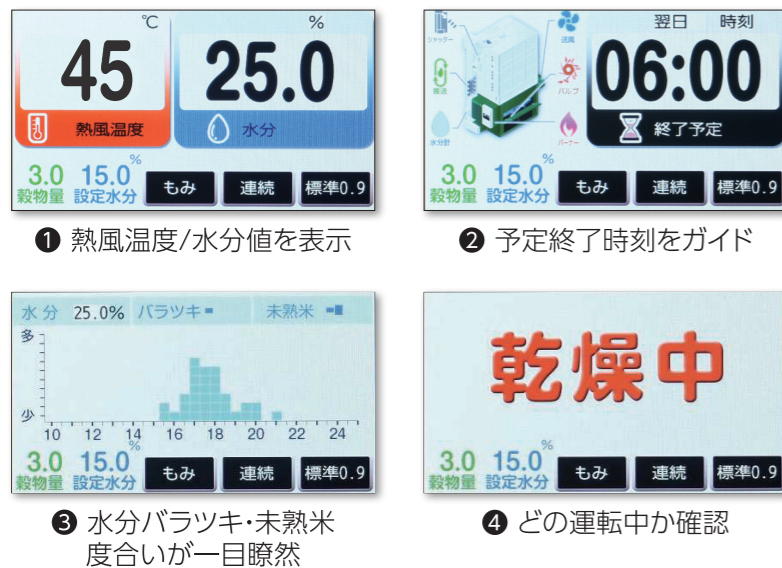


操作画面をリニューアル。見やすく、直感的にわかりやすいデザインを採用。



## 乾燥中画面

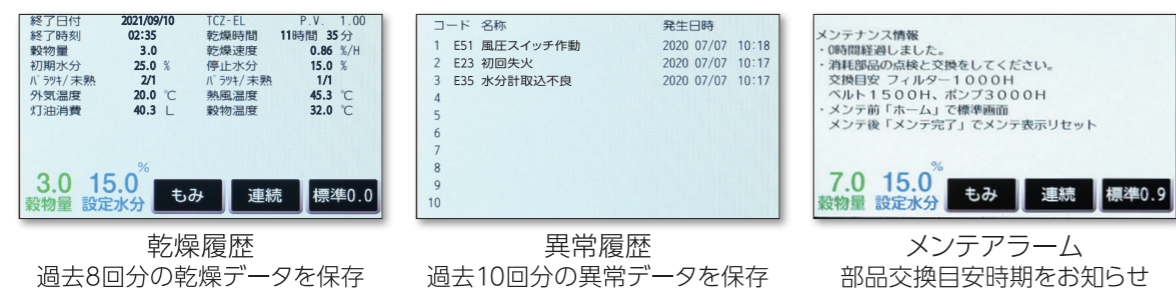
乾燥中は①～④の画面を繰り返し表示します



## 速くても安心乾燥

定期的に、最適な乾燥温度・速度を算出・制御しながら、安心かつ安全な乾燥運転を維持する最新の乾燥速度監視システムを搭載しました。

## お役立ち情報満載 データボタン



## かんたん操作ガイド



かんたんタッチでお好みの設定が出来ます。

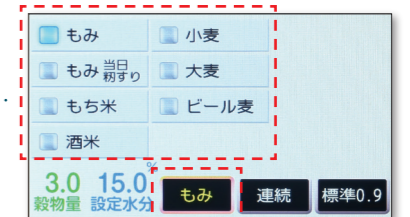
※①～⑤は電源を切っても前回の設定が反映されます。

①～⑤の作業動画はこちらから



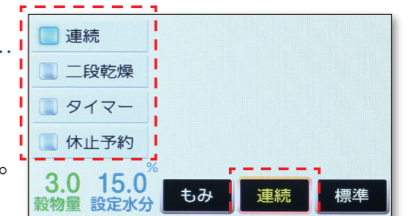
### 1 穀物種類 選択

乾燥する穀物種類をタッチ  
NEW: 当日粳すりモードを新設



### 2 運転方法 選択

連続: 設定水分まで連続して乾燥します。  
二段乾燥: 乾燥途中で一度休止し、再度運転します。  
水分バラツキが多い時などにオススメの運転方法です。



### 3 乾燥速度 選択

標準: 乾燥速度を変更可能です。  
食味種子: 乾燥温度を下げて発芽率の低下を防ぎ、お米の品質、食味を保持します。  
静か: 送風機の回転数が標準時の70～80%になります。  
低騒音で夜間でも安心です。  
※遠赤タイプのみ



### 4 穀物量ダイヤル

ダイヤルを回して穀物量をセット  
目安処理量(石)を確認できます。



### 5 水分ダイヤル

ダイヤルを回して仕上水分値を設定



### 6 乾燥マーク

①～⑤までの設定が完了したら  
タッチして乾燥運転を始めます。



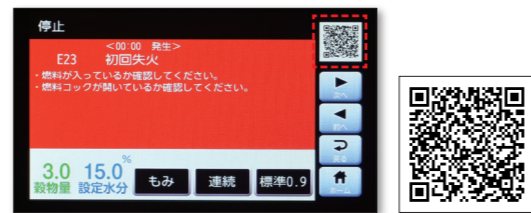


QRコードでお役立ち情報をお届け

トップ画面



エラー画面



エラー画面は赤く点灯。異常状態が一目瞭然。

その時期に  
マッチした  
オススメ乾燥方法  
などをご案内



発生した  
エラー対処用の  
修理サービス  
マニュアル画面  
※ディーラー様用



いつでも、どこでも乾燥機の情報管理

遠隔モニタリングシステム  
**SSDM** を搭載。  
Shizuoka Smart Dryer Monitoring System ※別途通信契約が必要となります。

乾燥機からお知らせメールが届く

配信できる項目

- 張込終了
- 乾燥終了
- 排出終了
- エラー発生
- 任意の水分値を切った場合

詳細はこちらから

スマホやタブレットで状況確認

管理室から

確認できる内容

- 運転 運転状況
- 水分値
- 熱風温度
- 残り時間
- エラー発生

スマートフォン画面

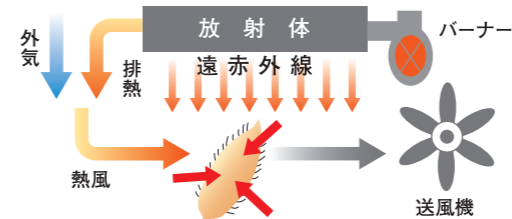
パソコン画面

屋外から

Infrared | 遠赤外線 ※TCZ-EM遠赤タイプのみになります。

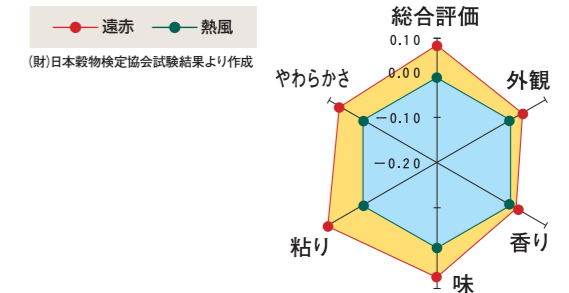
遠赤効果 お米を優しく美味しく乾燥します。しかも省エネ。

遠赤外線乾燥のシステム



穀物を遠赤外線がムラなく芯から暖め、乾燥します。さらに、放射体を加熱した排熱も熱風として乾燥に利用されます。

食味官能試験結果 (平成7~9年度の平均値)



Original | シズオカ乾燥機の伝統

単粒水分計 業界に先駆けて全自動水分計を開発。以来、自社開発・自社製造で精度と耐久性を追求。

- 一粒一粒丁寧に測定し、水分バラツキ、未熟米の度合いがわかります。
- 乾燥機停止時にも水分計単独での高精度測定が可能です。
- バラツキ度合いがグラフで見られます。

動画はこちらから

Vベルト付平ベルト 安定した回転とメンテナンス性に優れたVベルト付平ベルト

張込時 7.3 t/時

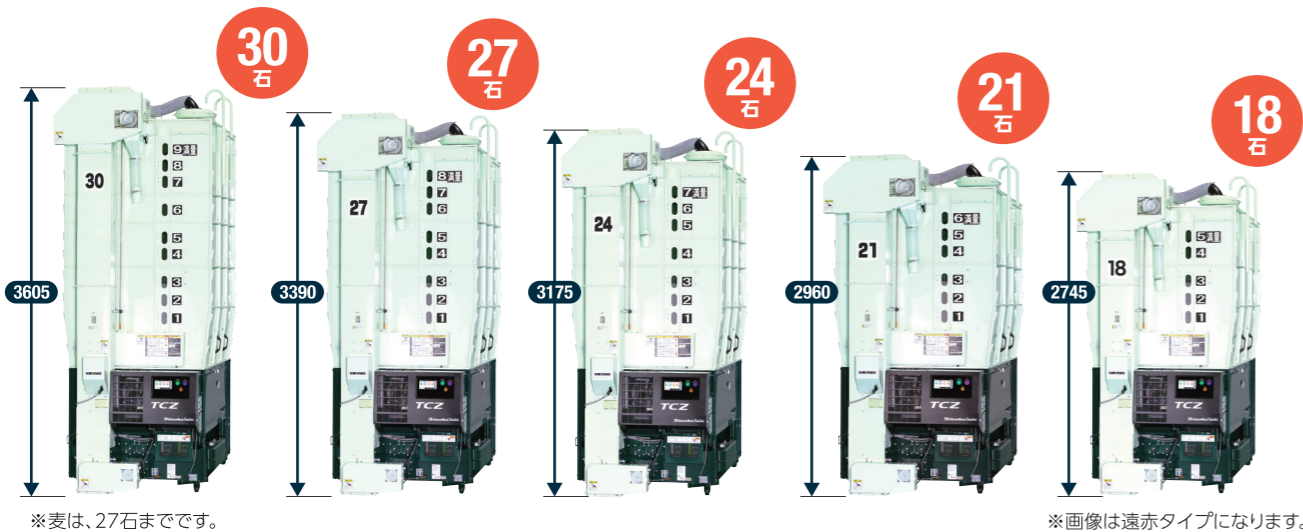
排出時 4.3 t/時

- Vベルトと平ベルトの長所を兼ね揃えたハイブリッド仕様。  
Vベルト: 左右に偏らず安定した回転をします。  
平ベルト: 大型バケットを搭載出来、大容量を搬送します。
- 中心位置から動かないので大変な「センター合わせ」は必要ありません。

動画はこちらから



# Lineup | TCZ-MAシリーズ



※麦は、27石までです。

※画像は遠赤タイプになります。

遠赤 ■斜流式送風機 単相200V/三相200V兼用

TCZ-EM30A | TCZ-EM27A | TCZ-EM24A | TCZ-EM21A | TCZ-EM18A

遠赤 ■遠心式送風機 単相200V/三相200V兼用

TCZ-EM30AF | TCZ-EM27AF | TCZ-EM24AF | TCZ-EM21AF | TCZ-EM18AF

熱風 ■斜流式送風機 三相200V

TCZ-GM30A-3 | TCZ-GM27A-3 | TCZ-GM24A-3 | TCZ-GM21A-3 | TCZ-GM18A-3

熱風 ■遠心式送風機 三相200V

TCZ-GM30AF-3 | TCZ-GM27AF-3 | TCZ-GM24AF-3 | TCZ-GM21AF-3 | TCZ-GM18AF-3

熱風 ■斜流式送風機 単相200V

TCZ-GM30A-1 | TCZ-GM27A-1 | TCZ-GM24A-1 | TCZ-GM21A-1 | TCZ-GM18A-1

熱風 ■遠心式送風機 単相200V

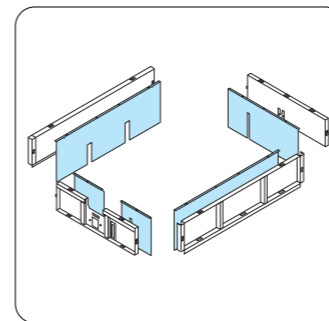
TCZ-GM30AF-1 | TCZ-GM27AF-1 | TCZ-GM24AF-1 | TCZ-GM21AF-1 | TCZ-GM18AF-1

# Option | 便利なオプション類

乾燥機をより使いやすく、使用環境に合わせた豊富なオプション類。

## 周辺環境に配慮、ホコリ・音を軽減

### 防音パネル



乾燥機の分散板から飛んだ穀物の側板への衝突音を低減します。  
※別途取付作業料金が発生する場合がございます。



動画はこちらから

### ダストクリーン



乾燥中に排塵機から出されるゴミ・ホコリなどを袋に集めて取り除きます。

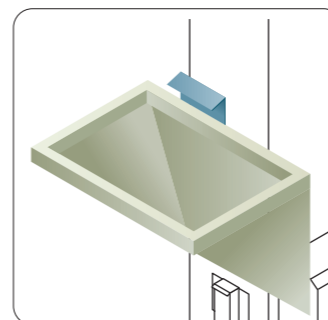
### 消音集塵機



シャワーで効率よく集塵、排風音を減少します。

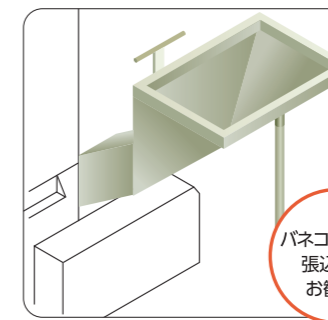
## 張込作業用

### 昇降機張込ホッパー



昇降機から直接張込みしたいときに便利です。  
YY-09

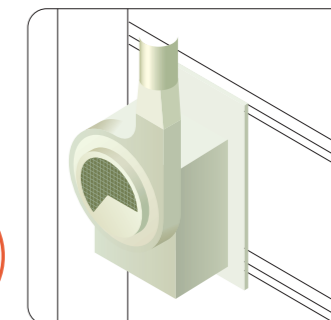
### 前張込ホッパー



前面から直接張込みしたいときに便利です。  
MM-10A

## 排出作業用

### 排出スロワー



高い所や遠方の粉倉への排出に便利です。  
HH5000SS(単相200V)  
HH5000KS(三相200V)

## 水分確認

### 穀物水分計 コメットCD-6

「民間検査機関等」による米検査に適用する水分計です。  
農産物検査に使用する機器として仕様確認されています。(粳・玄米・精米)



動画はこちらから



# 主要諸元 | TCZ-EMAシリーズ 遠赤タイプ

| 型式名           |                             | TCZ-EM18 (F)   | TCZ-EM21 (F) | TCZ-EM24 (F) | TCZ-EM27 (F) | TCZ-EM30 (F) |    |
|---------------|-----------------------------|--|--------------|--------------|--------------|--------------|----|
| 区分            |                             | A  |              |              |              |              |    |
| 使用対象          |                             | 粉、小麦、大麦、ビール麦   |              |              |              |              |    |
| 穀物の種類と処理量     | 粉 (kg)560kg/m <sup>3</sup>  | 600~1800   | 600~2100     | 600~2400     | 600~2700     | 600~3000     |    |
|               | 小麦 (kg)680kg/m <sup>3</sup> | 750~1960   | 750~2295     | 750~2910     | 750~3270     | 750~3270※1   |    |
| 機体寸法          | 全長 (mm)                     | 3003/F:3063  |              |              |              |              |    |
|               | 全幅 (mm)                     | 1340   |              |              |              |              |    |
|               | 全高 (mm)                     | 2745   | 2960         | 3175         | 3390         | 3605         |    |
| 機体質量 (重量)(kg) | 710/F:705                   | 730/F:725  | 750/F:745    | 770/F:765    | 820/F:815    |              |    |
| 送風機           | 型式名                         | ■シズオカ FS-58KA/F:■シズオカ FT-420KA   |              |              |              |              |    |
|               | 種類                          | 斜流式(吸引)φ580/F:遠心式(吸引)φ350  |              |              |              |              |    |
|               | 常用回転数 (r.p.m)               | 1100~1550/F:1170~1420  |              |              |              |              |    |
| 乾燥方式          |                             | 遠赤外線放射体 熱風路内設置形  |              |              |              |              |    |
| バーナ           | 型式名                         | ■シズオカ SGB-4.2E2  |              |              |              |              |    |
|               | 種類                          | ガンタイプ  |              |              |              |              |    |
| 燃焼量 (ℓ/時)     |                             | 0.3~4.2  |              |              |              |              |    |
| 使用燃料          |                             | JIS1号灯油  |              |              |              |              |    |
| 燃料タンク容量 (ℓ)   |                             | 60   |              |              |              |              |    |
| 所要動力          | 定格電圧 (V)                    | 単相200、三相200  |              |              |              |              |    |
|               | インバータ                       | 2基   |              |              |              |              |    |
|               | 循環 (kW)                     | 0.04   |              |              |              |              |    |
|               | 送風機 (kW)                    | 0.75   |              |              |              |              |    |
|               | 搬送 (kW)                     | 0.75   |              |              |              |              |    |
|               | 排塵機 (kW)                    | 0.14   |              |              |              |              |    |
|               | バーナ (kW)                    | 0.1  |              |              |              |              |    |
|               | コントローラ他 (kW)                | 0.085  |              |              |              |              |    |
|               | 別売スロウ (kW)                  | 単相HH-5000SS、三相HH-5000KS 0.75   |              |              |              |              |    |
|               | 最大同時使用電力 (kW)               | 1.87(乾燥時)  |              |              |              |              |    |
| 性能            | 張込時間                        | 粉 (分)  | 15           | 17           | 20           | 22           | 25 |
|               |                             | 小麦 (分)   | 18           | 26           | 30           | 33           | 33 |
|               | 排出時間                        | 粉 (分)  | 23           | 26           | 29           | 33           | 37 |
|               |                             | 小麦 (分)   | 27           | 31           | 35           | 40           | 40 |
| 毎時乾減率         | 粉 (%/時)                     | 0.6~1.1/F:0.6~1.0  |              |              |              |              |    |
|               | 食味・種子 (%/時)                 | 0.5~0.7/F:0.5~0.6  |              |              |              |              |    |
|               | 静か (%/時)                    | 0.5~0.6/F:0.5~0.6  |              |              |              |              |    |
| 諸装置           | 安全装置                        | ●サーモスタット ●回転センサ ●電流検知器 ●インバータ ●バーナファン圧力スイッチ ●炎センサ ●風圧スイッチ ●満量センサ ●ヒューズ ●感震器 ●循環モータサーモ ●穀温センサ   |              |              |              |              |    |
|               | 運転制御方式                      | 自動温度制御(サーミスタ検知によるON-OFF制御)   |              |              |              |              |    |
|               | その他                         | ●単粒水分計 ●横張込ホッパ ●燃料タンク ●排塵機 ●自動ダンパ ●排出スロウ(HH-5000SS、HH-5000KS) ●昇降機ホッパ ●昇降機前ホッパ ●前張込ホッパ ●昇降機後組付用延長コード ●横送風ユニット ●中間ストレーナ ●穀物量センサー ●防音パネル |              |              |              |              |    |

※1. TCZ-EM30Aの麦については、最大処理可能量は27石までです。

# 主要諸元 | TCZ-GMA 熱風タイプ

| 型式名           |                             | TCZ-GM18 (F)   | TCZ-GM21 (F)                             | TCZ-GM24 (F) | TCZ-GM27 (F) | TCZ-GM30 (F) |    |
|---------------|-----------------------------|--|--|--------------|--------------|--------------|----|
| 区分            |                             | A  |  |              |              |              |    |
| 使用対象          |                             | 粉、小麦、大麦、ビール麦   |  |              |              |              |    |
| 穀物の種類と処理量     | 粉 (kg)560kg/m <sup>3</sup>  | 600~1800   | 600~2100                                 | 600~2400     | 600~2700     | 600~3000     |    |
|               | 小麦 (kg)680kg/m <sup>3</sup> | 750~1960   | 750~2295                                 | 750~2910     | 750~3270     | 750~3270※1   |    |
| 機体寸法          | 全長 (mm)                     | 3003/F:3063  |  |              |              |              |    |
|               | 全幅 (mm)                     | 1340   |  |              |              |              |    |
|               | 全高 (mm)                     | 2745   | 2960                                     | 3175         | 3390         | 3605         |    |
| 機体質量 (重量)(kg) | 690/F:685                   | 710/F:705  | 730/F:725                                | 750/F:745    | 800/F:795    |              |    |
| 送風機           | (斜流)                        | 型式名  | ■シズオカ FS-58KA/■シズオカ FS-58KB(50Hz/60Hz)   |              |              |              |    |
|               |                             | 種類   | 斜流式(吸引)φ580                              |              |              |              |    |
|               | 常用回転数 (r.p.m)               | 1400/1700(50Hz/60Hz)   |  |              |              |              |    |
|               | (遠心)                        | 型式名  | ■シズオカ FT-420KA/■シズオカ FT-420KB(50Hz/60Hz) |              |              |              |    |
| 種類            |                             | 遠心式(吸引)φ350  |  |              |              |              |    |
| 常用回転数 (r.p.m) | 1400/1700(50Hz/60Hz)        |  |  |              |              |              |    |
| 乾燥方式          |                             | 熱風式  |  |              |              |              |    |
| バーナ           | 型式名                         | ■シズオカ SGB-4.2G2  |  |              |              |              |    |
|               | 種類                          | ガンタイプ  |  |              |              |              |    |
| 燃焼量 (ℓ/時)     |                             | 0.3~4.2  |  |              |              |              |    |
| 使用燃料          |                             | JIS1号灯油  |  |              |              |              |    |
| 燃料タンク容量 (ℓ)   |                             | 60   |  |              |              |              |    |
| 所要動力          | 定格電圧 (V)                    | 単相200、三相200  |  |              |              |              |    |
|               | インバータ                       | 単相200Vの場合は、単相用インバータ搭載(2基)/三相200Vはなし  |  |              |              |              |    |
|               | 循環 (kW)                     | 0.04   |  |              |              |              |    |
|               | 送風機 (kW)                    | 0.75   |  |              |              |              |    |
|               | 搬送 (kW)                     | 0.75   |  |              |              |              |    |
|               | 排塵機 (kW)                    | 0.14   |  |              |              |              |    |
|               | バーナ (kW)                    | 0.1  |  |              |              |              |    |
|               | コントローラ他 (kW)                | 0.085  |  |              |              |              |    |
|               | 別売スロウ (kW)                  | 単相HH-5000SS、三相HH-5000KS 0.75   |  |              |              |              |    |
|               | 最大同時使用電力 (kW)               | 1.87(乾燥時)  |  |              |              |              |    |
| 性能            | 張込時間                        | 粉 (分)  | 15                                       | 17           | 20           | 22           | 25 |
|               |                             | 小麦 (分)   | 18                                       | 26           | 30           | 33           | 33 |
|               | 排出時間                        | 粉 (分)  | 23                                       | 26           | 29           | 33           | 37 |
|               |                             | 小麦 (分)   | 27                                       | 31           | 35           | 40           | 40 |
| 毎時乾減率         | 粉 (%/時)                     | 0.6~1.0/F:0.6~0.9  |  |              |              |              |    |
|               | 食味・種子 (%/時)                 | 0.5~0.7/F:0.5~0.6  |  |              |              |              |    |
| 諸装置           | 安全装置                        | ●サーモスタット ●回転センサ ●電流検知器 ●バーナファン圧力スイッチ ●炎センサ ●風圧スイッチ ●満量センサ ●ヒューズ ●感震器 ●循環モータサーモ ●穀温センサ  |  |              |              |              |    |
|               | 運転制御方式                      | 自動温度制御(サーミスタ検知によるON-OFF制御)   |  |              |              |              |    |
|               | その他                         | ●単粒水分計 ●横張込ホッパ ●燃料タンク ●排塵機 ●手動ダンパ ●排出スロウ(HH-5000SS、HH-5000KS) ●昇降機ホッパ ●昇降機前ホッパ ●前張込ホッパ ●昇降機後組付用延長コード ●横送風ユニット ●中間ストレーナ ●穀物量センサー ●防音パネル |  |              |              |              |    |

※1. TCZ-GM30Aの麦については、最大処理可能量は27石までです。