

業務用油だき可搬形ヒータ放射式直火形

サンストーブ

# Sun stove

取扱説明書

SSN5



お使いになる前に、必ずこの取扱説明書をよく読んで正しくお使いください。  
取扱説明書は、お使いになる方がいつでも見ることができるところに大切に  
保管してください。

## もくじ

まえがき	2
1. 特に注意していただきたいこと	2
2. 各部の名前	5
3. 使用方法(エコモード, 安全キー)	6
4. 点検・手入れ・保管	7
5. 故障・異常時の処置方法	9
6. 仕様	10
7. 安全ラベルの一覧	10
8. 別売部品について	11
9. アフターサービス	12

## \*\*まえがき\*\*

- ◆ この取扱説明書には、この製品を安全に、正しくお使いいただくため、必ずお守りいただきたい注意事項が表示されています。

注意事項は「危険」、「警告」、「注意」に区分されています。表示内容をよくご理解いただき本文をお読みください。

**⚠ 危険** この表示を無視して、誤った「取扱い」をすると、人が死亡、重傷を負う危険、又は火災の危険が差し迫って生じることが想定される内容を表示しています。

**⚠ 警告** この表示を無視して、誤った「取扱い」をすると、人が死亡、重傷を負う危険、又は火災のおそれと想定される内容を表示しています。

**⚠ 注意** この表示を無視して、誤った「取扱い」をすると、人が傷害を負うおそれや物的損害のみの発生が想定される内容を表示しています。

⚠ 注意の欄に記載した事項でも、状況によっては重大な結果に結びつくおそれがあります。いずれも安全に関する重要な内容を記載していますので、必ず守ってください。

### 1. 特に注意していただきたいこと

#### ⚠ 危険

##### 1. ガソリン厳禁

ガソリンなど揮発性の高い油は、絶対に使用しないでください。火災の原因になります。

##### 2. 可燃性ガス雰囲気での使用禁止（防爆構造ではありません）

可燃性ガスが充満している雰囲気では絶対に使用しないでください。火災、爆発のおそれがあります。

##### 3. 換気必要

換気を十分に行えない場所では使用しないでください。換気せずに使用し続けしないでください。酸素が不足すると、不完全燃焼し、一酸化炭素などが発生し、中毒になるおそれがあります。使用中は必ず換気をして新鮮な空気を補給してください。

#### ⚠ 警告

##### 1. 一般家庭での使用禁止

家庭用として使わないでください。火力が強いため、密閉した場所で使用すると火災、一酸化炭素中毒のおそれがあります。

##### 2. スプレー缶厳禁

スプレー缶など密閉容器を加熱したり、熱の当たるところに置かないでください。熱でスプレー缶などの圧力が上がり、爆発し、けがをすることがあります。

##### 3. 可燃性粉じん厳禁

可燃性粉じん（木くず、紙くず、繊維くずなど）が発生する場所では使用しないでください。ヒータ内に吸い込まれると加熱され火の粉になって吹き出されるので火災の原因になります。

##### 4. 高温部に注意

燃焼中や、消火後約30分間は、ガードなど放熱部周辺に手など触れないようにしてください。やけどします。

##### 5. 改造使用の禁止

改造して使用しないでください。故障・火災等の原因になります。

##### 6. 子供・動物接近注意

運転中、子供や動物をヒータに近づけないでください。予期しない行動をして、やけどやけがをすることがあります。

##### 7. 閉塞危険

衣類、紙などで温風吹出口や燃焼空気取入口、吸込フィルターをふさがしないでください。異常燃焼や火災の原因になります。

##### 8. 感電注意

雨水、雪などのかかる場所や湿度の高いところでは使用しないでください。濡れた手で操作しないでください。日常の点検、手入れ、別売部品の取付けの際は必ず消火し、電源プラグをコンセントから抜いて行ってください。感電・故障するおそれがあります。

# ⚠ 注意

## 1. 設置

### 1-1 可燃物からの距離確保

可燃物は、放熱部の周囲および上方から2.5m以上離してください。火災の原因になります。

### 1-2 人があたたまる目的以外使用禁止

衣類の乾燥や動・植物の育成・栽培等の人があたたまる目的以外では使用しないでください。予想しない事故が発生するおそれがあります。

### 1-3 標高の高いところでの使用時の注意

標高800m以上の場所で使用する場合は販売店に相談してください。そのまま使用すると、異常燃焼や火災の原因になります。

### 1-4 ヒータ使用場所の制限

災害・傷害等を未然に防ぐために、次のような場所では使用しないでください。

- ・使用床面が振動する場所
- ・使用床面が傾斜している場所（水平でないところ）
- ・階段、非常口（避難口）、部屋の出入口等
- ・周囲に不安定な積荷のある場所
- ・風の強い場所や湿気の多い場所、ほこり・金属粉の浮遊している場所
- ・その他、人の移動に障害となる場所等

※ 本製品は「裸火」に該当します。

不特定多数の人が出入りする場所で使用するときは、消防署の許可を取ってお使いください。

- ・百貨店の売り場、顧客の出入りする場所
- ・劇場、公会堂、集会場の舞台、客席

（上記以外は使用地域の消防署にお問合せください）

## 2. 使用時

### 2-1 点火操作の繰り返し禁止

点火操作を3回繰り返しても着火しない場合は、それ以上操作を繰り返さないでください。火災の原因になります。使用を中止し販売店に連絡してください。

### 2-2 異常時使用禁止

臭い、煙の発生など異常燃焼を起こしたときは、直ちに使用を中止し、販売店に連絡してください。そのまま使用すると、火災の原因になります。

### 2-3 燃焼中移動禁止

ヒータを火のついたままで移動しないでください。やけどのおそれがあります。また、転倒すると火災の原因になります。

### 2-4 床面高温注意

ヒータを使用するときは、床面が高温にならないように注意してください。火災の原因になります。

### 2-5 電圧注意

電圧は単相交流100V（90～110V）で使用してください。火災・感電・故障の原因になります。

### 2-6 電源プラグは確実に差し込む

電源プラグはコンセントに根元まで確実に差し込み、傷んだプラグやゆるんだコンセントは使用しないでください。火災の原因になります。

### 2-7 アースコード未接続での使用禁止

アースコードを接続してください。接続しないで使用すると感電のおそれがあります。

### 2-8 タコ足配線禁止

タコ足配線はしないでください。火災の原因になります。

### 2-9 電源プラグ引き抜き注意

電源プラグを抜くときは、電源コードを持たずに必ず先端の電源プラグを持って行ってください。電源プラグが損傷し、感電やショートを起こして発火することがあります。

## 2-10 電源コード破損注意

電源コードは、無理に曲げたり、引っ張ったり、ねじったり、挟みこんだり、加工しないでください。重いものを載せるなどの破損の原因となることは避けてください。火災・感電の原因になります。

## 2-11 消火の確認

消火操作をしたときは、火が完全に消えていることを確認してから離れてください。

## 2-12 電源プラグ引き抜き消火禁止

電源プラグを引き抜いて消火しないでください。また、ヒータが完全に停止するまで電源プラグは引き抜かないでください。ヒータが過熱され、故障の原因になります。

## 2-13 使用時の周囲温度に注意

ヒータを使用するときは、 $-20^{\circ}\text{C}$ ～ $30^{\circ}\text{C}$ の周囲温度でお使いください。特に周囲温度が $30^{\circ}\text{C}$ 以上になりますとヒータが過熱され、火災の原因になります。

## 2-14 吸込フィルターを外しての使用禁止

吸込フィルターを取り外した状態では使用しないでください。内部にほこりがたまり、異常燃焼の原因になります。

## 2-15 本体内に物を入れない

ガードや放熱筒など本体の中に可燃物・針金など異物を入れないでください。やけどやけがを負ったり、火災・感電の原因になります。

## 2-16 ハンドルにのらない

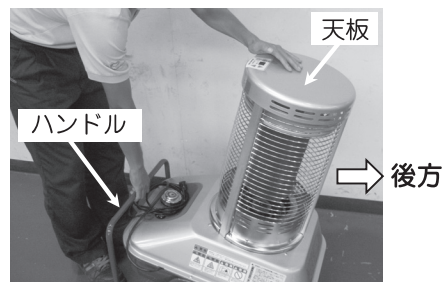
ハンドルにのらないでください。ヒータが横倒しになり、やけどやけがを負ったり、火災の原因になります。

## 2-17 腰をかけたり、物をのせない

本体に腰をかけたり、やかんや花瓶などをのせないでください。やけどしたり、ヒータが変形、故障する原因となります。

## 2-18 本体運搬時の注意

ハンドルを高く持ち上げると、本体が後方へ倒れるおそれがあります。運搬時は、天板に手を掛けるなどして転倒に注意してください。



## 3. 給油時

### 3-1 給油時消火

給油は必ず消火してから行ってください。火災の原因になります。

### 3-2 油量計の「F」を超えての給油厳禁

油量計の「F」を超える給油はしないでください。灯油があふれ火災の原因になります。

## 4. 保管

### 4-1 保管時の注意

長期間使用しないときや、保管するときは電源プラグを抜き、安全キーは挿してください。また、必ず灯油を抜いて、傾けたり横倒しにしないでください。火災のおそれがあります。

## 5. その他

### 5-1 停電時高温注意

ヒータ運転中に停電しますと、送風ファンが停止して天板が高温になります。手など触れないでください。やけどするおそれがあります。

### 5-2 無人運転時の注意

サーモスタット・タイマーを取り付けた場合、無人状態でも自動的に着火します。ヒータ周辺に燃えやすい物を置かないでください。火災の原因になります。

### 5-3 サーモスタット使用時の注意

サーモスタットの温度感知部は、温風が直接当たるところには、設置しないでください。直接当たると燃焼、消火を頻りに繰り返し故障の原因となります。

### 5-4 譲渡時の「取説」添付の励行

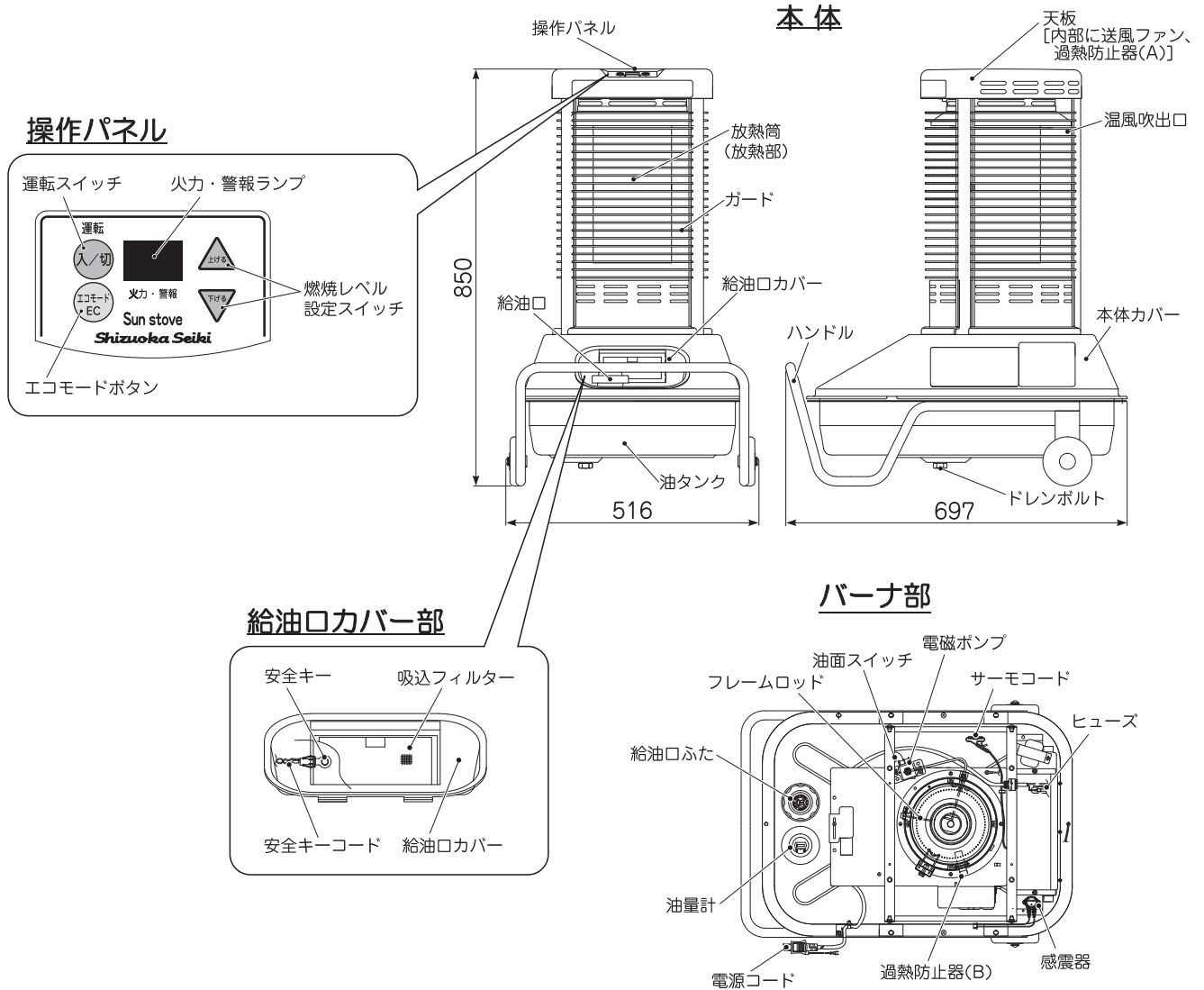
ヒータを譲渡するときは、「取扱説明書」を必ず添付してください。

### 5-5 廃棄時の不法投棄禁止

ヒータを廃棄するときは、必ず専門業者に依頼してください。絶対に不法投棄はしないでください。



## 2. 各部の名前



### ★安全装置の説明

炎監視 (フレームロッド)	点火ミスや燃焼中に失火したときに、自動的に消火します。 作動状態：火力・警報ランプに「A1」が表示され、5分間の送風ファンによる冷却（以下、ポストバージ）を行います。
油切れ検知 (油面スイッチ)	タンク内の灯油の量が少ないときに、運転を禁止（燃焼中は自動的に消火）します。 作動状態：火力・警報ランプに「A2」が表示され、燃焼中は5分間のポストバージを行います。
過熱防止 (過熱防止器)	本体が異常に過熱されているとき、異常燃焼のとき、運転を禁止（燃焼中は自動的に消火）します。 作動状態：火力・警報ランプに「A3」が表示され、燃焼中は5分間のポストバージを行います。
対震自動消火 (感震器)	本体が振動を受けたり、傾いているときに、運転を禁止（燃焼中は自動的に消火）します。 作動状態：火力・警報ランプに「A4」が表示され、燃焼中は5分間のポストバージを行います。
ファン回転 異常検知	燃焼ファンの回転が異常なときに、運転を禁止（燃焼中は自動的に消火）します。 作動状態：火力・警報ランプに「A5」が表示され、燃焼中は5分間のポストバージを行います。
過負荷保護 (ヒューズ)	機器の故障などの異常によって過電流が流れたときに、電源を遮断します。 作動状態：全停止します。
停電時安全	運転中の停電発生から電源が復帰したときに、自動的に運転を開始することを禁止します。 作動状態：火力・警報ランプに「—」が表示され、待機状態になります。

### 3. 使用方法(エコモード, 安全キー)

#### 3-1. 運転準備

**⚠ 危険** ・ガソリンなどの揮発性の高い油は、絶対に使用しないでください。火災の原因になります。

**⚠ 注意** ・給油は、必ず消火してから行ってください。火災の原因になります。  
・電源は、単相交流100V(90~110V)を使用してください。間違った電源を使用すると火災、感電、故障の原因になります。  
・アースコードを接続してください。接続しないで使用すると感電のおそれがあります。  
・電源プラグを抜くときは、必ずプラグを持って行ってください。電源コードは、無理に曲げたり引っ張らないでください。電源コードが破損し、火災、感電の原因になります。

#### ★給油

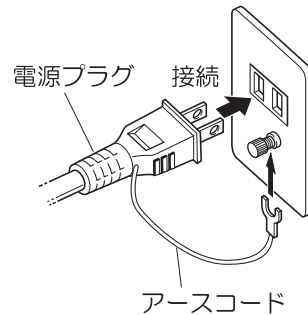
##### お願い

- ・給油口ストレーナにゴミが付いていないか点検してください。ゴミが付いていたら給油口ストレーナを取り出して、灯油で洗ってください。このときに使った灯油は、油タンク内に戻さないでください。
- ・必ず灯油(JIS1号灯油)を使用してください。変質灯油、不純灯油などは絶対に使用しないでください。故障の原因になります。



※ 変質灯油：昨シーズン持ち越した灯油や日のあたる場所または温度が高い場所で長期保管した灯油  
不純灯油：水やごみ、灯油以外の油が混入した灯油

1. 給油口ふたを外して、給油ポンプを差し込んでください。
2. 油量計を見ながら灯油を給油してください。油量計の目盛が「F」になったら、給油を停止してください。
3. 給油口ふたを確実に締め、こぼれた灯油はウェスなどで拭き取ってください。



#### ★電源の接続

1. 電源プラグをコンセントに接続してください。
2. アースコードを接続してください。

#### 3-2. 運転操作方法

**⚠ 注意** ・におい、煙の発生など異常な燃焼を起こしたときは、直ちに使用を中止し販売店に連絡してください。そのまま使用すると火災の原因になります。  
・点火操作を3回繰り返しても着火しない場合は、それ以上点火操作を繰り返さないでください。火災の原因になります。使用を中止し販売店に連絡してください。

#### ★点火操作

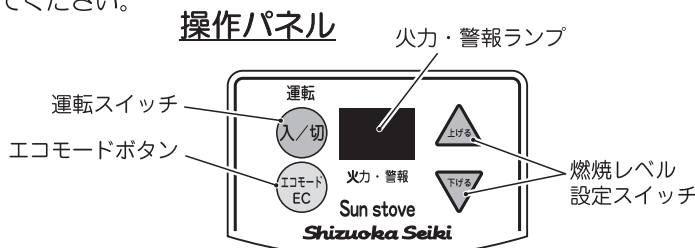
##### お願い

- ・着火の確認をするまで、離れないでください。火がついていないことがあります。
- ・油タンク内が汚れたまま運転しないでください。着火不良や異常な燃焼を起こす原因になります。

1. 油量計で燃料が入っていることを確認してください。
2. 運転スイッチを押してください。火力・警報ランプに燃焼レベルが表示され、数秒後に着火します。
3. 1回の操作で着火しなかった場合、一度運転スイッチを押して運転を停止し、再度運転スイッチを押して運転を再開してください。

#### ★火力調整

1. 燃焼レベル設定スイッチを押して、火力を設定してください。
2. 火力・警報ランプに設定燃焼レベル(最小1~最大8)が表示されます。



## ★エコモードの説明

エコモードとは、外気温により燃焼レベル（1～4）を自動設定する機能です。

## ★エコモードの操作方法

エコモードボタンを押して「EC」を表示させてから、運転スイッチを押してください。なお運転中の切替はエコモードボタンのみを押してください。またエコモードを解除したい場合は、再度エコモードボタンを押してください。燃焼量を変えることができます。

## ★消火

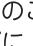
- △ 注意**
- ・消火操作をしたときは、火が完全に消えていることを確認してから離れてください。
  - ・電源プラグを引き抜いて消火しないでください。また、ヒータが完全に停止するまで電源プラグは引き抜かないでください。ヒータが過熱され、故障の原因になります。

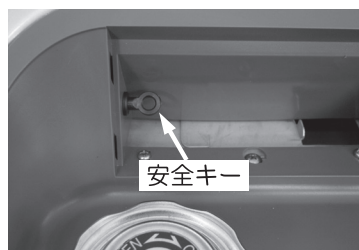
### お願い

- ・電源プラグをコンセントから抜くときは、送風ファンが停止したことを確認してください。

1. 運転スイッチを押してください。燃焼が停止し、約5分後に送風ファンが自動的に停止します。

## ★安全キーの説明

安全キーとは、管理者以外が使用できないように抜き挿しができるキーのことです。安全キーを抜いた状態では、火力・警報ランプに「」と表示され、運転ができません。なお吸込フィルターの奥にあります。また長期間使用しないときは、安全キーを挿して保管してください。



## 4. 点検・手入れ・保管

- △ 警告**
- ・点検、手入れをするときは、必ず消火し、電源プラグを抜いてから行ってください。感電のおそれがあります。
  - ・感震器の作動点検は、放熱部を持って行わないでください。やけどします。

### お願い

- ・給油口ストレーナの洗浄に使った灯油を油タンクに入れたり、油タンク内の点検時に取り出した汚れた灯油を油タンクに戻さないでください。故障の原因になります。

### 4-1. 日常のお手入れ

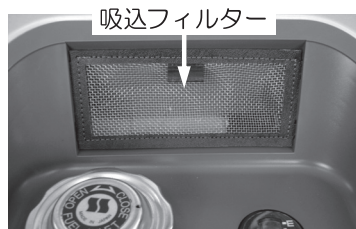
#### ★放熱筒の掃除

1. 鉄粉などが浮遊する現場でお使いの場合は定期的にエアブローなどで放熱筒を掃除してください。

#### ★吸込フィルターの掃除

1. 吸込フィルターが汚れている場合は取り外して掃除してください。

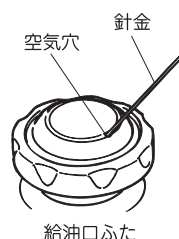
※ 吸込フィルター付近をエアブローしないでください。誤動作の原因になります。



### 4-2. 1か月に1回以上は・・・

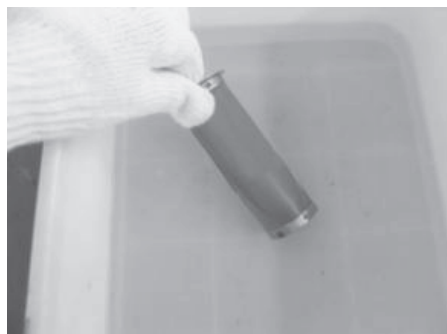
#### ★空気穴の掃除

1. 給油口ふたの空気穴に針金を差し込んで、ごみを取り除いてください。



### ★給油口ストレーナ汚れ点検

1. 給油口ふたを外し、給油口にはめられている給油口ストレーナを外してください。
2. 給油口ストレーナにゴミが付いていたら、きれいな灯油で洗ってください。
3. 給油口ストレーナを給油口にはめ込み、給油口ふたを確実に締めてください。



### ★対震自動消火装置の作動点検

1. 燃烧しているヒータのハンドルを持ち、上下または左右に揺すってください。
2. 火力・警報ランプに「A4」と表示され消火するか確認してください。  
消火しない場合は販売店に連絡してください。

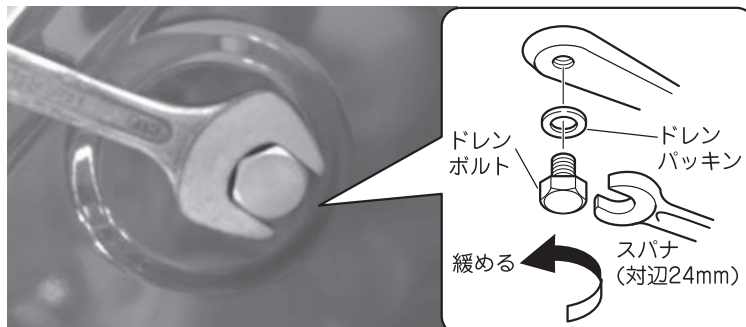
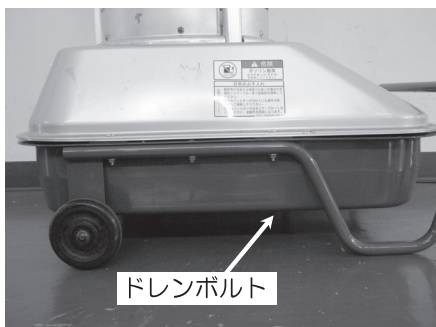
### ★本体の汚れ点検

1. ヒータ本体周りにごみやほこりがたまっていないか、点検してください。
2. ほこりがたまっている場合には、掃除機で吸い取るか、ウェスなどで拭き取ってください。

## 4-3. 長期間ご使用後・・・

### ★油タンクの水抜き

1. 給油口ふたを外し、給油口ストレーナを外して、給油ポンプを差し込んでください。
2. 給油ポンプが油を吸い込まなくなるまで、灯油を抜き取ってください。
3. 給油口ストレーナをはめ、給油口ふたを確実に締めてください。
4. 給油ポンプで取りきれなかった灯油または水の混じった灯油を排出しますので、約3L分の空容器を用意し、ドレンボルトの下に置いてください。
5. 次に、ドレンボルトをスパナなどで外し、油タンクをドレン側に傾けて、灯油を完全に排出してください。（このとき、ドレンパッキンをなくさないように注意してください。）
6. ドレンボルトにドレンパッキンを入れ、パッキンが密着し、油漏れがないように確実に締めてください。
7. 油タンクについた油や水は、ウェスなどで拭き取ってください。



### ★定期点検

1. シーズン終了後などにお買い求めの販売店、またはサービス店に点検依頼をお奨めします。

## 4-4. 保管（長期間使用しない場合）

⚠ 注意 ・長期間使用しないときや、保管するときは電源プラグを抜き、安全キーは挿してください。  
また、必ず灯油を抜いて、傾けたり、横倒しにしないでください。火災のおそれがあります。

1. 給油口ストレーナと吸込フィルターを掃除します。（4-1, 4-2参照）
2. ヒータ本体の汚れを拭き取り、湿気の少ない場所に保管してください。



## 5. 故障・異常時の処置方法

◎次のような症状は異常ではありません。修理を依頼される前に一度ご確認ください。

症状		原因
着火時	白煙が出る	放熱部で燃焼ガスが冷却されて出る水蒸気です。異常ではありません。
	炎の変化が激しい	燃焼用の空気量を変えているためです。異常ではありません。
	ピチピチ音がする	バーナ部の膨張収縮音です。異常ではありません。
燃焼中	初めての使用で煙やにおいがする	ほこりや油分などが焼けるためです。しばらくするとなくなります。
	黄色い炎がチラチラする	多少のチラツキはあります。異常ではありません。
	火力がすぐに変わらない	火力調節はゆっくりと行います。異常ではありません。
消火時	においが出る	バーナ内部の未燃ガスで多少のにおいは出ます。異常ではありません。

下記以外の症状の場合、または処置方法に従って処置しても直らない場合は、お買い求めの販売店、または最寄りの弊社営業所へお知らせください。その際に、症状の他、ヒータの形式名、製造番号をお知らせください。製造番号は、本体カバーの側面に貼付してある「仕様ラベル」に記してあります。

### 警報表示（火力・警報ランプ）

表示	原因	処置方法
A 1 (失火)	火が消えています。	運転スイッチを2回押し、もう一度着火してください。
A 2 (燃料切れ)	燃料が切れました。	灯油を油タンクに入れてください。その後、運転スイッチを2回押し、もう一度着火してください。
A 3 (過熱)	部屋の温度が高すぎます。	部屋の温度は30℃以下でお使いください。
A 4 (感震器)	振動を感知しました。	振動のない場所でお使いください。また、ヒータに火がついたまま動かさないでください。
	設置面床が傾いています。	水平な床でお使いください。
A 5 (ファン回転異常)	燃焼ファンの回転が異常です。	電源の電圧は90V～110Vでお使いください。
LLまたはHH (外気温センサー異常)	外気温センサーが異常です。	販売店に連絡してください。なおエコモードは機能しませんが、ヒータの通常運転は可能です。

※ 警報表示(A1～A5)は、スイッチを1回押しと解除されます。

### その他の症状

症状	原因	処置方法
全く動かない (表示も出ない)	電源が入っていない。停電している。	電源を入れてください。
	送風モータのサーマルが切れている。	販売店に連絡してください。
	ヒューズが切れている。	販売店に連絡してください。
全く動かない (表示は出る)	安全装置が作動している。	安全装置を確認してください。(P. 5参照)
	サーモスタットまたはタイマーが動作中である。	サーモスタットまたはタイマーを確認してください。
においが強い	燃料が不良(変質灯油・不純灯油)である。	油タンクを掃除して、きれいな灯油を入れてください。(P. 8参照)
異常燃焼する	吸込フィルターが汚れている。	吸込フィルターを掃除してください。(P. 7参照)
	空気穴が詰まっている。	空気穴を掃除してください。(P. 7参照)
	燃料が不良(変質灯油・不純灯油)である。	油タンクを掃除して、きれいな灯油を入れてください。(P. 8参照)

※ 異常燃焼：炎が吹き飛ぶまたは赤い炎が異常に立ち上がる、燃焼音が異常に大きいなど通常と異なった燃焼。

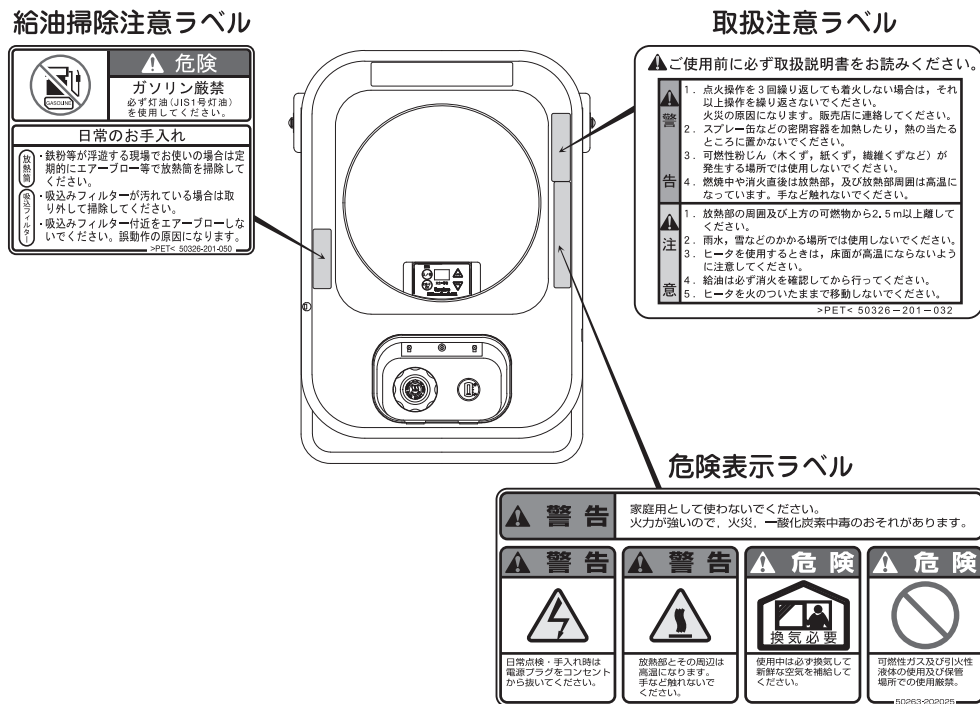


## 6. 仕様

形式	SSN5
種類	放射式直火形
点火方式	高圧放電点火
使用燃料	灯油（JIS1号灯油）
燃料消費量	0.85～1.7L/h
熱出力	8.3～16.5kW
油タンク容量	20L
燃焼持続時間	11時間（最大レベル燃焼時）
外形寸法	高さ850mm×幅516mm×奥行697mm
質量（タンク空時）	25kg
電源電圧	AC100V（50/60Hz）
消費電力	点火時：52/51W 燃焼時：37/36W [50/60Hz]
ヒューズ	ガラス管ヒューズ 1.5A 125V（φ5.2×ℓ20）
運転音	48dB（A）
安全装置	対震自動消火・炎監視・過負荷保護・過熱防止・油切れ検知・ファン回転異常検知・停電時安全

## 7. 安全ラベルの一覧

安全ラベルは、ヒータを安全にお使いになるために重要なものです。はがしたり、汚したりしないでください。ラベルの文字が消えたり、読みにくくなった場合は、販売店に注文して貼りかえてください。



## 8. 別売部品について

**注意** ・別売部品を取り付けるときは、電源プラグを外して行ってください。工具などの金属部分が電装部品に触れますと、感電・破損のおそれがあります。

名前	使い方
サーモスタット	A 部屋などを暖めて、設定温度に保ちます。設定温度は-10～60℃。
	B 部屋などを暖めて、設定温度に保ちます。設定温度は0～100℃。
	C 部屋などを暖めて、設定温度に保ちます。設定温度は40～90℃。
タイマー	時間によって運転を行ったり、止めたりする時に使用します。24時間タイマーで15分刻みの設定ができます。
ガードフェンス	燃焼時、安全用防護柵として使用します。

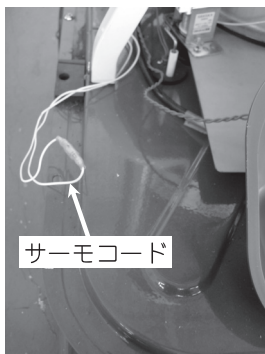
## サーモスタット・タイマーの取付方法・・・・・・・・・・・・・・・・

**△ 注意** ・サーモスタットの温度感知部は、温風が直接当たるところには、設置しないでください。  
直接当たると燃焼、消火を頻繁に繰り返し故障の原因となります。

1. サーモコードを固定するブッシングを外します。  
次に本体カバーを固定している8本のねじを外します。
2. 本体カバーを外す際に、ねじ2本を外して給油口カバーを外しますが、安全キーコードがつながっていますので、注意してください。  
(給油口カバーは線をつないだまま本体カバーの開口部をくぐらせて、本体カバーを外す。)



3. サーモコード（白いコード）をブッシングの穴付近にもってきます。
4. サーモコード（白いコード）を外したブッシングの穴に通します。
5. サーモコードをブッシングで固定して、穴にはめ込みます。その後再び本体カバーと給油口カバーを固定します。
6. サーモコードの端子にサーモスタットあるいはタイマーのコードの端子を接続してください。



## 9. アフターサービス

- 修理サービスを依頼される前に「故障、異常時の処置」を御覧になり、もう一度ご確認ください。  
それでも、異常のある場合は、お買い求めの販売店、または、最寄りの弊社営業所にご相談ください。  
尚、ご相談の際には、製品の異常の状態と製品の型式名、お使いの製品の製造番号をお知らせください。  
製造番号は、製品の側面に貼付してある「仕様ラベル」に記してあります。
- この製品には、1年間の無償修理保証書が付いていますので、大切に保管してください。  
尚、保証期間内に修理を依頼される場合は、保証書を添えてください。
- 下記の場合は、保証の対象となりませんので、ご注意ください。
  - 1) 吸込フィルター（消耗品）
  - 2) 誤使用による故障 例) 電源200V使用による電気部品の故障
  - 3) 火災、浸水、落雷などの災害によるもの
  - 4) 腐食性ガスの発生する場所で使用した場合の部品の腐食  
例) 畜舎などアンモニアガス等の発生する場所
  - 5) 変質灯油、不純灯油などを使用して故障した場合
  - 6) その他、取扱説明書に記載してある以外の使い方による故障
- 無償修理期間経過後の修理については、販売店にご相談ください。  
修理によって性能が維持出来る場合は有償修理致します。  
販売店からの注文により、補修用性能部品を販売店に供給します。  
この製品の補修用性能部品の保有期間は、製造打ち切り後6年です。
  - 1) この期間は、経済産業省の指導によるものです。
  - 2) 性能部品とは、その製品を維持するために必要な部品です。

# 製品保証書 [保証期間 1年]

<b>型式：SSN5</b>	<b>製造番号：</b> _____
<b>お客様記入欄</b>	<b>販売店様記入欄</b>
お名前	販売店様名称 印
ご連絡先	
ご購入日	販売店様連絡先

弊社は、上記の製品単体について、下記の通り保証いたします。

- |  |   |
|--|---|
| (1) 保証期間中に、正常な使用状態において生じた、製造上の責任による故障又は損傷につきましては、無償修理をいたします。 | (3) 下記の場合は保証の対象となりませんのでご注意ください。   |
| 尚、無償修理において交換された旧部品は弊社の所有物となり、弊社が任意に処分できるものとしますのでご了承ください。     | (イ) 保証書の提示がない場合   |
| (2) 次の場合は、保証期間中でも「有償修理」といたします。                               | (ロ) 製品の性能等が、弊社規格内である場合  |
| (イ) 取扱説明書に記載してある以外の使い方、誤った使用、過失及び整備、保管の不備により生じたと認められる故障等     | (ハ) 弊社製品の使用又は使用できなかったことによる二次的損害(逸失利益の損害、事業の機会の損失、その他金銭的損害等)                 |
| (ロ) 納入後の転倒、衝撃、及び改造や純正以外のオプション、部品の使用が原因で生じたと認められる故障等          | (4) この保証書は、お買上げ時の領収書などの購入履歴のわかるものと併せて保管してください。                              |
| (ハ) 火災、地震、台風、落雷等の災害により生じたと認められる故障等                           | (5) お客様がご記入されました個人情報、保証期間内のサービス活動及びその後の安全点検活動のために利用させていただく場合がありますのでご了承ください。 |
| (ニ) 使用損耗や経年変化により発生する現象                                       | (6) 保証書を紛失された場合の再発行はいたしかねますのでご注意ください。                                       |
| (ホ) ご購入の販売店や弊社指定のサービス店以外で修理されて故障した場合                         | (7) 本機の保証は日本国内で使用される場合に限りです。  |
| (ヘ) その他上記に準ずるもの  |   |

【 This warranty is valid only in Japan. 】

**静岡製機株式会社**



- 製品の修理・お取扱い・お手入れについてのご相談ならびにご依頼は、お買上げの販売店もしくは最寄りの弊社営業所にお申し付けください。

**静岡製機株式会社** URL : <https://www.shizuoka-seiki.co.jp/>

<b>北海道営業所</b>	〒007-0804 札幌市東区東苗穂4条3丁目4番12号 TEL (011) 782-5294 (代) FAX (011) 782-8258	<b>関西営業所</b>	〒661-0032 兵庫県尼崎市武庫之荘東2丁目10番8号 TEL (06) 6432-7880 (代) FAX (06) 6432-7487
<b>東北営業所</b>	〒989-6136 宮城県大崎市古川穂波3丁目1番14号 TEL (0229) 23-7219 (代) FAX (0229) 21-1464	<b>九州営業所</b>	〒835-0004 福岡県みやま市瀬高町山門1841-1 TEL (0944) 88-9136 FAX (06) 6432-7487
<b>関東営業所</b>	〒175-0094 東京都板橋区成増1丁目17番2号 TEL (03) 6904-3786 (代) FAX (03) 6904-0302	<b>産機企画課</b>	〒437-1121 静岡県袋井市諸井1300 TEL (0538) 23-2825 FAX (0538) 23-2890
<b>中部営業所</b>	〒437-8601 静岡県袋井市山名町4-1 TEL (0538) 42-3222 (代) FAX (0538) 42-3206		



インキはベジタブルインキを使用しています。弊社では、地球にやさしい印刷物を常に考えています。