

業務用油だき可搬形ヒータ熱風式直火形

ホットガン HOT GUN MAXDII

ホットガンマックスデーツー

取扱説明書



- お使いになる前に、必ずこの取扱説明書をよく読んで、ヒータを正しくお使いください。
- 取扱説明書は、お使いになる方がいつでも見ることができる場所に大切に保管してください。



もくじ

まえがき	2	5. 保管方法	12
1. 特に注意していただきたいこと	4	6. 故障・異常時の処置	13
2. 各部のなまえ	7	7. 仕様	13
3. 使用方法	8	8. 安全ラベルの一覧	14
3-1. 運転準備	8	9. アフターサービス	14
3-2. 運転操作方法	9	10. 別売部品について	15
4. 点検方法	10		
4-1. 日常の点検と手入れ	11	巻末：保証書・お客様窓口	
4-2. 定期点検	12		

この度はシズオカのホットガンをお買い上げいただきまして、まことにありがとうございます。

まえがき

◎ この取扱説明書には、このヒータを安全に、正しくお使いいただくため、必ずお守りいただきたい注意事項が表示されています。

その注意事項は  **危険**、  **警告**、  **注意** に区分されています。

表示内容をよくご理解いただき本文をお読みください。



危険

この表示を無視して、誤った「取扱い」をすると、人が死亡、重傷を負う危険、又は火災の危険が差し迫って生じることが想定される内容を表示しています。




警告

この表示を無視して、誤った「取扱い」をすると、人が死亡、重傷を負う危険、又は火災の可能性が想定される内容を表示しています。






注意

この表示を無視して、誤った「取扱い」をすると、人が傷害を負う可能性や物的損害のみの発生が想定される内容を表示しています。

※ 「 注意」の欄に記載した事項でも、状況によっては重大な結果に結び付く可能性があります。いずれも安全に関する重要な内容を記載していますので、必ず守ってください。

◎ 文章の横にあるマークは次のように表しています。

	禁止 (このマークは、禁止の行為であることを表します。)
	強制 (このマークは、行為を強制したり指示したりする内容を表します。)
	注意 (このマークは、注意を促す内容があることを表します。)



重要なお知らせ



警告

-
- この機械は物の加温，乾燥を目的とした業務用ヒータです。
 - このヒータは家庭用として使わないでください。火力が強いため，密閉した場所で使用すると火災，一酸化炭素中毒のおそれがあります。
 - このヒータの操作および点検・手入れを行うときは，必ずこの取扱説明書に従ってください。
 - 部品を交換される場合には，必ず静岡製機(株)の純正部品をお使いください。純正部品以外のものを使用したことにより発生した損害・事故につきましては弊社は責任を負いかねますので，あらかじめご了承ください。
 - この取扱説明書に従わなかったり，誤用や改造が行われたことにより発生した損害・事故につきましては弊社は責任を負いかねますので，あらかじめご了承ください。



注意

-
- 本製品は「裸火」に該当します。不特定多数の人が出入りする場所で使用するときは，消防署の許可を取ってお使いください。
 - ・ 百貨店の売り場，顧客の出入りする場所
 - ・ 劇場，公会堂，集会場の舞台，客席(上記以外は使用地域の消防署にお問い合わせください)
-
1. 近年，産業機械には，新しい加工方法の採用により，さまざまな危険が数多く発生する傾向にあります。このヒータの取扱上の危険についても，すべての状況を予測することはできません。そのため，この取扱説明書の記載事項やヒータに表示してある注意事項は，すべての危険を想定しているわけではありません。従って，ヒータの操作または日常点検を行う場合は，この取扱説明書の記載およびヒータ本体に表示されている事項に限らず，安全対策に関しては十分な配慮が必要です。
 2. この取扱説明書について，質問やより詳しい情報が必要な場合は，お買い上げの販売店(以下販売店という)または，最寄りの弊社営業所(巻末に記載)にお問い合わせください。
 3. この取扱説明書において，万一，ページの「乱丁」や「落丁」などがあった場合は，お取り替えいたします。お手数ですが，販売店までご連絡ください。
 4. この取扱説明書は，大切に保管してください。



この取扱説明書の目的と構成について

.....





この取扱説明書の目的は，業務用油だき可搬形ヒータHOTGUN MAXDII(ホットガンマックスデーツー)について，ヒータの正しい操作および点検・手入れの方法を知っていただくために詳しい情報を提供することです。








.....

1 特に注意していただきたいこと

安全のため、必ずお守りください。

* 下記の項目は、このヒータをお使いいただく上での重要な安全事項が書かれています。ご使用前に必ずお読みください。

 危険			
1	ガソリン厳禁	ガソリンなど揮発性の高い油は、絶対に使用しないでください。火災の原因になります。	
2	可燃性ガスの発生する場所での使用厳禁	可燃性のガスを発生するもの(シンナー、ガソリン、LPGなど)を使っている場所や置いてある場所では、ヒータを絶対に使用しないでください。引火して爆発し、火災、やけどをするおそれがあります。	
3	換気必要	換気を十分に行えない場所では使用しないでください。換気せずに使用し続けしないでください。酸素が不足すると、不完全燃焼し、一酸化炭素などが発生し、中毒になるおそれがあります。使用中は必ず換気をして新鮮な空気を補給してください。	



 警告			
1	スプレー缶厳禁	スプレー缶など密閉容器を加熱したり、熱の当たるところに置かないでください。熱でスプレー缶などの圧力が上がり、爆発し、ケガをすることがあります。	
2	可燃性粉じん厳禁	可燃性粉じん(木くず、紙くず、繊維くずなど)が発生する場所では使用しないでください。ヒータ内に吸い込まれると加熱され火の粉になって吹き出されるので火災の原因になります。	
3	高温部に注意	燃焼中や、消火後約30分間は、高温部・吐出口周辺に手など触れないように注意してください。やけどします。	
4	閉塞危険	空気取入口や熱風吹出口をふさがないでください。ふさぐと、異常燃焼や、火災の原因になります。	
5	改造使用の禁止	改造して使用しないでください。故障・火災等の原因になり危険です。	
6	感電注意	感電するおそれがあります。雨水、雪などのかかる場所や湿度の高い処では使用しないでください。日常の点検、手入れの際は必ず電源プラグをコンセントから抜いて行ってください。	

安全のため、必ずお守りください。

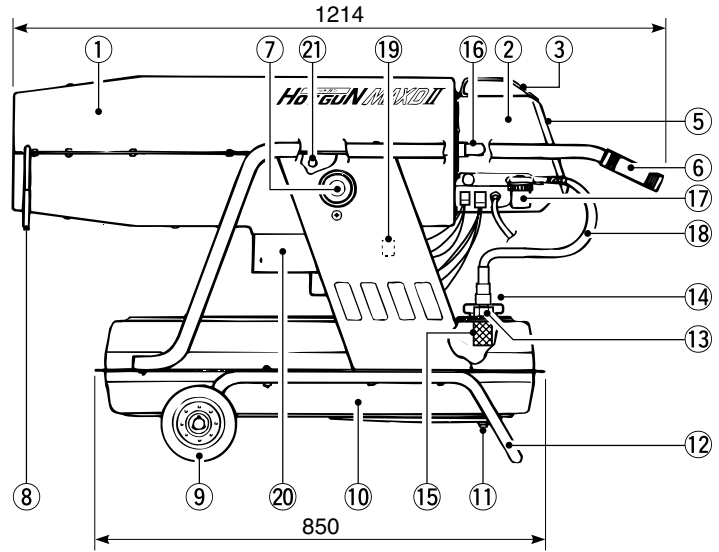
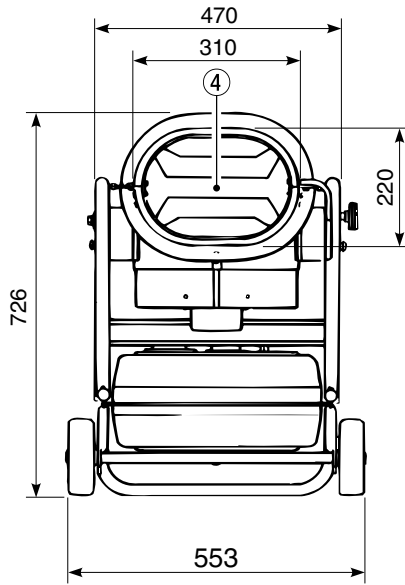
 **注意**

1	可燃物からの距離確保	可燃物は、吐出口の前方から2.5m以上、左右側方、後方及び上方から2m以上離してください。火災の原因になります。	
2	遮へい物不可	吐出口前方1m以内には遮へい物を置かないでください。異常燃焼や火災の原因になります。	
3	点火操作の繰り返し禁止	点火操作を3回繰り返しても着火しない場合は、それ以上点火操作を繰り返さないでください。火災の原因になります。使用を中止し販売店に連絡してください。	
4	床面高温注意	ヒータを使用するときは、床面が高温にならないように注意してください。火災の原因になります。	
5	水分のかかる場所での使用禁止、およびぬれた手で操作禁止	雨水、雪などのかかる場所では使用しないでください。また、ぬれた手で操作しないでください。感電するおそれがあります。	
6	標高の高いところでの使用禁止	標高1000m以上の場所で使用する場合は調整が必要です。調整は販売店に相談してください。そのまま使用すると、異常燃焼や火災の原因になります。	
7	異常時使用禁止	におい、煙の発生など異常燃焼を起こしたときは、直ちに使用を中止し、販売店に連絡してください。そのまま使用すると火災の原因になります。	
8	燃焼中移動禁止	ヒータを火の付いたままで移動しないでください。やけどのおそれがあります。また、転倒すると火災の原因になります。	
9	ダクト接続禁止	ヒータの吐出口に直接ダクトなどを接続しないでください。異常燃焼や火災の原因になります。	
10	給油時消火	給油は必ず消火してから行ってください。火災の原因になります。	
11	電圧注意	電源は単相交流100V(90~110V以内)で使用してください。火災・感電・故障の原因になります。	
12	アースコード未接続での使用禁止	アースコードを接続してください。接続しないで使用すると感電のおそれがあります。	
13	電源プラグ引き抜き注意	電源プラグを抜くときは、電源コードを持たずに必ず先端の電源プラグを持って行ってください。電源プラグが損傷し、感電やショートして発火することがあります。	

安全のため、必ずお守りください。

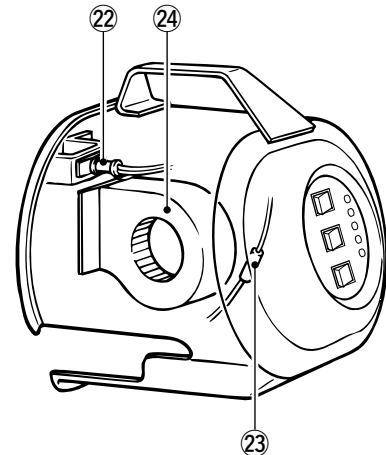
 注意			
14	電源コード 破損注意	電源コードは、無理に曲げたり、引っ張ったり、ねじったり、挟み込んだり、加工しないでください。また、重いものを載せるなど破損の原因となることは避けてください。火災・感電の原因になります。	
15	軍手着用	吐出口内を掃除する時は、軍手をはめて行ってください。手を切るおそれがあります。	
16	点火操作後、 吐出口接近禁止	点火操作をした後、吐出口内をのぞき込んだりしないでください。やけどします。	
17	消火の確認	消火操作をしたときは、火が完全に消えていることを確認してから離れてください。	
18	廃棄時の不法投棄 禁止	ヒータを廃棄する時は、必ず専門業者に依頼してください。絶対に不法投棄はしないでください。	
19	ヒータ使用場所の 制限(次の処では 使用しない)	<p>災害・傷害等を未然に防止するために、次のような場所では使用しないでください。</p> <ul style="list-style-type: none"> ● 使用床面が振動する場所。 ● 使用床面が傾斜している場所(水平でないところ) ● 階段、非常口(避難口)、部屋の出入口等。 ● 周囲に不安定な積荷のある場所。 ● 風の強い処や、湿気が多い場所、ほこり・金属粉の浮遊している場所。 ● その他、人の移動に障害となる場所等。 	
20	使用時の周囲 温度に注意	ヒータを使用するときは、 -20°C ～ 40°C の周囲温度でお使いください。特に、周囲温度が 40°C 以上になりますとヒータが過熱され、火災の原因になります。	
21	譲渡時の「取説」 添付の励行	ヒータを譲渡する時は、「取扱説明書」を必ず添付してください。	
22	サーモスタット 感温部設置場所 注意	サーモスタットを取り付けた場合、サーモスタットの温度感知部は温風が直接当たる所に置かないでください。頻繁にON(燃焼)/OFF(消火)を繰り返し、故障の原因になります。	
23	無人運転時の注意	サーモスタット・タイマーを取り付けた場合、自動的に無人状態でも着火します。吐出口前方の可燃物や遮へい物など周囲に燃えやすい物がないか確認してください。火災の原因になります。	
24	別売部品取付時の 注意	別売部品を取り付ける時は、電源プラグを外して行ってください。工具などの金属部が電装部品に触れますと、感電、破損のおそれがあります。	

2 各部のなまえ

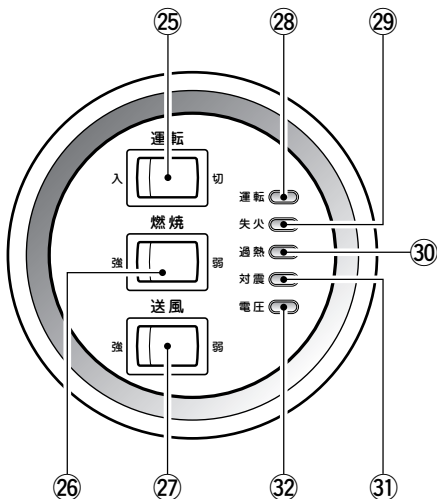


- | | |
|----------|------------|
| ① 外筒 | ⑬ 油量計 |
| ② バーナカバー | ⑭ 給油口 |
| ③ バーナ取手 | ⑮ 給油口ストレーナ |
| ④ 吐出口 | ⑯ パッチン錠 |
| ⑤ スイッチ板 | ⑰ 油ストレーナ |
| ⑥ ハンドル | ⑱ 送油ホース |
| ⑦ ノブボルト | ⑲ 感震器 |
| ⑧ 吐出口レバー | ⑳ 空気取入口 |
| ⑨ 車輪 | ㉑ 過熱防止器 |
| ⑩ 油タンク | ㉒ フレームアイ |
| ⑪ ドレンボルト | ㉓ ヒューズ |
| ⑫ 車輪受 | ㉔ 燃焼ファン |

◆ バーナ部



◆ スイッチ部



- | | |
|---|--|
| ⑳ | 運転スイッチ …… 点火および消火に使用します。
(P.9, 10参照) |
| ㉑ | 燃焼スイッチ …… 燃焼量の切り替えに使用します。
(P.10参照) |
| ㉒ | 送風スイッチ …… 送風量の切り替えに使用します。
(P.10参照) |
| ㉓ | 運転ランプ …… 運転中は点灯し、冷却中には点滅します。 |
| ㉔ | 失火ランプ …… 失火すると点滅します。 |
| ㉕ | 過熱ランプ …… 異常過熱により、消火したことを知らせます。 |
| ㉖ | 対震ランプ …… 地震あるいは振動により、消火したことを知らせます。 |
| ㉗ | 電圧ランプ …… 電源電圧が低下すると点灯し、ファン回転が異常な場合には点滅します。 |

安全装置の説明

⑱ 感震器	<p>燃焼中に振動や衝撃を受けたときに、自動的に消火します。</p> <p>作動状態：対震ランプが点滅し、燃焼作動中の時は、3分間のファンによる冷却(以下、ポストパーージ)を行います。</p>
㉑ 過熱防止器	<p>ヒータが異常に過熱したときに、自動的に消火します。</p> <p>作動状態：過熱ランプが点滅し、燃焼作動中のときは、3分間のポストパーージを行います。</p>
㉒ フレームアイ	<p>点火ミスや燃焼中に失火したときに、自動的に消火します。</p> <p>点火前にフレームアイの異常を検出したときに、自動的に消火します。</p> <p>作動状態：失火ランプが点滅し、3分間のポストパーージを行います。</p>
㉓ ヒューズ	<p>機器の故障などの異常によって過電流が流れたとき、電源を遮断します。</p> <p>作動状態：全停止します。</p>
異常高電圧検知	<p>異常に高い電源に、電源プラグを差し込んだときに運転を禁止します。</p> <p>作動状態：失火・過熱・対震・電圧ランプが点灯し、運転作動できません。</p>
電圧低下検知	<p>運転中に電源電圧が低下したとき、警報を発します。</p> <p>作動状態：電圧ランプが点灯しますが、運転は続きます。</p>
ファン回転異常検知	<p>運転中に燃焼ファンの動作に異常が生じたときに、自動的に消火します。</p> <p>作動状態：電圧ランプが点滅し、燃焼作動中のときは、3分間のポストパーージを行います。</p>
停電時安全	<p>運転中の停電発生から電源が復帰したときに、自動的に運転開始することを禁止します。</p> <p>作動状態：運転・失火・過熱・対震・電圧ランプが点滅し、点火・燃焼ができません。</p>

3 使用方法

3-1. 運転準備



危険

- ガソリンなどの揮発性の高い油は、絶対に使用しないでください。火災の原因になります。



注意

- 給油は、必ず消火してから行ってください。火災の原因になります。
- 電源は、単相交流100V(90~110V)を使用してください。間違った電源を使用しますと、火災、感電、故障の原因になります。
- アースコードを接続してください。接続していないまま使用すると感電のおそれがあります。
- 電源プラグを抜く時は、必ずプラグを持って行ってください。電源コードは、無理に曲げたり、引っ張らないでください。電源コードが破損し、火災、感電の原因になります。

★ 給油

お願い

- 給油口ストレーナにゴミが付いていないか点検してください。ゴミが付いたら給油口ストレーナを取り出して、灯油で洗ってください。この時に使った灯油は、油タンク内にもどさないでください。故障の原因になります。
- 必ず灯油(JIS 1号灯油)を使用してください。変質灯油、不純灯油などは絶対に使用しないでください。故障の原因になります。

1 給油口ふたを外して、給油ポンプを差し込んでください。

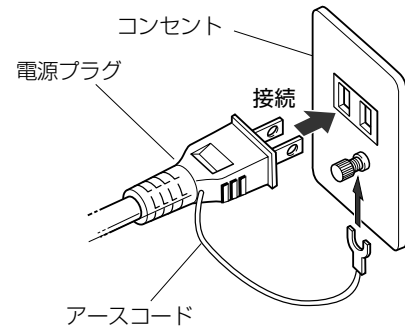
3 給油口ふたを、確実に締め、こぼれた灯油はウェスなどでふき取ってください。

2 油量計を見ながら、灯油を給油してください。油量計の目盛が、最大目盛に近くなったら、給油を停止してください。

★電源の接続

1 運転スイッチが「切」になっていることを確認し、電源プラグをコンセントに接続してください。

2 アースコードを接続してください。



3-2. 運転操作方法



- におい、煙の発生など異常な燃焼を起こした時は、直に使用を中止し販売店に連絡してください。そのまま使用すると火災の原因になります。
- 点火操作を3回繰り返しても着火しない場合は、それ以上点火操作を繰り返さないでください。火災の原因になります。使用を中止し販売店に連絡してください。
- ヒーターを使用する時は、床面が高温にならないように注意してください。火災の原因になります。
- 油タンク内が汚れたまま運転をしないでください。着火不良や異常な燃焼を起こす原因になります。

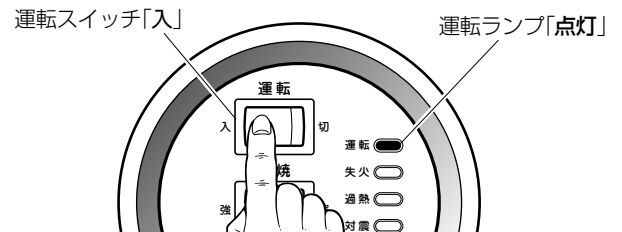
★点火操作

お願い

- 着火の確認をするまで、離れないでください。火が付いていない可能性があります。

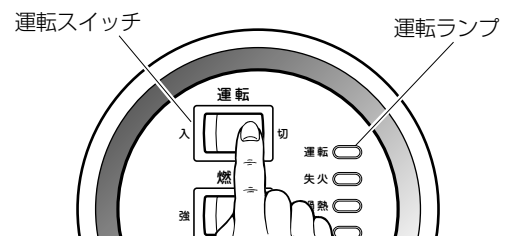
1 油量計で燃料が入っていることを確認してください。

2 運転スイッチを「入」にしてください。運転ランプが点灯し、約5秒後に着火します。



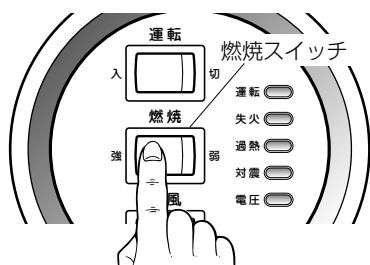
着火しなかった場合の再度の点火操作

一度、消火操作を行い、運転ランプが消灯した後に、点火操作を行ってください。



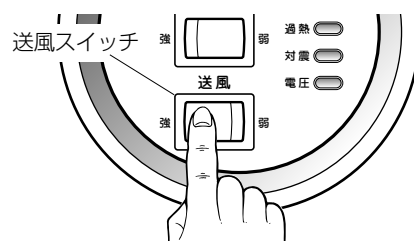
燃焼量を調整する場合

燃焼スイッチを「強」にすると強燃焼になり、「弱」にすると弱燃焼に切り替わります。



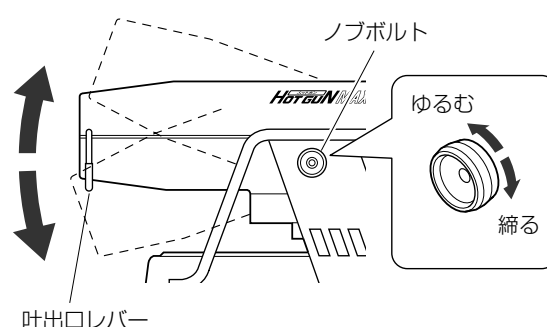
送風量を調整する場合

送風スイッチを「強」にすると強送風になり、「弱」にすると弱送風に切り替わります。



温風角度を調整する場合

ノブボルトを緩めて本体を動かし、角度を決めたらノブボルトをしっかり締めて固定してください。または、吐出口レバーを動かして角度を固定してください。吐出口角度は、本体・吐出口により上下40度まで変えることができます。



★ 消火操作



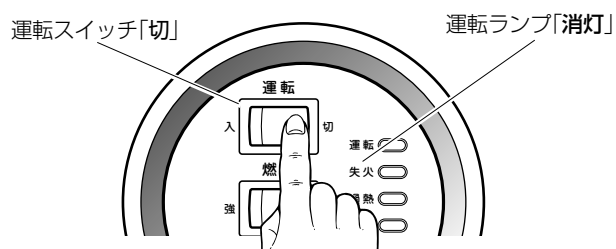
注意

- 消火操作をしたときは、火が完全に消えていることを確認してから離れてください。

お願い

電源プラグをコンセントから抜くときは、送風ファンが停止したことを確認してください。

運転スイッチを「切」にしてください。
燃焼が停止し、約3分後に送風ファンが自動的に停止し、運転ランプが消灯します。



4 点検方法



注意

- 点検・手入れをするときは、必ず消火し、電源プラグを抜いてから行ってください。感電のおそれがあります。
- 吐出口内を掃除する時は、軍手をはめて行ってください。手を切るおそれがあります。
- 感震器の作動点検は、吐出口部分を持って、行わないでください。やけどします。

お願い

給油口ストレーナの洗浄に使った灯油を油タンクに入れたり、油タンク内の点検時に取り出した汚れた灯油を油タンクに戻さないでください。故障の原因になります。

4-1. 日常の点検と手入れ

★ 給油口オイルストレーナ汚れ点検

- 1 給油口ふたを外し、給油口にはめられている給油口ストレーナにゴミがついていないか点検してください。
- 2 給油口ストレーナにゴミがついていたら、給油口ストレーナを取り出して灯油で洗ってください。

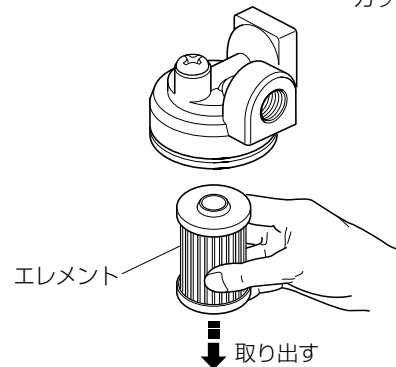
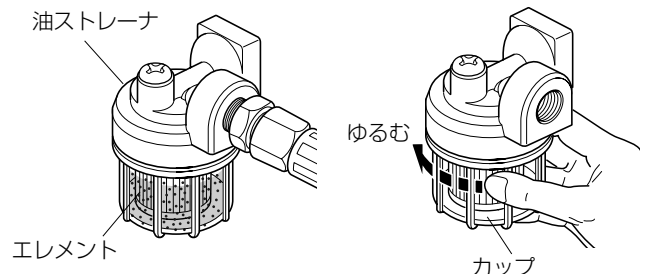
- 3 給油口ストレーナを給油口にはめ込み、給油口ふたを確実に締めてください。



★ エLEMENTの点検と油タンクの水抜き

ELEMENTの点検

- 1 ELEMENTの汚れおよび比重ボールの沈みを点検してください。
- 2 ELEMENTが汚れている場合は、新品と交換してください。(この時、比重ボールとリングをなくさないようにして、カップを締付リングで確実に締め付けてください。)
- 3 比重ボールが浮き上がっている場合は、カップ内の油を捨ててください。また、油タンク内に水が溜まっていますので、油タンクの水抜きをしてください。

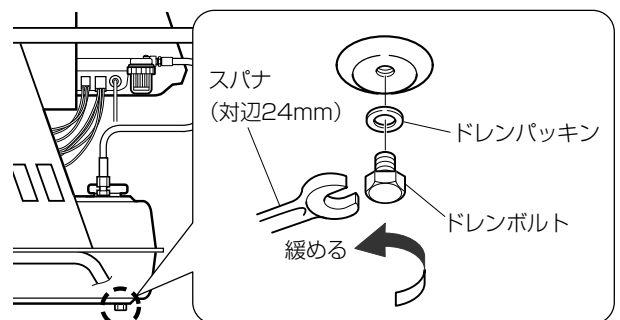


油タンクの水抜き

- 1 給油口ふたを外し、給油口ストレーナを外して、給油ポンプを差し込んでください。
- 2 給油ポンプが油を吸い込まなくなるまで、灯油を抜き取ってください。
- 3 給油口ストレーナをはめ、給油口ふたを確実に締めてください。
- 4 給油ポンプで取りきれなかった灯油または水の混じった灯油を排出しますので、約3ℓ分の空容器を用意し、ドレンボルトの下に置いてください。
- 5 次に、ドレンボルトをスパナなどで外し、油タンクをドレン側に傾けて、完全に排出してください。(この時、ドレンパッキンをなくさないように注意してください。)

- 6 ドレンボルトにドレンパッキンを入れ、パッキンが密着し、油漏れがないように確実に締めてください。

- 7 油タンクに付いた灯油や水は、ウェスなどでふき取ってください。

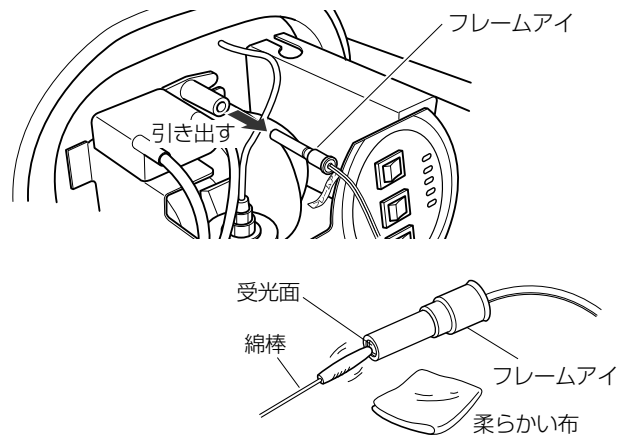


★ フレームアイの点検・掃除

お願い

フレームアイを引き出すときは、フレームアイ本体を持って行ってください。

- 1 バーナカバーを外し、フレームアイを引き出して受光面の汚れを点検してください。
- 2 受光面が汚れている場合は、柔らかい布等で、透明になるまで拭いてください。
- 3 フレームアイをはめ込み、バーナカバーを確実に取り付けてください。



★ 感震器の作動点検

- 1 燃焼しているヒータのハンドルを持ち、上下または左右に揺すってください。
- 2 感震器が作動して、自動的に消火するか確認してください。
- 3 作動しない場合は、消火後、販売店に連絡してください。

★ 本体の汚れ点検

- 1 ヒータ本体周りにゴミやほこりがたまっていないか、点検してください。
- 2 ほこりがたまっている場合は、掃除機で吸い取るか、ウエス等で拭き取ってください。

4-2. 定期点検

長時間で使用になりますと、機器の点検が必要です。

2シーズンに1回程度、シーズン終了後などにお買い求めの販売店、またはサービス店に点検依頼してください。

5 保管方法



注意

- 保管する時、または長期間使用しない時、必ず油タンクを空にしてください。油が漏れて火災の原因になります。

保管される場合には、電源プラグをコンセントから抜き、屋内の湿気の少ない場所に保管してください。

6

故障・異常時の処置方法

★ 修理サービスを依頼される前に、下記の点検をお願いします。

下記の項目以外、または処置方法に従って処置しても直らない場合は、お買い求めの販売店、または最寄りの弊社営業所(巻末参照)へお知らせください。その際に、症状の他、ヒータの型式名、製造番号をお知らせください。製造番号は、バーナカバーに貼付してある「仕様ラベル」に記してあります。

症 状	考えられる原因	処 置 方 法
全く動かない(表示も出ない)	電源が入っていない・停電している	電源を入れる
全く動かない(表示は出る)	安全装置が作動している	安全装置を確認してください(P.8参照)
	サーモ・タイマー動作中である	サーモ・タイマーを確認してください
着火しない	油タンクに灯油がない	給油してください(P.8参照)
	油タンクに水が入っている	油タンクを掃除して、きれいな灯油を入れてください(P.11参照)
	エレメントが詰まっている	エレメントの点検と交換をしてください(P.11参照)
途中失火する	安全装置が作動している	安全装置を確認してください(P.8参照)
	燃料が不良である	油タンクを掃除して、きれいな灯油を入れてください(P.11参照)
	フレームアイが汚れている	フレームアイを掃除してください(P.12参照)
	エレメントが詰まっている	エレメントの点検と交換をしてください(P.11参照)

次のような現象のときは異常ではありません。修理サービスをお申しつけになる前に、もう一度確認してください。

現 象	説 明
初めての使用のとき、煙やにおいが出る。	ほこりや油分などが焼けるためです。しばらくするとなくなります。
初めての使用のとき、本体から灯油が垂れる。	配管内の空気が抜けるまで着火しないため、ノズルから噴出された灯油が本体から垂れる場合があります。この場合は、灯油をウェスなどで拭き取ってから点火操作を行ってください。
点火時、および消火時に「ピチピチ」と音がする。	バーナ部の膨張収縮音です。異常ではありません。

7

仕様

形 式	HG MAXDII
種 類	熱風式・直火形
点 火 方 式	高压放電点火
使 用 燃 料	灯油 (JIS 1号灯油)
燃 料 消 費 量	4.3/3.2 L/h [強/弱]
熱 出 力	42/31 kW [強/弱]
油 タ ン ク 容 量	45 L
燃 焼 持 続 時 間	10/14 h [強/弱]
外形寸法 (mm)	高さ 726 × 幅 553 × 奥行 1214
質 量(タンク空時)	47 kg
電 源 電 圧	AC100 V (50/60 Hz)
消 費 電 力	点火時: 141/152W 燃焼時: 125/130W [50/60Hz]
ヒ ュ ー ズ	ガラス管ヒューズ 3 A 250 V (φ6.35×ℓ30)
運 転 音	72 dB (A) [強]
安 全 装 置	対震自動消火・炎監視・過負荷保護・過熱防止・異常高電圧検知・電圧低下検知・ファン回転異常検知・停電時安全

8 安全ラベルの一覧

安全ラベルは、ヒータを安全にお使いになるために重要なものです。はがしたり、汚したりしないでください。ラベルの文字が消えたり、読みにくくなった場合は、販売店に注文して貼りかえてください。

取扱注意ラベル

△ ご使用前に必ず取扱説明書をお読みください。

警告

1. スプレー缶などの密閉容器を加熱したり、熱風の当たるところに放置しないでください。
2. 可燃性粉じん（木くず、紙くず、繊維くずなど）が発生する場所では使用しないでください。
3. 空気取入口、吐出口をふさがないでください。
4. 燃焼中や消火直後は吐出口周辺は高温になっています。手などを触れないでください。

注意

1. 吐出口前方の可燃物から2.5m以上、左右側方、後方及び上方の可燃物から2m以上離してください。
2. 雨水、雪などのかかる場所では使用しないでください。
3. ヒータを使用するときは床面が高温にならないように注意してください。
4. 点火操作をした後、吐出口内をのぞき込んだりしないでください。
5. 給油は必ず消火を確認してから行ってください。

運転の手順

点火調整の消火

- ・ 運転スイッチを「入」にすると、数秒後にファンが回転し燃焼を開始します。
- ・ 1度の点火操作で着火しない場合は運転スイッチを一度「切」にして、再度「入」にしてください。
- ・ 燃焼スイッチを「強」または「弱」にすると燃焼量が切り替わります。
- ・ 運転スイッチを「切」にすると燃焼は停止します。
- ・ 約3分間、送風ファンが回転し運転ランプも点滅し続けます。その後自動的に停止します。

ランプの種類	表示内容
運転ランプ	点灯：正常運転 点滅：冷却運転中
失火ランプ	点滅：燃料切れ等により失火しました
過熱ランプ	点滅：本体が異常に高温になりました
対震ランプ	点滅：大きな振動を受けました
電圧ランプ	点灯：電源電圧が低く過ぎます
	点滅：燃焼ファンの回転が異常です

・ 電源を接続した時に全ランプが1秒間点灯します。

50299-201015

危険表示ラベル

警告

1. この機械は物の加温、乾燥を目的とした業務用ヒータです。
2. 家庭用として使わないでください。
火力が強いため、火災、一酸化炭素中毒のおそれがあります。

警告

日常点検・手入れ時は電源プラグをコンセントから抜いてください。

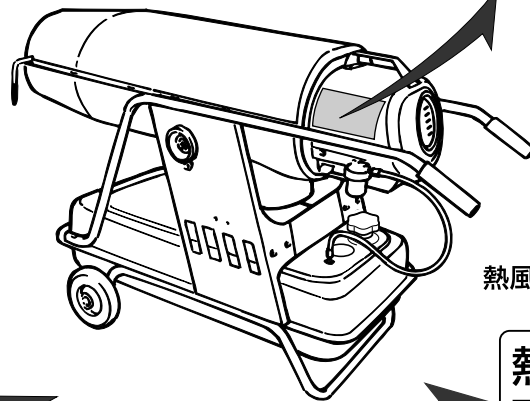
危険

使用中は必ず換気して新鮮な空気を補給してください。

危険

可燃性ガス及び引火性液体の使用及び保管場所での使用禁止。

50299-201059



熱風出口高温注意ラベル

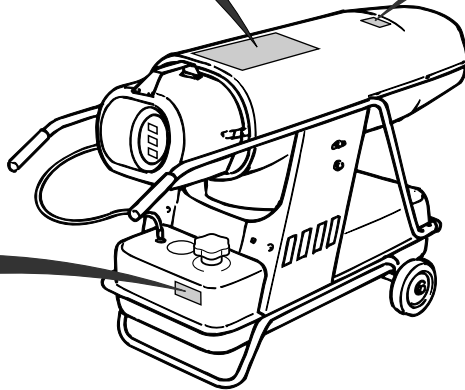
熱風出口高温注意

給油注意ラベル

危険

ガソリン厳禁
必ず灯油（JIS1号灯油）
を使用してください。

50299-203009



9 アフターサービス

- この製品には、1年間の無償修理保証書が付いておりますので、大切に保管してください。なお、保証期間内に修理を依頼される場合は、保証書を添えてください。
- 下記の場合は保証の対象となりませんのでご注意ください。

- (1) ノズル・エレメントなど消耗品
- (2) 誤使用による故障
例) 電源200V使用による電気部品の焼損
- (3) 火災・浸水・落雷などの災害によるもの
- (4) 腐食性ガスの発生する場所で使用した場合の部品の腐食
例) 畜舎などアンモニアガス等の発生する場所

- (5) その他、取扱説明書に記載してある以外の使い方による故障

- 無償修理期間経過後の修理については、販売店にご相談ください。修理によって性能が維持できる場合は、有料修理致します。販売店からの注文により、補修用性能部品を販売店に供給します。この製品の補修用性能部品の保有期間は、製造打ち切り後6年です。

- (1) この期間は経済産業省の指導によるものです。
- (2) 性能部品とは、その製品を維持するために必要な部品です。

10 別売部品について

HOTGUN MAXDII (ホットガンマックスデーツー)に取り付けることのできる別売部品は次のものです。

名 前	使 い 方											
サーモスタット	<p>部屋などの空間を暖めて、設定温度に保ちたいときに使用します。 設定温度範囲によって、A・B・Cの3種類があります。</p>											
	<table border="0"> <tr> <td style="text-align: center;">A</td> <td style="text-align: center;">-10~60℃</td> <td style="text-align: center;">B</td> <td style="text-align: center;">0~100℃</td> <td style="text-align: center;">C</td> <td style="text-align: center;">40~90℃</td> </tr> <tr> <td colspan="2" style="text-align: center;"></td> <td colspan="2" style="text-align: center;"></td> <td colspan="2" style="text-align: center;"></td> </tr> </table>	A	-10~60℃	B	0~100℃	C	40~90℃					
A	-10~60℃	B	0~100℃	C	40~90℃							
												
タイマー24時間	<p>時間によって運転を行ったり、止めたりするときに使用します。24時間タイマーで15分刻みの設定ができます。</p>											
オイルタンク95L	<p>別置きでタンクを取り付けることができます。 専用タンクでは、容量が足りないときに使います。 ※ 配管条件により、オイルレベラが別途必要になります。</p>											

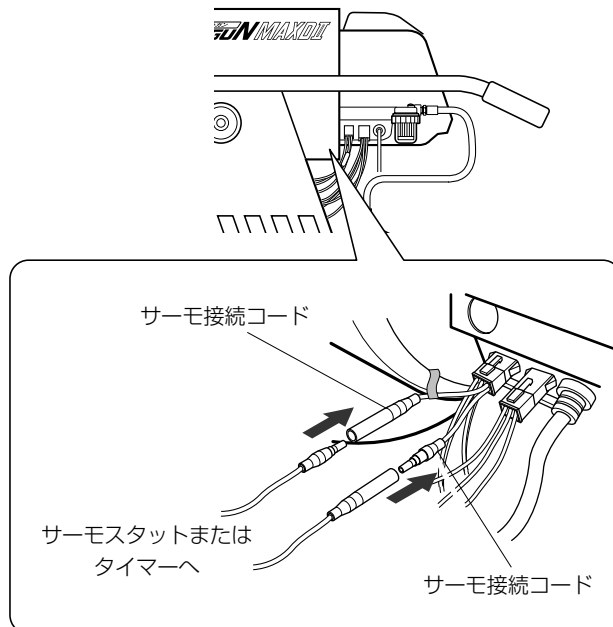


注意

- 別売部品を取り付けるときは、電源プラグを外して行ってください。
工具などの金属部分が電装部品に触れますと、感電・破損のおそれがあります。

サーモスタット・タイマーの取付方法

- 1 バーナ部側面のサーモ・タイマー接続の端子を外します。
- 2 オス・メス各コネクタにサーモスタットまたはタイマーのコネクタを接続してください。
サーモスタットとタイマーを同時にお使いになる場合には、直列になるように接続してください。



製品保証書 [保証期間 1年]

型式：HG MAXD II	製造番号：—
お客様記入欄	販売店様記入欄
お名前	販売店様名称 印
ご連絡先	
ご購入日	販売店様連絡先

弊社は、上記の製品単体について、下記の通り保証いたします。

- | | |
|--|---|
| (1) 保証期間中に、正常な使用状態において生じた、製造上の責任による故障又は損傷につきましては、無償修理をいたします。 | (3) 下記の場合は保証の対象となりませんのでご注意ください。 |
| 尚、無償修理において交換された旧部品は弊社の所有物となり、弊社が任意に処分できるものとしますのでご了承ください。 | (イ) 保証書の提示がない場合 |
| (2) 次の場合は、保証期間中でも「有償修理」といたします。 | (ロ) 製品の性能等が、弊社規格内である場合 |
| (イ) 取扱説明書に記載してある以外の使い方、誤った使用、過失及び整備、保管の不備により生じたと認められる故障等 | (ハ) 弊社製品の使用又は使用できなかったことによる二次的損害(逸失利益の損害、事業の機会の損失、その他金銭的損害等) |
| (ロ) 納入後の転倒、衝撃、及び改造や純正以外のオプション、部品の使用が原因で生じたと認められる故障等 | (ニ) この保証書は、お買上げ時の領収書などの購入履歴のわかるものと併せて保管してください。 |
| (ハ) 火災、地震、台風、落雷等の災害により生じたと認められる故障等 | (ホ) お客様をご記入されました個人情報、保証期間内のサービス活動及びその後の安全点検活動のために利用させていただく場合がありますのでご了承ください。 |
| (ニ) 使用損耗や経年変化により発生する現象 | (ヘ) 保証書を紛失された場合の再発行はいたしかねますのでご注意ください。 |
| (ホ) ご購入の販売店や弊社指定のサービス店以外で修理されて故障した場合 | (七) 本機の保証は日本国内で使用される場合に限りです。 |
| (ヘ) その他上記に準ずるもの | |

【 This warranty is valid only in Japan. 】

静岡製機株式会社



- 製品の修理・お取扱い・お手入れについてのご相談ならびにご依頼は、お買上げの販売店もしくは最寄りの弊社営業所にお申し付けください。

静岡製機株式会社

北海道営業所	〒007-0804	札幌市東区東苗穂4条3丁目4番12号	中部営業所	〒437-8601	静岡県袋井市山名町4-1
		TEL (011) 782-5294 (代)			TEL (0538) 42-3222 (代)
		FAX (011) 782-8258			FAX (0538) 42-3206
東北営業所	〒989-6136	宮城県大崎市古川穂波3丁目1番14号	関西営業所	〒661-0032	兵庫県尼崎市武庫之荘東2丁目10番8号
		TEL (0229) 23-7219 (代)			TEL (06) 6432-7880 (代)
		FAX (0229) 21-1464			FAX (06) 6432-7487
関東営業所	〒175-0094	東京都板橋区成増1丁目17番2号	九州営業所	〒839-0862	福岡県久留米市野中町1438-1
		TEL (03) 6904-3786 (代)	駐在		TEL (0942) 31-2070
		FAX (03) 6904-0302			FAX (06) 6432-7487

- ご購入された製品や弊社のサービス全般についてのご提案・ご意見・ご要望は、下記までご連絡ください。

静岡製機株式会社 お客様 提案窓口

- ・フリーダイヤル： 0120-702-118
(携帯電話・PHSは不可)
- ・一般電話： 0538-23-3305
- ・FAX： 0538-23-2890

URL : <http://www.shizuoka-seiki.co.jp/>



用紙は再生紙、インキはベジタブルインキを使用しています。弊社では、地球にやさしい印刷物を常に考えています。