

粉・麦用張込装置

# PH2-2400R, L

取扱説明書

この取扱説明書をよくお読みの上、機械の取り扱いをしてください。

この取扱説明書は、必要なときにいつでも調べられるように、大切に保管してください。

## ご使用前に

---

---

### ご使用前に

1. この機械を使用する前に、この取扱説明書をまっ先に十分お読みください。そのうえで、取扱説明書に従って運転操作、保守・点検を行ってください。
2. この取扱説明書に記載してある注意事項や機械に表示してある注意事項は、発生しうるすべての危険を予測、想定できているわけではありません。従って、機械の運転、保守・点検を行う場合は、取扱説明書の記載及び機械に表示してある事項に限らず、安全対策には十分配慮してください。
3. 改造はしないでください。修理や交換には必ず正規の部品を使用してください。
4. この取扱説明書についてご不明な点がございましたら、購入先または弊社連絡先にお問い合わせください。
5. この取扱説明書を必要なときにいつでも調べられるように、大切に保管してください。紛失した場合は、購入先へ注文してください。
6. 製品の仕様変更などにより、お買い上げの製品とこの取扱説明書の内容が一致しない場合がありますので、あらかじめご了承ください。

### 型式名のご確認

型式名と製造番号が銘板に記入されています。ご確認の上、保証書の記入欄に書き入れてください。購入先に点検、修理を依頼したり、部品を注文される場合は、この型式名を一緒にご連絡ください。

# 保証の限定

## 保証の限定

この製品は万全の品質管理と検査を経てお届けしたものです。万一、正常な使用状態で故障した場合には、お買い上げ日より1年間無料で修理いたします。

ただし、次のような場合は保証期間中でも有料修理になります。

- (イ) 誤ってご使用になった場合および不当な修理・改装による損傷および故障。
  - (ロ) 移転等による輸送上の損傷および故障。
  - (ハ) 火災・地震・風水害などの天災および公害・異常電圧・指定外の使用電源（電圧）のご使用による損傷および故障。
  - (ニ) 弊社純正部品以外のご使用による損傷および故障。
  - (ホ) 保証書のご提示がない場合。
  - (ヘ) 保証書の指定事項の未記入あるいは文字を訂正された場合。
  - (ト) 使用損耗や経年変化により発生する現象。
- 製品以外の責（製品の使用又は使用できなかったことによる二次的損害）については保証いたしかねます。

## 部品の供給年限について

この製品の補修部品の供給年限（期間）は製造打ち切り後12年です。

ただし、供給年限内であっても、特殊部品につきましては、納期等についてご相談させていただく場合もあります。

補修用部品の供給は、原則的に上記の供給年限で終了いたしますが、供給年限経過後であっても、部品供給のご要請があった場合には、納期および価格についてご相談させていただきます。

# 目次

## 目次

|  |    |
|--|----|
| ご使用の前に .....                               | 2  |
| 型式名のご確認 .....                              | 2  |
| 保証の限定 .....                                | 3  |
| 部品の供給年限について .....                          | 3  |
| 目次 .....                                   | 4  |
| 1 まえがき .....                               | 5  |
| 1.1 取扱説明書の記載内容 .....                       | 5  |
| 1.2 使用目的・使用範囲 .....                        | 5  |
| 1.3 使用電源 .....                             | 5  |
| 1.4 廃棄について .....                           | 5  |
| 2 安全について .....                             | 6  |
| 2.1 警告用語の種類と意味 .....                       | 6  |
| 2.2 安全に作業を行うための注意事項 .....                  | 7  |
| 3 仕様、構成 .....                              | 8  |
| 3.1 仕様 .....                               | 8  |
| 4 運転操作 .....                               | 9  |
| 4.1 運転操作 .....                             | 9  |
| 4.2 搬送量の微調整 .....                          | 10 |
| 4.3 非常停止 .....                             | 10 |
| 5 使用後の掃除、保管 .....                          | 11 |
| 5.1 残留穀物の取り出しと掃除 .....                     | 11 |
| 5.2 電気部品の保管 .....                          | 11 |
| 6 異常・故障の原因とその処置 .....                      | 12 |
| 6.1 運転中に異常が発生した場合 .....                    | 12 |
| 6.2 停止時、起動時の異常 .....                       | 12 |
| 7 各部の調整方法 .....                            | 13 |
| 7.1 バケットベルトの張り調整 .....                     | 13 |
| 7.2 駆動Vベルトの張り確認 .....                      | 13 |
| 7.3 バケットの確認 .....                          | 13 |
| 7.4 異常表示灯点灯時の処置（モーター過負荷によるサーマルリレー作動） ..... | 14 |
| 8 保守部品表 .....                              | 15 |
| 9 連絡先 .....                                | 16 |

# まえがき

## 1 まえがき

この章では、取扱説明書の記載内容、この機械の使用目的・範囲・構成および使用電源について説明しています。

### 1.1 取扱説明書の記載内容

この取扱説明書には、取り扱い安全事項、仕様、運転方法、保守・点検および保守部品の説明が記載されています。

### 1.2 使用目的・使用範囲

この機械は、粃、麦を乾燥機や搬送機に張り込み作業が行えるように設計されています。粃・麦以外には使用しないでください。

ホッパーの許容荷重は 530kg です。

#### 注意

木の枝や大きな石が混じらないように注意してください。  
故障の原因になります。

### 1.3 使用電源

この機械の使用電源は三相 200V(50/60Hz 仕様別)で、電源電圧が 180~220V の範囲でご使用になれます。

電源は感電事故防止のために、漏電ブレーカーがあるコンセント(アース端子付き)から配線してください。

電源コードは電圧降下を防止するために、2.0mm<sup>2</sup>以上の太さで、10m 以下の長さにしてください。

### 1.4 廃棄について

- ① 解体後、機内に残留している穀物、粉塵等を清掃して取り除きます。
  - ・作業場の換気を良くした上で作業を行います。
  - ・必要に応じて、防塵メガネ、マスクを使用します。
- ② 取り外した部品は分別してください。主なものとして、配線コード、モーター類及び各センサー類、バケットベルト一式、コントロールボックス内の基盤及び電気部品、プラスチック部品があります。
- ③ 本製品は廃棄の際には「産業廃棄物」ですので、処分場への廃棄については必ず専門の業者に委託してください。

# 安全について




## 2 安全について

この機械を取り扱う前に必ずお読みください。この章では、警告用語の種類と意味、取り扱い全般についての注意事項および警告表示ラベルについて説明しています。

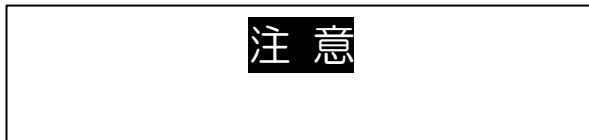
### 2.1 警告用語の種類と意味

取扱説明書の警告内容および機械本体に貼付してある警告ラベルは、危険の度合いに従って次の3段階に分けています。

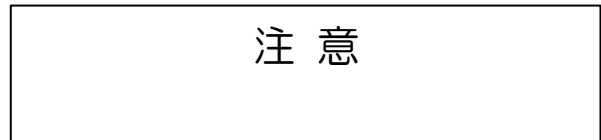
この警告用語の意味を理解していただき、取扱説明書の内容に従って、運転操作・保守・点検を行ってください。

| 警告用語  | 意味   |
|---|--|
|    | [危険]の文字の下に書かれている事柄は、その内容を守らないと死亡または重傷および火災事故につながる危険性が高く、最もご注意ください内容です。 |
|   | [警告]の文字の下に書かれている事柄は、その内容を守らないと、死亡または重傷および火災事故につながることもあり、十分ご注意ください内容です。 |
|  | [注意]の文字の下に書かれている事柄は、その内容を守らないと、ケガ・裂傷などの事故につながることもあり、ご注意ください内容です。       |


取り扱い全般について留意していただきたい事項は、この取扱説明書の中で下記のように書いて、上の警告事項とは区別しています。



特に注意を要する留意事項



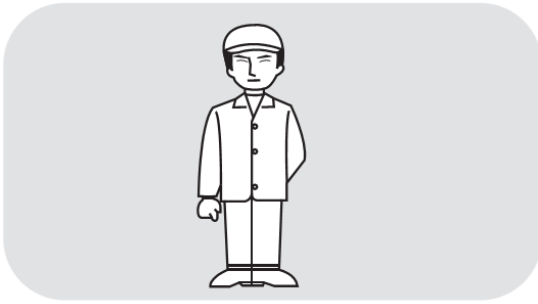
一般的な留意事項

|  |
|--|
|   |
| <ul style="list-style-type: none"><li>● この機械の運転操作、保守、点検は、必ずこの取扱説明書に従って行ってください。</li><li>● 取扱説明書の内容で不明な点がありましたら、購入先または9の連絡先にお問い合わせ、確認してから作業を始めてください。</li></ul> |

# 安全について

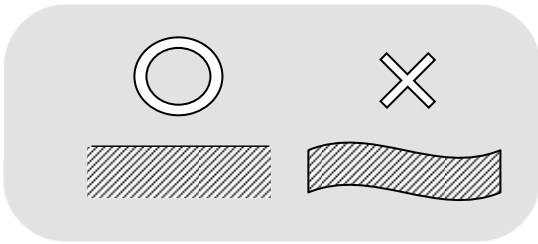
## 2.2 安全に作業を行うための注意事項

安全に作業を行うために次の注意事項を守ってください。



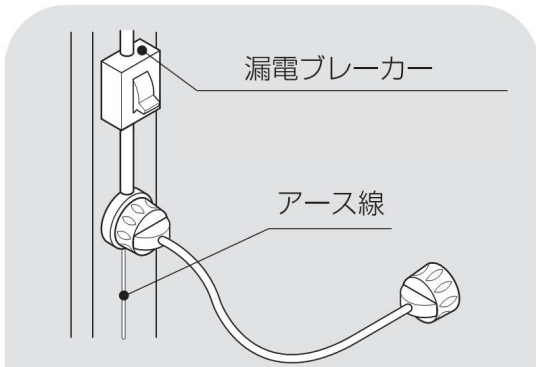
### ① 作業者の制限

- 取扱説明書を熟知してください。
- 作業に適した服装と靴で作業してください。
- 過労や病気、酒気帯びの状態では作業しないでください。
- 取扱説明書に書いてないことはしないでください。



### ② 作業場の整備

- この機械の使用場所は、コンクリート床で凹凸のないところであることを確認してください。凹凸は改修してください。



### ③ 電源配線とアース

- この機械の電源は感電事故防止のために、漏電ブレーカーがあるコンセントから配線してください。
- 電源コードは電圧降下を防止するために2mm<sup>2</sup>以上の太さで10m以下の長さにしてください。
- 感電事故防止のため、電源コードのアースを接地してください。

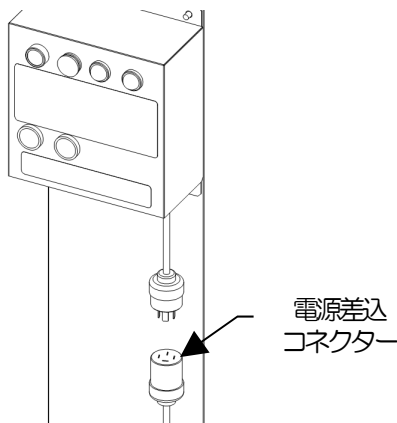


### ④ 運転中の安全

- 周囲の安全を確かめてから運転を始めてください。
- カバー類は全て取り付けてください。
- 運転中は稼動部に触れないでください。
- ホッパーの上にはのらないでください。
- 屋外や雨風のあたる場所ではご使用なさないでください。
- 無人運転は避けてください。
- 子供や作業に関わらない人は、作業スペースに入らないようにしてください。

### ⑤ 保守・点検時の安全

- 各部の掃除・点検をする場合は、必ず元電源を抜いてから行ってください。元電源とはコントロールボックスの電源差込コネクタの部分を行います。



# 仕様、構成

## 3 仕様、構成

この章ではこの機械の主な仕様、構成について説明しています。

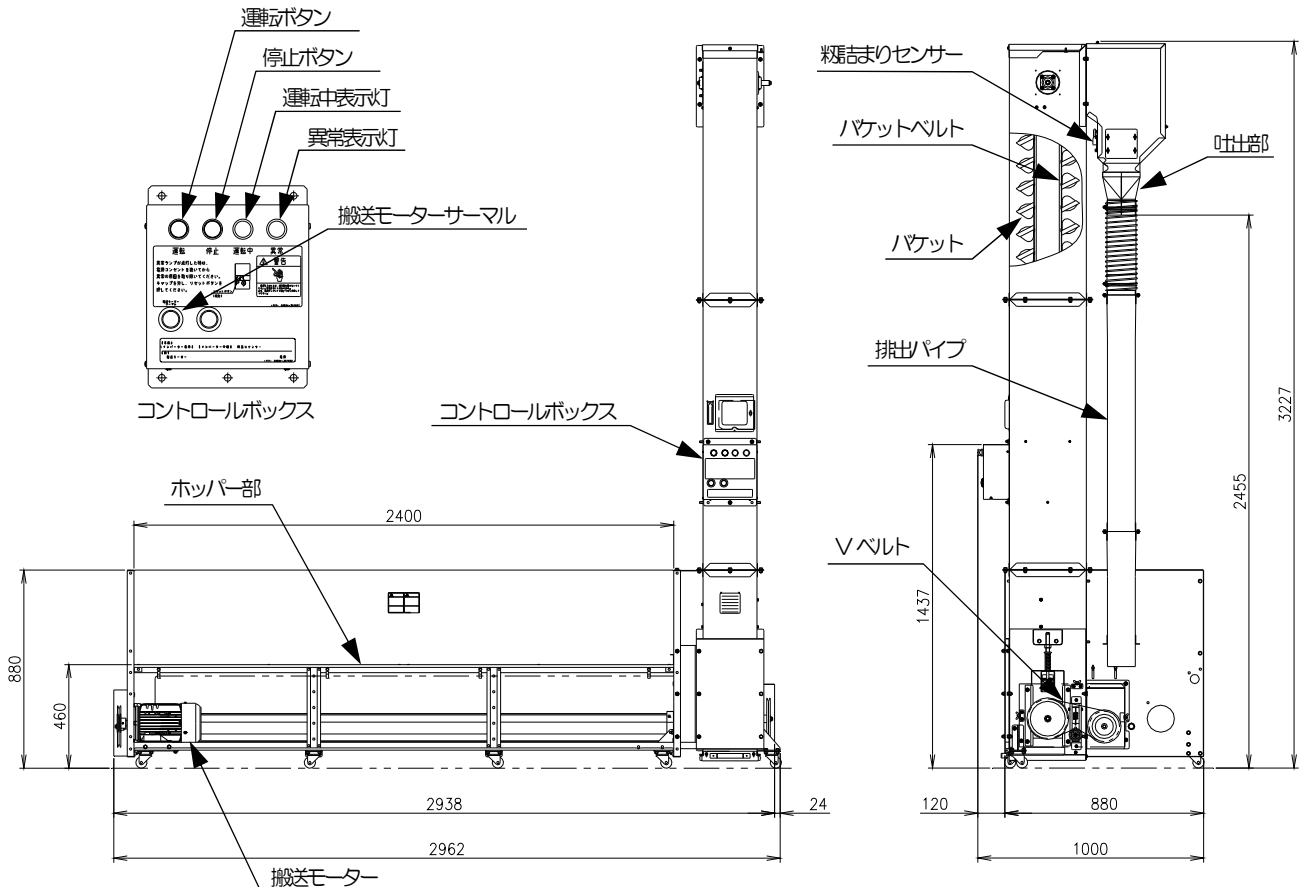
### 3.1 仕様

#### ① 主要諸元

主な仕様を次に示します。

| 型式名       | PH2-2400R, L                             |          |
|-----------|--|----------|
| 使用対象      | 粳、麦                                      |          |
| 寸法[mm]    | 全長                                       | 2,962    |
|           | 全幅                                       | 1,000    |
|           | 全高                                       | 3,227    |
|           | ホッパー部高さ                                  | 460      |
|           | ホッパー部有効幅                                 | 2,400    |
|           | 吐出部高さ                                    | 2,455    |
|           | 吐出管径                                     | φ125(外径) |
| 重量[kg]    | 265                                      |          |
| 搬送能力[t/h] | 最大 15 (水分 25%の粳) ※穀物性状による                |          |
| 動力        | AC200V (三相) 1.5kW                        |          |
| 制御        | 粳詰まりセンサーによるON/OFF 制御                     |          |
| 安全装置      | 粳詰まりセンサー、サーマルリレー、ヒューズ                    |          |
| オプション     | 前板(上)、後側ホッパー、アオリ板<br>増結管(588mm)、搬送インバーター |          |

#### ② 主要寸法 ※図はPH2-2400Rです。





# 運転操作

## 4 運転操作

この章ではこの機械の運転操作について説明しています。

### 4.1 運転操作

- ① 元電源を電源コードに接続してください。
- ② 張込先の機械を張込運転状態にしてください。
- ③ この機械の運転ボタンを押してください。モーターが回ります。
- ④ ホッパーに粉（または麦）を投入してください。



- 運転中はホッパーの中に手を入れないでください。スクリュウの回転部に巻き込まれケガをすることがあります。
- 間欠運転の停止中、急にモーターが起動することがあります。点検窓（蓋）等を開けて中に手を入れたり、ホッパーの中に手を入れたりしないよう、注意してください。

#### 注意

- ホッパーの許容荷重は 530kg です。フレコンバッグ等の荷重が直接かからないようにしてください。機械が変形・破損します。

#### 注意

- 張込先の搬送能力が小さい場合には、張込先、吐出部内に粉（麦）が溜まり、粉詰まりセンサーにより自動的にモーターが止まります。吐出部内に粉（麦）が無くなり、センサーが復帰するとしばらくして、モーターが再起動します。運転中はこのように自動間欠運転しますが故障ではありません。
- 搬送量が多い場合、穀物の流れる勢いにより粉詰まりセンサーが働く場合がありますが故障ではありません。

- ⑤ ホッパーと昇降機内に粉（麦）が無くなったら、停止ボタンを押してください。モーターが止まります。

#### 注意

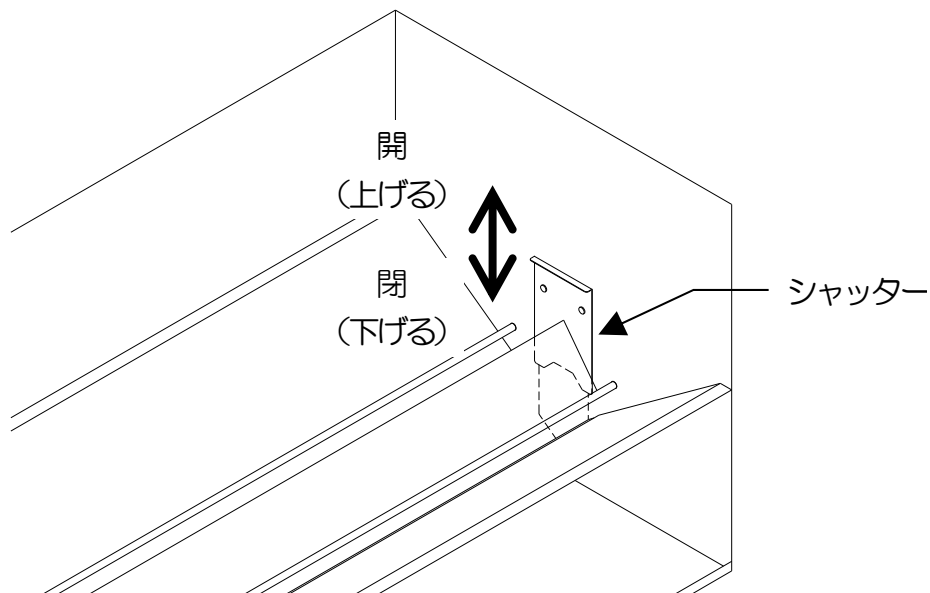
粉（麦）を入れた状態で移動しないでください。車輪が損傷する場合があります。

# 運転操作

## 4.2 搬送量の微調整

ホッパーの流量調整シャッターで、搬送量の微調整ができます。必要な場合は、下図を参照して流量の調整を行ってください。

出荷時の流量調整シャッターの位置は全閉（最も下げた状態）です。



## 4.3 非常停止

異常が発生したら、直ちにコントロールボックスの停止ボタンを押してください。

### 注意

異常の原因を取り除いてから、再び運転を行ってください。



異常の原因を取り除くときは、この機械の電源コードを元電源から抜いて作業してください。

# 使用後の掃除、保管

## 5 使用後の掃除、保管

この章では使用後の掃除、保管について説明しています。



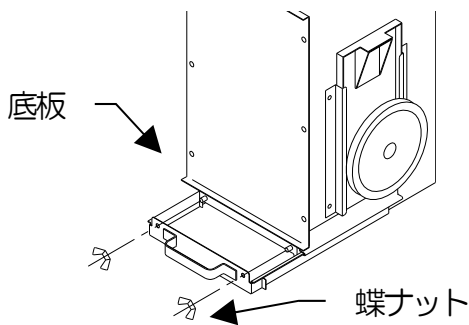
- 作業前に必ず電源コードを元電源から抜いてください。
- はずしたカバー、部品は必ず元通りに取り付けてください。
- 作業後のネジがしっかり締め付けてあることを確認してください。

### 5.1 残留穀物の取り出しと掃除

残留穀物の取り出しと掃除の方法を次に示します。

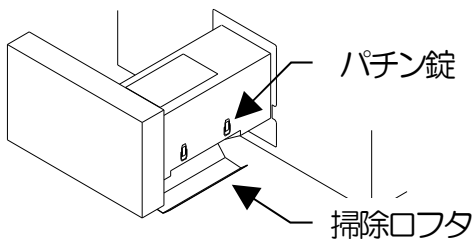
品種が変わった場合も、同様の手順で作業してください。

#### ① 昇降機



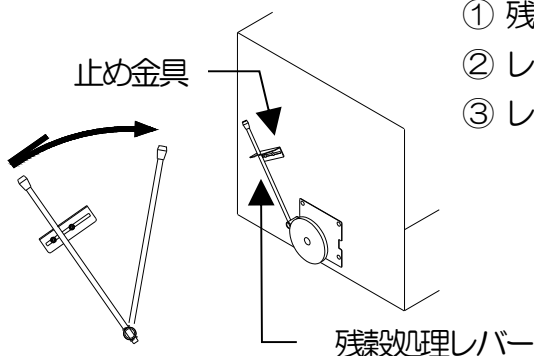
- ① 蝶ナット2ヶをとります。
- ② 底板を引出し清掃します。
- ③ 底板を元に戻し、蝶ナットでしっかり固定します。

#### ② 流穀筒



- ① 流穀筒底板のパチン錠2カ所をはずし、掃除口フタを開け、残留穀物を取ります。
- ② パチン錠で元のように固定します。

#### ③ スクリュー



- ① 残穀処理レバーを押下げて、止め金具からはずします。
- ② レバーを2~3回動かし、残留穀物を取ります。
- ③ レバーを元の位置に戻します。

### 5.2 電気部品の保管

#### ① コントロールボックスの保管

コントロールボックス内にほこりや雨水が入らないように保管してください。

#### ② 電源コードの取り外し

元電源を抜いてください。

落雷によりコントロールボックスが故障する場合があります。

# 異常・故障の原因とその処置

## 6 異常・故障の原因とその処置

この章では、不具合が発生した場合の処置の方法について説明しています。



- 異常の処置をする場合は、必ず電源コードを元電源から抜いてください。
- はずしたカバー、部品は必ず元通りに取り付けてください。
- 作業後のネジがしっかり締め付けてあることを確認してください。

### 6.1 運転中に異常が発生した場合

| 故障の様子                | 原因                         | 処置                      |
|----------------------|----------------------------|-------------------------|
| 元電源の漏電ブレーカーが切れる (とふ) | ・ブレーカーの容量不足                | ・電気工事店に依頼してください         |
|                      | ・コード接続不良                   | *購入先に依頼してください           |
|                      | ・漏電                        | *購入先、電気工事店に依頼してください     |
| 異常表示灯が点灯し停止          | ・昇降機Vベルト緩み                 | ・Vベルトの張りを調整してください       |
|                      | ・ // 切断                    | *購入先に依頼してください           |
|                      | ・バケットベルトのスリップ              | ・バケットベルトの張りを調整してください    |
|                      | ・昇降機バケット摩耗                 | *購入先に依頼してください           |
|                      | ・搬送量が多い                    | ・流量調整シャッターを閉める(下げる)     |
| 吐出部に粉が溜まってもセンサーが働かない | ・検出板と粉詰まりセンサーの間に夾雑物等が入り込んだ | ・粉詰まりセンサー、検出板部を点検してください |
|                      | ・粉詰まりセンサー故障                | *購入先に依頼してください           |
|                      | ・基板故障                      | *購入先に依頼してください           |
| 吐出部の粉が無くなって起動しない     | ・検出板が働かない                  | ・粉詰まりセンサー、検出板部を点検してください |
|                      | ・粉詰まりセンサー故障                | *購入先に依頼してください           |
|                      | ・基板故障                      | *購入先に依頼してください           |

### 6.2 停止時、起動時の異常

| 故障の様子                | 原因                | 処置                  |
|----------------------|-------------------|---------------------|
| 元電源の漏電ブレーカーが切れる (とふ) | ・電源配線             | ・アース線位置を確認してください    |
|                      | ・コード接続不良          | *購入先に依頼してください       |
|                      | ・漏電               | *購入先、電気工事店に依頼してください |
| 起動しない (運転中表示灯は点灯)    | ・搬送モーターVベルト切断     | *購入先に依頼してください       |
|                      | ・粉詰まりセンサーコード抜か、緩み | *コードをしっかり差し込んでください  |
|                      | ・ // 切断           | *購入先に依頼してください       |
|                      | ・搬送モーターサーマル故障     | *購入先に依頼してください       |
|                      | ・粉詰まりセンサー故障       | *購入先に依頼してください       |
| 起動しない (運転中表示灯点灯しない)  | ・基板故障、ヒューズ切れ      | *購入先に依頼してください       |
|                      | ・スイッチ故障           | *購入先に依頼してください       |

# 各部の調整方法

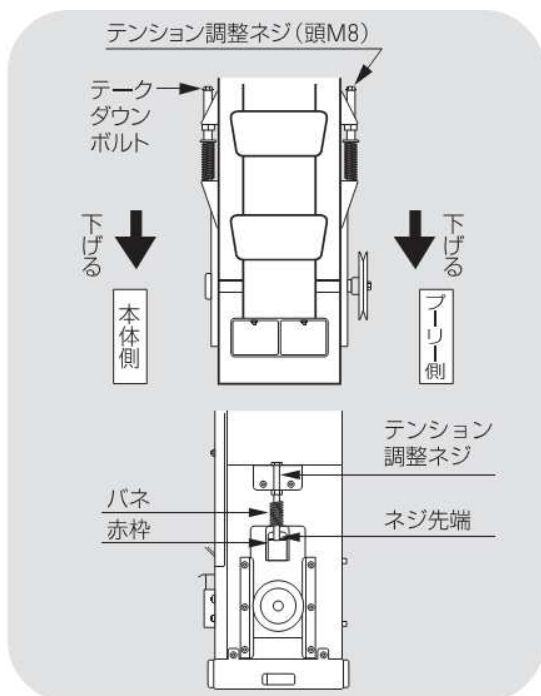
## 7 各部の調整方法

この章では、点検や異常時の処置などに必要な各部の調整方法について説明しています。



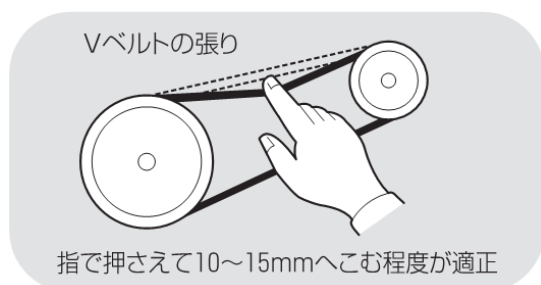
- 作業前には、必ず電源コードを元電源から抜いてください。
- はずしたカバー、部品は必ず元通りに取り付けてください。
- 作業後のネジがしっかり締め付けてあることを確認してください。

### 7.1 バケットベルトの張り調整



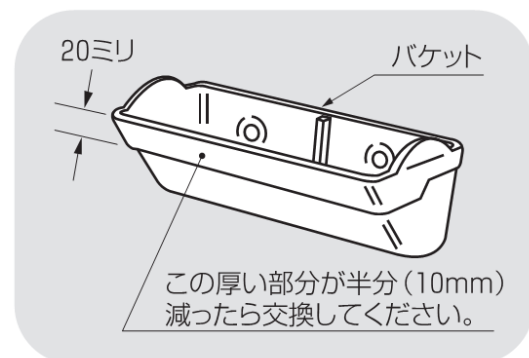
- ① 左右のテークダウンボルトのテンション調整ネジを均等に回してベルトを張ってください。
- ② 張り具合はテンション調整ネジの先端がシールの赤枠に収まるようにしてください。

### 7.2 駆動Vベルトの張り確認



- 各Vベルトの点検はベルトカバーを外して行ってください。
- Vベルトの張り具合は左図のとおりです。
- Vベルトが損傷していたり、伸びて自動テンションが効かない場合は、購入先に交換を依頼してください。
- 点検後、ベルトカバーを取り付けてください。

### 7.3 バケットの確認



- 昇降機のバケット、バケットベルトが傷んでいないことを確認してください。昇降機点検窓から確認できます。傷んでいる場合は、購入先にバケット、バケットベルト交換を依頼してください。

## 各部の調整方法

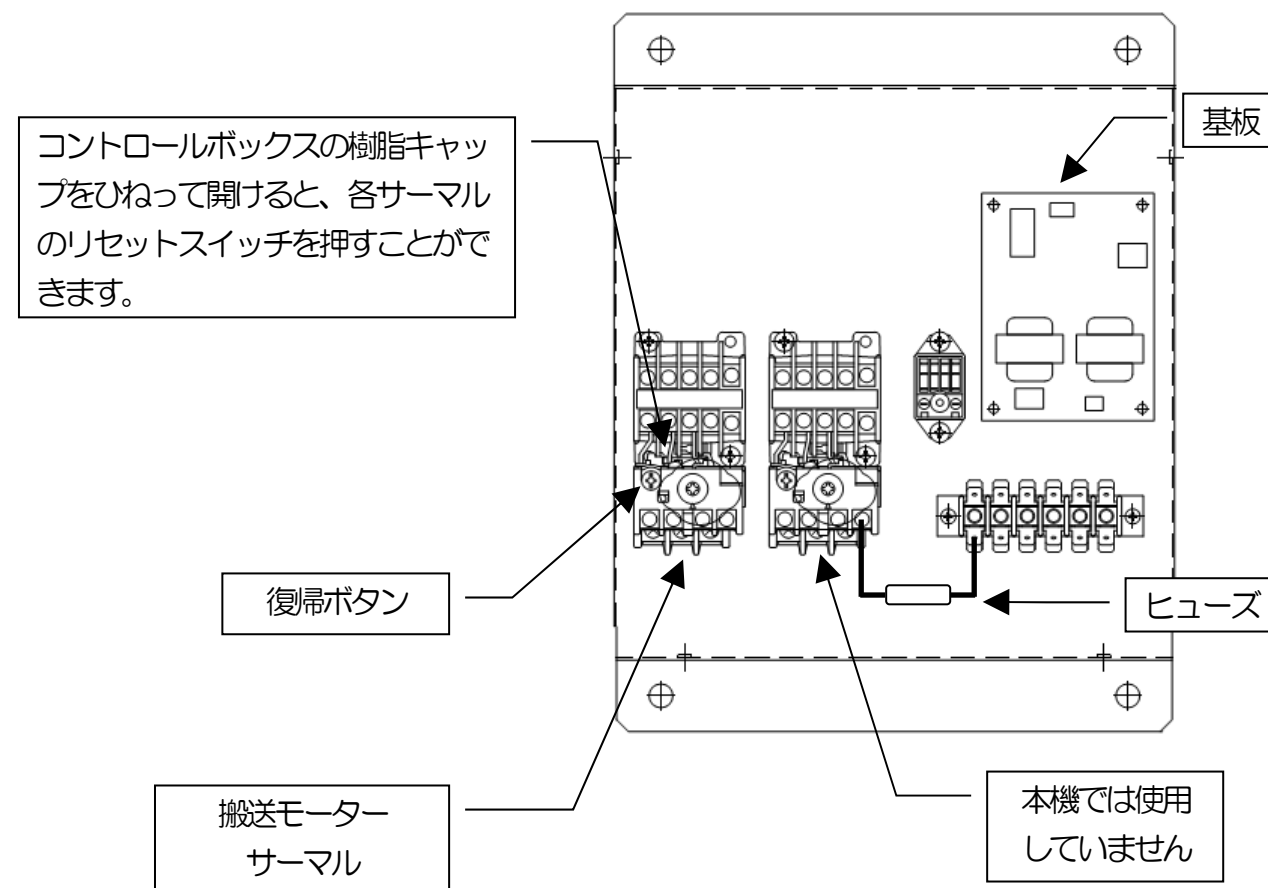
### 7.4 異常表示灯点灯時の処置（モーター過負荷によるサーマルリレー作動）

- 何かしらの理由でモーターが過負荷停止（異常表示灯点灯）した場合は次の方法で処置してください。
  - ① 停止ボタンを押し、停止状態にし、元電源を抜いてください。
  - ② 昇降機下部、流穀筒の粉（麦）を取り出してください。
  - ③ ホッパー、スクリュウの粉（麦）を取り出してください。
  - ④ 吐出部内に残留穀物、詰まりのないことを確認してください。
  - ⑤ コントロールボックス内サーマルリレーの復帰ボタンを押してください。

|               |            |
|---------------|------------|
| サーマルリレー設定値[A] | 50/60Hz 共通 |
| 搬送モーターサーマル    | 8.0        |



- サーマルリレー復帰後に運転を始めても、またサーマルリレーが作動する時は、購入先へご連絡ください。何度も繰り返すと、モーターが焼損し、大変危険です。
- サーマルリレーの調整は、購入先へご依頼ください。設定値を上げすぎると、モーターが焼損し、大変危険です。



# 保守部品表

## 8 保守部品表

この章では、主な保守部品について説明しています。

### 注 意

収穫期が始まる前に各部を点検し、摩耗したり損傷している部品は、早めに購入先へ注文し、交換してください。

部品供給年限は、原則としてこの機械の製造終了後 12 年間です。

| 品名                  | 品番           | 仕様                          | 備考            |
|---------------------|--------------|-----------------------------|---------------|
| Vベルト                | 90051-087370 | スーパーAG-X<br>LA-37           | 昇降機           |
|                     | 90051-087430 | スーパーAG-X<br>LA-43           | 搬送モーター (50Hz) |
|                     | 90051-087450 | スーパーAG-X<br>LA-45           | 搬送モーター (60Hz) |
| バケットベルト組立           | 00602-101009 |                             | バケット付セット      |
| 8"バケット              | 00058-217053 |                             | 54 個/台 使用     |
| コントロールボックス内<br>ヒューズ | 00306-219058 | 2A 250V<br>サイズ φ6.35×31.8mm | 市販品           |
| 取扱説明書               | 00604-208001 |                             |               |

## 連絡先

### 9 連絡先

この機械に異常が発生し、原因が不明で適切な処置ができない場合や、修理・お取り扱い・お手入れについてのご相談ならびにご依頼は、お買い上げの販売店または下記最寄りの弊社営業所へ連絡してください。

## 静岡製機株式会社

|        |   |
|--------|---|
| 営業本部   | 〒437-1121 静岡県袋井市諸井 1300<br>TEL (0538) 23-2822 FAX (0538) 23-2890              |
| 北海道営業所 | 〒007-0804 札幌市東区東苗穂 4 条 3 丁目 4 番 12 号<br>TEL (011) 781-2234 FAX (011) 780-2273 |
| 東北営業所  | 〒989-6136 宮城県大崎市古川穂波 3 丁目 1 番 14 号<br>TEL (0229) 23-7210 FAX (0229) 21-1330   |
| 新潟営業所  | 〒950-0923 新潟県新潟市姥ヶ山 1 丁目 5 番 30 号<br>TEL (025) 287-1110 FAX (025) 257-1197    |
| 関東営業所  | 〒302-0017 茨城県取手市桑原宇桑原 1424-1<br>TEL (0297) 73-3530 FAX (0297) 70-1137         |
| 中部営業所  | 〒437-8601 静岡県袋井市山名町 4-1<br>TEL (0538) 43-2251 FAX (0538) 45-0310              |
| 北陸営業所  | 〒920-0365 石川県金沢市神野町東 52 番地<br>TEL (076) 249-6177 FAX (076) 240-9333           |
| 関西営業所  | 〒661-0032 兵庫県尼崎市武庫之荘東 2 丁目 10-8<br>TEL (06) 6432-7890 FAX (06) 6434-2184      |
| 中四国営業所 | 〒700-0975 岡山県岡山市北区今 2 丁目 8-12<br>TEL (086) 244-4123 FAX (086) 244-9300        |
| 九州営業所  | 〒835-0004 福岡県みやま市瀬高町山門 1841-1<br>TEL (0944) 88-9793 FAX (0944) 88-9794        |