

# 電気乾燥庫

## 取扱説明書

DSJ-10-1, 3

DSJ-20-1, 3

DSJ-30-1, 3



- この取扱説明書をよくお読みの上、電気乾燥庫の取り扱いをしてください。
- この取扱説明書は、必要なときにいつでも調べられるように、大切に保管してください。

## 製品の特長

### ☆ スペースを有効に使用できる優れた新デザイン

設置スペースを有効に使用できるよう内部構造、既存製品と差別化されたデザインと性能により、どんな場所にも合う新型高級電気乾燥庫です。

### ☆ 人間工学的に考慮された設計

使用者が便利に使用できるよう、乾燥庫高さ、トレイ重量などを考慮することにより、作業能率を大幅に改善しました。

### ☆ マイコンによる制御システム

ワンチップマイコンによる全自動制御により、操作が簡単です。また安全性確保のため、複数の安全装置を有しています。

### ☆ 高断熱な高密度ポリウレタン発泡

既存製品に多いパネル組立式ではなく、国際基準の断熱性能を持つ一体高密度ポリウレタン発泡で、熱損失を最小化しているため、電気料金が節約できます。

### ☆ 低コストでクリーン運転

化石燃料ではなく電気を使用することで、低コストで清潔な乾燥作業ができます。

### ☆ バラツキが少ない横風熱風乾燥方式

最新型の横風熱風乾燥方式を採用しているためトレイの入れ替えを必要とせず、作業効率が良く経済的な乾燥作業が可能です。

### ☆ ドアごとに独立した乾燥システム

乾燥室ごとに温度センサが用意され、独立して制御されていますので、内部温度のバラツキが少ない均一な乾燥ができます。

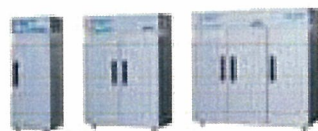
(DSJ-20は2室とも同温度制御、DSJ-30は2室が同温度、1室が独立制御になります。)

### ☆ 効率的な左右選択型運転方式

左、右乾燥室を同時または別個に使用可能なので乾燥容量によって効率的な使用が可能です。(DSJ-30モデル)

### ☆ 低温熱風乾燥方式

優れた断熱性により低温(20~70°C)の熱風で作業できるため、乾燥対象物の栄養分を損なわないで乾燥することができます。



# もくじ

## 使用説明

安全のための注意事項	4
構造及び名称	6
使用方法	9
標準的な乾燥温度表	16
保管管理	19
安全装置	20

## 設置説明

設置方法及び注意事項	21
電気配線	23
日常点検	27
故障かな？と思ったときは	28
製品仕様	30
サービス案内	32
MEMO	32
保証書	33



# 安全のための注意事項



警告

「警告」の文字の下に書かれている事柄は、その内容を守らないと、死亡または重傷事故につながることもあり、十分ご注意ください。

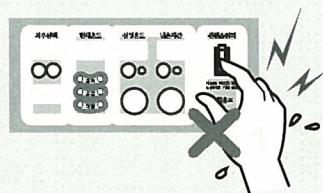


注意

「注意」の文字の下に書かれている事柄は、その内容を守らないと、ケガなどの事故につながることもあり、十分ご注意ください。

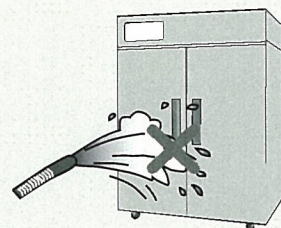
濡れた手で電源スイッチを触るなどの操作をしないでください。

▲感電の危険があります。



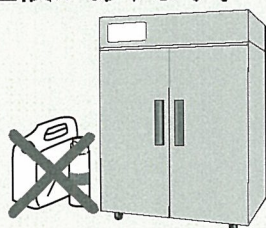
製品内部や外部に水をかけないでください。

▲感電の危険があります。



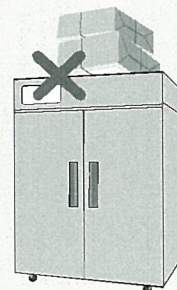
可燃性物質や引火性物質は製品周りに置いたり、乾燥物として乾燥しないようにしてください。

▲爆発または火事の危険があります。



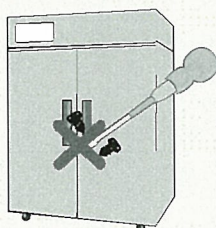
製品の上に物を載せないでください。

▲落下する場合があります、危険です。



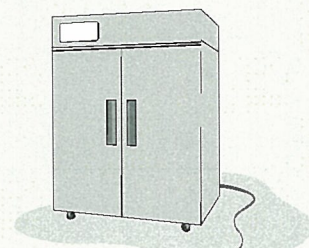
分解、修理、改造はしないでください。

▲正常に動作しなくなるにより、火事、感電の恐れがあります。



必ずアース工事をしてください。

▲アースの接地がおこなわれていないと、故障及び感電の原因となります。







禁止を表します。



分解禁止を表します。



接触禁止を表します。



感電予防のためのアースを表します。



必ず守らなければならないことを表します。



製品を効率的に使うことができる内容をお知らせいたします。

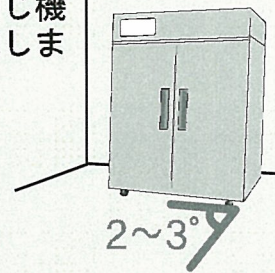
子供が操作しないように気を付けてください。

▲誤作動を起こすなど製品が損傷する可能性があります。



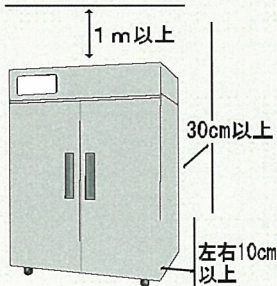
前側を2~3° 上げて設置してください。

▲傾けて設置することにより、ドア閉じ機能が有効に機能します。



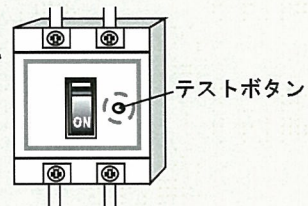
乾燥効率向上と点検作業がおこないやすいように、乾燥庫の設置には十分な空間をとってください。

▲乾燥性能低下及び点検・修理ができなくなる場合があります。



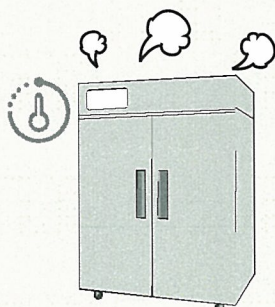
電源スイッチ(漏電遮断器)のテストボタンを押して正常に作動するかどうかを定期的に確認してください。

▲火事及び感電の原因になります。



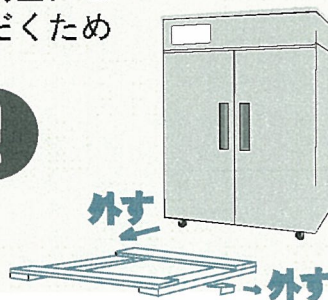
室内温度-10~35°Cの範囲で使用してください。

▲製品が破損する可能性があります。



梱包用木パレットは必ず外して使用してください。

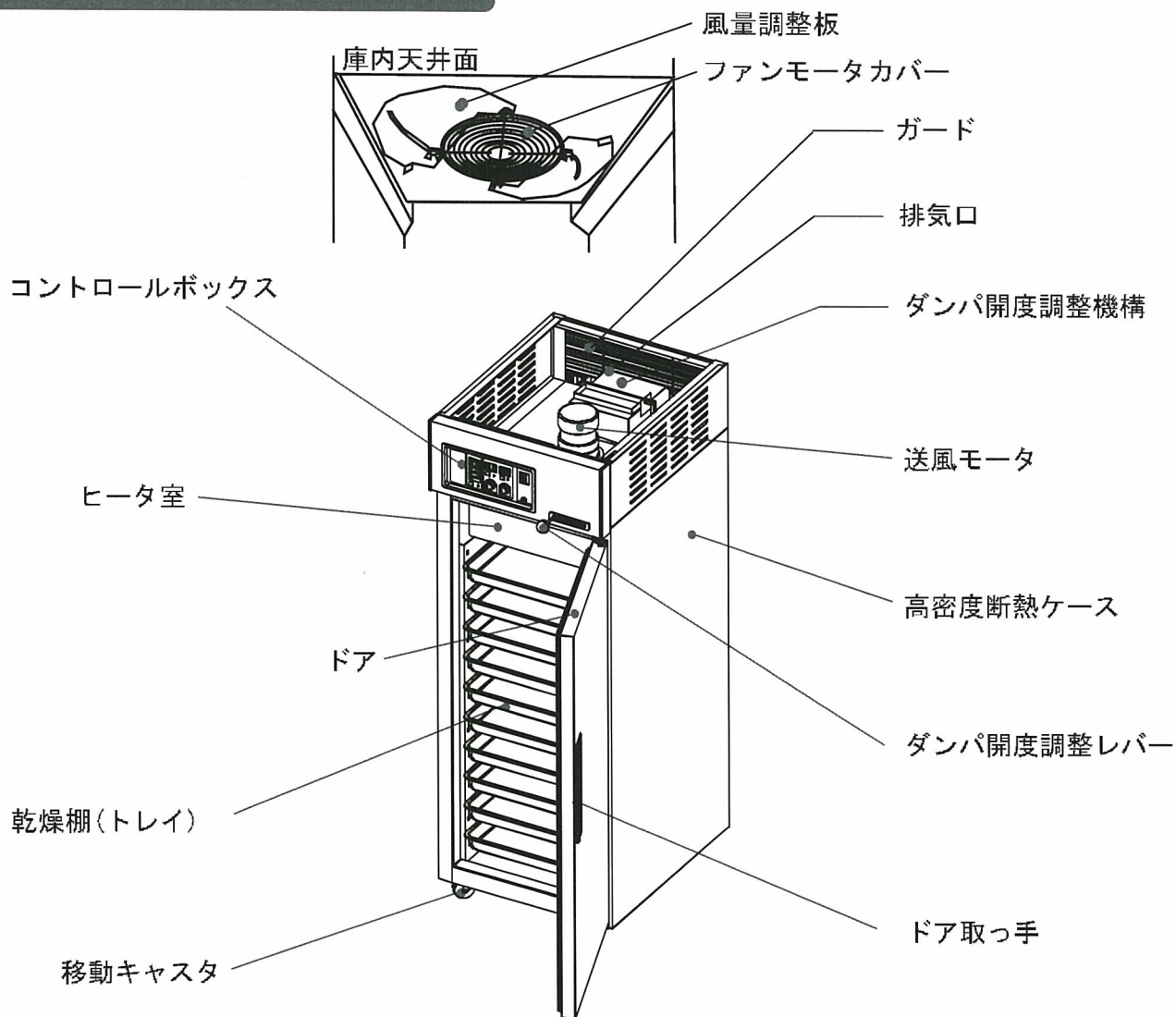
▲製品を安全にご使用いただくためです。





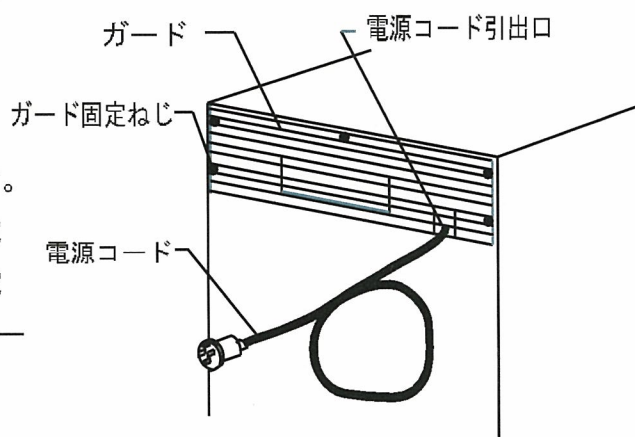
# 構造及び名称

## 電気乾燥庫/DSJ-10



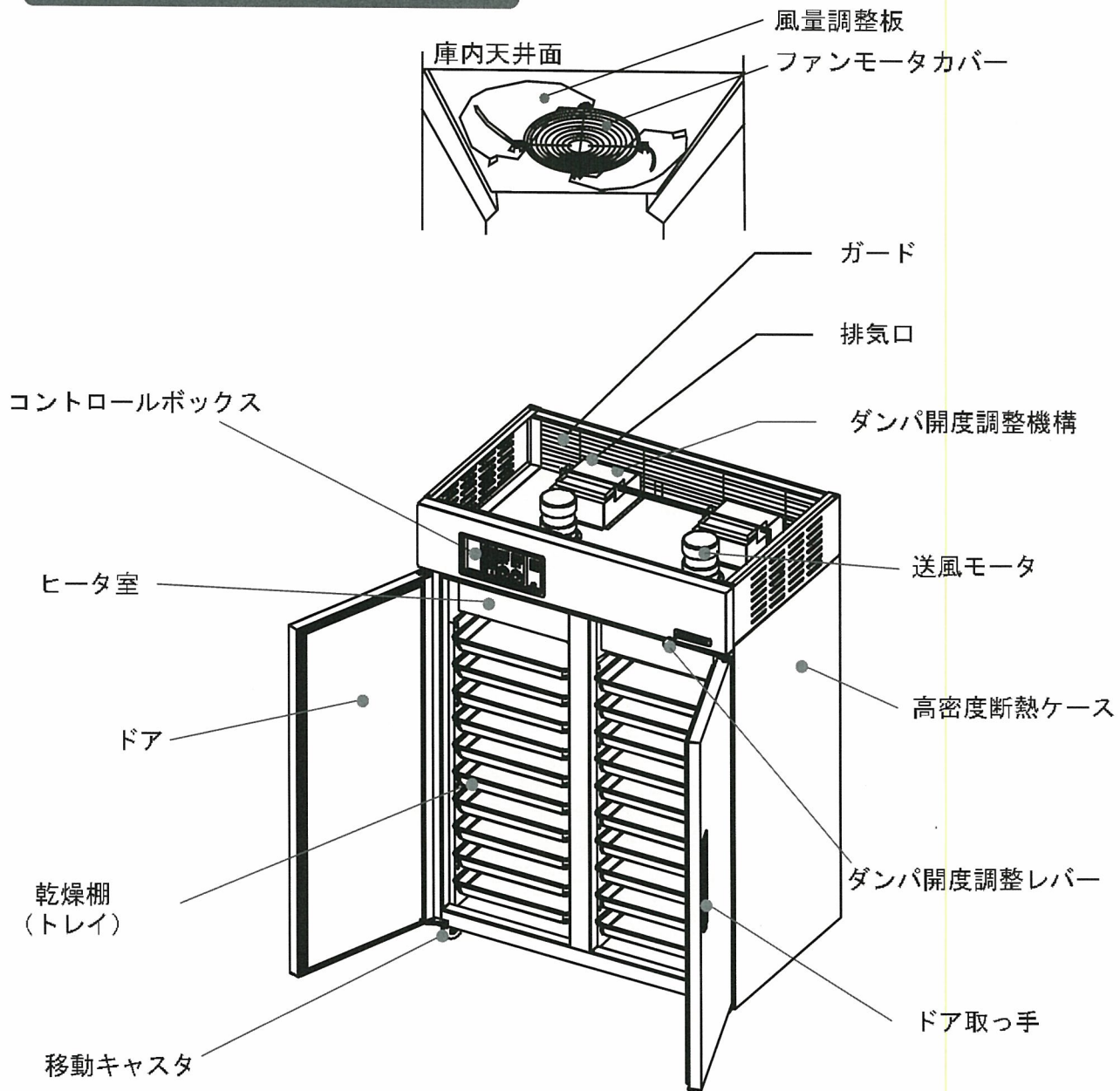
### 電源コードの取出しについて

電源コードはガードの中に収納されています。ガード固定ねじを外し、ガードを取り外し電源コードを内部から引き出してください。電源コードはガードの引出口に通して再度、ガードを取り付けてください。



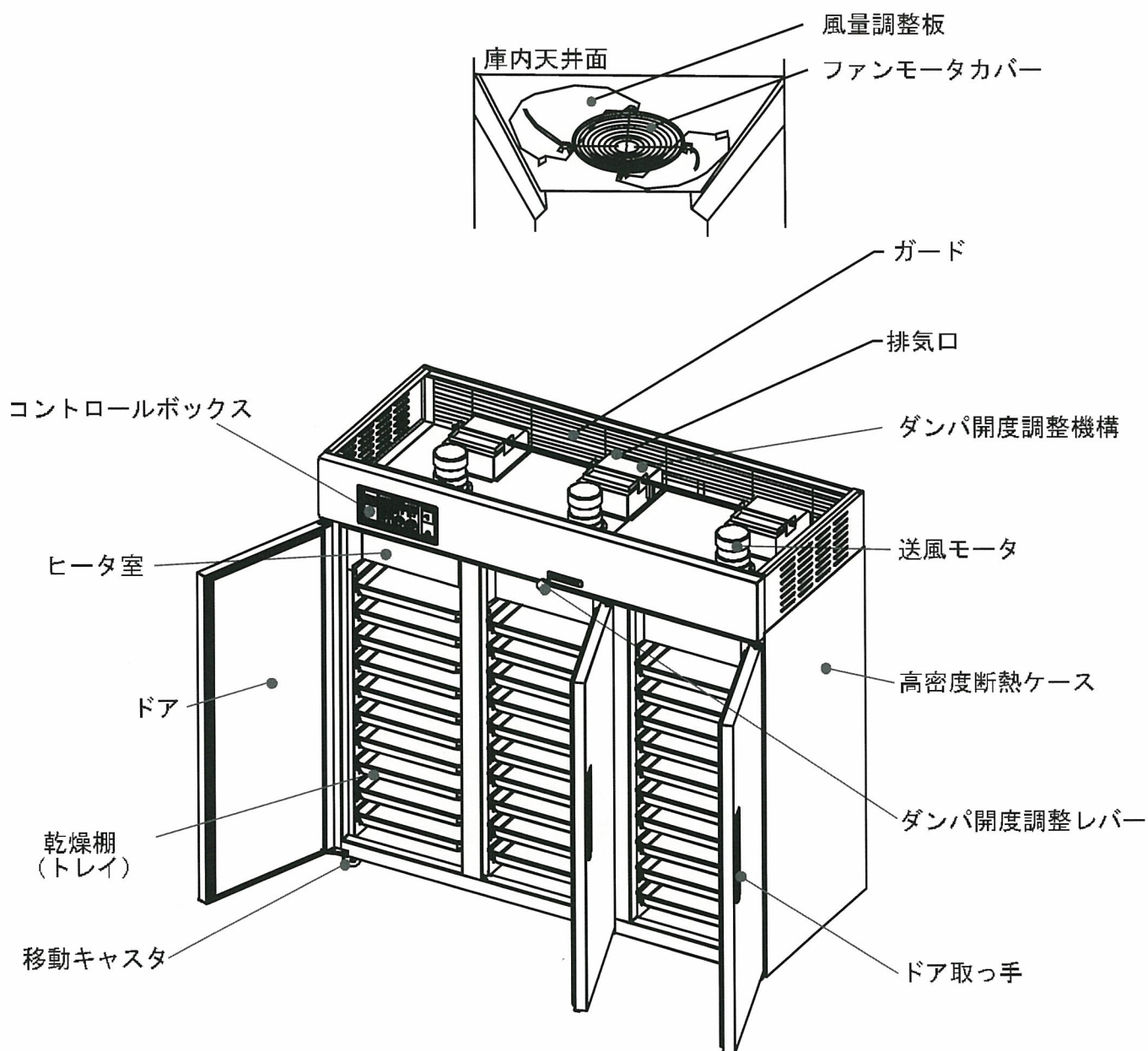


電気乾燥庫/DSJ-20



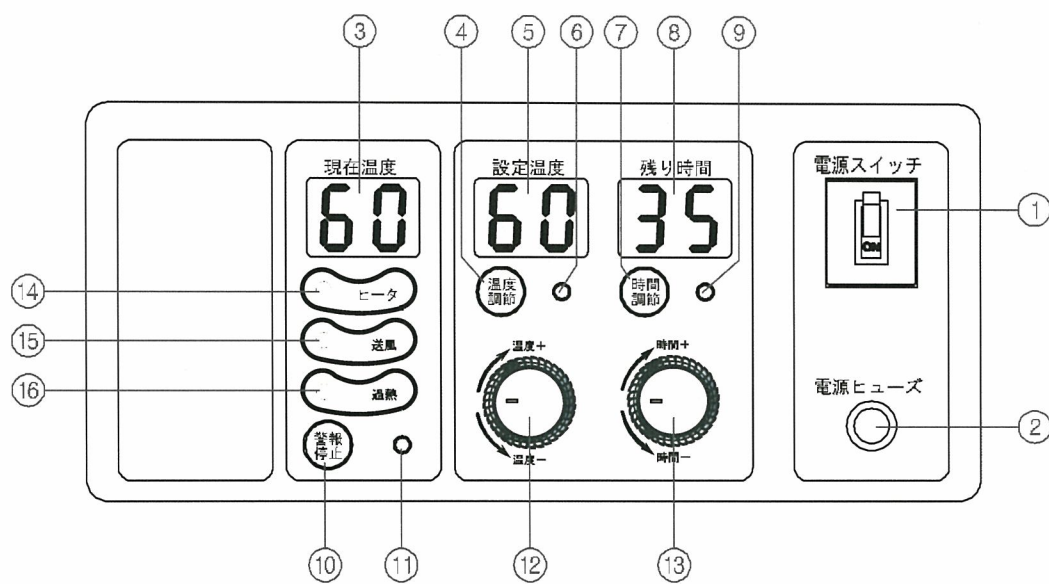
# 構造及び名称

## 電気乾燥庫/DSJ-30





## コントローラの名称及び表示 (DSJ-10/DSJ-20)

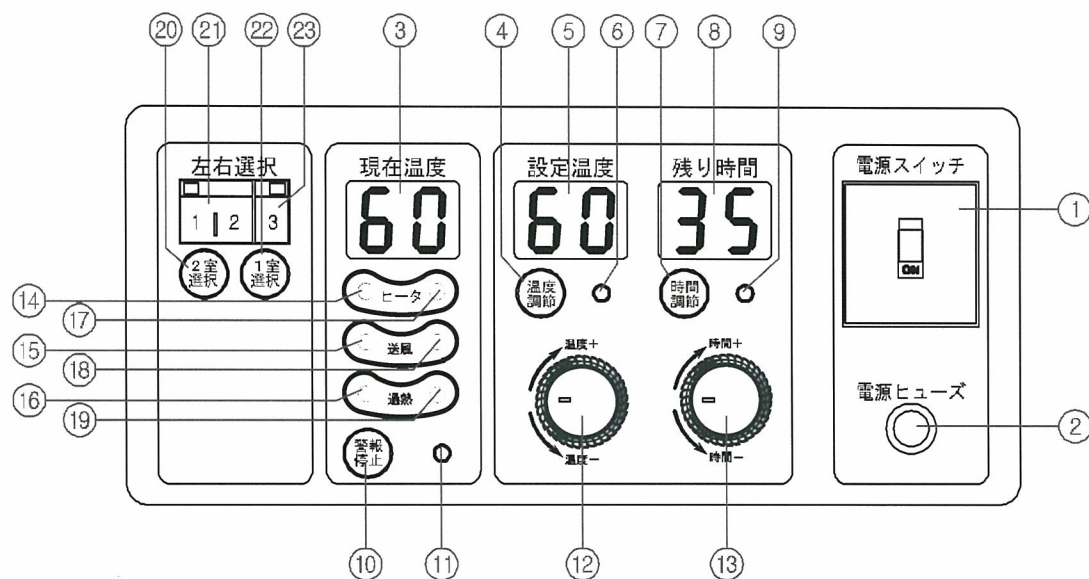


- ①電源スイッチ (漏電遮断器): 電源をオン・オフするときに使用します。
- ②電源ヒューズ: 安全のためのヒューズを内蔵しています。
- ③現在温度表示: 乾燥室内部の現在の温度を表示します。
- ④温度調節ボタン: 乾燥温度の変更時に使用します。最低20℃~最高70℃
- ⑤設定温度表示: 設定された乾燥温度を表示します。
- ⑥温度設定ランプ: 温度調節ボタンが押されると点灯し、点灯しているとき設定温度を変更することができます。
- ⑦時間調節ボタン: 乾燥時間の変更時に使用します。
- ⑧設定時間(残り時間) 表示: 設定された乾燥時間(残り時間)を表示します。  
(設定完了後は乾燥庫が稼動した時間毎に、設定時間が減少します。)
- ⑨時間設定ランプ: 時間調節ボタンが押されると点灯し、点灯しているとき設定時間を変更することができます。
- ⑩警報停止ボタン: 警報が作動している時に警報を止める事ができます。
- ⑪警報停止ランプ: 異常状態が解除されない状態で警報停止ボタンを押した時に点灯します。
- ⑫温度調節ツマミ: 設定温度を変更するときに使用します。  
温度調節ボタンを押したあと有効になります。
- ⑬時間調節ツマミ: 乾燥時間を変更するときに使用します。  
時間調節ボタンを押したあと有効になります。
- ⑭ヒータ稼動ランプ: ヒータ稼動中に点灯します。
- ⑮送風モータ稼動ランプ: 送風モータ稼動中に点灯します。
- ⑯過熱警告ランプ: 乾燥室内部温度が異常高温のときに点灯します。



# 使用方法

## コントローラの名称及び表示 (DSJ-30)



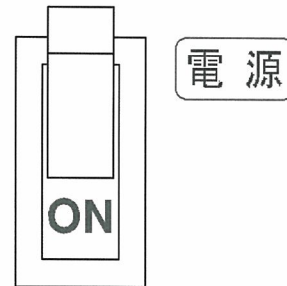
- ①電源スイッチ (漏電遮断器)：電源をオン・オフするときに使用します。
- ②電源ヒューズ：安全のためヒューズを内蔵しています。
- ③現在温度表示 (赤色/緑色切換え表示)：乾燥室内部の現在の温度を表示します。  
(赤色表示：左室平均温度 緑色表示：右室平均温度)
- ④温度調節ボタン：乾燥温度の変更時に使用します。最低2.0℃～最高7.0℃
- ⑤設定温度表示：設定された乾燥温度を表示します。
- ⑥温度設定ランプ：温度調節ボタンが押されると点灯し、点灯しているとき設定温度を変更することができます。
- ⑦時間調節ボタン：乾燥時間の変更時に使用します。
- ⑧設定時間(残り時間)表示：設定された乾燥時間(残り時間)を表示します。  
(設定完了後は乾燥庫が稼働した時間毎に、設定時間が減少します。)
- ⑨時間設定ランプ：時間調節ボタンが押されると点灯し、点灯しているとき設定時間を変更することができます。
- ⑩警報停止ボタン：警報が作動している時に警報を止める事ができます。
- ⑪警報停止ランプ：異常状態が解除されない状態で警報停止ボタンを押した時に点灯します。
- ⑫温度調節ツマミ：設定温度を変更するときに使用します。温度調節ボタンを押したあと有効になります。
- ⑬時間調節ツマミ：乾燥時間を変更するときに使用します。時間調節ボタンを押したあと有効になります。
- ⑭左室ヒーター稼働ランプ：左室(1室、2室)のヒーター稼働中に点灯します
- ⑮左室送風モータ稼働ランプ：左室(1室、2室)の送風モータ稼働中に点灯します。
- ⑯左室過熱警告ランプ：左室(1室、2室)の内部温度が異常高温のときに点灯します。
- ⑰右室ヒーター稼働ランプ：右室(3室)のヒーター稼働中に点灯します。
- ⑱右室送風モータ稼働ランプ：右室(3室)の送風モータ稼働中に点灯します。
- ⑲右室過熱警告ランプ：右室(3室)の内部温度が異常高温のときに点灯します。
- ⑳2室選択ボタン：左室(1室、2室)を同時に稼働させるときに使用します。
- ㉑2室稼働ランプ：左室(1室、2室)が稼働しているときに点灯します。
- ㉒1室選択ボタン：右室(3室)を稼働させるときに使用します。
- ㉓1室稼働ランプ：右室(3室)が稼働しているときに点灯します。



## 運転方法

### 1 電源

- ⇒ 電源スイッチをONに上げると乾燥庫が稼働します。



### 2 温度設定

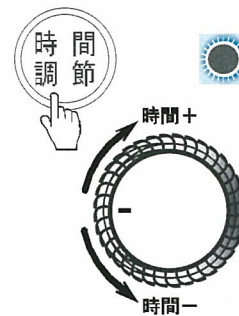
- ⇒ 温度調節ボタンを押すと、温度設定ランプが赤から緑に点灯します。
- ⇒ 温度設定ランプが緑に点灯した状態で温度調節つまみを操作し、お好みの乾燥温度に設定します。

(設定温度を現在温度より10℃以上低く設定すると、警報がなります。警報停止ボタンを押すと警報を止めることができます。)



### 3 時間設定

- ⇒ 時間調節ボタンを押すと、時間設定ランプが緑に点灯します。
- ⇒ 時間設定ランプが緑に点灯した状態で時間調整つまみを操作し、お好みの乾燥時間に設定します。
- ⇒ 乾燥が進行するにしたがい、設定時間は減少します。
- ⇒ 連続動作が必要な場合は、時間調節つまみで「C○」を表示(99の次がC○)させてください。



### 4 警報停止

- ⇒ 乾燥時間の完了、又はエラーが発生すると警報ブザーが鳴ります。
- ⇒ 警報停止ボタンを押すと一時的に警報ブザーを停止させる事ができます。
- ⇒ エラー状態が解除されないままで警報ブザーを止めている状態の時、警報停止ランプは点灯しています。
- ⇒ 警報ブザーが鳴り続ける場合は使用を中止し、28ページの「故障かな?と思ったときは」に従って点検してください。



# 使用方法

## 乾燥室区分け

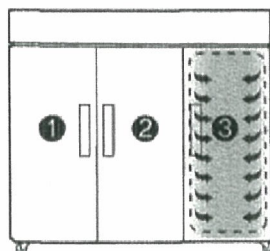
### ■ DSJ-20

- ・乾燥室は左、右の二室に区分けされています。
- ・左側乾燥室は1室、右側乾燥室は2室と表記します。

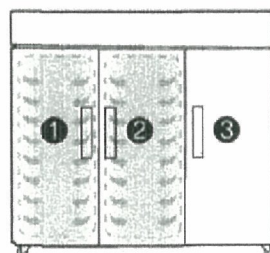
### ■ DSJ-30

- ・乾燥室は左側二室と右側一室に区分けされて、必要に応じて、個別または同時に運転することができます。
- ・左側二室は左側1室、右側2室と表記します。  
(左側二室は同時に運転されます。)
- ・右側一室は3室と表記します。

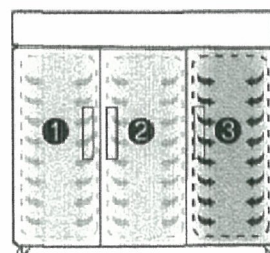
## 乾燥室使用方法 / DSJ-30



乾燥量が少ない場合には、  
右側一室③を運転します。



乾燥量が普通の場合には、  
左側二室①②を運転します。



乾燥量が多い場合には、  
左側二室①②、右側一室③を運転します。



## エラー表示

コード	エラー内容	問題点	措置事項
E1	1室 異常高温	1室の現在温度が設定温度より10℃以上高い状態。	現在の設定温度を10℃以内で徐々に下げてください。設定温度を一度に10℃以上下げますと、運転開始と共にエラーになる場合があります。
E2	2室 異常高温	2室の現在温度が設定温度より10℃以上高い状態。	
E3	3室 異常高温 (DSJ-30のみ)	3室の現在温度が設定温度より10℃以上高い状態。	
H1	1室 ヒータ異常	1室のヒータが正常運転されていない状態。	発生が確認された一回目は電源スイッチを切ってしばらくしてから再運転します。 再運転後も発生する場合は、コントローラとヒータの点検が必要です。販売店に点検を依頼してください。
H2	2室 ヒータ異常	2室のヒータが正常運転されていない状態。	
H3	3室 ヒータ異常 (DSJ-30のみ)	3室のヒータが正常運転されていない状態。	
F1	1室 送風異常	1室の送風機が正常運転されていない状態。	発生が確認された一回目は電源スイッチを切ってしばらくしてから再運転します。 再運転後も発生する場合は、送風モータと送風ファンの点検が必要です。販売店に点検を依頼してください。
F2	2室 送風異常	2室の送風機が正常運転されていない状態。	
F3	3室 送風異常 (DSJ-30のみ)	3室の送風機が正常運転されていない状態。	
C1	1室 センサ異常	1室の温度センサが故障あるいは配線が断線した状態。	温度センサの点検と温度センサ配線の点検が必要です。 販売店に点検を依頼してください。
C2	2室 センサ異常	2室の温度センサが故障あるいは配線が断線した状態。	
C3	3室 センサ異常 (DSJ-30のみ)	3室の温度センサが故障あるいは配線が断線した状態。	

 ヒータ稼働ランプが点滅します！

参照

1室、2室の現在温度差が10℃以上のときヒータ稼働ランプが点滅します。  
各室の乾燥を同じ温度に調節して、扉が開いていないか確認してください。



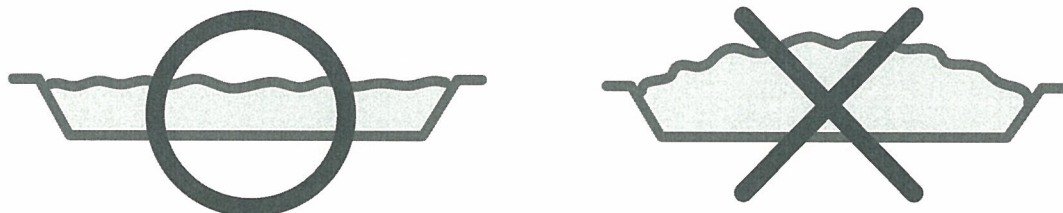
# 使用方法

## 使用上のお願い



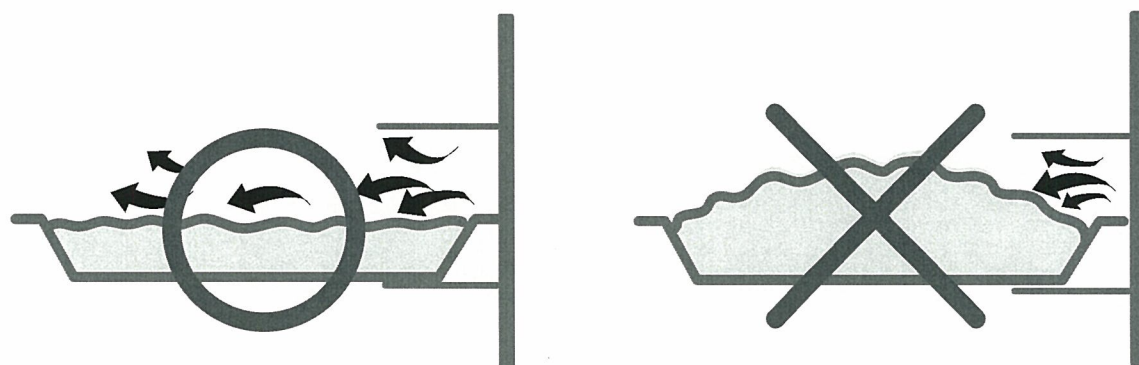
製品が比較的新しい時は、乾燥庫内から樹脂系の臭いがする時があります。無臭で臭いを吸着しやすいもの（お米等）を乾燥する場合は、庫内の臭いを確認し、臭いが気になる場合は、乾燥する前に数時間、空運転をしてからご使用ください。

- 1 トレイに適量の乾燥対象物を均等に敷き詰めてください。



トレイにはトレイ底の穴をふさぐような紙などを敷かないでください。乾燥にムラができ、またドアが開くおそれがあります。

- 2 トレイ側面の通風穴を塞がないようにしてください。



- 3 標準的な乾燥温度表は一般的な状態で収穫された作物を乾燥させる条件です。お客様の収穫された作物において適切な温度と時間に調整してください。
- 4 初めての乾燥のときは可能な限り低い温度で乾燥して、乾燥状況を確認してから、徐々に温度を上げてください。
- 5 作物の状態によって乾燥時間と乾燥温度には差があるため、お客様の責任において乾燥状況を考慮して適切な乾燥温度と乾燥時間で使用してください。
- 6 水分が多い乾燥物を乾燥すると、排気口から湿った空気が排気されることがありますので排気口の近くに、換気扇等を取り付けて換気してください。

※乾燥対象物の品質については、当社では責任を負いません。

※誤った設置と使用方法による本体損傷は当社では責任を負いません。



冬季にダンパ開度調整レバーを大きく開くと外部の冷気が乾燥室に多く入るため、温度上昇時間が長く掛かります。出来るだけ15℃以上の場所で運転してください。止むをえない場合にはダンパ開度調整レバーを最小にして、乾燥時間を長くしてください。



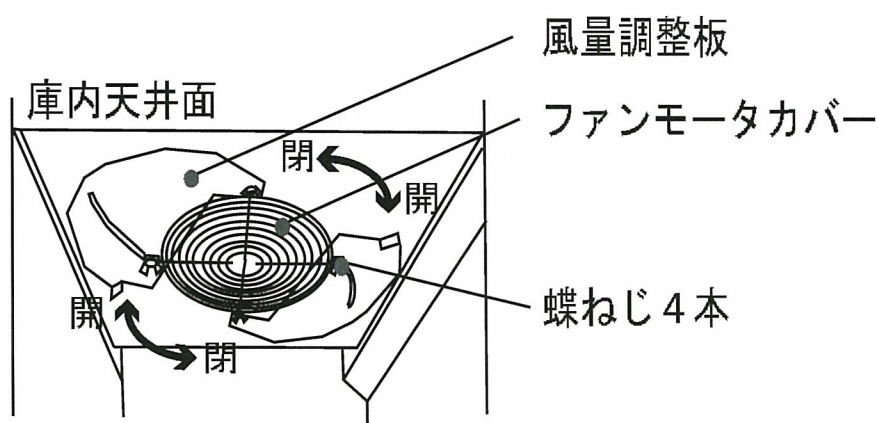
## 風量調整板の使用方法

- 1 水分の多いものは乾燥時、多くの湿気が出ます。この湿気を循環しないように風量調整板を閉めて、ダンパ開度調整レバーを「2目盛以上」にします。これにより、外観の良い乾燥ができます。
- 2 風量調整板は、庫内天井面にある4本の蝶ねじで開閉させます。
- 3 4本の蝶ねじを少しゆるめて、風量調整板を所定の位置まで動かし、蝶ねじを締めます。蝶ねじをゆるめ過ぎて、取り外さないようにしてください。



蝶ねじはしっかり締めてください。  
落下して異物混入や、ケガの原因になります。

- 4 乾燥物の湿度が下がってきたら風量調整板は「全開」にしダンパー開度調整レバーを閉めて乾燥してください。乾燥効率が上がります。



風量調整板の「全開」を示す【通常使用時】



風量調整板を全閉にするときは、必ずダンパ開度調整レバーを「2目盛」以上にしてご使用ください。  
風量が少なく乾燥しません。



風量調整板を調整するときは、必ず電源スイッチを「OFF」にしてください。

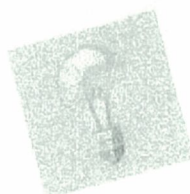


風量調整板を調整するときは、手袋を使用してください。  
熱くなっているため、「やけど」をします。



# 標準的な乾燥温度表

## 唐辛子 乾燥(例)

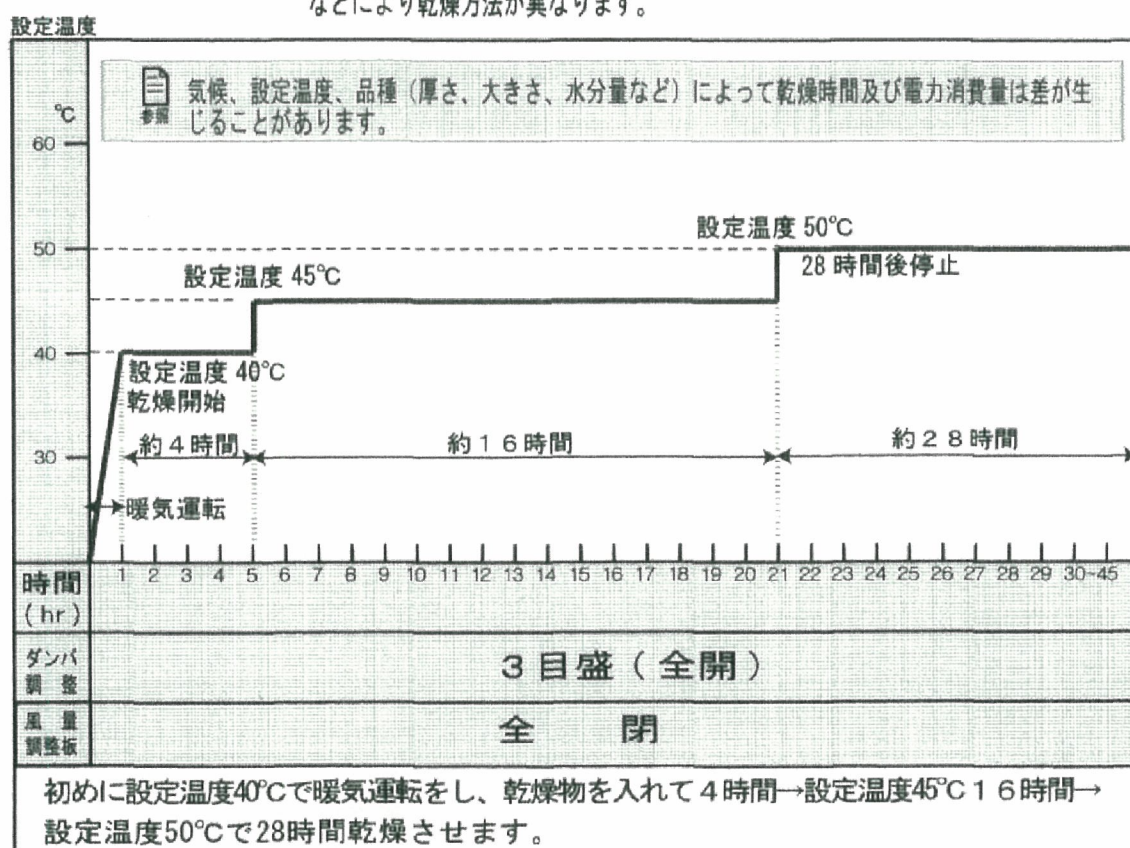


収穫した生唐辛子の水分量は、およそ83%ありますので、15%まで乾燥させるためには大量の水を除去する必要があります。多くのエネルギーが必要となります。また、乾燥過程でうまく乾燥しないと、品種固有の色や形を失ってしまい、結果とし辛味も落ちてしまう場合もありますので、乾燥は慎重に行ってください。

- 1 唐辛子は品種及び性状により、温度と湿度を適正に調整してください。
- 2 なるべく朝露が乾いたあとに収穫してください。
- 3 乾燥室に均等に入れることが出来る適量を収穫するのが効率的です。
- 4 量を多く投入すると、一様に乾燥できないばかりでなく、乾燥時間も長くなり、品質も低下します。(大量の唐辛子を投入すると片側が良く乾燥しない場合があります。)
- 5 唐辛子をトレイに敷き詰めるときは、均一になるように広げて、トレイの端に唐辛子がかからないようにしてください。
- 6 水で洗った唐辛子は低温(20~30℃)で3~4時間程乾燥した後、徐々に温度を上げるようにしてください。

### 【乾燥温度表】

唐辛子の標準的な乾燥温度表は参考としてご使用ください。乾燥物の量・種類・収穫時期などにより乾燥方法が異なります。





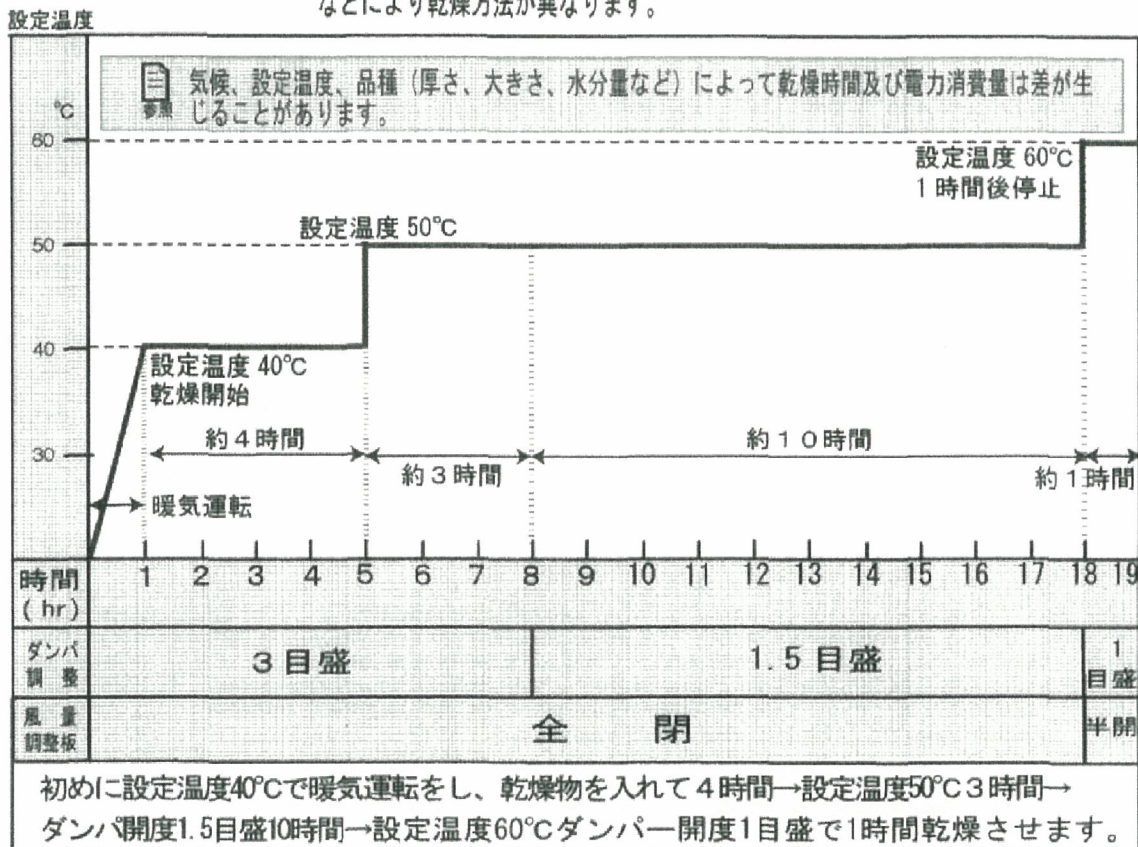
## 椎茸 乾燥(例)



椎茸は裏面のヒダが明るい黄色で、きれいに整列したものが品質の良い商品になります。乾燥初期の湿気を外部に早く排出することがポイントです。

- 1 椎茸は品種及び性状により、温度と湿度を適正に調整してください。
- 2 収穫後、直ちに乾燥することにより、品質の良い椎茸を作ることができます。そのため収穫後15時間以内に乾燥を開始してください。(15時間以上放置すると変色が始まり乾燥後にこげ茶色になるため商品価値が落ちます。)
- 3 椎茸はあまり多くトレイに盛らず、椎茸の傘を上にして1個毎に並ぶように入れ、重ならないようにしてください。
- 4 風量調整板を全閉にし、ダンパ開度調整レバーを開けて乾燥すると品質の良い椎茸ができます。
- 5 急速な乾燥はおこなわず、乾燥状態を必ず確認して、設定温度とダンパー開度調整レバーを調整してください。

**【乾燥温度表】** 椎茸の標準的な乾燥温度表は参考としてご使用ください。乾燥物の量・種類・収穫時期などにより乾燥方法が異なります。

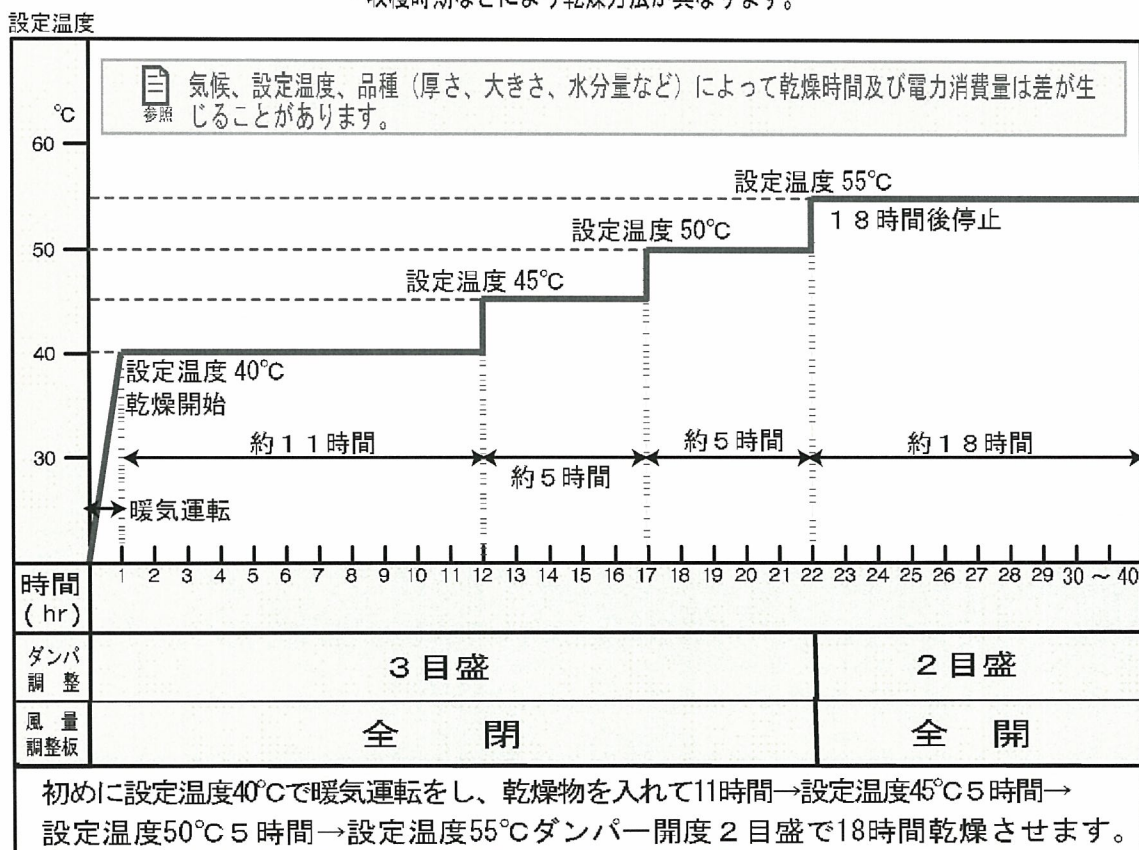




## 切干大根 乾燥(例)

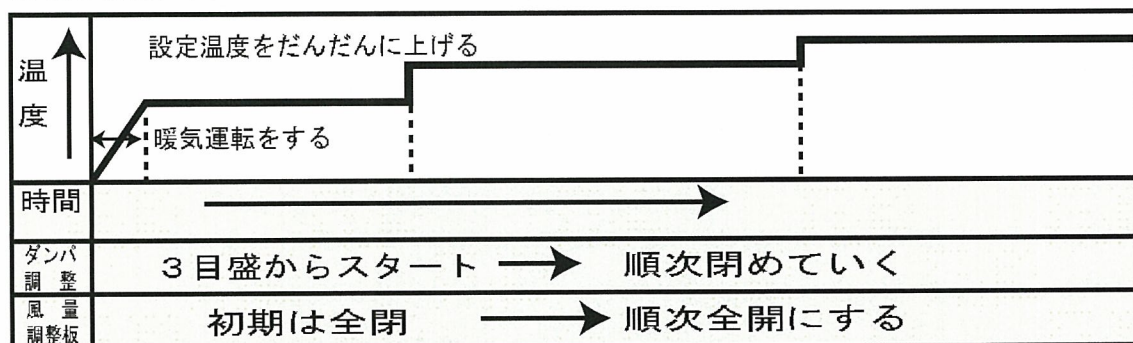
- 1 切干大根は品種及び性状により、温度と湿度を適正に調整してください。
- 2 大根の干切りが抜けないように、トレイの底に金網などを敷いてから入れてください。
- 3 高温で乾燥すると煮えてしまいますので、徐々に設定温度を上げてください。

**【乾燥温度表】** 切干大根の標準的な乾燥温度表は参考としてご使用ください。乾燥物の量・種類・収穫時期などにより乾燥方法が異なります。



## その他 乾燥(例)

- 1 乾燥対象物は品種及び性状により、温度と湿度を適正に調整してください。
- 2 初期は風量調整板を「全閉」にし、ダンパー開度調整レバーを「2目盛以上」で乾燥させ順次、風量調整板を「全開」にし、ダンパー開度調整レバーを閉めてください。  
効率的で品質の良い乾燥ができます。
- 3 詳細な乾燥方法は「セールスガイド」を参照してください。





## 保管管理

- 1 乾燥後には各部位を良く絞ったウエスで掃除してください。
- 2 製品へは水を掛けしないでください。(感電、出火の原因になります。)
- 3 錆が発生しやすい部分には防錆油をつけて保管してください。  
(ただし、コントロールボックス及び各配線には防錆油は絶対につけないでください。)
- 4 故障した部位がある場合は点検をおこなって修理してから使用してください。
- 5 長期間保管する場合は機器の下に角材などを入れ固定し、カバーをかぶせて保管してください。
- 6 長期間使用しない場合は電源プラグを抜き、直射日光や雨水がかからない場所に保管してください。



機器の保管管理をおろそかにすると寿命が短くなるのはもちろんですが、性能の低下をまねく場合もあります。

## 乾燥がうまくいかない時

- 1 製品の後ろは30cm以上、上側に1m以上、左右側方10cm以上の十分な空間を確保しているか確認してください。
- 2 室温が15℃以上か確認してください。できるだけ15℃以上の場所で使用し、冬または春など寒い時期に乾燥する場合はダンパ開度調整レバーを普段より閉じて乾燥時間を長くしてください。
- 3 庫内湿度によってダンパ開度調整レバーを適切に調整してください。適切な調整により良い品質を得ることができます。
- 4 乾燥物が上のトレイに当たって浮かせてしまう場合がありますので、中央部と端の高さを均一にして乾燥物を入れてください。
- 5 乾燥物は適当に減らしてください。乾燥物があまり多すぎると均一に乾燥されないこともあります。
- 6 乾燥温度があまり高くなっていないか確認してください。高すぎると水分が沸騰したり、乾燥物が焦げる(変色する)可能性があります。
- 7 トレイ内で乾燥にムラが出る場合は、途中で攪拌作業を行ってください。
- 8 上下トレイの乾燥状態がばらつかないように、トレイの位置は時々、入れ替えてください。
- 9 乾燥物の水分が高い場合は、風量調整板を「全閉」にして湿度が高い空気を循環させない事により、乾燥品質を向上させます。湿度が低くなった場合は、風量調整板を「全開」にしてご使用ください。
- 10 冬場などの周囲温度が低い場合は、乾燥物を入れる前に暖気運転をしてからご使用ください。

# 安全装置

## 1 異常高温警報機能

- ➡ 現在の温度が設定温度より10℃以上高くなった場合、安全のため警報をならしてヒータ電源を遮断する安全装置です。
- ➡ 警報は1分位鳴りますが、警報停止ボタンで停止させることができます。現在の温度が設定温度に対してプラス10℃未満になると運転を再開します。

## 2 ヒータ異常警報機能

- ➡ ヒータが異常運転をした場合、警報を鳴らしてヒータと送風モータへの電源を遮断する安全装置です。
- ➡ ヒータ異常警報機能が作動した場合、必ず電源スイッチをオフにして異常の有無を確認してください。再運転は点検後におこないます。

## 3 送風異常警報機能

- ➡ 送風モータが正常に運転できない場合、警報を鳴らしてヒータ電源と送風モータへの電源を遮断する安全装置です。
- ➡ 送風異常警報機能が作動した場合、必ず電源スイッチをオフにして異常の有無を確認してください。再運転は点検後におこないます。

## 4 センサ異常警報機能

- ➡ 温度センサの短絡あるいは断線した場合、警報を鳴らしてヒータと送風モータへの電源を遮断する安全装置です。

## 5 過熱遮断機能

- ➡ ヒータ室内部の温度が95℃以上になると自動的にヒータへの電源を遮断する安全装置です。
- ➡ 過熱遮断機能が作動した場合、必ず電源スイッチをオフにして、販売店にご連絡ください。再運転は点検後におこないます。

## 6 漏電遮断機能

- ➡ 乾燥庫に漏電が生じた場合、自動的に電源を遮断する安全装置です。

## 7 回路保護機能

- ➡ コントロールボックス内に異常（ショートなど）が発生した場合、電源ヒューズを断線させて回路を保護する安全装置です。

## 8 落雷安全装置

- ➡ 落雷から乾燥庫の回路等を保護する安全装置です。
- ➡ 必ずアース工事をしてください。アースがされていない場合は機能しません。

## 9 停電再通電時復帰機能

- ➡ 停電回復時に自動的に動作を開始する機能です。



# 設置方法及び注意事項

## 注意事項

- ➡ 乾燥庫の運搬は積載重量1トン以上のトラックを利用し、荷降しのときはフォークリフトを使用するか四人以上で荷降しをしてください。
- ➡ 作業に適した服装と靴で作業してください。
- ➡ 本製品の電源電圧は単相または三相AC200V（50/60Hz）です。電圧を確認して使用してください。
- ➡ 感電防止のため、電源のアース線を必ず接地してください。
- ➡ 電源コードが破損した場合は、お買い上げいただいた販売店に点検を依頼してください。

※上記注意事項を守らないで発生した製品破損及び故障につきましては、保証対象になりません。

## 設置場所

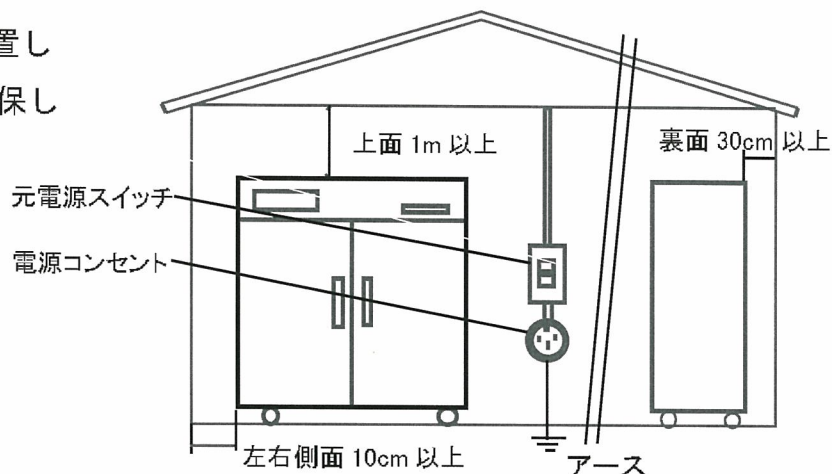
- ➡ 製品は必ず屋内に設置してください。（本製品は屋内用です。）
- ➡ 止むをえず屋外に設置する場合は、製品に雨、風が当たらないように設置してください。
- ➡ 地面に直接設置する場合には必ず、レンガ、ブロックなどを置いてからその上に設置してください。敷く物は必ず、製品重量に耐える物を使用してください。製品が倒れないように処置してください。
- ➡ 設置は防水、排水処理をした場所におこなってください。
- ➡ 電力量計の近くで、電源接続がおこないやすいところに場所を選定してください。
- ➡ 製品の上面、裏面、側面は排気が出やすく点検が容易なように、十分な空間（上面1m以上、裏面30cm以上、側面10cm以上）を確保してください。

※ 製品上面、裏面、側面のスペースが確保されていないと、乾燥性能低下及び点検・修理ができなくなる場合があります。

# 設置方法及び注意事項

## ■ 設置場所

- ◎ 乾燥庫は必ず屋内に設置し  
右図のような空間を確保し  
てください。



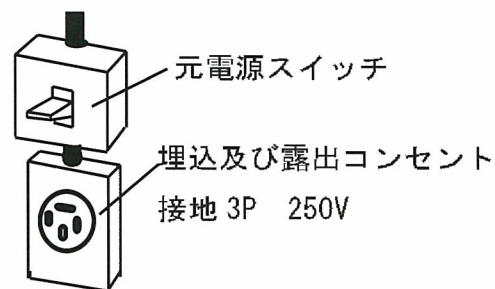
## ■ 電気工事

電源コードはすでに本体に接続されています。

乾燥庫の近くに専用の元電源スイッチと電源コンセントを取り付けてください。

電源コンセントの容量

品番	消費電力	電源コンセント容量
単相	DSJ-10-1	1920W
	DSJ-20-1	3840W
	DSJ-30-1	5760W
三相	DSJ-10-3	1920W
	DSJ-20-3	3840W
	DSJ-30-3	5760W



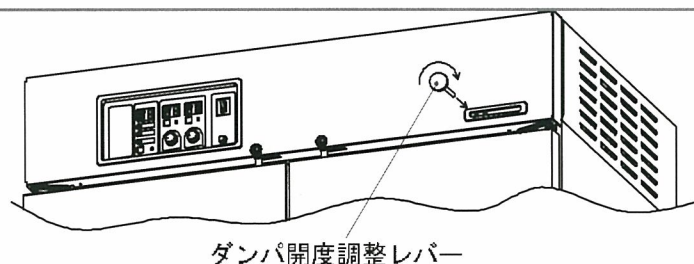
※ 引込電線には定格電圧、消費電力に適合した規格の電線を使用してください。

## ■ アース工事

電気設備基準、関連法規・規則に従って必ず「有資格者（電気工事士）によるD種接地工事」を行ってください。

## ■ ダンパ開度調整レバーの取付

ダンパ開度調整レバーを時計  
方向に回転させて組立ててく  
ださい。



## ■ 試運転

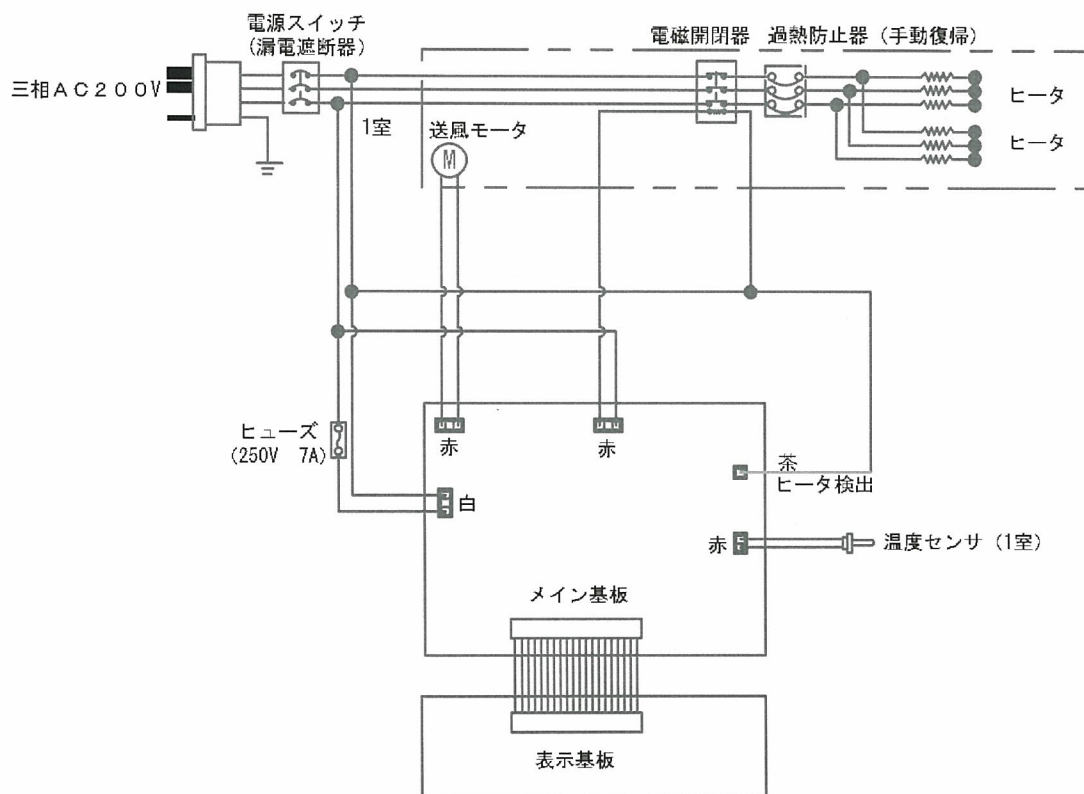
電源プラグをコンセントに差し込み、元電源を供給し、乾燥庫の電源スイッチを「入」にし試運転を行ってください。

※誤った設置と使用方法による本体損傷は当社では責任を負いません。

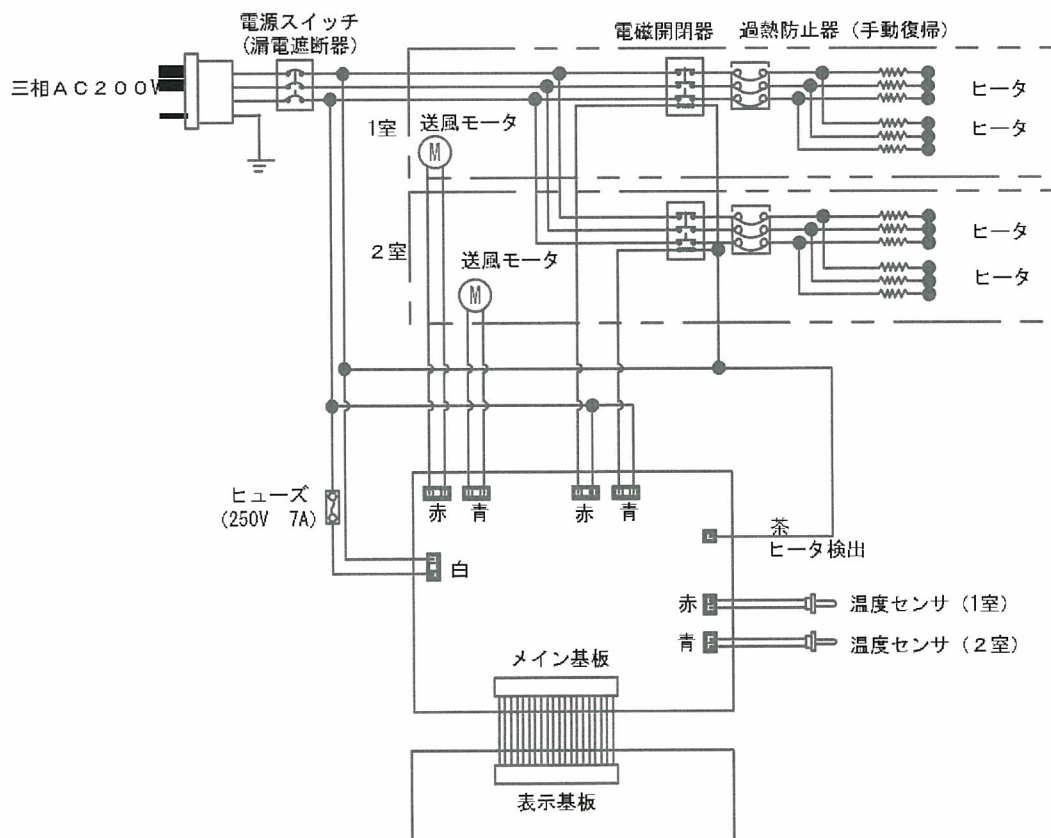


# 電気配線

## 電気乾燥庫 / DSJ-10-3 <三相>

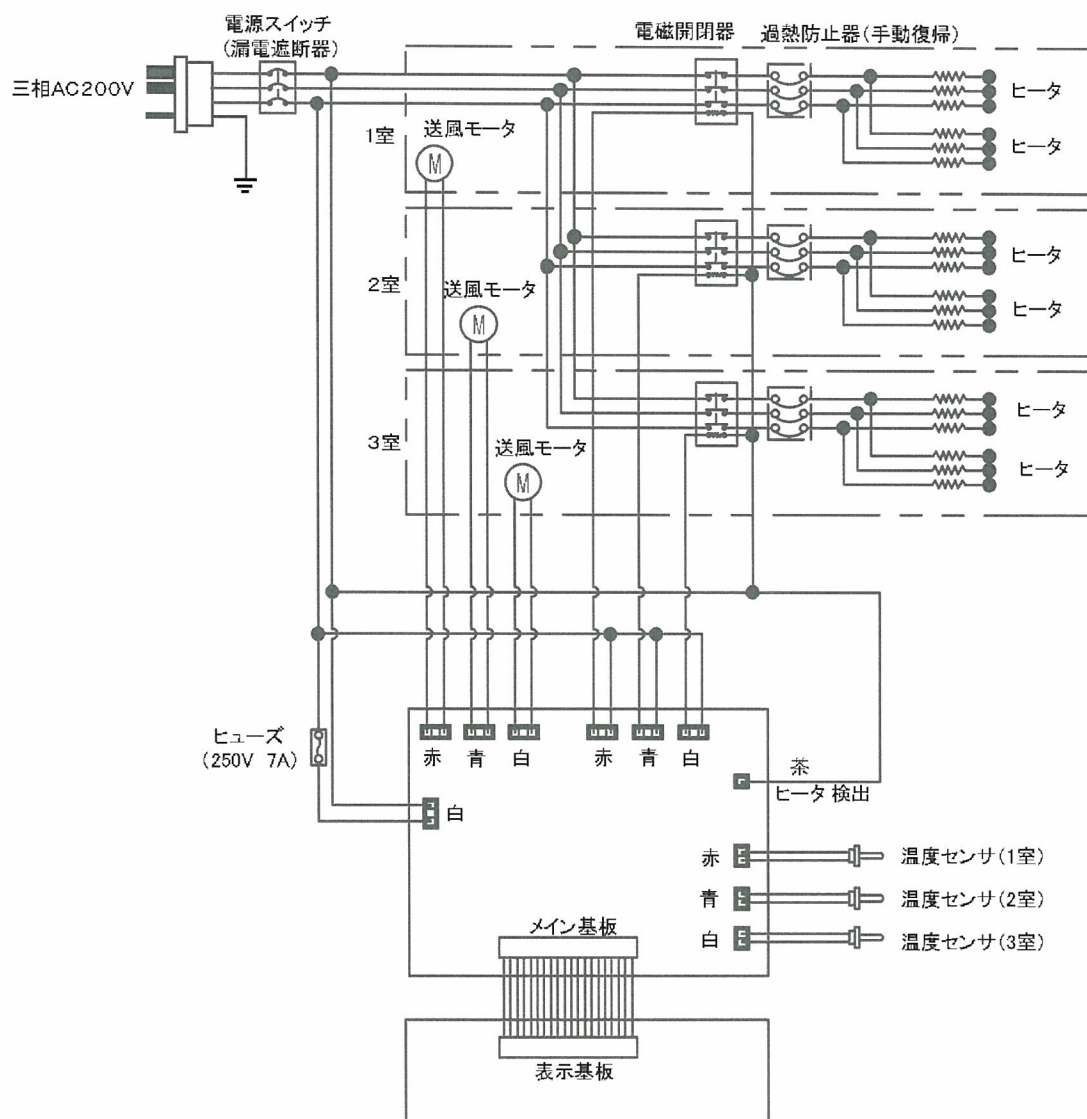


## 電気乾燥庫 / DSJ-20-3 <三相>



# 電気配線

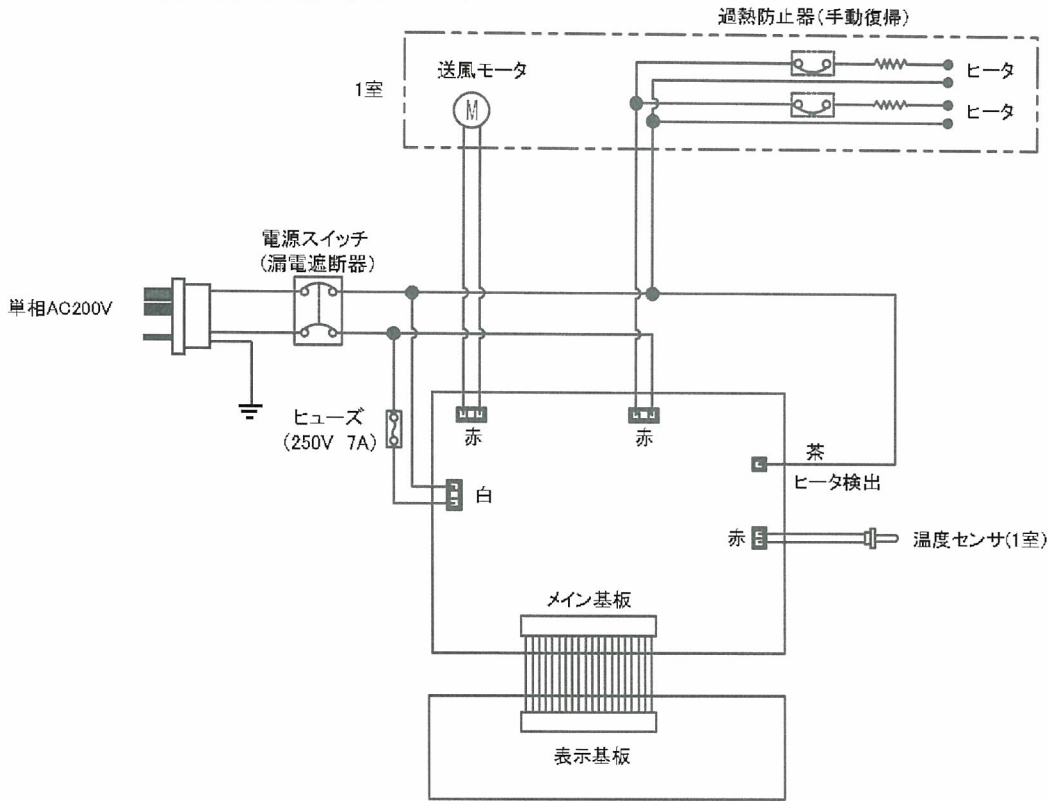
## 電気乾燥庫 / DSJ-30-3 <三相>



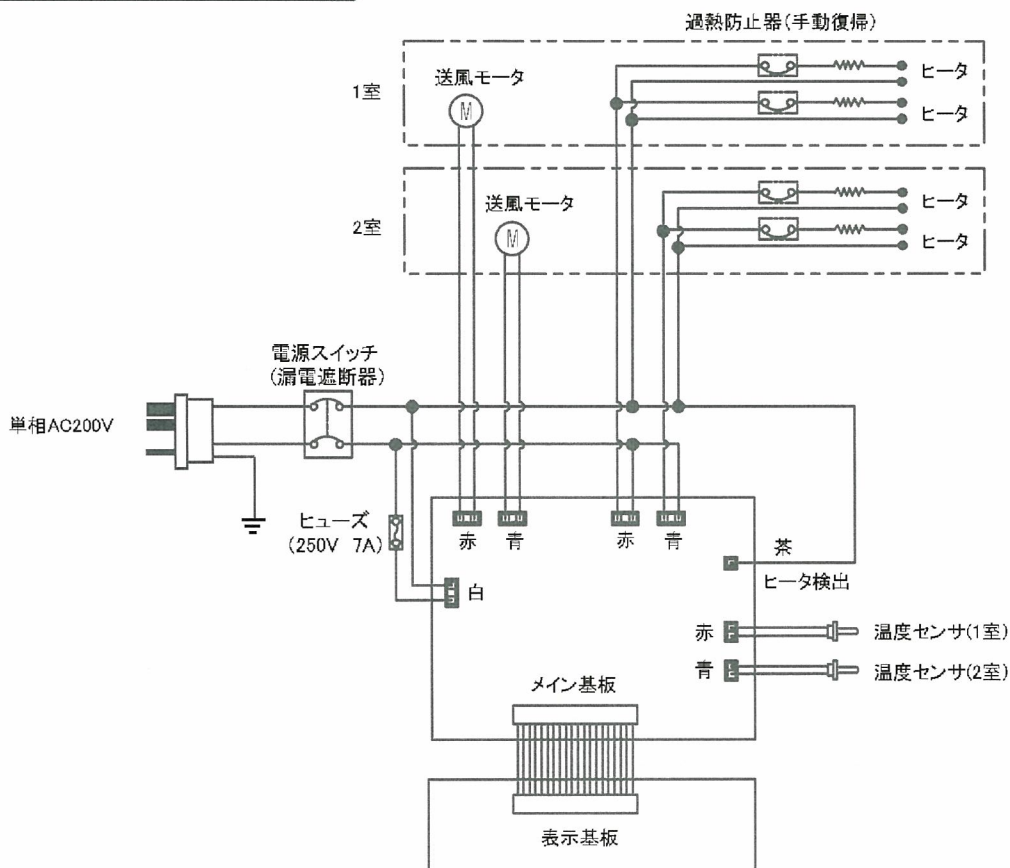


# 電気配線

## 電気乾燥庫 / DSJ-10-1 <単相>

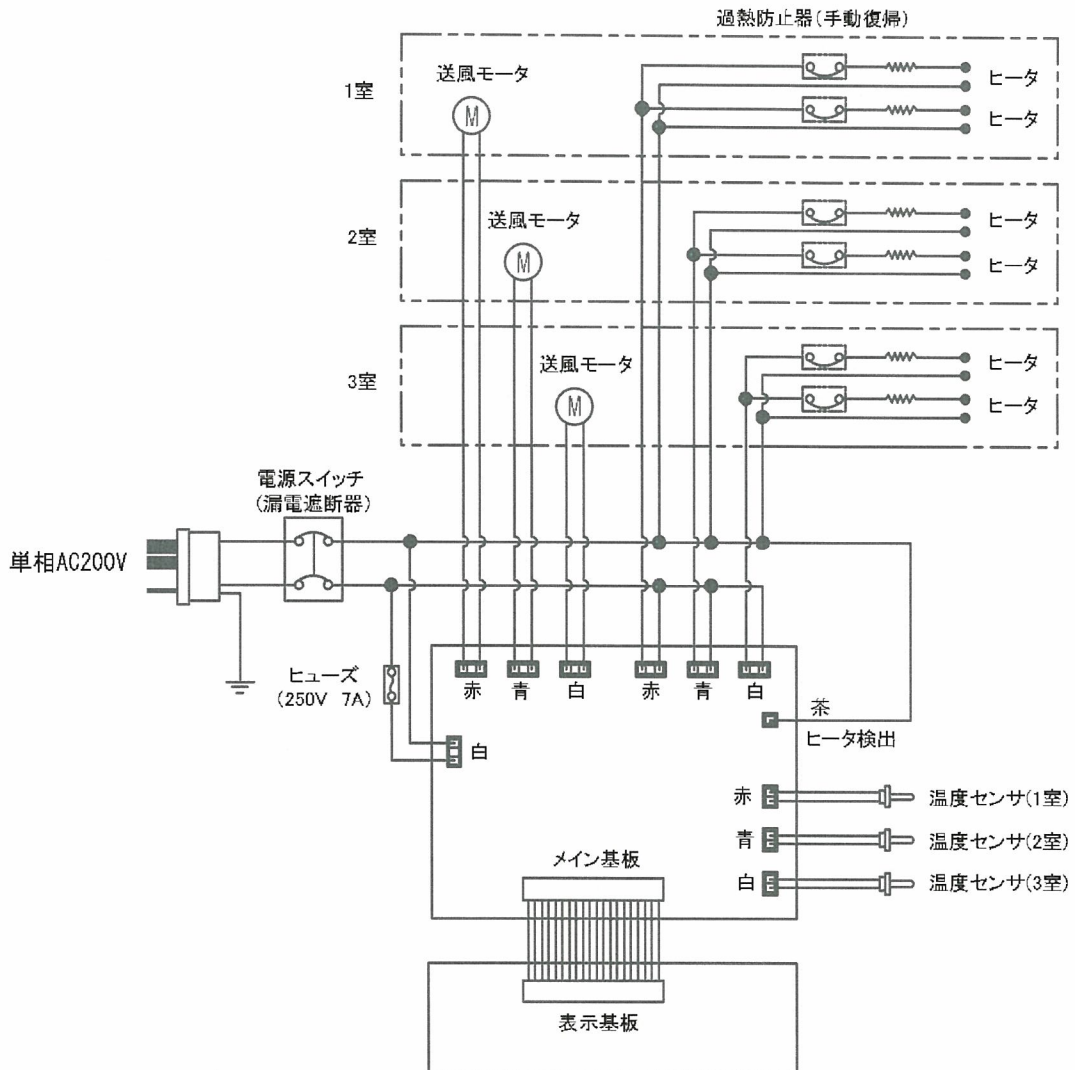


## 電気乾燥庫 / DSJ-20-1 <単相>



# 電気配線

## 電気乾燥庫 / DSJ-30-1 <单相>





# 日常点検

NO	点検箇所	点検方法	点検時期
1	電源スイッチ (漏電遮断器)	<ul style="list-style-type: none"> <li>➡ 定期的にテストボタンを押して正常に動作するか確認してください。</li> <li>➡ テストボタンを押したとき、電源スイッチがオフになれば正常です。</li> </ul>	月1回以上
2	電源コード 引込電線	<ul style="list-style-type: none"> <li>➡ 電源コード・引込電線に異常が無いか確認してください。</li> <li>➡ 被覆が裂けるなど老朽化していると感電や発火の原因となります。</li> </ul>	定期点検
3	配線端子	<ul style="list-style-type: none"> <li>➡ 元電源との接続や配線に使用している端子に異常が無いか確認してください。</li> </ul>	定期点検
4	乾燥庫裏面 上部	<ul style="list-style-type: none"> <li>➡ 乾燥庫裏面上部は給排気部分です。ほこりがたまりやすいので普段から点検し、こまめに掃除をしてください。</li> </ul>	定期点検



参照

- ・乾燥庫を安全・経済的に使用するために、普段から点検し、こまめに手入れしてください。
- ・点検や掃除のときは必ず元電源を切ってから作業してください。



- ・落雷の恐れがあるときは製品の破損を防ぐために、元電源を切っておいてください。  
(天変地異による製品破損は保証の対象外です。)
- ・長期間使用しない場合は元電源を切り(電源プラグをコンセントから抜く)、製品の電源スイッチもオフにしてください。
- ・湿度が高い場所で使用しないでください。製品本体が濡れている場合は乾いたウエス等で拭いて水気を取り除いてください。
- ・改造して使用しないでください。

※上記事項を守らずに発生した問題に関しては当社は責任を負いかねます。



# 故障かな？と思ったときは

- ➡ ご使用中に異常が起きたときは次の処置方法をおこなってください。
- ➡ それでも直らないときはエラーコードを確認した後、お買い上げの販売店に連絡してご相談ください。
- ➡ 修理・サービスを依頼する場合は、製品名、製造番号、購入日付けをお知らせください。



原因を確認する場合は、安全のため必ず元電源を切ってから作業してください。

※保証につきましては正常に設置・使用された製品のみ該当します。

現象	原因及び点検事項	措置方法
電源が入らない	<ul style="list-style-type: none"> <li>① ヒューズが切れている。</li> <li>② 停電状態である。</li> <li>③ 電源コンセントが差し込まれていない。</li> <li>④ 引込電線の結線不良。</li> </ul>	<ul style="list-style-type: none"> <li>① ヒューズを交換する。</li> <li>② 停電状態が解除されるまでお待ち下さい。</li> <li>③ コンセントに差し込む。</li> <li>④ 販売店に点検を依頼してください。</li> </ul>
電源スイッチがオフになった	<ul style="list-style-type: none"> <li>① 電源スイッチが誤動作をおこした。</li> <li>② 電源スイッチ不良。</li> <li>③ ヒータが漏電した。</li> <li>④ モータが漏電した。</li> </ul>	<ul style="list-style-type: none"> <li>① 電源スイッチをオンさせてください。</li> <li>② 販売店に点検を依頼してください。</li> <li>③ 販売店に点検を依頼してください。</li> <li>④ 販売店に点検を依頼してください。</li> </ul>
メイン基板が動作しない	<ul style="list-style-type: none"> <li>① 電源が繋がっていない。</li> <li>② コントローラ内部部品の不良。</li> </ul>	<ul style="list-style-type: none"> <li>① 電源を接続してください。</li> <li>② 販売店に点検を依頼してください。</li> </ul>
異常高温警告が表示され過熱ランプが点灯する (E1/E2/E3)	<ul style="list-style-type: none"> <li>① 設定温度を現在温度より10°C 以下に設定した。</li> <li>② 乾燥室内部が予熱で過熱状態である。</li> <li>③ ヒータ及び送風モータの異常。 (乾燥時に常時点滅をする)</li> </ul>	<ul style="list-style-type: none"> <li>① 現在の設定温度を10°C以内で徐々に下げてください。</li> <li>② 気温が高い、乾燥対象物が少ない、設定温度が低い、ダンパー開度調整レバーが0目盛設定でご使用の場合は、現在温度が上がり点灯することがあります。ドアを開け温度を下げてご使用ください。</li> <li>③ 販売店に点検を依頼してください。</li> </ul>
ヒータ異常警告が表示される (H1/H2/H3)	<ul style="list-style-type: none"> <li>① 製品の異常ではなく一時的に表示するときがある。</li> <li>② 連続してヒータに通電されている。</li> </ul>	<ul style="list-style-type: none"> <li>① 庫内が冷めるまでしばらく時間を置いてから、再運転してください。</li> <li>② 販売店に点検を依頼してください。</li> </ul>
送風異常警告が表示される (F1/F2/F3)	<ul style="list-style-type: none"> <li>① 製品の異常ではなく一時的に表示するときがある。</li> <li>② 送風モータが正常に動作しない。</li> </ul>	<ul style="list-style-type: none"> <li>① 庫内が冷めるまでしばらく時間を置いてから、再運転してください。</li> <li>② 販売店に点検を依頼してください。</li> </ul>



現象	原因及び点検事項	措置方法
温度センサ異常 警告が表示される (C1/C2/C3)	<ul style="list-style-type: none"> <li>① 製品の異常ではなく一時的に表示するときがある。</li> <li>② 温度センサの故障あるいは配線の断線かショート。</li> </ul>	<ul style="list-style-type: none"> <li>① 庫内が冷めるまでしばらく時間を置いてから、再運転してください。</li> <li>② 販売店に点検を依頼してください。</li> </ul>
ヒータランプ が点滅する	<ul style="list-style-type: none"> <li>① 各室の平均温度が10°C以上差がある。</li> <li>② ヒータが断線した。 (乾燥時に常時点滅する)</li> </ul>	<ul style="list-style-type: none"> <li>① ドアが開いていないか確認してください。各部屋の乾燥対象の量を同じくらいに調整してください。</li> <li>② 販売店に点検を依頼してください。</li> </ul>
警報が鳴る	<ul style="list-style-type: none"> <li>① 乾燥が完了した。 (残り時間が 0時間)</li> <li>② 機器の異常が発生した。</li> </ul>	<ul style="list-style-type: none"> <li>① 警報停止ボタンを押す。</li> <li>② 警報停止ボタンを押すと警報が一時的に止められる。 (エラーコードを確認点検する) 販売店に点検を依頼してください。</li> </ul>
温度が上昇しない	<ul style="list-style-type: none"> <li>① 温度設定が低い。</li> <li>② ダンパ開度調整レバーを過度に多く開いた。</li> <li>③ ヒータが断線した。</li> <li>④ 風量調整板が全閉でダンパ開度調整レバーが全開している。</li> </ul>	<ul style="list-style-type: none"> <li>① 温度調節ツマミを調整して設定温度を変更してください。</li> <li>② ダンパ開度調整レバーを少し閉じてください。</li> <li>③ 販売店に点検を依頼してください。</li> <li>④ 風量調整板を全開にしてご使用ください。</li> </ul>
設定温度よりも 現在温度が上昇する	<ul style="list-style-type: none"> <li>① ヒータがOFFしているのに設定温度に対して+5°C位まで上がる。</li> <li>② 設定温度に対し+5°C以上になってもヒータがOFFしない。</li> </ul>	<ul style="list-style-type: none"> <li>① 正常です。そのまま使用してください。特に気温が高い場合、乾燥対象物が少ない場合、設定温度が低い場合は現在温度が上がります。</li> <li>② 販売店に点検を依頼してください。</li> </ul>
乾燥が良く 出来ない	<ul style="list-style-type: none"> <li>① 乾燥物を過度に多く入れた。</li> <li>② 均一な乾燥ができない。</li> <li>③ ダンパ開度を調整しなかった。</li> <li>④ 風量調整板が全閉でダンパ開度調整レバーが閉まっている。</li> </ul>	<ul style="list-style-type: none"> <li>① 乾燥物の量を減らしてください。</li> <li>② トレイに乾燥物を均等に載せ、時々混ぜてください。</li> <li>③ 乾燥物によってダンパ開度を調整してください。</li> <li>④ ダンパ開度調整レバーを2目盛以上に開けてください。</li> </ul>
乾燥物が 焦げつく	<ul style="list-style-type: none"> <li>① 乾燥温度がとて高い。</li> <li>② 均一な乾燥ができない。</li> </ul>	<ul style="list-style-type: none"> <li>① 設定温度を低めに設定し、乾燥時間を増やして下さい。</li> <li>② トレイに乾燥物を均等に載せ、時々混ぜてください。</li> </ul>

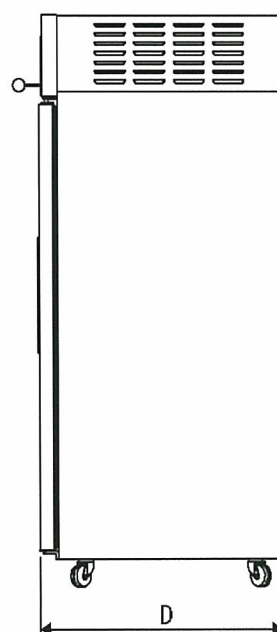
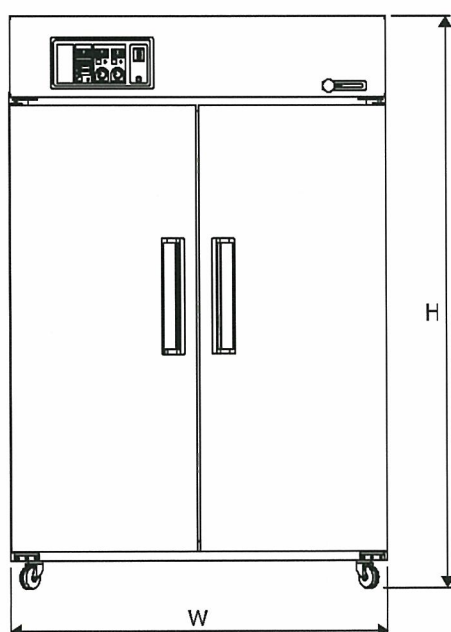


# 製品仕様

## 電気乾燥庫

### 三相仕様

モデル	DSJ-10-3	DSJ-20-3	DSJ-30-3
電源電圧	三相 AC200V 50/60Hz	三相 AC200V 50/60Hz	三相 AC200V 50/60Hz
消費電力	1920W	3840W	5760W
電源コード	接地3P20Aプラグ付3.5m	接地3P20Aプラグ付3.5m	接地3P30Aプラグ付3.5m
送風機	シロッコファン(300W×1)	シロッコファン(300W×2)	シロッコファン(300W×3)
ヒーター	シーズヒータ(810W×2)	シーズヒータ(810W×4)	シーズヒータ(810W×6)
温度調節範囲	20 ~ 70°C		
制御方式	マイコン全自動制御		
断熱材	高密度ポリウレタンフォーム(厚さ50mm)		
電源ヒューズ	250V 7A		
漏電遮断器	20A 内蔵	20A 内蔵	30A 内蔵
外形寸法(W×D×H)	640×810×1820 mm	1260×810×1820 mm	1900×810×1820 mm
製品質量	119kg	217kg	331kg
付属品 数量	乾燥棚(トレイ)	10	20
	ダンパ開度調整レバー	1	1



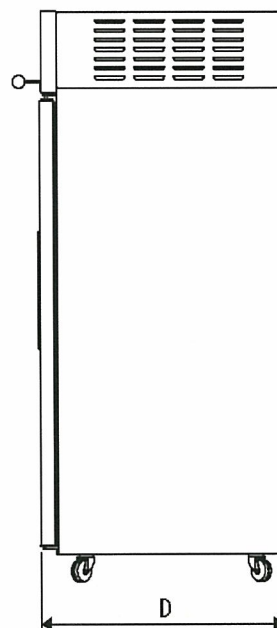
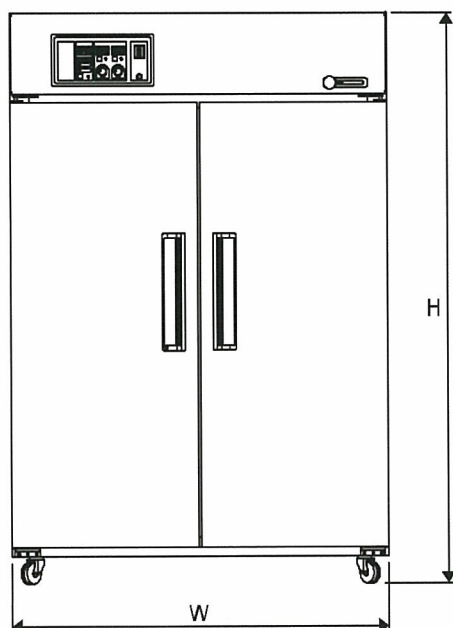


# 製品仕様

## 電気乾燥庫

### 単相仕様

モデル	DSJ-10-1	DSJ-20-1	DSJ-30-1
電源電圧	単相 AC200V 50/60Hz	単相 AC200V 50/60Hz	単相 AC200V 50/60Hz
消費電力	1920W	3840W	5760W
電源コード	接地3P20Aプラグ付3.5m	接地3P30Aプラグ付3.5m	接地3P50Aプラグ付3.5m
送風機	シロッコファン(300W×1)	シロッコファン(300W×2)	シロッコファン(300W×3)
ヒーター	シーズヒータ(810W×2)	シーズヒータ(810W×4)	シーズヒータ(810W×6)
温度調節範囲	20 ~ 70°C		
制御方式	マイコン全自動制御		
断熱材	高密度ポリウレタンフォーム(厚さ50mm)		
電源ヒューズ	250V 7A		
漏電遮断器	30A 内蔵	30A 内蔵	50A 内蔵
外形寸法(W×D×H)	640×810×1820 mm	1260×810×1820 mm	1900×810×1820 mm
製品質量	119kg	217kg	331kg
付属品 数量	乾燥棚(トレイ)	10	20
	ダンパ開度調整レバー	1	1









# 保証書

このたびは電気乾燥庫をお買い上げ頂きありがとうございます。

保証期間：納入日から起算して満1ヶ年です。

- 1) 本機は万全の検査をおこない高品質を確保しております。保証期間内に正常な使用状態において、本機を構成する部品に材料上、または、製造上に起因する不具合が現れ、弊社がそれを認めた場合は、無償で、当該部品の交換または修理を致します。尚、故障に伴う機械の休止保証等、他の二次的損失の補償は含みません。
- 2) 保証期間内でも下記事項に該当する場合は保証しません。
  - (イ) 弊社に連絡無しに修理または改造された場合、およびその修理または改造が原因で誘発した故障。
  - (ロ) 弊社の「取扱説明書」に示す正しい保守または整備をおこなわなかったことで誘発した故障。
  - (ハ) 天災・火災・公害・異常電圧・指定外の使用電源（電圧）・事故・故意あるいは第三者の加害による損傷およびそれが原因と認められる故障。

(ニ) 移転等による輸送時の損傷。
- 3) 本保証書は日本国内においてのみ有効です。

※修理はお買い上げ販売店に必ずこの保証書をご提示のうえご依頼下さい。  
※本保証書は再発行しませんので大切に保管してください。  
※This warranty is valid only in Japan.
- 4) 部品の供給年限について  
この製品の補修用部品の供給年限（期間）は、製造打ち切り後7年間といたします。ただし、供給年限内であっても、特殊部品につきましては、納期等についてご相談させていただく場合もあります。補修用部品の供給は、原則的に上記の供給年限で終了いたしますが、供給年限経過後であっても、部品供給のご要請があった場合には、納期および価格についてご相談させていただきます。

## 静岡製機株式会社

1. お買い上げ製品	(機種名) DSJ-
2. 製造番号	
3. 納入年月日	年 月 日
4. 組付者氏名	取扱先名
	氏名


◎製品の修理・お取扱い・お手入れについてのご相談ならびにご依頼は、  
お買い上げの販売店もしくは最寄りの弊社営業所にお申し付けください。

## 静岡製機株式会社

北海道営業所	〒007-0804 札幌市東区東苗穂 4 条 3 丁目 4 番 12 号	TEL 011-781-2234	FAX 011-780-2273
東北営業所	〒989-6136 宮城県大崎市穂波 3 丁目 1-14	TEL 0229-23-7210	FAX 0229-21-1330
新潟営業所	〒950-0923 新潟県新潟市中央区姥ヶ山 1-5-30	TEL 025-287-1110	FAX 025-257-1197
関東営業所	〒302-0017 茨城県取手市桑原 1424-1	TEL 0297-73-3530	FAX 0297-70-1137
中部営業所	〒437-0023 静岡県袋井市高尾 2620-1	TEL 0538-43-2251	FAX 0538-45-0310
北陸営業所	〒920-0365 石川県金沢市神野町東 52 番地	TEL 076-249-6177	FAX 076-240-9333
関西営業所	〒661-0032 兵庫県尼崎市武庫之荘東 2-10-8	TEL 06-6432-7890	FAX 06-6434-2184
中四国営業所	〒700-0975 岡山県岡山市北区今 2 丁目 8-12	TEL 086-244-4123	FAX 086-244-9300
九州営業所	〒839-0862 福岡県久留米市野中町 1438 番地の 1	TEL 0942-32-4495	FAX 0942-31-7373
営業本部	〒437-1121 静岡県袋井市諸井 1300	TEL 0538-23-2822	FAX 0538-23-2890

◎ご購入された製品や弊社のサービス全般についてのご提案、ご意見、  
ご要望は下記までご連絡ください。

### 『静岡製機株式会社 お客様提案窓口』

フリーダイヤル  0120 - 702 - 118 (携帯電話、PHS は不可)  
一般電話 0538 - 23 - 3305  
F A X 0538 - 23 - 4997

ホームページアドレス <http://www.shizuoka-seiki.co.jp/>

購入先