

RKF701

取扱説明書

このたびはシズオカの冷風機をお買い上げいただきまして、まことにありがとうございます。



- お使いになる前に、必ずこの取扱説明書をよく読んで、製品を正しくお使いください。
- 取扱説明書は、お使いになる方がいつでも見ることができるところに大切に保管してください。

もくじ

まえがき.....	1
1. 特に注意していただきたいこと.....	2
2. 各部のなまえ.....	3
3. 初めてお使いになる方へ.....	3
4. 使用方法.....	5
5. 定期点検・掃除方法.....	7
6. 故障・異常時の処置.....	9
7. 仕様.....	9
8. 安全ラベルの一覧.....	10
9. 保管.....	11
10. アフターサービス.....	11
11. 定期交換部品.....	11
12. 別売部品.....	11

まえがき

◆この取扱説明書には、この製品を安全に正しくお使いいただくため、必ずお守りいただきたい注意事項が表示されています。

その注意事項は **⚠ 危険**、**⚠ 警告**、**⚠ 注意**に区分されています。

表示内容をよくご理解いただき本文をお読みください。

⚠ 危険 この表示を無視して、誤った「取扱い」をすると、人が死亡、重傷を負う危険、または火災の危険が差し迫って生じることが想定される内容を表示しています。

⚠ 警告 この表示を無視して、誤った「取扱い」をすると、人が死亡、重傷を負う危険、または火災の可能性が想定される内容を表示しています。

⚠ 注意 この表示を無視して、誤った「取扱い」をすると、人が傷害を負う可能性や物的損害のみの発生が想定される内容を表示しています。

※「**⚠ 注意**」の欄に記載した事項でも、状況によっては重大な結果に結び付く可能性があります。いずれも安全に関する重要な内容を記載していますので、必ず守ってください。

1 特に注意していただきたいこと

安全のため、必ずお守りください。

※下記の項目は、この製品をお使いいただく上での重要な安全事項が書かれています。ご使用前にお読みください。

⚠ 危険

アースは必ず取り付けてください。

- 感電防止のため、アースは必ず取り付けてご使用ください。また、漏電ブレーカを設置したコンセントを使用してください。
- アース線は、ガス管、水道管、避雷針用アース線、または電話のアース線に接続しないでください。
- アースが不完全な場合は、感電のおそれがあります。アース線は、アース接続ねじに確実につないでください。

⚠ 警告

1. 水のかかる場所での使用禁止

雨水、雪などのかかる場所では使用しないでください。また、ぬれた手でスイッチを操作しないでください。感電するおそれがあります。

2. 回転物への接触禁止

吹出口や吸込み口に指や棒などを絶対に入れないでください。回転部に触れて、けがをするおそれがあります。

3. 改造使用の禁止

改造して使用しないでください。故障や火災等の原因になり危険です。

4. 火の粉などが飛散する場所での使用禁止

鉄工場など火の粉が飛び散るような場所では使用しないでください。火災につながる可能性があります。

5. 吊り上げの禁止

左右の取手にロープなどを掛けて吊り上げないでください。転倒しケガをするおそれや機械が破損するおそれがあります。

6. 本体の移動

移動時は進行方向には立たずゆっくりと進んでください。段差などで転倒するおそれがあります。

7. キャスタのストッパのロック

移動時以外は必ずキャスタをロックしてください。動き出し衝突するおそれがあります。

⚠ 注意

1. 換気必要

換気設備の十分な空間でお使いください。締め切った狭い空間では湿度が過度に上昇することがあり、冷却効果は得られず、周辺の機械器具に湿気による錆などを発生させる可能性があります。強制換気と併用すればより冷却効果があります。

2. 吸込み側の空間確保

本体の吸込み側は十分に空間(50cm以上)をとってください。吸込み側を壁面その他の障害物に近づけすぎると風量不足となり、性能低下のおそれがあります。

3. 傾斜設置での使用禁止

本体は水平に保ってください。傾けると水が漏れるおそれがあります。

4. 自動給水時の配管接続をする場合

給水配管接続は確実にこなってください。接続に不備があると、漏電または、周囲をぬらす原因となります。設置場所は、万一来に備え、なるべく漏水の被害を受けにくい場所を選んでください。

5. 水道水以外の使用禁止

水道水をご利用ください。井戸水、工業用水を使用すると臭気発生の原因となります。

6. 残留水の放置禁止

毎日、運転終了時には必ず残留水を排出してください。タンク内の水をそのまま放置すると、腐敗や微生物増殖などにより、臭気発生の原因となります。

7. 異常時使用禁止

異常を感じたとき(異音、漏水、焦げ臭い等)は、すぐに運転を停止してください。異常のまま運転し続けると、重大な故障、感電、火災の原因となります。

8. 運転中移動禁止

運転中は本体を動かさないでください。循環水がタンクからこぼれ、床面をぬらすおそれがあります。

9. 電源コード破損注意

電源コードは、無理に曲げたり、引っ張ったり、ねじったり、挟み込んだり、加工しないでください。また、電源コードの上に重いものを載せないでください。コードが破損して、火災や感電の原因となります。

10. 電気部品への水掛け禁止

電気部品に水をかけないでください。給水する時や冷却エレメントなどの掃除などのとき、電気部品に水がかからないようにご注意ください。電気部品の絶縁が劣化し、感電の原因となることがあります。

11. 前方設置品の防錆注意

吹き出す冷風は湿気を帯びているため、吹出口の前方にはさびやすいものを置かないでください。

12. 周囲環境の注意

油が浮遊している環境で使用しないでください。循環水に油が混じり使用できなくなるおそれがあります。きれいな外気が入る位置に設置してください。

13. 酸性・アルカリ性洗剤の使用の禁止

酸性、アルカリ性洗剤は使用しないでください。洗剤は中性洗剤のみ使用してください。それ以外の洗浄剤または化学薬品を使用すると、機械の安全性に悪影響を与えることがあります。

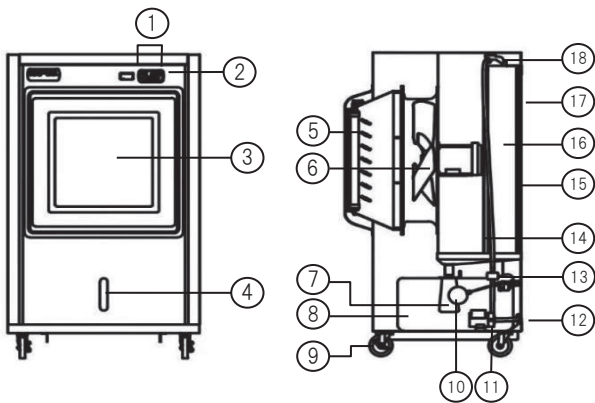
14. 延長コード使用時の注意

延長コードを使用する場合は、3ページの仕様を満たしたものを使用し、確実にアース線を接続して下さい。

延長コードは束ねた状態やドラムに巻いた状態で使用しないでください。

延長コードを踏んだり、上に物を置かないでください。

2 各部のなまえ



- | | |
|---------------|---------------|
| ① ランプ | ⑩ ボールタップ |
| ② スイッチ | ⑪ ポンプ |
| ③ 吹出口 | ⑫ 中間継手(コック付き) |
| ④ 水位検知窓 | ⑬ フロースイッチ |
| ⑤ 自動風向(上下・左右) | ⑭ 水跳び防止フィルタ |
| ⑥ 送風ファン | ⑮ 吸気フィルタ |
| ⑦ 水フィルタ | ⑯ 冷却エレメント |
| ⑧ タンク | ⑰ スペーサーバー |
| ⑨ キャスター | ⑱ 散水部 |

安全装置の説明

過電流保護 (ヒューズ)	電気系統に過電流が流れると電気回路を遮断し、自動的に停止します。 作動状態：全停止します。
水切れ検知 (フロースイッチ)	タンクの水がなくなると水切れを検知し、ポンプを停止し、時間が経つと停止します。 作動状態：水切れを検知すると、冷風ランプが点滅し、ポンプが停止します。 その後、20～40分(風量設定による)でファンが停止します。
送風ファンモータ 過負荷保護	モータに過電流が流れると電気回路を遮断し、自動的に停止します。 作動状態：ファンが停止します。

3 初めてお使いになる方へ

3-1. 電気工事

製品を使用するにあたって電気工事、接地工事が必要です。

右表の通りに電源コードを確実に接続してください。

※電源プラグは、お客様でご用意ください。

電源プラグ 250V, 15A以上

線色	接続先
赤	電源端子
白	電源端子
黒	電源端子
緑	アース端子

危険 感電防止のため、アースは必ず取り付けてください。

注意 延長コードを使用するときは、公称断面積1.25mm²(許容電流10A)以上のものを使用してください。

3-2. 消臭パックの投入

1 アルミ袋から消臭パックを取り出します。

※不織布の袋は破らないでください。

消臭効果が長続きしなくなります。

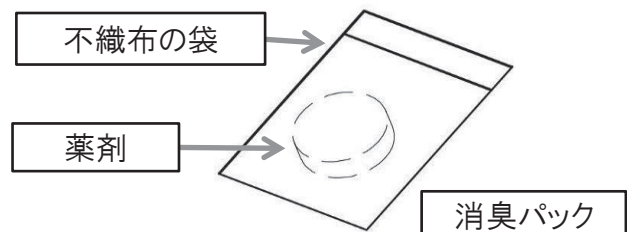
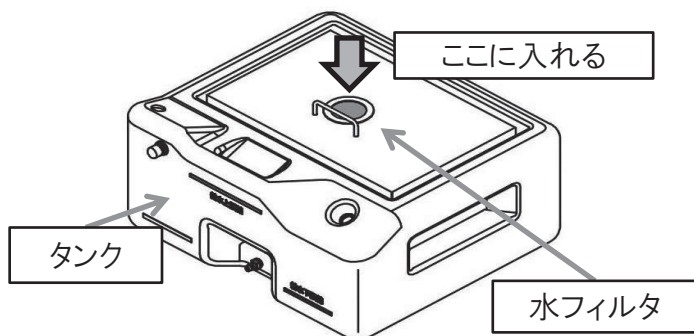
2 本体背面のタンクの上の隙間から水フィルタの中に、消臭パックを入れます。

※消臭パックは、1ヶ月程度で無くなります。

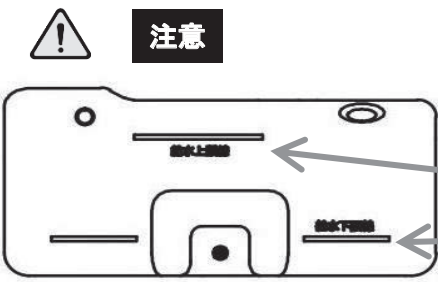
残った不織布は、可燃ごみとして捨ててください。

注意

- 絶対に口や目に入れしないでください。
- 子供の手が届く場所に置かないでください。
- 本品は消臭専用の薬剤です。それ以外の用途に使用しないでください。また、本品以外の薬剤を本製品の消臭に使用しないでください。
- 直射日光を避け、できるだけ涼しいところに保管してください。
- 開封後はなるべく1ヵ月以内にご使用ください。



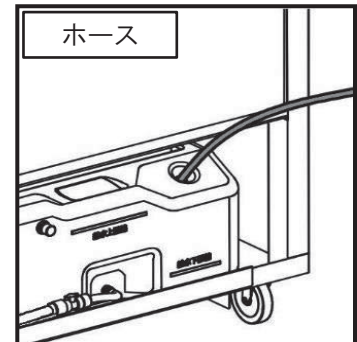
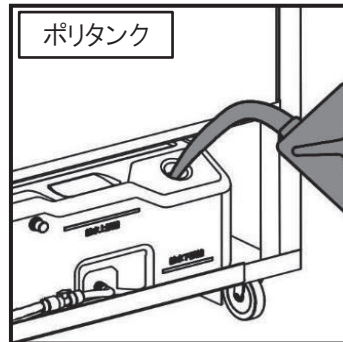
3-3. 給水方法



- 給水前に中間継手が確実に繋がっていることを確認してください。
- 中間継手のコックが「ON」になっていることを確認してください。
- 補給水は必ず水道水をお使いください。井戸水や工業用水を使用すると、冷却エレメント内で藻や細菌が増殖しやすく、冷却効率が低くなったり、臭気発生の原因となるおそれがあります。
- 「給水上限線」以上に水を入れないでください。本体の移動中にタンクから水があふれるおそれがあります。
- 「給水下限線」以下で始動するとポンプに水が供給されないため、冷風ランプが点滅しポンプが停止します。

ノズル付きポリタンクでの給水
タンクの隅の穴に差し込み、給水します。

給水ホースでの給水
タンクの隅の穴に差し込み、給水します。



3-4. 給水工事の方法 自動給水ボールタップを使用する場合

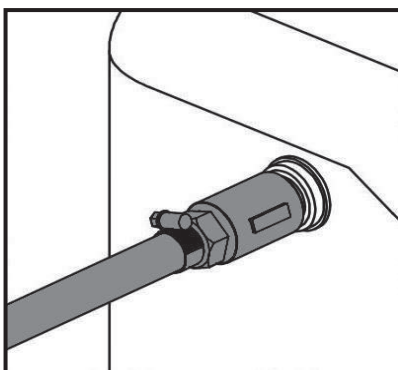
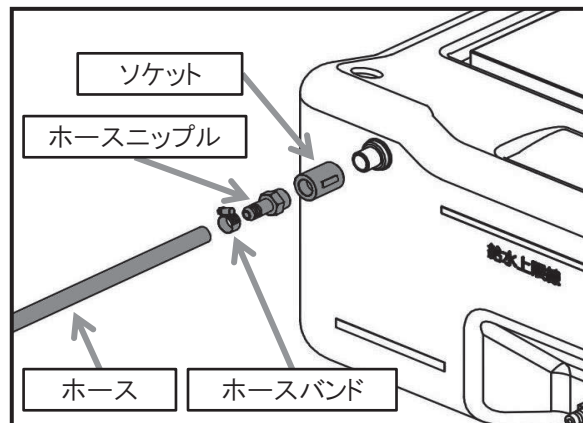
注意 漏水事故防止のため、ユーザー様の責任で配管の管理をしていただきますようお願いいたします。また、給水側に80kPa程度の減圧弁、ストレーナ、止水弁の取り付けを推奨します。

●自動給水方法でお使いになる場合は、自動給水ボールタップ以外に次のような市販の配管材をご用意ください。

- (白)ソケット(1/2B)
- ホースニップル(1/2B)
- ホースバンド
- ホース(メッシュ入り)
- シールテープ

(配管例)

- 1 シールテープをネジ部に巻き、ボールタップにソケット、ホースニップルを取り付けます。
- 2 ホースニップルにホースを差し込みます。
- 3 ホースバンドでホースを固定します。



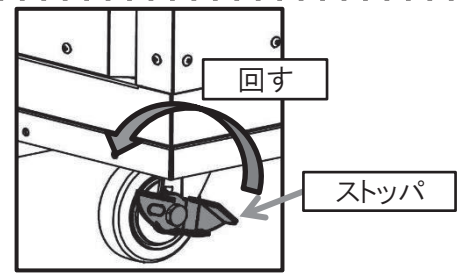
配管後

注意

- 配管材を取り付けるときは、タンク内部の部品が回らないよう確実に固定してください。取り付け後、タンク内部の自動給水口が真下を向いていることを確認してください。
- 初回使用時にはボールタップが正常に機能することを確認してください。ボールタップの動作に不具合があると、給水が正常に停止せず、タンクから水があふれ床面を濡らす原因となります。

3-5. 本体設置

設置後、本体が容易に動かないように固定してください。
 本体には移動用のキャスタがついていますが、運転中はキャスターの
 ストップをかけてください。
 ※ 動き出し衝突するおそれがあります。



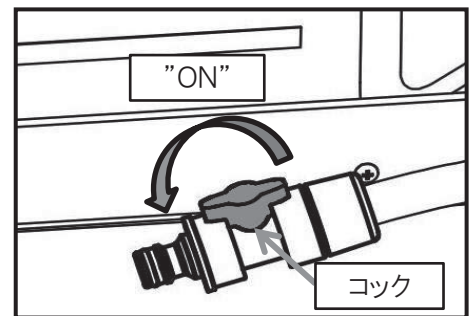
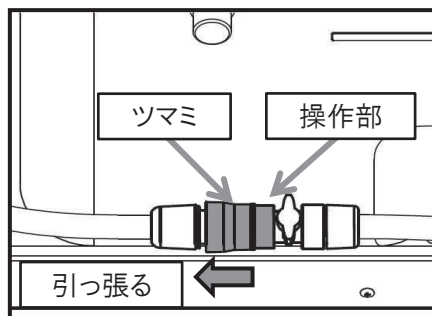
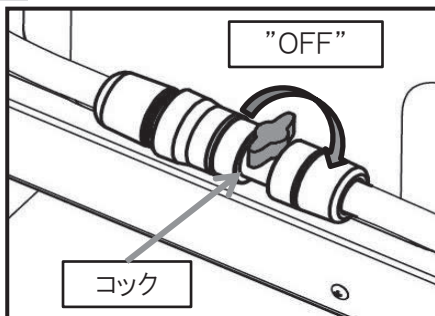
3-6. 排水方法

- 1 中間継手のコックを“OFF”にします。ツマミを引きながら、操作部を引いて外します。コックを“ON”にすると水が出ます。
- 2 排水後の接続は、「カチッ」と音がするまで確実に挿入し、中間継手のコックを“ON”にしてください。



注意

外した継手を地面や本体に擦らないでください。
 接合部にキズがついて水漏れのおそれがあります。



4 使用方法

初めてお使いになる場合は、冷却エレメントの臭いがすることがありますが、2～3日でなくなります。
 また、タンクの水は、必ず毎日排水をし、週に一度はタンク内を掃除してください。

使用時の注意事項

★移動時の注意

- 移動時は進行方向には立たずゆっくりと進んでください。段差などで転倒するおそれやタンクから水があふれるおそれがあります。

★運転前チェック（電源を切った状態でチェックしてください）

- 本体が水平で、キャスターがストップで固定されていますか？
- 電源コンセントとアースの接続は確実におこなわれていますか？
- 本体または給排水管から水漏れがありませんか？
- 中間継手のコックは“ON”になっていますか？

★運転時の注意

- 給水せずに運転しないでください。ポンプの空運転を繰り返すとポンプの寿命に影響します。
- 初めてタンクに給水する場合は、運転スイッチを押しても冷風ランプが点滅することがあります。この場合は、運転スイッチを押して再運転してください。
- 運転中は本体を移動させないでください。水が漏れるおそれがあります。

★換気を十分に

- 本体は水を気化して空気を冷やすため、室内の湿度が上昇します。換気の不十分な場所では湿度が過度に上昇し、冷房効果を低下させます。
- 窓や扉は、充分に開け外気が出入りしやすいようにしてください。換気扇など強制換気装置と併用すると効果的です。
- 周辺の湿度があまり高くなりすぎると、冷房効果が得られなくなります。


★運転終了時の注意

- 吸い込み空気中には様々な塵埃が浮遊し、冷却エレメントに付着しますが、これらはエレメントの表面流水により洗い流されますので、タンクの水は雑菌が徐々に増加します。タンクの水は、必ず毎日排水をし、週に一度はタンク内を掃除してください。
- 電源プラグを抜くときは、電源コードを持たずに必ず先端の電源プラグを持ってください。感電やショートして発火することがあります。

4-1. 運転手順.

●”運転”スイッチを押すごとに【冷風】→【自動停止】→【送風】→停止となります。

- 1 ”運転”スイッチを1回押すと冷風ランプが点灯し、ファンとポンプが作動します。
- 2 ポンプ作動とともに、本体上部の散水管からの散水で本体の後側にある冷却エレメントに上部より通水します。タンク内の水がなくなると冷風ランプが点滅します。
- 3 冷風運転中に”運転”スイッチを1回押すと、自動停止ランプが点灯してポンプが停止し、20～40分(風量設定による)でファンが停止します。
冷風運転終了時には、必ず自動停止で終了してください。

 **注意** 自動停止で終了しないと冷却エレメントが乾燥しないため、雑菌の増殖により臭いが発生することがあります。

- 4 自動停止ランプの点灯中に、”運転”スイッチを押すと送風ランプが点灯し、送風運転を開始します。
- 5 送風運転中に”運転”スイッチを押すと、ファンが強制停止します。

4-2. 風量変更の手順.

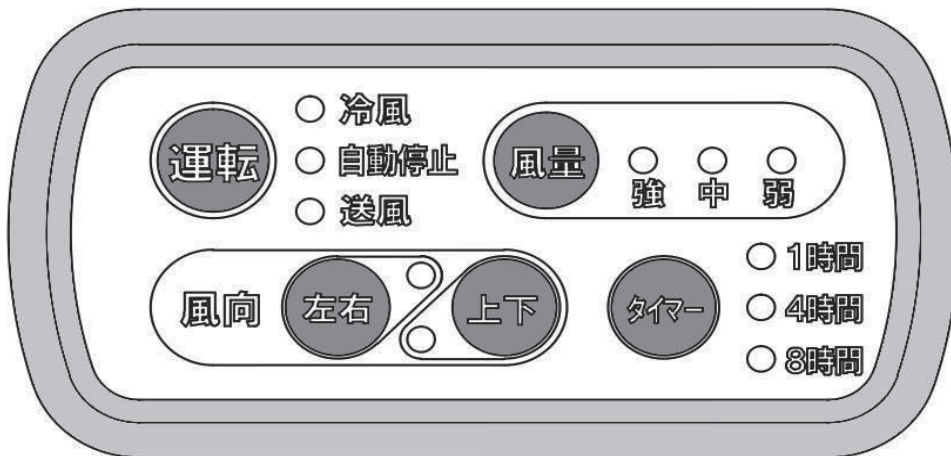
”風量”スイッチを押すごとに”風量”ランプが【強】→【中】→【弱】→【中】→【強】と点灯し、風量が変わります。お好みの風量でお使いください。

4-3. 風向変更の手順.

- 1 風向の”左右”スイッチを1回押すと”左右”ランプが点灯し、風向板が左右に動いて、風向が変わります。
- 2 風向の”左右”スイッチをさらに1回押すと”左右”ランプが消灯し、風向板が停止します。
【上下】も”上下”スイッチの操作で同じようにして変更できます。

4-4. タイマー運転の手順.

”タイマー”スイッチを押すごとに”タイマー”ランプが【1時間】→【4時間】→【8時間】→【消灯】→【1時間】…と点灯し、タイマー運転時間が変わります。設定した時間が経過すると、自動停止運転を行ったのちに停止します。



5 定期点検・掃除方法

定期的な保守、点検は長時間効率良く快適にご利用いただくために是非とも必要です。フィルタ、冷却エレメント、タンクの汚れ状況を見ながら適宜おこなってください。早めに洗浄すれば汚れは簡単に取り除け、冷却効果も維持されます。少なくとも、シーズンの始めと終わりには必ず実施してください。



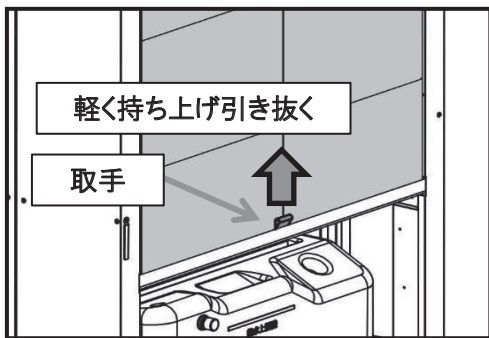
警告

- 点検、掃除作業の前に電源プラグを抜いてください。感電のおそれがあります。
- 内部の電気部品には水をかけないでください。部品の故障の原因になります。

5-1. フィルタ・冷却エレメント・散水板の取り外し方

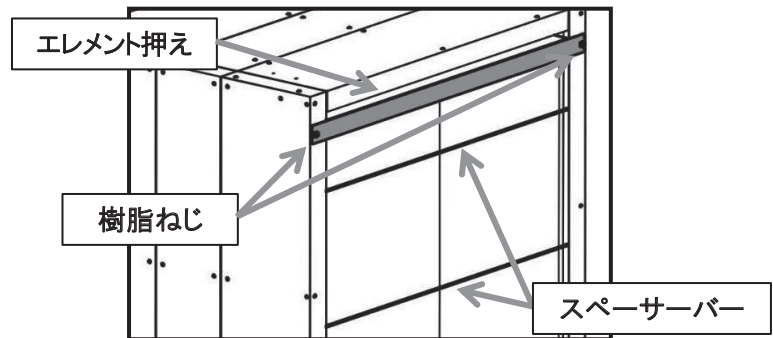
1 吸気フィルタ

吸気フィルタの取手を持ち、少し上にあげてから手前に引き抜きます。



2 エレメント押え

樹脂ねじ(2本)を緩め、天板を持ち上げます。



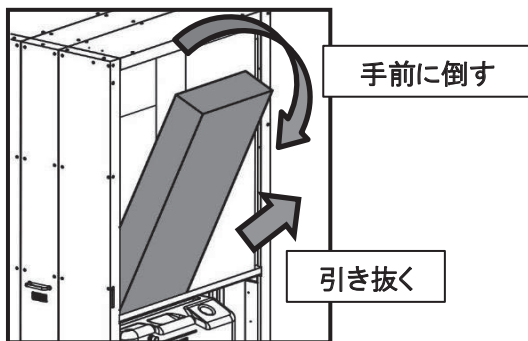
3 スパーサーバー

棒を軽く曲げて、手前に引き抜きます。

4 冷却エレメント

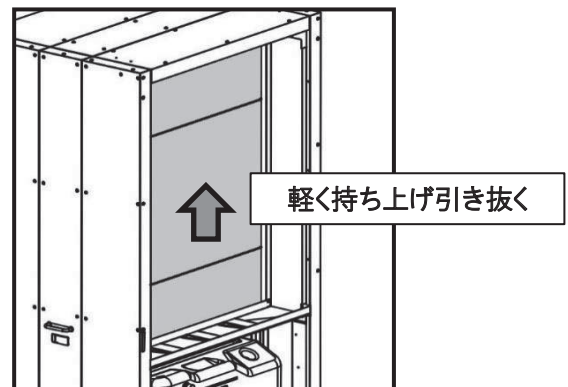
冷却エレメントの上部を持って手前に倒し、斜め上に取り外します。

冷却エレメントは壊れやすいので十分に注意してください。



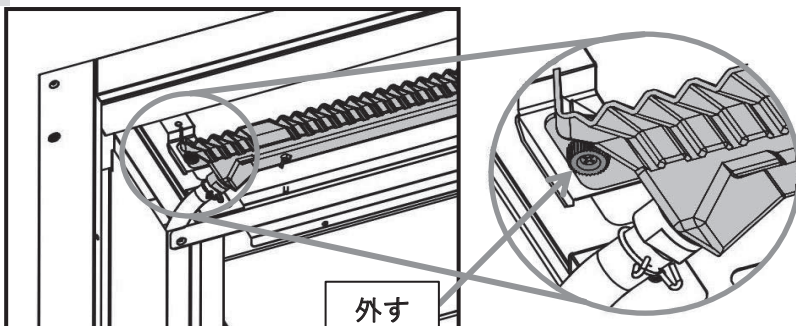
5 水跳び防止フィルタ

水跳び防止フィルタの枠を持ち、少し上にあげてから手前に引き抜きます。



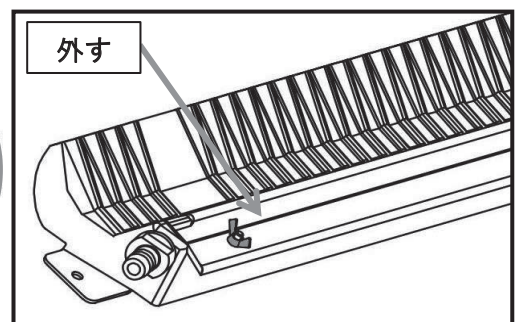
6 散水部

散水部の樹脂ねじを2ヶ所外します。ホースクリップをホース側にずらし、ホースを外します。



7 散水板

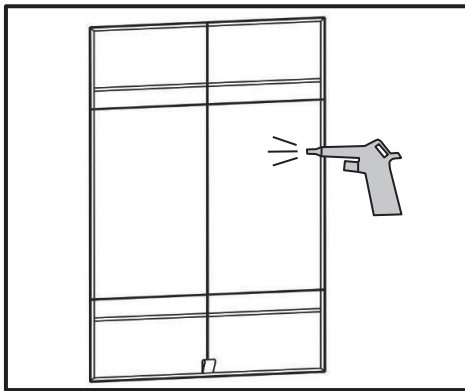
蝶ナット(3本)を外して散水板を外します。



5-2. フィルタ・冷却エレメント・散水板の点検・掃除方法

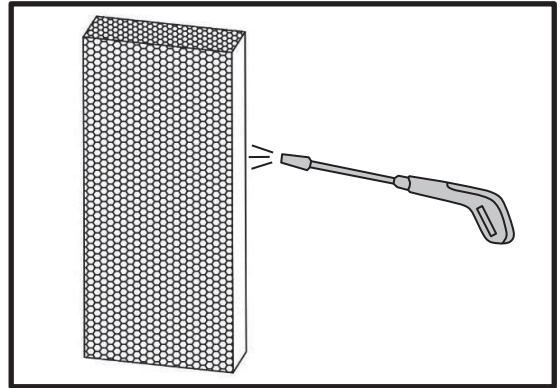
1 吸気・水跳び防止フィルタ

汚れ・目詰まりがある場合は、エアブローをしてください。
 (エアガンが無い場合は、ブラシを使用してください。)
 汚れがひどい場合は交換をしてください。



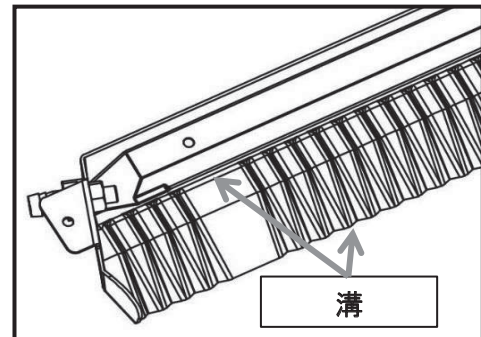
2 冷却エレメント

汚れ・目詰まりや臭いの発生がある場合には、高圧洗浄機などで掃除をしてください。(圧力が強すぎると、破損する場合がありますので注意をしてください。)
 汚れがひどい場合は交換をしてください。



3 散水板

冷却エレメントに濡れていない部分がある場合や汚れ・目詰まりがある場合は、ブラシなどを用いて掃除をしてください。
 汚れがひどい場合は交換をしてください。
 (溝の部分の汚れを取ってください。)

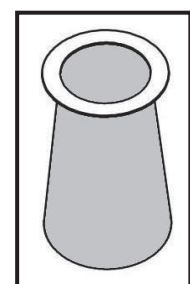
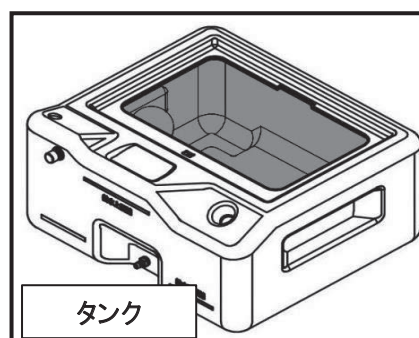
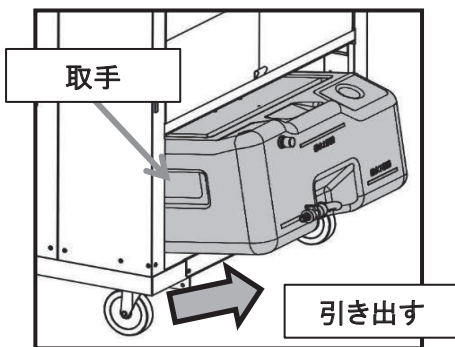


5-3. タンク及び水フィルタの掃除(毎週1回は、実施してください)

注意 タンクに水が残っている場合は、2人で作業をしてください。腰を痛める可能性があります。

1 タンク内の水を抜き、タンクの取手を持って手前に引き出します。

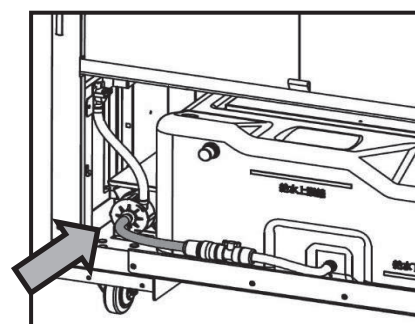
2 タンクや水フィルタの汚れがひどい場合は、中性洗剤などで洗浄します。



水フィルタ
(タンクフタ中央部)

3 タンクを元の位置に確実に取り付けてください。この時、タンク下部のホースが折れないよう注意してください。
 ホースが折れると、循環水量が減り、冷却性能が低下するおそれがあります。

折れないこと



6 故障・異常時の処置

下表の処置方法が「販売店に連絡」の場合、または、処置方法に従って処置しても具合の悪い場合は、お買い求めの販売店、または、最寄りの弊社営業所(巻末参照)へお知らせください。その際に、製品の異常の状態と製品の型式名、製造番号をお知らせください。

現象	原因	処置方法
● 開梱時および運転初期に臭いがする	● 冷却エレメントの初期の臭い	● タンク内の水を毎日交換して使用してください。2～3日で臭いが消えます。
● 全く動かない	● 主電源が入っていない	● 主電源を入れる
● ファンが止まる	● 電源が欠相している ● ファンまたはファンまわりの不良	● 電気業者に連絡する ● 販売店に連絡する
● 風量が少ない	● 電源電圧が低い ● 吸込み側の空間が狭い	● 電気業者に連絡する ● 吸込み側の空間を広くする
● 冷風ランプが点滅する	● タンクの水量が少ない ● 中間継手のコックがOFFになっている ● ホースの折れ ● 散水板の目詰まり ● ホースの詰まり ● ポンプの動作不良 ● フロースイッチの動作不良	● 給水する ● 中間継手のコックをONにする ● ホースの折れを直す ● 散水板を掃除する ● ホースを掃除する ● 販売店に連絡する ● 販売店に連絡する
● 本体からの水漏れ	● 本体が水平に保たれていない ● 部品の接続不良 ● 部品の破損	● 本体を水平にする ● 漏水部の接続をやり直す ● 販売店に連絡する
● 振動や騒音の発生	● ファンまたはファンまわりの不良	● 販売店に連絡する
● 冷風に不快な臭いがする	● 循環水や循環経路に雑菌が繁殖している ● 冷却エレメントに黒カビなどの汚れが目立つ ● 環境や水質によって臭いが発生する場合があります。	● タンク及び水フィルタの掃除をおこない、新しい水道水に入れ替える ● 冷却エレメントを交換する ● 冷却エレメントを交換する ● 消臭パックが無くなっていれば交換する。

7 仕様

型式	RKF701
電源	三相200V
消費電力 (W)	1.2kW
吹出方向	上下・左右自動風向
風速 (m/s)※1	1.8 (最大)
風量 (m ³ /min)	400 (最大)
水蒸発量 (L/h) ※2	22.4
有効貯水量 (L)	80
連続使用時間(h) ※2	3.6
給水方式	タンク貯水式 自動給水式(ボールタップ)
安全装置	過電流保護・水切れ検知 モータ過負荷保護
運転音 [dB(A)]	79
外形寸法(高さ×幅×奥行 mm)	1,768×1,092×952
質量 (kg)	171
使用温度(°C)	5～45

※:周波数によるこれらの仕様の違いはありません。

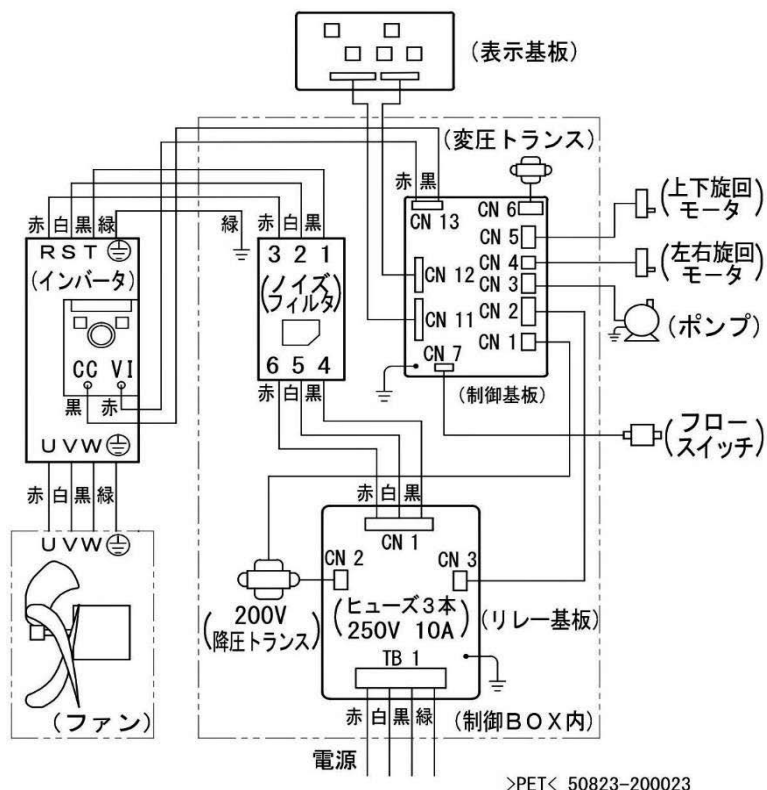
※1:本体前方20mでの風速。

※2:入口空気条件が30°C・相対湿度50%・強風量の時のもの。

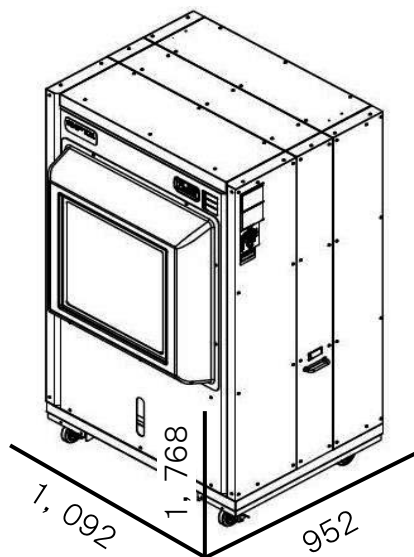
■ 清掃、消耗部品の交換の頻度

タンク内の残水の排水	毎日
部品の分解清掃	
タンク	1週間に1回
冷却エレメント	1ヶ月に1回
散水板	1ヶ月に1回
水フィルタ	1ヶ月に1回
吸気フィルタ	1ヶ月に1回
水跳び防止フィルタ	1ヶ月に1回
消耗部品の交換	
消臭パック	1ヶ月に1回
冷却エレメント	1年に1回
中間継手	1年に1回
吸気フィルタ	1年に1回
水跳び防止フィルタ	1年に1回

■ 配線図



■ 外形寸法図



8 安全ラベルの一覧

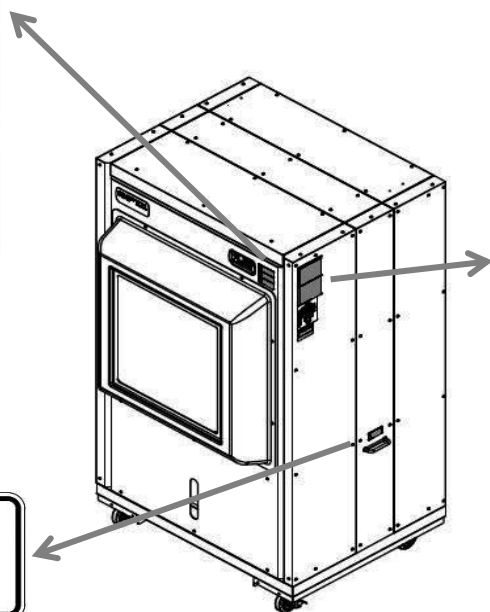
安全ラベルは、製品を安全にお使いになるために重要なものです。はがしたり、汚したりしないでください。ラベルの文字が消えたり、読みにくくなった場合は、販売店に注文して貼りかえてください。

警告	移動時は進行方向には立たずゆっくりと進んでください。段差などで転倒するおそれがあります。
警告	移動時以外は必ずキャスタをロックしてください。動き出し衝突するおそれがあります。
注意	停止する時は自動停止にセットしてください。20~40分乾燥した後、自動で停止します。

>PET< 50823-200027

警告	取手にロープなどを掛けて吊り上げないでください。転倒のおそれがあります。
-----------	--------------------------------------

>PET< 50823-200019



注意	<p>ご使用前に必ず取扱説明書をお読みください。</p> <ol style="list-style-type: none"> 吹出口に指や棒などを絶対に入れないでください。 雨水、雪などのかかる場所では使用しないでください。 冷風運転終了時には、必ず自動停止で終了してください。自動停止で冷却エレメントが乾燥しないと、微生物増殖により、臭気発生のおそれがあります。 1日に1度は、タンクを取外して必ず全ての残留水を排水してください。タンク内の水を放置すると、腐敗や微生物増殖などにより、臭気発生のおそれがあります。 必ず水道水をご利用ください。井戸水や工業用水を使用すると臭気発生のおそれがあります。 換気を十分におこなえる場所でお使いください。閉め切った狭い場所では、湿度が過度に上昇するおそれがあります。 本体の吸込み側は50cm以上空間をとってください。空間が少ないと過負荷の原因となり、故障するおそれがあります。 本体は必ず水平な場所に設置してください。漏水の原因となるおそれがあります。 本体を移動する場合には十分に注意をしてください。転倒のおそれがあります。
-----------	---

運転の手順	<ul style="list-style-type: none"> タンクの給水口から給水します。 運転スイッチを1回押すと冷風ランプが点灯し、冷風運転を開始します。さらに1回押すと自動停止ランプが点灯し、ポンプが停止し、20~40分でファンが停止します。(時間は風量によって異なります。) 自動停止運転中に運転スイッチを押すと送風ランプが点灯し、送風運転を開始します。 送風運転中に運転スイッチを押すとファンが強制停止します。水切れの場合は冷風ランプが点滅し、ポンプが停止し、20~40分でファンが停止します。 注意：冷却エレメントが濡れている場合は強制停止させないでください。臭気発生のおそれがあります。 運転中に風向スイッチを1回押すと風向ランプが点灯し、風向が変わります。さらに1回押すと風向が一定方向となります。 運転中に風量スイッチを押すと強中弱の各ランプが点灯し、風量が変わります。お好みの風量で運転してください。 運転中にタイマースイッチを押すと1、4、8時間の各ランプが点灯し、各時間経過後に自動停止運転を行い停止します。 <p style="text-align: right;">>PET< 50823-200011</p>
--------------	--

9 保管(長期間使用しない場合)

長期間使用しない場合は、次のような手入れをして保管してください。

微生物などの繁殖による臭気の発生や凍結による部品の故障のおそれがあります。



注意

- 電源プラグを抜くときは、電源コードを持たずに必ず先端の電源プラグを持ってください。感電やショートして発火することがあります。

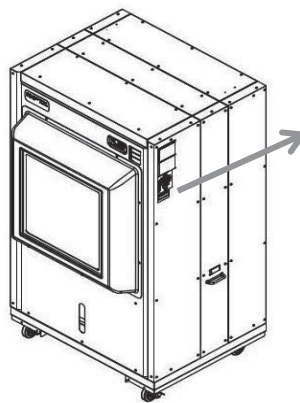
- 1 送風運転により、冷却エレメントを乾燥します。(6ページ参照)
- 2 冷却エレメントが十分乾いてから(強風量で30分程度)、運転スイッチを押して運転を停止します。
- 3 電源コードのプラグをコンセントから抜いてください。
- 4 中間継手を外してタンクを取り出し、タンク内の残水を完全に排水します。(中間継手の外し方:5ページ参照)このときポンプ側のホースの残水も排水してください。
- 5 タンクや水フィルタを中性洗剤などで洗浄します。
- 6 中間継手内の水を十分に抜いてから、中間継手を接続します。冬季の凍結により、破損する場合があります。
- 7 吸気フィルタ、冷却エレメントも汚れの状況を見て、洗浄を実施します。(8ページ参照)
- 8 保管は屋内で、湿気の少ない場所にしてください。

10 アフターサービス

- 修理サービスを依頼される前に「故障・異常時の処置」をご覧ください。もう一度ご確認ください。それでも異常のある場合は、お買い求めの販売店または、最寄りの弊社営業所(12ページ参照)にご相談ください。なお、ご相談の際には、製品の異常の状態と製品の型式名、お使いの製品の製造番号をお知らせください。製造番号は、製品の側面に貼付してある「仕様ラベル」に示してあります。(下図参照)
- この製品には、1年間の無償修理保証書が付いておりますので、大切に保管してください。なお、保証期間内に修理を依頼される場合は、保証書を添えてください。
- 下記の場合は保証の対象となりませんのでご注意ください。
 - (1) キャスタ・吸気フィルタ・冷却エレメント・水フィルタ、などの消耗品
 - (2) 誤使用による故障
 - (3) 火災・浸水・落雷などの災害によるもの
 - (4) 腐食性ガスの発生する場所で使用した場合の部品の腐食

例) 畜舎などアンモニアガス等の発生する場所

 - (5) その他、取扱説明書に記載してある以外の使い方による故障
- 無償修理期間経過後の修理については、販売店にご相談ください。修理によって性能が維持できる場合は有償修理いたします。販売店からの注文により、補修用性能部品を販売店に供給します。この製品の補修用性能部品の保有期間は、製造打ち切り後6年です。
 - (1) この期間は経済産業省の指導によるものです。
 - (2) 性能部品とは、その製品を維持するために必要な部品です。



仕様	
品名	気化式冷風機
型式	RKF701
■	
定格電圧	3相200V
定格消費電力	1.2kW
定格周波数	50/60Hz
製造番号	
静岡製機株式会社 	
>PET< 50823-200012	

11 定期交換部品

- 冷却エレメント (型式: 50823-201040)
- 散水板組立 (型式: 50823-101008)
- 吸気フィルタ (型式: 50823-200021)
- 水跳び防止フィルタ (型式: 50823-200022)
- 水フィルタ (型式: 50805-201005)

12 別売部品

- 消臭パック (型式: 50816-050901)
(消臭パックは弊社の製品をご使用ください。)

製品保証書 [保証期間 1年]

型式：RK701	製造番号：—
お客様記入欄	販売店様記入欄
お名前	販売店様名称 印
ご連絡先	
ご購入日	販売店様連絡先

弊社は、上記の製品単体について、下記の通り保証いたします。

- | | |
|--|---|
| (1) 保証期間中に、正常な使用状態において生じた、製造上の責任による故障又は損傷につきましては、無償修理をいたします。 | (3) 下記の場合は保証の対象となりませんのでご注意ください。 |
| 尚、無償修理において交換された旧部品は弊社の所有物となり、弊社が任意に処分できるものとしますのでご了承ください。 | (イ) 保証書の提示がない場合 |
| (2) 次の場合は、保証期間中でも「有償修理」といたします。 | (ロ) 製品の性能等が、弊社規格内である場合 |
| (イ) 取扱説明書に記載してある以外の使い方、誤った使用、過失及び整備、保管の不備により生じたと認められる故障等 | (ハ) 弊社製品の使用又は使用できなかったことによる二次的損害(逸失利益の損害、事業の機会の損失、その他金銭的損害等) |
| (ロ) 納入後の転倒、衝撃、及び改造や純正以外のオプション、部品の使用が原因で生じたと認められる故障等 | (4) この保証書は、お買上げ時の領収書などの購入履歴のわかるものと併せて保管してください。 |
| (ハ) 火災、地震、台風、落雷等の災害により生じたと認められる故障等 | (5) お客様がご記入されました個人情報、保証期間内のサービス活動及びその後の安全点検活動のために利用させていただく場合がありますのでご了承ください。 |
| (ニ) 使用損耗や経年変化により発生する現象 | (6) 保証書を紛失された場合の再発行はいたしかねますのでご注意ください。 |
| (ホ) ご購入の販売店や弊社指定のサービス店以外で修理されて故障した場合 | (7) 本機の保証は日本国内で使用される場合に限りです。 |
| (ヘ) その他上記に準ずるもの | |

【 This warranty is valid only in Japan. 】

静岡製機株式会社



● 製品の修理・お取扱い・お手入れについてのご相談ならびにご依頼は、お買い上げの販売店もしくは最寄りの弊社営業所にお申し付けください。

静岡製機株式会社

北海道営業所	〒007-0804	札幌市東区東苗穂4条3丁目4番12号 TEL (011) 782-5294 (代) FAX (011) 782-8258	関西営業所	〒661-0032	兵庫県尼崎市武庫之荘東2丁目10番8号 TEL (06) 6432-7880 (代) FAX (06) 6432-7487
東北営業所	〒989-6136	宮城県大崎市古川穂波3丁目1番14号 TEL (0229) 23-7219 (代) FAX (0229) 21-1464	九州営業所 駐在	〒839-0862	福岡県久留米市野中町1438-1 TEL (0942) 31-2070 FAX (06) 6432-7487
関東営業所	〒175-0094	東京都板橋区成増1-17-2 TEL (03) 6904-3786 FAX (03) 6904-0302	産機企画課	〒437-1121	静岡県袋井市諸井1300 TEL (0538) 23-2825 FAX (0538) 23-2890
中部営業所	〒437-8601	静岡県袋井市山名町4-1 TEL (0538) 42-3222 (代) FAX (0538) 42-3206			

URL : <http://www.shizuoka-seiki.co.jp/>



用紙は再生紙、インキはベジタブルインキを使用しています。弊社では、地球にやさしい印刷物を常に考えています。