

Shizuoka Seiki

シヅカ

**SMR**

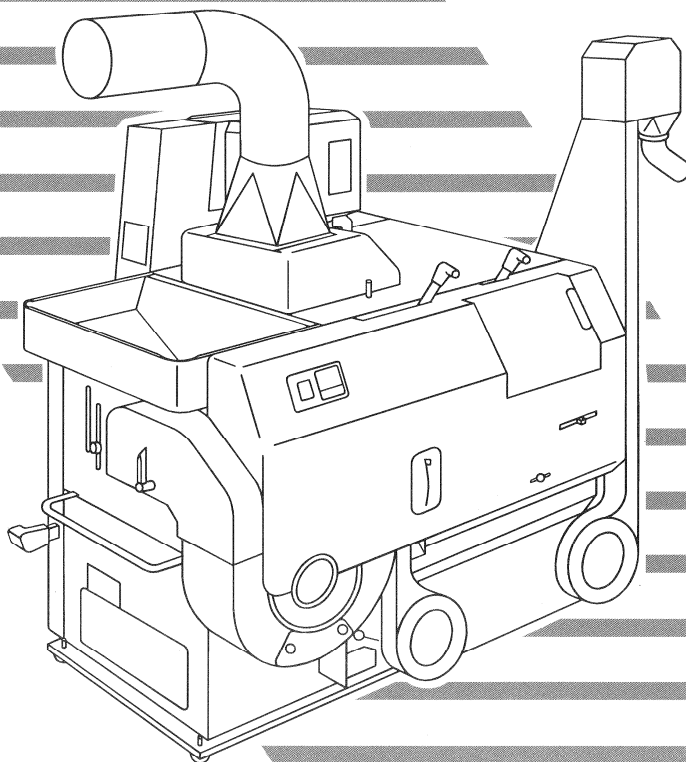
SHIZUOKA

もみすり機

# 取扱説明書

SMR3 $\alpha$ ・3.5 $\alpha$

秋一番シリーズ



- この取扱説明書をよくお読みの上、機械の取扱いをしてください。
- この取扱説明書は、必要なときにいつでも調べられるように、大切に保管してください。

**静岡製機株式会社**

## はじめに

---

この度は、当社もみすり機をお買い上げいただきありがとうございます。

常日頃当社製品をご愛顧下され心から厚く御礼申し上げます。

この説明書には、お買い上げいただいた機械を最良の状態で使用していただくための大切なことが書かれています。

よく読んでご理解いただき、皆様の手引きとして十分役立てていただくようお願いいたします。



## ご愛用者の方々へのご注意

---

1. この機械は、もみすり及び麦の風選を目的に製造されています。それ以外の用途で使用しないでください。
2. この機械の全部あるいは一部を改造して使用しないでください。
3. もみすり機を使用する前に、この取扱説明書を十分お読みください。  
この機械の操作及び点検手入れを行うときは、必ずこの取扱説明書に従ってください。
4. この機械の取り扱い上での危険について、全ての状況を予測することはできません。従って、取扱説明書の記載事項や機械に表示してある注意事項は全ての危険を想定しているわけではありませんので、機械の操作または日常点検を行う場合は、この取扱説明書の記載、本機に表示されている事項に限らず安全対策に関しては十分な配慮をお願い致します。
5. この取扱説明書に従わなかったために、あるいは誤使用や改造がなされたために発生した損害や事故については、弊社は責任を負いかねますのであらかじめご了承ください。
6. 製品の開発・改良のために常に検討をしています。従って仕様など予告なく変更する場合があります。

# サービス保証について

---

## サービス保証

製品は厳密な品質管理と検査を経てお届けしたものです。万一、正常なご使用方法において故障した場合には、お買上日より一年間無料で修理いたします。

1. 取扱説明書、本体貼付ラベルなどの注意書きに従った使用により機械が保証期間内に故障した場合には、保証書をご持参ご呈示の上、最寄りの販売店に修理をご依頼ください。
2. 無料修理期間中でも次の場合は有料修理になります。
  - ① 誤った使用方法、あるいは取り扱い上の不注意によって生じた損傷および故障。
  - ② 不当な修理や改造によって生じた損傷および故障。
  - ③ 火災、風水害、地震、雷その他天災、公害、塩害、異常電圧などの外部要因によって生じた損傷および故障。
  - ④ 弊社純正部品以外の使用、購入店またはその指定サービス工場以外での修理による故障。
  - ⑤ 保証書の紛失、保証書の記入事項または字句を勝手に訂正された場合。
3. 保証書は再発行いたしませんので大切に保管してください。

## 補修用部品供給年限について

1. この製品の補修部品の供給年限（期間）は、製造打ち切り後10年といたします。  
但し、供給年限内であっても特殊部品については納期などご相談させていただく場合もあります。
2. 補修部品の供給は、原則的には上記の供給年限で終了いたしますが、供給年限経過後であっても部品供給のご要請があった場合には、納期及び価格についてご相談させていただきます。

## サービス保証について

---

### 製造番号

もみすり機の製造番号は下の欄に記録してください。  
購入先へ修理を依頼されたり、部品を注文される場合には、この製造番号を必ず一緒にご連絡ください。

製造番号

---

もみすり機型式

---

所有者名

---

作業者名

---

納入年月日

---

保証期間

---

販売店の所在地

店 名

---

所 在 地

---

電話番号

---

最寄りの営業所の所在地

営業所名

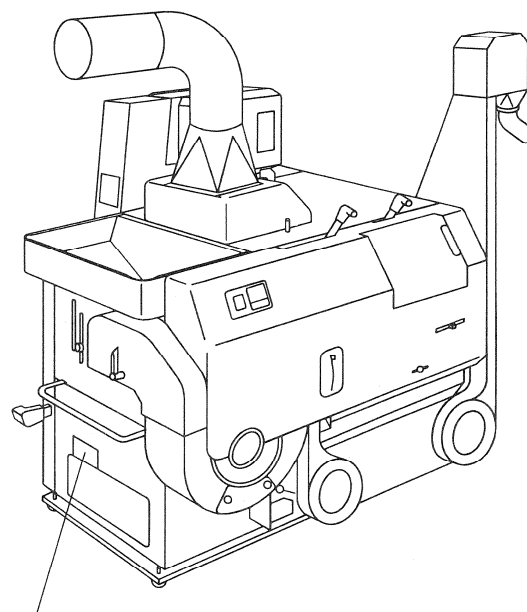
---

所 在 地

---


電話番号

---



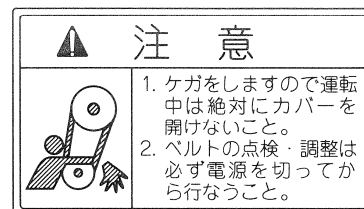
本機型式製造番号貼付位置

## 安全についての注意

 安全な作業をしていただくため、次のことを必ずお守りください。

### 安全ラベル

- もみすり機には、右のような安全ラベルが貼ってあります。安全ラベルには安全上重要な事項が書かれていますので、内容をよく読み、必ず守って下さい。
- 安全ラベルの種類・貼付位置はPⅥ～Ⅶ「安全ラベルについて」を参照してください。



### 作業する人の安全について

- 次のような人は、運転をしないでください。
  - ①疲労、病気、薬物の影響、その他の理由により正常な運転のできない人。
  - ②酒気を帯びた人、子供、未熟者。
- 作業する人は、機械に巻き込まれないように服装を整えてから点検、作業にかかってください。

### 機械を動かす前に…

- 各部の外装カバー類は安全上必要です。外してあるカバー類は、必ず元通りに装着してください。

### 機械を動かす時には…

- 元電源を入れる前に、電源スイッチが「OFF」になっているか確認してください。
- 周囲の安全を確かめ、声で合図してください。

### 良い服装



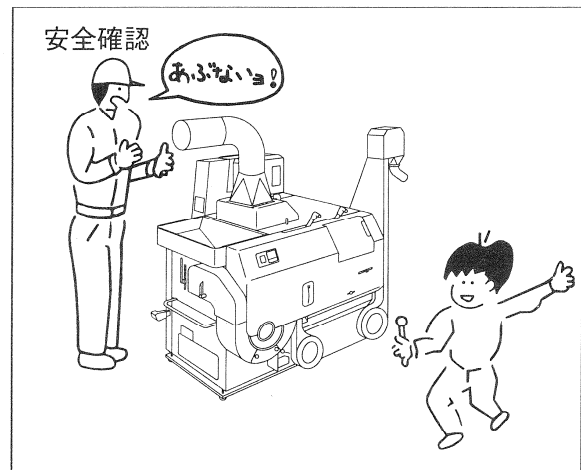
## 安全についての注意

### 作業中には…

- 回転部には絶対に手を入れないでください。
- 子供が不用意に近づいたりしないように常に気を配ってください。
- 機械を離れる場合は、電源スイッチを「OFF」にして、モータを止めてください。
- 機械の不調で点検するときは、必ず電源スイッチを「OFF」にし、電源コンセントを抜いてから行ってください。

### 点検・掃除をする時には…

- 電源スイッチを「OFF」にし、電源コンセントを抜いてから作業を行ってください。
- 取り外したカバー類は、必ず元通りに装着してください。





# 安全ラベルについて

## 安全ラベルの取り扱い

- もみすり機には安全ラベルが貼ってあります。ラベルはすべてよく読み、理解するようにしてください。
- ラベルの内容は特に重要と考えられる取り扱い上の注意事項について次のように表示しています。

- ⚠ 危険……………守らないと**死傷**することがある操作手順や状況。
- ⚠ 警告……………守らないと**死傷**する危険性がある操作手順や状況。
- ⚠ 注意……………守らないと**けが**をすることがある操作手順や状況。

- いつも汚れを取り、危険・警告・注意等の文字がはっきりと見えるようにしてください。
- 安全ラベルが損傷したら新しいものと交換してください。なお、交換したときは、前と同じ位置に貼ってください。

## 安全ラベルの貼付位置

	<b>注 意</b>
運転中にカバーの中に手を入れると選別部と接触し、ケガをすることがあるのでカバーの中に手を入れないこと。	

品番 22172101015

	<b>注 意</b>
もみすり機を運転する時は、必ず取扱説明書をよく読むこと。	
1. もみすり機を運転する時は、周囲の安全を確認すること。 2. 運転前には必ず点検や整備を行なうこと。 3. 点検や整備を行なう時は、必ず電源を切り電源コネクタを抜いてから行なうこと。 4. 点検や整備で取り外したカバー類は、必ず元の通りに取付けること。 5. 停電・非常停止時は電源を切り電源コネクタを抜くこと。 6. 作業後及び格納時は、必ずみが入らないように、カバー・シヤッター・フタなどを正しく付けること。	

品番 22172102001

	<b>注 意</b>		ケガをしますので運転中は絶対にカバーを開けないこと。
--	------------	--	----------------------------

品番 22172101017


	<b>注 意</b>
運転中にフタを開けると回転羽根に接触しケガをすることがありますので、フタは開けないで下さい。	

品番 22172101016

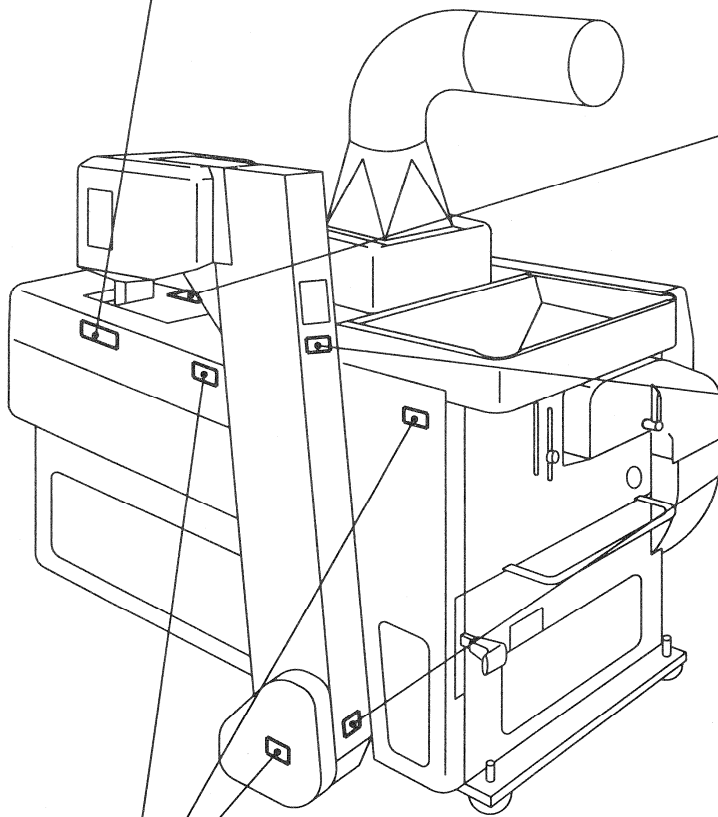
	<b>注 意</b>
1. ケガをしますので運転中は絶対にフタを開けないこと。 2. スロワーの中の点検・整備は必ず電源を切ってから行なうこと。	

品番 22172102016

安全ラベルについて


	<p>▲ 注 意</p>
	<p>運転中にカバーの中に手を入れると選別部と接触し、ケガをす るおそれがあるので、カバーの中 に手を入れないこと。</p>

品番 22172101015




<p>▲ 注 意</p>
<p>ネズミ進入による被害があるので、 作業後及び格納時はカバーを正しく 取付けること。</p>

品番 22171102009

<p>▲ 注 意</p>	
	<p>ケガをしますので 運転中は絶対にフ タを開けないこと。</p>

品番 22172102010

<p>▲ 注 意</p>	
	<p>1. ケガをしますので運 転中は絶対にカバー を開けないこと。 2. ベルトの点検・調整 は必ず電源を切って から行なうこと。</p>

品番 22172103008



# 目 次

---

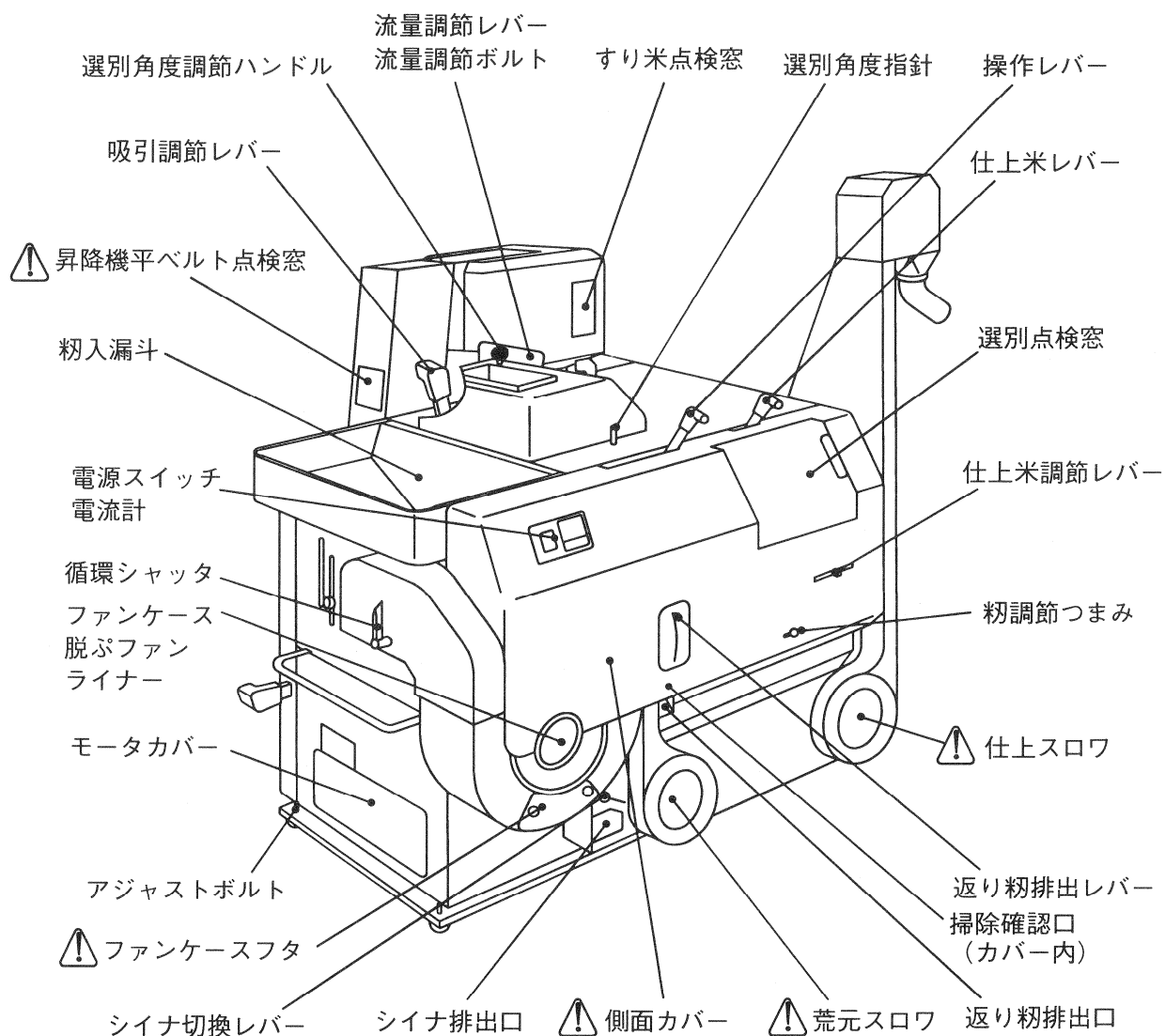
はじめに	
ご愛用者の方々へのご注意	I
サービス保証について	II
 安全についての注意	IV
安全ラベルについて	VI
目 次	

<b>各部の名称と働き</b>	1
各部の名称	1
操作箇所	3
<b>運転を始める前に</b>	9
組立	9
モータの取り付け(モータ無し仕様)	10
電源の種類と結線	11
据 付	12
<b>もみすり作業について</b>	14
作業前の確認	14
作業開始	17
作業の一時中断と再開	21
作業終了	23
<b>麦選別について</b>	25
<b>保守と点検</b>	29
脱ぷファン・ライナー	29
スロワ	30
ベルト	31
昇降機平ベルト	32
<b>掃除と保管について</b>	33
掃除	33
保管	35
<b>不調時の対応</b>	36
<b>主要諸元・機体寸法・ベルトサイズ・付属品</b>	42

# 各部の名称とはたらき

機械を見ながら確認してください。

## 各部の名称

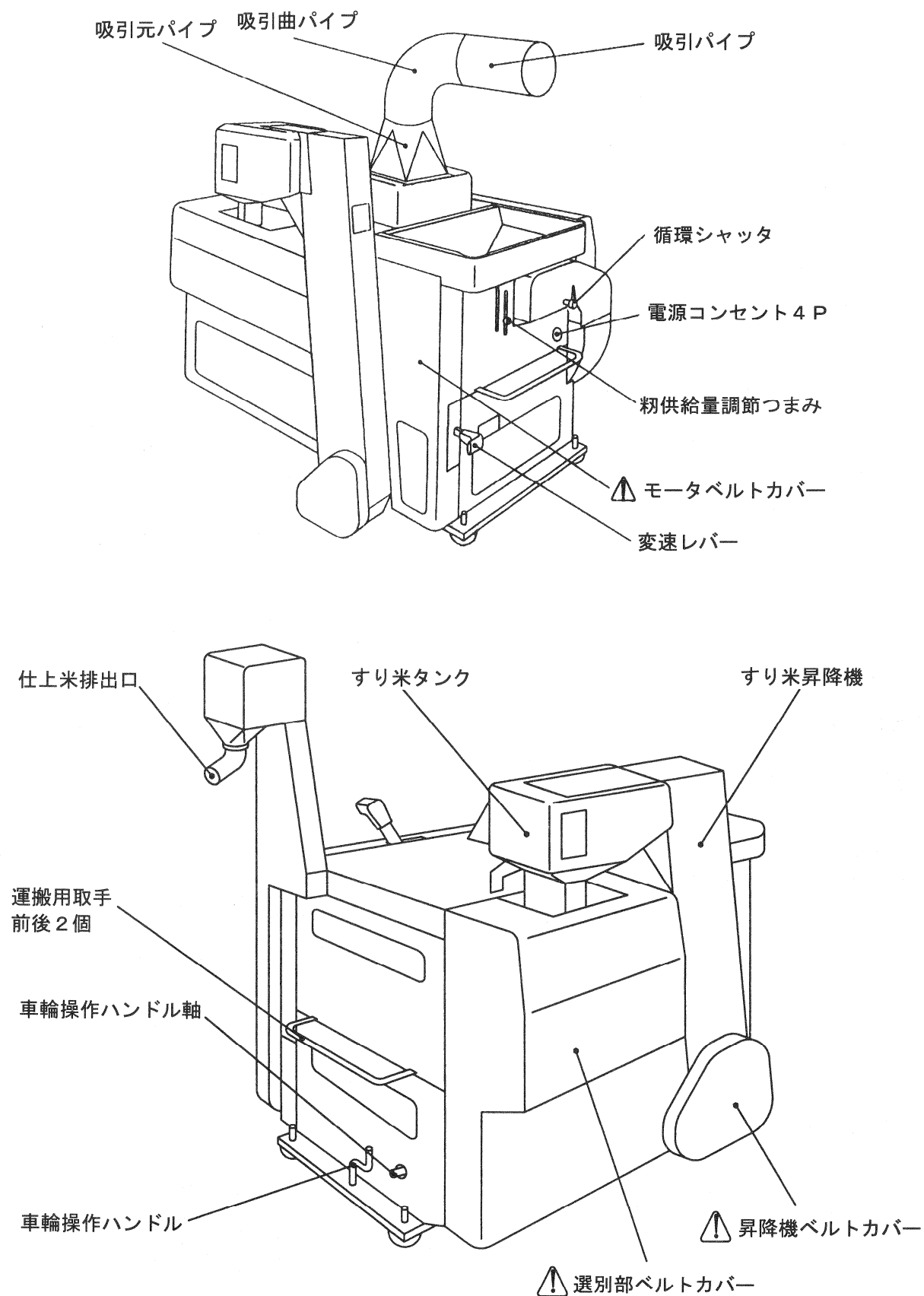


※イラストは一部省略してあります。

### 注意

運転中は危険ですから絶対にあけないでください。  
点検のためあける場合は必ず電源コンセントを抜いてください。

## 各部の名称



※イラストは一部省略してあります。

# 操作箇所

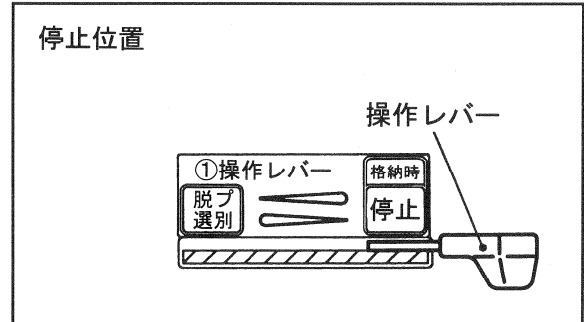
## 操作レバー

脱ぶ・選別の開始・停止を操作します。

### 停止

籾すり作業停止の位置です。  
作業開始後、作業終了後（格納時）には必ず操作レバーをこの位置にしてください。

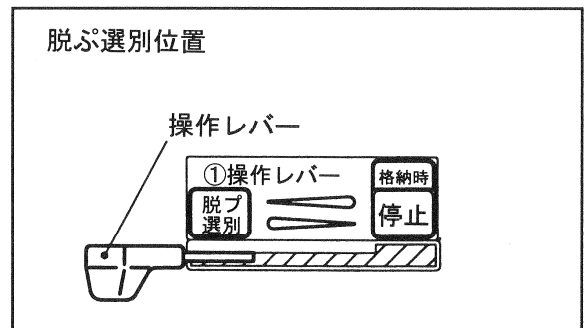
（ 籾のすり落とし	しない
（ すり米の選別	しない



### 脱ぶ選別

籾のすり落とし及びすり米選別の位置です。  
選別された玄米はすり米タンクに戻り、籾は再度すり落とされます。

（ 籾のすり落とし	する
（ すり米の選別	する

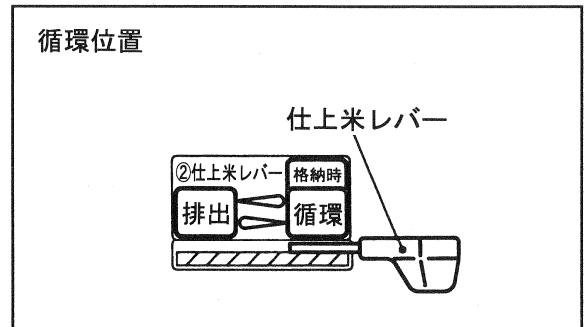


## 仕上米レバー

仕上米の循環・排出を操作します。

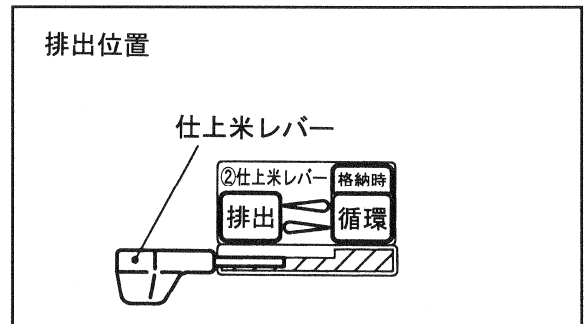
### 循環

仕上米が循環の位置です。  
作業開始前、作業終了後（格納時）には必ず仕上米レバーをこの位置にしてください。



### 排出

仕上米が排出の位置です。  
選別された玄米が仕上米として排出されます。



## 操作箇所

### 電源スイッチ

本機モータの起動・停止をするスイッチです。

- ・「ON」を押すと起動
- ・「OFF」を押すと停止

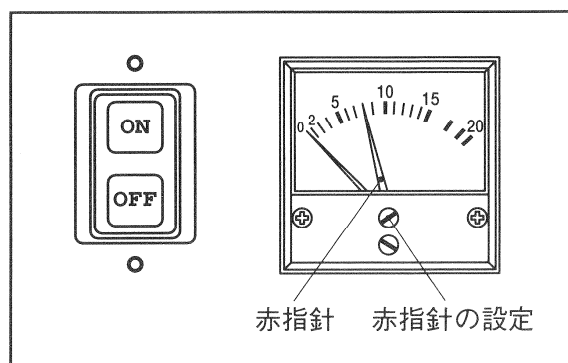


### 注意

緊急時は、ただちに「OFF」を押してください。

### 電流計

本機モータの負荷状態を示します。赤指針は使用モータの定格電流値にセットされています。これを大きく超えない範囲で運転してください。もしモータの交換等で容量が変わりましたら右表を参考にセットし直してください。

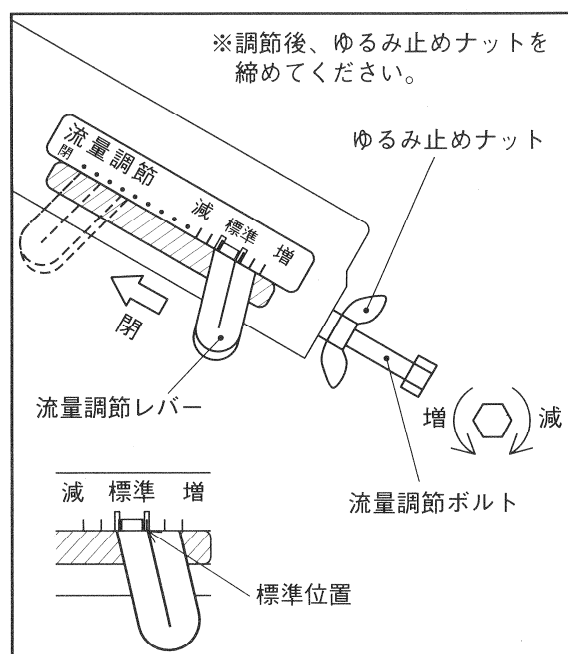


仕様		電流値 (A)	
SMR3 $\alpha$ 3.5 $\alpha$	三相	50 Hz	8.0
	1.9 kW	60 Hz	7.6
SMR3 $\alpha$	单相	50 Hz	12.0
	1.5 kW	60 Hz	11.0

(電圧は全て200V)

### 流量調節

選別部に供給する、すり米の量を調節します。供給量はゆるみ止めナットをゆるめ、流量調節ボルトを回して調節してください。供給量調節後は忘れずにゆるみ止めナットを締めてください。また、供給を停止する場合は流量調節レバーを「閉」方向へ完全に動かしてください。

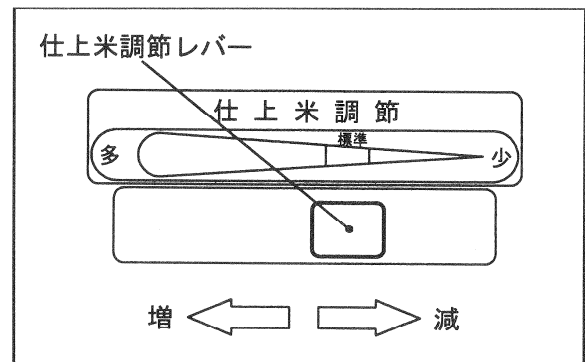




## 操作箇所

### 仕上米調節レバー

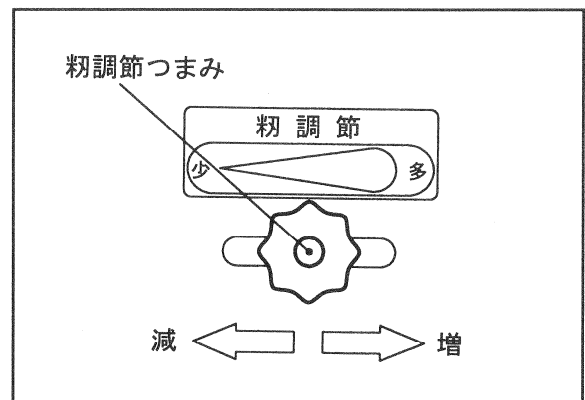
仕上米の取出量を調節します。  
仕上米の中に粉が混入しない範囲で取出量を決めてください。



### 粳調節つまみ

返り粳の量を調節します。  
返り粳の中に玄米の混入が見られない範囲で返り粳の量を最大限に決めてください。

※調節前に粳調節つまみをゆるめ調節後は忘れずに締めてください。

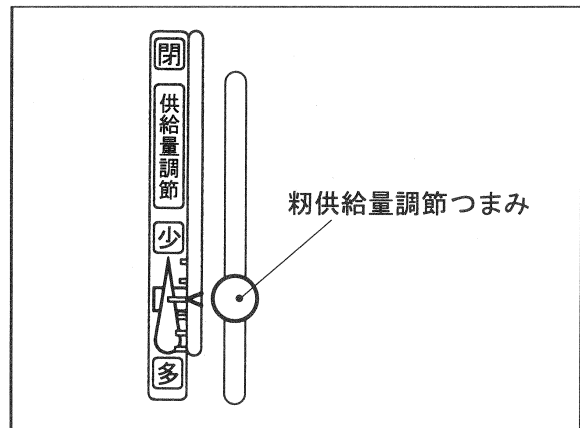


## 操作箇所

### 米粉供給量調節

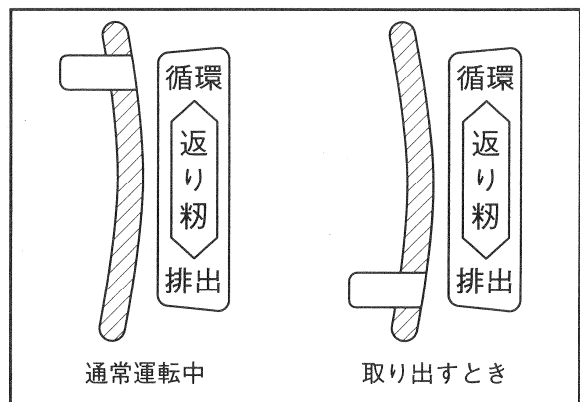
米粉の最大供給量を調節します。

※調節前に固定つまみをゆるめ調節後は忘れずに締めてください。



### 返り粉排出レバー

返り粉の中に異物が入っているとき、機外に取り出すレバーです。

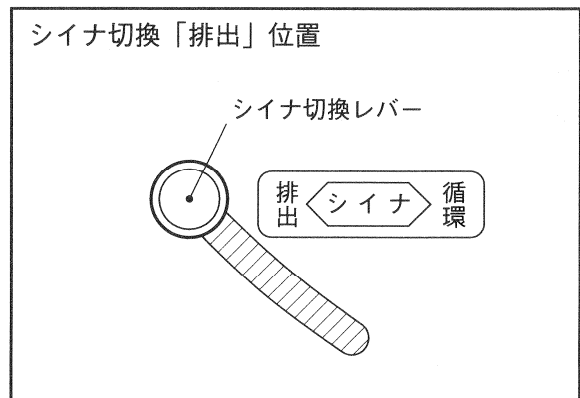


### シイナ切換レバー

シイナ、未熟米の機内循環と排出の切換えを行うレバーです。

#### シイナ切換「排出」

通常運転中は、この位置で使用します。

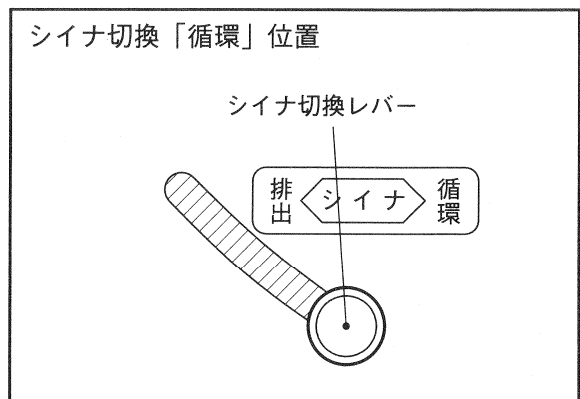


#### シイナ切換「循環」

シイナ、未熟米が非常に少ないときは、この位置で使用し機内循環させます。

もみすり機を使わない時は必ずシイナ切換レバーをこの位置にして下さい。

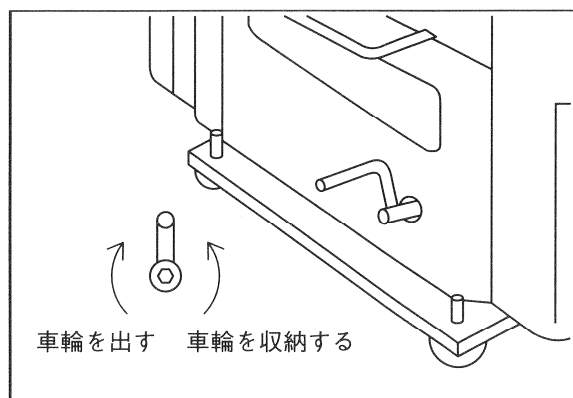
※調節前に固定つまみをゆるめ調節後は忘れずに締めてください。



## 操作箇所

### 車輪操作ハンドル

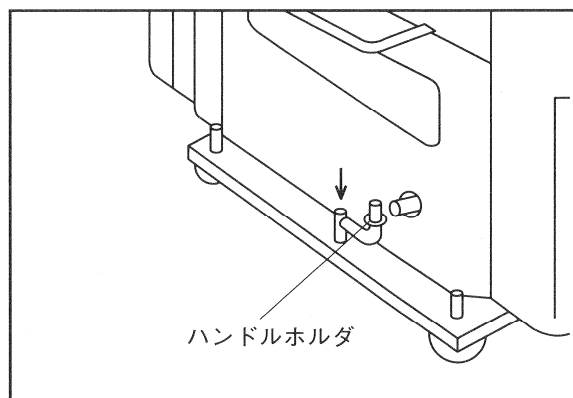
移動用車輪を出したり、収納したりするハンドルです。



移動時あるいは据付後などハンドルを使用しない時はハンドル軸横のハンドルホルダに収納してください。

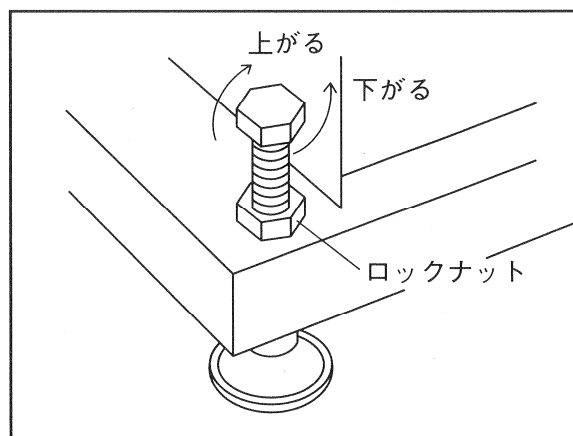
### 注意

ハンドルを使用後は、作業の支障や作業者の転倒、打撲を防止するためにも必ずハンドルを収納してください。



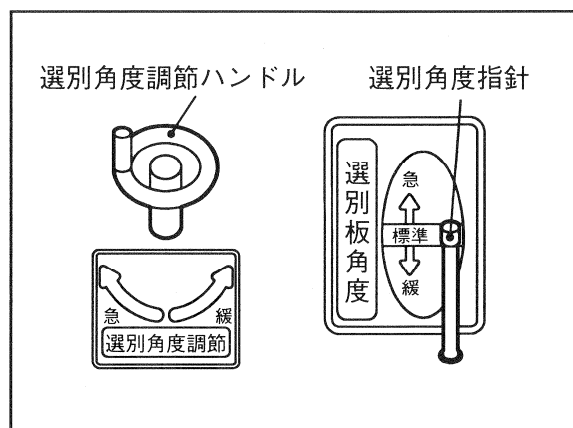
### アジャストボルト 4本

機体の水平、ガタつきを調節します。  
調節後はロックナットを締めてください。



### 選別角度調節ハンドル

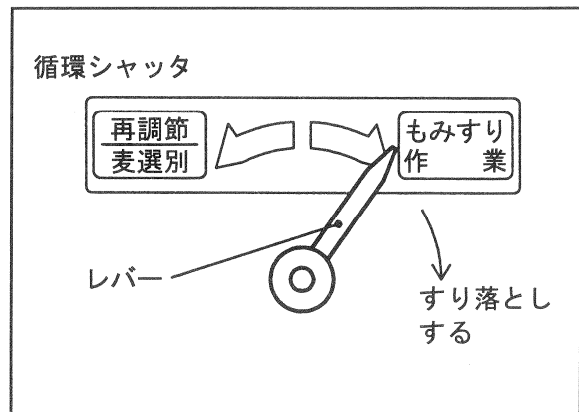
選別板の角度を調節するハンドルです。  
選別板上にすり米が同じ厚さで広がるよう調節してください。



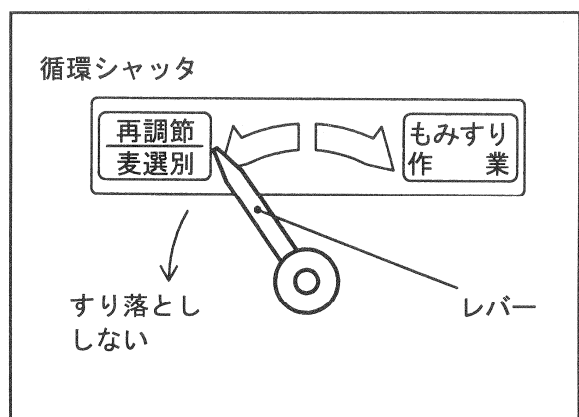
## 操作箇所

### 循環シャッタ

粉のすり落としをするかしないか、切換えることができます。  
通常はレバーを右にたおしてください。



粉のすり落としをしない場合（仕上米の再調整、  
麦の選別等）は、レバーを左にたおしてください。

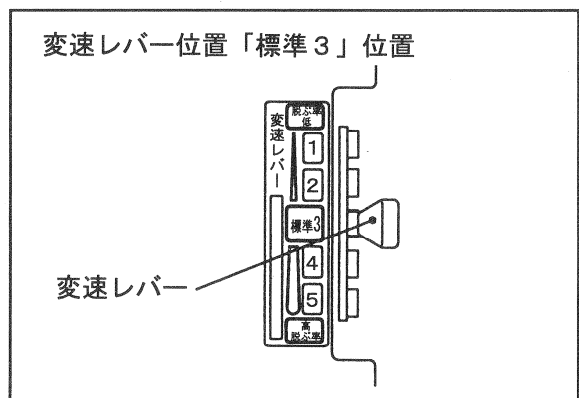


### 変速レバー

主軸の回転数を上げたり、下げたり調節を行な  
うレバーです。

#### 変速レバー位置「標準3」

通常作業中は、この位置で使用します。

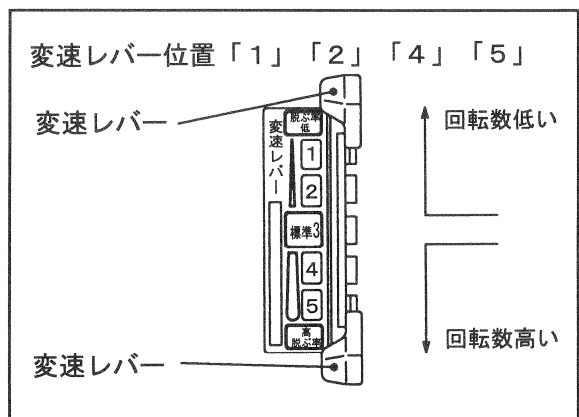


#### 変速レバー位置「1」「2」

主軸の回転数を下げ、脱ふ率を下げて作業を行  
なう時に、この位置で使用します。

#### 変速レバー位置「4」「5」

主軸の回転数を上げ、脱ふ率を上げて作業を行  
なう時に、この位置で使用します。

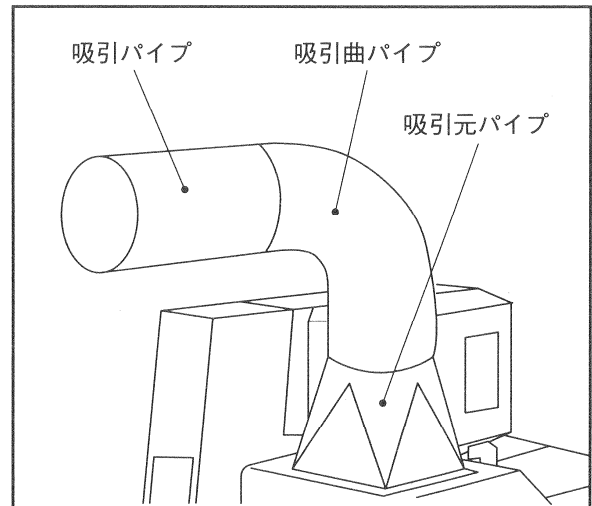


※変速レバーの操作は必ず運転中に行な  
ってください。

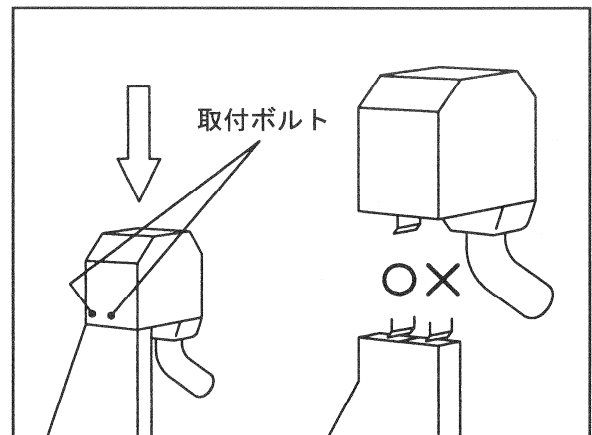
# 運転を始める前に

## 組立

吸引関係の各パイプを取り付けてください。



仕上米排出口を取り付けてください。  
取付後忘れずに取付ボルトを締めてください。

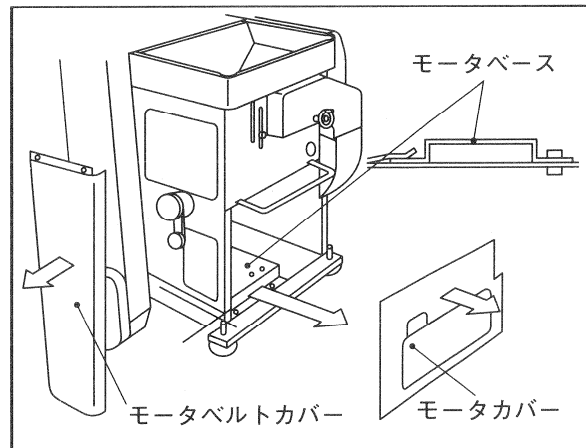


## モータの取り付け (MR3型モータ無し仕様)

### 警告

感電する恐れがあります。  
モータの取り付けを行なうときには、必ず電源コンセントを抜いてから行なってください。

1. モータベルトカバー、モータカバー、モータベースを外してください。

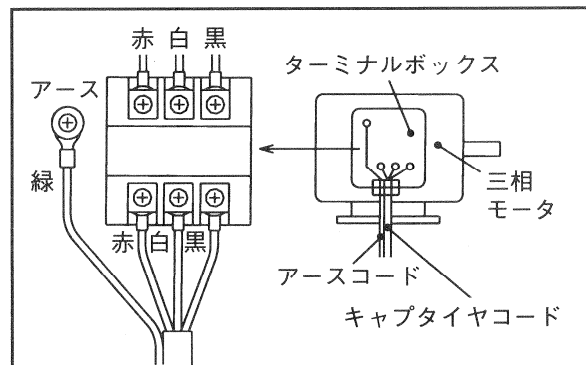


2. モータとコードを接続してください。

・三相モータ  
赤、白、黒線はモータ側の線色に合わせ、結線してください。

### 注意

結線時は、販売店または電気工事店にご相談ください。

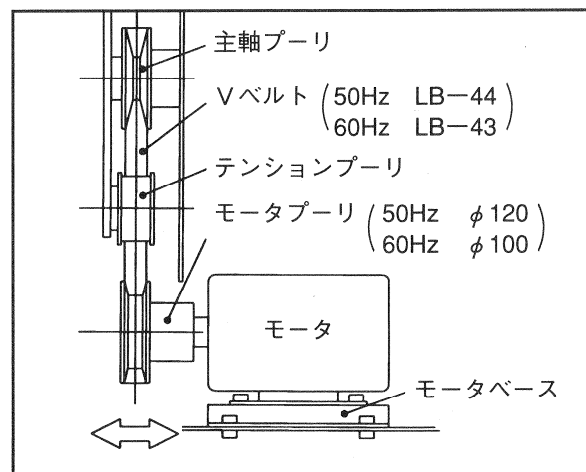


3. 電流計の赤指針をセットして下さい。  
(P 4 「電流計」を参照してください。)

4. モータをモータベースに固定し、本機に取り付けて下さい。

5. モータプリー、Vベルトを取り付け、Vベルトがテンションプリーの中心に来るようにモータプリーを矢印の方向に調節してください。

※モータの回転方向（モータ軸側から見て左回り）を確認してください。  
※Vベルト、モータプリーは、50Hz地区と60Hz地区ではサイズが違います。  
※モータプリーの軸径及びキー溝が異なる場合は、販売店にご相談ください。



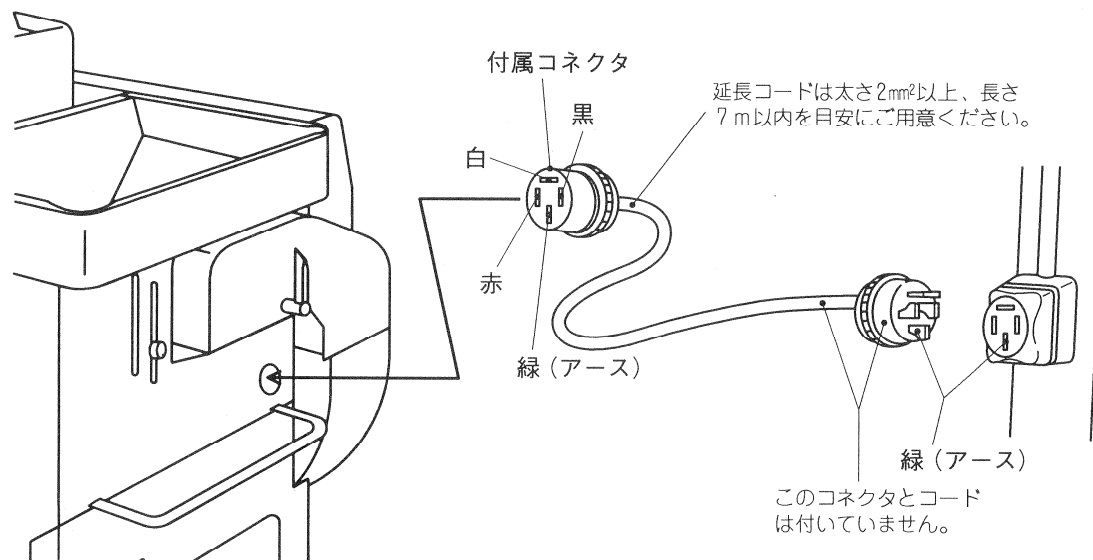
### 注意

作業終了後、外したカバーは元通りに取り付けてください。

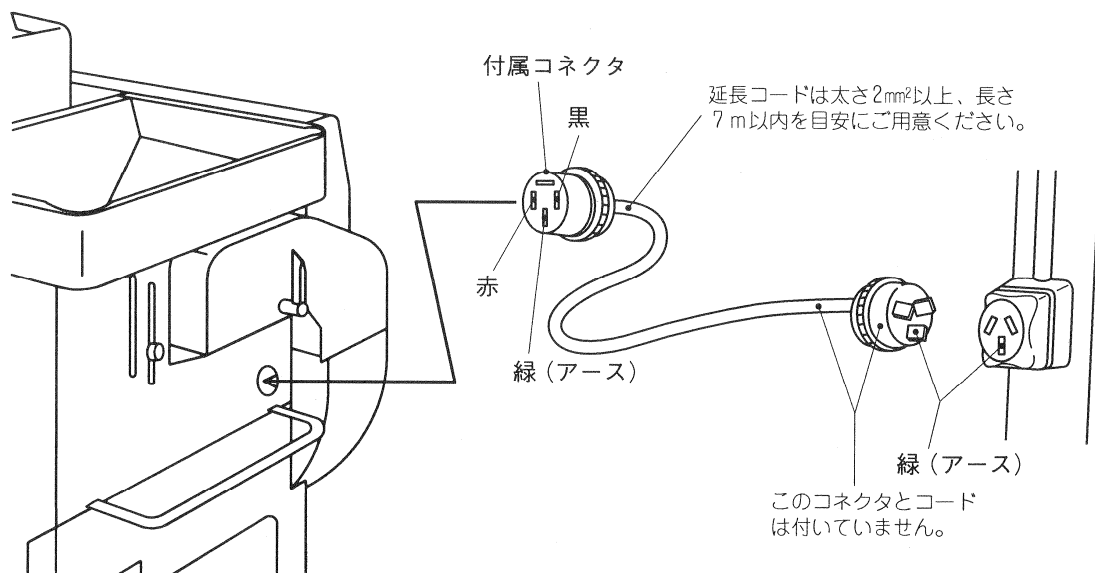
## 電源の種類と結線

**⚠ 警告：**配線時には、販売店または電気工事店にご相談ください。

### 三相200Vの場合



### 单相200Vの場合



#### **⚠ 警告**

1. 感電する恐れがありますので配線・結線工事をする時は必ず電源コンセントを抜いてから作業をしてください。
2. 万一漏電した場合の感電事故防止のため、必ず電源アースを取り付けてください。

#### **⚠ 注意**

指定以外の電源・電圧での運転は故障の原因となりますので絶対に行なわないでください。

# 据 付

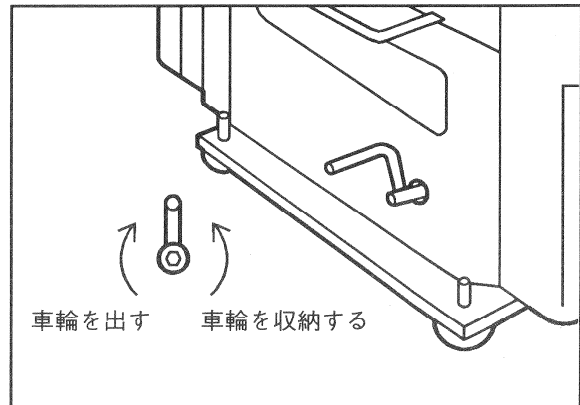
車輪操作ハンドルを右に回し車輪を出してください。

据付位置へ移動してください。

籾入れと吸引パイプと仕上米排出口の位置に注意し、平らな場所へ据え付けてください。

車輪操作ハンドルを左に回し車輪を格納してください。

本機の回りを整理整頓してください。

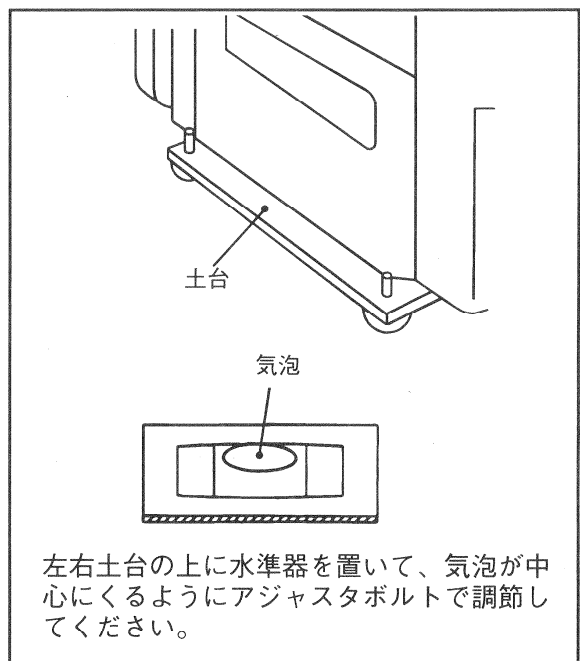


水準器で機体の水平を確認してください。

ガタつきがないか確認してください。

## 注意

ハンドルを使用後は、作業の支障や作業者の転倒、打撲を防止するためにも必ずハンドルを収納してください。



延長パイプを取り付けてください。

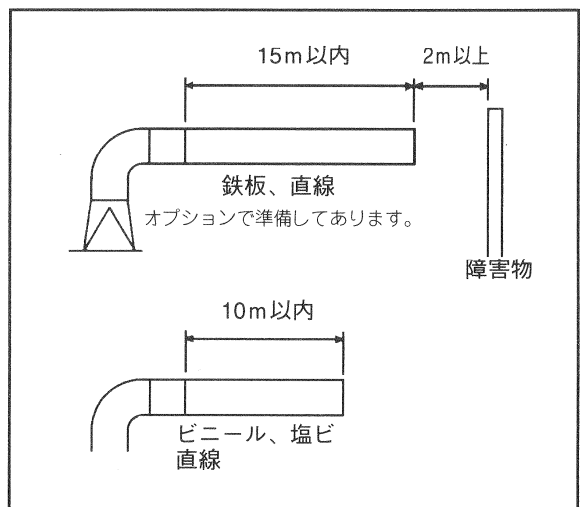
延長パイプは、鉄板製をおすすめします。

延長パイプは、風下に向かって取り付けてください。

先端2 m以内に障害物がある場合は取り除いてください。

## 注意

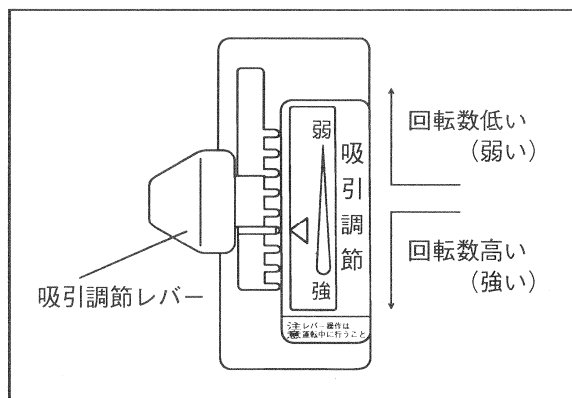
鉄板製延長パイプを取り付ける時はしっかりしたロープで落下しないよう確実に取り付けてください。





吸引唐箕の回転数の調節について

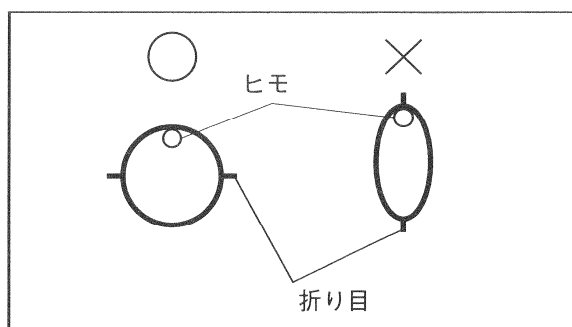
工場出荷時は、「矢印」で調節してあります。  
延長パイプの長さに合わせて吸引唐箕の回転数を調節してください。



⚠ 危険

吸引唐箕の回転数を調節する時は、必ず運転中に行なってください。

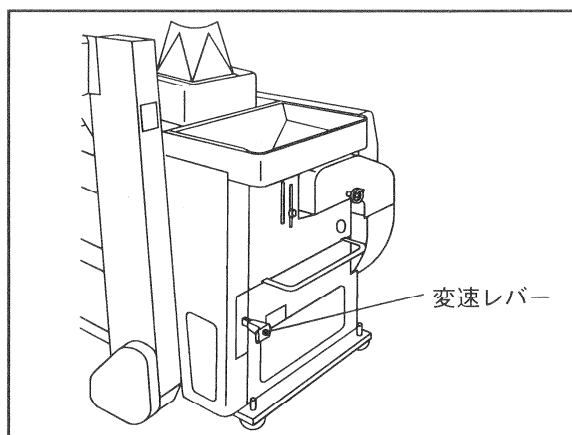
※塩ビ管あるいはビニールパイプを使用する場合は、回転数を上げてください。



脱ふファンの回転数の調節について

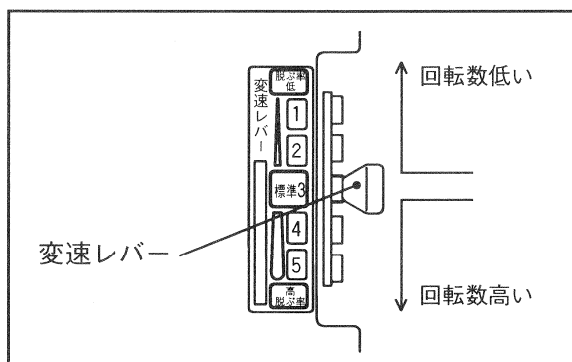
粉は品種・作柄・水分等により、脱ふのしやすさが異なります。選別板上の粉が非常に多い場合には脱ふファンの回転数を上げてください。また、碎米が非常に多い場合には脱ふファンの回転数を下げてください。

脱ふファンの回転数は、変速レバーで高速側に2段階、低速側に2段階調節できます。工場出荷時は、変速レバー位置は標準です。



調節方法

- ・脱ぶファンの回転数を上げたい時  
変速レバーを現在の溝から外して下側に一段づつ下げてください。
- ・脱ぶファンの回転数を下げたい時  
変速レバーを現在の溝から外して上側に一段づつ下げてください。



※脱ぶファンの回転数を変更してもすぐに効果は現われません。2～3分様子を見てください。

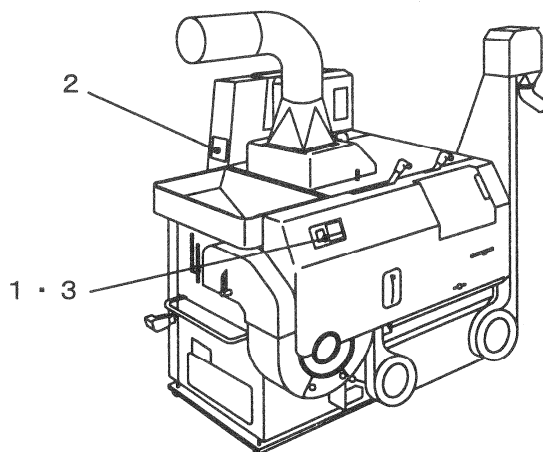
※変速レバーの操作は必ず運転中に行なってください。

# もみすり作業について

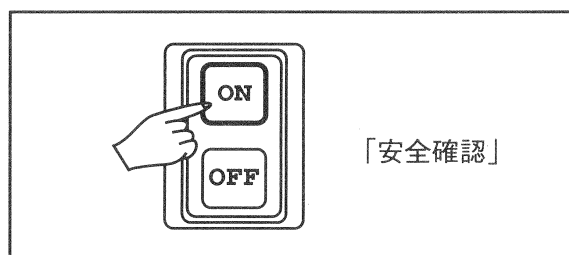
安全確認してください。

## 作業前の確認

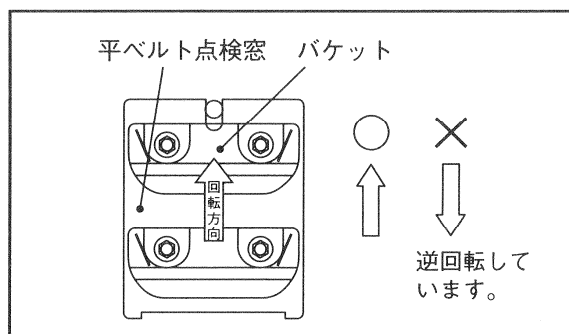
モータの回転方向



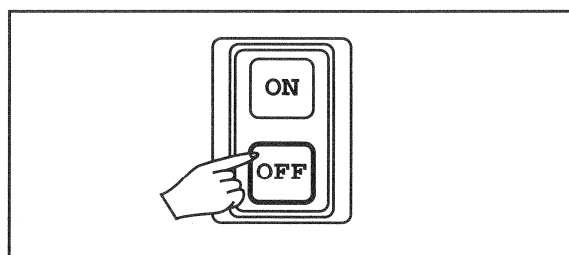
1. 電源スイッチの「ON」を押してください。



2. 昇降機バケットの移動方向を確認してください。



3. 電源スイッチの「OFF」を押してください。  
回転方向が逆の場合、アース（緑色コード）以外の3本のうち、2本のコードを入れ換えてください。



### 警告

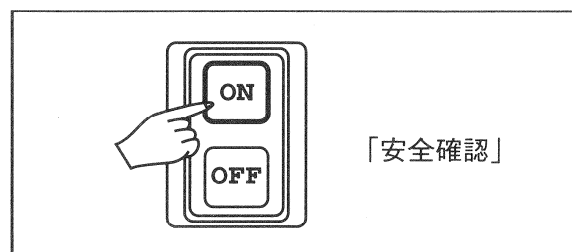
感電する恐れがあります。

1. 結線を入れ換えるときは必ず元電源を切ってください。
2. 結線の入換は、販売店または電気工事店にご相談ください。

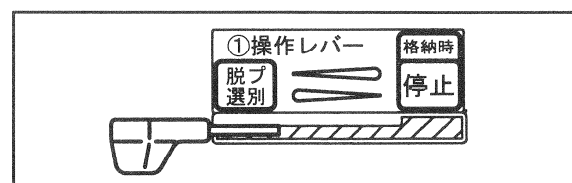
## 作業前の確認

### 機体のガタつき

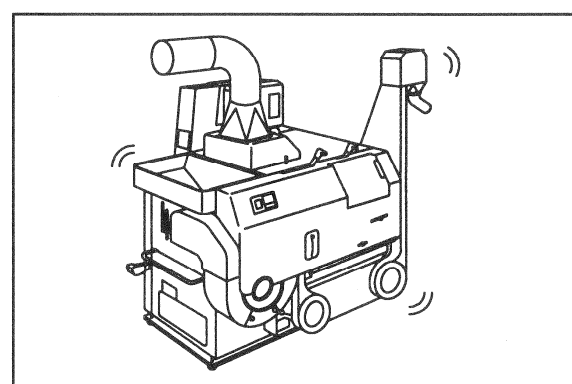
1. 電源スイッチの「ON」を押してください。



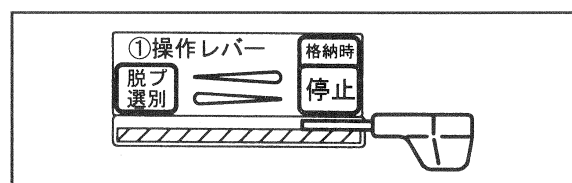
2. 操作レバーを **脱ブ選別** にしてください。



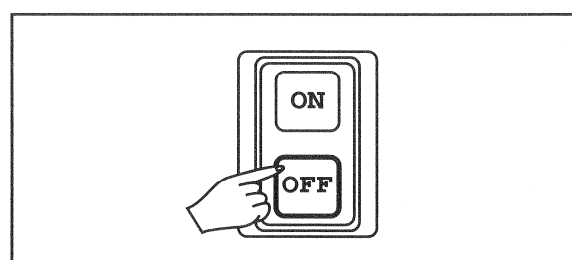
機体がガタついていないか確認してください。ガタついているときは、4本のアジャストボルトで、ガタつかないように調節してください。調節後は、必ず水準器で水平を確認してください。(P 12「据付」参照)



3. 操作レバーを **停止** にしてください。

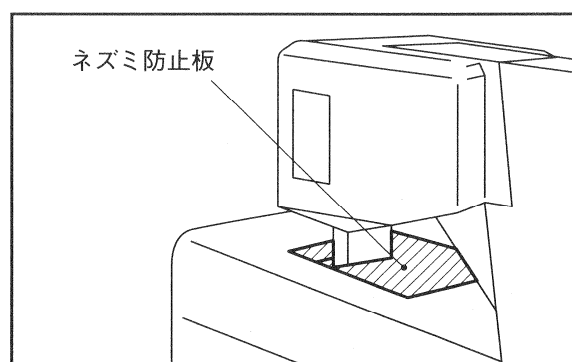


4. 電源スイッチの「OFF」を押してください。



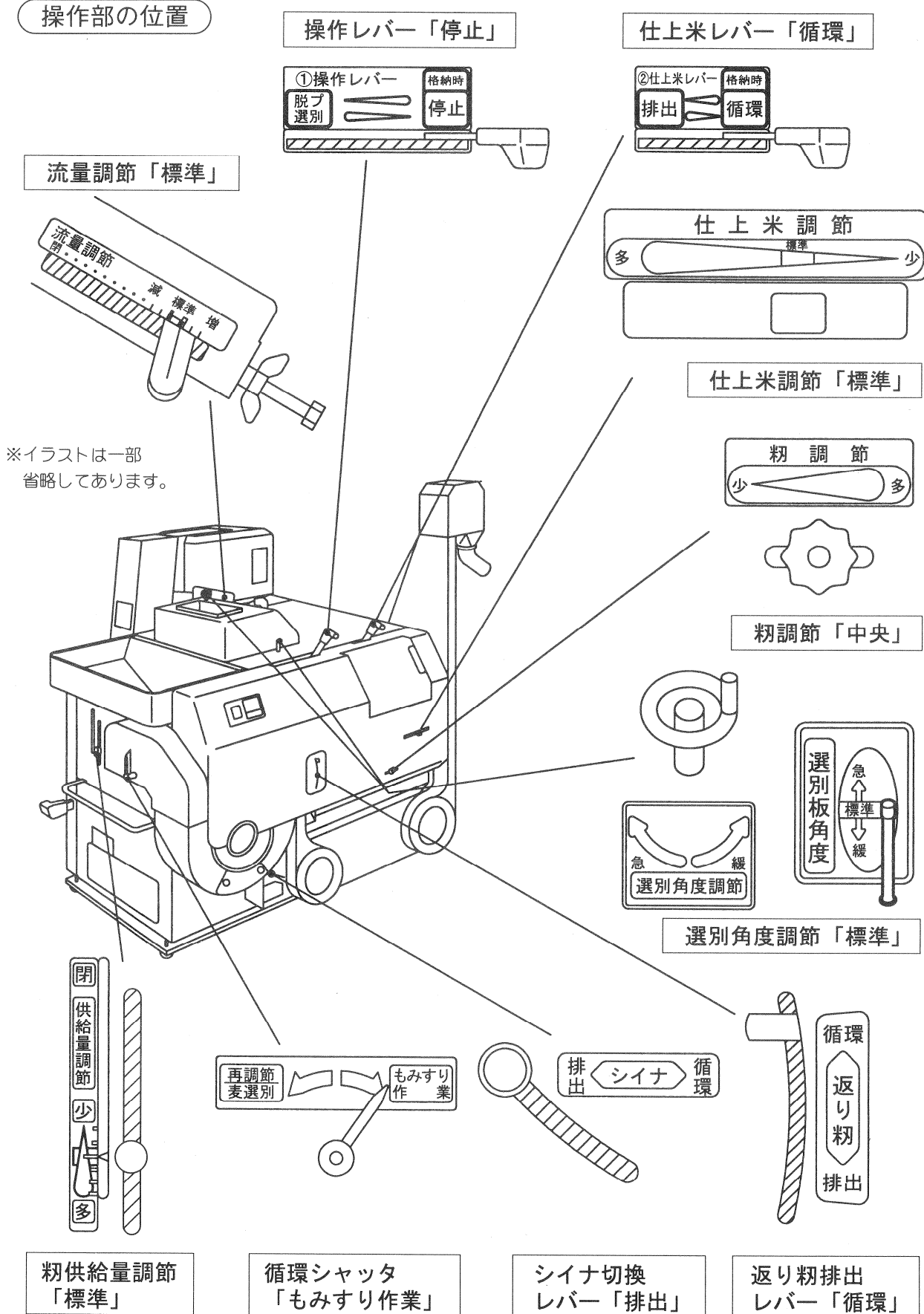
### ネズミ防止板の取りはずし

ネズミ防止板を取りはずし大切に保管してください。



# 作業前の確認

## 操作部の位置



※イラストは一部省略してあります。

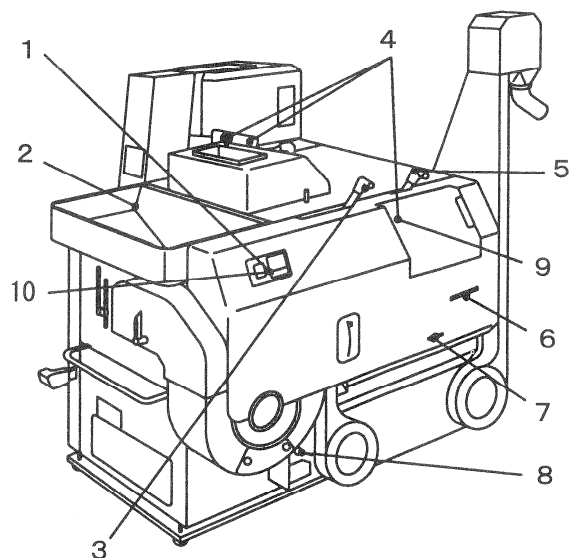
## 作業開始

※籾以外のもみすりは行えません。ただし、麦の風選は行えます。



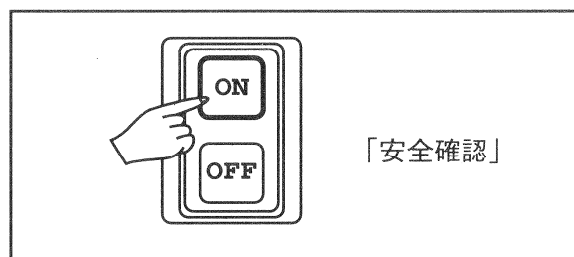
### 注意

もみすり作業は「肌ずれ米」防止のため乾燥終了後、十分に籾の温度が下がってから行ってください。



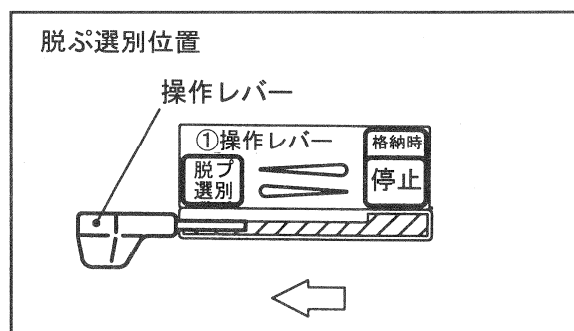
※イラストは一部省略してあります。

1. 電源スイッチの「ON」を押してください。



2. 籾入漏斗に籾を張り込んでください。

3. 操作レバーを 脱ブ  
選別 の位置にしてください。



## 作業開始

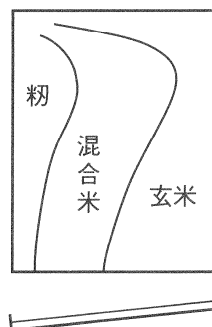
### 4. すり米の選別具合を確認してください。

選別点検窓から選別状態を確認してください。  
 すり米が選別板の幅いっぱいに広がっていますか。  
 玄米層と粉層がほぼ同じ厚さになっていますか。  
 層厚は7～10mmが適正です。

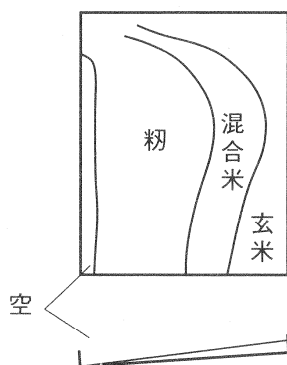
#### 注意

選別状態を確認するときは、選別点検窓から手を入れないでください。

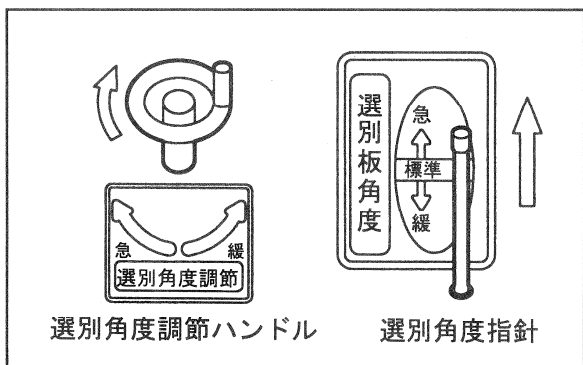
#### 良い状態



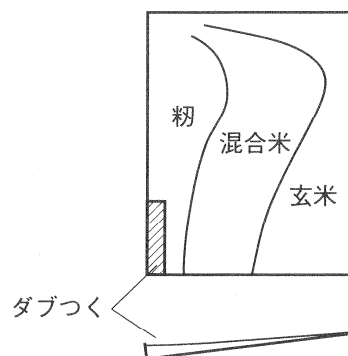
#### 粉層側が薄く、選別板が見える。



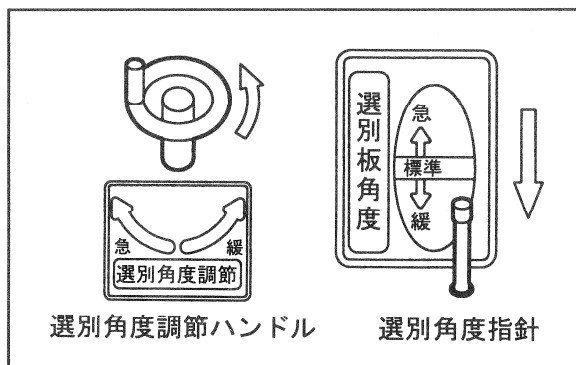
選別角度を徐々に急にします。



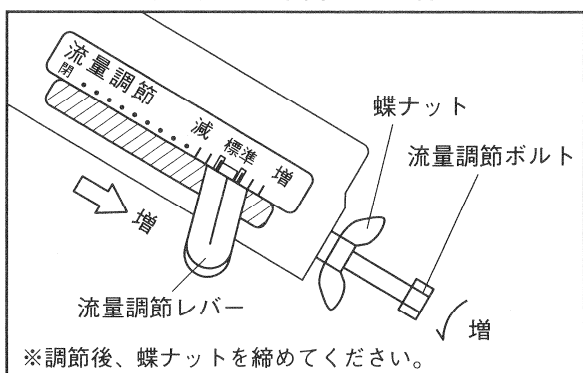
#### 粉層側が厚く、ダブつく



選別角度を徐々に緩くする。

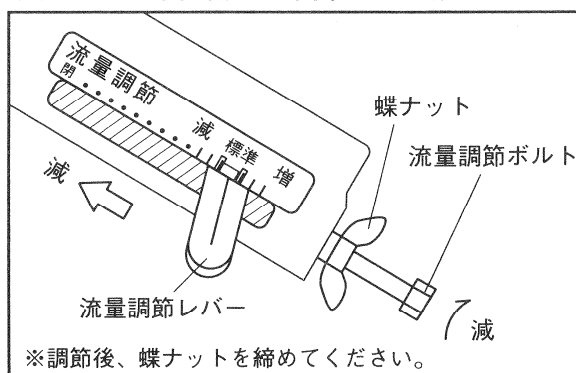


又は、すり米供給量を半目盛ずつ増やす。



※調節後、蝶ナットを締めてください。

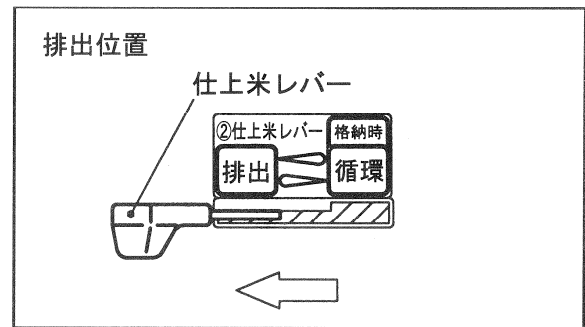
又は、すり米供給量を半目盛ずつ減らす。



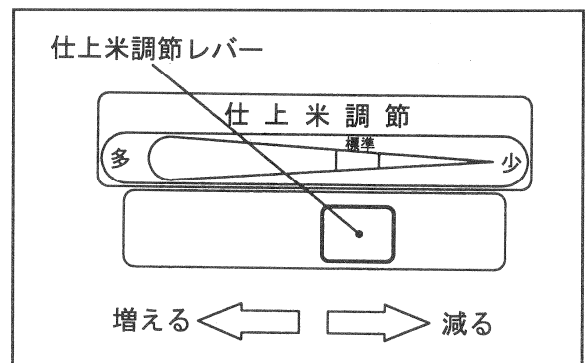
※調節後、蝶ナットを締めてください。

## 作業開始

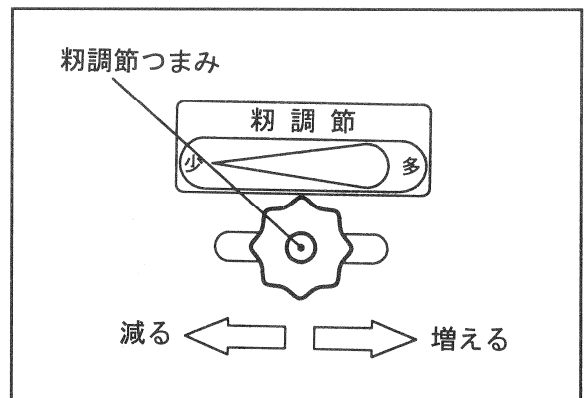
5. 仕上米レバーを **排出** の位置にしてください。



6. 仕上米調節レバーを調節してください。  
仕上米の中に粉が混入しない範囲で取出量を決めてください。



7. 粉調節つまみを調節してください。  
返り粉の中に玄米の混入が見られない範囲で返り粉の量を最大限に決めてください。



8. シイナを確認してください。  
シイナ排出口から出るシイナ、未熟米を確認してください。
- シイナがほとんど出ないときは、循環にしても結構です。
  - 粉殻が多量に混入するときは、吸引唐箕の回転数を上げてください。
  - 玄米が多量に混入するときは、吸引唐箕の回転数を下げてください。

※吸引唐箕の回転数の調節は、P13「据付」を参照してください。調節後は、必ず吸引パイプから良玄米が多量に出ていないことを確認してください。

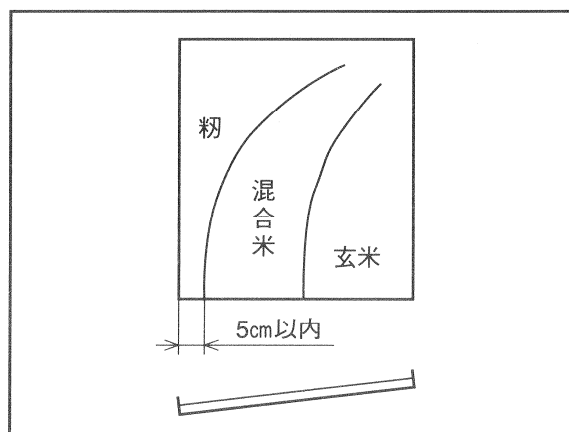
※粉殻や玄米が多少出るのは、異常ではありません。

## 作業開始

### 9. 選別点検窓から脱ぶ率を点検してください。

籾層の幅が5 cm以内になるように脱ぶファンの回転数を調節してください。

- 籾層幅が5 cm以上の場合は、脱ぶファンの回転数を1段階上げてください。
- 籾層幅がほとんどない場合は、碎米の発生を確認（排塵を調べてください）し、碎米が多い場合は脱ぶファンの回転数を1段階下げてください。



### 注意

選別状態を確認するときは、選別点検窓から手を入れないでください。

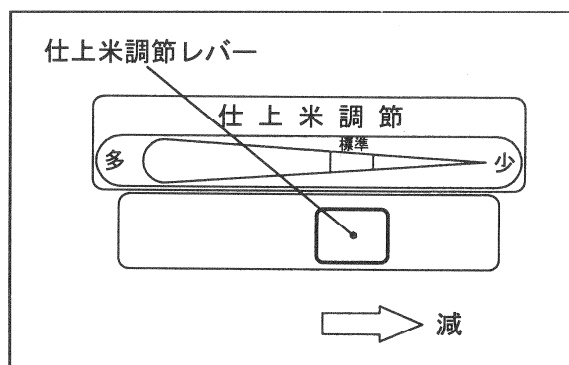
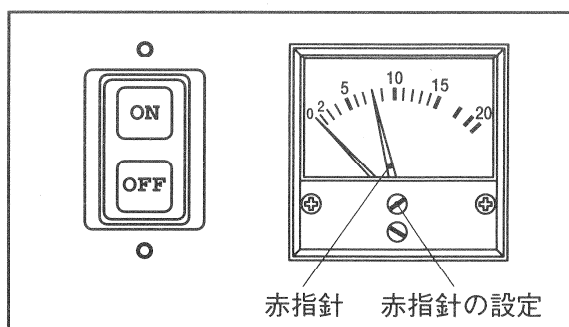
※脱ぶファンの回転数の調節は、P 13「据付」を参照してください。脱ぶファンの回転数を変更してもすぐに効果は現れません。2～3分様子を見てください。

### 10. 電流計を確認してください。

黒指針がつねに、赤指針を超えている場合は、モータが故障する危険がありますので、仕上米調節レバーを「減」方向に動かしてください。

### 警告

作業中に停電や詰まりなどで突然機械が停止したときには、必ず電源スイッチを「OFF」にし、電源コンセントを抜いてください。

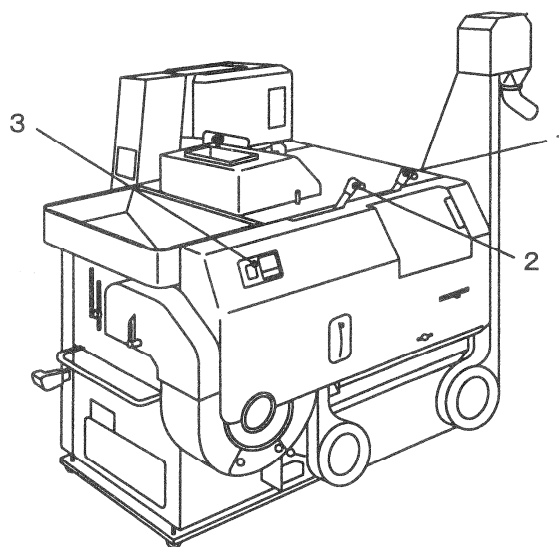




## 作業の一時中断と再開始

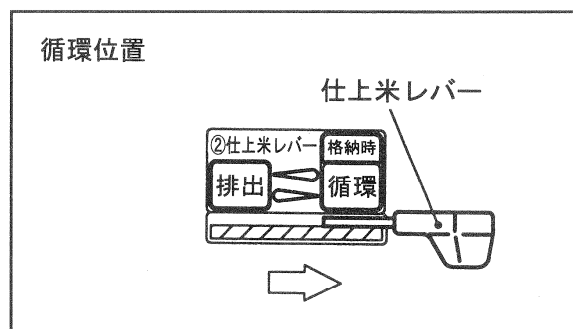
### 一時中断

※次回、同じ粉で作業する場合にはこの方法で作業を終了すると便利です。

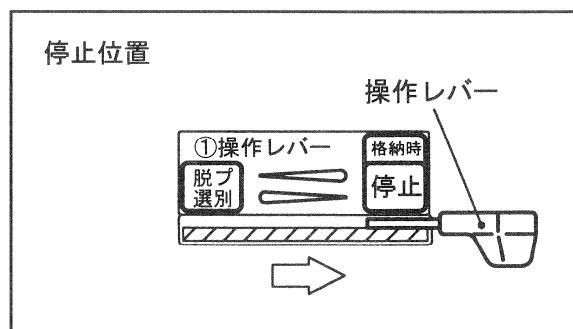


※イラストは一部省略してあります。

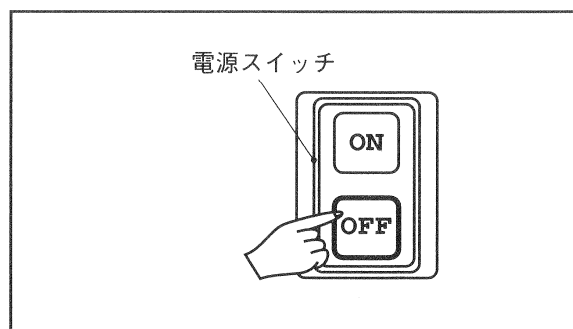
1. 仕上米レバーを **循環** にしてください。



2. 操作レバーを **停止** にしてください。

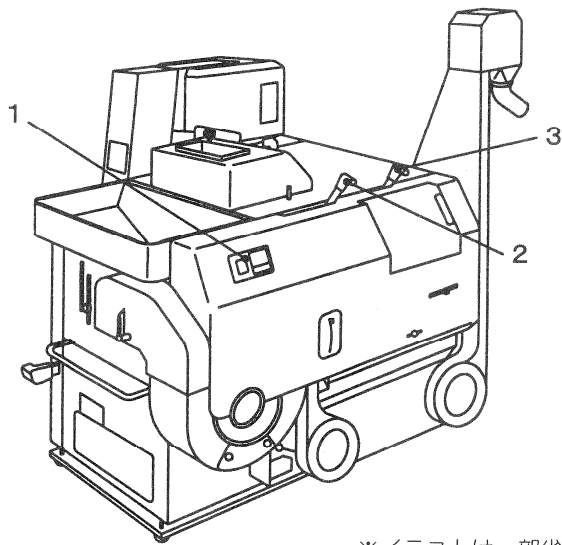


3. 電源スイッチの「OFF」を押してください。



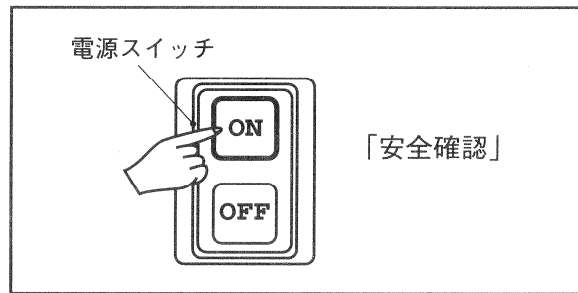
## 作業の一時中断と再開始

### 再開始



※イラストは一部省略してあります。

1. 電源スイッチの「ON」を押してください。

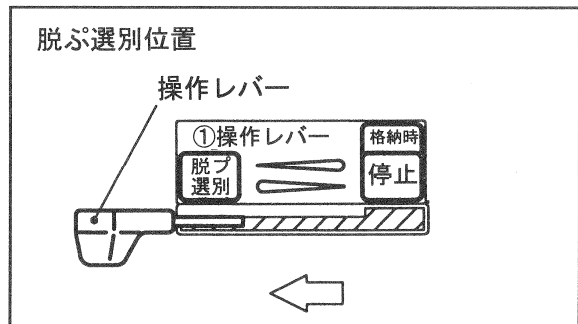


2. 操作レバーを **脱ブ選別** の位置にしてください。  
選別点検窓から選別状態を確認してください。

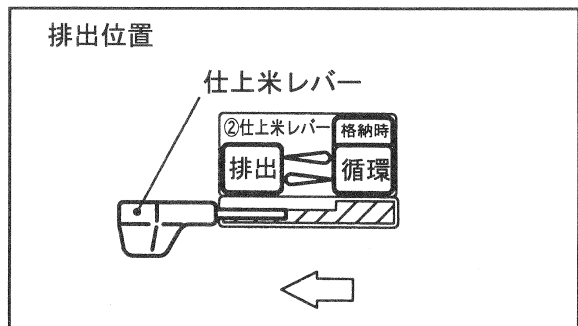


#### 注意

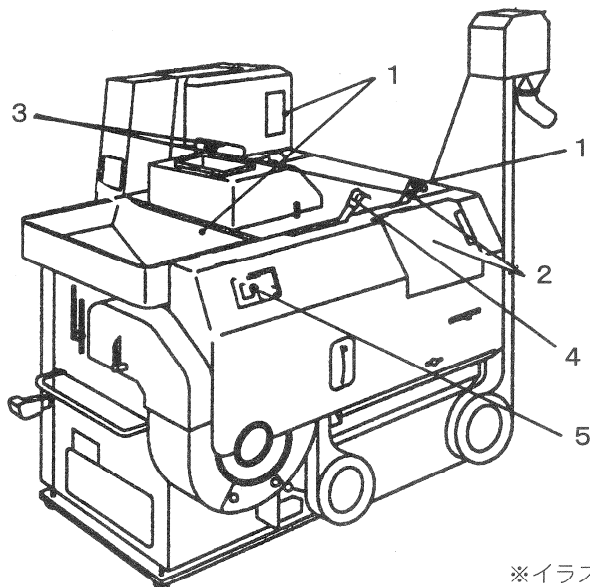
選別状態を確認するときは、選別点検窓から手を入れないでください。



3. 仕上米レバーを **排出** にしてください。

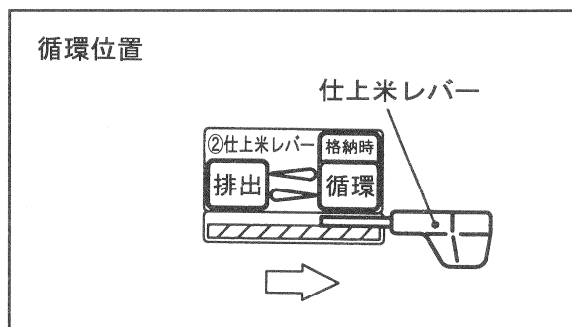


# 作業終了

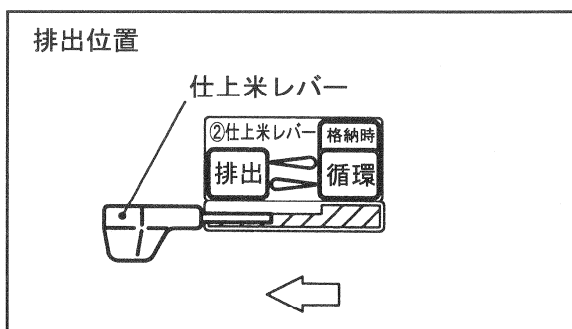
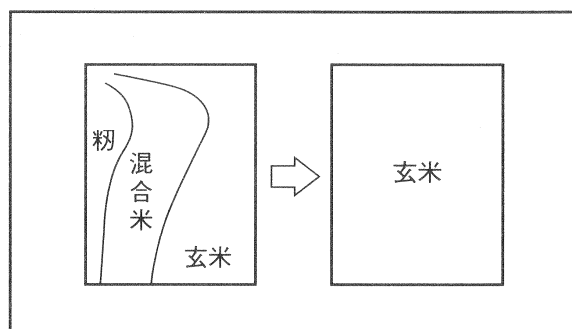


※イラストは一部省略してあります。

1. 粉入漏斗に粉がなくなり、すり米タンクのすり米がすり米点検窓から見えなくなりましたら、ただちに仕上米レバーを **循環** にしてください。

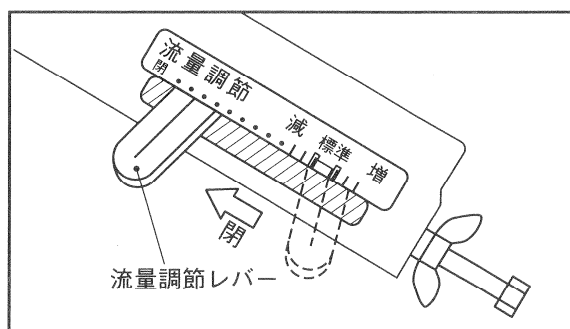
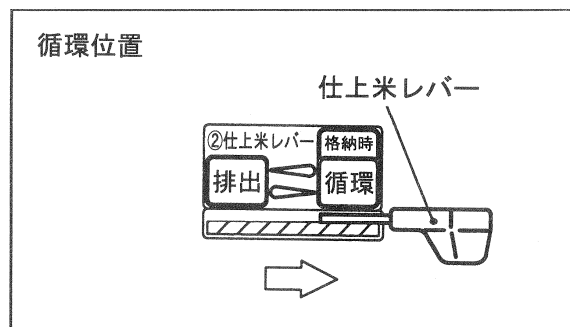


2. 選別板上に粉がなくなりましたら、仕上米レバーを **排出** にしてください。

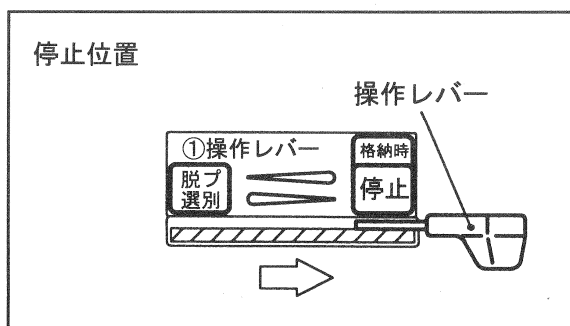


## 作業終了

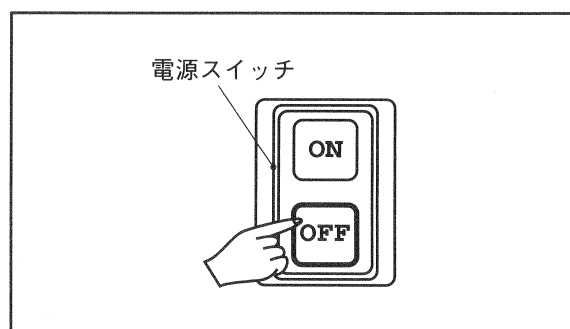
3. 玄米の排出が終わりましたら、仕上米レバーを「循環」にし、流量調節レバーを閉じてください。



4. 操作レバーを「停止」の位置にしてください。



5. 電源スイッチの「OFF」を押してください。



# 麦選別について

安全確認してください。

※始業前に点検する習慣をつけましょう。

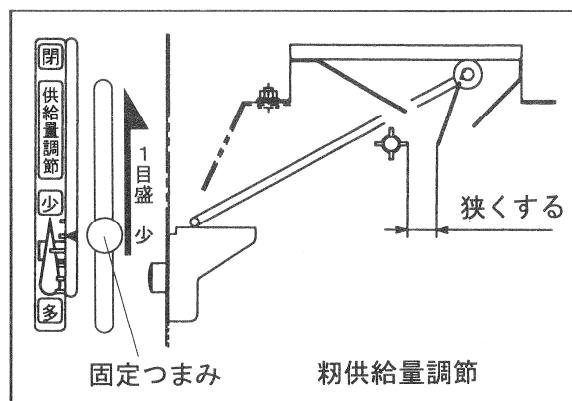
## 作業前の確認

### 粉供給量の調整

固定つまみをゆるめ、粉供給量を1目盛程度少なくしてください。

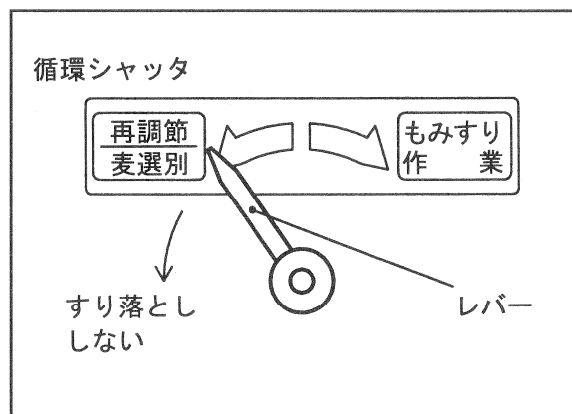
※調節後は忘れずに固定つまみを締めてください。

※粉作業では、最初の設定に戻してください。



### 循環シャッタの切換

循環シャッタのレバーを左に倒し、再調節  
麦選別側にしてください。



### 操作部の位置

上記以外は粉すり作業と同じです。

P 16「操作部の位置」参照

## 作業開始

### 1. 麦選別作業を行なう。

実作業は、もみすり作業と同じです。

P 17「作業開始」参照

## 作業開始

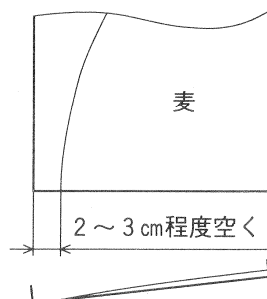
### 2. 選別状態を確認してください。

選別点検窓から、麦が選別板の返り粉側が2～3 cm程度空いて広がっているか確認してください。

#### ⚠ 注意

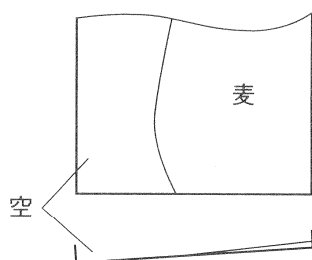
選別状態を確認するときは、選別点検窓から手を入れないでください。

#### 良い状態

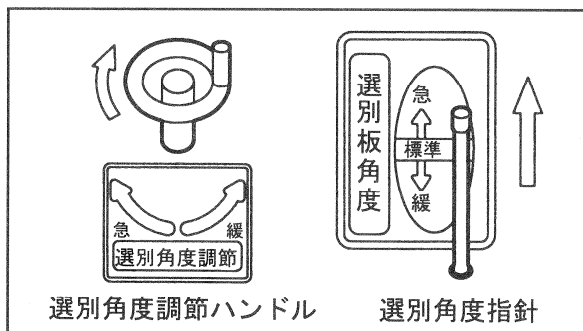


選別状態が良くない時

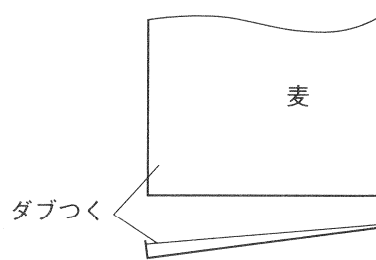
#### 2～3cm以上空いている



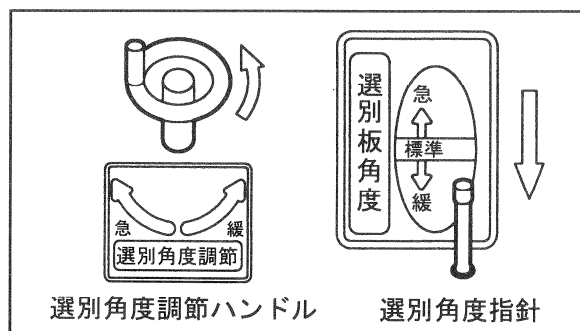
選別角度を徐々に急ににする。



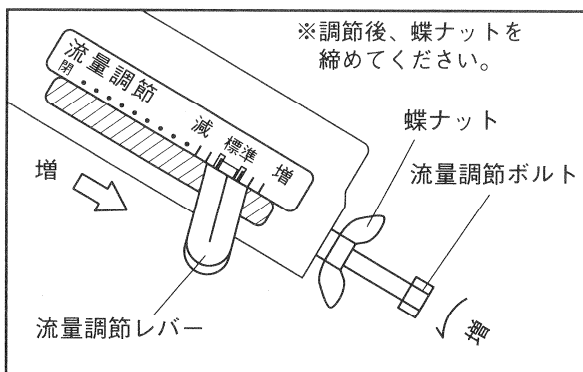
#### ダブつく



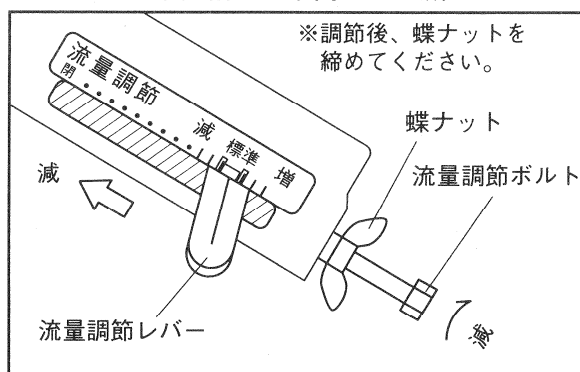
選別角度を徐々に緩くする。



又は、すり米供給量を半目盛ずつ増やす。



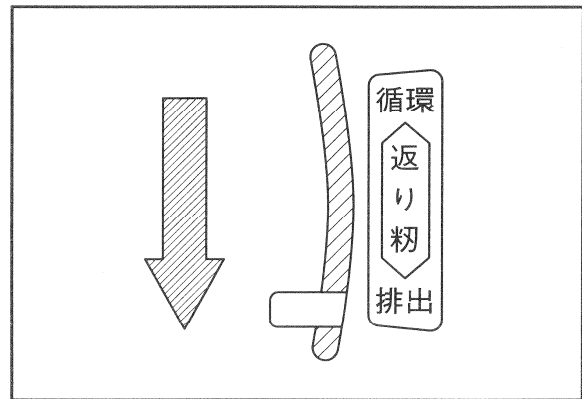
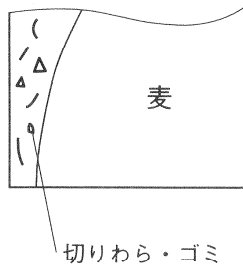
又は、すり米供給量を半目盛ずつ減らす。



## 作業開始

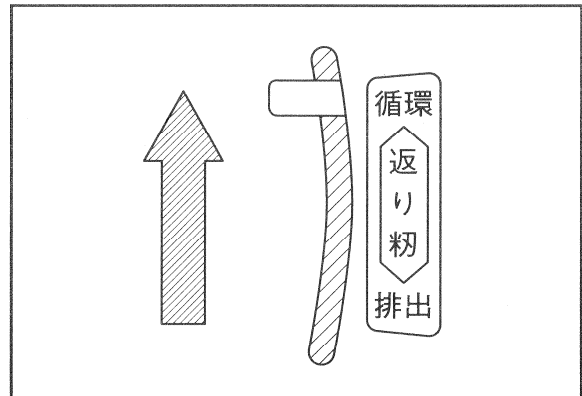
3. 選別板の返り粉側に、切りわら・ゴミ等が見えてきたら「返り粉排出レバー」を10～20秒間「排出」にしてください。

「返り粉排出レバー」を排出にすると、切りわら・ゴミ等が返り粉排出口から排出されます。



4. 選別板の切りわら・ゴミ等がなくなったら「返り粉排出レバー」を「循環」にしてください。

5. 以後、麦の選別作業が終了するまで、3. 4. の作業を繰り返してください。



### 注意

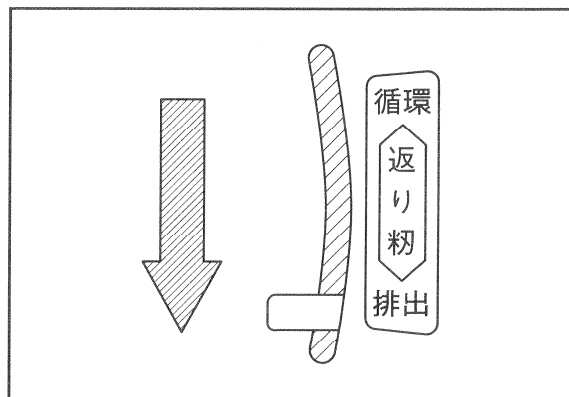
選別状態を確認するときは、選別点検窓から手を入れないでください。

## 粉の中に麦が混入している場合のもみすり作業

麦が混入している粉をもみすり作業する時、次の要領で行なってください。

1. 通常のもみすり作業を開始し、玄米の排出を始めてください。
2. 選別板の返り粉側に、麦が溜まり始めたら、「返り粉排出レバー」を10～20秒間「排出」にしてください。

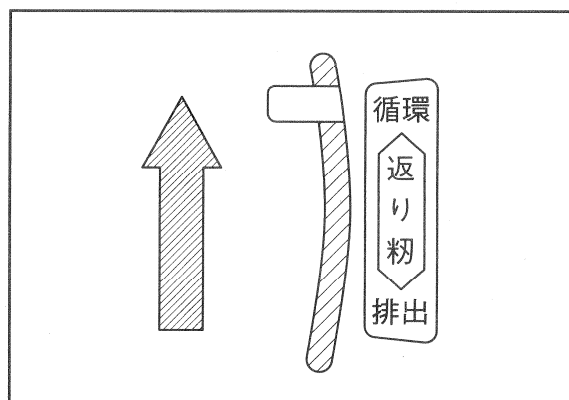
「返り粉排出レバー」を排出にすると、混合米が返り粉排出口から排出されます。



3. 「返り粉排出レバー」を「循環」にしてください。

4. もみすり作業が終わるまでの間、2. 3. を繰り返してください。

5. 粉入漏斗に粉がなくなったら、2. で排出された混合米を粉入漏斗に入れてください。



6. 排出された玄米に麦が混入しそうになっていないか確認してください。

- 1) 玄米に麦が混入しそうになったら、「仕上米レバー」を「循環」にしてください。
- 2) 「返り粉排出レバー」を10～20秒間「排出」にしてください。  
「返り粉排出レバー」を排出にすると、混合米が返り粉排出口から排出されます。
- 3) 「返り粉排出レバー」を「循環」にしてください。

7. もみすり作業が終わるまでの間、6. を繰り返してください。

8. 6. で混合米を排出した時は、混合米に麦の混入が少なければ、粉入漏斗に入れて6. 7. をしばらく繰り返してください。

9. 玄米の排出が終わったら、もみすり作業は終了です。



# 保守と点検



必ず電源コンセントを抜いてから点検してください。

※始業前に点検する習慣をつけましょう。

## 脱ぶファン・ライナー

### 脱ぶファン・ライナー

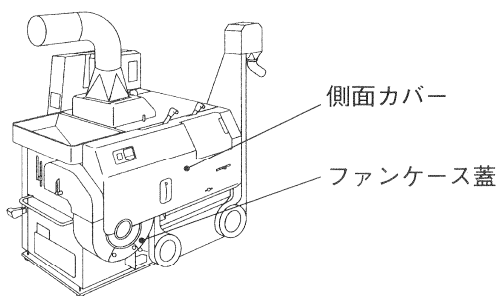
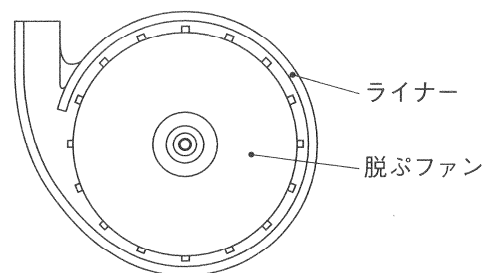
脱ぶファン・ライナーは消耗品です。これらの磨耗程度を調べ、作業ができない状態であれば、交換してください。

※交換の目安 約1000俵  
また、脱ぶファン・ライナーは同時に交換してください。

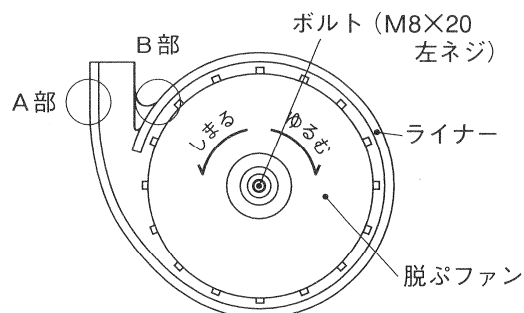
### 脱ぶファン・ライナーの交換方法

1. 側面カバー・ファンケース蓋を外してください。
2. 脱ぶファン中心のボルト (M8×20左ネジ) を外し、脱ぶファンを引き抜いてください。脱ぶファンを引き抜く時に、中心に付いているキーをなくさないでください。
3. ライナーのA・B部を固定しているネジ類 (皿ビス (M6×15) 6本・ナット (M6) 6個) を外し、ライナーを取り外してください。
4. 新しいライナーを取り付けてください。
  - 1) ライナーの表裏に注意し、ファンケース内で組み込んでください。
  - 2) 3で外したネジ類を、ゆるく取り付けてください。

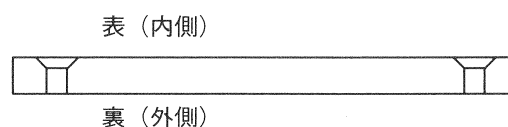
ファンケース内部



ファンケース内部

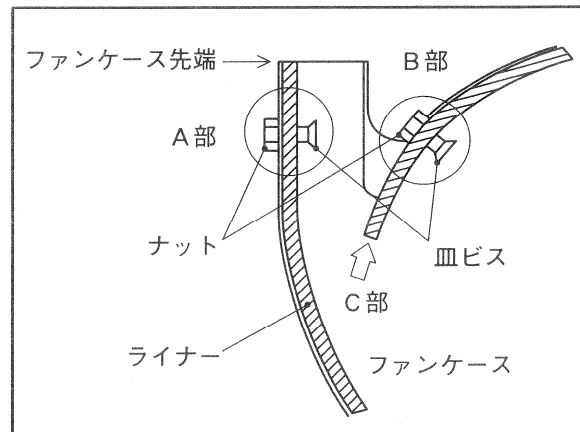


ライナー断面



## 脱ぶファン・ライナー

- 3) ライナー先端をファンケース先端に合わせて、A部ネジ類を締めてください。
  - 4) ライナーC部を押して、ライナーとファンケースを密着させ、B部ネジ類を締めてください。
5. 新しい脱ぶファンを取付けてください。
  6. 側面カバー・ファンケース蓋を取付けてください。



### ⚠ 注意

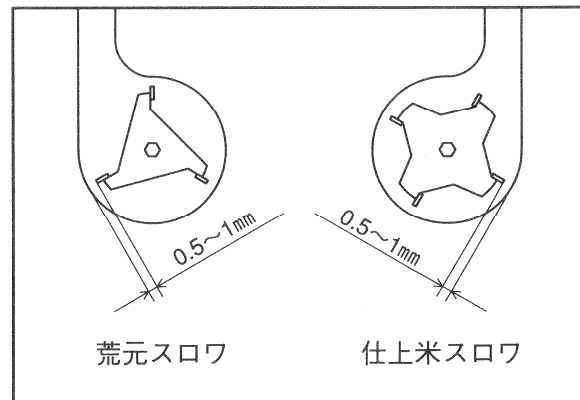
外したカバー・ビス・ナット類はしっかり取り付け、元通りにしてください。

## スロワ

羽根とケースの間隙は、図の位置で0.5～1mmに調節してください。

### ⚠ 注意

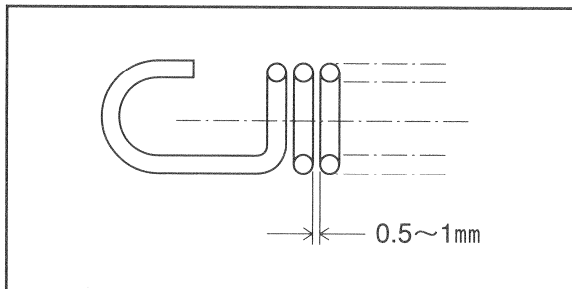
外したカバー・ビス・ナット類はしっかり取り付け、元通りにしてください。



# ベルト

## 1. ベルトの張りを確認してください。

テンションスプリングのすきまが0.5～1mmになるように蝶ナットを締めてください。また、昇降機ベルトはベルトが弛まないように張り、ナットをしっかりと締めてください。



### ⚠ 注意

モータベルトカバー内の六角ベルト（AA-70）は、取り付け時ねじれやすいので交換時は、十分注意して取り付けてください。

## 2. テンションの動きを確認してください。

☞印の所を手で押し各テンションがスムーズに動かを確認してください。

▼印のテンション支点部には、ときどき注油してください。

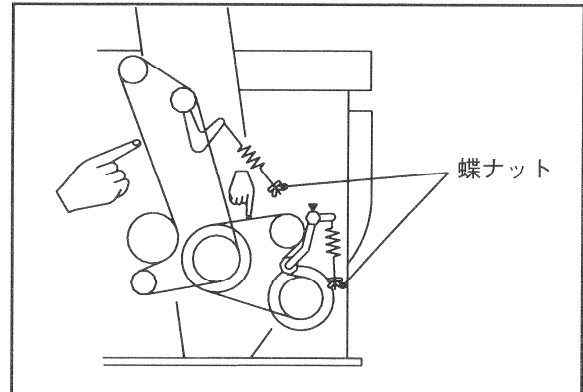
ベルトにきれつやほころびがないか確認してください。

※切れるまで使用せずに早めに交換してください。

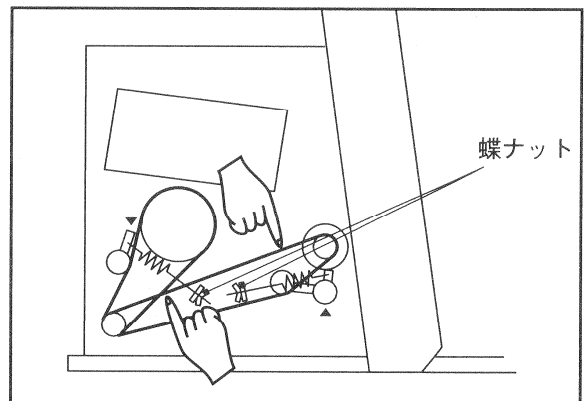
### ⚠ 注意

外したカバー・ビス・ナット類はしっかり取り付け、元通りにしてください。

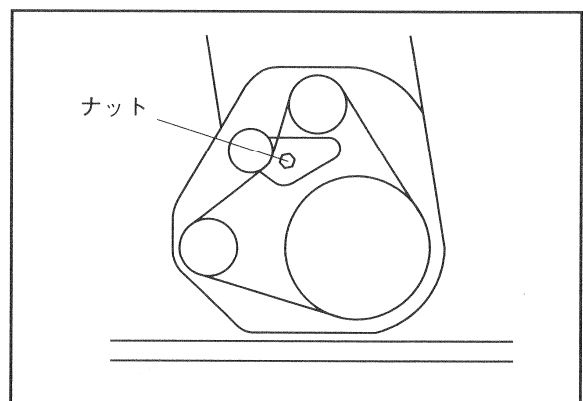
## モータベルトカバーをはずしてください。



## 選別部ベルトカバーをはずしてください。



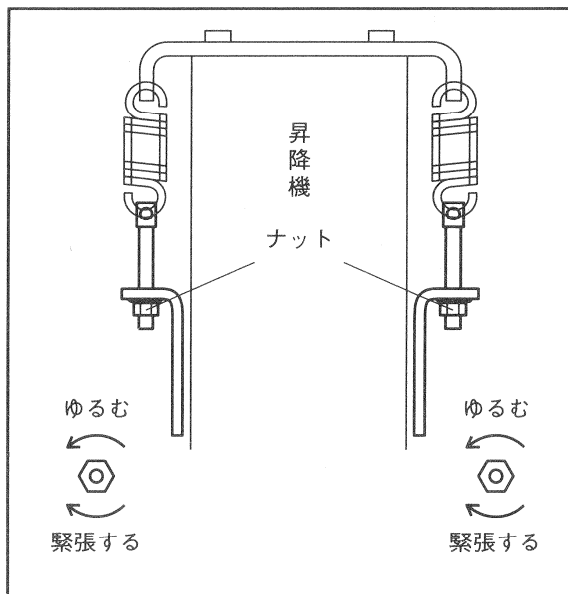
## 昇降機ベルトカバーをはずしてください。



# 昇降機平ベルト

## 1. 昇降機平ベルトの緊張

平ベルトは運転時間とともに伸びてきます。平ベルトが片寄らないように、左右のナットを同程度回して平ベルトの張りを再調整してください。

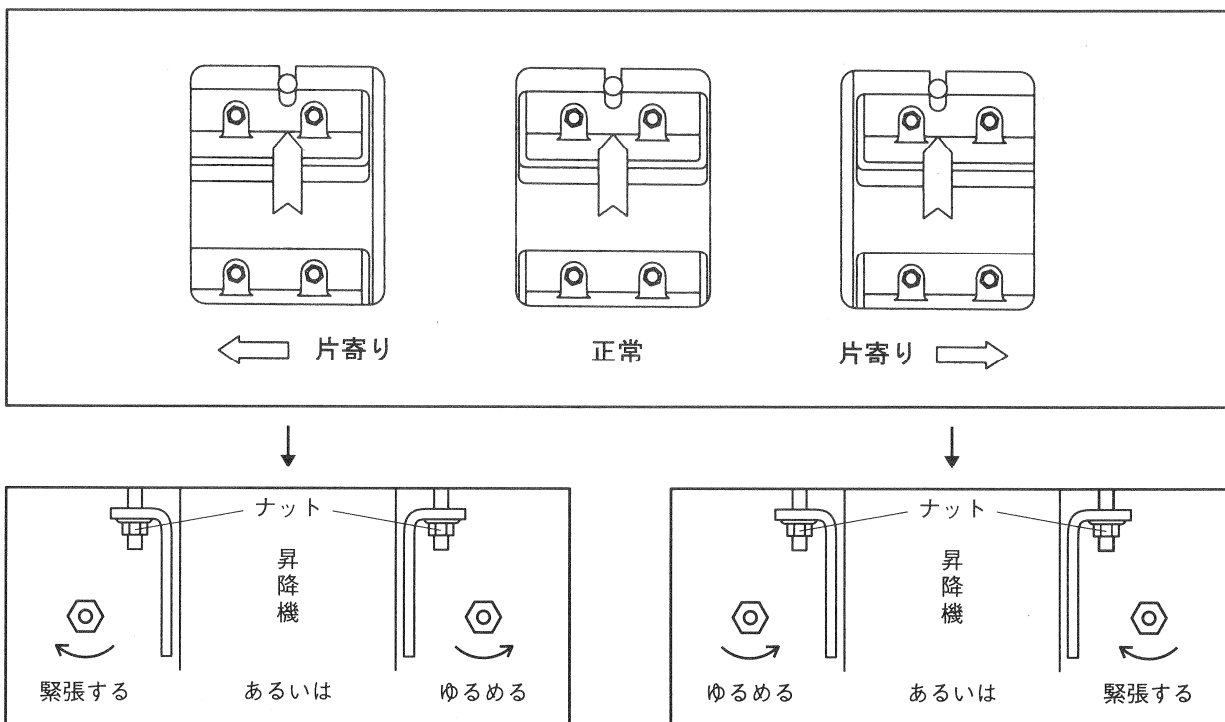


## 2. 平ベルトの片寄りの調整

平ベルトの片寄り、昇降機平ベルト点検窓よりバケットの位置を確認します。バケット位置が点検窓の中央から大きくズれていた場合には調整してください。調整は、運転中に行います。各点検作業終了後、カバー類を全て取り付けてから、実施してください。

**⚠ 危険**

ケガをする恐れがあります。  
 運転中は絶対に昇降機ベルト点検窓を開けないでください。



# 掃除と保管について



必ず電源コンセントを抜いてから点検してください。

## 掃除

### 注意

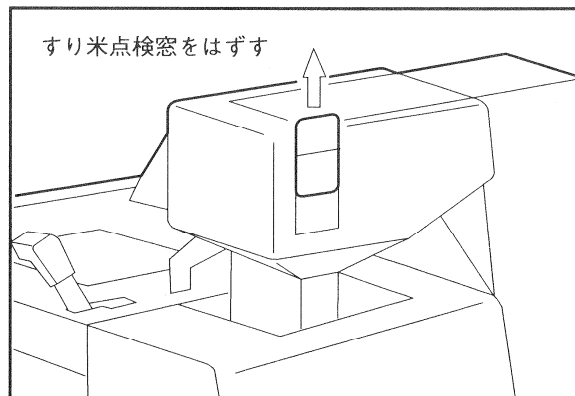
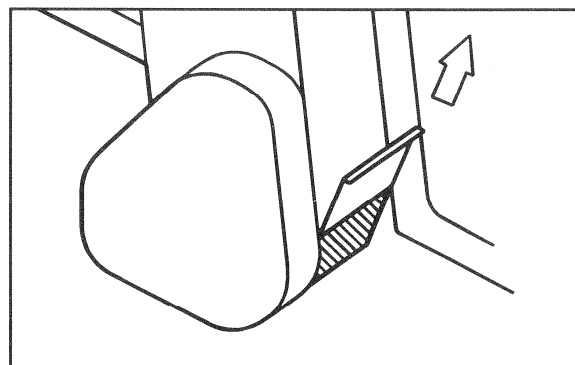
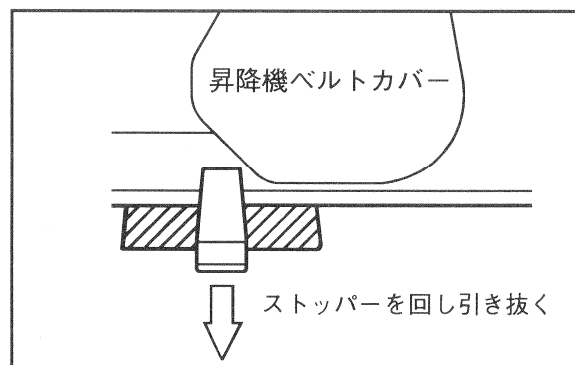
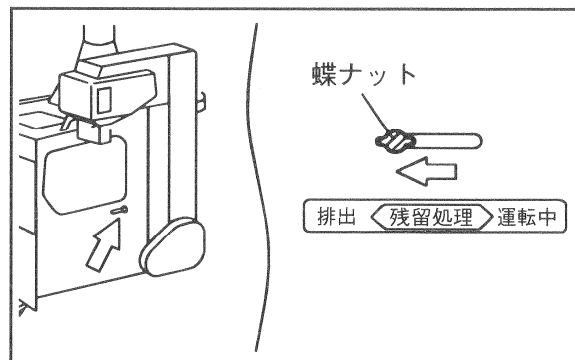
感電する恐れがあります。  
掃除をする時には、必ず元電源を切り電源コンセントを抜いてから作業をしてください。

1. 機体内外の掃除をしてください。  
ブロワやコンプレッサがありましたら、それを使用してください。
2. 荒元軸下残留処理  
選別部カバーをはずし、矢印の蝶ナットをゆるめ、排出へ動かしてください。
3. コンベア軸下残留処理  
昇降機ベルトカバー下方にある底板を引き抜いてください。

機体の下にダンボール紙または板等をしますとこぼさずに回収できます。

4. 昇降機下残留処理  
昇降機下方の掃除口フタを取りはずし、残留米をかき出してください。

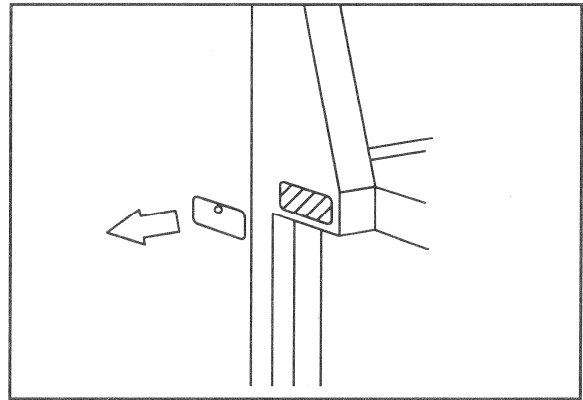
5. すり米タンク内残留処理  
すり米点検窓をはずし、残留米をかき出してください。



## 掃 除

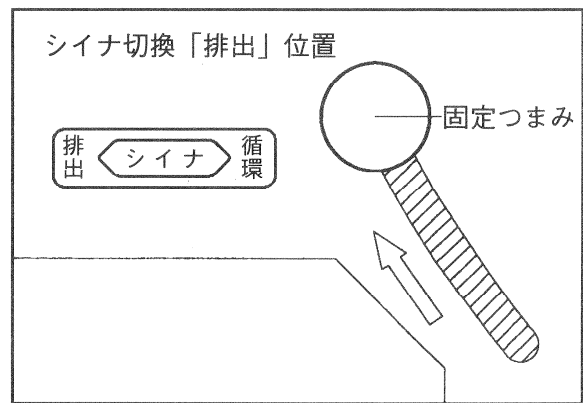
### 6. 仕上米吸塵ぬか処理

仕上米パイプ外側の掃除口フタを取りはずし、ぬかを確認してください。  
ぬかがたまっていた場合は取り除いてください。



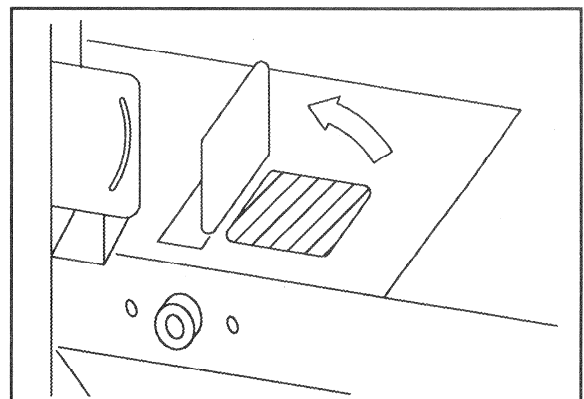
### 7. シイナ排出口

シイナ切換レバーを「排出」に動かしてください。  
シイナがたまっている場合はシイナを取り除いてください。



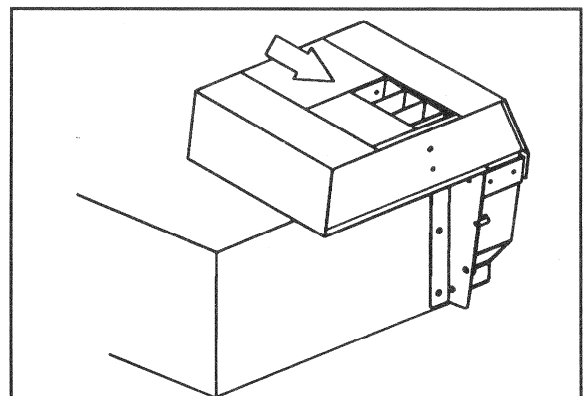
### 8. 掃除確認口

すり米樋上側の掃除確認フタを開いて内部を確認してください。  
シイナ・粉殻等がたまっていた場合はシイナ切換レバーを開いて取り除いてください。



### 9. すり米分配器

すり米分配器にゴミ等の障害物があるときは取り除いてください。



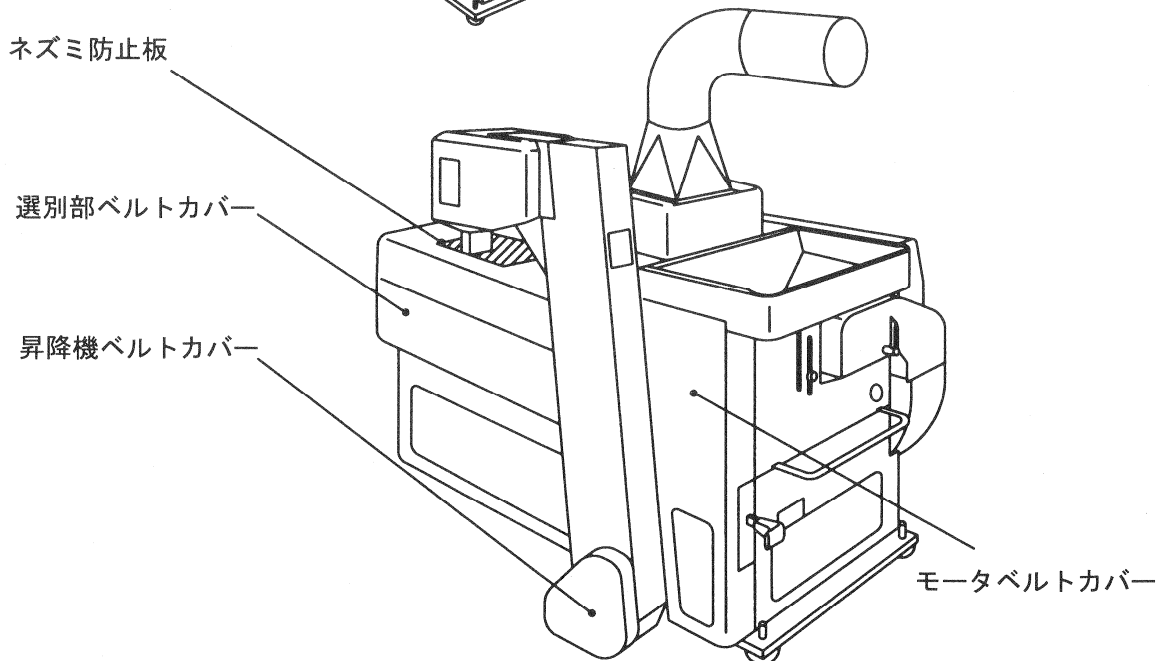
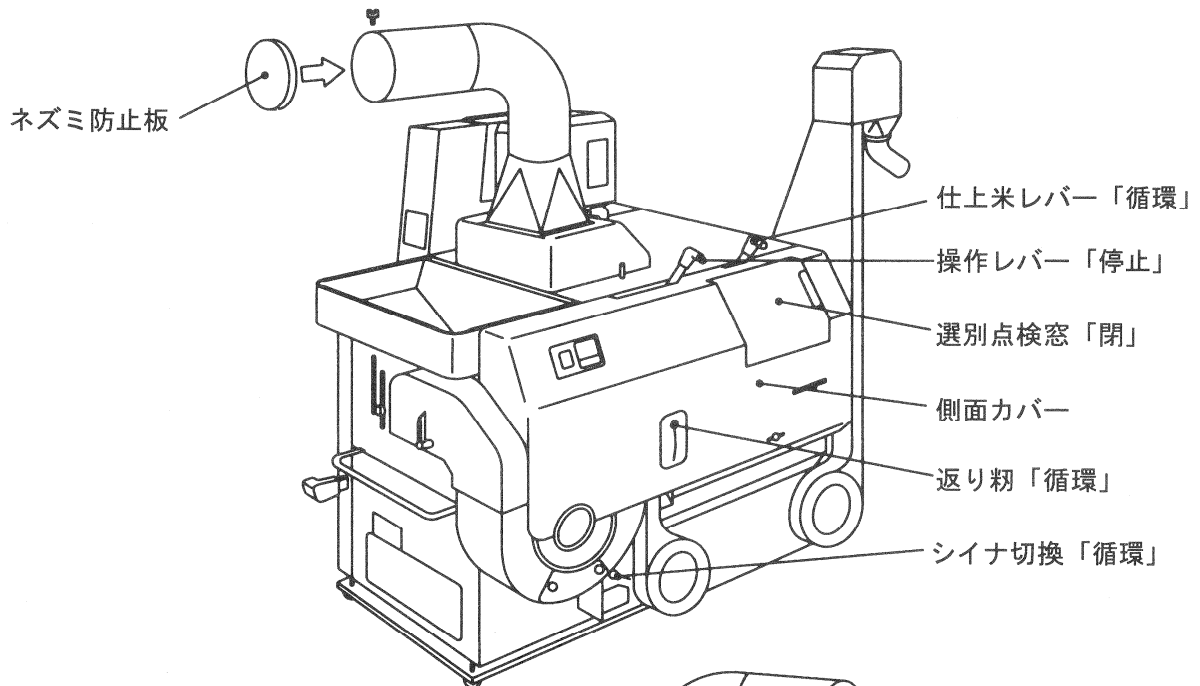
### ⚠ 注意

はずしたカバー・ビス・ナット類はしっかり取付け、元通りにしてください。

# 保 管

機体内外の掃除・残留処理を行なった後、ネズミ防止板・カバー類を取付け、各レバーの位置を確認してください。

ネズミは8mm以上のすきまから侵入します。  
保管場所は、湿気の少ない風通しの良い所を選んでください。



# 不調時の対応



必ず電源コンセントを抜いてから点検してください。

※原因がわからないとき、結線を変更するときは、販売店または電気工事店にご相談ください。

## 電源スイッチを「ON」にしてもモータが回らない。

### 原因 1

機械に電源がきていない、あるいは欠相している。

### 処置 1

- 室内のヒューズ切れあるいはブレーカが働いていないか確認してください。
- コードの断線、コード止めねじのゆるみがないか確認してください。



### 警告

感電する恐れがあります。  
点検をするときは必ず電源コンセントを抜いてください。

## 電源スイッチを押したとき、モータが唸るが回らない。

※ただちに電源スイッチの「OFF」を押してください。

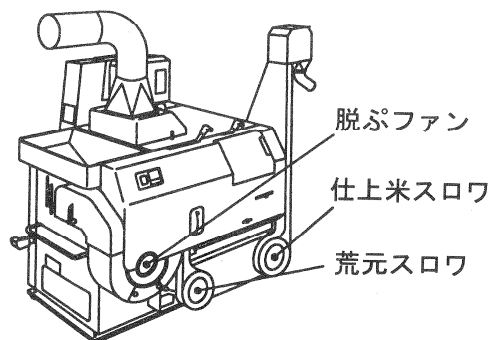
### 原因 1

機体内がつまっている。  
(脱ぶファン・スロウ・昇降機・コンベア軸等)

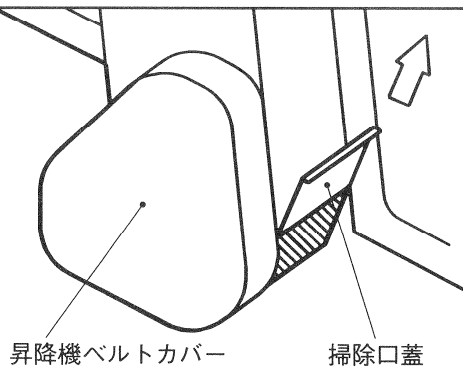
### 処置 1

つまりを取りのぞいてください。  
P33「掃除」を参照してください。

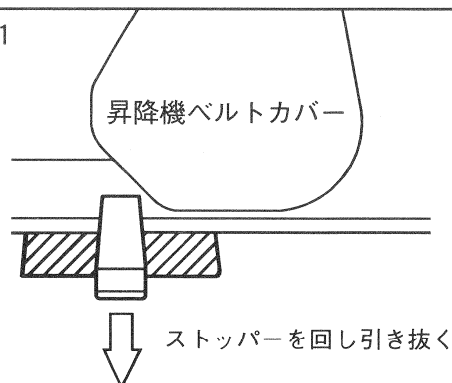
### 処置 1



### 処置 1



### 処置 1





※ただちに電源スイッチの「OFF」を押して、各シャッタを閉じてください。

**原因 1**

機体内が詰まっている。  
(脱ぶファン・スロワ・昇降機・コンベア軸等)

**処置 1**

つまりを取りのぞいてください。  
P33「掃除」を参照してください。

**点検箇所 1**

スロワの羽根とケースの間隙は0.5～1mmですか。  
P30「スロワ」を参照してください。

**点検箇所 2**

ベルト・昇降機平ベルトの張りはだいじょうぶですか。  
P31「ベルト」、P32「昇降機平ベルト」を参照してください。

**点検箇所 3**

つまっていた場所の近辺に障害物はありませんか。  
取りのぞいてください。

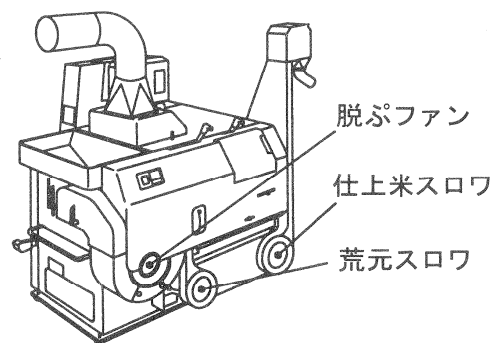
**点検箇所 4**

モータから煙・異臭が出ていませんか。  
モータを交換してください。  
(電流計の赤指針をつねに越えて使用しませんでしたか。)

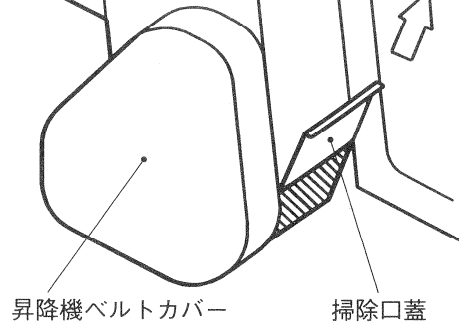
**警告**

作業中に停電や詰りなどで突然機械が停止した時は、突発回転防止の為に必ず電源スイッチの「OFF」を押し、電源コンセントを抜いてから点検してください。

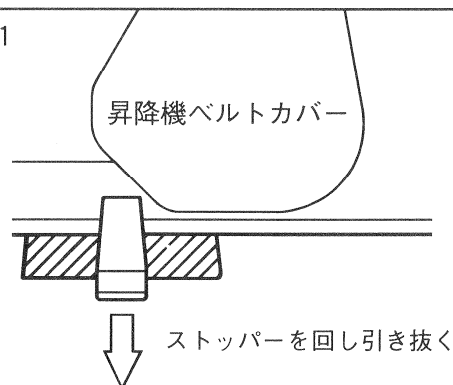
処置 1



処置 1



処置 1

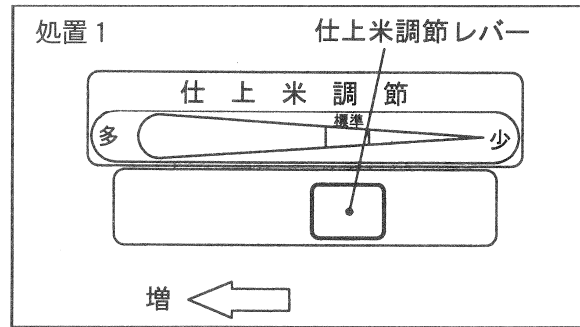


**原因 1**

仕上米調節レバーの開きが少なすぎる。

**処置 1**

仕上米内の粉混入が許容できる範囲で仕上米調節レバーを「増」方向に動かしてください。

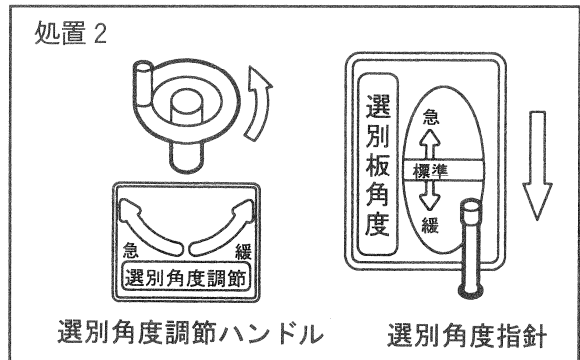


**原因 2**

選別板角度が急すぎる。玄米層が薄い。

**処置 2**

- 選別板角度を徐々に緩くし、玄米層と粉層をほぼ同じ厚みにしてください。
- 選別板角度調節後、選別板上の層厚が薄い時は、すり米供給量を半目盛つつ増やしてください。



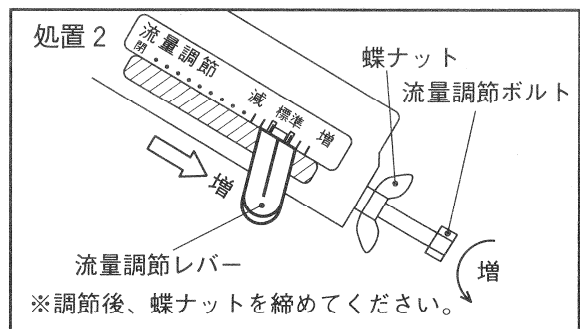
層厚は7～10mm程度が適正です。

**原因 3**

脱ふ率が低い。(粉層幅が5 cm以上)

**処置 3**

脱ふファンの回転数を上げてください。  
P 13「据付」を参照してください。



**原因 4**

本機の据付がおかしい。(水平がでない、ガタがある等)

**処置 4**

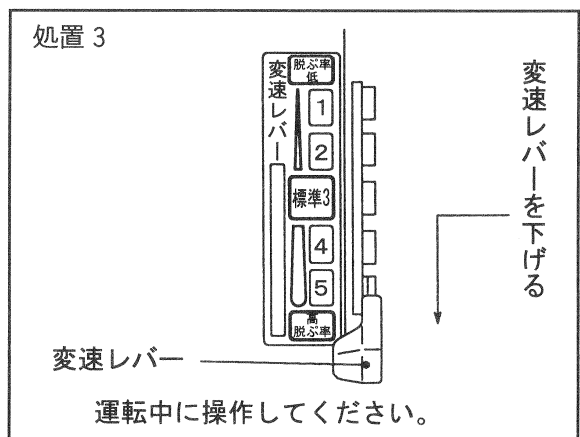
正しく据付けてください。  
P 12「据付」を参照してください。

**原因 5**

粉水分が高い。

**処置 5**

作業を中止し、再乾燥してください。



## 不調時の対応

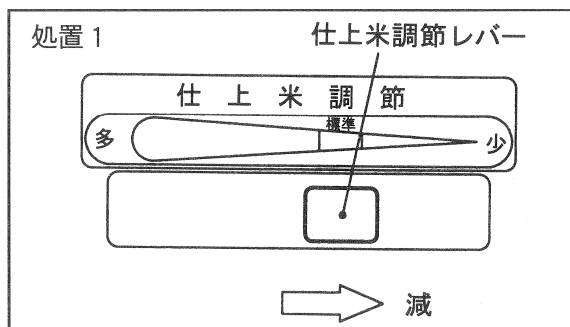
## 仕上米に粃が混入する。

### 原因 1

仕上米調節レバーの開きが多すぎる。

### 処置 1

仕上米内の粃混入が許容できる所まで仕上米調節レバーを「減」方向に動かしてください。

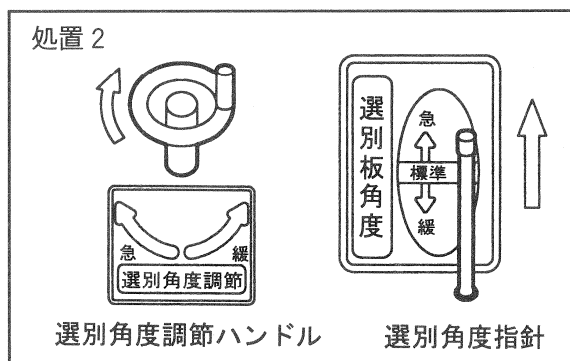


### 原因 2

選別板角度が緩すぎる。玄米層が厚い。

### 処置 2

- 選別板角度を徐々に急にし、玄米層と粃層をほぼ同じ厚みにしてください。
- 選別板角度調節後、選別板上の層厚が厚いときは、すり米供給量を半目盛りずつ減らしてください。



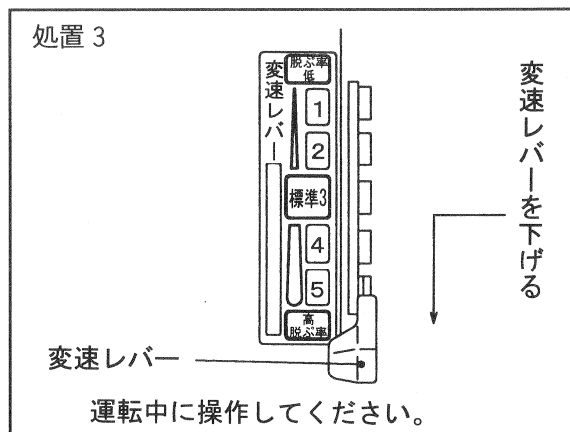
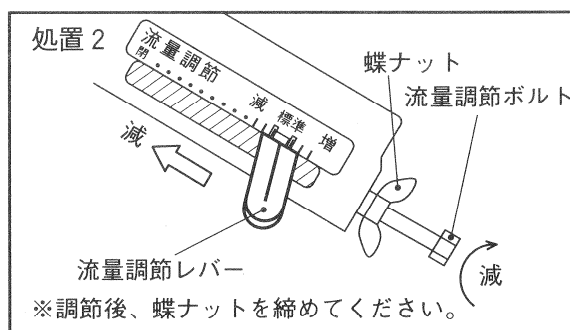
層厚は 7～10mm程度が適正です。

### 原因 3

脱ふ率が低い。(粃層幅が 5 cm以上)

### 処置 3

脱ふファンの回転数を上げてください。  
P 13「据付」を参照してください。



**原因 4**

選別板の均分がおかしい。

**処置 4**

すり米分配器または選別板上にゴミ等の障害物を確認し、取りのぞいてください。

**原因 5**

シイナ・未熟米が多い。

**処置 5**

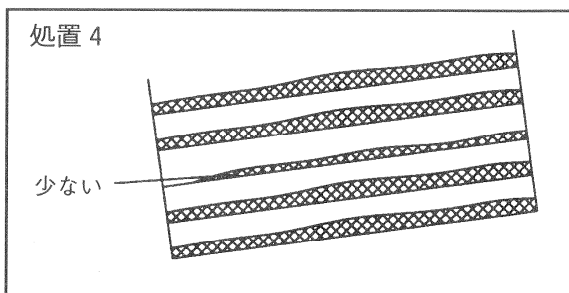
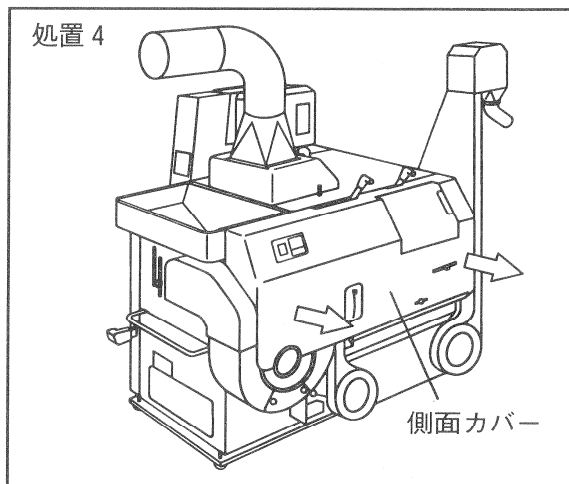
- シイナ切換を「循環」で使用している場合は「排出」にしてください。
- 吸引の回転数を上げてください。  
P 13「据付」を参照してください。

**原因 5**

粉水分が高い。

**処置 5**

作業を中止し、再乾燥してください。



**注意**

カバーは必ず電源スイッチを「OFF」にし、電源コンセントを抜いてから外してください。



**注意**

点検後、外したカバー・ビス・ナット類は元通りに取付けてください。

**原因 1**

粉水分が高い。

**処置 1**

作業を中止し、再乾燥してください。

**原因 2**

脱ぶ率が高い。

**処置 2**

脱ぶファンの回転数を下げてください。  
P 13「据付」を参照してください。

**原因 3**

粉調節つまみの開きが多すぎる。

**処置 3**

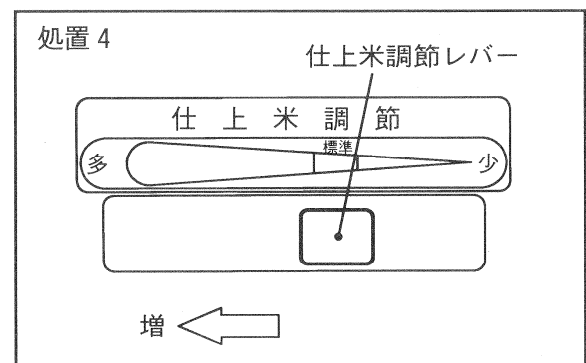
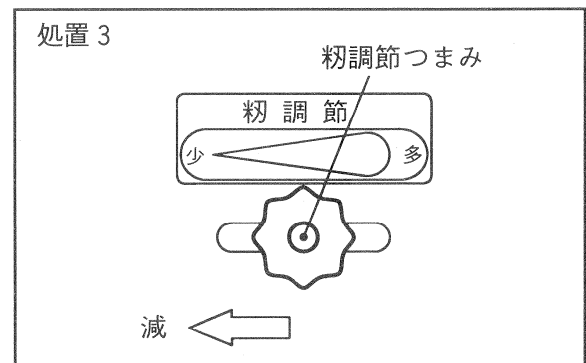
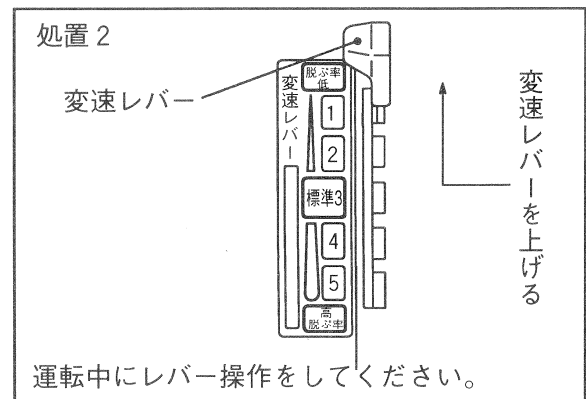
返り粉内の玄米が少なくなるように粉調節つまみを「減」方向に動かしてください。

**原因 4**

仕上米調節レバーの開きが少なすぎる。

**処置 4**

仕上米内の粉混入が許容できる範囲で仕上米調節レバーを「増」方向に動かしてください。



吸引パイプから玄米が飛ぶ。

**原因 1**

吸引唐箕の回転数が高い。

**処置 1**

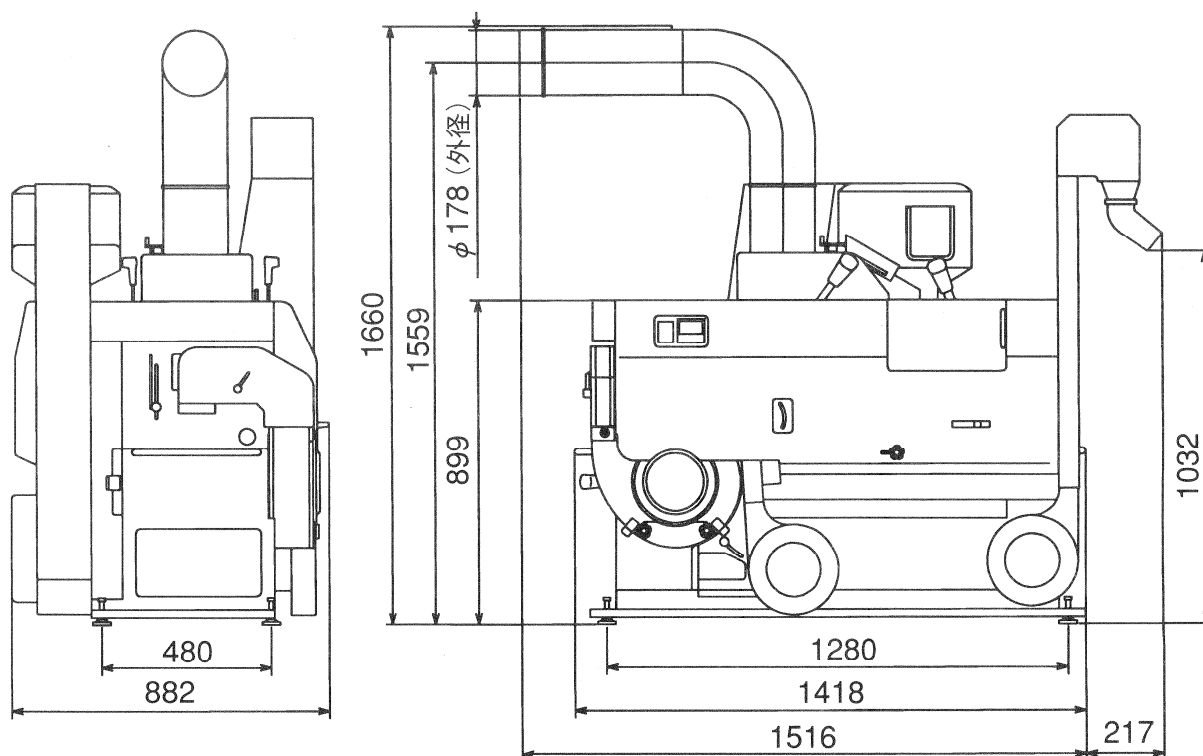
吸引唐箕の回転数を下げてください。  
P 13「据付」を参照してください。

# 主要諸元・機体寸法

## 主要諸元

型 式	SMR3α	
全 長 (mm)	1,418	
全 幅 (mm)	882	
全 高 (mm)	1,660	
機 体 重 量 (kg)	215	205
能 率 (kg/H)	420~780	540~1,020
所 要 動 力 (kW)	1.5 (単相)	1.9
脱ぷファン外径 (mm)	324	
脱ぷファン幅 (mm)	100	
脱ぷファン羽根枚数	16	
選 別 板 枚 数	5	
粉 殻 搬 送 能 力	最大15m (水平直線)	
主 軸 回 転 数 (rpm)	1,600~2,000	
吸 引 唐 箕 (rpm)	1,500~2,100	

## 機体寸法



※仕様は改良のため予告なく変更することがあります。  
 ※穀物の性状によって、能率は変動します。

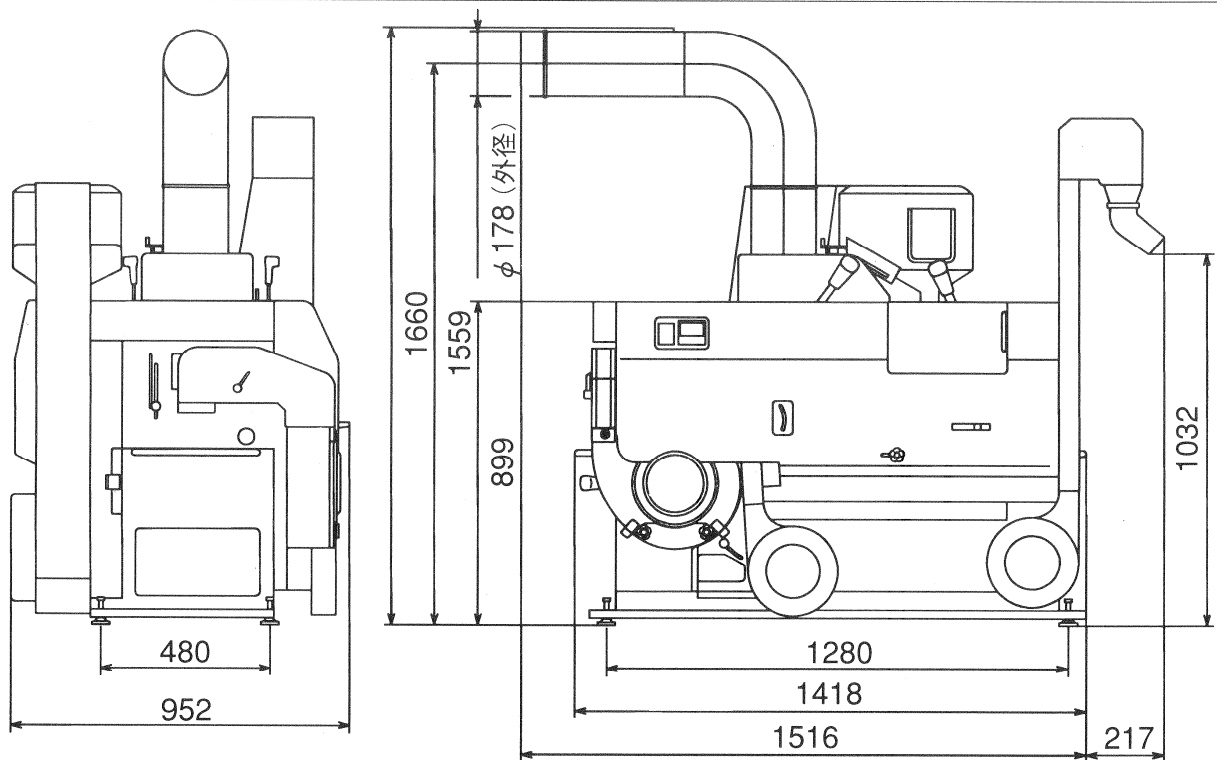
※単位はミリ

# 主要諸元・機体寸法

## 主要諸元

型 式	SMR3.5 $\alpha$	
全 長 (mm)	1,418	
全 幅 (mm)	952	
全 高 (mm)	1,660	
機 体 重 量 (kg)	215	
能 率 (kg/H)	600~1,080	
所 要 動 力 (kW)	1.9	
脱ぷファン外径 (mm)	324	
脱ぷファン幅 (mm)	100	
脱ぷファン羽根枚数	16	
選 別 板 枚 数	5	
粉 殻 搬 送 能 力	最大15m (水平直線)	
主 軸 回 転 数 (rpm)	1,600~2,000	
吸 引 唐 箕 (rpm)	1,500~2,100	

## 機体寸法

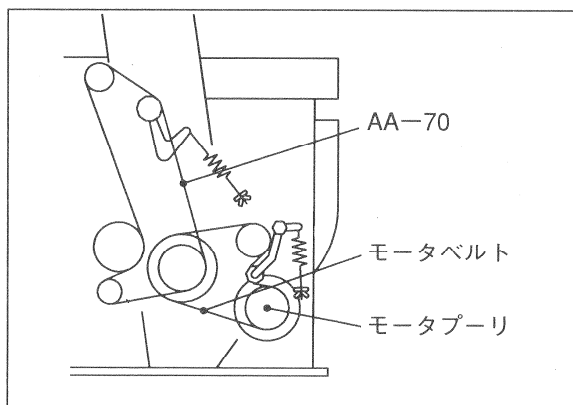


※仕様は改良のため予告なく変更することがあります。  
 ※穀物の性状によって、能率は変動します。

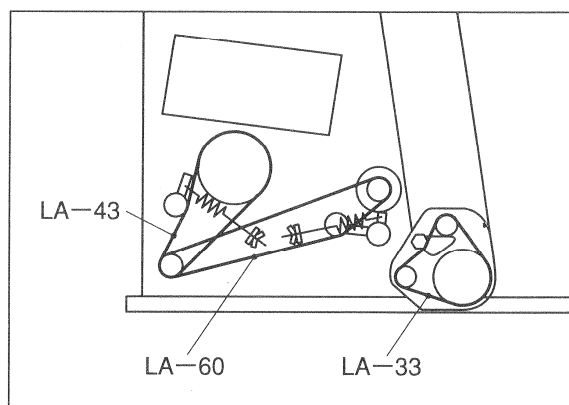
※単位はミリ

# ベルトサイズ・付属品

モータベルトカバー内



選別部、昇降機ベルトカバー内



使用モータ	地区	モータVベルト	モータプーリ
三相	50Hz地区	LB-44	φ120
	60Hz地区	LB-43	φ100
单相	60Hz地区	LB-44	φ100

\*1: Vベルトサイズは工場出荷時のモータ取付の場合です。  
現地調達でのモータはベルトサイズが異なる場合があります。

## 付属品

保証書	1部
取扱説明書	1部
吸引曲パイプ	1本
吸引パイプ	1本
ネズミ防止板 (吸引パイプ用)	1コ
電源コネクタ (メス)	1コ
水準器	1コ





# 静岡製機株式会社

札幌営業所	〒007-0804	札幌市東区東苗穂4条3丁目4番12号	☎(011) 781-2234
仙台営業所	〒989-6135	宮城県古川市稲葉字亀の子50-1	☎(0229) 23-7210
新潟営業所	〒950-0923	新潟県新潟市姥ヶ山1丁目5番30号	☎(025) 287-1110
関東営業所	〒302-0017	茨城県取手市桑原字桑原1424-1	☎(0297) 73-3530
中部営業所	〒437-8601	静岡県袋井市山名町4-1	☎(0538) 43-2251
北陸営業所	〒920-0365	石川県金沢市神野町東52	☎(076) 249-6177
大阪営業所	〒661-0032	兵庫県尼崎市武庫之荘東2丁目10番8号	☎(06) 6432-7890
岡山営業所	〒700-0975	岡山県岡山市今2丁目8番12号	☎(086) 244-4123
九州営業所	〒839-0862	福岡県久留米市野中町1438-1	☎(0942) 32-4495
本社	〒437-8601	静岡県袋井市山名町4-1	☎(0538) 42-3116