

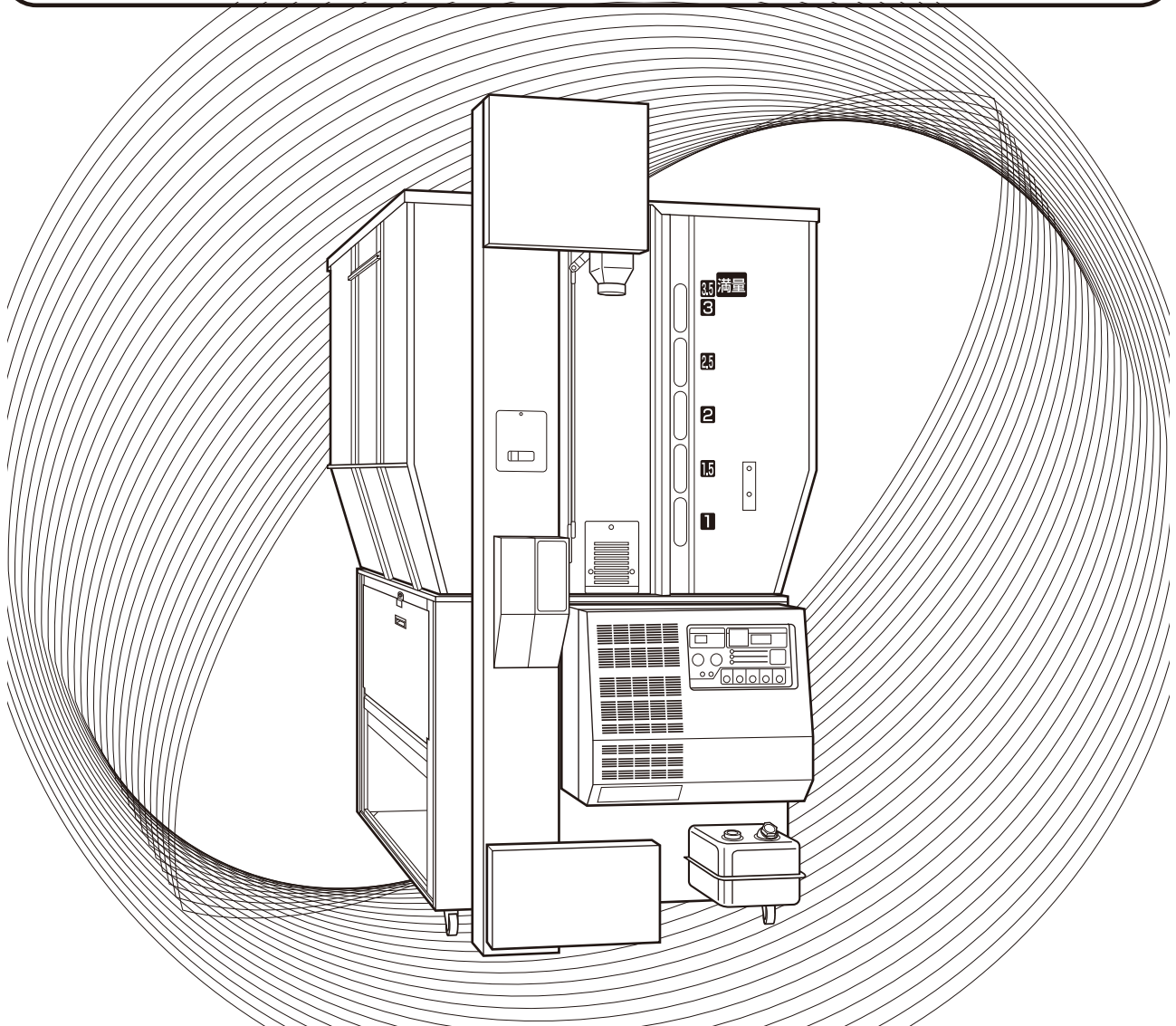
シズオカ 熱風乾燥機

# SAC-G

粉・麦用循環型乾燥機

## 取扱説明書

SAC-G90(F)・G110(F)・G130(F)・G150(F)

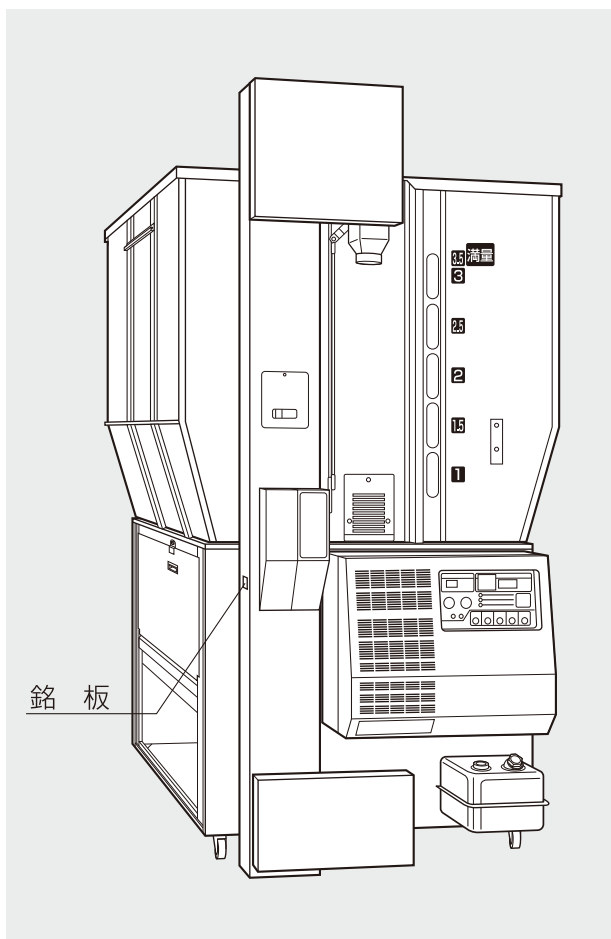


- この取扱説明書をよくお読みの上、機械の取扱いをしてください。
- この取扱説明書は、必要なときにいつでも調べられるように、大切に保管してください。

### ご使用の前に

- 1.この機械を使用する前に、この取扱説明書をまっ先に十分お読みください。そのうえで、取扱説明書に従って運転操作、保守・点検を行ってください。
- 2.この取扱説明書に記載してある注意事項や機械に表示してある注意事項は、発生しうる全ての危険を予測、想定できているわけではありません。従って、機械の運転、保守・点検を行う場合は、取扱説明書の記載及び機械に表示してある事項に限らず、安全対策には十分配慮してください。
- 3.機械の改造はしないでください。修理や交換には正規の部品を使用してください。
- 4.この取扱説明書についてご不明な点がございましたら、購入先または弊社の営業所か本社営業部（15.連絡先参照）にお問合せください。
- 5.この取扱説明書を必要なときにいつでも調べられるように、大切に保管してください。  
紛失した場合は、購入先へ注文してください。

### 機械の型式名のご確認



機械の型式名と製造番号が銘板に記入されています。ご確認の上、次ページの保証書の記入欄に書入れてください。

購入先に点検、修理を依頼したり、部品を注文される場合は、この型式名を一緒にご連絡ください。

## 保証の限定

この製品は万全の品質管理と検査を経てお届けしたものです。万一、正常な使用状態で故障した場合には、お買上げ日より1年間無料で修理いたします。ただし、次のような場合は保証期間中でも有料修理になります。

- (イ) 誤ってご使用になった場合および不当な修理・改装による損傷および故障。
- (ロ) 移転等による輸送上の損傷及び故障。
- (ハ) 火災・地震・風水害などの天災および公害・異常電圧・指定外の使用電源（電圧）や変質灯油、不純灯油のご使用による損傷および故障。
- (ニ) 弊社純正部品以外のご使用による損傷および故障。
- (ホ) 保証書のご提示がない場合。
- (ヘ) 保証書の指定事項の未記入あるいは文字を訂正された場合。


## 部品の供給年限について

この製品の補修部品の供給年限（期間）は、製造打切り後12年です。

ただし、供給年限内であっても、特殊部品につきましては、納期等についてご相談させていただく場合もあります。

補修用部品の供給は、原則的に上記の供給年限で終了いたしますが、供給年限経過後であっても、部品供給のご要請があった場合には、納期及び価格についてご相談させていただきます。

## 保証書

<b>シズオカ乾燥機保証書</b>		このたびはシズオカ乾燥機をお買上げくださりありがとうございます。	
ご住所	<input type="text"/>	電話( )	—
ごフリガナ	-----		
製造番号	<input type="text"/>		
型式名	保証期間	平成	年 月 日
販売店名		1ケ年	
		電話( )	—
■本保証書はお買上店なき場合は無効となりますので、必ず捺印していただきます。			
<b>静岡製機株式会社</b>			
<b>Shizuoka Seiki Co., Ltd.</b>			
<p>1. 本機は万全の検査を行い高品質を確保しております。お客様の正常の使用状態で使用中、万一不都合が発生した場合は購入日より満1ケ年間につき無料修理をいたします。</p> <p>2. 次のような場合には保証期間中でも有料となります。</p> <p>(イ) 誤ってご使用になった場合、および不当な修理・改装による損傷及び故障。</p> <p>(ロ) 移転等による輸送上の損傷及び故障。</p> <p>(ハ) 火災・地震・風水害などの天災及び公害・異常電圧・指定外の使用電源（電圧）や変質灯油、不純灯油のご使用による損傷及び故障。</p> <p>(ニ) 弊社純正部品以外のご使用による損傷及び故障。</p> <p>(ホ) 保証書のご提示が無い場合。</p> <p>(ヘ) 保証書の指定事項の未記入あるいは、文字を訂正された場合。</p> <p>3. 本保証書は日本国内においてのみ有効です。                  ※修理はお買上げ販売店に必ずこの保証書をご提示のうえ依頼ください。                  ※本保証書は再発行しませんので大切に保管してください。</p>			

# 改訂の記録

---

## 改訂の記録

改訂No.	日付	変更内容と理由

## 目次

ご使用の前に	i
機械の型式名のご確認	i
保証の限定	ii
部品の供給年限について	ii
改訂の記録	iii
目次	iv
<b>1.まえがき</b>	<b>1-1</b>
<b>2.安全について</b>	
2.1.警告用語の種類と意味	2-2
2.2.安全に作業を行うための注意事項	2-3
2.3.火災を防ぐための注意事項	2-5
2.4.乾燥を上手に行うための注意事項	2-8
2.5.警告表示ラベルについて	2-10
2.5.1.警告表示ラベルの貼付位置	2-10
2.5.2.警告表示ラベルの内容	2-12
<b>3.機械の仕様、構成</b>	
3.1.機械の仕様	3-2
3.1.1.主要諸元	3-2
3.1.2.機械の主要寸法	3-3
3.2.機械の構成	3-4
<b>4.操作部の説明と安全装置のはたらき</b>	
4.1.コントロールボックスの操作パネル	4-2
4.2.排出レバーと試料採取方法	4-4
4.3.安全装置とセンサーのはたらき	4-5
<b>5.収穫期前の確認と作業</b>	
5.1.各部の確認と作業	5-2
5.2.修理・有償点検履歴控	5-4

## 6.機械の運転操作

6.1.運転前の確認と作業	6-2
6.2.張込運転	6-6
6.2.1.張込量の目安	6-6
6.2.2.張込運転	6-7
6.3.乾燥運転	6-10
6.3.1.乾燥運転の種類	6-10
6.3.2.米粉乾燥の注意点	6-12
6.3.3.米粉の標準乾燥運転	6-14
6.3.4.米粉の通風乾燥運転	6-17
6.3.5.米粉の二段乾燥運転	6-18
6.3.6.米粉のタイマー乾燥運転	6-21
6.3.7.米粉の食味・種子乾燥運転	6-23
6.3.8.米粉の手動温度乾燥運転	6-24
6.3.9.小麦の乾燥運転	6-25
6.3.10.ビール麦の乾燥運転	6-29
6.3.11.水分確認	6-30
6.3.12.米粉の追加乾燥運転	6-31
6.4.排出運転	6-34
6.5.緊急時の停止方法・停電時の復帰方法	6-36

## 7.水分測定

7.1.自動水分計の動作と乾燥制御	7-2
7.2.手動測定のみかた	7-4
7.3.米粉の水分変化について	7-5
7.4.保管上の注意	7-7
7.5.点検	7-7

## 8.収穫期後の掃除、点検・保管

8.1.残留穀物の取出しと掃除	8-2
8.2.各部の掃除	8-4
8.3.ネズミの侵入防止	8-8
8.4.電気部品の保管	8-9

<b>9.異常・故障の原因とその処置</b>	
9.1.異常コードを表示する場合	9-2
9.2.異常コードを表示しない場合	9-10
9.2.1.停止中	9-10
9.2.2.張込運転のとき	9-10
9.2.3.乾燥運転のとき	9-11
9.2.4.排出運転のとき	9-11
9.2.5.乾燥仕上り後	9-12
<b>10.各部の調整方法</b>	
10.1.バケットベルトの張り調整	10-2
10.2.Vベルトの張り調整と点検	10-2
10.3.チェーンの張り調整と注油	10-3
10.4.コネクターの接続確認	10-4
<b>11.オプション部品</b>	11-1
<b>12.保守部品表</b>	12-1
<b>13.用語説明</b>	13-1
<b>14.索引</b>	14-1
<b>15.連絡先</b>	15-1

# 1 まえがき

この章では、取扱説明書の記載内容、機械の使用目的・範囲・構成および使用電源について説明しています。



# 1.まえがき

---

## 1.取扱説明書の記載内容

この取扱説明書には、機械の取扱安全事項、仕様、運転操作、保守・点検およびオプション部品、保守部品の説明が記載されています。

## 2.機械の使用目的・使用範囲

この機械は、米粉、麦の乾燥が行えるように設計されています。  
米粉、麦以外には使用しないでください。

## 3.機械の構成

この機械は、本機1台と排風ダクト、排塵筒、はしごで一式になっています。

## 4.使用電源

この機械の使用電源は三相又は単相200Vで、電源電圧が180～220Vの範囲でご使用になれます。

また、漏電ブレーカーの定格感度電流は**乾燥機1台あたり30mA以上とし、高調波（インバーター）対応品**をお使いください。

**（古いタイプで高調波（インバーター）未対応品の場合、機械が正常でも漏電ブレーカーが誤作動する場合がありますので、対応品へ交換してください。）**

また、発電機にて使用する場合も同様の誤作動のおそれがありますので、高調波（インバーター）対応型の発電機を使用してください。

※現在使用の漏電ブレーカーが対応品かどうか不明の場合は、お近くの電気工事店にご相談ください。

# 2 安全について

この機械を取扱う前に必ずお読み  
ください。

この章では、警告用語の種類と意  
味、機械の取扱い全般についての  
注意事項および警告表示ラベルに  
ついて説明しています。

2.1.警告用語の種類と意味

2.2.安全に作業を行うための注意事項

2.3.火災を防ぐための注意事項

2.4.乾燥を上手に行うための注意事項

2.5.警告表示ラベルについて

2.5.1.警告表示ラベルの貼付位置




2.5.2.警告表示ラベルの内容

## 2.安全について

### 2.1.警告用語の種類と意味

取扱説明書の警告内容および機械本体に貼付してある警告ラベルは、危険の度合に従って次の3段階に分けています。

この警告用語の意味を理解していただき、取扱説明書の内容に従って、運転操作・保守・点検を行ってください。

警告用語	意 味
 <b>危険</b>	[危険] の文字の下に書かれている事柄は、その内容を守らないと死亡または重傷および火災事故につながる危険性が高く、最もご注意くださいたい内容です。
 <b>警告</b>	[警告] の文字の下に書かれている事柄は、その内容を守らないと死亡または重傷および火災事故につながることもあり、十分ご注意くださいたい内容です。
 <b>注意</b>	[注意] の文字の下に書かれている事柄は、その内容を守らないとケガ・裂傷などの事故につながることもあり、ご注意くださいたい内容です。

この機械の取扱い全般について留意していただきたい事項は、この取扱説明書の中で下記のように書いて、上の警告事項とは区別しています。

**注 意**

特に注意を要する留意事項

**注 意**

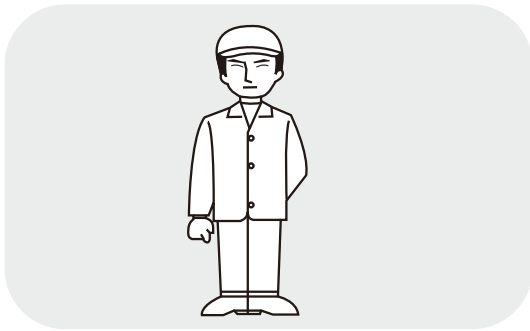
一般的な留意事項

 **警告**

- この機械の運転操作、保守、点検は、必ずこの取扱説明書に従って行ってください。
- 取扱説明書の内容で不明な点がありましたら、購入先または、(15.連絡先)にお問合せ、確認してから作業を始めてください。

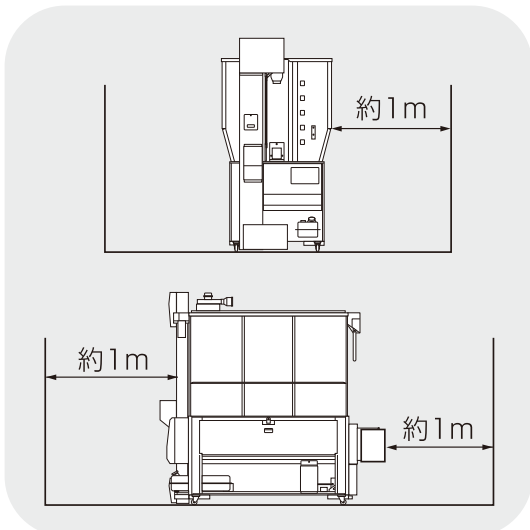
### 2.2.安全に作業を行うための注意事項

安全に作業を行うために次の注意事項を守ってください。



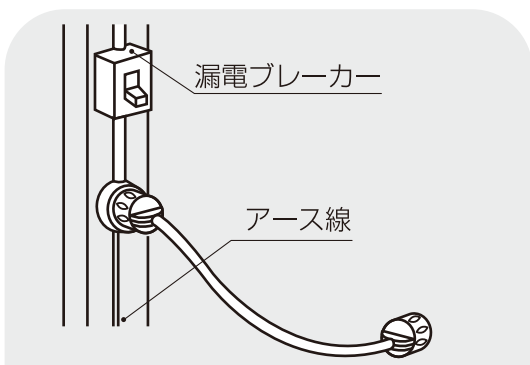
#### ① 作業者の制限

- 取扱説明書を熟知してください。
- 作業に適した服装と靴で作業してください。
- 過労や病気、酒気帯びの状態では作業しないでください。
- 取扱説明書に書いてないことはしないでください。



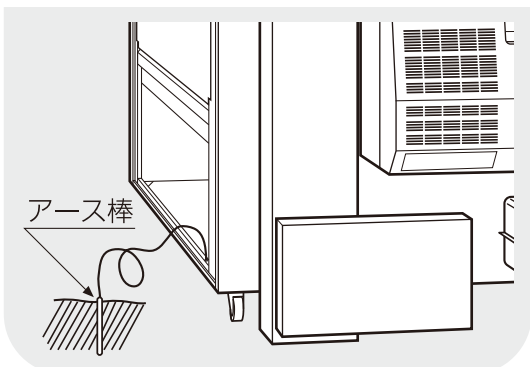
#### ② 作業場の整備

- 機械の周辺に作業通路を確保してください。機械の周囲1m以上必要です。
- 機械の据付場所は、コンクリート床の水平な所で、機械と穀物の全荷重に長期間耐えられるようになっていることを確認してください。



#### ③ 電源配線とアース

- 機械の電源は感電事故防止のために、漏電ブレーカーがあるコンセントから配線してください。定格感度電流は乾燥機1台あたり30mAとし、高調波（インバーター）対応品をお使いください。（漏電ブレーカーが古いタイプでインバーター対応していないものはブレーカーが誤作動する場合があります。）
- 電源コードは電圧降下を防止するために、三相は2mm<sup>2</sup>以上の太さで、単相は3.5mm<sup>2</sup>以上の太さで10m以下の長さにしてください。
- 感電事故防止や機械の誤動作防止のために、アース棒を地中に打込んでください。



**注意**

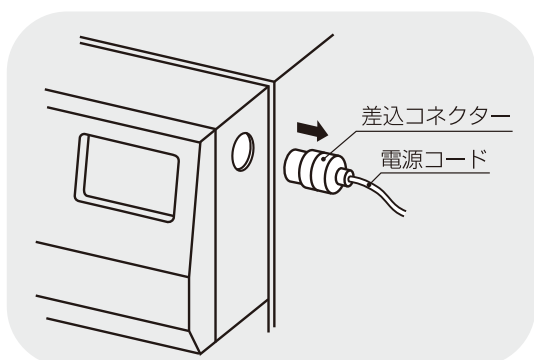
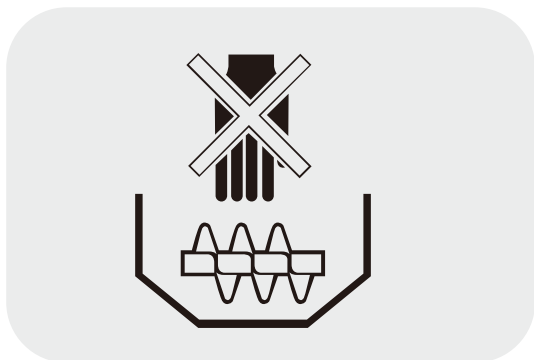
上記の配線になっていない場合は、購入先か電気工事店に連絡してください。

## 2.安全について



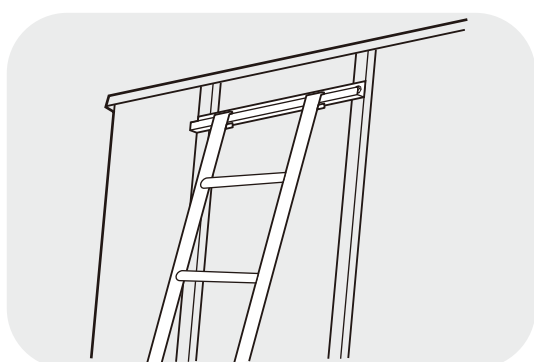
### ④ 運転中の安全

- 周囲の安全を確かめてから運転を始めてください。
- カバー類は全て取付けてください。
- 無人運転は避けてください。
- 子供や作業に関わらない人は、作業通路内に入らないようにしてください。

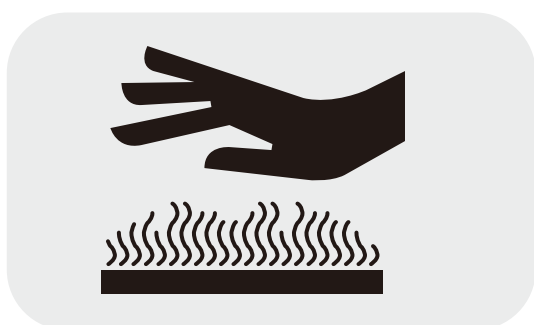


### ⑤ 掃除・点検・整備の時の安全

- 各部の掃除、点検をする場合は、必ず元電源を抜いてから行ってください。元電源とは乾燥機本体の電源差込コネクターの部分を言います。



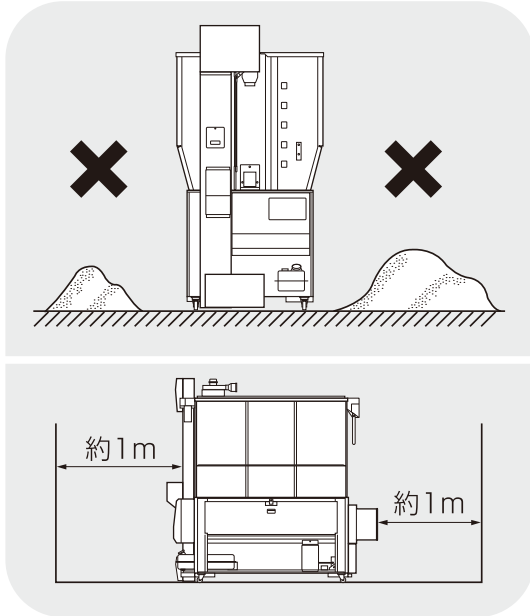
- このはしごは、購入先やメーカーの組付けおよび点検用です。危険ですから使用しないでください。はしごは、常時保管しておいてください。



- バーナー部の掃除、点検は消火後5分以上通風し、バーナー部の温度が下がってから行ってください。

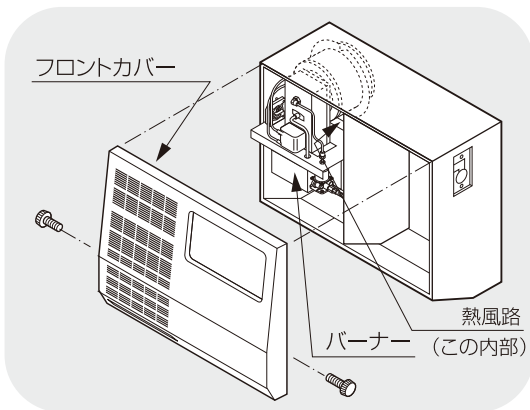
### 2.3.火災を防ぐための注意事項

火災を防ぐために次の注意事項を守ってください。



#### ① 機械周りの整理、整頓

- わらくず、燃料など燃えやすいものを機械の周囲に置かないでください。
- バーナー側は壁面より1m以上離して設置してください。



#### ② 熱風路・バーナーの点検

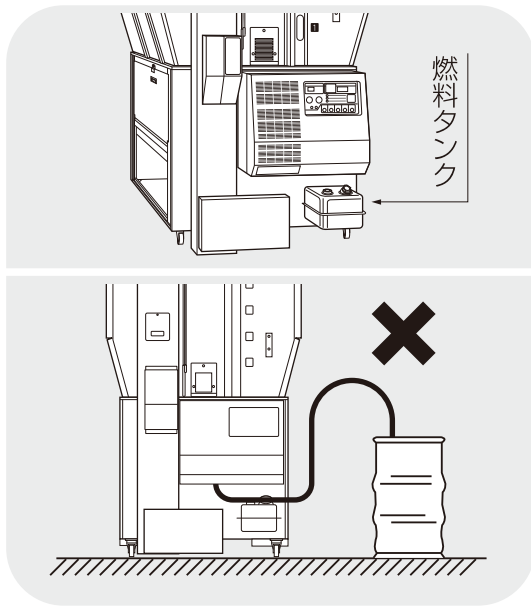
- フロントカバーをはずし、バーナー前側から熱風路内にわらくず、ゴミなどが堆積していないか確認してください。
- 懐中電灯などで照らして確認してください。
- バーナーにゴミなどの堆積・変形などの異常がないか確認してください。



**危険**

ゴミなどの堆積・変形などの異常がある場合は購入先に掃除・点検を依頼してください。

## 2.安全について



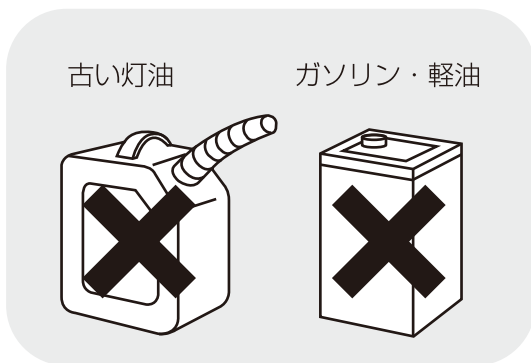
### ③ 燃料タンク

- 燃料タンクは標準装備のものを使用してください。
- ドラム缶やホームタンクから直接配管しないでください。  
ホームタンク使用の場合は、2-7ページを参照してください。



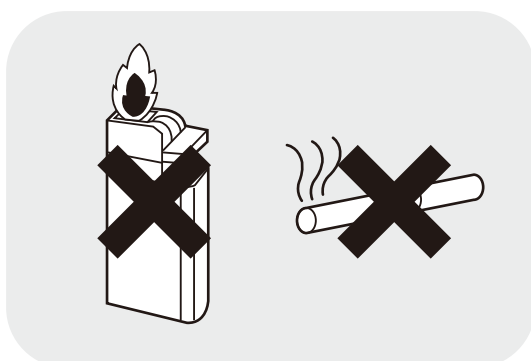
### 危険

- 燃料はJIS 1号灯油（白灯油）を使用してください。
- 軽油・ガソリンは火災の原因になりますから、絶対に使用しないでください。



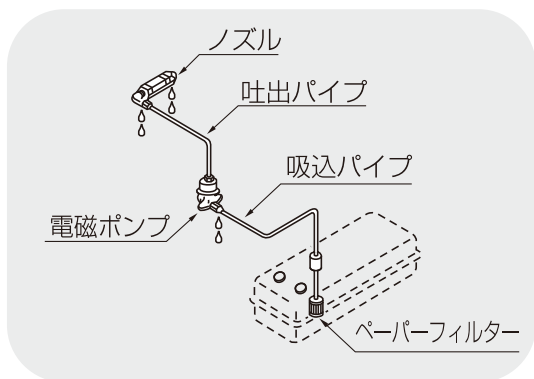
### ④ 燃料

- 燃料はJIS1号灯油（白灯油）を使用してください。
- 昨年の古いJIS1号灯油（白灯油）は使用しないでください。
- ガソリン、軽油は絶対使用しないでください。火災の原因になります。



### ⑤ 給油

- 給油は機械の停止中に行ってください。  
運転中に給油すると、火災やバーナーが失火する原因になります。
- 給油中は火気を近づけないでください。



### ⑥ 燃料配管

- 燃料配管に油漏れがある場合は、乾燥運転をしないでください。  
購入先に点検・修理を依頼してください。

### ⑦ ホームタンク使用の注意点

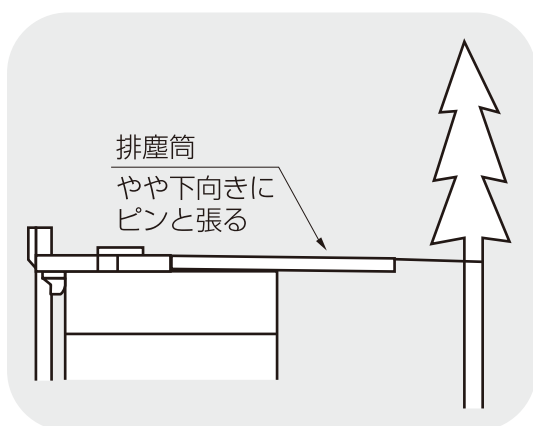
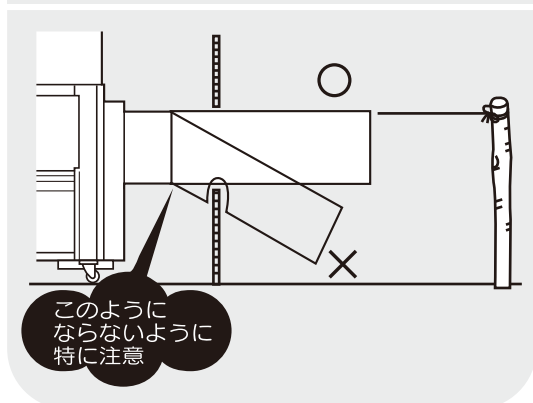
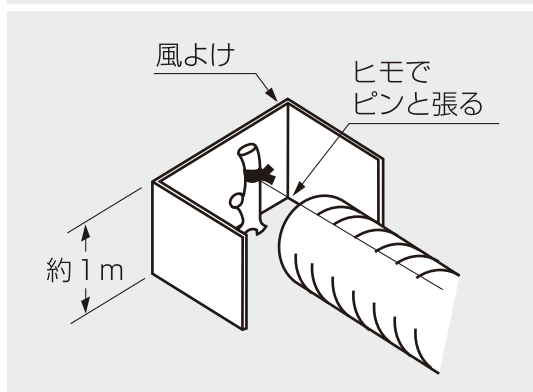
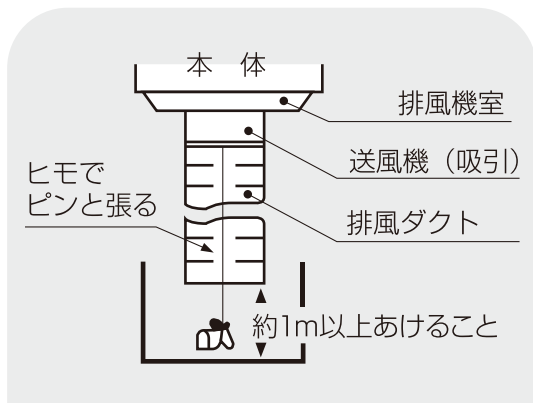
ホームタンクから配管する場合は、購入先にご相談ください。  
必要部品については（11.オプション部品⑥）を参照してください。



## 2.安全について

### 2.4.乾燥を上手に行うための注意事項

機械が性能を十分発揮できるように次の注意事項を守ってください。



#### ① 排風ダクト

● 排風ダクトは送風機からまっすぐに延ばして、バタバタしないように固定してください。

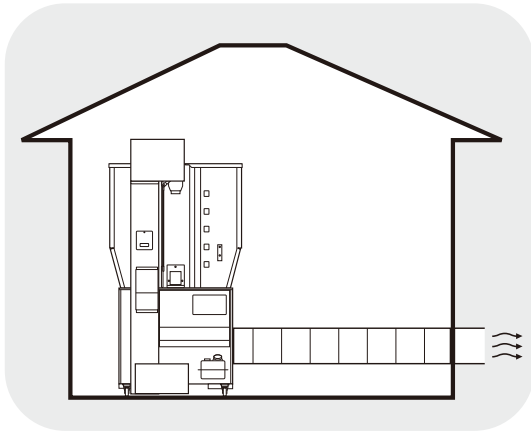
● 排風ダクトに逆風が入り込む場合は、風よけをつけてください。

● 排風ダクトが途中で折れ曲がらないようにしてください。  
折れ曲がると、乾燥性能が低下したりバーナーの燃焼不良による火災の原因になります。

#### ② 排塵筒

● 排塵筒は途中で曲がらないように引張ってください。

途中で折れ曲がると、わらくずが排塵筒に詰まったり、排塵機モーターの焼損や穀物の乾燥ムラ（乾燥穀物の水分がばらつく）の原因になります。

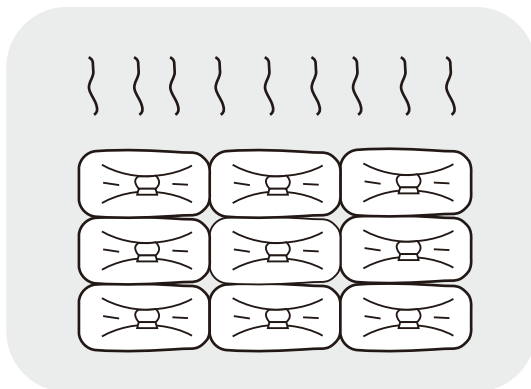


### ③ 作業場の換気

- 排風が作業場内にこもったり入り込まないようにし、換気をよくしてください。

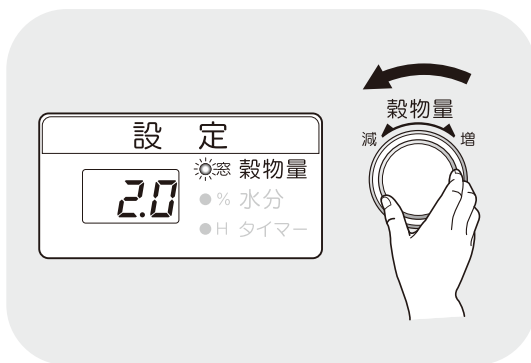
### ④ 穀物のわらくすなどの除去

- わらくすやごみが多い場合は、取除いてから張込んでください。わらくすなどが多いと乾燥ムラの原因になります。



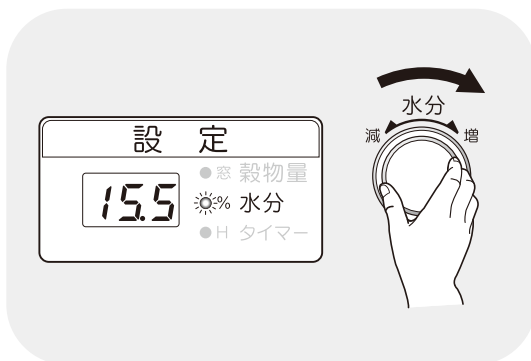
### ⑤ 乾燥前の穀物の蒸れ防止

- 刈取りした穀物はすみやかに機械に張込み、乾燥を始めるまでは送風または通風乾燥してください。穀物を放置しておくとは質する場合があります。



### ⑥ 操作ツマミの設定

- 収穫期の初めての乾燥では、設定温度を標準の温度より1目盛下げて乾燥し、その年の粉（麦）の状態を確認してください。



- 収穫期の初めての水分設定は、目標水分より0.5%位高めにして、その年の仕上り水分の傾向を確認してください。

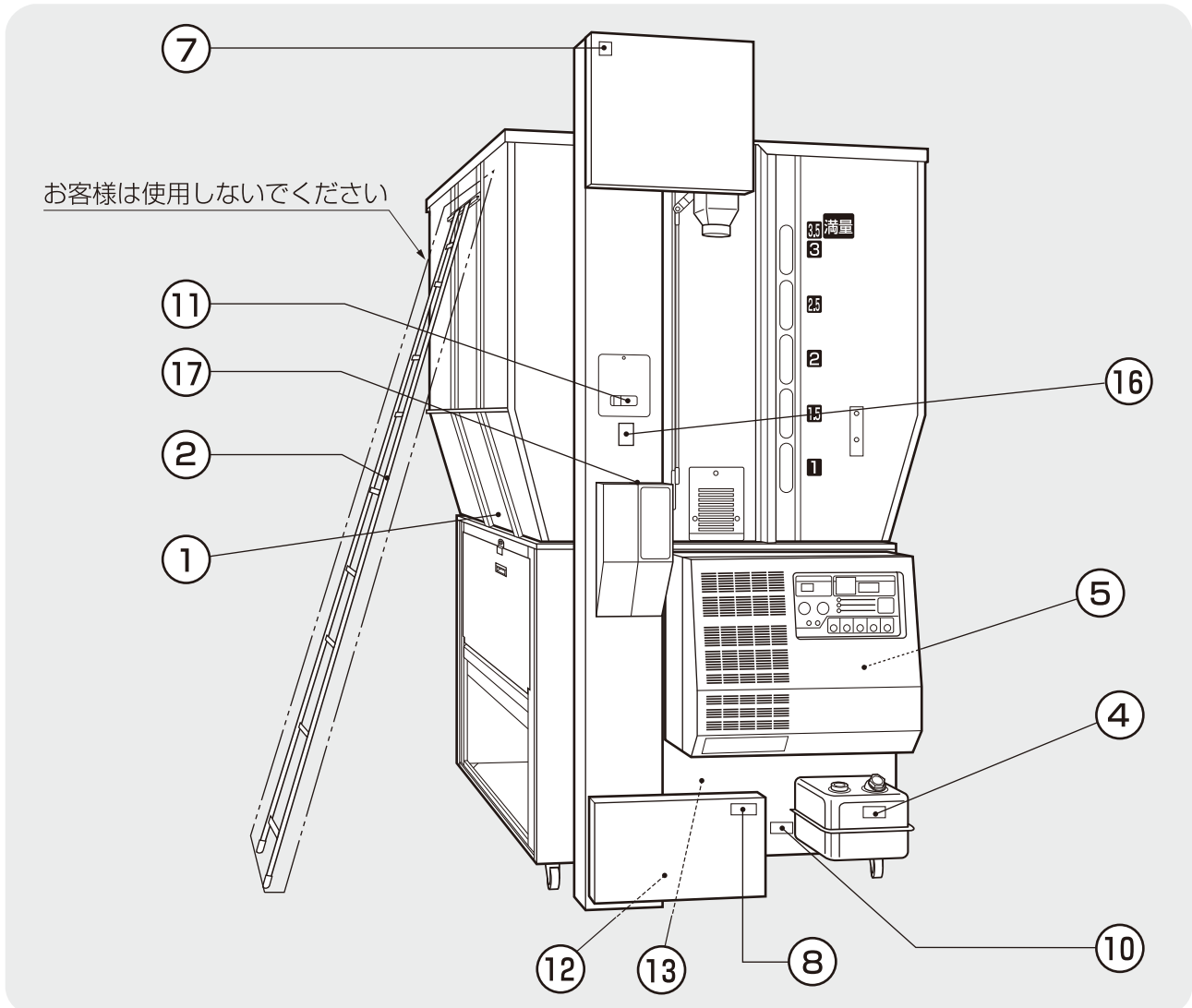
## 2.安全について

### 2.5.警告表示ラベルについて

機械の特に注意を要する箇所に警告表示ラベルが貼ってあります。これらの位置と内容をよく確認し、守って安全作業を行ってください。

#### 2.5.1.警告表示ラベルの貼付位置

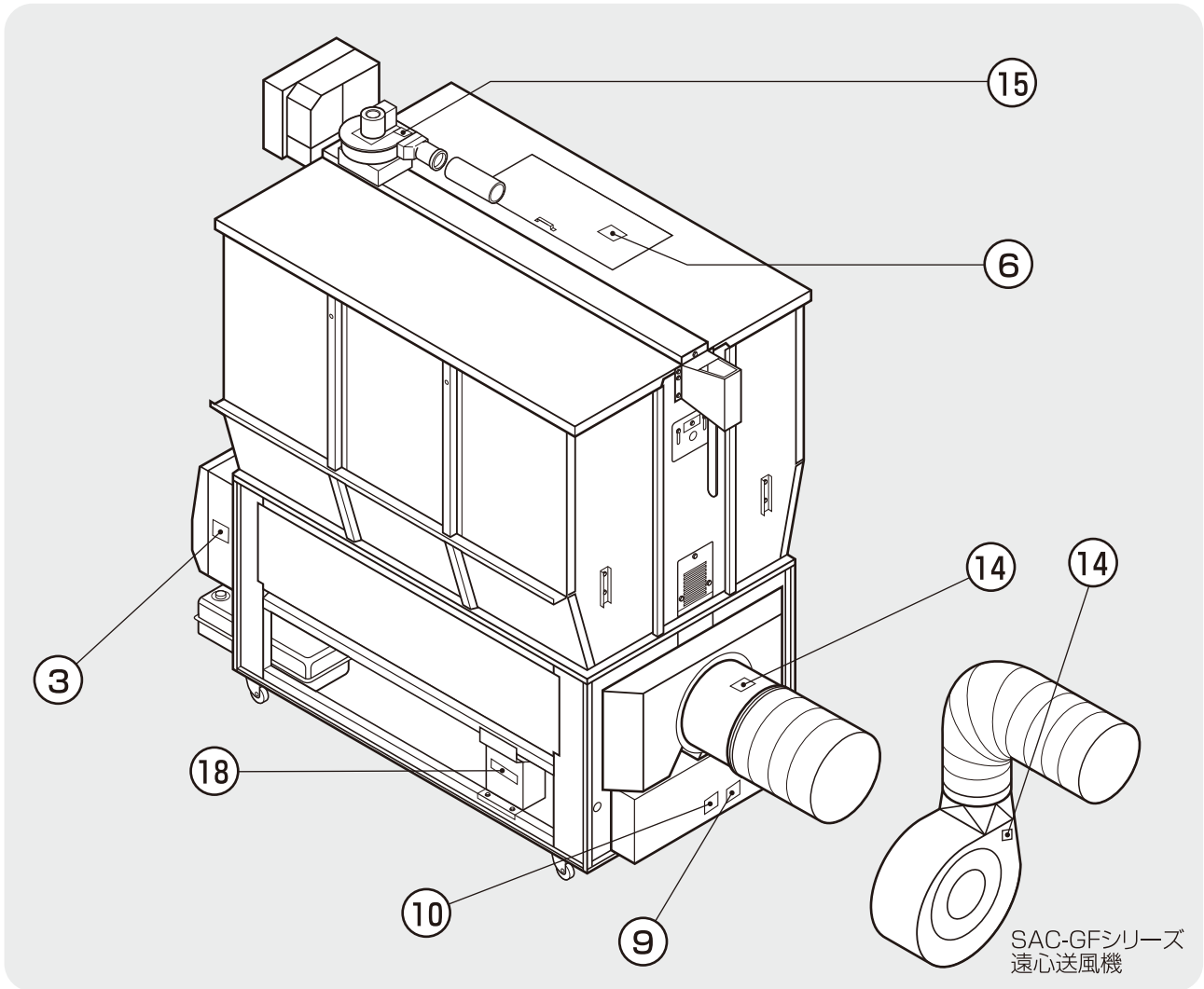
警告表示ラベルの貼付位置を次に示します。



図面表示番号	標識	名 称	貼 付 位 置	品 番
1	危険	巻込+スクルー+落下+格子注意ラベル	上段側板中央付近(両側)	01085-200102
2	危険	梯子使用禁止ラベル	はしご	01171-218006
3	危険	火災危険・取扱注意ラベル	熱風器右カバー	01138-200101
4	危険	30L+引火危険ラベル	燃料タンク	01046-200104
5	警告	スイッチ説明ラベル	コントロールボックス	01138-209008
6	注意	スクルー巻込注意ラベル	屋根窓	01027-200108
7	注意	ベルト巻込注意ラベル	昇降機上カバー	00087-200108
8			昇降機下カバー	
9			下段後カバー	

### 注 意

図中の②、⑥、⑦、⑮は購入先が行う高所作業上の注意ですが、参考に表示してあります。



図面表示番号	標識	名 称	貼 付 位 置	品 番
10	注意	チェーン巻込注意ラベル	下段後カバー	01046-200102
11	注意	バケット巻込注意ラベル(小)	覗き窓	00087-200111
12	注意	スクリュー巻込注意ラベル(小)	流穀筒底フタ	00087-200114
13			流穀筒点検フタ	
14	注意	回転羽根巻込注意ラベル	送風機上面又は側面	00087-200117
15			排塵機上面	
16	注意	測定+バケット巻込注意ラベル	水分計取付板付近	00087-200110
17	注意	自動水分計注意書シール	自動水分計取付板	07094-200053
18	警告	注意書きラベル	インバーターボックス	01138-209109

## 2.安全ラベル

### 2.5.2.警告表示ラベルの内容

警告表示ラベルの内容は次の通りです。

警告表示ラベルが汚れ、破れなどで見にくくなった場合は、新しいラベルに貼替えてください。ラベルは購入先へ注文してください。

①

<p><b>注意</b></p>  <p>張込中にホッパーの奥に手を入れないでください。 送風機の回転羽根に巻き込まれてケガをすることがあります。</p>	<p><b>注意</b></p>  <p>張込作業中以外運転中にホッパーを開けないでください。 スクリューの回転部に巻き込まれてケガをすることがあります。</p>	<p><b>注意</b></p>  <p>ホッパーの上に乗らないでください。 転落してケガをすることがあります。</p>	<p><b>注意</b></p>  <p>運転中は、格子より奥へ絶対に手を入れないでください。 ケガをすることがあります。</p>
--	--	---	--

)PET( 01085-200102

②

**危険**

ケオガいはしごは業者の点検時に使用しますので保管して


)PET( 01171-218006

③

<p><b>危険</b></p> 	<p>火災になることがありますので次のことを守ってください。</p> <ol style="list-style-type: none"> <li>1. 乾燥機のバーナーは壁から1m以上離してください。</li> <li>2. 1シーズンに1回または5~6乾燥毎にバーナーの点検清掃をしてきれいな状態にしてください。 異常がありましたら速やかに購入先に連絡し、修理を依頼してください。</li> <li>3. 1シーズンに1回または5~6乾燥毎に熱風路・排風路の点検清掃をしてください。</li> <li>4. 乾燥機のまわりに燃えやすい物を置かないでください。</li> <li>5. 排風ダクトの出口から1m以内には物を置かないでください。排風の抵抗で正常燃焼ができなくなります。</li> <li>6. 燃料タンク・燃料ホース・ポンプ・燃料パイプ・バーナーなどに油漏れがないか点検してください。</li> <li>7. 電源・配電盤・モーター・コード類の損傷をチェックして、漏電がないか点検してください。</li> <li>8. 無人運転は避けてください。点火後燃焼が安定状態になるまでは必ず見ていてください。</li> </ol>
<p><b>注意</b></p> 	<p>乾燥機を運転・点検するときには、安全のため次の注意点を守ってください。</p> <ol style="list-style-type: none"> <li>1. 必ず取扱説明書をよくお読みください。</li> <li>2. 乾燥機を運転するときは、周囲の安全を確認してください。</li> <li>3. 運転前には必ず点検や整備をしてください。</li> <li>4. 点検・整備するときには、必ず元電源を切ってください。</li> <li>5. バーナーの点検・整備は、バーナーが冷えてから行ってください。</li> <li>6. 点検・整備で取りはずしたカバー類は、必ず元通りに取り付けてください。</li> <li>7. 点火後は正常に燃えているか必ず確認してください。</li> <li>8. 長期格納するときは、元電源を切っておいてください。</li> <li>9. ねずみが入らないように、カバー・シャッター・フタなどを正しく付けてください。</li> </ol>

)PET( 01138-200101

④

<p><b>危険</b></p> 	<ol style="list-style-type: none"> <li>1. ガソリン厳禁です。</li> <li>2. 火を近づけないでください。</li> <li>3. 補給する時は機械を停止して行ってください。</li> <li>4. こぼれた油はきれいにふきとってください。 引火して火災や爆発を起こしてヤケドやケガをすることがあります。</li> </ol>	<p><b>30L</b></p> <p>J I S 1号 灯 油</p> <p style="font-size: small;">01046-200104</p>
--	---	---

5

### 警告

電源を入れたまま、コントロールボックスを開けないでください。感電することがあります。必ず、電源コンセントを抜いて2分以上経過してから点検してください。

メイン基板上のスイッチの機能 (SW1、2、3、4)

SW1: 運転条件		SW3: テスト表示		SW4: 機種設定			
1	時間短縮	0	標準 (出荷時のセット)	1	2	3	4
2	運転制御	---	温度センサー	0	---	---	---
3	モーター	---	---				
4	循環制御	---	周囲温度センサー	0: ON (上)			
5	インバーター	---	循環ON時間/電流値	-: OFF (下)			
6	---	---	上降温度/設定温度				
7	遠心送風機	---	平均熱風温度				
8	---	---	パナール着火遅れ時間				
9	---	---	フレームアイ抵抗値 (電圧)				
A	---	---	回転数 (下向きスクリーン)	回転センサー解除の方法			
B	---	---	熱風補正 / 温度補正△A	基板上のJP3ショート			
C	---	---	熱風上昇補正 / 温度補正△Z	コネクタを(2-3)			
D	---	---	乾燥率補正 / 温度補正△T	から(1-2)に差し			
E	---	---	搬送電流値 / 周波数	替えてください。			
F	---	---	送風電流値 / 周波数				
G	---	---	ソフトバージョン				
H	---	---	満量自動停止 (ON)				

SAC-G90~G150

(手前) スロワー 水分計 循環モーター サーマ スタット 緊急停止 スイッチ 回転検出 センサー 風圧 スイッチ 熱風温度 センサー 周囲温度 センサー

(奥) 炎センサー パナール 上部中継 インバーター 中継

〉 PET ( 01138-209008 )

6

### 警告

運転中にフタを開けないでください。分散羽根の回転部に巻き込まれケガをすることがあります。

### 危険

乾燥機に昇ったり降りたりする時に、この把手に手をかけないでください。フタがはずれて落下する等の危険が大変危険です。

01027-200108

7 8 9

### 注意

運転中にカバーを開けないでください。駆動しているベルトに巻き込まれてケガをすることがあります。点検後はカバーを必ず元通りに取付けてください。

00087-200108

10

### 注意

駆動しているチェーンに巻き込まれてケガをすることがあります。点検後はカバーを必ず元通りに取付けてください。

01046-200102

11

### 注意

駆動しているバケットに巻き込まれてケガをすることがあります。点検後はカバーを必ず元通りに取付けてください。

00087-200111

12 13

### 注意

運転中にカバーを開けないでください。スクリーンの回転部に巻き込まれてケガをすることがあります。

00087-200114

ときどきカバー内部のチェーンやスプロケット軸部に注油してください。チェーンは断続的に動きますので元電源を抜いて行ってください。

14 15

### 注意

ダクトを外したまま運転しないでください。回転羽根に巻き込まれてケガをすることがあります。

00087-200117

16

### 注意

運転中に水分計取付板を開けないでください。駆動しているバケットに巻き込まれてケガをすることがあります。

00087-200110

17

### 注意

- 急に動き出す事があります。円筒内に指などを入れないでください。
- 上記の安全注意を守らない場合、手や指に損傷を与える場合があります。

07094-200053

18

### 警告

電源を入れたまま、コントロールボックスを開けないでください。感電することがあります。必ず、電源コンセントを抜いて2分以上経過してから点検してください。

## インバーターボックス

SAC-G90~G150  
SAC-E90~E150

インバーターの異常コード	内容
OC1	インバーターの出力が短絡した。(OCA) モーターが抱束されるなどしてインバーターに過大な電流が流れた。(OC1: 加速時、OC2: 減速時、OC3: 定速時)
OC2	
OC3	
OL1	インバーターが過負荷になった。
OL2	モーターが過負荷になった。
OH	インバーターの温度が規定以上になった。
MOFF	インバーター入力電圧不足。
Err3、Err4	インバーター内蔵のCPU、メモリに異常が発生した。

**異常の復帰方法**

乾燥機の電源スイッチをOFFにして、異常の原因を取り除いてから(15秒以上)再び電源スイッチをONにしてください。

**インバーター中継コード**  
(電源コネクタ)  
(制御コネクタ)

**出力コード**  
(搬送モーター)

周波数切替コネクタ  
上 (赤) : SAC-E90~150  
下 (白) : SAC-G90~150  
〉 PET (01138-209109)

# **3** 機械の仕様、構成

この章では機械の主な仕様、構成、乾燥原理および新しい機能について説明しています。

3.1.機械の仕様

3.1.1.主要諸元

3.1.2.機械の主要寸法

3.2.機械の構成

### 3.機械の仕様、構成

#### 3.1.機械の仕様

##### 3.1.1.主要諸元

機械の主な仕様を次に示します。

農業機械公正取引協議会規約に準ずる。

型 式 名		シズオカ SAC-G90 (F)	シズオカ SAC-G110 (F)	シズオカ SAC-G130 (F)	シズオカ SAC-G150 (F)	
区 分		—				
使 用 対 象		粳、小麦、大麦、ピール麦				
穀物の種類と処理量		極少量処理量 250kg、最少処理量 380kg				
	粳 (kg)560kg/m <sup>3</sup> (最大)	860	1070	1300	1500	
	小麦(kg)680kg/m <sup>3</sup> (最大)	1040	1290	1570	1820	
機 体 寸 法	全 長(mm)	2605 /F:2665				
	全 幅(mm)	1140	1340			
	全 高(mm)	2085	2220	2400	2540	
機 体 質 量(重量) (kg)		445/F:460	470/F:485	480/F:495	490/F:505	
送 風 機	型 式 名	シズオカFH-380NB/F : シズオカFT-420VSB				
	種 類	軸流式(吸引)φ380/F : 遠心式(吸引)φ350				
	常 用 回 転 数(r.p.m)	2100 /F : 1300				
乾 燥 方 式		熱風式				
バ ー ナ	型 式 名	シズオカ SGB-2.2G				
	種 類	ガンタイプ				
	点 火 方 式	自動(放電点火)				
	燃 焼 量 (ℓ/時)	0.3~2.2				
使 用 燃 料		JIS 1号灯油				
燃 料 タ ン ク 容 量 (ℓ)		30 (本体装着)				
所 要 動 力	定 格 電 圧(V)	単相200V・三相200V				
	送 風 機(kW)	(本機モータ駆動方式)				
		コ ン ト ロ ー ラ(kW)	0.10			
	搬 送 系(kW)	0.75				
	循 環(kW)	0.04				
	排 塵 機(kW)	0.06				
	バ ー ナ(kW)	0.045				
	排 出 ス ロ ヲ (オ プ シ ョ ン)(kW)	0.75				
最大同時使用電力(kW)		乾燥時 0.995 (排出スロワ使用1.70)				
性 能	張 込 時 間	粳 (分)	12	15	18	20
		小麦(分)	15	18	22	25
	排 出 時 間	粳 (分)	10	12	15	17
		小麦(分)	14	17	21	24
毎 時 乾 減 率	粳 (%/時)	0.6~0.9				
	小麦(%/時)	0.6~0.9				
諸 装 置	安 全 装 置		●インバータ ●サーモスタット ●回転センサ ●炎センサ ●ヒューズ ●満量センサ ●バーナファン圧カスイッチ ●風圧スイッチ ●電流検知器 ●感震器			
	運 転 制 御 方 式		自動温度制御(サーミスタ検知によるON-OFF制御)			
	そ の 他	標 準 装 備	●単粒水分計 ●横張込ホッパ ●燃料タンク ●排塵機 ●搬送モータ			
オ プ シ ョ ン		●昇降機ホッパ ●搬送機 ●排出スロワ ●スロワ床置ユニット				
安全鑑定番号	軸 流 送 風 機	35021	35022	35023	35024	
	遠 心 送 風 機	35025	35026	35027	35028	



# 3.機械の仕様、構成

## ●主要諸元の条件

**注意**

- 張込時間は籾水分24%、小麦水分30%、夾雑物1%以下のものを最大処理量張込んだ場合の数値です。
- 排出時間は籾水分14.5%、小麦水分12.5%の場合の数値です。
- 乾減率は籾では、24%のものを14.5%まで乾燥した場合の数値、小麦では、30%のものを12.5%まで乾燥した場合の数値です。
- 電気契約は三相200V 1kW以上、スロワー付2kW、単相200V20A以上で行ってください。
- 180V以下では使用できません。

## ●負荷定格

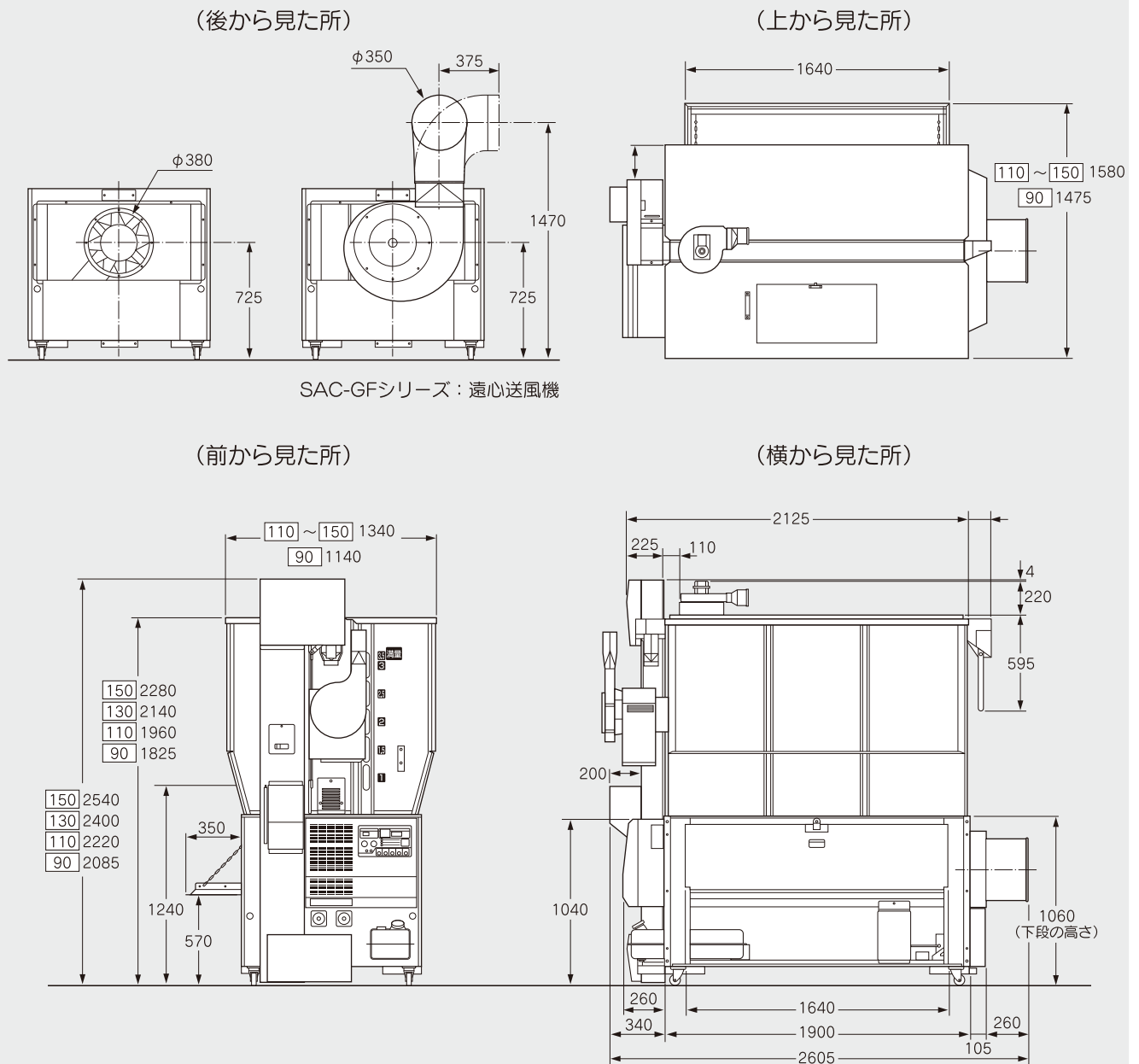
負 荷 名 称	定格(kW)	張込	乾燥	排出
搬 送 モ ー タ ー	0.75	○	○	○
循 環 モ ー タ ー	0.04	×	○	○
排 塵 機 モ ー タ ー	0.06	○	○	○
バ ー ナ ー	0.10	○	○	○
コ ン ト ロ ー ラ ー	0.045	×	○	×
排 出 ス ロ ー モ ー タ ー	0.75	×	×	□
合 計 (kW)		0.91	0.995	0.95(1.70)

○：運転 ×：停止 □：オプション部品  
 注)1.排出スロワーはオプションです。  
 注)2. ( ) 内の数字は排出スロワー使用時。

## 3.1.2.機械の主要寸法

機械の主な据付寸法を次に示します。

### 図はSAC-G150



※SAC-G90、G110に排出スロワー（オプション）を取付ける場合、「床置き」となります。別途スロワー床置ユニットが必要です。

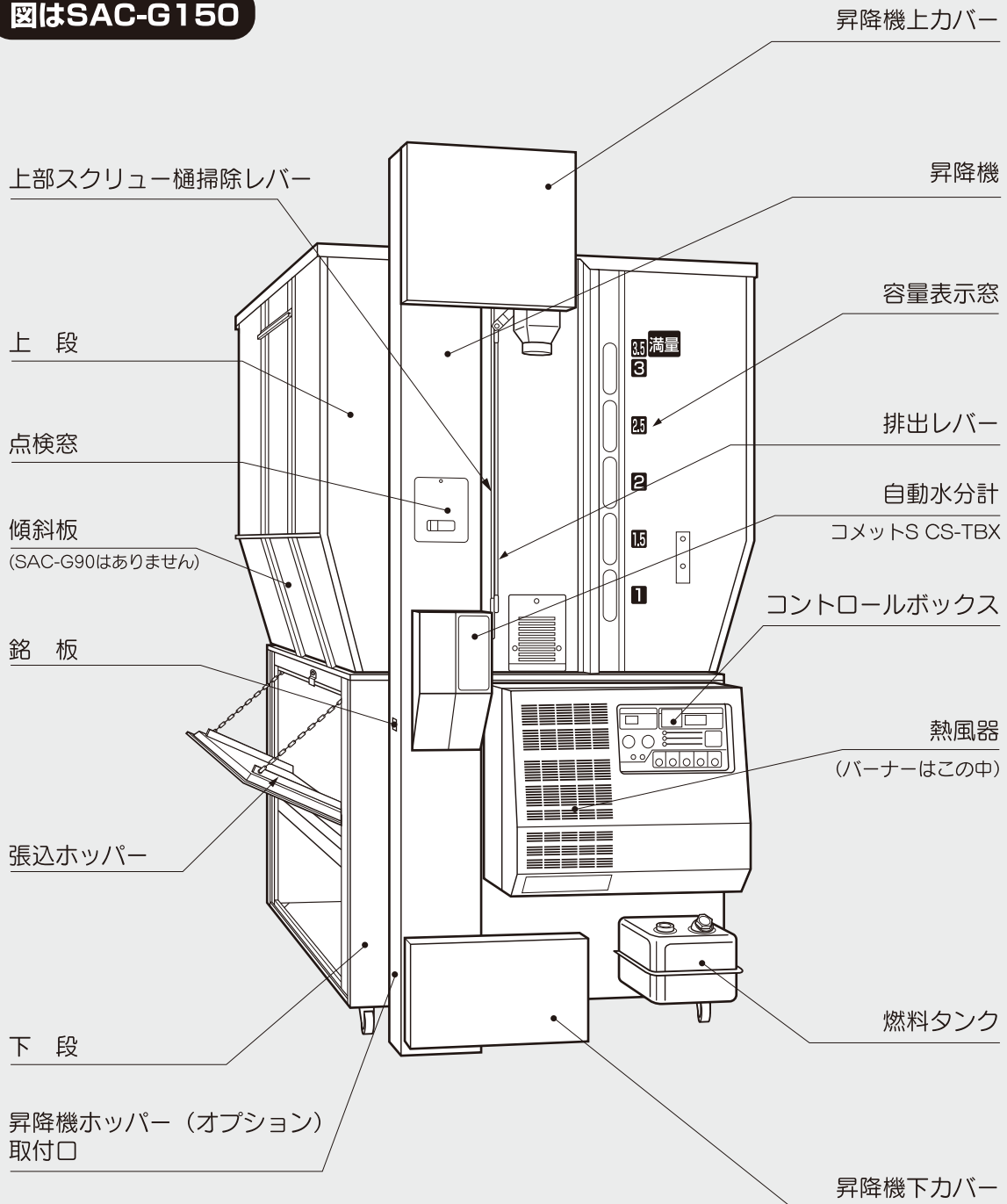
# 3.機械の仕様、構成

## 3.2.機械の構成

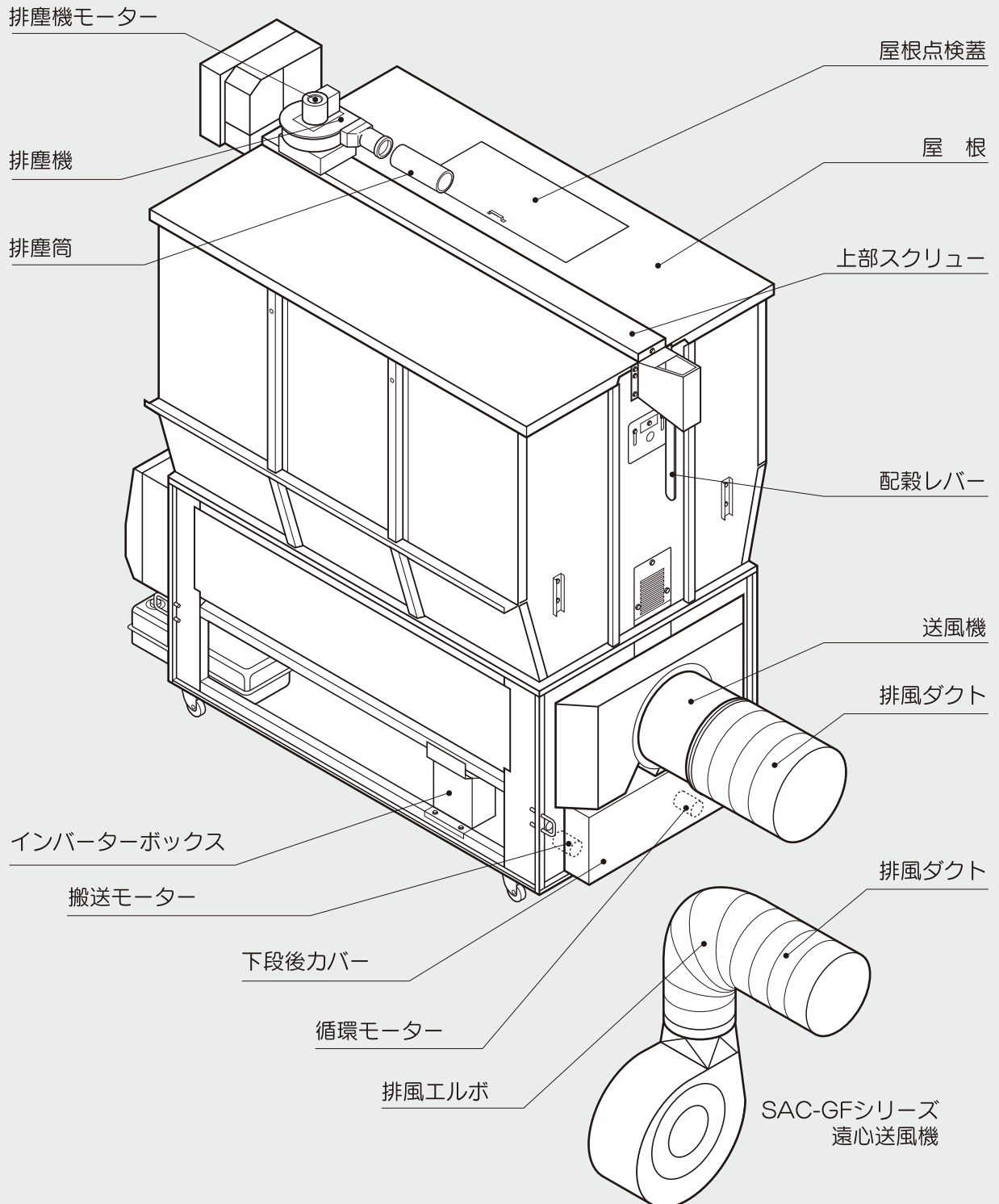
機械の構成を次に示します。

### 前 面

図はSAC-G150



#### 後 面



# **4** 操作部の説明と安全装置のはたらき

この章では、操作部の説明と安全装置・センサーのはたらきについて説明しています。

4.1.コントロールボックスの操作パネル

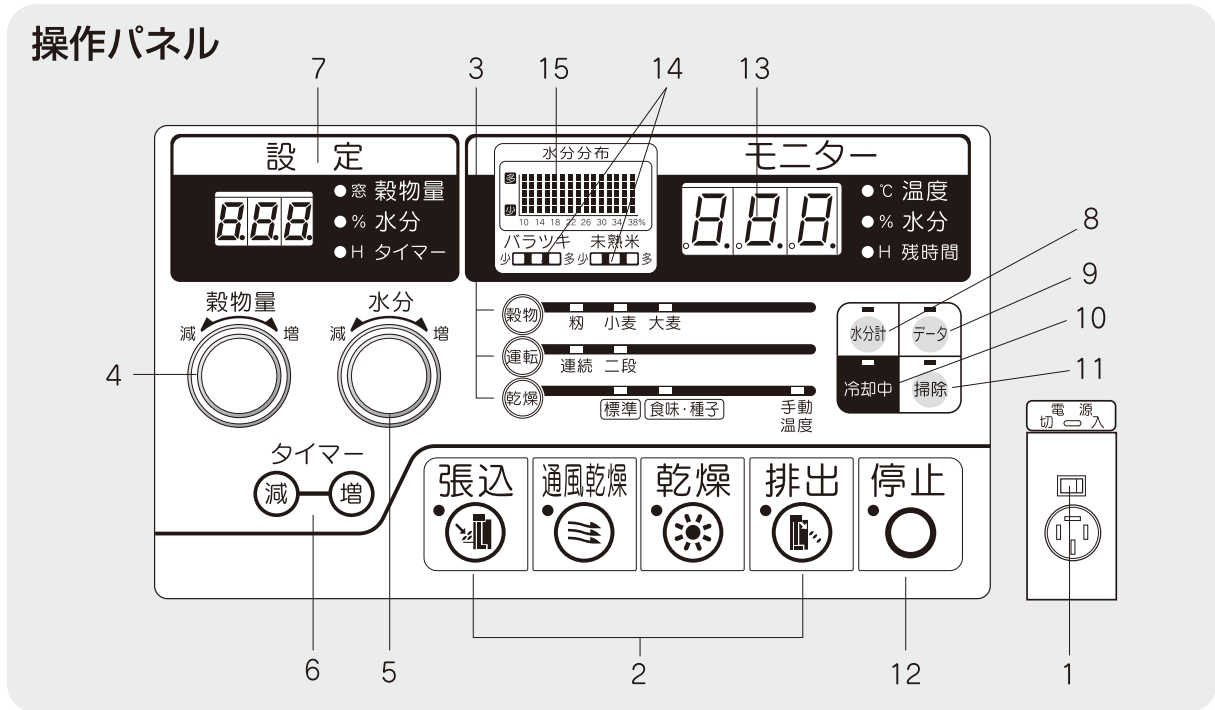
4.2.排出レバーと試料採取方法

4.3.安全装置とセンサーのはたらき

# 4.操作部の説明と安全装置のはたらき

## 4.1.コントロールボックスの操作パネル

コントロールボックスの操作パネルの各スイッチ、表示器などについて説明します。



### 1.電源スイッチ

コントロールボックスの操作用電源スイッチです。(熱風器側面にあります。)

### 2.運転ボタン

張込、通風乾燥、乾燥、排出の各作業時に押します。

運転ボタンにより表のモーターが回転します。

作 業	搬送	排塵	循環	水分計	排出スロー
張 込	◎	○	×	○	×
通 風 乾 燥	◎	○	○	○	×
乾 燥	◎	○	○	○	×
排 出	◎	○	○	△	□

◎：インバーター駆動するモーター  
○：運転、×：停止 △：選択(手動)、□：オプション

### 3.条件選択ボタン

乾燥する穀物の種類や乾燥方法を選びます。

### 4.穀物量つまみ

張込まれた穀物量(窓の数字)に合わせてます。熱風温度が自動設定されます。穀物量つまみを増方向に回すと、熱風温度が上がり、減方向に回すと熱風温度が下がります。

### 5.水分つまみ

希望する仕上り水分値を、10.5～33%の範囲で、0.1%きざみで設定できます。17.0%～33%は0.5%きざみです。OFF表示は水分計を使用しません。

### 6.タイマー設定ボタン

運転時間を設定します。最大24時間で3時間以内は、0.1時間(6分)単位それ以上は、0.5時間単位で設定できます。OFF表示はタイマーを使用しません。◎(増)◎(減)ボタンを押して、設定します。

## 4.操作部の説明と安全装置のはたらき

### 7.設定表示

穀物量、水分、タイマーの設定値を表示します。

水分測定中は測定粒数を表示します。

### 8.水分計ボタン

現在の穀物水分を測定します。(排出中、停止中のみ)

### 9.データボタン

乾燥中の各種データを表示します。

- データボタン1回押し  
直近の測定水分を表示します。
- データボタン2回押し  
データの種類：乾燥NO.  
：初期穀物量  
：初期水分  
：乾燥時間  
：停止時設定温度  
：停止時水分
- データボタン3回押し  
稼動時間を表示します。
- データボタン4回押し  
8回分の異常コードを表示します。
- データボタン5回押し  
プログラムバージョンを表示します。  
購入先のメンテナンスのときに使用します。
- データボタン6回押し  
標準の表示に戻ります。

### 10.冷却中表示

バーナー冷却運転時に点灯します。

### 11.掃除ボタン

バルブの下側の残留穀物を排出するボタンです。

押し続けている間だけ運転します。

### 注 意

機械の中に穀物が入っている時は絶対に操作しないでください。

### 12.停止ボタン

乾燥機の運転を停止するスイッチです。乾燥運転中(通風乾燥以外)停止ボタンを押すとバーナー冷却の為、送風機を10秒間運転します。冷却中は送風ランプが点滅します。

### 13.モニター表示

乾燥運転中の熱風温度、水分、残時間を5秒間ずつ順次表示します。異常が発生した場合の異常コード(エラーコード)も表示します。乾燥運転以外の時は、外気(周囲)温度を表示します。

### 14.水分バラツキ、未熟米表示

自動水分計で測定した穀物の水分バラツキ、粳玄米の未熟粒割合を、多い、普通、少ないの3段階に表示します。

赤:多い

橙:普通

緑:少ない

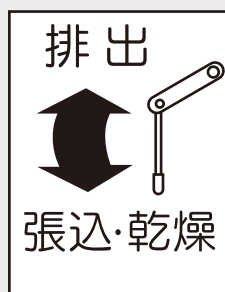
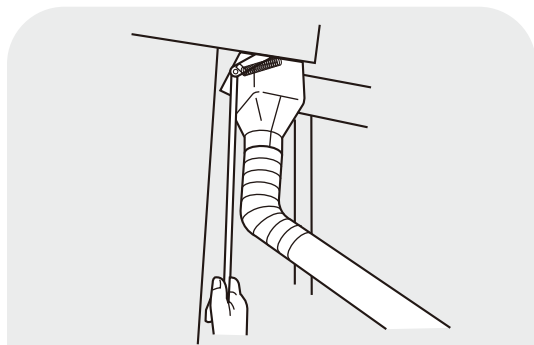
### 15.水分分布表示

自動水分計で測定した穀物の水分分布をグラフで表示します。

## 4.操作部の説明と安全装置のはたらき

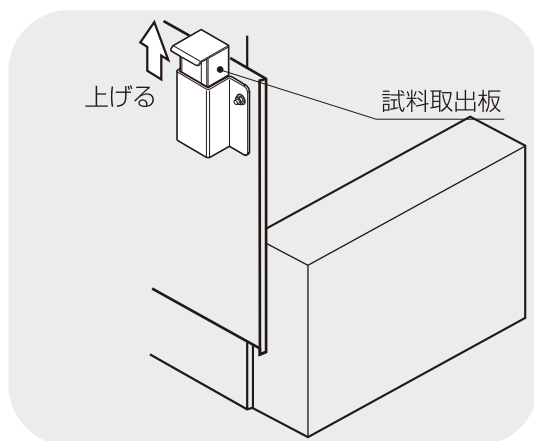
### 4.2.排出レバーと試料採取方法

排出レバーと試料採取方法について説明します。



#### ① 排出レバー

- 機械より粉（麦）を排出するシャッターの操作レバーです。
- 張込・乾燥運転時は下げ、排出時は上げます。排出終了後は下げておきます。

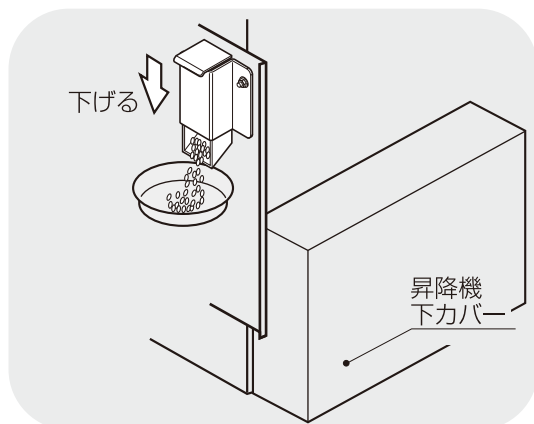


#### ② 試料取出方法

試料取出板を持ち上げ、中に試料が入るまで20～30秒間待ちます。

#### 注 意

昇降機下カバーをはずす必要はありません。

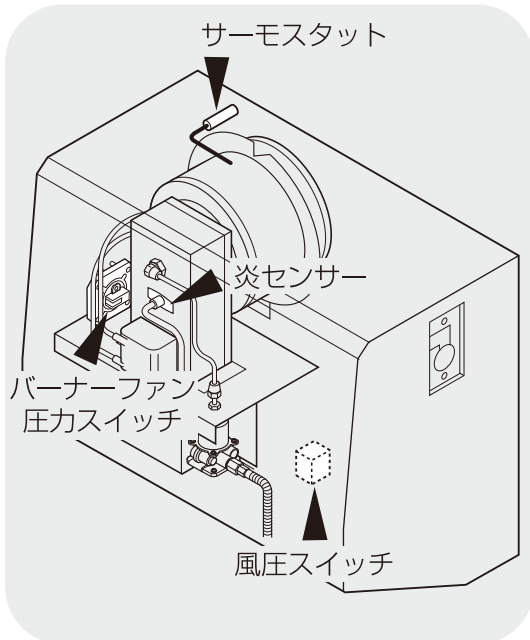


試料が中に入ったら、試料取出板を下げ試料を出します。

オプションの昇降機ホッパー（YY-09）を取付けた場合には使用できません。

### 4.3.安全装置とセンサーのはたらき

安全装置とセンサーの機能について説明します。



#### ① 風圧スイッチ

- 乾燥風量が減ると、このスイッチが作動して燃料を停止し、ブザーと異常コード (E51) 表示で知らせます。
- 下段前部にあります。

#### ② サーマスタット

- 乾燥風量低下やバーナーの異常燃焼で熱風器内部が過熱すると、このセンサーが作動して燃料を停止し、ブザーと異常コード (E55) 表示で知らせます。
- 熱風器上部にあります。

#### ③ バナーファン圧カスイッチ

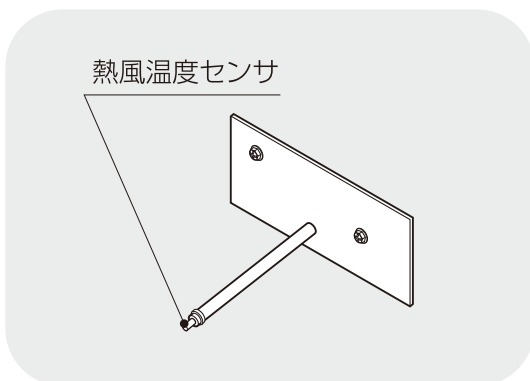
- バナー部の燃焼風量が減ると、このスイッチが作動して燃料を停止し、ブザーと異常コード (E26) 表示で知らせます。
- 熱風器内のバーナー部にあります。

#### ④ 炎センサー (フレイムアイ)

- バナーの炎を監視し、着火確認と燃焼中の異常失火を検知します。
- 異常を検知すると、燃料を停止し、ブザーと異常コード (E23、E24、E25) 表示で知らせます。
- 熱風器内のバーナー部にあります。

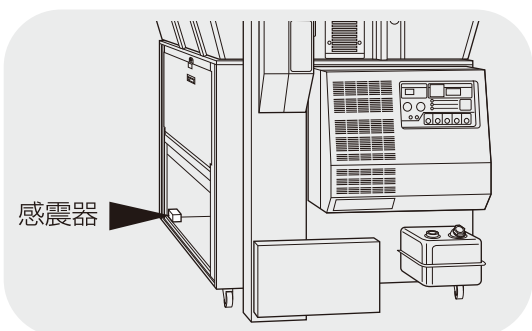
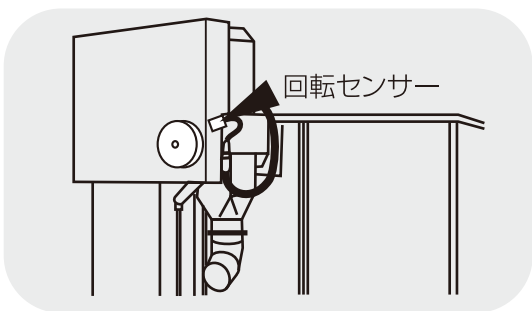
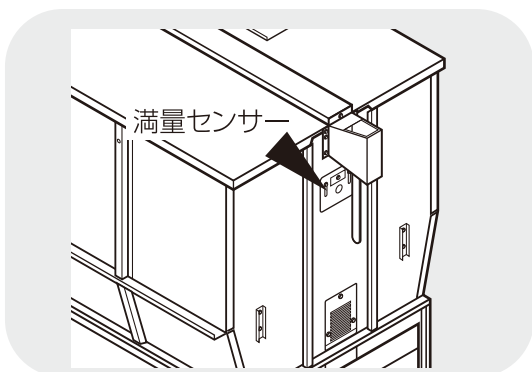
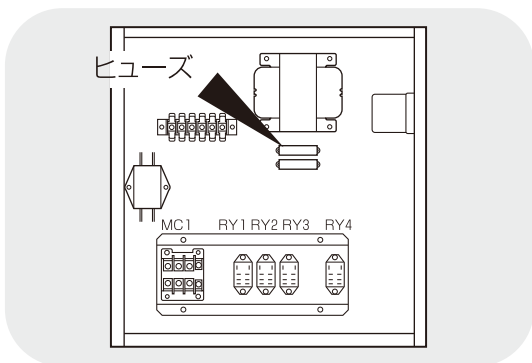
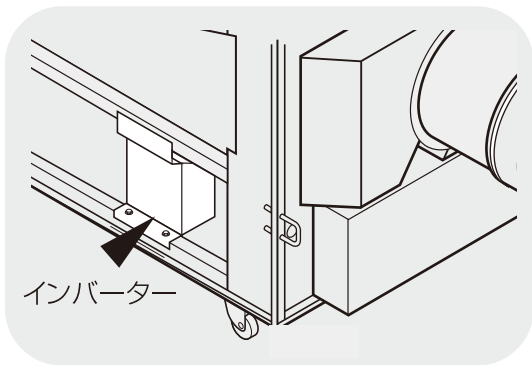
#### ⑤ 熱風温度センサー

- 熱風の温度を検知します。
- 異常を検知すると、乾燥中は安全な温度で乾燥を継続し、異常コード (E41) 表示で知らせます。
- 熱風路後部にあります。





## 4.操作部の説明と安全装置のはたらき



### ⑥ インバーター

- 搬送モーターの電流が定格を超えると、この安全装置が作動して機械は自動停止し、ブザーと異常コード(E11)で知らせます。
- 機械の下段右側のインバーターボックス内部にあります。
- 電源スイッチを『切』にして**20秒**程度放置すると自動復帰します。

### ⑦ ヒューズ

- コントロールボックスの回路に過電流が流れると、このヒューズが切れ、異常コード(E01)で知らせます。
- コントロールボックス内部にあります。

### ⑧ 満量センサー

- 機械に張込んだ粉(麦)が最大張込量になると、このセンサーが作動します。
- ブザーで知らせますので、すぐ張込を停止してください。機械は**30秒後**に自動停止します。
- 満量センサーの調整は可能です。調整は購入先に依頼してください。

### ⑨ 回転センサー

- 昇降機、下部スクリュウが運転中に停止した場合、機械は自動停止し、ブザーと異常コード(E17)で知らせます。
- 上部スクリュウの前にあります。

### ⑩ 感震器

- 万一、地震が発生した場合、この安全装置が作動し、ブザーと異常コード(E18)で知らせます。
- 機械の下段左側にあります。

# 5 収穫期前の確認と作業

この章では、機械を使用する収穫期の前に行う確認と作業について説明しています。

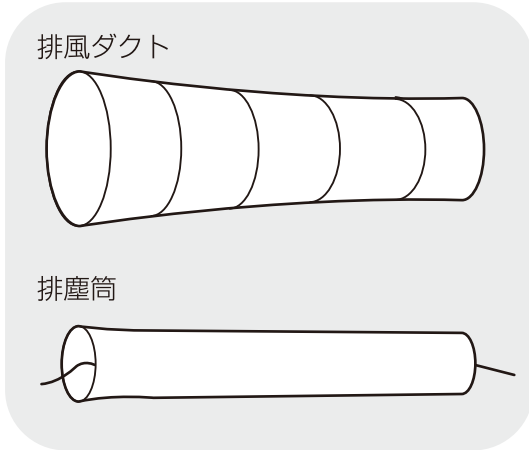
5.1.各部の確認と作業

5.2.修理・有償点検履歴控

# 5.収穫期前の確認と作業

## 5.1.各部の確認と作業

収穫期の前には、2.2安全に作業を行うための注意事項(2-3)と2.3火災を防ぐための注意事項(2-5)を参照して、安全の確認を行ってください。



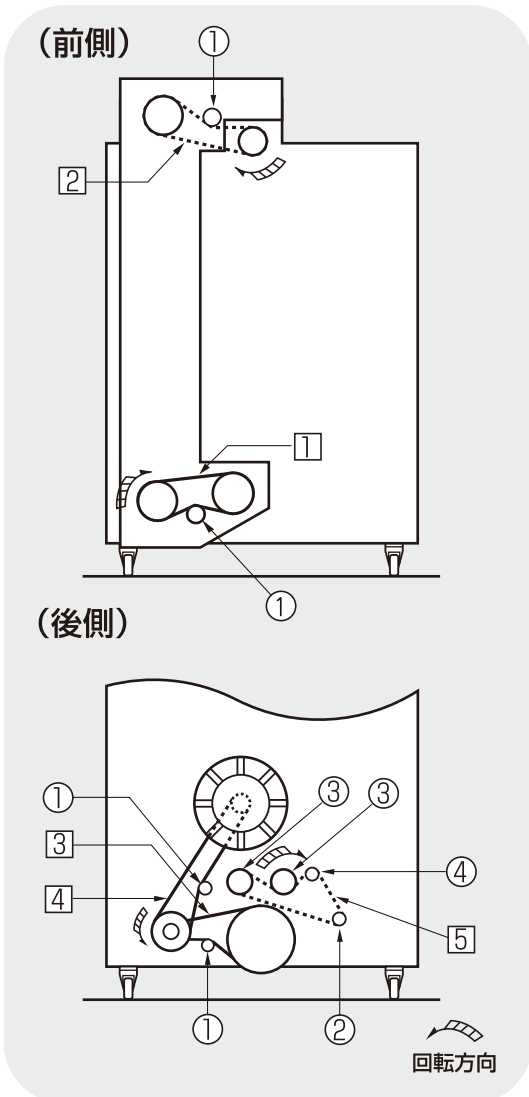
### ①ダクト類の確認

- 排風ダクト、排塵筒が破れたり穴があいたりしていないことを確認してください。傷んでいる場合は、購入先に部品を注文してください。

排風ダクト(軸流) (01046-108100)

排風ダクト(遠心) (01047-130009)

排塵筒 (01085-215002)



### ②Vベルト、チェーン、バケットの確認

- この機械には、下表のVベルトを使用しています。  
10.2Vベルトの張り調整と点検を参照して、2~3年ごとに点検してください。  
①と②の調整と点検は高所作業につき、購入先に依頼してください。

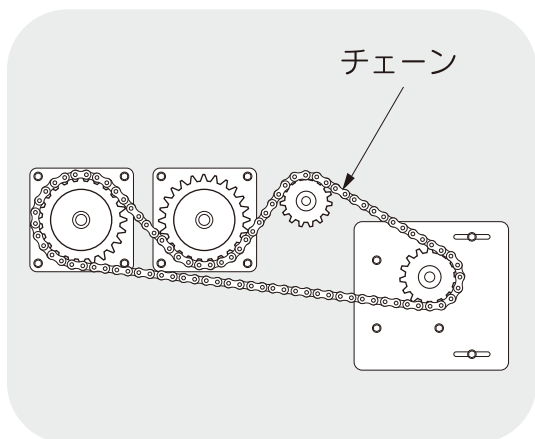
#### ■Vベルト・チェーン

番号	名 称
①	昇降機駆動Vベルト LA(SA)-41
②	上部スクリュー駆動Vベルト LA(SA)-43
③	下部スクリュー駆動Vベルト LA(SA)-46
④	送風機駆動Vベルト (軸流) LA(SA)-53 (遠心) LA(SA)-55
⑤	チェーン

#### ■プーリー・スプロケット

番号	名 称
①	テンションプーリー (B)
②	バルブ駆動スプロケット
③	バルブ軸駆動スプロケット
④	ガイドスプロケット

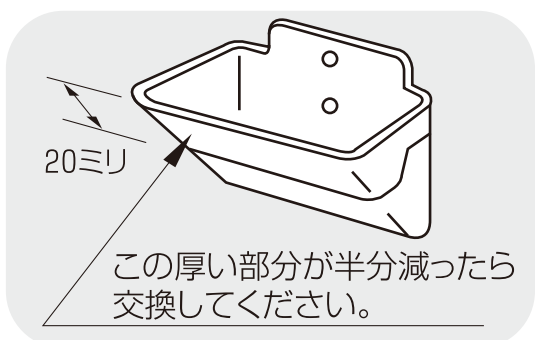
## 5.収穫期前の確認と作業



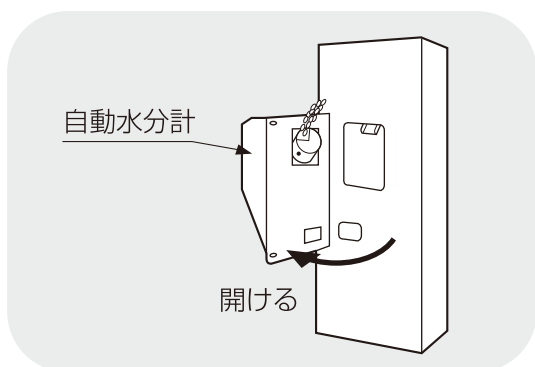
- チェーンが油切れしていないことを確認してください。  
手順は、10.3.チェーンの張り調整と注油(10-3)を参照してください。



はずしたカバーは必ず取付けてください。



- 昇降機のバケット、バケットベルトが傷んでいないことを確認してください。  
昇降機の点検窓から確認できます。  
傷んでいる場合は、購入先にベルト交換を依頼してください。



### ③ 自動水分計の確認

- 水分が分かっている玄米で、自動水分計の点検をしてください。確認手順は7.5.点検を参照してください。

#### 注意

水分が0.6%以上異なる場合は、購入先に点検を依頼してください。

## 5.収穫期前の確認と作業

---

### 5.2.修理・有償点検履歴控

修理や有償点検をお受けになった場合は、その内容を点検者に記入してもらってください。

#### ①修理履歴控

月 日	内 容	所要時間	確認印

#### ②有償点検履歴控

月 日	内 容	所要時間	確認印

# 6 機械の運転操作

この章では、機械の運転前の確認と作業および、張込、乾燥、排出の各運転操作について説明しています。

6.1. 運転前の確認と作業

6.2. 張込運転

6.2.1. 張込量の目安

6.2.2. 張込運転

6.3. 乾燥運転

6.3.1. 乾燥運転の種類

6.3.2. 粉乾燥の注意点

6.3.3. 粉の標準乾燥運転

6.3.4. 粉の通風乾燥運転

6.3.5. 粉の二段乾燥運転

6.3.6. 粉のタイマー乾燥運転

6.3.7. 粉の食味・種子乾燥運転

6.3.8. 粉の手動温度乾燥運転

6.3.9. 小麦の乾燥運転

6.3.10. ビール麦の乾燥運転

6.3.11. 水分確認

6.3.12. 粉の追加乾燥運転

6.4. 排出運転

6.5. 緊急時の停止方法・停電時の復帰方法

## 6.機械の運転操作

### 6.1.運転前の確認と作業

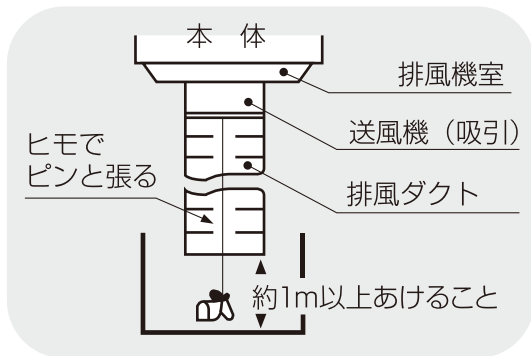
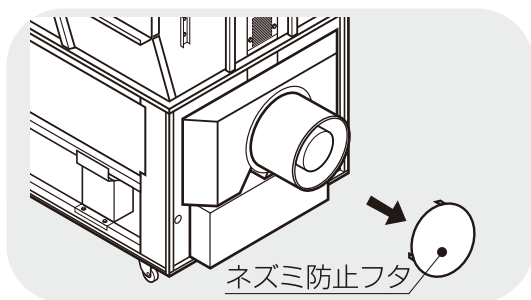
機械の運転前には次の確認と作業を行ってください。2.4.乾燥を上手に行うための注意事項を参照して各部の確認と作業を行ってください。

#### 警告

- 高所作業は、必ず購入先に依頼してください。
- はずしたカバー、点検窓は、必ず元どおりに取付けてください。
- ネジがしっかり締付けてあることを確認してください。
- 周囲の安全を確認してから、運転を始めてください。

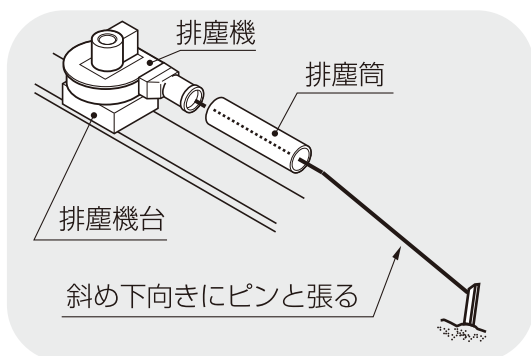
#### 注意

機械を深夜運転する場合は、騒音で近所に迷惑をかけないように配慮してください。



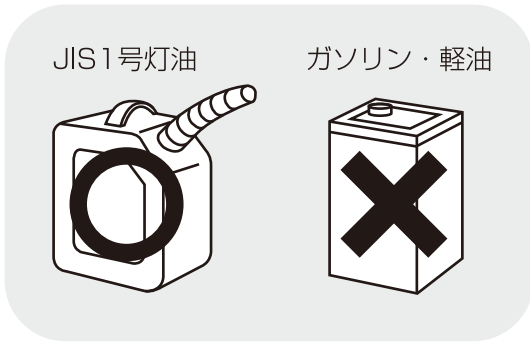
#### ① 排風ダクトの確認

- ネズミ防止フタがはずれていることを確認してください。
- 排風ダクトは送風機からまっすぐ延びていて、途中で折れ曲がっていないこと、及び風よけから1m以上離れていることを確認してください。



#### ② 排塵筒

- 排塵筒が途中で曲がらないように引張ってあることを確認してください。



### ③ 給油

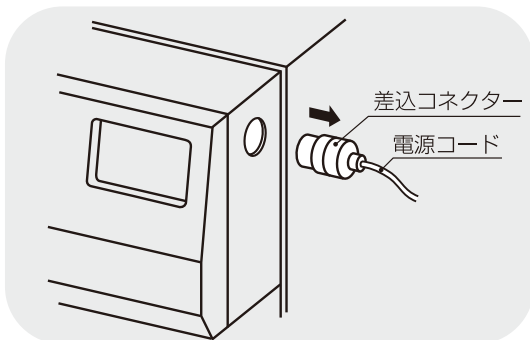
- 燃料タンクにJIS1号灯油（白灯油）を給油してください。
- こぼれたJIS1号灯油（白灯油）は必ずきれいにふき取ってください。

### 危険

- 燃料はJIS1号灯油（白灯油）を使用してください。
- 軽油・ガソリンは火災の原因になりますから、絶対に使用しないでください。

### ④ カバーの確認

- 各カバーが取付てあることを確認してください。

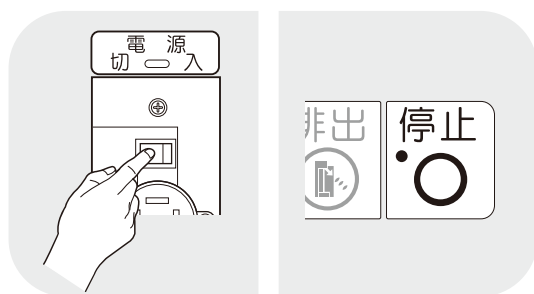
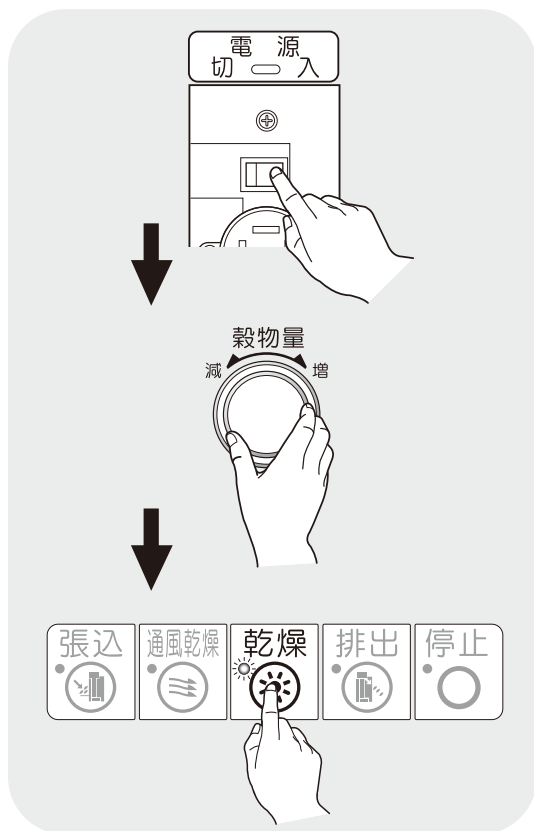


### ⑤ 電源コードの確認

- 乾燥機に接続している電源コードの被覆に異常がないか、コネクターに破損はないか確認してください。
- 電源スイッチを『入』にすると、搬送インバーターの冷却ファンが回り、音がしますが異常ではありません。電源スイッチを『切』にすれば5秒後に停止します。



## 6.機械の運転操作

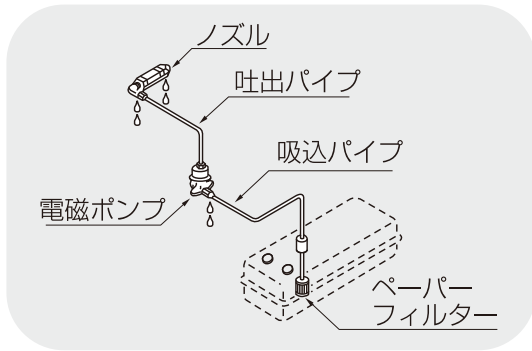


### ⑥ バーナーの点火確認

- コントロールボックスの電源スイッチを『入』にします。
- 穀物量つまみを1.0位にセットします。
- 乾燥ボタンを押します。
- 各モーターが回ります。
- モニターに最初に設定温度、次に水分値 ( . . ), その次に残時間 (- . -) が表示されます。その後は熱風温度と水分、残時間を順に表示します。
- バーナーは10～15秒後に点火します。
- その後しばらくすると、消火、燃焼を繰り返します。
- 点火しない場合は、停止ボタンを押し、もう一度運転ボタンを押してください。
- 確認が済んだら、停止ボタンを押し、電源スイッチを『切』にします。

### 注 意

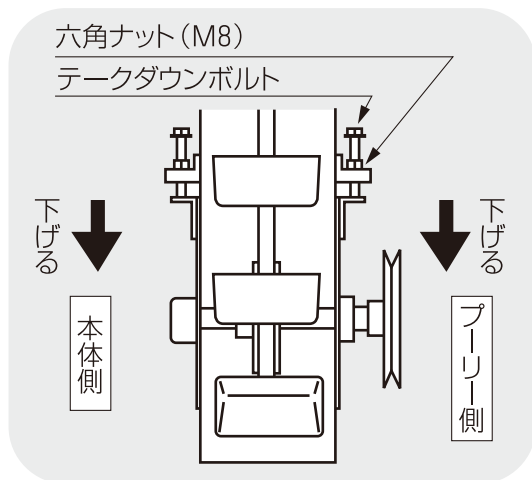
スロワー等装着してある場合は、スロワー等で回転方向を確認してください。回転方向が逆の場合は購入先に変更を依頼してください。



- 燃料配管に油もれがないことを確認してください。

### 注意

燃料配管に油漏れがある場合は、運転をやめ購入先に点検・修理を依頼してください。



### ⑦ 昇降機の確認

- ⑥の確認のとき、昇降機からカタカタ音がした場合は、昇降機のバケットベルトの張りを調整します。
- 調整の仕方は10.1.バケットベルトの張り調整を参照してください。

## 6.機械の運転操作

### 6.2.張込運転

#### 6.2.1.張込量の目安

- 最大張込量、最少張込量の目安はコンバイン袋(約32kg入り)で右の表のとおりです。
- コンバイン袋に詰められた量や選別状態により、10%前後の差がでます。

#### 標準張込量

標準張込量—参考コンバイン袋数(粉)

型式	SAC-G90 G90F	SAC-G110 G110F	SAC-G130 G130F	SAC-G150 G150F
最小袋数	12(8)	12(8)	12(8)	12(8)
最高袋数	26	33	40	46

※8袋は極少張込量です。

#### 注意

- 初回の乾燥のときには、最大張込量より少なめに刈取ってください。
- 最小袋数の張込量の場合、分散の状態によっては乾燥部の網の部分が露出して、乾燥時間が長くなる場合があります。
- 18%以下の小麦乾燥の場合は、**2**の窓以下の張込量としてください。

- 各容量表示窓と張込量の目安は、下表のとおりです。

ただし、9石は**2.5**~**3.5**の窓が、11石は**3**と**3.5**の窓が、13石は**3.5**の窓がありません。

#### 容量表示窓と張込量の関係(目安)

型式 \ 窓 量	(少量)			<b>1</b>			<b>1.5</b>			<b>2</b> (9石満量)		
	石	俵	kg	石	俵	kg	石	俵	kg	石	俵	kg
SAC-G90 G90F	3	3	300	6	7	600	7.5	9	750	8.6	10	860
SAC-G110 G110F	3	3	300	6	7	600	7.5	9	750	9	11	900
SAC-G130 G130F	3	3	300	6	7	600	7.5	9	750	9	11	900
SAC-G150 G150F	3	3	300	6	7	600	7.5	9	750	9	11	900

型式 \ 窓 量	<b>2.5</b> (11石満量)			<b>3</b> (13石満量)			<b>3.5</b> (15石満量)		
	石	俵	kg	石	俵	kg	石	俵	kg
SAC-G90 G90F	/	/	/	/	/	/	/	/	/
SAC-G110 G110F	11	13	1070	/	/	/	/	/	/
SAC-G130 G130F	11	13	1100	13	15	1300	/	/	/
SAC-G150 G150F	11	13	1100	13	15	1300	15	18	1500

## 6.2.2.張込運転

粉(麦)を張込む場合は、次の運転操作を行ってください。

**注意**

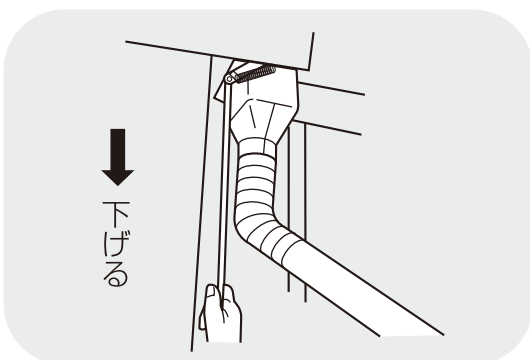
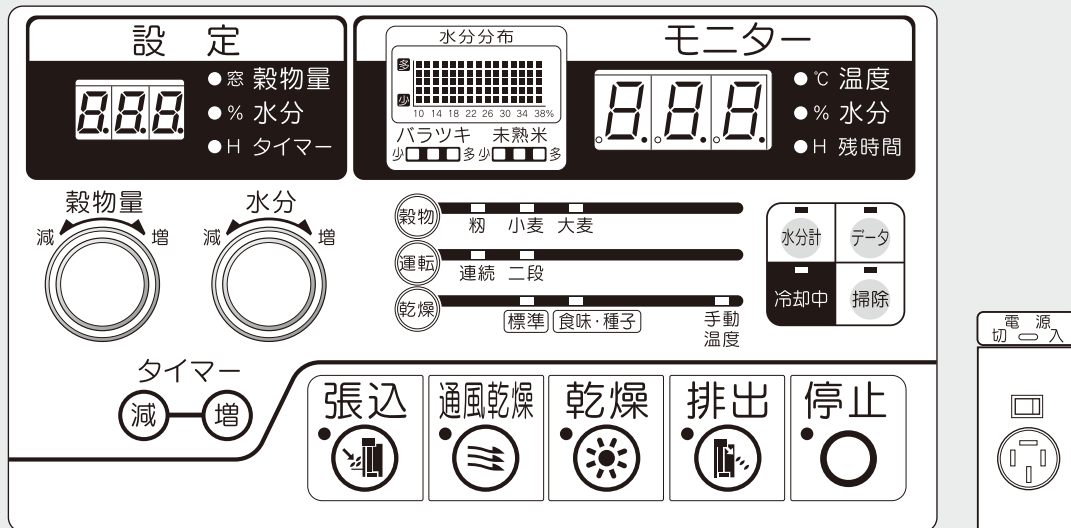


張込時に張込ホッパーに手を入れないでください。

**注意**

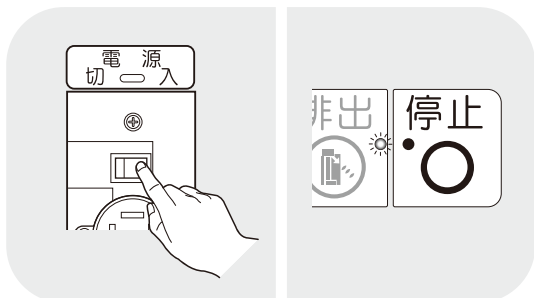
- 満量になると、ブザーが鳴り、自動停止します。すぐ張込みを停止してください。張込み過ぎると、機械故障の原因になります。
- 入りきらなかった粉(麦)は、乾燥開始後、量が減ってから張込みしてください。コンバイン袋で1~2袋張込可能で、1時間以内なら乾燥ムラになりません。
- 粉の性状によって分散状態が変わりますので、調整が必要な場合は、購入先に依頼してください。

### 操作パネル



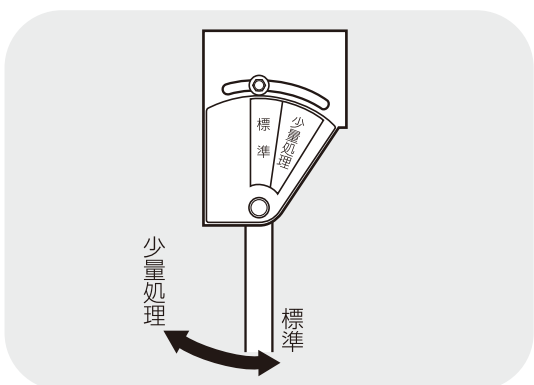
- ① 手前の排出レバーを下げ、『張込・乾燥』の位置にする。

## 6.機械の運転操作



② 電源スイッチ（コントロールボックス）を『入』にします。

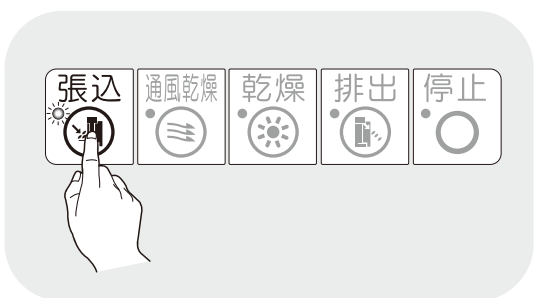
- 停止ランプが点灯し、モニターに周囲温度を表示します。



③ 乾燥機後部の配穀レバーを下表を目安にして調節します。

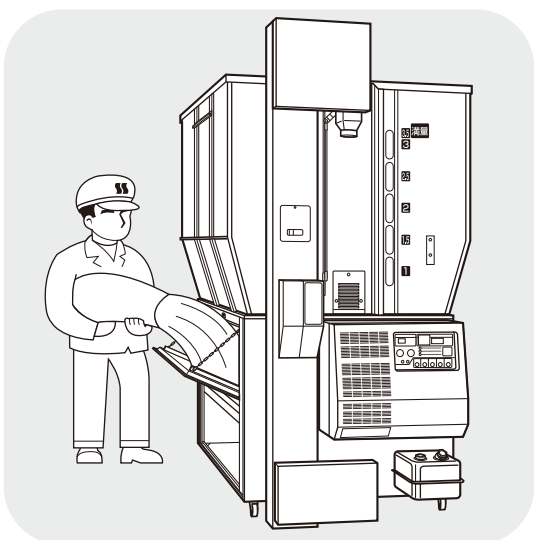
張込量	レバーの位置
12袋（380kg）未満	少量処理
12袋以上	標準

④ 張込ホッパーを開けます。



⑤ 『張込』ボタンを押します。

- 張込ランプが点灯し、機械が運転状態になります。
- 自動水分計が水分測定を開始します。



⑥ 粉（麦）を張込ホッパーから張込みます。

- 50粒の水分測定が終了すると、50粒の平均水分値と、水分バラツキ、未熟米（粉のみ）と、水分分布グラフを表示します。水分測定中は、水分計ボタンのランプが点滅し、設定表示部に測定した粒数を表示します。
- その後、10分間隔で自動測定を繰り返します。

### 注意

最上位の1つ下の容量表示窓まで粉（麦）が張込まれたら、以後張込ホッパーに入れ過ぎないように注意しながら張込んでください。



**注意**

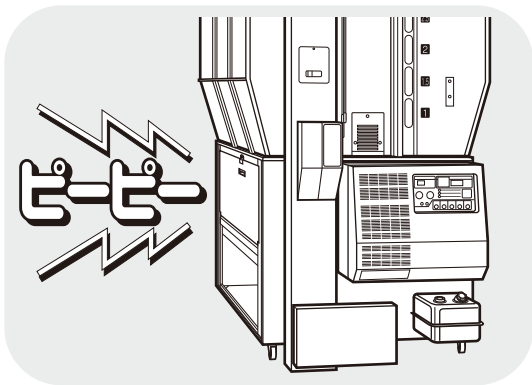
張込運転中は張込ホッパーの中へ手を入れないでください。



**注意**

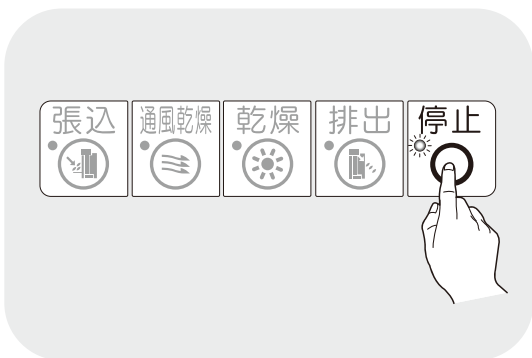
乾燥機運転中にホッパーを閉めると、風の力でホッパーがひきよせられ、急に閉まり、指をはさむことがあります。

ホッパーを閉める場合は、乾燥機を停止させてから閉めてください。



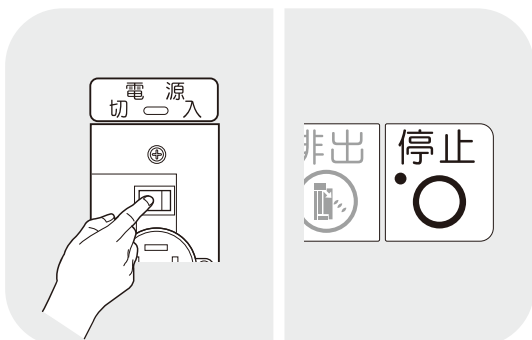
⑦ 満量になると、満量センサーが作動しブザーで知らせます。

- すぐ、張込作業を停止します。
- 機械は**30秒後**に停止し、ブザーは1分後に停止します。
- 張込ランプは点滅を続けます。



⑧ 『停止』ボタンを押します。

- 停止ランプが点灯します。
- 張込ホッパーを閉めます。



⑨ 電源スイッチを『切』にします。

- 停止ランプとモニター表示が消えます。



**注意**

張込が終わったら、必ず張込ホッパーを閉めてください。

## 6.機械の運転操作

### 6.3.乾燥運転

#### 危険

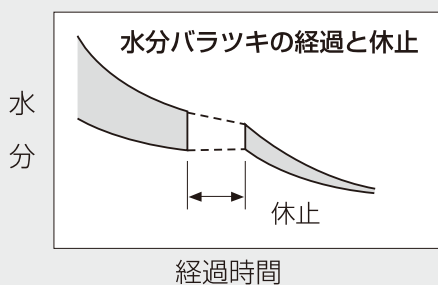
- 給油は、必ず運転前に行ってください。
- 給油中は火気を近づけないでください。
- 運転中に給油が必要な場合は、一旦運転を停止してから給油してください。
- 無人運転は避けてください。
- 運転中のバーナーは熱いのでさわらないでください。

#### 注意

- 張込ホッパーは必ず閉めてください。
- 張込量の設定は各乾燥毎に行ってください。

#### 6.3.1.乾燥運転の種類

4種類の運転選択（連続、二段、タイマー、通風）と3種類の乾燥選択（標準、食味・種子、手動温度）について説明します。



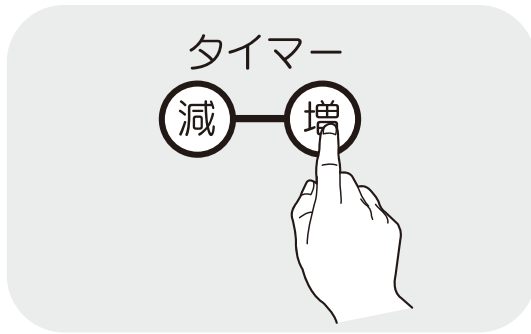
#### 運転選択

##### ① 連続乾燥運転

- 自動水分計の希望停止水分になるまで連続して乾燥する方法です。
- 通常この運転モードで乾燥します。

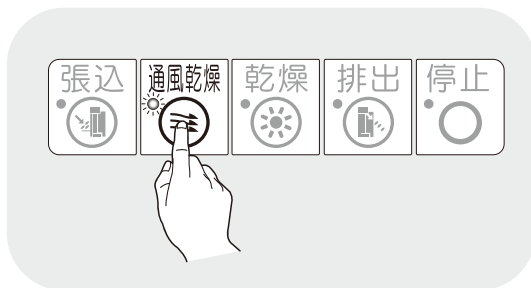
##### ② 二段乾燥運転

- 乾燥途中で一度停止し、数時間休止した後、再度乾燥運転を始め、希望停止水分まで乾燥します。  
複数の田(畑)の粉(麦)を張込む、倒伏した粉など水分バラツキが多い場合に使用します。
- 休止水分は18%で一度停止します。
- 休止時間は、水分バラツキが『赤(多い)』場合は10時間、その他は5時間です。



## ③ タイマー乾燥運転

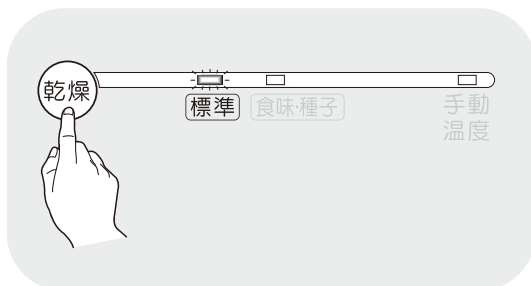
- タイマーでセットした時間だけ運転します。
- 追加して乾燥したい場合などに使用します。
- 自動水分計と併用した場合は、どちらか早い方で停止します。



## ④ 通風乾燥運転

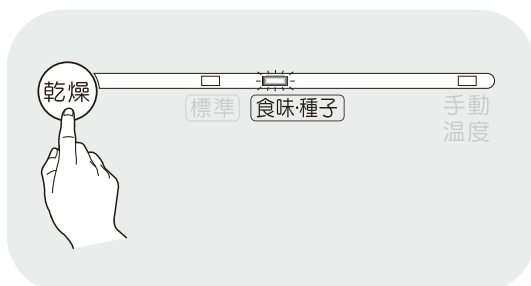
- バーナーを停止して、常温の風で乾燥する方法です。
- 刈取り途中で、乾燥機中に生粉（麦）が張込まれている場合の蒸れ防止に使用します。

### 乾燥選択



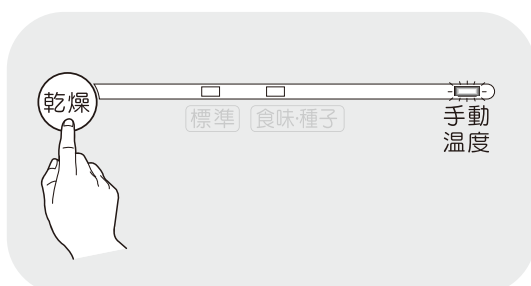
## ① 標準乾燥

- バーナーを燃焼させて熱風で乾燥し、自動水分計で希望の水分に自動停止させる乾燥方法です。通常、乾燥とはこの乾燥方法をいいます。



## ② 食味・種子乾燥

- 種子用の乾燥です。
- 発芽率の低下を防ぐため、乾燥温度を下げています。
- 粉では乾燥初期40℃、終了時45℃になります。



## ③ 手動温度乾燥

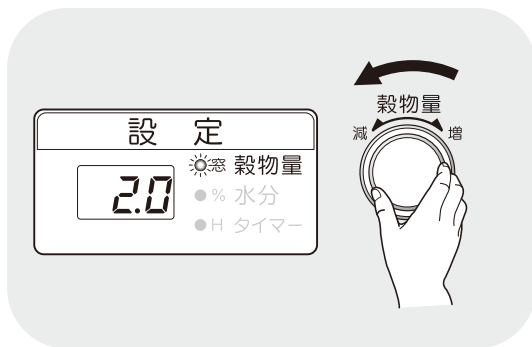
- 手動で熱風温度を設定して、乾燥します。



## 6.機械の運転操作

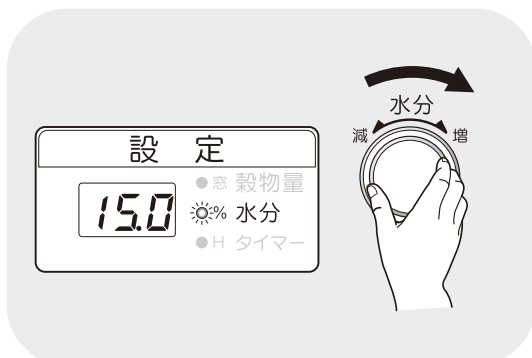
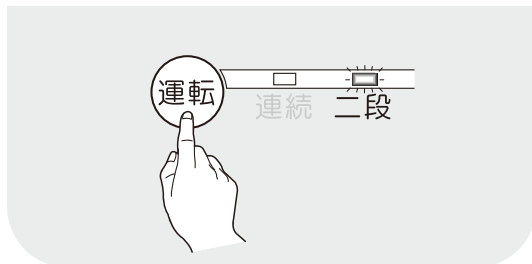
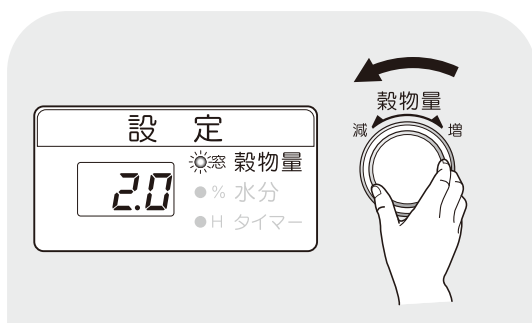
### 6.3.2. 籾乾燥の注意点

通常乾燥すると、品質を損なう場合がある籾の乾燥の注意点について説明します。



#### 胴割れしやすい品種

アキヒカリ アキユタカ 碧風 イシヒカリ  
オオセト カツラワセ キヨニシキ コチヒビキ  
ササミノリ サトホナミ ともゆたか トヨニシキ  
ニホンマサリ はつかおり フジミノリ  
ハウネンワセ など



#### ① 刈遅れの籾

- 刈遅れ（過熟）や脱ぶ米のある籾は、胴割れが発生しやすいので、標準乾燥で穀物量つまみを標準より1～2目盛下げて、ゆっくり乾燥します。

#### ② 胴割れしやすい籾

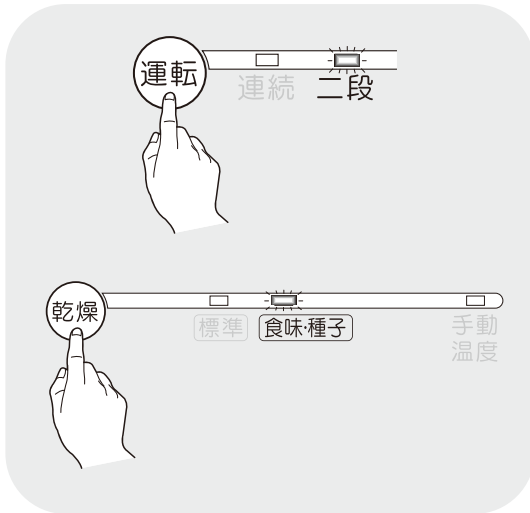
- 従来から軟質米地域と言われている地域の品種および胴割れが発生しやすい品種の場合も、①と同様の方法で乾燥します。

#### ③ 水分バラツキの多い籾

- 水分バラツキ表示が『赤（多い）』の場合は次の方法で乾燥します。  
低い水分の籾の乾き過ぎを防ぐため、穀物量つまみを標準より1～2目盛り下げて、ゆっくり乾燥します。又は『二段乾燥』運転します。5～10時間休止して、水分バラツキを減らします。
- 収穫作業の段取りも考慮して選択してください。

#### ④ 未熟米の多い籾

- 未熟米表示が『赤（多い）』の場合は次の方法で乾燥します。
- ① 設定水分つまみを目標水分より0.5%位高めに設定して乾燥します。未熟米の影響で乾き過ぎになるのを防ぐためです。



㊦『二段乾燥』運転します。

5～10時間休止して水分のバラツキを減らし、乾き過ぎを防ぎます。

㊧『食味乾燥』運転にして、ゆっくり乾燥します。

●収穫作業の段取りも考慮して選択してください。

### ⑤ もち米

●もち米の乾燥で、白くハゼさせたい場合は、水分15%位で一旦停止し、5時間以上放置した後14%位まで乾燥します。

●標準乾燥で連続で乾燥すると、胴割れの原因になります。

### ⑥ 種 粉

●乾燥選択を『食味乾燥』にして乾燥します。

●発芽率の低下を防ぐため、乾燥初期は40℃以下、水分が約20%以下になったら、45℃以下の熱風温度で乾燥します。

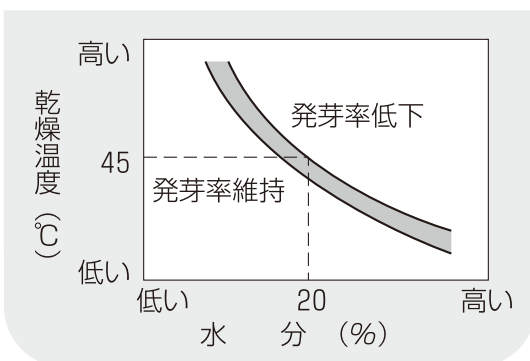
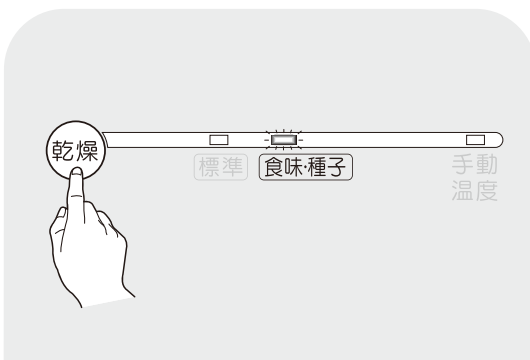
### ⑦ 酒 米

●酒米は、粒が大きく胴割れが発生しやすいので、標準の温度より下げて乾燥します。

●乾燥方法は地域の指導機関の指導に従ってください。

### ⑧ 新しい品種の粉

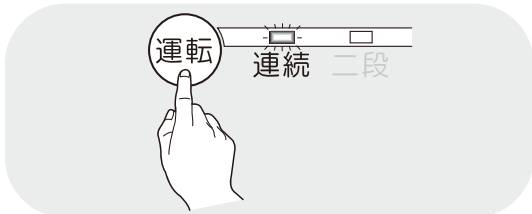
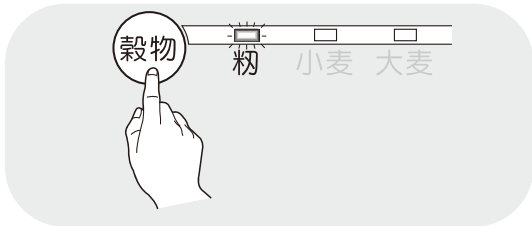
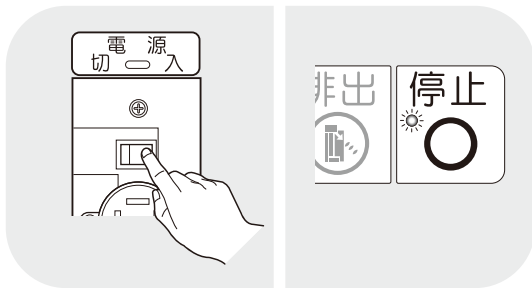
●新しい品種の乾燥方法は、地域の指導機関の指導に従ってください。



## 6.機械の運転操作

### 6.3.3. 粉の標準乾燥運転

粉の標準乾燥運転の方法を次に示します。



① 電源スイッチを『入』にします。

● 停止ランプが点灯し、モニターに周囲温度を表示します。

② 穀物選択を『粉』にセットします。

● 選択ボタンを押して、『粉』にランプがつくようにします。

#### 注意

穀物選択は正しくセットしてください。『粉』以外にセットすると、まちがった水分値を表示し、希望の水分に仕上がりにません。

③ 運転選択を『連続』にします。

● 選択ボタンを押して、『連続』にランプがつくようにします。

④ 乾燥選択を『標準』にセットします。

● 選択ボタンを押して、『標準』にランプがつくようにします。

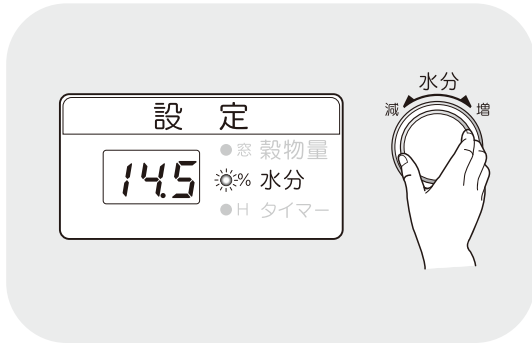
⑤ 穀物量ツマミを回して設定表示を張込まれた『穀物量』(窓の数値)にセットします。

● 穀物量ツマミを回して張込まれた窓の数字に合わせます。

● 乾燥ボタンを押した後に、穀物量を変更してもかまいません。

#### 注意

- 収穫期の初めての乾燥や、品種が変わったときは、胴割れ発生防止のため、穀物量の目盛を1目盛下げて乾燥してください。ただし、乾燥時間は標準より1~2割長くなります。
- 空気が乾燥しているとき(湿度65%以下)は、1目盛下げて乾燥してください。
- 雨降りなどで湿度が高い場合は、1目盛上げて乾燥してください。
- 種粉は必ず『食味乾燥』で乾燥してください。



⑥ 水分つまみを回して、設定表示を目標の『水分値』にセットします。

- 水分つまみを回して、目標の水分に合わせてます。

### 注 意

- 設定水分の表示は、10.5%～17%の間が0.1%きざみです。表示を確認しながらセットしてください。
- 収穫期の初めての乾燥や、品種が変わったときは、目標水分より0.5%位高めにセットして、仕上水分を確認してください。



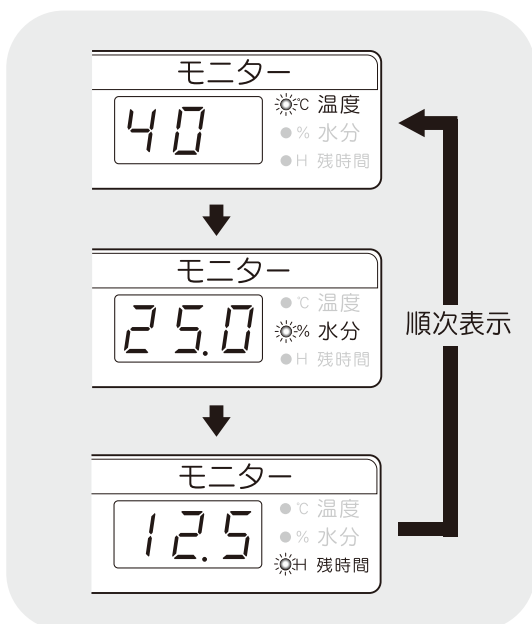
⑦ 『乾燥』 ボタンを押します。

- 乾燥ランプが点灯します。
- バーナーが点火し、乾燥が始まります。
- 自動水分計が水分測定を開始します。
- モニターは、最初に設定温度、次に水分値（ . . ）、その次に残時間（ - - - ）を表示します。その後は熱風温度と水分値、残時間を順に表示します。

### 注 意

点火しなかった場合は、『停止』ボタンを押し、もう一度『乾燥』ボタンを押してください。

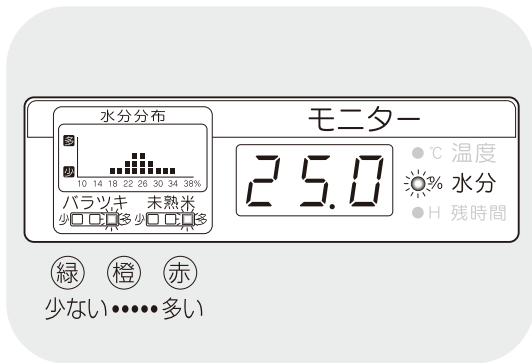
- バーナーは設定温度に近づくと、消火、燃焼を繰返して、自動的に熱風温度を設定温度に保ちます。



### 注 意

初回の水分測定中(粒数が50粒まで)は、水分の表示が出ません。

## 6.機械の運転操作



- 200粒の水分測定が終了すると、平均水分値と、水分バラツキ、未熟米(粳のみ)を表示します。

水分測定中は水分計ボタンのランプが点滅し、設定表示部に測定した粒数を表示します。

- その後、**30分間隔**で自動測定を繰り返します。

### 注 意

- 運転中に穀物量の設定を変えると、5秒間新たな設定熱風温度を表示します。
- 設定水分を変えると、5秒間新たな設定水分値を表示します。



- 設定水分になると、自動停止し、乾燥ランプが点滅します。モニターは設定熱風温度と設定水分値を交互に表示します。

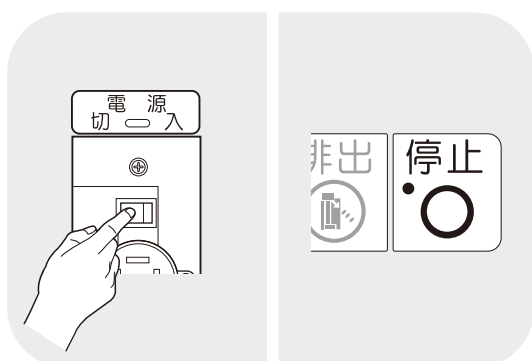
### 注 意

水分表示が設定水分つまみの設定と同じことを確認してください。



- 7 『停止』 ボタンを押します。

- 停止ランプが点灯します。
- 温度・水分の表示が消え、周囲温度を表示します。

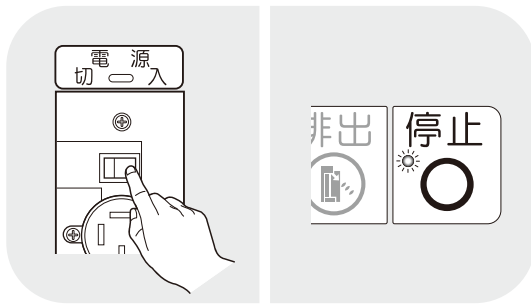


- 8 電源スイッチを『切』にします。

- 停止ランプとモニター表示が消えます。

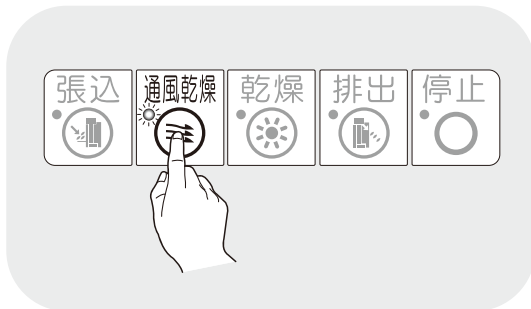
## 6.3.4. 粉の通風乾燥運転

通風乾燥運転の方法を次に示します。



① 電源スイッチを『入』にします。

- 停止ランプが点灯し、モニターに周囲温度を表示します。



② 『通風乾燥』 ボタンを押します。

- 通風乾燥ランプが点灯します。
- バーナーは停止した状態で、乾燥運転が始まります。

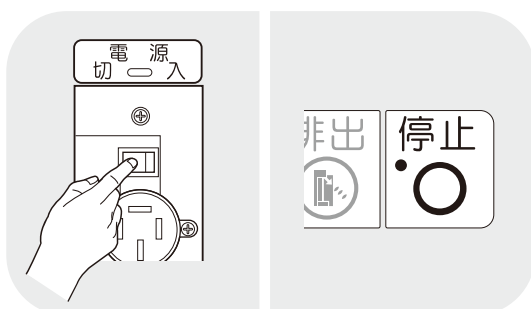
### 注 意

- 通風乾燥でも自動水分測定をします。粉の水分が設定水分以下の場合、自動停止します。
- 通風乾燥中に乾燥ボタンを押してもバーナーは点火しません。一度停止ボタンを押してから乾燥運転を行ってください。



③ 停止は『停止』 ボタンを押します。

- 停止ランプが点灯します。



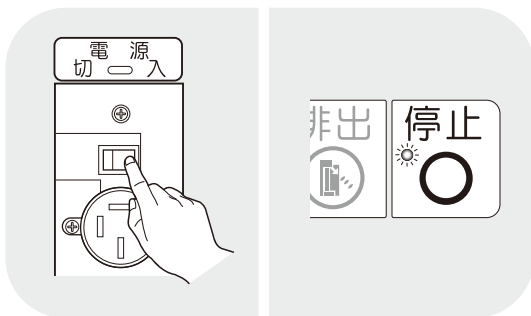
④ 電源スイッチを『切』にします。

- 停止ランプとモニター表示が消えます。

## 6.機械の運転操作

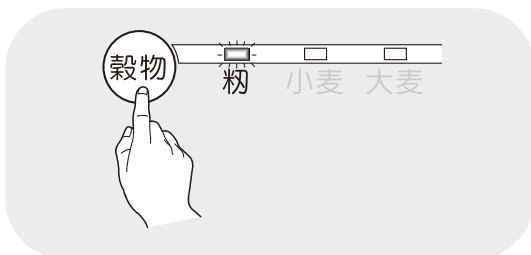
### 6.3.5. 粉の二段乾燥運転

粉の二段乾燥運転の方法を次に示します。



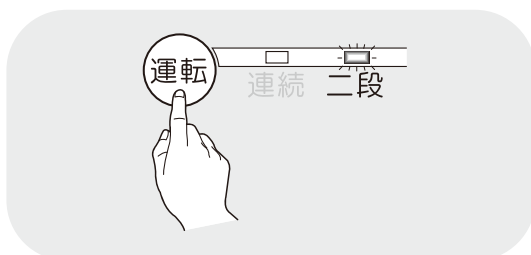
① 電源スイッチを『入』にします。

- 停止ランプが点灯し、モニターに周囲温度を表示します。



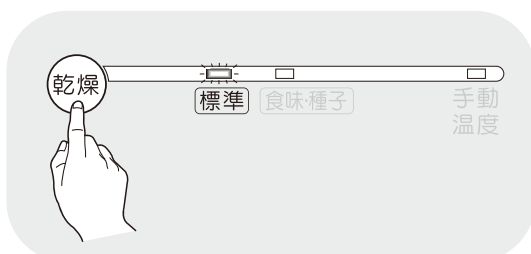
② 穀物選択を『粉』にセットします。

- 選択ボタンを押し、『粉』にランプがつくようにします。



③ 運転選択を『二段』にセットします。

- 選択ボタンを押し、『二段』にランプがつくようにします。



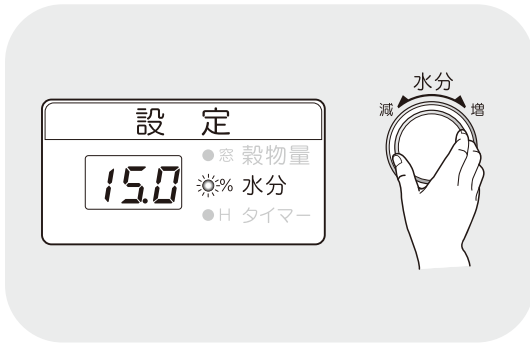
④ 乾燥選択を標準乾燥にセットします。

- 選択ボタンを押し、『標準』乾燥にランプがつくようにします。
- 『食味・種子』、『手動温度』のモードも選択できます。



⑤ 設定表示を張込まれた『穀物量』(窓の数値) にセットします。

- 穀物量ツマミを回して穀物量に合わせます。



⑥ 設定表示を目標の『水分値』にセットします。

- 水分つまみを回して、目標の水分に合わせます。



⑦ 『乾燥』 ボタンを押します。

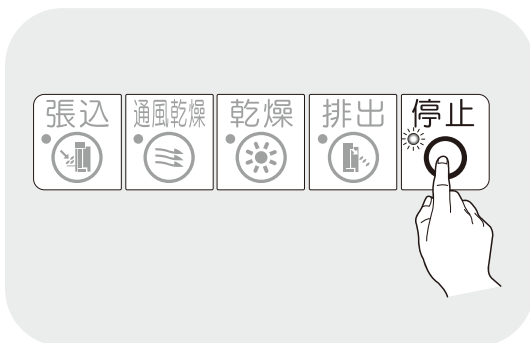
- 乾燥が始まります。

### 注 意

- 二段乾燥を中止する場合は、運転選択を『連続』に変えてください。



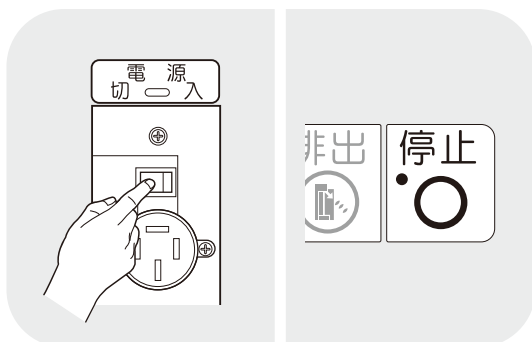
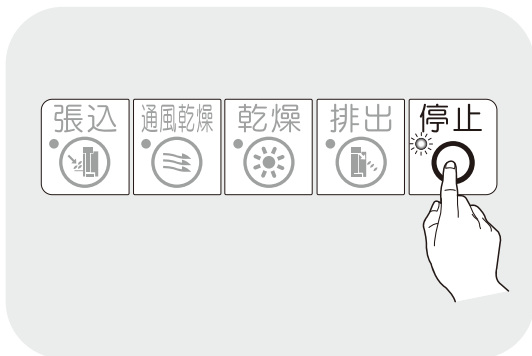
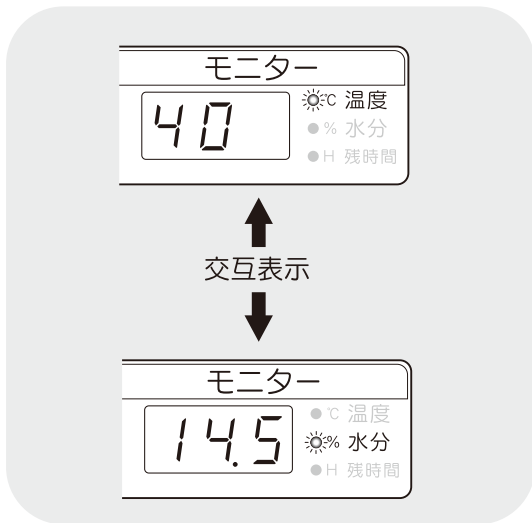
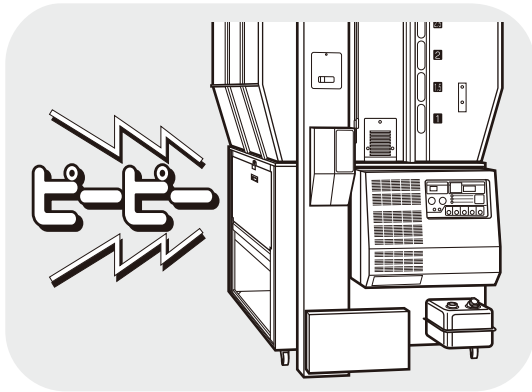
- 水分が18%になると自動停止し、『二段』ランプが点滅します。
- 休止中の時間表示は、次の乾燥運転開始までの時間です。
- 休止時間は、水分バラツキが『赤(多い)』の場合は10時間、その他は5時間です。



- 休止を中断して、乾燥を始めたい場合は、『停止』ボタンを押してください。5秒間ブザーが鳴ってから乾燥運転が始まります。



## 6.機械の運転操作



- 休止時間が過ぎると、自動的に乾燥運転が始まります。

### 警告

- 二段乾燥休止中で機械が停止していても、カバーを開けて点検などをしてください。
- 最初にブザーが5秒間鳴ってから、機械が動きます。
- 設定水分になると、自動停止し、乾燥ランプが点滅します。モニターは設定熱風温度と設定水分値を交互に表示します。

### 注意

水分表示が設定水分つまみの設定と同じことを確認してください。

- ⑧ 『停止』 ボタンを押します。

- 停止ランプが点灯します。
- 温度・水分の表示が消え、周囲温度を表示します。

- ⑨ 電源スイッチを『切』 にします。

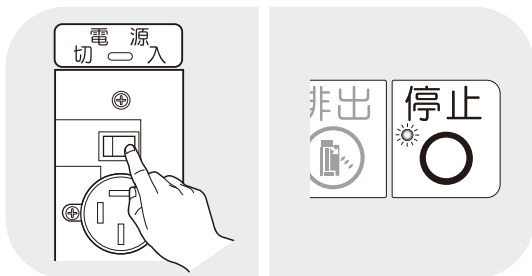
- 停止ランプとモニター表示が消えます。

## 6.3.6. 粉のタイマー乾燥運転

粉のタイマー乾燥運転の方法を次に示します。

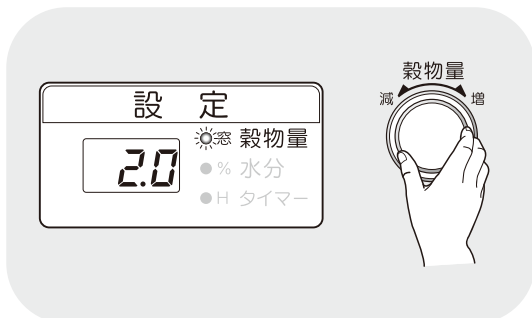
### 注意

- 電源スイッチを入れたら、穀物選択が『**粉**』、運転選択が『**連続**』になっていることを確認してください。
- 乾燥選択によって、乾燥速度が変わります。乾燥速度は、1時間当たり0.5%（食味・種子乾燥）～0.8%（標準乾燥）です。乾き過ぎないように時間をセットしてください。
- タイマーと自動水分計を併用した場合は、どちらか早い方で機械が停止します。必ず表示を確認してください。
- タイマー停止した場合は、希望水分まで乾燥していないことがあります。必ず水分確認をしてください。



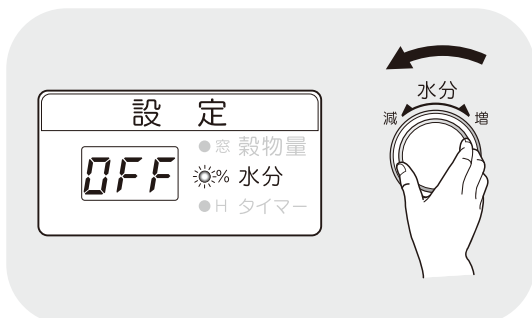
① 電源スイッチを『入』にします。

- 停止ランプが点灯し、モニターに周囲温度を表示します。



② 設定表示を張込まれた『穀物量』（窓の数値）にセットします。

- 穀物量つまみを回して張込まれた窓の数字に合わせます。



③ 自動水分計の設定水分を『OFF』にします。

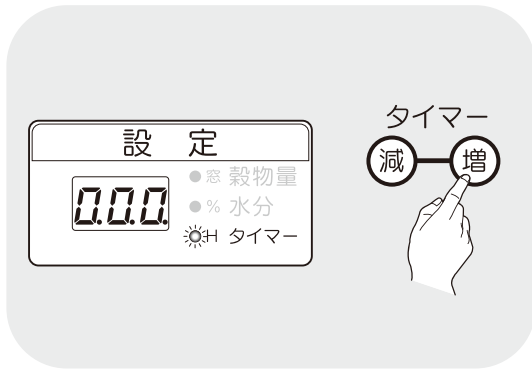
- 水分つまみを左に回して水分を『OFF』にします。



④ 『乾燥』ボタンを押します。

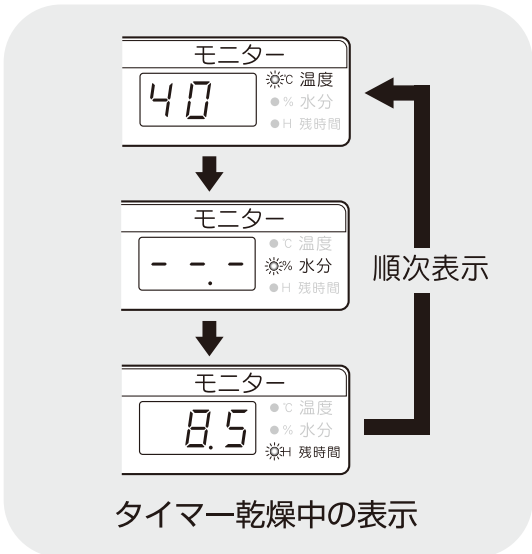
- 乾燥が始まります。
- 乾燥ボタンを押す前に⑤のタイマを設定してもかまいません。

## 6.機械の運転操作



⑤ 乾燥時間を設定します。

- タイマーの(増)、(減)ボタンを押し、希望する時間にセットします。  
3時間までは0.1時間(6分)単位、それ以上は0.5時間(30分)単位で、24時間まで設定できます。



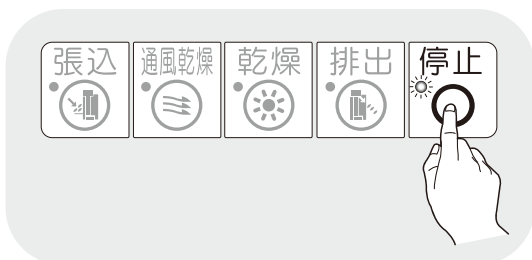
### 注意

- 乾燥途中で設定を変更する場合は、⑤の操作をしてください。
- 「OFF」にセットするとタイマー運転を中止します。
- 時間表示は0.1Hずつ減少します。



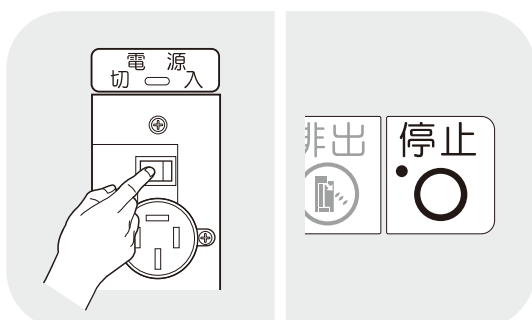
⑥ セットした時間が経過すると、機械が停止します。

- 乾燥ランプは点灯したままで、モニターの交互表示の時間は『0.0』を表示します。



⑦ 停止ボタンを押します。

- 停止ランプが点灯し、モニターは周囲温度を表示します。



⑧ 電源スイッチを『切』にします。

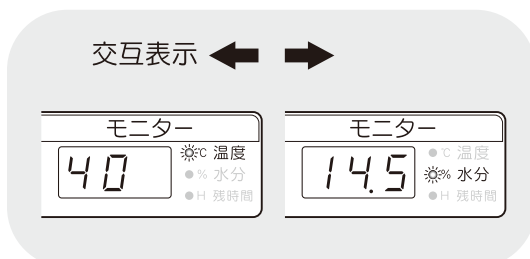
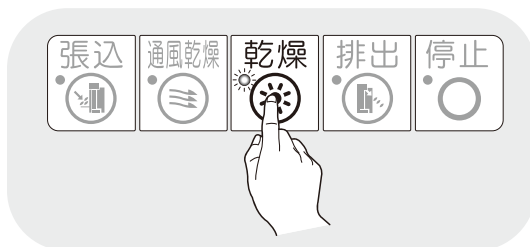
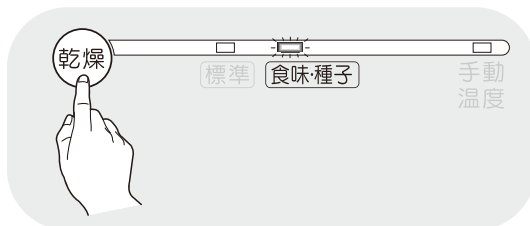
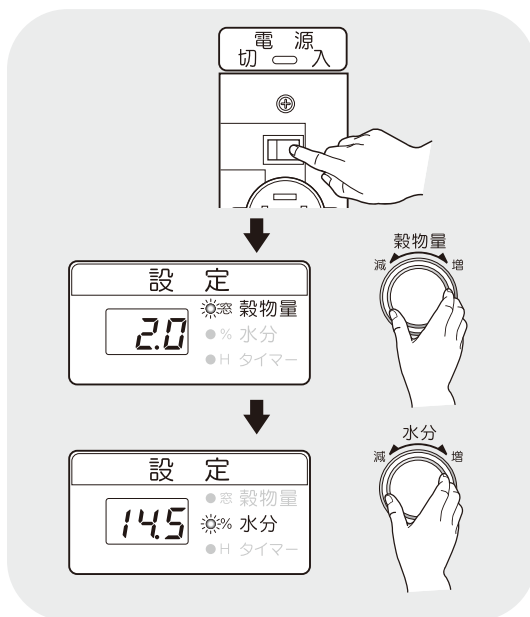
- 停止ランプとモニター表示が消えます。

## 6.3.7. 粉の食味・種子乾燥運転

粉の食味・種子乾燥運転の方法を次に示します。

### 注意

- 電源スイッチを入れたら、穀物選択が『**粉**』、運転選択が『**連続**』になっていることを確認してください。
- 食味・種子乾燥モードでの乾燥は、標準乾燥モードより2～4時間長くかかります。



- ① 電源スイッチを『入』にします。
- ② 設定表示を張込まれた『穀物量』(窓の数値)にセットします。
  - 穀物量つまみを回して張込まれた窓の数字に合わせます。
- ③ 設定表示を目標の『水分値』にセットします。
  - 水分つまみを回して目標の水分に合わせます。
- ④ 乾燥選択を『食味・種子』乾燥にセットします。
  - 選択ボタンを押して、食味・種子乾燥にランプがつくようにします。
- ⑤ 『乾燥』ボタンを押します。
  - 食味・種子乾燥モードで乾燥が始まります。
- ⑥ 設定水分で自動停止し、乾燥ランプが点滅します。モニターは、設定温度と設定水分値を交互に表示します。
- ⑦ 『停止』ボタンを押します。
- ⑧ 電源スイッチを『切』にします。

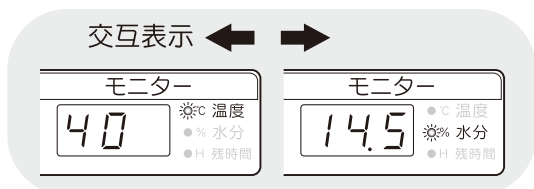
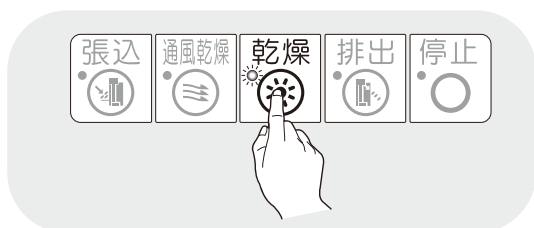
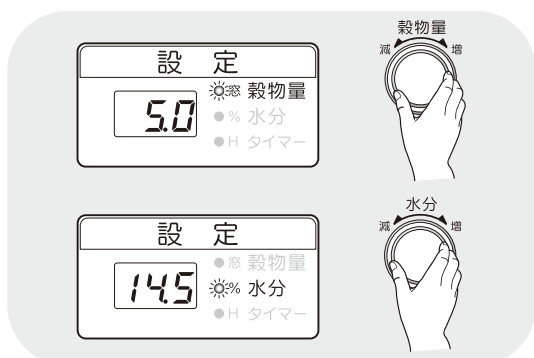
## 6.機械の運転操作

### 6.3.8. 粉の手動温度乾燥運転

粉の手動温度乾燥運転の方法を次に示します。

#### 注意

- 電源スイッチを入れたら、穀物選択が『**粉**』、運転選択が『**連続**』になっていることを確認してください。



- ① 電源スイッチを『入』にします。
- ② 乾燥選択を『手動温度』にセットします。
  - 選択ボタンを押して、『手動温度』にランプがつくようにします。
- ③ 穀物量つまみで希望の温度にセットします。
  - 穀物量つまみを回して希望の温度にセットします。1℃～70℃まで設定できますが、周囲温度より低い設定はエラー (E62) が表示されます。
- ④ 設定表示を目標の『水分値』にセットします。
  - 水分つまみを回して目標の水分に合わせます。
- ⑤ 『乾燥』ボタンを押します。
  - 『手動温度』モードで乾燥が始まります。
- ⑥ 設定水分で自動停止し、乾燥ランプが点滅します。モニターは、設定温度と設定水分値を交互に表示します。
- ⑦ 『停止』ボタンを押します。
- ⑧ 電源スイッチを『切』にします。

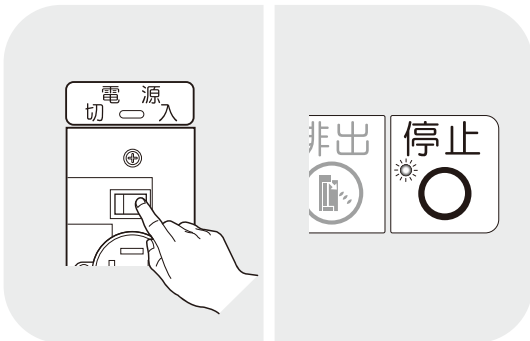
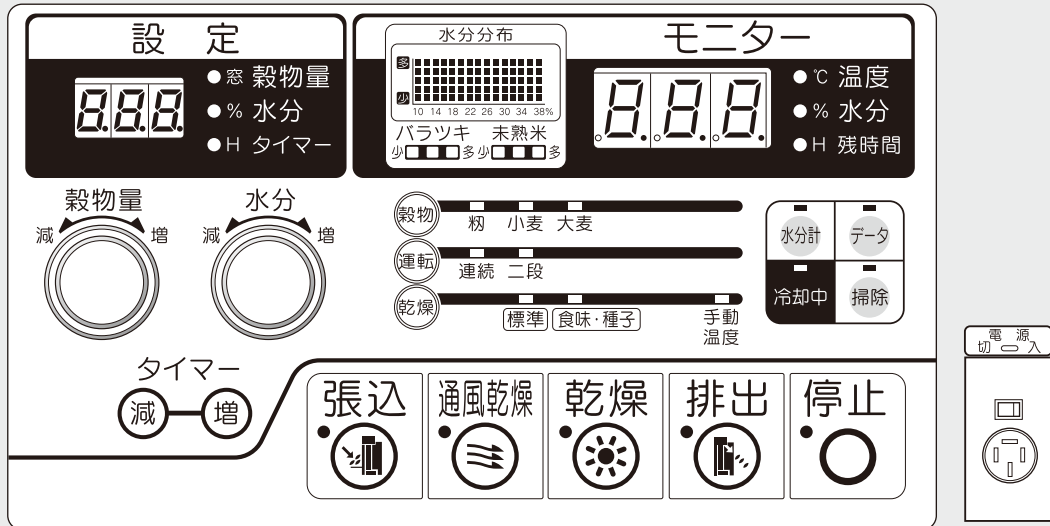
#### 注意

- 周囲温度より低い温度での乾燥はできません。エラー (E62) が表示されます。
- 日中、周囲温度が上昇し、設定温度を越えるとエラーコード (E62、E53) で乾燥機が停止する場合があります。周囲温度の変化を考慮して設定温度を決めてください。

## 6.3.9.小麦の乾燥運転

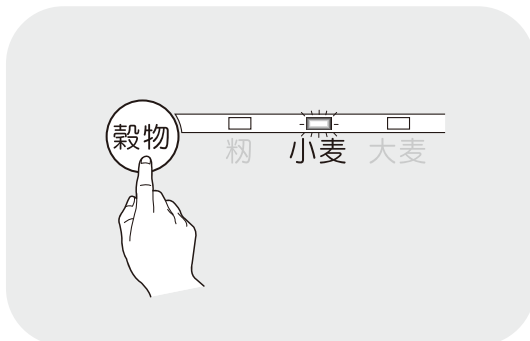
小麦の乾燥運転の方法を次に示します。

### 操作パネル



① 電源スイッチを『入』にします。

- 停止ランプが点灯し、モニターに周囲温度を表示します。



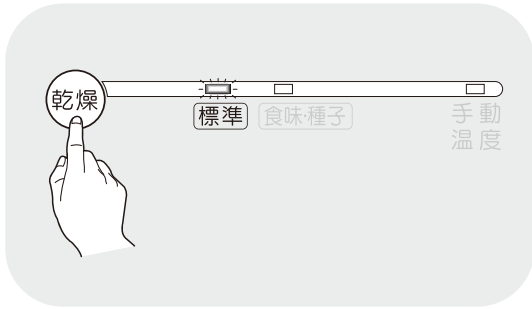
② 穀物選択を『小麦』にセットします。

- 選択ボタンを押して、『小麦』にランプがつくようにします。

### 注意

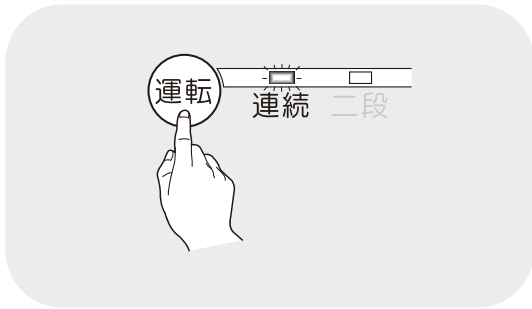
穀物選択は正しくセットしてください。『小麦』以外にセットすると、まちがった水分値を表示し、希望の水分に仕上がりません。

## 6.機械の運転操作



③ 乾燥選択を『標準』乾燥にセットします。

- 選択ボタンを押して、標準乾燥にランプがつくようにします。



④ 運転選択を『連続』にセットします。

### 注意

食味・種子乾燥、手動温度のモードも選択できます。

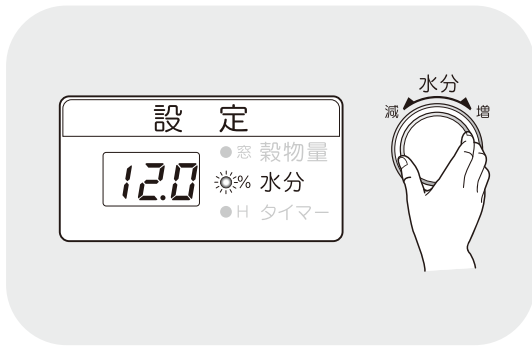
### 注意

- 種子用小麦の場合は、発芽率の低下を防ぐため、乾燥選択を食味・種子乾燥にして乾燥してください。種子用の乾燥運転になります。
- 水分が30%以上で、退色などの品質低下を招く恐れがある高水分小麦を乾燥する場合は、『手動温度』乾燥で水分18~23%位までは40℃以下で乾燥してください。
- 発育不良の小麦では、乾燥方法の工夫・操作をしても、品質低下を防止できない場合があります。
- 年度によって乾燥方法などを変えて行う場合もありますので、地域の指導機関にご相談ください。



⑤ 設定表示を、張込まれた『穀物量』（窓の数値）にセットします。

- 穀物量つまみを回して張込まれた窓の数字に合わせます。
- 乾燥ボタンを押した後に、穀物量を変更してもかまいません。



⑥ 設定表示を目標の『水分値』にセットします。

- 水分つまみを回して、目標の水分に合わせます。

### 注 意

- 設定水分の表示は、10.5%～17%の間は0.1%きざみです。表示を確認しながらセットしてください。
- 収穫期の初めての乾燥や、品種が変わったときは、目標水分より0.5%位高めにセットして、仕上水分を確認してください。



⑦ 『乾燥』 ボタンを押します。

- 乾燥ランプが点灯します。
- バーナーが点火し、乾燥が始まります。
- 自動水分計が水分測定を開始します。
- モニターは、最初に設定温度、次に水分値（ . ）、その次に残時間（ - - ）を表示します。その後は熱風温度と水分値、残時間を順に表示します。

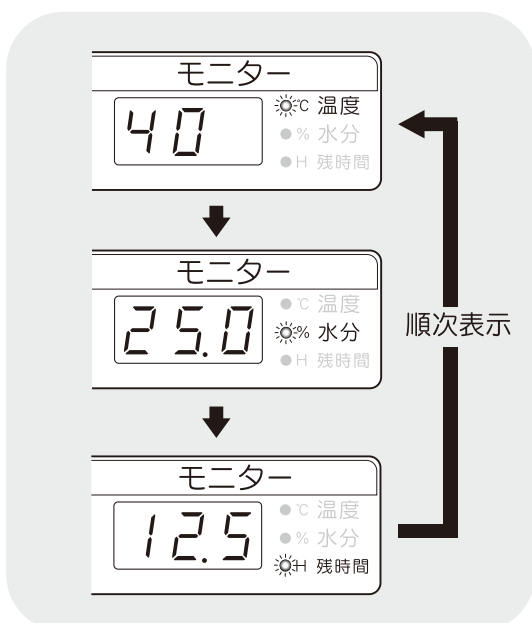
### 注 意

点火しなかった場合は、『停止』ボタンを押し、もう一度『乾燥』ボタンを押ししてください。

- バーナーは設定温度に近づくと、消火、燃焼を繰返して、自動的に熱風温度を設定温度に保ちます。

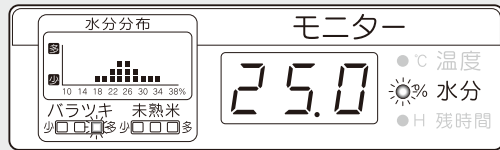
### 注 意

初回の水分測定中（粒数が50粒まで）は、水分の表示が出ません。





## 6.機械の運転操作



- 200粒の水分測定が終了すると、200粒の平均水分値と、水分バラツキ、水分分布グラフを表示します。未熟米は表示しません。(粳のみ)

水分測定中は水分計ボタンのランプが点滅し、設定表示部に測定した粒数を表示します。

- その後、**30分間隔**で自動測定を繰り返します。

### 注意

- 運転中に穀物量の設定を変えると、20秒間新たな設定熱風温度を表示します。
- 設定水分を変えると、20秒間新たな設定水分値を表示します。

- 設定水分になると、自動停止し、乾燥ランプが点滅します。モニターは設定熱風温度と設定水分値を交互に表示します。

### 注意

水分表示が設定水分と同じことを確認してください。

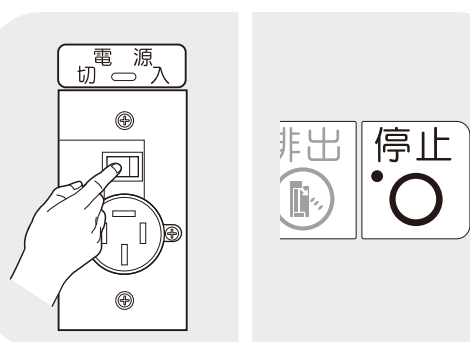


交互表示



- 8 『停止』ボタンを押します。

- 停止ランプが点灯します。
- 温度・水分の表示が消え、周囲温度を表示します。



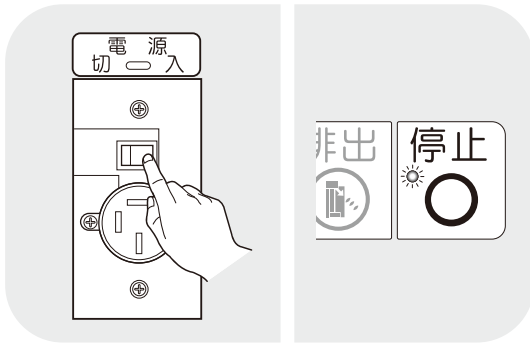
- 9 電源スイッチを『切』にします。

- 停止ランプとモニター表示が消えます。

### 6.3.10.ビール麦の乾燥運転

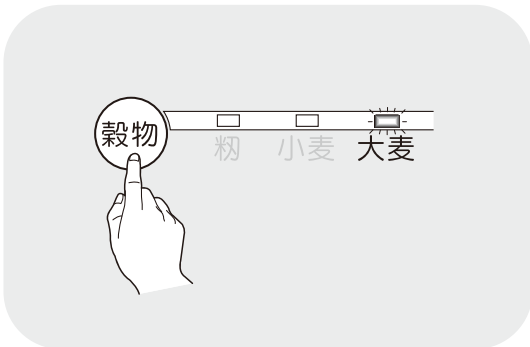
ビール麦の乾燥運転の方法を次に示します。

小麦乾燥と同じ手順で乾燥しますが、穀物選択と乾燥選択が異なります。



① 電源スイッチを『入』にします。

- 停止ランプが点灯し、モニターに周囲温度を表示します。

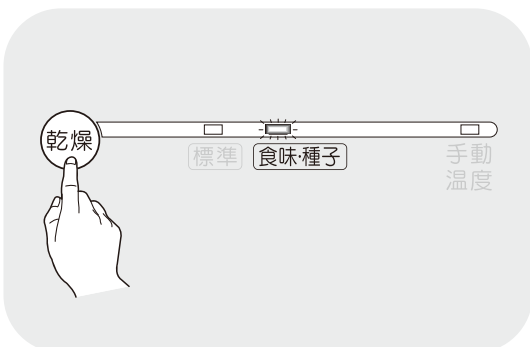


② 穀物選択を『大麦』にします。

- 選択ボタンを押し、『大麦』にランプがつくようにします。

#### 注 意

穀物選択つまみは正しくセットしてください。『大麦』以外にセットすると、まちがった水分値を表示し、希望の水分に仕上がりにません。



③ 乾燥選択を『食味・種子』にします。

- 選択ボタンを押し、『食味・種子』にランプがつくようにします。以降の手順は6.3.9.小麦の乾燥運転と同じです。

#### 注 意

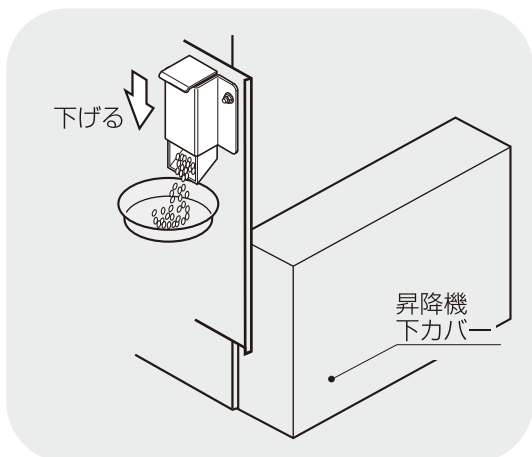
ビール麦の発芽勢の低下を防止するために、必ず『食味・種子』を選択して乾燥してください。

## 6.機械の運転操作

### 6.3.11.水分確認

乾燥運転が終了したら、粉（麦）を排出する前に、次の手順で水分を確認してください。

追加乾燥が必要な場合は、次の追加乾燥の項を参照してください。



① 通風乾燥してください。

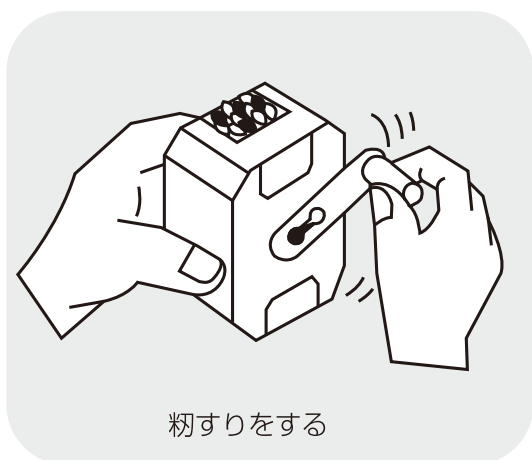
② 試料取出口からサンプルを取出してください。

● サンプルを取出したら、機械を停止します。

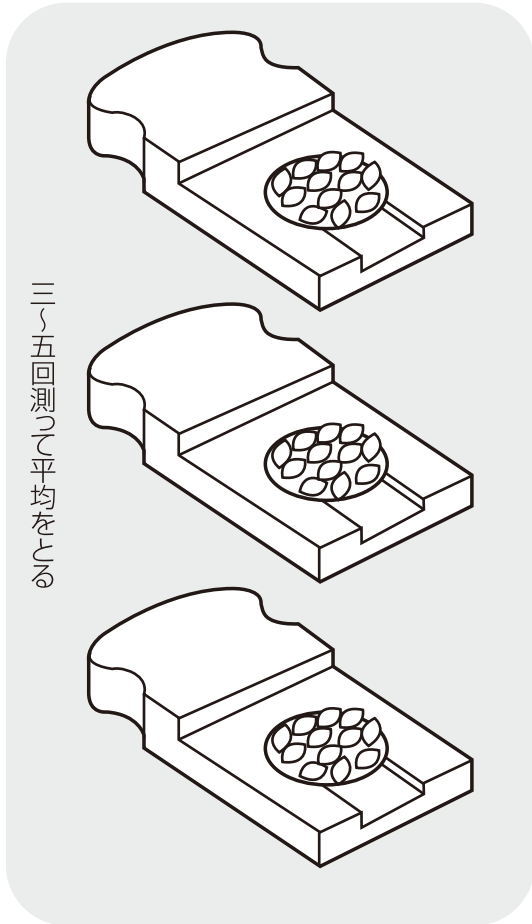
● 昇降機ホッパーを使用している場合は、試料取出口は使用できません。



③ 取出した試料は皿などに入れ、常温まで冷やしてください。



④ 粉の場合は、サンプルを粉すりして玄米にしてください。



- ⑤ 手持ちの水分計で玄米（麦）水分を測定してください。

### 注 意

- 乾燥後の玄米水分は、バラツキがあります。3～5回測定してその平均で判断してください。
- 玄米は整粒のみのサンプルで測定してください。未熟米が入ると、正しい水分測定ができません。
- 水分計は毎年検査を受けたものを使用してください。乾電池も毎年新しいものと交換してください。
- 自動水分計の機外測定（手動測定）を用いる場合は、7.水分測定を参照してください。

### 6.3.12. 粉の追加乾燥運転

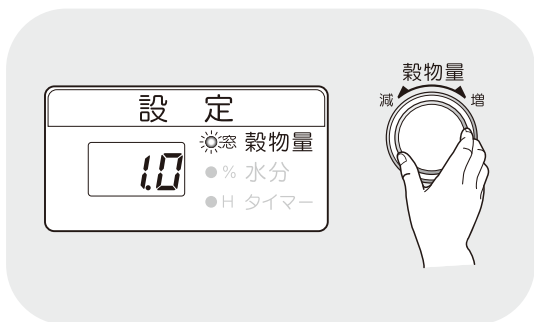
粉の追加乾燥運転の方法を次に示します。

乾燥終了後の水分確認で、玄米水分が設定水分ツマミでセットした目標水分より高いときに、次の方法で運転します。

### 注 意

- 乾燥直後の玄米水分は、常温の場合より若干高い値にある傾向があります。玄米を常温まで冷やしてから水分確認してください。
- 必要以上の追加乾燥で、乾燥し過ぎないようにしてください。
- 追加乾燥が終了したら、再度水分確認をしてください。

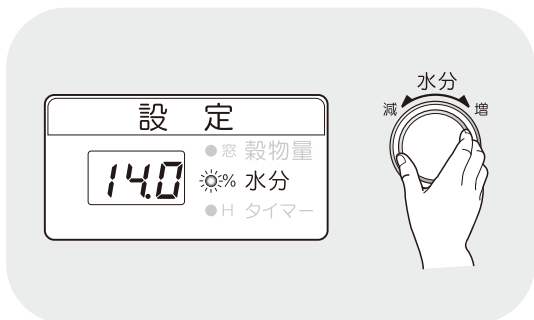
## 6.機械の運転操作



### ① 自動水分計を用いて乾燥する方法

過乾燥防止のため、②タイマーを用いて乾燥する方法と併用して使います

● 穀物量を窓数字より1つ分下げます。



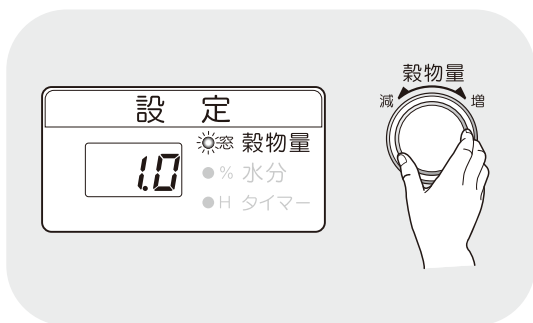
● 設定水分を水分差の分だけ下げます。



● 『乾燥』 ボタンを押します。  
追加乾燥が終了したら自動停止します。



● 『停止』 ボタンを押します。



## ② タイマーを用いて乾燥する方法

● 穀物量を窓数字より1つ分下げます。

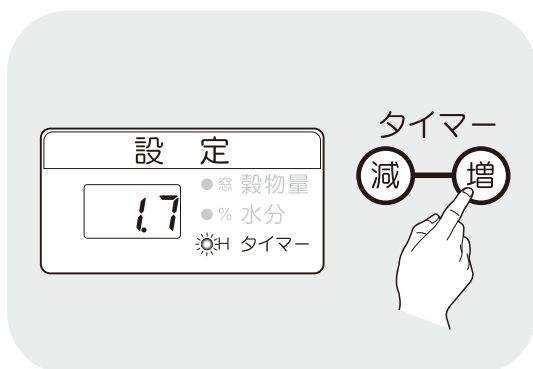
● タイマーの時間を計算します。

1時間当たりの乾燥を0.6%として計算します。

例) 1%乾燥したい場合

$$1 \div 0.6 = 1.7 \text{時間}$$

2時間弱のタイマー設定



● タイマーの(増)、(減)ボタンで希望する時間にセットします。

● 『乾燥』ボタンを押します。

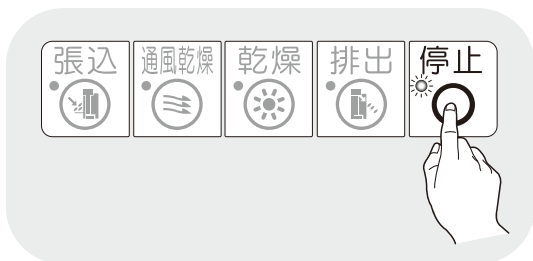
乾燥が始まります。

● タイマーのセット時間が経過すると、機械が停止します。

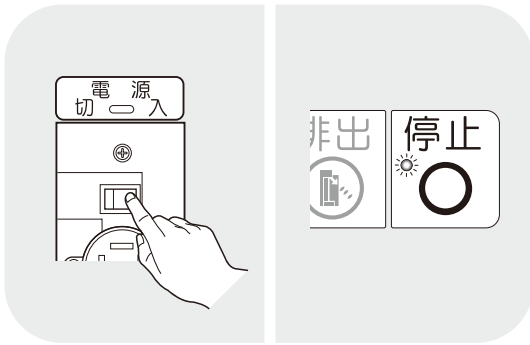


### 注意

水分計と併用している場合は、どちらか早い方で停止します。



● 停止ボタンを押します。



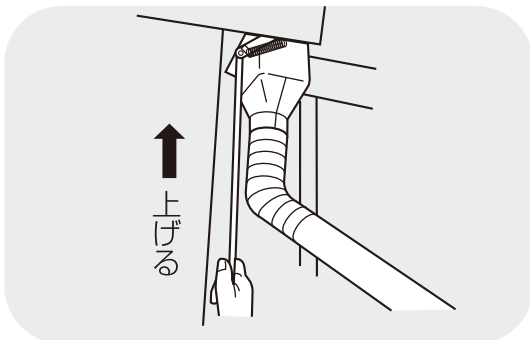
① 電源スイッチを『入』にします。

- 停止ランプが点灯し、モニターに周囲温度を表示します。



② 『排出』ボタンを押します。

- 排出ランプが点灯し、排出運転が始まります。



③ 排出レバーを上げる。(手前のレバー)

- 粉（麦）が排出される。



④ 排出後、『停止』ボタンを押します。

- 機械が停止し、停止ランプが点灯します。

### 注 意

- 排出スロワー（オプション）は約10秒遅れて停止します。

## 6.機械の運転操作

### 6.4.排出運転

粃(麦)を排出する場合は、次の運転操作を行ってください。



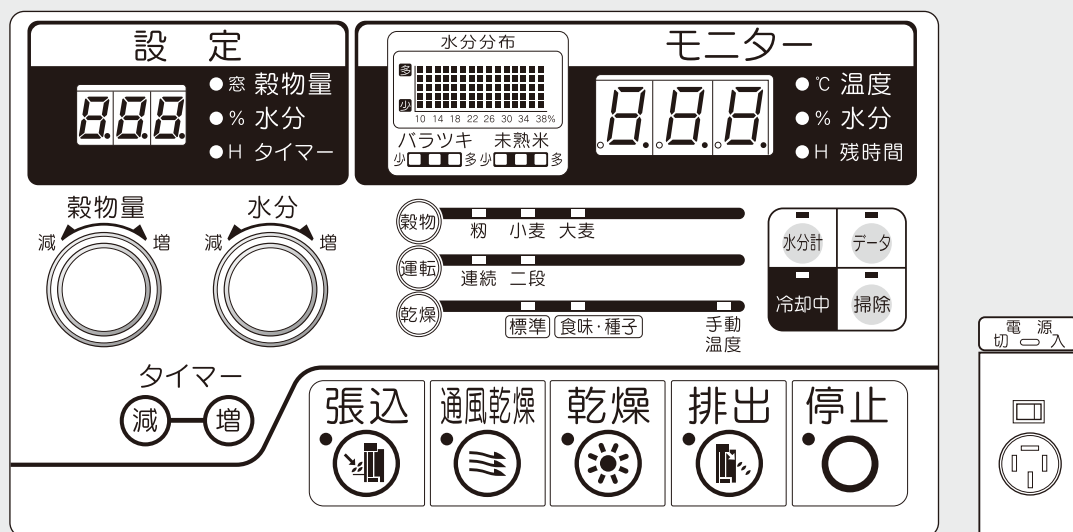
**注意**

- ほこりの多い作業場ではマスクなど防塵用具を付けて作業してください。

**注意**

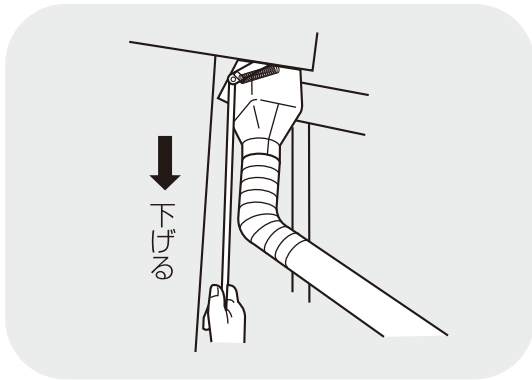
- 排出の前に手持ちの水分計で玄米の水分を確認してください。  
確認方法は6.3.11.水分確認を参照してください。
- 排出スロワー（オプション）で排出する場合は、貯蔵場所が確保されていることを確認してください。配管の先端が詰まると、排出スロワーが過負荷で停止し、作業に遅れをきたします。また、配管のはずれ・曲がりがないことを確認してください。
- 排出スロワー（オプション）は、排出運転に連動して運転、停止します。

#### 操作パネル





## 6.機械の運転操作

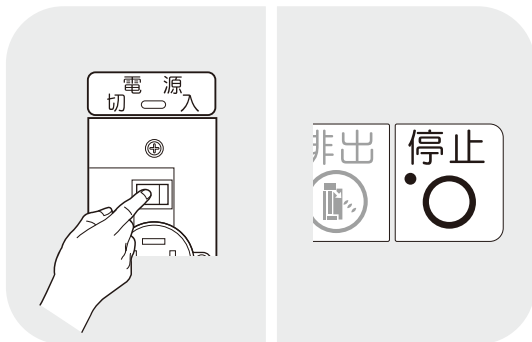


⑤ 排出レバーを下げる。(手前のレバー)

### 注 意

付属の自在排出ホースを使用する場合、排出パイプの角度が緩いと排出時間が多くかかる場合があります。

粉すり機直結などの排出では気を付けてください。



⑥ 電源スイッチを『切』にします。

### 6.5.緊急時の停止方法・停電時の復帰方法

- 緊急時の機械の停止方法は『**停止**』ボタンを押し、電源スイッチを『**切**』の状態にしてください。
- 停電時は機械が全停止します。  
復帰させるには、必ず電源スイッチを一旦『**切**』の状態にしてから『**入**』にしてください。

# **7** 水分測定

この章では、自動水分計の構成、仕様、自動測定動作、手動測定、保管方法についての説明と、粉の水分変化について説明しています。

7.1.自動水分計の動作と乾燥制御

7.2.手動測定のしかた

7.3.粉の水分変化について

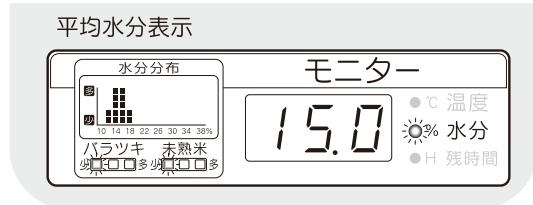
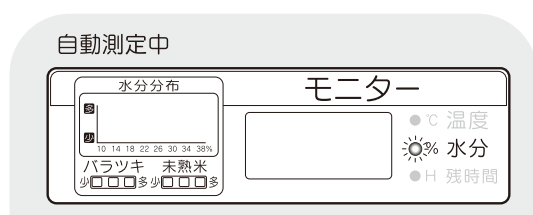
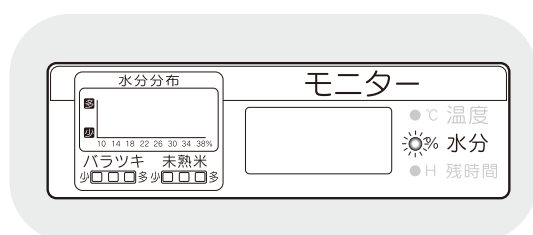
7.4.保管上の注意

7.5.点検

## 7.水分測定

### 7.1.自動水分計の動作と乾燥制御

乾燥運転中の自動水分計の動作について説明します。



① コントロールボックスの電源スイッチを『入』にすると、自動水分計が約7秒間動きます。

- ホッパー内に残っている粉(麦)を排出し、所定の位置で停止します。
- 停止中の水分表示は、停止目標の『水分値』です。

② 乾燥運転を始めると、連動して自動水分計の**自動測定**が始まります。

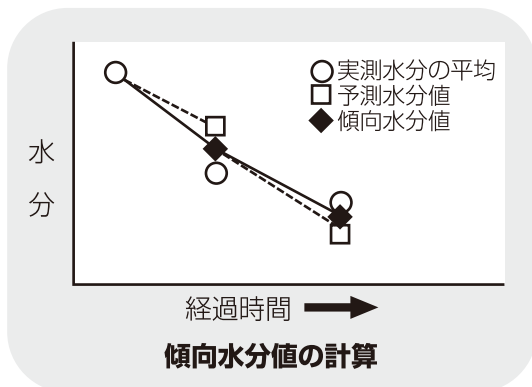
- 『水分計』ランプが点滅します。
- 設定画面に測定粒数が表示されます。
- 50粒ごとに参考値として、平均水分値と水分バラツキ、未熟米(粉のみ)を表示します。(初回水分測定時のみ)
- 200粒測定後、水分測定が終了し、200粒の平均水分値と水分バラツキ、未熟米(粉のみ)を表示します。  
緑…少ない、 橙…普通、 赤…多い
- 水分分布グラフが表示されます。

#### 注 意

- 測定時間は**通常5～10分**です。**最長で18分**です。
- 粉(麦)のホッパーへの取込みが少ないと、途中でホッパーが停止して粉(麦)を取込みます。  
100粒以上測定できると乾燥を継続しますが、100粒未満の場合は取込不良異常(E35表示)になります。  
9-7ページを参照して点検してください。
- 品種(シコウが長い場合など)により、ホッパーから穀物を取込めない場合があります。この場合は、乾燥初期(3時間程度)水分計を使わない設定で乾燥してください。(設定水分を『OFF』にする。)  
その後、希望の水分に設定し、乾燥してください。

## 注 意

- 穀物選択が『小麦』、『大麦』の場合は、自動的に水分補正します。従って、水分換算する必要はありません。
- 未熟米表示は、水分が25%以下になったら再確認してください。高水分では、未熟米が多くても『多』を表示しない場合があります。



### 設定水分の目安

未熟米表示		初すり作業	
		当 日	翌日以降
未熟米 少 □ □ □ 多	赤	0.5%上げる	—
	橙	—	—
	緑	—	—

### ③ 乾燥運転中は、30分間隔で自動測定します。

- 測定が終了すると、新しい水分値表示に切り替わります。
- 2回目の自動測定以後の水分表示は、測定した『平均水分値』と、前回の水分値から乾燥度合を予測して計算した『予測水分値』の平均値です。これを『傾向水分値』といいます。

### ④ 傾向水分値 (表示水分値) が設定水分値になると、自動停止します。

- 最初にバーナーが停止し、1分後にモーターが停止します。
- 水分表示は『設定水分値』です。
- 自動停止は粉の性状を加味して停止します。
  - 未熟米が少ないとき……  
0.5%位高めに停止します。  
余熱乾燥を想定しています。
  - 未熟米がふつうのとき……  
ほぼ同じ
  - 未熟米が多いとき……  
0.5~1%乾き気味に停止します。  
水分の戻りを加味しています。

## 注 意

未熟米が多い粉を乾燥終了当日に粉すりする場合は、『設定水分』つまみを0.5%位高く設定してください。

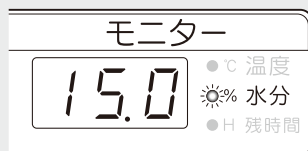
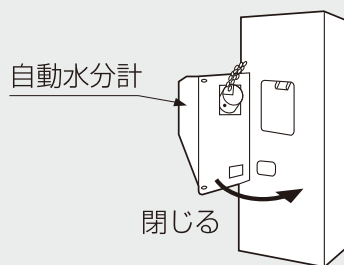
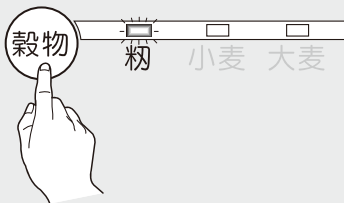
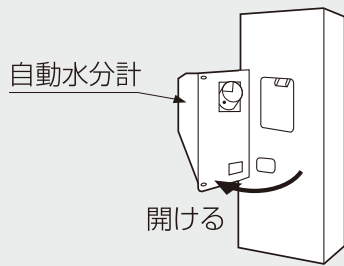
## 7.水分測定

### 7.2.手動測定のみ

停止中に、自動水分計を用いて手動測定する方法を次に示します。

#### 注意

張込中、乾燥中は、手動測定できません。



#### 注意

- 排出中に乾燥機内の粉(麦)の水分測定をする場合も、水分計ボタンを押してください。5～10分後に水分値と水分バラツキ、未熟米(粉のみ)、水分分布グラフの表示をします。

- ① 水分計を開きます。
- ② 穀物選択を測定する穀物に合わせてます。
  - 選択ボタンを押して測定する穀物にランプがつくようにします。



水分計のホッパーには直接指を入れないでください。ホッパーが回転してケガをします。

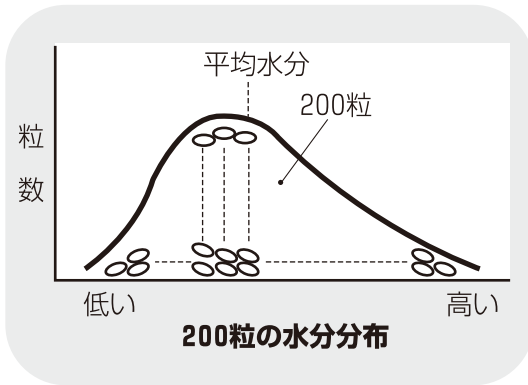
- ③ 水分計ボタンを押します。
  - 自動水分計のホッパーが回転します。(約10～13秒間)
- ④ 自動水分計のホッパーが停止したら、測定する穀物を20粒以上水分計ホッパーに直接入れて、水分計を元通り閉じます。
- ⑤ 2～3分後に水分値と水分バラツキ、未熟米(粉のみ)水分分布グラフの表示をします。
  - 測定中は設定画面に測定粒数を表示します。
  - 停止ボタンを押すと表示が消えます。

#### 注意

20粒以上測定しないと、水分表示しません。最高で200粒です。

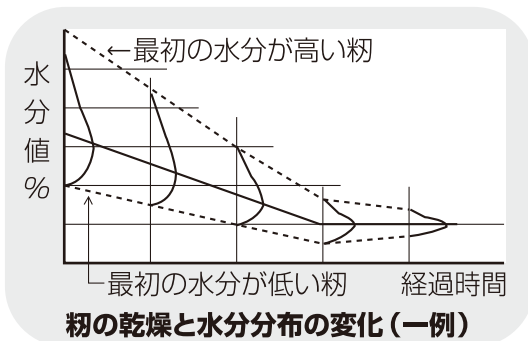
### 7.3. 粉の水分変化について

乾燥中の粉の水分変化と、乾燥終了後の玄米の水分変化について説明します。  
この内容をご理解頂き、乾き過ぎや乾燥不足を防止してください。



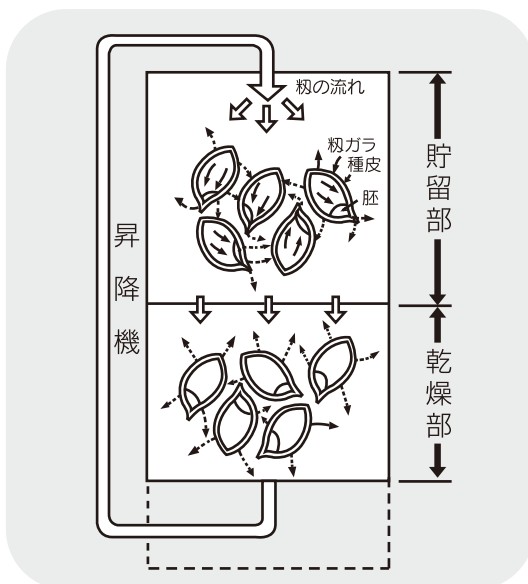
#### ① 粉の水分

- 刈取り直後の粉の水分のバラツキは大きく、その巾は10%以上あります。特に早生種にその傾向が強く、また、倒伏した稲は特に水分のバラツキが多くなります。
- 一般に、一粒一粒測定した水分の全体の分布は左図のようになります。



#### ② 乾燥中の粉の水分変化

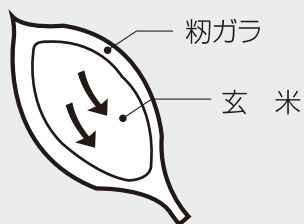
- 乾燥中に粉の循環が繰返されることによって、張込時にあった各粉の水分のバラツキは、徐々に減少します。二段乾燥すると、更に水分のバラツキが減少します。



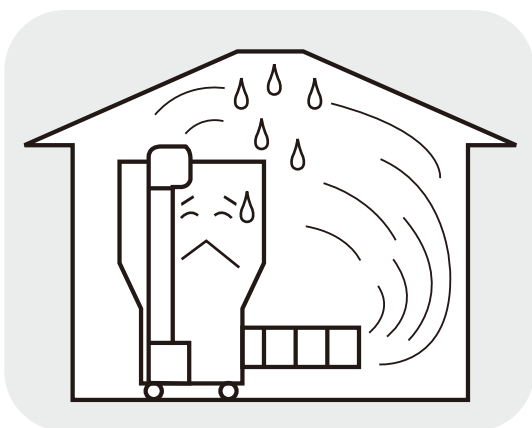
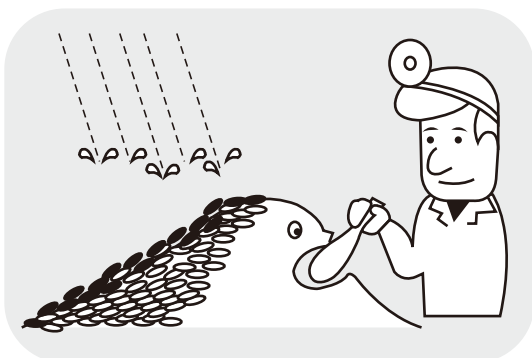
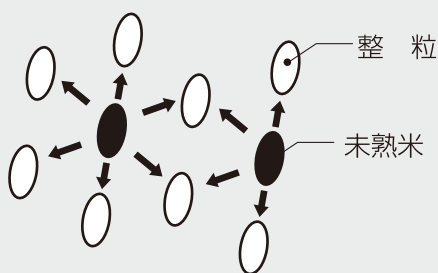
- 粉が乾燥部を通過するときは、主に表面の粉ガラが乾燥します。貯留部では、玄米から粉ガラに水分が移ります。また、隣合った粉間でも少し水分が移ります。これを調質作用といいます。

玄米から粉ガラへの水分移行は、玄米を覆う種皮部が水分を通しにくい口ウ質なので、胚部を通って行われると考えられています。

玄米から粃ガラへの水分移行



整粒と未熟米の水分移行



### ③ 乾燥終了後の玄米水分の変化

#### ● 余熱乾燥

乾燥終了後、数時間は玄米から粃ガラに水分が移り、玄米が0.3～0.5%乾きます。乾燥が早いと変化が大きくなります。粃全体の水分は変わりませんが、玄米が乾きます。これを余熱乾燥といいます。

#### ● 未熟米による水分の戻り

未熟米の多い粃では、乾燥終了後数日間に未熟米から整粒に水分が移り、整粒の水分が乾燥終了時より0.5～1.0%高くなります。

#### ● 天候による水分の戻り

保管中に雨天が続くと、表面の粃(5cm位)の水分が高くなります。

#### 注 意

- 保管中の粃の水分確認のときは、表面から10cm以上中の粃を採取してください。
- 水分の低い粃を保管すると、水分が戻ります。必要に応じて、仕上乾燥をしてください。

#### ● 乾燥機の排風が、室内にこもった場合も粃の水分が戻ります。

排風が室内にこもらないようにしてください。

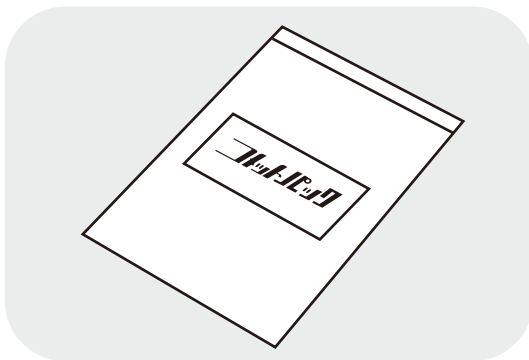
### 7.4.保管上の注意

自動水分計は電子部品、精密機構部などで構成されています。  
次のような場所での保管をしないでください。故障の原因になります。

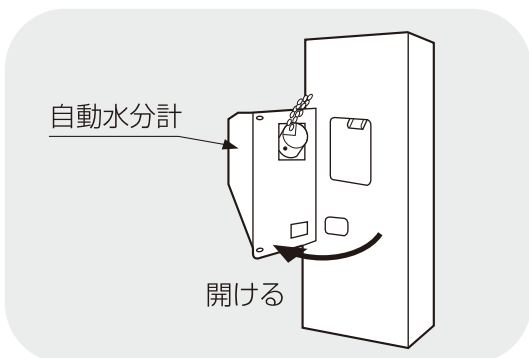
- 湿気の多い所。
- 温度の高い所。
- 直射日光の当たる所。
- 雨が降り込む所。
- 家畜を飼っている建物（堆肥も同様）。
- 肥料、農薬が保管されている所。

### 7.5.点検

自動水分計の点検方法を次に示します。毎年、ご使用前に点検してください。



- ① 水分が分かっている玄米を用意します。
  - 点検用玄米がない場合は、購入先に『コメットパック』を注文してください。（パーツNo.07002-711191）
  - 『コメットパック』は、検査用玄米の弊社商品名です。



- ② 手動測定と同じ手順で操作します。

#### 注 意

水分が0.6%以上異なる場合は、購入先に点検を依頼してください。



# 8

## 収穫期後の掃除、点検・保管

この章では、収穫期後の掃除、点検・保管方法について説明しています。

8.1. 残留穀物の取出しと掃除

8.2. 各部の掃除

8.3. ネズミの侵入防止

8.4. 電気部品の保管

## 8.収穫期後の掃除、点検・保管

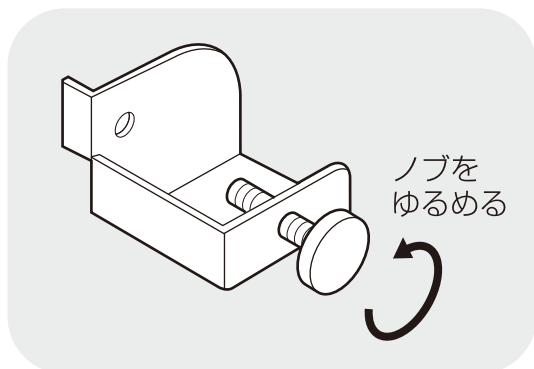
### 8.1.残留穀物の取出しと掃除

残留穀物の取出しと掃除の方法を次に示します。

品種が変わった場合も、同様の手順で作業してください。

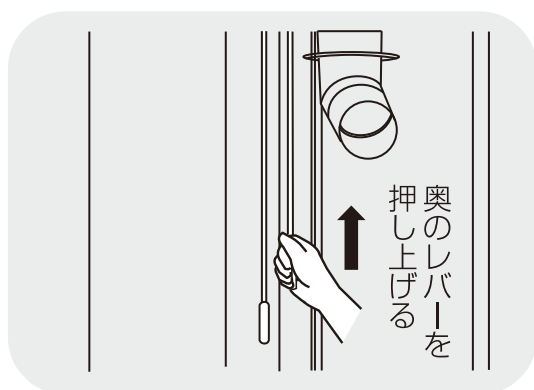
#### 警告

- 作業前に必ず元電源のコネクターを抜いてください。
- 高所作業は、必ず購入先に依頼してください。
- はずしたカバー、点検フタは、必ず元どおりに取付けてください。
- ネジがしっかり締付けてあることを確認してください。



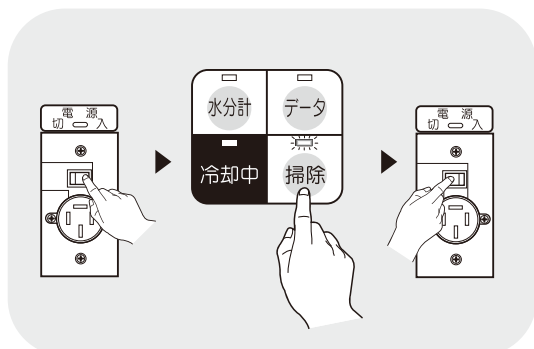
#### ① 上部スクリュー

- ① 上部スクリュー樋掃除レバー（奥のレバー）を固定しているノブをゆるめ、レバーを押し上げます。
- ② レバーを下げ、ノブを元通りに締付けます。



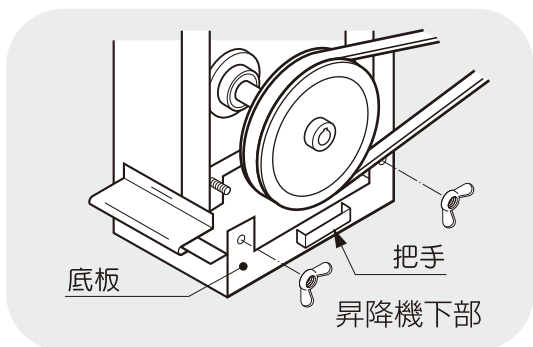
#### ② バルブ部

- ① 電源を入れ、5～10秒間掃除ボタンを押します。
- ② 押ししている間だけ、ロータリーバルブが回り掃除をします。
- ③ 作業後元電源スイッチを切ります。
- ④ 元電源のコネクターを抜きます。



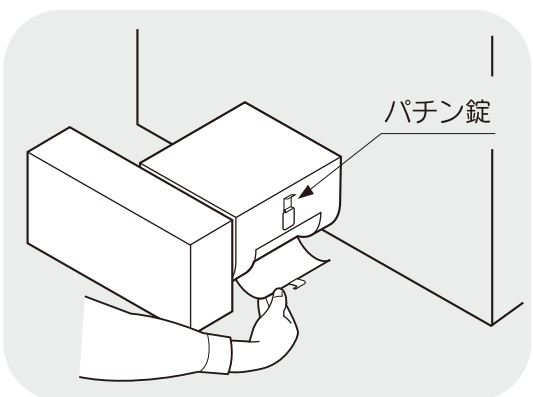
#### 注意

機械の中に穀物が入っている時は、絶対に操作しないでください。



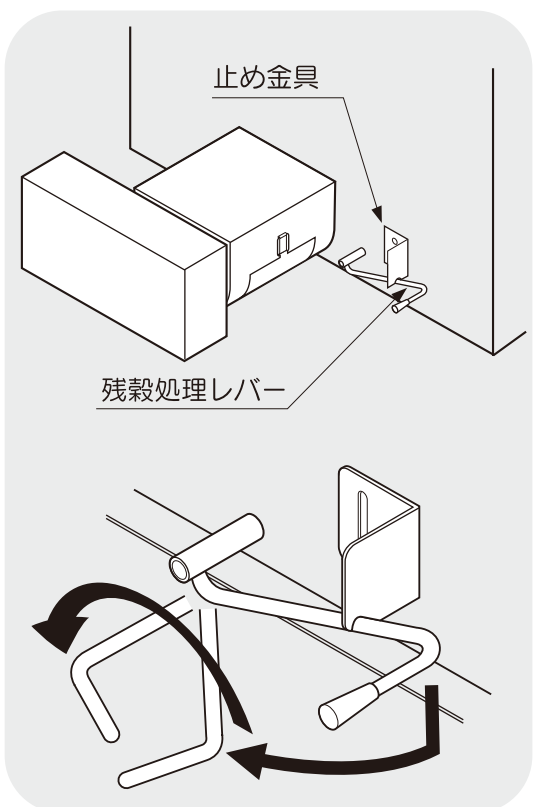
### ③ 昇降機

- ① 昇降機下カバーをはずします。
- ② 底板を固定している蝶ナット2ヶをはずし、底板を取り外します。
- ③ 内部を掃除します。
- ④ 底板を元に戻し、蝶ナットで固定します。
- ⑤ カバーを元に戻します。



### ④ 流穀筒

- ① 流穀筒のパチン錠をはずし、残穀を出します。
- ② パチン錠で元のように固定します。



### ⑤ 下部スクリュー

- ① 残穀処理レバーを下に押しながら手前に引き、止め金具からはずします。
- ② レバーを左に回して上下に2~3回動かし残穀処理します。
- ③ レバーを元通りに止め金具で固定します。

## 8.収穫期後の掃除、点検・保管

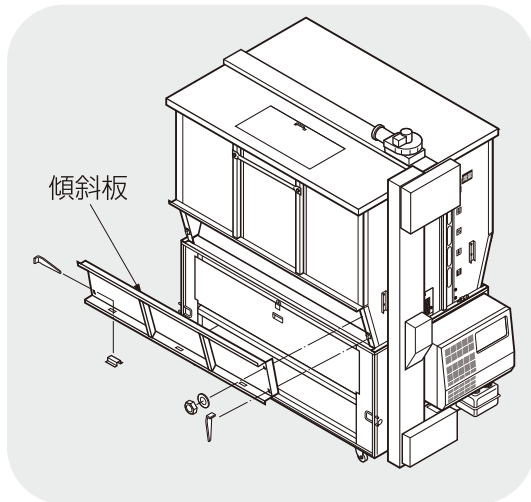
### 8.2.各部の掃除

機械各部の掃除方法を次に示します。



**警告**

- 作業前に必ず元電源のコネクターを抜いてください。
- 高所作業は、必ず購入先に依頼してください。



#### ① 機械内部の掃除

**9石**

購入先に依頼してください。

**11石、13石、15石**

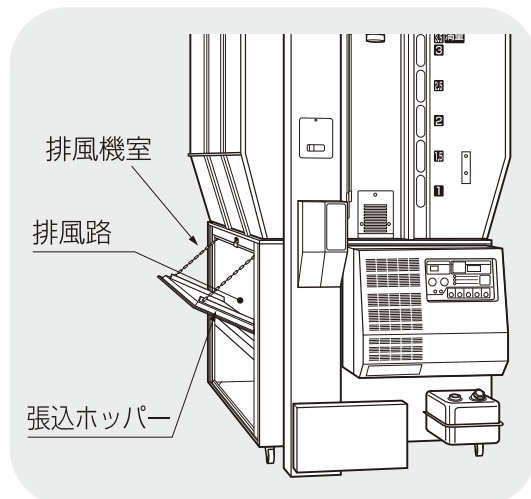
- 傾斜板の六角ナット（M8-4コ）と組付金具をはずすと、地上で内部の掃除ができます。

- ①傾斜板をはずします。
- ②ほうきなどで内部のごみ、わらくずを取除きます。
- ③傾斜板を取付けます。



**警告**

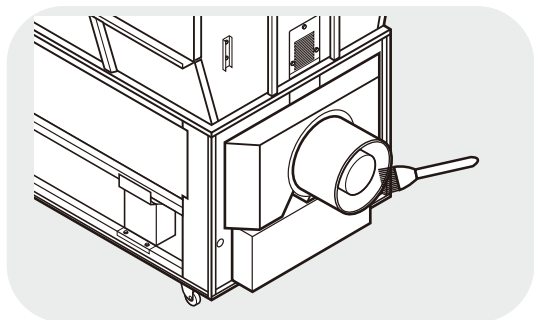
掃除後は、六角ナット、組付金具をしっかり締付けてください。  
締付不足は機械の変形・故障の原因になります。



#### ② 排風路内部の掃除

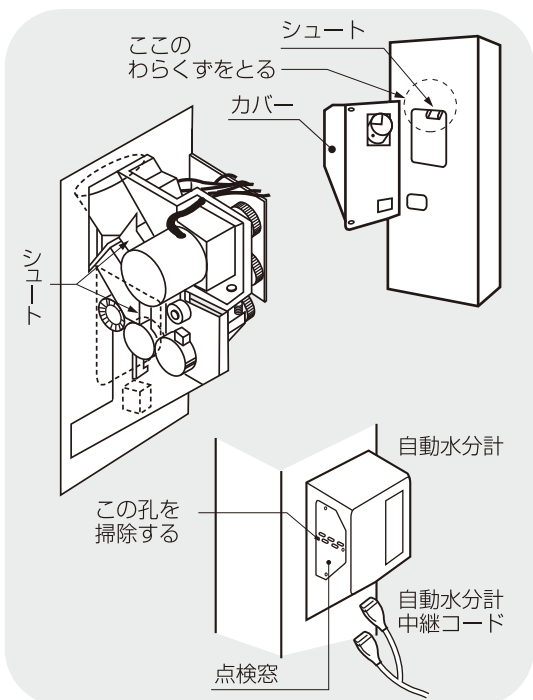
- ①張込ホッパーを開け、排風路内と排風機室内にたまったごみを取除きます。  
反対側の張込口塞ぎ板も開けて、同様に掃除します。
- ②掃除が終わったら、張込口を閉じます。

## 8.収穫期後の掃除、点検・保管



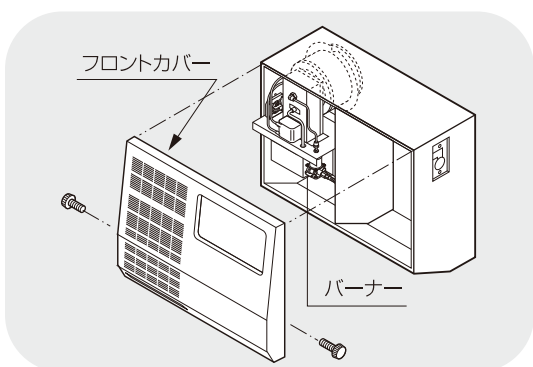
### ③ 送風機の掃除

- ① 排風ダクトを取りはずします。
- ② 送風機のほこりを掃除します。



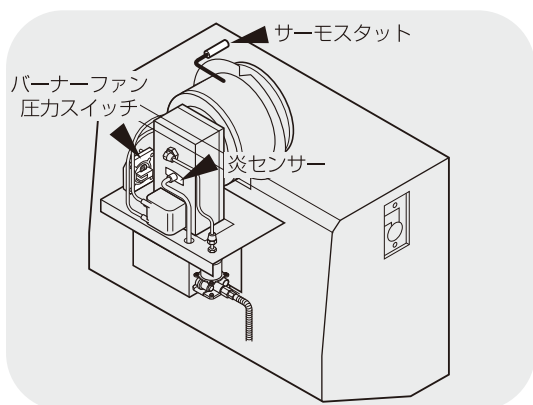
### ④ 自動水分計の掃除

- ① 自動水分計を開けて、昇降機内部のシュートを掃除します。
- ② 配線を外し、自動水分計のカバーを外し、自動水分計内のシュート及びカバーの点検窓の孔を掃除します。
- ③ 水分計のカバーを元に戻し、昇降機に組付けます。
- ④ 配線を接続します。



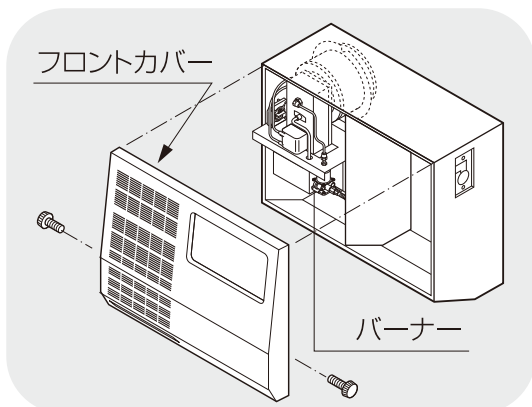
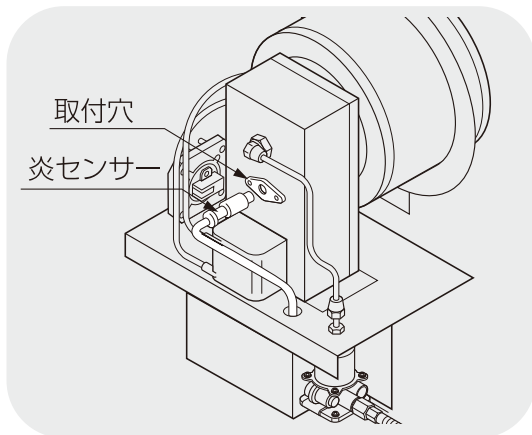
### ⑤ バーナー部の掃除

- ① フロントカバーをはずします



- ② バーナー部のほこりをふき取ります。

## 8.収穫期後の掃除、点検・保管



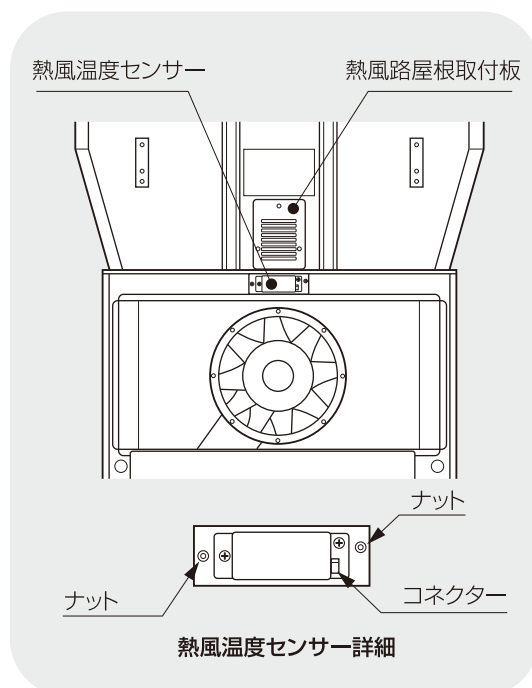
- ③ 炎センサーをはずし、先端のほこりをふき取ります。
- ④ 炎センサーを取付けます。
- ⑤ 燃烧室の変形がないか確認します。
- ⑥ 熱風路内に、ほこりが堆積していないか確認します。
- ⑦ フロントカバーを取付けます。

### 警告

バーナーの周囲にカーボンが飛散していたり、油がしみた跡がある場合は、購入先に点検を依頼してください。

### 危険

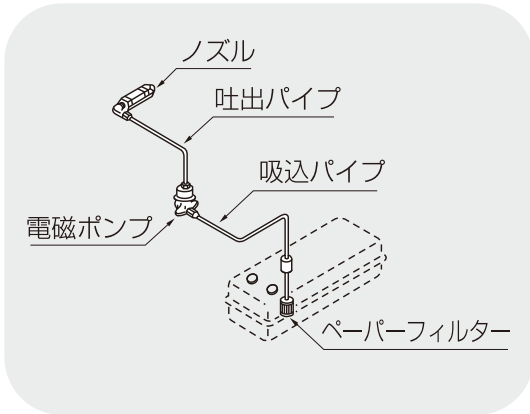
- 燃烧室に異常がある場合は購入先に点検・掃除を依頼してください。
- 1年に1度、あるいは500時間毎に、燃烧室の点検・掃除を購入先に依頼してください。



### ⑥ 熱風路内の掃除

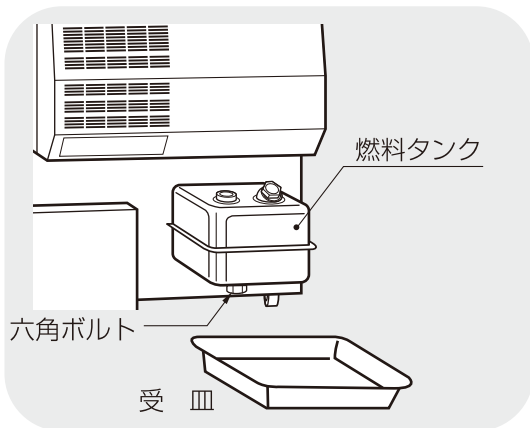
熱風路内にほこりが堆積している場合は、掃除してください。

- ① 熱風温度センサーのコネクターを抜き、ナット(2ヶ所)を外して熱風温度センサーを取り外します。
- ② 熱風路屋根取付板を取り外します。
- ③ 上段後板のヌキ部より掃除してください。
- ④ 掃除が終わったら、熱風路屋根取付板を組付けます。
- ⑤ コネクターが右側になるように熱風温度センサーを組付け、コネクターを差します。



### ⑦ ペーパーフィルターの交換

- この作業は購入先にご依頼ください。
- 交換の目安は3～5年です。



### ⑧ 燃料の抜取り

- ① JIS1号灯油（白灯油）を燃料タンクから抜取ります。
- ② 受皿を用意します。
- ③ ドレン抜きの六角ボルト（M8）を取り、残りのJIS1号灯油（白灯油）を出します。
- ④ ドレン抜きの六角ボルト（M8）をしっかり締めます。



こぼれた燃料は、必ずふき取ってください。

### 注意

#### 廃油の処理の扱い

- 抜取った燃料は、購入先又は産業廃棄物処理業者へ処理を依頼してください。
- 地面や川・沼への廃棄は絶対にしないでください。

## 8.収穫期後の掃除、点検・保管

### 8.3.ネズミの侵入防止

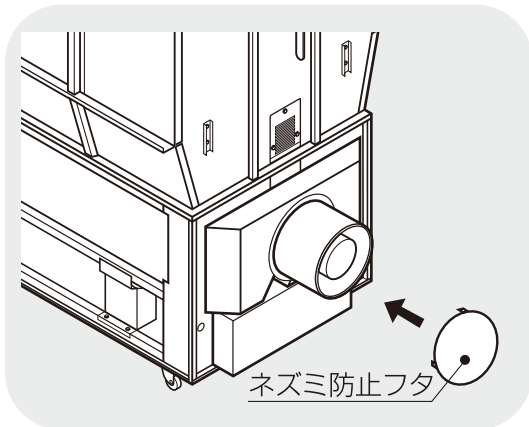
機械各部のネズミ侵入防止方法を次に示します。

ネズミが機械内部に侵入すると、ベルトや配線コードをかじり、機械の正常な運転ができなくなります。下記の方法でネズミの侵入防止をしてください。



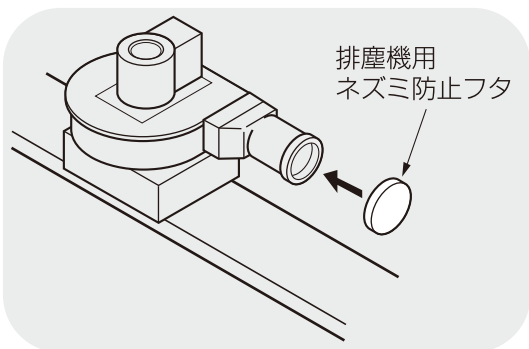
**警告**

- 作業前に必ず元電源のコネクターを抜いてください。
- 高所作業は、必ず購入先に依頼してください。

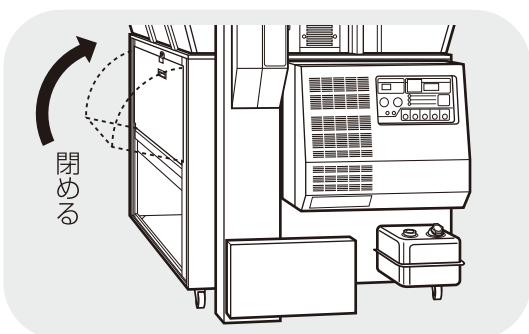


① 排風ダクトを取はずし、ネズミにかじられないように保管します。ダクト内部のほこりを取除いて下さい。

② 排風機用ネズミ防止フタを排風機に取り付けます。



③ 排塵機に関連する作業は購入先に依頼してください。

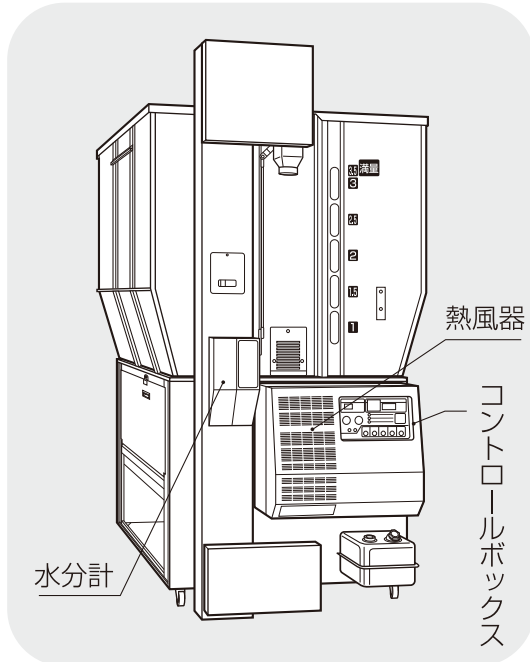


④ 張込ホッパー、点検フタ、掃除口などは全て閉めます。

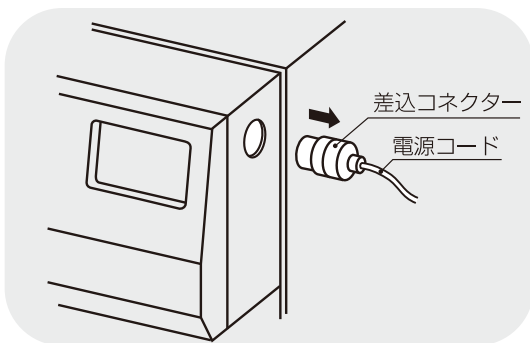


### 8.4.電気部品の保管

電気部品の保管方法を次に示します。



- ① コントロールボックス、水分計、燃焼器は雨水やほこりが入らないようにしてください。



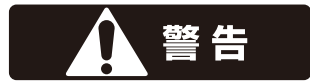
- ② 元電源の差込コネクターを抜いてください。  
落雷により、コントロールボックスや水分計が故障する場合があります。

# 9 異常・故障の原因とその処置

この章では、機械に不具合が発生した場合の処置の方法について説明しています。

- 9.1.異常コードを表示する場合
- 9.2.異常コードを表示しない場合
  - 9.2.1.停止中
  - 9.2.2.張込運転のとき
  - 9.2.3.乾燥運転のとき
  - 9.2.4.排出運転のとき
  - 9.2.5.乾燥仕上り後

## 9.異常・故障の原因とその処置

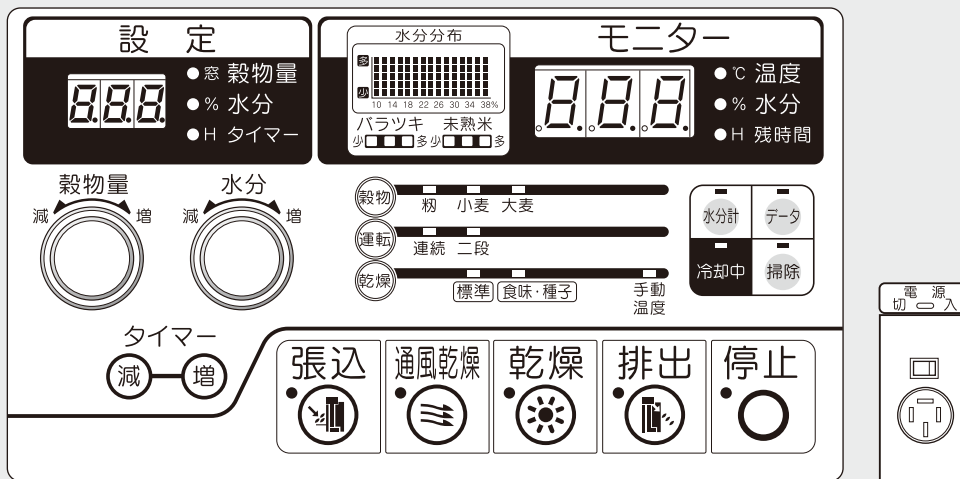


- 異常の処置をする場合は、必ず元電源のコネクターを抜いてください。
- バーナーの点検は、高温の場合がありますので、5分以上通風乾燥してから行ってください。

### 9.1.異常コードを表示する場合

異常コードを確認したら、停止ボタンを押してください。

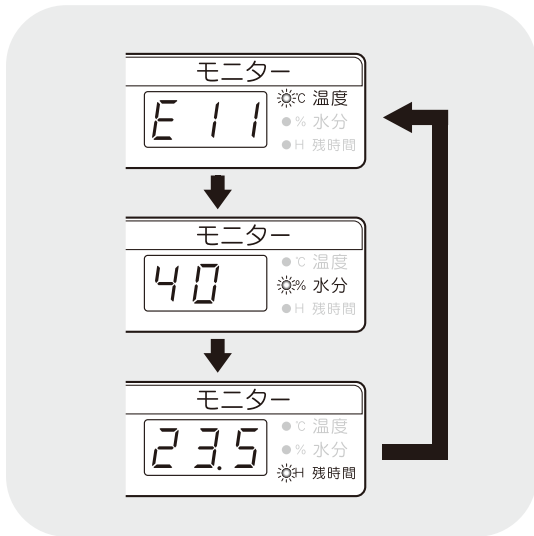
#### 操作パネル



異常コード	異常内容	点検箇所
E01	100Vヒューズ切れ	100Vヒューズ
E11	搬送モーター過負荷	搬送系のつまり、インバーター、送風機
E12	メイン基板異常	メイン基板
E13	循環モーター過熱	ロータリーバルブ
E14	緊急停止スイッチ	ショートコネクター
E16	スロワー過負荷	ショートコネクター
E17	回転検出センサー	搬送系のつまり、送風機
E18	感震器作動	地震、振動
E19	循環モーター異常	ロータリーバルブ
E21	メイン基板異常	メイン基板
E22	失火回路異常	失火回路
E23	初回失火	燃料系
E24	運転中失火	燃料切れ、燃料タンク
E25	着火遅れ	ノズルにカーボン付着
E26	バーナー圧カススイッチ	バーナーファン、圧カススイッチ
E31	水分計制御異常	メイン基板

異常コード	異常内容	点検箇所
E32	水分計コード不良	コネクター抜け、断線、CS-TX回路基板
E33	水分計データ通信異常	CS-TX回路基板
E34	水分計メカ異常	ホッパー、電極の異物
E35	水分計取込不良	取付、シユート
E37	水分計測定回路異常	電極間のリーク、CS-TX回路基板
E41	熱風温度センサー	コネクター抜け、断線
E43	周囲温度センサー	コネクター抜け、断線
E51	風圧スイッチ作動	送風機、排風ダクト
E53	異常高温	送風機、排風ダクト、ネズミ防止フタ
E55	サーモスタット作動	送風機、排風ダクト、ネズミ防止フタ
E57	循環モーター断線	コネクター抜け、断線
E62	穀物量設定不具合	設定低い
E63	基板間通信異常	メイン基板、表示基板
E64	機種設定不良	メイン基板
E65	基板誤組付	メイン基板バージョン違い

## 9.異常・故障の原因とその処置



- 異常コードは、乾燥運転中は異常コードと熱風温度、水分値を交互に表示します。  
乾燥以外の場合は、異常コードのみ表示します。

### ●異常時の運転状態

異常コード	運転状態	ブザー	備考
E01～E19	全停止	鳴る	バーナーとモーターが同時に停止します。
E21～E37 E51～E57	燃料停止	鳴る	水分が17%未満の場合は1分後に全停止します。
E41～E43 E62 E25	運転継続	鳴らない	乾燥中は安全な温度で乾燥を継続します。
E63～E65	全停止	鳴る	運転できない。

- 異常時の停止制御は、全停止、燃料停止、運転継続の3種類あります。



- 異常が発生して自動運転できない場合、次の手動操作で応急運転ができます。  
自動水分計の異常 (E31～E37) の場合、設定水分つまみを『切』にセットすると、再運転できます。  
この場合、水分設定できませんが、熱風温度は自動コントロールして運転します。

## 9.異常・故障の原因とその処置

### ●E11:搬送・インバーター関係

症 状	原 因	処 置
運転できない	コネクタ抜け コード不良	*購入先に依頼してください。
搬送モーター が回らない	張込み過ぎで粉(麦) が詰まった	*購入先に依頼してください。
昇降機が動か ない	ベアリングの焼付き	*購入先に依頼してください。
送風機が 回らない	羽根に異物がからん だ	*購入先に依頼してください。
モーターがう なる途中で停 止する	電源電圧異常 (欠相、電圧が低い)	*購入先に依頼してください。
	コネクタ接続不良	*購入先に依頼してください。
運転途中で停 止する	電源電圧が低い	*購入先に依頼してください。
運転途中で停 止する	ほこりがたまり、イン バーター基板の放 熱ができない	*購入先に依頼してください。
運転途中で停 止する	ベルトがゆるんだ	ベルトの点検・交換をします。
	ベルトが切れた	参照:10.2.Vベルトの張り調整と点検(10-2)
	バケットが磨耗した	*購入先に依頼してください。



### 警告

- 再度運転をする前に電源コネクタを抜いて、15秒以上時間を置いてください。  
(インバーターをリセットするために、放電する必要があります。)
- 再運転後も、また作動する場合は購入先に連絡してください。何度も繰り返すとモーターが焼損し、大変危険です。

## 9.異常・故障の原因とその処置

### ●E12:メイン基板関係

症 状	原 因	処 置
運転できない	メイン基板の故障	*購入先に依頼してください。

### ●E13、19:循環モータ関係

症 状	原 因	処 置
ロータリーバルブが回らない	循環機構部（ロータリーバルブ）に異物がかんだ	*購入先に依頼してください。
運転途中で停止する	チェーンの張り過ぎ	*購入先に依頼してください。
	ガイドスプロケットの油切れ	チェーンの張り調整と注油します。 参照:10.3チェーンの張り調整と注油
	制御基板の故障	*購入先に依頼してください。

### ●E14:緊急停止スイッチ（オプション）

症 状	原 因	処 置
途中で停止する	緊急停止スイッチ	緊急停止スイッチを押した

### ●E16:スロワー関係（オプション）

症 状	原 因	処 置
モーターがうなる、途中で停止する	電源電圧異常（欠相、電圧が低い）	*購入先に依頼してください。 サーマルリレー（スロワー内）は1～2分で自動復帰します。
	排出パイプの角度がゆるい	*購入先に依頼してください。
	先端がつまる	パイプ先端がつまらないようにしてください。
回らない	ベルトが切れている、異物をかんだ	*購入先に依頼してください。



### 警告

- サーマルリレーが自動復帰した後運転しても、また作動する場合は、購入先に連絡してください。何度も繰返すと、モーターが焼損し大変危険です

## 9.異常・故障の原因とその処置

### ●E17:回転センサー

症 状	原 因	処 置
昇降機が動かない	張込み過ぎで粉(麦)が詰まった	*購入先に依頼してください。
送風機が回らない	羽根に異物がからんだ	*購入先に依頼してください。
途中で停止する	ベルトがゆるんだ	ベルトの点検・交換をします。
	ベルトが切れた	参照:10.2.Vベルトの張り調整と点検(10-2)
	コネクタ接触不良	*購入先に依頼してください。
	センサーの間隔不適	*購入先に依頼してください。

### ●E18:感震器

症 状	原 因	処 置
途中で停止する	異常な振動で感震器が作動した	振動の原因を取り除く。

### ●E21～E26:バーナー関係

異常コード	症 状	原 因	処 置
E21	点火しない	メイン基板の故障	*購入先に依頼してください。
E22	点火しない	炎センサーの異常	*購入先に依頼してください。
		炎センサに光が入っている	光が入らないようにします。
E23	点火しない	最初から燃料切れ	給油します。
		スパークしない	*購入先に依頼してください。
		油が送られてこない	
	途中で失火する	炎センサーにほこりが付着した	ほこりをふき取ります。(8.2.⑤参照)
E24	途中で失火する	乾燥中に燃料切れ	給油します。
		送油ホースがゆるんだ	接続部を締めます。
		バーナーにカーボンが堆積	*購入先に依頼してください。
E25	着火遅れする	フィルターのゴミつまり	*購入先に依頼してください。
		ポンプの圧力低下	*購入先に依頼してください。
		バーナーにカーボンが付着	注)乾燥は継続しますが、2時間以上異常コードが表示している場合は、購入先に依頼してください。
E26	点火しない	バーナーファンが回っていない	*購入先に依頼してください。
		圧力スイッチのホースが抜けている。ほこりがつまっている。	*購入先に依頼してください。

## 9.異常・故障の原因とその処置

### ●E31～E37:自動水分計関係

異常コード	症状	原因	処置
E31	水分測定しない	制御異常	* 購入先に依頼してください。
E32		コネクタ抜け	自動水分計中継コードをしっかりと接続します。
E33		制御異常	* 購入先に依頼してください。
E34		自動水分計の機構が故障した	* 購入先に依頼してください。
E35	水分表示しない	取込み不良	自動水分計内のシュートおよび点検窓の孔を掃除します。 昇降機内のシュートを掃除します。
E37		電極のリーク 制御異常	自動水分計内の電極を掃除します。 * 購入先に依頼してください。

### ●E41～E43:温度センサー関係

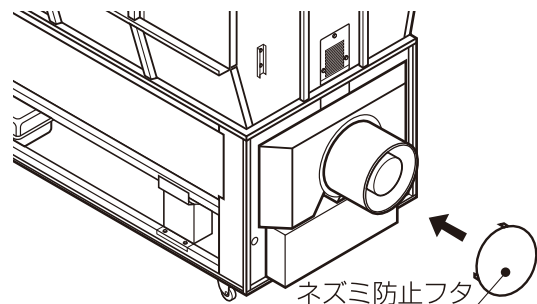
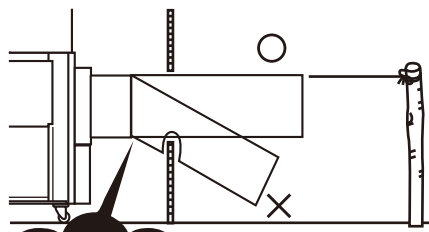
異常コード	症状	原因	処置
E41	熱風温度が低い	熱風温度センサーのコードが抜けた	* 購入先に依頼してください。
		熱風温度センサーが故障した	* 購入先に依頼してください。
E43	熱風温度が低い	周囲温度センサーのコードが抜けた	* 購入先に依頼してください。
		周囲温度センサーが故障した	* 購入先に依頼してください。



## 9.異常・故障の原因とその処置

### ●E51～E55:風圧スイッチ、サーモスタット他

異常コード	症状	原因	処置
E51 E53	乾燥風量が少ない バーナーが失火する	排風ダクトの折れ曲がり	排風ダクトをまっすぐに張ります。
		ネズミ防止フタが付いている	送風機のネズミ防止フタをはずします。
E55	乾燥風量が少ない	張込ホッパー、掃除口などが開いている	張込ホッパー、各掃除口、点検窓を閉めます。
		送風機が回転していない	送風機のベルトを点検します。
E55	乾燥風量が少ない	排風ダクトの折れ曲がり	排風ダクトをまっすぐに張ります。



### ●E57:循環モーター断線

異常コード	症状	原因	処置
E57	運転できない	コネクター抜け コード不良	*購入先に依頼してください。

### ●E62:穀物量ツマミの設定

異常コード	症状	原因	処置
E62	点火しない	穀物量の設定が低い	穀物量を1目盛り上げます。

### ●E63:基板間通信異常

異常コード	症状	原因	処置
E63	運転できない	基板やコードの不良	*購入先に依頼してください。

### ●E64:機種設定不良

異常コード	症状	原因	処置
E64	運転できない	機種設定の不良	*購入先に依頼してください。

### ●E65:基板誤組付

異常コード	症状	原因	処置
E65	運転できない	メイン基板のバージョンが違う	*購入先に依頼してください。

### ●インバーターの異常コード

インバーターボックス内のインバーター本体に表示されます。  
異常コードを表示した場合は、購入先に依頼してください。

インバーターの異常コード	内 容
OC1	●インバーターの出力が短絡した。(OCA) ●モーターが拘束されるなどしてインバーターに過大な電流が流れた。 (OC1:加速時、OC2:減速時、OC3:定速時)
OC2	
OC3	
OL1	インバーターが過負荷になった。
OL2	モーターが過負荷になった。
OH	インバーターの温度が規定以上になった。
MOFF	インバーター入力電圧不足。
Err3、Err4	インバーター内蔵のCPU、メモリに異常が発生した。



- 再度運転をする前に電源スイッチを『切』にして、15秒以上時間を置いてください。  
(インバーターをリセットするために、放電する必要があります。)
- 再運転後も、また作動する場合は購入先に連絡してください。何度も繰り返すとモーターが焼損し、大変危険です。

## 9.異常・故障の原因とその処置

### 9.2.異常コードを表示しない場合

#### 9.2.1.停止中

故障のようす	原因	確認・処置	参照ページ
電源のブレーカーが切れる (とぶ)	●電源誤配線	*購入先に依頼してください。	
	●センサー、モーターの誤配線	*購入先に依頼してください。	
デジタル表示しない	●電源スイッチ「切」位置	●電源スイッチを「入」にします。	
	●200Vヒューズ切れ	*購入先に依頼してください。	
運転ボタンを押しても運転できない	●乾燥運転時、自動水分計で停止したため	●一旦停止ボタンを押して再運転します。	
	●電源の低下	●電気工事店へ依頼してください。	
さわると電気がくる	●アースがとれていない	*購入先に依頼してください。	
	●誤配線	●電気工事店へ依頼してください。	

#### 9.2.2.張込運転のとき

故障のようす	原因	確認・処置	参照ページ
電源のブレーカーが切れる (とぶ)	●ブレーカーの容量不足	●電気工事店へ依頼してください。	2-3
	●コード接続不良	*購入先に依頼してください。	
	●排塵機の不良	*購入先に依頼してください。	
搬送系駆動部が回転しない	●モーター接続コネクタ抜け	*購入先に依頼してください。	10-2
	●Vベルト切れ	*購入先に依頼してください。	
	●Vベルトゆるみ	●Vベルトの張りを調整します。	
張込みしてないのにブザー鳴る	●接続コネクタの抜け	●しっかり差込みます。	10-4
	●満量センサーに異物がある	*購入先に依頼してください。	
張込みに時間がかかる	●Vベルトのゆるみ	●ベルトの張りを調整します。	10-2
	●バケットベルトゆるみ	●バケットベルトの張りを調整します。	
	●バケットの磨耗	*購入先に依頼してください。	
満量になってもブザーが鳴らない	●センサー位置ずれ	*購入先に依頼してください。	

## 9.異常・故障の原因とその処置

### 9.2.3.乾燥運転のとき

故障のようす	原因	確認・処置	参照ページ
電源のブレーカーが切れる	●ブレーカー容量不足	●電気工事店へ依頼してください。	2-3
	●排塵機の不良	*購入先に依頼してください。	
点火しない	●通風乾燥になっている	●停止ボタンを押し、乾燥運転にします。	
カーボンが付着する	●バーナーファンの風量が少ない	*購入先に依頼してください。	
異臭がする	●バーナーファンの風量が多い	*購入先に依頼してください。	
	●ノズルのつまり	*購入先に依頼してください。	
穀物が循環しない	●モーター接続コネクタ抜け	*購入先に依頼してください。	
	●異物がかんでいる	*購入先に依頼してください。	
水分測定しない	●設定水分つまみが「OFF」になっている	●仕上り水分に合わせます。	6-15
	●昇降機内シュートが詰まっている	●わらくず、ごみを掃除します。	8-5
	●自動水分計内シュートの詰まり	●ごみ、ほこりを掃除します。	
乾燥時間が長い	●排風ダクト折れ	●排風ダクトをまっすぐにします。	2-7
	●熱風温度が低い	●穀物量つまみを張込量の窓に合わせます。	6-14
	●初期水分が高い	●適期刈取りします。	8-7
	●張込ホッパーすき間	●張込ホッパ固定ネジをしっかりと締めます。	
	●夜間乾燥	●夜間の乾燥は時間がかかります。	
自動停止しない	●設定水分つまみが「OFF」になっている	●仕上り水分に合わせます。	6-15
	●設定水分が低すぎる	●仕上り水分に合わせます。	

### 9.2.4.排出運転のとき

故障のようす	原因	確認・処置	参照ページ
電源のブレーカーが切れる	●ブレーカーの容量不足	●電気工事店へ依頼してください。	

## 9.異常・故障の原因とその処置

### 9.2.5.乾燥仕上り後

故障のようす	原因	確認・処置	参照ページ
ムラ乾燥になる	●水分が高く乾燥機内部にはりつく	●極端に水分が高い場合は少量の張込みにしてください。	2-8
	●わらくず、ごみが多くて詰まる	●張込前にわらくずを取ります。	
	●ローターバルブが回らない	*購入先に依頼してください。	
	●乾燥前の水分バラツキが大きい	●初期水分の差が大きいものは一緒に張込みしないで分けて乾燥します。 ●水分差があまり大きくない場合は通風乾燥してから乾燥します。	
過乾燥になる	●乾燥前の水分バラツキが大きい	●通風乾燥した後乾燥します。 ●水分差が大きいものを一緒に乾燥しないでください。	6-12 6-18
	●青米や未熟米が多い	●適期刈取ります。 ●二段乾燥します。	
乾燥不足になる	●乾燥前の水分バラツキが大きい	●適期刈取ります。 ●二段乾燥します。	6-12 6-18 6-18
	●未熟米が多く、乾燥後水分が戻った	●二段乾燥します。	
	●わらくずなどでバルブが回っていない	*購入先に依頼してください。	
水分が合わない	●穀物特性による差	●設定水分つまみを調整します。	6-18 7-7
	●異常天候による性状変化	●二段乾燥します。	
	●検査の水分計と合わない	●コメットパックで調べて差が認められれば購入先に点検を依頼してください。	
胴割・碎米が多い	●乾燥前に胴割れしている	●適期刈取りする。	6-12 6-14 6-12 8-2
	●乾燥前の粉が脱ぶ(カラがむけている)している	●脱穀時の回転に注意します。 ●乾燥温度を通常より下げます。	
	●熱風温度が高い	●穀物量つまみを張込量に合わせます。	
	●乾燥後の保存	●乾燥終了後の急冷・吸湿に注意します。	
	●過乾燥(乾燥し過ぎ)	●地域の推奨水分以下にしないでください。	
	●少量の粉を長時間乾燥した	●最少張込量を250kg(粉)以上にします。	
	●収穫時期が遅れた過熟粉	●温度を下げゆっくり乾燥します。	
	●残留穀物がある	●乾燥後は昇降機、下部スクリー部の残留穀物を掃除します。	
●昇降機バケット摩耗	*購入先に依頼してください。		

# 10 各部の調整方法

この章では、点検や異常時の処置などに必要な各部の調整方法について説明しています。

- 10.1.バケットベルトの張り調整
- 10.2.Vベルトの張り調整と点検
- 10.3.チェーンの張り調整と注油
- 10.4.コネクタの接続確認

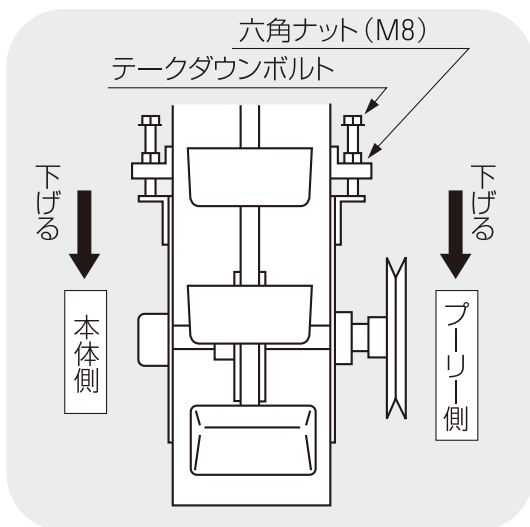
## 10.各部の調整方法



**警告**

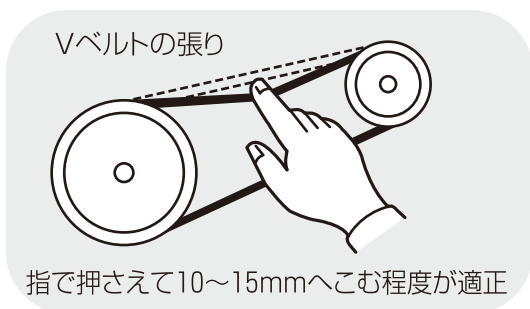
- 作業前に必ず元電源のコネクターを抜いてください。
- 高所作業は、必ず購入先に依頼してください。
- はずしたカバー、点検窓は、必ず元どおりに取付けてください。
- ネジがしっかり締付けてあることを確認してください。

### 10.1.バケットベルトの張り調整

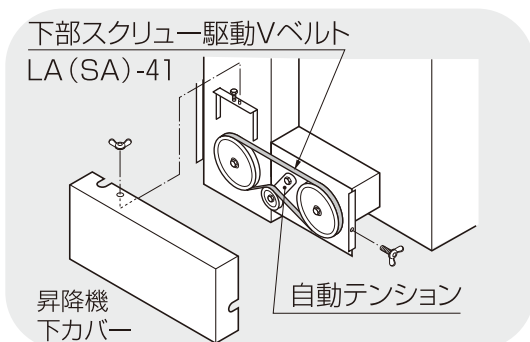


- ①昇降機下カバーをはずします。
- ②昇降機駆動Vベルトをはずします。
- ③左右のテークダウンボルト根元の六角ナットをゆるめます。
- ④左右のテークダウンボルトを均等に回してベルトを張ります。
- ⑤バケットベルトはゆるくても強すぎても音が出ますので、昇降機を回転させながら音の出ないところで固定してください。
- ⑥ゆるめた六角ナットを固定します。
- ⑦昇降機駆動Vベルトをはめます。
- ⑧昇降機下カバーを取付けます。

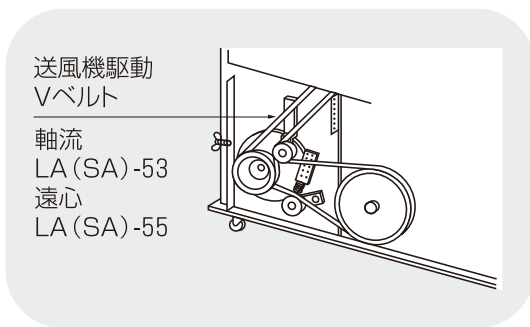
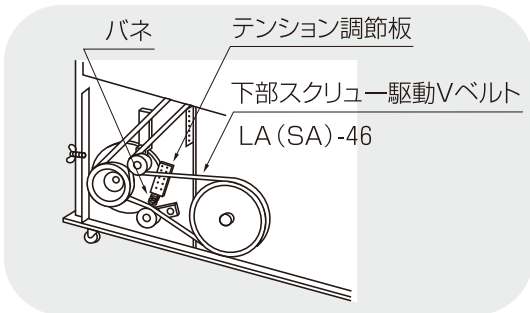
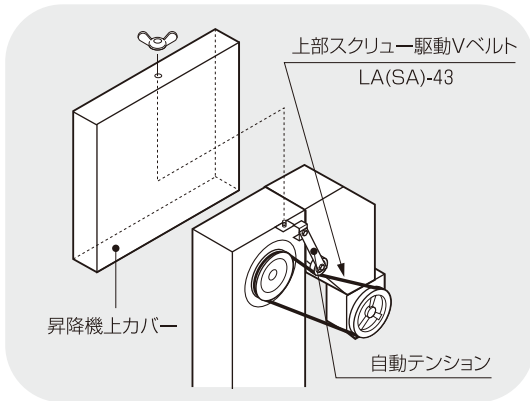
### 10.2.Vベルトの張り調整と点検



- Vベルトの張り具合は左図のとおりです。

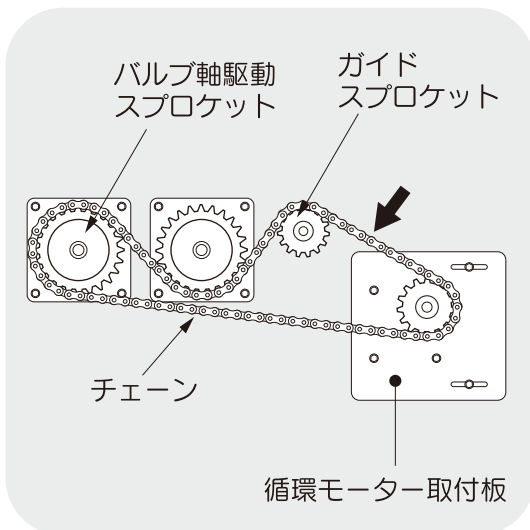


- 昇降機駆動Vベルトの点検は、昇降機下カバーをはずして行います。
- Vベルトが損傷していたり、伸びて自動テンションが効かない場合は、購入先に交換をご依頼ください。
- 点検後、昇降機下カバーを取付けます。



- 上部スクリー駆動Vベルトの点検は、高所作業につき購入先に依頼してください。
- 下部スクリー駆動Vベルトの点検は、下段後カバーをはずして行います。
- Vベルトが伸びてゆるい場合は、自動テンションのバネを強く張る方向にテンション調節板を掛け替えます。Vベルトが損傷している場合は、購入先に交換をご依頼下さい。
- 点検後、下段後カバーを取付けます。送風機駆動Vベルトの点検は、下段後カバーをはずして行います。
- Vベルトが伸びてゆるい場合は、自動テンションのバネを強く張る方向に掛替えます。
- Vベルトが損傷している場合は、購入先に交換をご依頼ください。
- 点検後、下段後カバーを取付けます。

## 10.3.チェーンの張り調整と注油



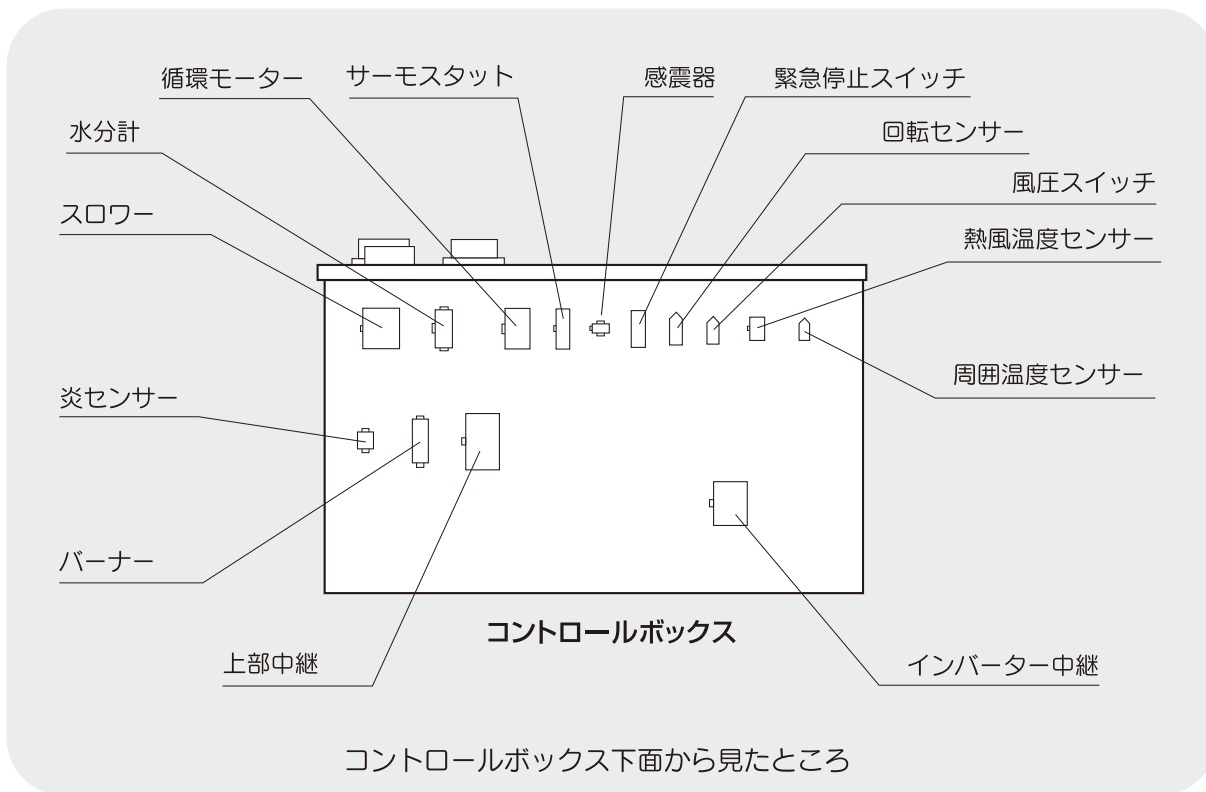
- ① 下段後カバーをはずします。
- ② チェーンの適正な張りは図の ←箇所を指で押さえ約1~2センチ程度へこむ位です。
- ③ チェーンの張り調節は循環モーター取付板で行います。
- ④ チェーンには潤滑オイルを注油します。この時Vベルトに付かないようにします。
- ⑤ スプロケットへの注油はガイドスプロケット軸部分に行ってください。
- ⑥ スプロケットの歯が欠けたもの、他と比べて摩耗が激しいものがある時は、購入先へ連絡してください。
- ⑦ 下段前カバーを元に戻し固定します。



# 10.各部の調整方法

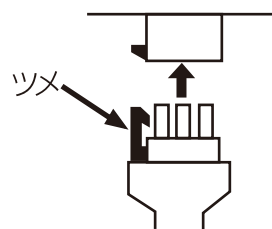
## 10.4.コネクターの接続確認

- 各コードの接続先は下図のとおりです。
- 点検ではずした場合は、各コードをしっかりと接続位置に差込んでください。



### 注意

コネクターのツメが掛かるまでしっかりと差込んでください。



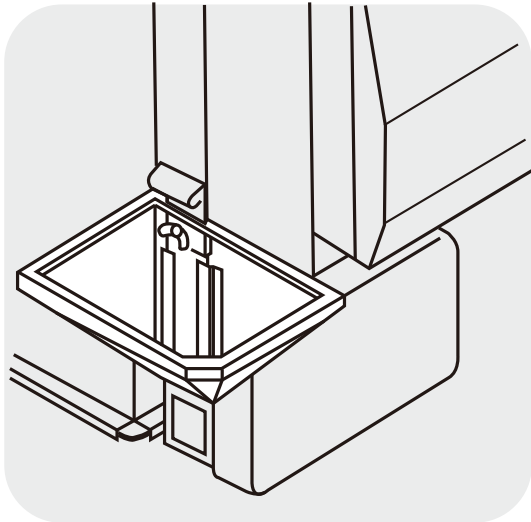
# 11 オプション部品

この章では、機械のオプション部品について説明しています。

## 11.オプション部品

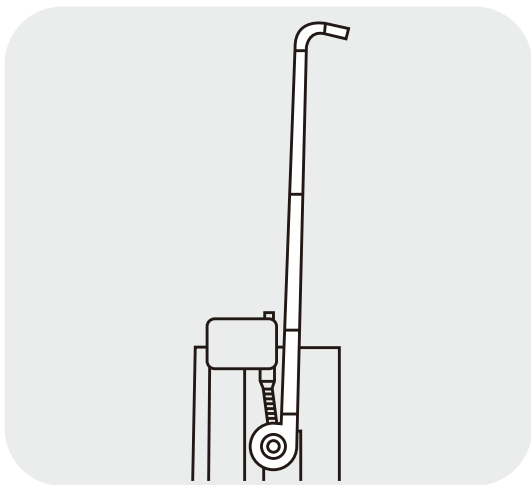
### 注 意

- 取付方法、注意事項、使用方法については、オプション部品梱包に入っている組立・取扱説明書をお読みください。
- その組立・取扱説明書はこの取扱説明書と一緒に保管してください。



### ① 昇降機ホッパー (YY-09)

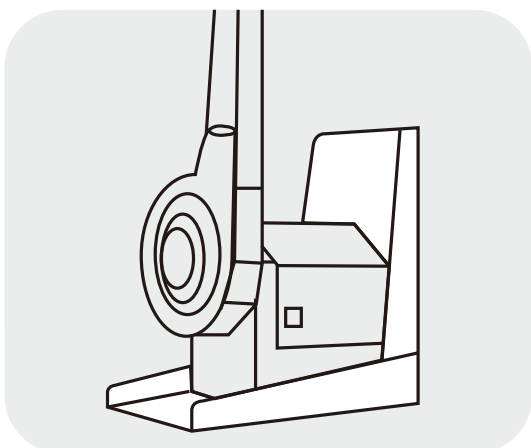
昇降機から張込みたいときに利用してください。



### ② 排出スロワー (HH-5000SS) [9石、11石はスロワー床置ユニット (UU-5000S) とセットでお使いください。]

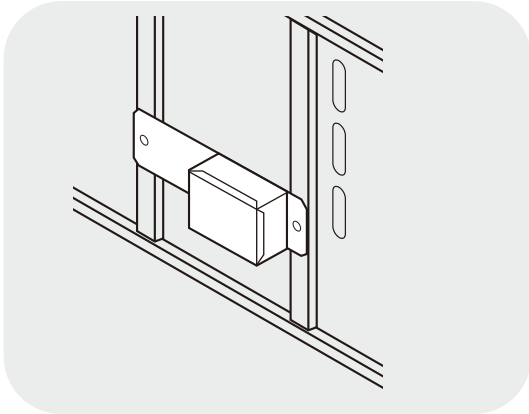
乾燥の終了した粉(麦)を遠方の貯蔵庫や2階の貯蔵庫に排出する場合にお使いください。

- 揚穀高さ:4.5m (垂直の場合)
- 揚穀能力:4.5トン/時間
- 電 源:三相・单相200V



### ③ スロワー床置ユニット (UU-5000S)

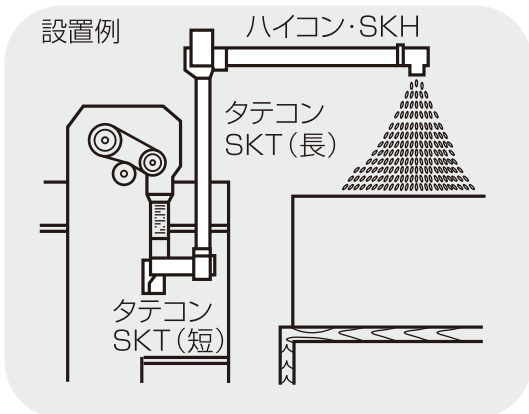
地上にスロワー (HH-5000S) を置く場合にお使いください。



## ④ 搬送連動装置 (HR-5000)

搬送機を連動して排出する場合に使用してください。

- モーター過負荷保護装置付

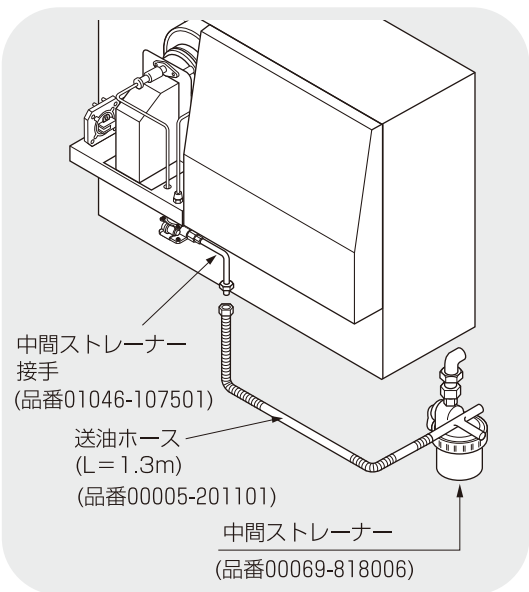


## ⑤ 搬送機 (ハイコン・タテコン)

縦にも横にも粉をいためずに送ることができます。

乾燥機とセットでお使いください。

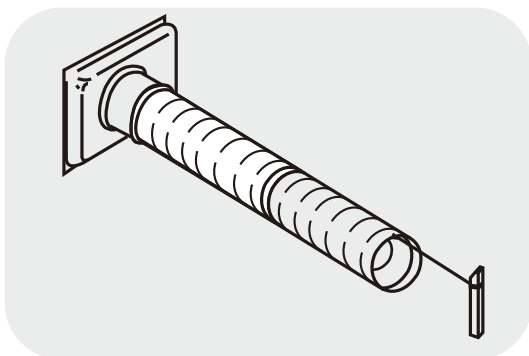
- 排出能力: 単相6トン/時間  
三相9トン/時間
- 電 源: 三相200V



## ⑥ 中間ストレーナー

ホームタンクから直接配管する場合には、必ず取付けてください。

- 別にホースニップルと送油ホースが必要です。
- ホームタンク使用にあたっては地元消防署の指導に従ってください。

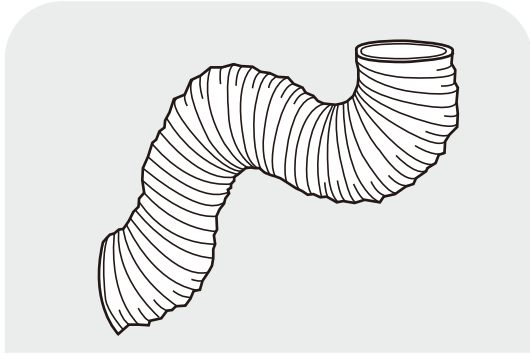


## ⑦ 延長用排風ダクト (φ440)

排風ダクトの延長にお使いください。

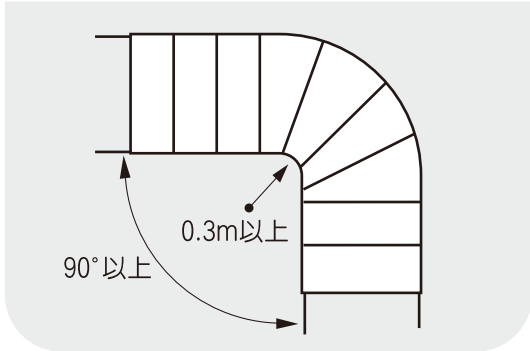
## 11.オプション部品

---



### ⑧ スパイラルダクト(φ410)

排風方向を自由自在に変更可能です。



# 12 保守部品表

この章では、主な保守部品について説明しています。

## 12.保守部品表

### 注 意

- 収穫期が始まる前に各部を点検し、摩耗したり損傷してる部品は、早めに購入先に注文し、交換してください。
- 部品供給年限は、原則としてこの機械の製造終了後12年間です。

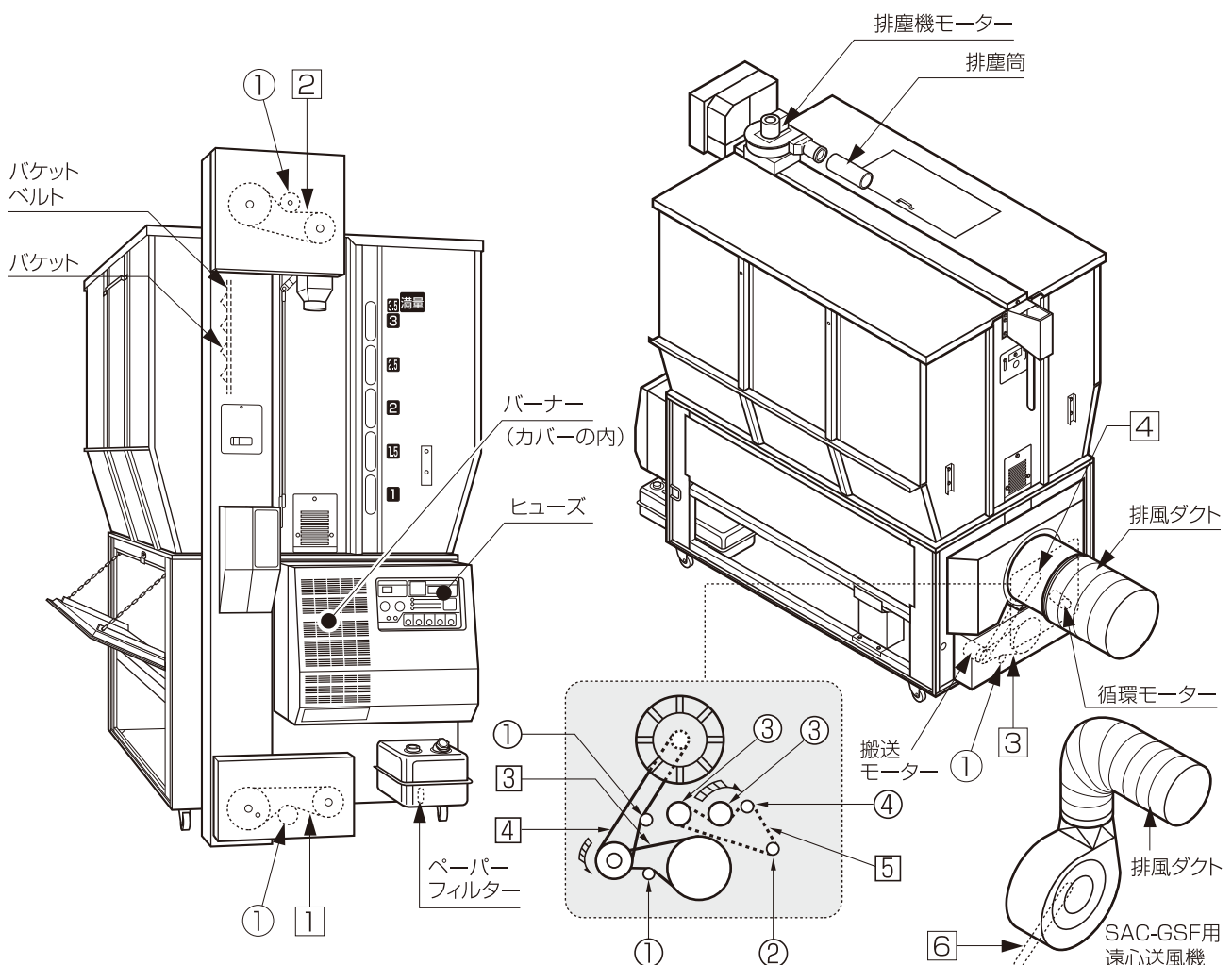
品 名	品 番	仕 様	備 考
排風ダクト	01046-108100	長さ:3m 径:41cm	
排風ダクトSAC-F	01047-130009	長さ:3m 径:36cm	
排 塵 筒	01085-215002	長さ:5m 径:11cm	
昇降機駆動Vベルト*	90051-020041	LA(SA)-41	図示①
上部スクリュー 駆動Vベルト*	90051-020043	LA(SA)-43	図示②
下部スクリュー 駆動Vベルト*	90051-020046	LA(SA)-46	図示③
送風機駆動ベルト	90051-020053	LA(SA)-53	図示④
送風機駆動ベルト	90051-020055	LA(SA)-55	図示⑥
バケツトベルト一式 *	9: 01100-113003 11: 00076-813003 13: 00075-813003 15: 00074-813016		バケツト、ベルト 一式
バケツト *	00016-213066	9:47□ 11:50□ 13:54□ 15:58□	
ペーパーフィルター*	50317-203004		
取扱説明書	01138-215001		
警告表示ラベル	2.5.1.警告表示ラベルの 貼付位置参照		

\*印の部品交換は購入先にご依頼ください。

## 12.保守部品表

●その他、駆動部の部品、モーター、バーナー、ヒューズを参考に示します。

品名	品番	仕様	備考
テンションプーリB	00004-206046		図示 ①背面用
チェーン	01085-206001	#40×90	図示 ⑤
バルブ駆動 スプロケット	00058-206014	歯数13 鉄製	図示 ②
バルブ軸駆動スプロケット	00019-203023	歯数23 鉄製	図示 ③
ガイドスプロケット	00004-206029	樹脂製	図示 ④
搬送モーター	00039-206001	200V 0.75kW	
循環モーター	01046-206001	200V 0.04kW	
排塵機モーター	01046-214003	200V 0.06kW	
バーナー	60Hz: 01138-107010 50Hz: 01138-107009		ダンパー開度が異なる
電源ヒューズ	00050-211047	200V 5A φ6.3×30	市販品管ヒューズ
100Vヒューズ	00028-209040	100V 2A φ6.3×30	市販品管ヒューズ





# 13 用語説明

この章では、この機械の取扱上の専門的な用語について説明しています。

## 13.用語説明

各運転ボタンや設定つまみなどの機能については、4.操作部の説明と安全装置のはたらきを参照してください。

No.	用語	用語の意味
1	●張込	刈取った籾（麦）を機械に入れること。
2	●乾燥	機械に入れた籾（麦）を乾かすこと。 通常は熱風で乾かすことをいいます。
3	●通風乾燥	常温で乾かすこと。
4	●二段乾燥	乾燥の途中で一旦休止し、再度乾燥を行う乾燥方法のこと。
5	●標準乾燥	標準の温度と送風機の回転数で乾燥する乾燥方法のこと。
6	●食味・種子乾燥	水分に応じて低温で乾燥し、発芽率の低下を防ぎます。
7	●手動温度乾燥	手動で熱風温度を設定して乾燥する乾燥方法のこと。一定の温度で乾燥します。
8	●排出	機械に入っている籾（麦）を機械の外に出すこと。
9	●循環	機械に入った籾（麦）が、乾燥部と貯留部を繰返し交互に通過すること。
10	●自動停止	乾燥運転において、籾（麦）の水分を自動水分計で測定し、目標水分で停止すること。
11	●休止（放置）	乾燥運転の途中で、機械の運転を停止し、数時間以上その状態にしておくこと。
12	●警告表示ラベル	人身事故や火災、機械の故障を防ぐため、特に注意が必要な箇所に貼られたラベルのこと。
13	●高所作業	地上から1m以上の高い所でする作業のこと。

No.	用語	用語の意味
14	●ボタン	押して操作するスイッチのこと。 運転ボタン、停止ボタン、手動測定ボタンなど。
15	●電流検知器	モーターに定格を超えて流れる電流を検出して、モーターの焼損を防ぐ安全装置のこと。
16	●炎センサー	バーナーの炎の有無を検知する光センサー（フレイムアイ）のこと。
17	●オイルフィルター	JIS1号灯油（白灯油）に混入したほこりやごみを取除くためのフィルターのこと。燃料タンクに取付けてあります。
18	●水分値	粳(麦)に含まれる水分を、各種の水分測定器で測定した値のこと。単に水分という場合もあります。
19	●単粒水分(計)	粳(麦)を一粒ずつ水分測定した水分値のことで、一粒ずつ測定する水分計を単粒水分計といいます。
20	●水分分布	単粒水分計を用いて、一粒ずつ粳(麦)の水分を測定したとき、200粒分についての水分値の広がり具合のこと。
21	●水分のバラツキ (水分差)	測定した水分値が同じでないこと。 その差が大きいことを、バラツキが大きいといいます。
22	●乾燥ムラ	機械の中で粳(麦)の流れが悪くなり、乾燥が進まず部分的に大きな水分差が生じること。
23	●水分移行	粳(麦)の粒と粒の間または、玄米と粳ガラの間で水分の受渡しが行われること。

## 13.用語説明

---

No.	用語	用語の意味
24	●水分の戻り	乾燥が終わった粉(麦)の水分値が、その後の保管中に乾燥終了時の水分値より高くなること。
25	●整粒(精玄米)	登熟がすすんだ、大きな粒の玄米のこと。
26	●未熟米	登熟が不十分の、粒の小さな玄米のこと。
27	●胴割れ	玄米の内部に亀裂がはいること。 刈り遅れでほ場で発生する場合と、高温や高速で過乾燥して発生場合があります。
28	●発芽率	所定の条件で、粉(麦)が5日後に芽が出た割合のこと。種粉(麦)では、この割合が高いことが要求されます。
29	●発芽勢	所定の条件で、短時間(72時間)に芽が出た割合のこと。ビール麦では、この割合が高いことが要求されます。
30	●乾減率	1時間当りの穀物の乾燥度合のこと。 例) 0.8%/時間 1時間に0.8%乾燥する。

# 14 索引

各部の名称は3.2.機械の構成、4.操作部の説明と安全装置のはたらきを参照してください。

## あ

アース	2-3
安全装置	4-5
安全に作業を行う	2-3
異常の処置	9-1
異常コード	9-2
運転操作	6-1

## か

回転方向	6-4
火災を防ぐ	2-5
各部の掃除	8-4
各部の調整	10-1
乾燥運転	6-10
乾燥を上手に行う	2-8
給油	2-6
傾向水分値	7-3
警告表示ラベル	2-10
小麦の乾燥運転	6-25
小麦の退色	6-26
コメットパック	7-7

## さ

酒米の乾燥	6-13
残留穀物の掃除	8-2
JIS1号灯油	2-6
自動水分計	7-2
自動測定	7-2
手動測定	7-4
種子用小麦	6-26
主要諸元	3-2
水分確認	6-30
水分計の測定間隔	7-3
水分の戻り	7-6
水分変化	7-5
据付寸法	3-3
整粒	7-6
設定水分値	7-3
操作パネル	4-2

## 14.索引

---

### た

タイマー乾燥	6-21
種籾の乾燥	6-23
注油	5-3
調質作用	7-5
追加乾燥運転	6-31
通風乾燥	6-17
点火確認	6-4
電源コード	2-3
胴割れ	6-12

### な

二段乾燥	6-18
ネズミの侵入防止	8-8
燃料	2-6

### は

バケット	5-2
発芽率	6-13
張込運転	6-7
張込量	6-6
標準乾燥	6-14
ビール麦の乾燥	6-29
Vベルト	5-2
負荷定格	3-3
部品の供給年限	ii
平均水分値	7-3
ペーパーフィルター	8-7
保守部品	12-2
保証	ii

### ま

未熟米	6-12
銘板	i
もち米の乾燥	6-13

### や

予測水分値	7-3
余熱乾燥	7-6

### ら

連絡先	15-1
漏電ブレーカー	2-3

# 15 連絡先

機械に異常が発生し、原因が不明で適切な処置ができない場合は、購入先または下記のところへ連絡してください。

## 静岡製機株式会社

営業本部	〒437-1121 静岡県袋井市諸井1300	TEL.(0538) 23-2822	FAX.(0538) 23-2890
北海道営業所	〒007-0804 札幌市東区東苗穂4条3丁目4番12号	TEL.(011) 781-2234	FAX.(011) 780-2273
東北営業所	〒989-6136 宮城県大崎市古川穂波3丁目1番14号	TEL.(0229) 23-7210	FAX.(0229) 21-1330
新潟営業所	〒950-0923 新潟県新潟市中央区姥ヶ山1丁目5番30号	TEL.(025) 287-1110	FAX.(025) 257-1197
関東営業所	〒302-0017 茨城県取手市桑原1424-1	TEL.(0297) 73-3530	FAX.(0297) 70-1137
中部営業所	〒437-0023 静岡県袋井市高尾2620-1	TEL.(0538) 43-2251	FAX.(0538) 45-0310
北陸営業所	〒920-0365 石川県金沢市神野町東52	TEL.(076) 249-6177	FAX.(076) 240-9333
関西営業所	〒661-0032 兵庫県尼崎市武庫之荘東2丁目10-8	TEL.(06) 6432-7890	FAX.(06) 6434-2184
中四国営業所	〒700-0975 岡山県岡山市北区今2丁目8-12	TEL.(086) 244-4123	FAX.(086) 244-9300
九州営業所	〒839-0862 福岡県久留米市野中町1438-1	TEL.(0942) 32-4495	FAX.(0942) 31-7373

◎ 製品の修理・お取扱い・お手入れについてのご相談ならびにご依頼は、  
お買い上げの販売店もしくは最寄りの弊社営業所にお申し付けください。

## 静岡製機株式会社

営業本部	〒437-1121 静岡県袋井市諸井1300	TEL.(0538) 23-2822	FAX.(0538) 23-2890
北海道営業所	〒007-0804 札幌市東区東苗穂4条3丁目4番12号	TEL.(011) 781-2234	FAX.(011) 780-2273
東北営業所	〒989-6136 宮城県大崎市古川穂波3丁目1番14号	TEL.(0229) 23-7210	FAX.(0229) 21-1330
新潟営業所	〒950-0923 新潟県新潟市中央区姥ヶ山1丁目5番30号	TEL.(025) 287-1110	FAX.(025) 257-1197
関東営業所	〒302-0017 茨城県取手市桑原1424-1	TEL.(0297) 73-3530	FAX.(0297) 70-1137
中部営業所	〒437-0023 静岡県袋井市高尾2620-1	TEL.(0538) 43-2251	FAX.(0538) 45-0310
北陸営業所	〒920-0365 石川県金沢市神野町東52	TEL.(076) 249-6177	FAX.(076) 240-9333
関西営業所	〒661-0032 兵庫県尼崎市武庫之荘東2丁目10-8	TEL.(06) 6432-7890	FAX.(06) 6434-2184
中四国営業所	〒700-0975 岡山県岡山市北区今2丁目8-12	TEL.(086) 244-4123	FAX.(086) 244-9300
九州営業所	〒839-0862 福岡県久留米市野中町1438-1	TEL.(0942) 32-4495	FAX.(0942) 31-7373

◎ ご購入された製品や弊社のサービス全般についてのご提案、ご意見、  
ご要望は下記までご連絡ください。

『静岡製機株式会社 お客様提案窓口』

フリーダイヤル ☎ 0120-702-118 (携帯電話、PHSは不可)

一般電話 0538-23-3305

F A X 0538-23-4997

ホームページアドレス <http://www.shizuoka-seiki.co.jp/>

01138-215001B  
E1201