

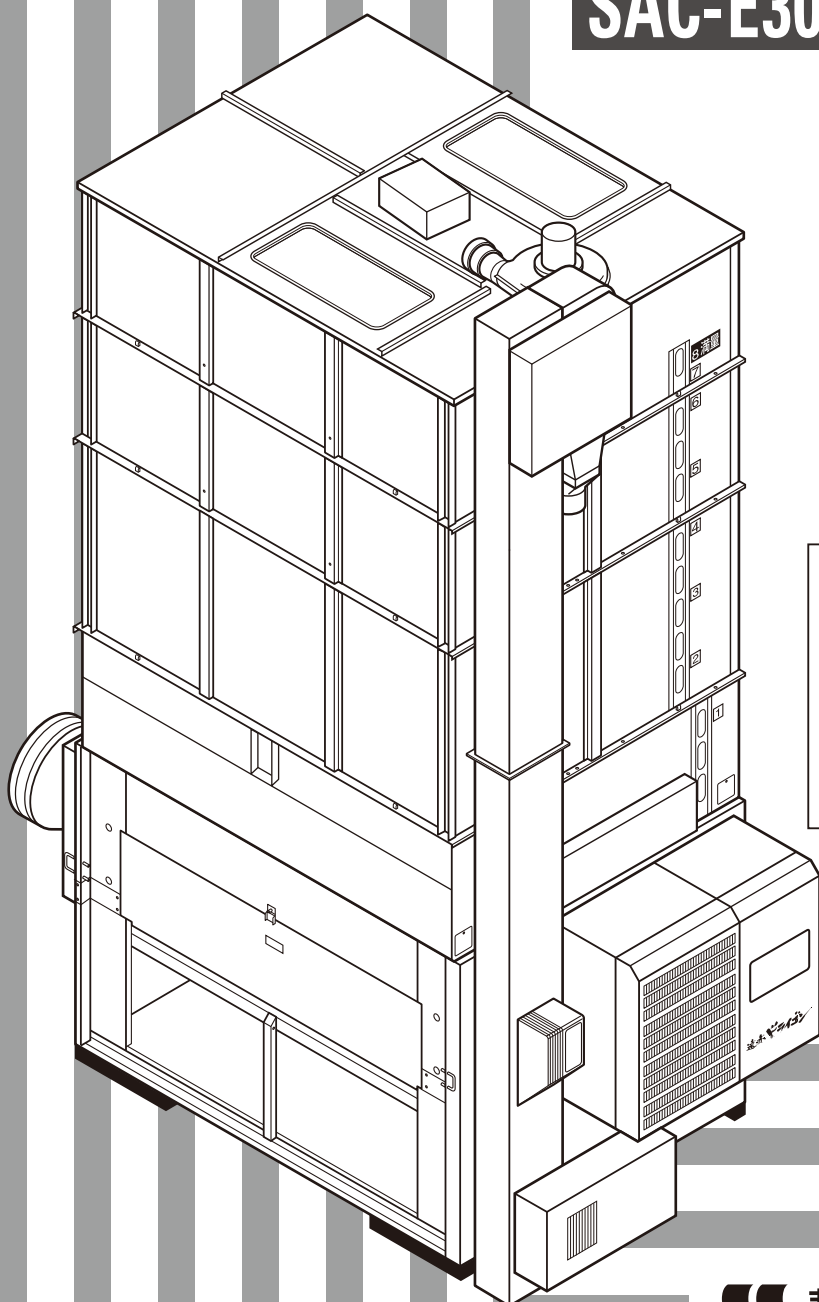
シズオカ 遠赤外線乾燥機

SAC-E

粉・麦用循環型乾燥機

取扱説明書

SAC-E300L・E350L・E400L

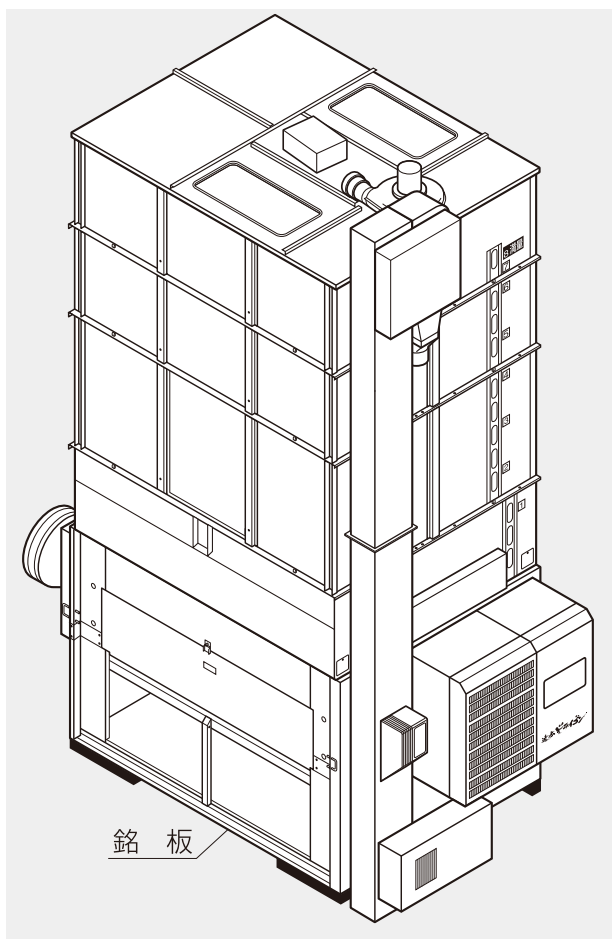


- この取扱説明書をよくお読みの上、機械の取扱いをしてください。
- この取扱説明書は、必要に応じていつでも調べられるように、大切に保管してください。

ご使用の前に

- 1.この機械を使用する前に、この取扱説明書をまっ先に十分お読みください。そのうえで、取扱説明書に従って運転操作、保守・点検を行ってください。
- 2.この取扱説明書に記載してある注意事項や機械に表示してある注意事項は、発生しうる全ての危険を予測、想定できているわけではありません。従って、機械の運転、保守・点検を行う場合は、取扱説明書の記載及び機械に表示してある事項に限らず、安全対策には十分配慮してください。
- 3.機械の改造はしないでください。修理や交換には必ず正規の部品を使用してください。
- 4.この取扱説明書についてご不明な点がございましたら、購入先または弊社の営業所か本社営業本部（15.連絡先参照）にお問合せください。
- 5.この取扱説明書を必要なときにいつでも調べられるように、大切に保管してください。
紛失した場合は、購入先へ注文してください。

機械の型式名のご確認



機械の型式名と製造番号が銘板に記入されています。ご確認の上、次ページの保証書の記入欄に書入れてください。

購入先に点検、修理を依頼したり、部品を注文される場合は、この型式名を一緒にご連絡ください。

保証の限定

この製品は万全の品質管理と検査を経てお届けしたものです。万一、正常な使用状態で故障した場合には、お買上げ日より1年間無料で修理いたします。ただし、次のような場合は保証期間中でも有料修理になります。

- (イ) 誤ってご使用になった場合および不当な修理・改装による損傷および故障。
- (ロ) 移転等による輸送上の損傷及び故障。
- (ハ) 火災・地震・風水害などの天災および公害・異常電圧・指定外の使用電源（電圧）や変質灯油、不純灯油のご使用による損傷および故障。
- (ニ) 弊社純正部品以外のご使用による損傷および故障。
- (ホ) 保証書のご提示がない場合。
- (ヘ) 保証書の指定事項の未記入あるいは文字を訂正された場合。

部品の供給年限について

この製品の補修部品の供給年限（期間）は、製造打切り後12年です。

ただし、供給年限内であっても、特殊部品につきましては、納期等についてご相談させていただく場合もあります。


補修用部品の供給は、原則的に上記の供給年限で終了いたしますが、供給年限経過後であっても、部品供給のご要請があった場合には、納期及び価格についてご相談させていただきます。

保証書

シズオカ乾燥機保証書				
住所	□□□□□□□□	電話() -		
フリガナ	-----			
製造番号				
型式名	保証期間	平成	年	月 日
販売店名	電話() -			

■本保証書はお買上店なき場合は無効となりますので、必ず捺印していただきます。

静岡製機株式会社



このたびはシズオカ乾燥機をお買上げくださりありがとうございます。
 1. 本機は万全の検査を行い高品質を確保しております。お客様の正常の使用状態で使用中、万一不都合が発生した場合は購入日より満1ヶ年間に付き無料修理をいたします。
 2. 次のような場合には保証期間内でも有料となります。
 (イ) 誤ってご使用になった場合、および不当な修理・改装による損傷及び故障。
 (ロ) 移転等による輸送上の損傷及び故障。
 (ハ) 火災・地震・風水害などの天災及び公害・異常電圧・指定外の使用電源（電圧）や変質灯油、不純灯油のご使用による損傷及び故障。
 (ニ) 弊社純正部品以外のご使用による損傷及び故障。
 (ホ) 保証書のご提示が無い場合。
 (ヘ) 保証書の指定事項の未記入あるいは、文字を訂正された場合。
 3. 本保証書は日本国内においてのみ有効です。
 ※修理はお買上げ販売店に必ずこの保証書をご提示のうえご依頼ください。
 ※本保証書は再発行しませんので大切に保管してください。

改訂の記録

改訂の記録

改訂No.	日付	変更内容と理由

目次

ご使用の前に	i
機械の型式名のご確認	i
保証の限定	ii
部品の供給年限について	ii
改訂の記録	iii
目次	iv
1.まえがき	1-1
2.安全について	
2.1.警告用語の種類と意味	2-2
2.2.安全に作業を行うための注意事項	2-3
2.3.火災を防ぐための注意事項	2-5
2.4.乾燥を上手に行うための注意事項	2-8
2.5.警告表示ラベルについて	2-10
2.5.1.警告表示ラベルの貼付位置	2-10
2.5.2.警告表示ラベルの内容	2-12
3.機械の仕様、構成	
3.1.機械の仕様	3-2
3.1.1.主要諸元	3-2
3.1.2.機械の主要寸法	3-3
3.2.機械の構成	3-4
4.操作部の説明と安全装置のはたらき	
4.1.コントロールボックスの操作パネル	4-2
4.2.試料採取方法	4-4
4.3.安全装置とセンサーのはたらき	4-4
5.収穫期前の確認と作業	
5.1.各部の確認と作業	5-2
5.2.修理・有償点検履歴控	5-4

6.機械の運転操作

6.1.運転前の確認と作業	6-2
6.2.張込運転	6-6
6.2.1.張込量の目安	6-6
6.2.2.張込運転	6-7
6.3.乾燥運転	6-10
6.3.1.乾燥運転の種類	6-10
6.3.2.粉乾燥の注意点	6-12
6.3.3.粉の標準乾燥『速い』運転	6-14
6.3.4.粉の標準乾燥『中』運転	6-17
6.3.5.粉の通風乾燥運転	6-20
6.3.6.粉の二段乾燥運転	6-21
6.3.7.粉のタイマー乾燥運転	6-24
6.3.8.粉の食味・種子乾燥『ゆっくり』運転	6-26
6.3.9.粉の『静か』乾燥運転	6-27
6.3.10.粉の『手動温度』乾燥運転	6-28
6.3.11.小麦の乾燥運転	6-29
6.3.12.ビール麦の乾燥運転	6-33
6.3.13.そばの乾燥運転	6-34
6.3.14.水分確認	6-35
6.3.15.粉の追加乾燥運転	6-36
6.4.排出運転	6-39
6.5.緊急時の停止方法・停電時の復帰方法	6-41

7.水分測定

7.1.自動水分計の動作と乾燥制御	7-2
7.2.手動測定のみかた	7-4
7.3.粉の水分変化について	7-5
7.4.保管上の注意	7-7
7.5.点検	7-7
7.6.水分微調整の方法について	7-8

8.収穫期後の掃除、点検・保管	
8.1 残留穀物の取出しと掃除	8-2
8.2 各部の掃除	8-4
8.3 ネズミの侵入防止	8-7
8.4 電気部品の保管	8-8
9.異常・故障の原因とその処置	
9.1 異常コードを表示する場合	9-2
9.2 異常コードを表示しない場合	9-10
9.2.1 停止中	9-10
9.2.2 張込運転のとき	9-10
9.2.3 乾燥運転のとき	9-10
9.2.4 排出運転のとき	9-11
9.2.5 乾燥仕上り後	9-12
10.各部の調整方法	
10.1 バケットベルトの張り調整	10-2
10.2 Vベルトの張り調整と点検	10-2
10.3 チェーンの張り調整と注油	10-3
10.4 コネクタの接続確認	10-4
11.オプション部品	11-1
12.保守部品表	12-1
13.用語説明	13-1
14.索引	14-1
15.連絡先	15-1

1 まえがき

この章では、取扱説明書の記載内容、機械の使用目的・範囲・構成および使用電源について説明しています。

1.まえがき

1.取扱説明書の記載内容

この取扱説明書には、機械の取扱安全事項、仕様、運転操作、保守・点検およびオプション部品、保守部品の説明が記載されています。

2.機械の使用目的・使用範囲

この機械は、米粉、麦の乾燥が行えるように設計されています。
米粉、麦以外には使用しないでください。

3.機械の構成

この機械は、本機1台と排風ダクト、排塵筒、はしごで一式になっています。

4.使用電源

この機械の使用電源は三相200Vで、電源電圧が180～220Vの範囲でご使用になれます。

また、漏電ブレーカーの定格感度電流は**乾燥機1台あたり30mA以上とし、高調波（インバーター）対応品**をお使いください。

（古いタイプで高調波（インバーター）未対応品の場合、機械が正常でも漏電ブレーカーが誤作動する場合がありますので、対応品へ交換してください。）

また、発電機にて使用する場合も同様の誤作動のおそれがありますので、高調波（インバーター）対応型の発電機を使用してください。

※現在使用の漏電ブレーカーが対応品かどうか不明の場合は、お近くの電気工事店にご相談ください。

2 安全について

この機械を取扱う前に必ずお読みください。

この章では、警告用語の種類と意味、機械の取扱い全般についての注意事項および警告表示ラベルについて説明しています。

2.1.警告用語の種類と意味

2.2.安全に作業を行うための注意事項

2.3.火災を防ぐための注意事項

2.4.乾燥を上手に行うための注意事項

2.5.警告表示ラベルについて

2.5.1.警告表示ラベルの貼付位置




2.5.2.警告表示ラベルの内容

2.安全について

2.1.警告用語の種類と意味

取扱説明書の警告内容および機械本体に貼付してある警告ラベルは、危険の程度に従って次の3段階に分けています。

この警告用語の意味を理解していただき、取扱説明書の内容に従って、運転操作・保守・点検を行ってください。

警告用語	意 味
	[危険] の文字の下に書かれている事柄は、その内容を守らないと死亡または重傷および火災事故につながる危険性が高く、最もご注意くださいたい内容です。
	[警告] の文字の下に書かれている事柄は、その内容を守らないと死亡または重傷および火災事故につながることもあり、十分ご注意くださいたい内容です。
	[注意] の文字の下に書かれている事柄は、その内容を守らないとケガ・裂傷などの事故につながることもあり、ご注意くださいたい内容です。

この機械の取扱い全般について留意していただきたい事項は、この取扱説明書の中で下記のように書いて、上の警告事項とは区別しています。

注 意

特に注意を要する留意事項

注 意

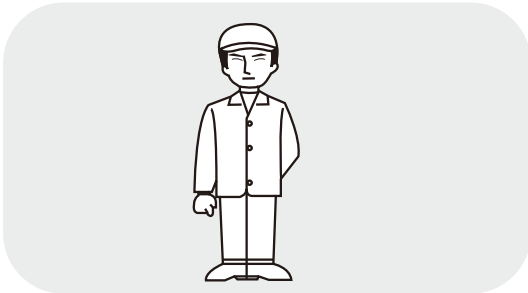
一般的な留意事項

 **警 告**

- この機械の運転操作、保守、点検は、必ずこの取扱説明書に従って行ってください。
- 取扱説明書の内容で不明な点がありましたら、購入先または、(15.連絡先)にお問合せ、確認してから作業を始めてください。

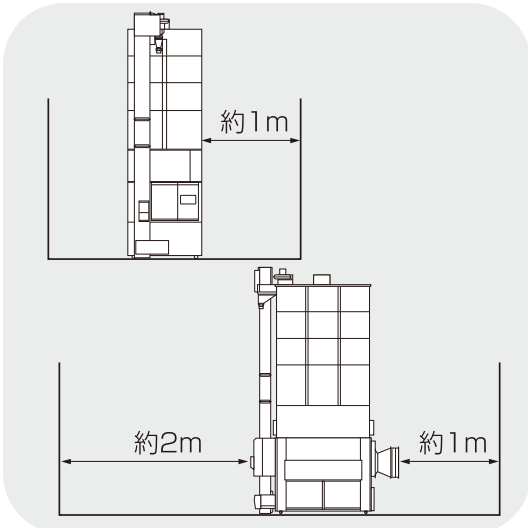
2.2.安全に作業を行うための注意事項

安全に作業を行うために次の注意事項を守ってください。



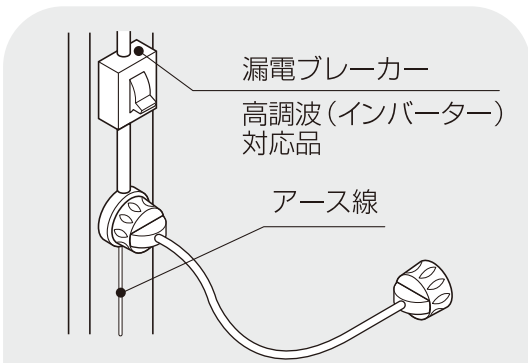
① 作業者の制限

- 取扱説明書を熟知してください。
- 作業に適した服装と靴で作業してください。
- 過労や病気、酒気帯びの状態では作業しないでください。
- 取扱説明書に書いてないことはしないでください。



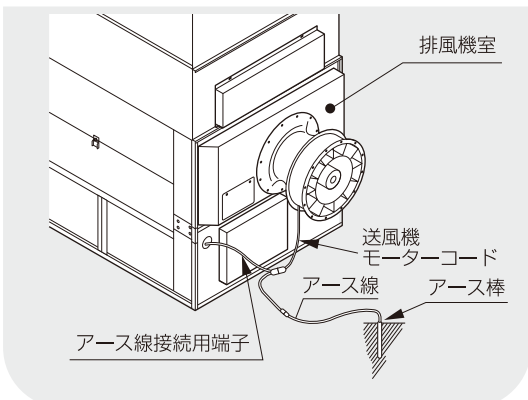
② 作業場の整備

- 機械の周辺に作業通路を確保してください。機械の周囲1～2m以上が必要です。
- 機械の据付場所は、コンクリート床の水平な所で、機械と穀物の全荷重に長期間耐えられるようになっていることを確認してください。



③ 電源配線とアース

- 機械の電源は感電事故防止のために、漏電ブレーカーがあるコンセントから配線してください。定格感度電流は乾燥機1台あたり30mAとし、**高調波(インバーター)対応品**をお使いください。(漏電ブレーカーが古いタイプでインバーター対応していないものはブレーカーが誤作動する場合があります。)
- 電源コードは電圧降下を防止するために、2mm²以上の太さで10m以下の長さにしてください。
- 感電事故防止や機械の誤動作防止のために、アース棒を地中に打込んでください。



注意

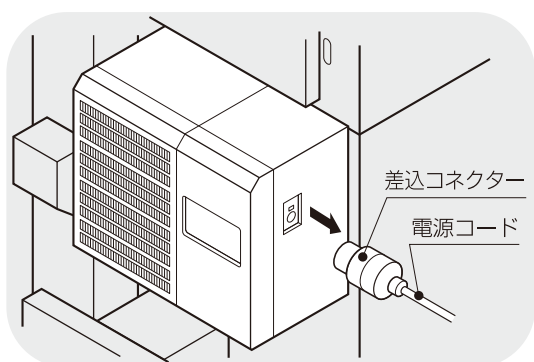
上記の配線になっていない場合は、購入先か電気工事店に連絡してください。

2.安全について



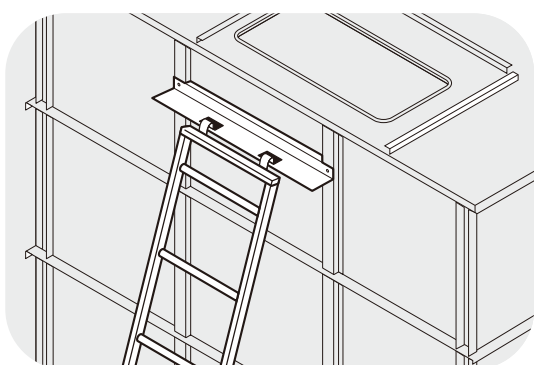
④ 運転中の安全

- 周囲の安全を確かめてから運転を始めてください。
- カバー類は全て取付けてください。
- 無人運転は避けてください。
- 子供や作業に関わらない人は、作業通路内に入らないようにしてください。

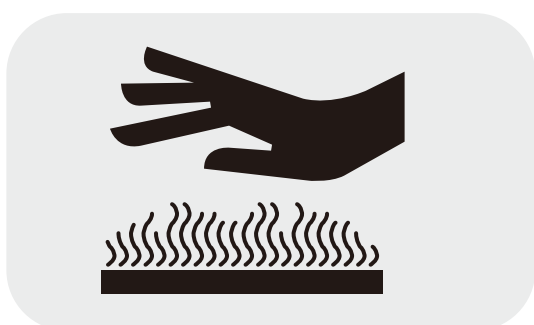


⑤ 掃除・点検・整備の時の安全

- 各部の掃除、点検をする場合は、必ず元電源を抜いてから行ってください。元電源とは乾燥機本体の電源差込コネクターの部分を言います。



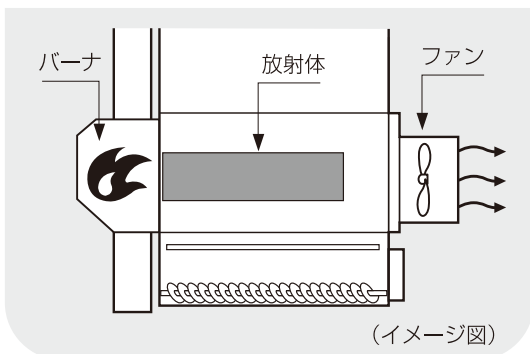
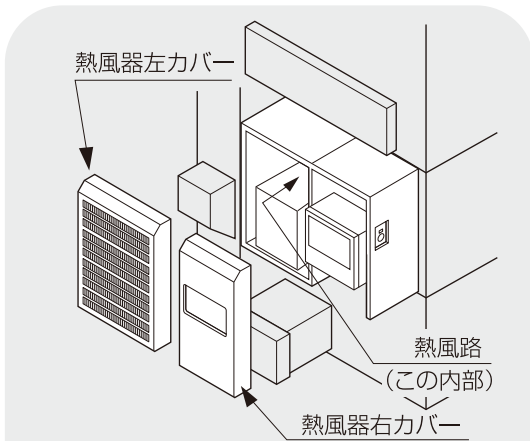
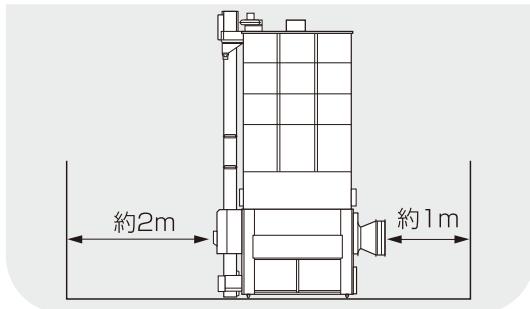
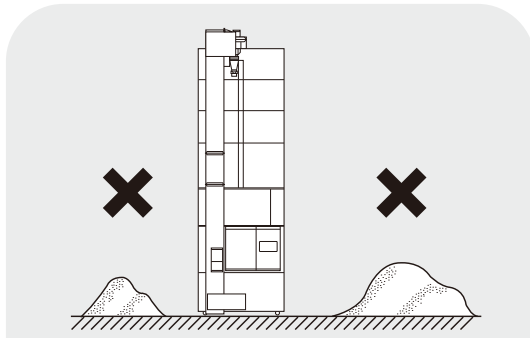
- 左記のはしごは、購入先やメーカーの組付けおよび点検用です。危険ですから使用しないでください。はしごは、常時保管しておいてください。



- バーナー部の掃除、点検は消火後5分以上通風し、バーナー部の温度が下がってから行ってください。

2.3.火災を防ぐための注意事項

火災を防ぐために次の注意事項を守ってください。



① 機械周りの整理、整頓

- わらくず、燃料など燃えやすいものを機械の周囲に置かないでください。

- バーナー側は壁面より2m以上離して設置してください。

② 熱風路・放射体の点検

- 熱風器左カバーをはずし、熱風器前側から熱風路内にわらくず、ゴミなどが堆積していないか確認してください。

- 懐中電灯などで照らして確認してください。

- 放射体にゴミなどの堆積・変形などの異常がないか確認してください。

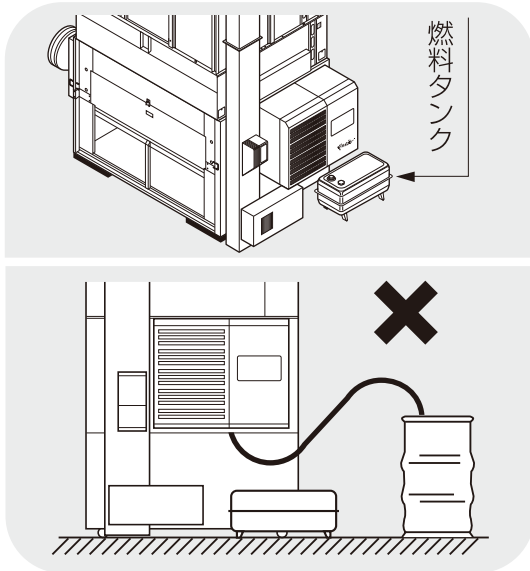
- 点検後は熱風器左カバーを取付けてください。



危険

ゴミなどの堆積・変形などの異常がある場合は購入先に掃除・点検を依頼してください。

2.安全について

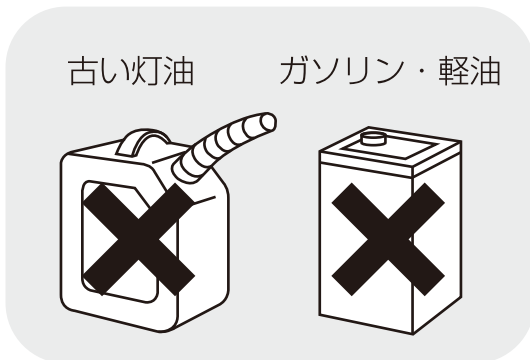


③ 燃料タンク

- 燃料タンクは標準装備のものを使用してください。
- ドラム缶やホームタンクから直接配管しないでください。
ホームタンク使用の場合は、2-7ページを参照してください。

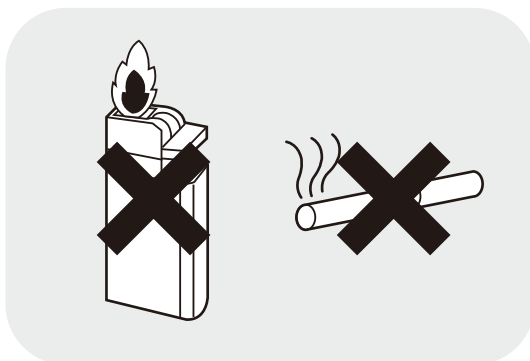
⚠ 危険

- 燃料はJIS 1号灯油（白灯油）を使用してください。
- 軽油・ガソリンは火災の原因になりますから、絶対に使用しないでください。



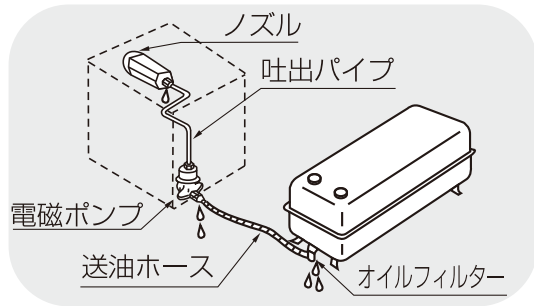
④ 燃料

- 燃料はJIS 1号灯油（白灯油）を使用してください。
- 昨年の古いJIS 1号灯油（白灯油）は使用しないでください。
- ガソリン、軽油は絶対使用しないでください。火災の原因になります。



⑤ 給油

- 給油は機械の停止中に行ってください。
運転中に給油すると、火災やバーナーが失火する原因になります。
- 給油中は火気を近づけないでください。



⑥ 燃料配管

- 燃料配管に油漏れがある場合は、乾燥運転をしないでください。
購入先に点検・修理を依頼してください。

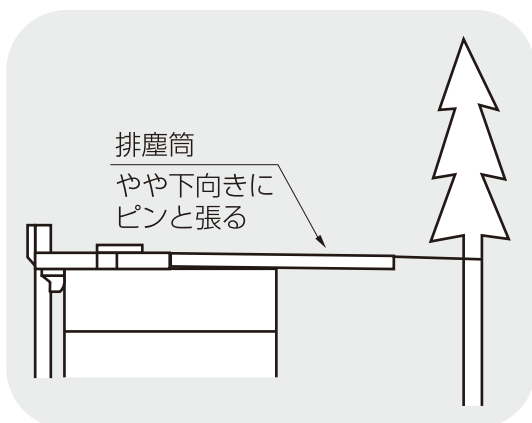
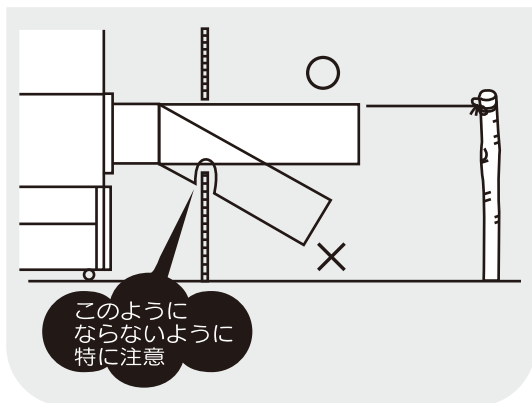
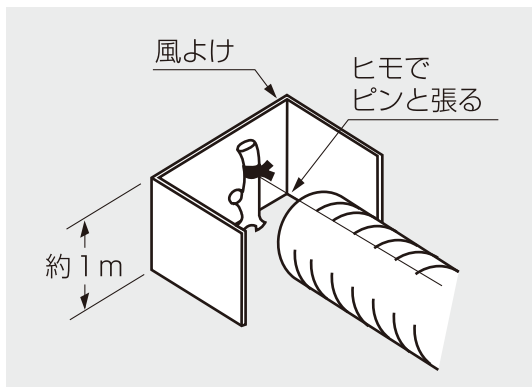
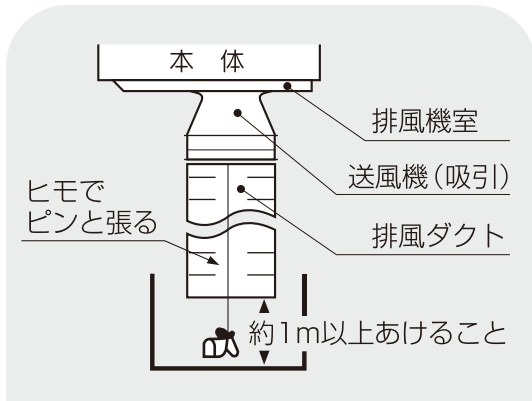
⑦ ホームタンク使用の注意点

- ホームタンクから配管する場合は、購入先にご相談ください。
必要部品については（11.オプション部品⑧）を参照してください。

2.安全について

2.4.乾燥を上手に行うための注意事項

機械が性能を十分発揮できるように次の注意事項を守ってください。



① 排風ダクト

● 排風ダクトは送風機からまっすぐに延ばして、バタバタしないように固定してください。

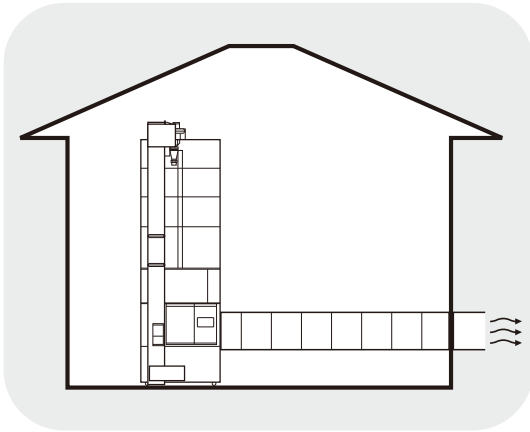
● 排風ダクトに逆風が入り込む場合は、風よけをつけてください。

● 排風ダクトが途中で折れ曲がらないようにしてください。
折れ曲がると、乾燥性能が低下したりバーナーの燃焼不良による火災の原因になります。

② 排塵筒

● 排塵筒は途中で曲がらないように引張ってください。

途中で折れ曲がると、わらくずが排塵筒に詰まったり、排塵機モーターの焼損や穀物の乾燥ムラ（乾燥穀物の水分がばらつく）の原因になります。

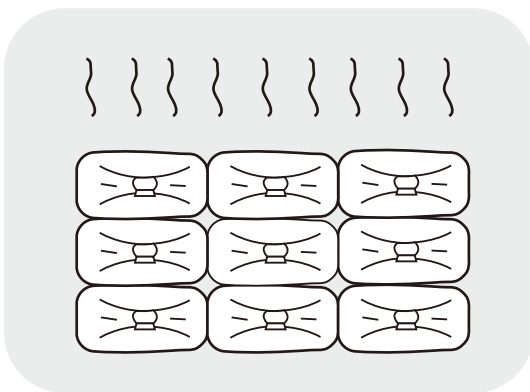


③ 作業場の換気

- 排風が作業場内にこもったり入り込まないようにし、換気をよくしてください。

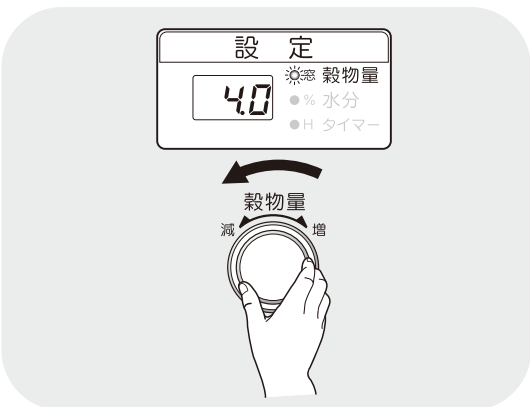
④ 穀物のわらくすなどの除去

- わらくすやごみが多い場合は、取除いてから張込んでください。わらくすなどが多いと乾燥ムラの原因になります。



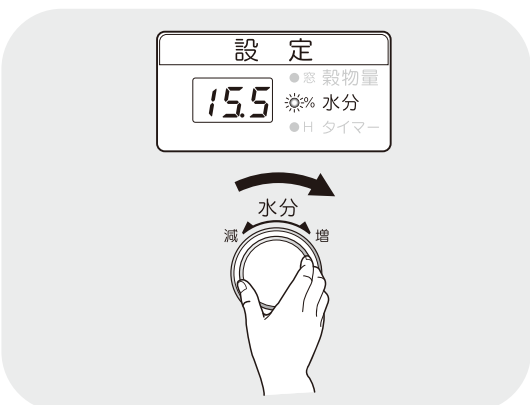
⑤ 乾燥前の穀物の蒸れ防止

- 刈取りした穀物はすみやかに機械に張込み、乾燥を始めるまでは送風または通風乾燥してください。穀物を放置しておくとは質する場合があります。



⑥ 操作ツマミの設定

- 収穫期の初めての乾燥では、設定温度を窓数字より1つ分下げて乾燥し、その年の粉（麦）の状態を確認してください。



- 収穫期の初めての水分設定は、目標水分より0.5%位高めにして、その年の仕上り水分の傾向を確認してください。

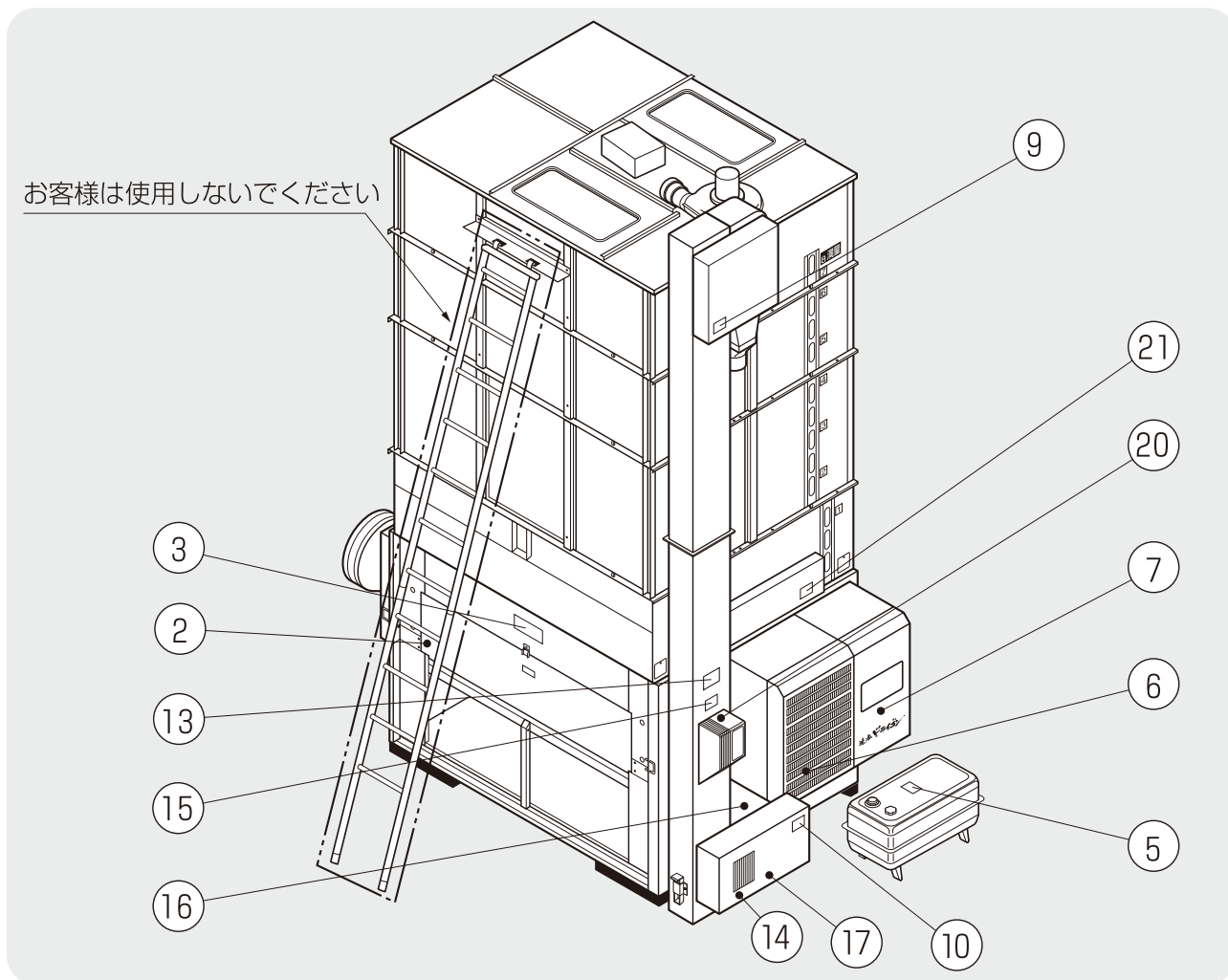
2.安全について

2.5.警告表示ラベルについて

機械の特に注意を要する箇所に警告表示ラベルが貼ってあります。これらの位置と内容をよく確認し、守って安全作業を行ってください。

2.5.1.警告表示ラベルの貼付位置

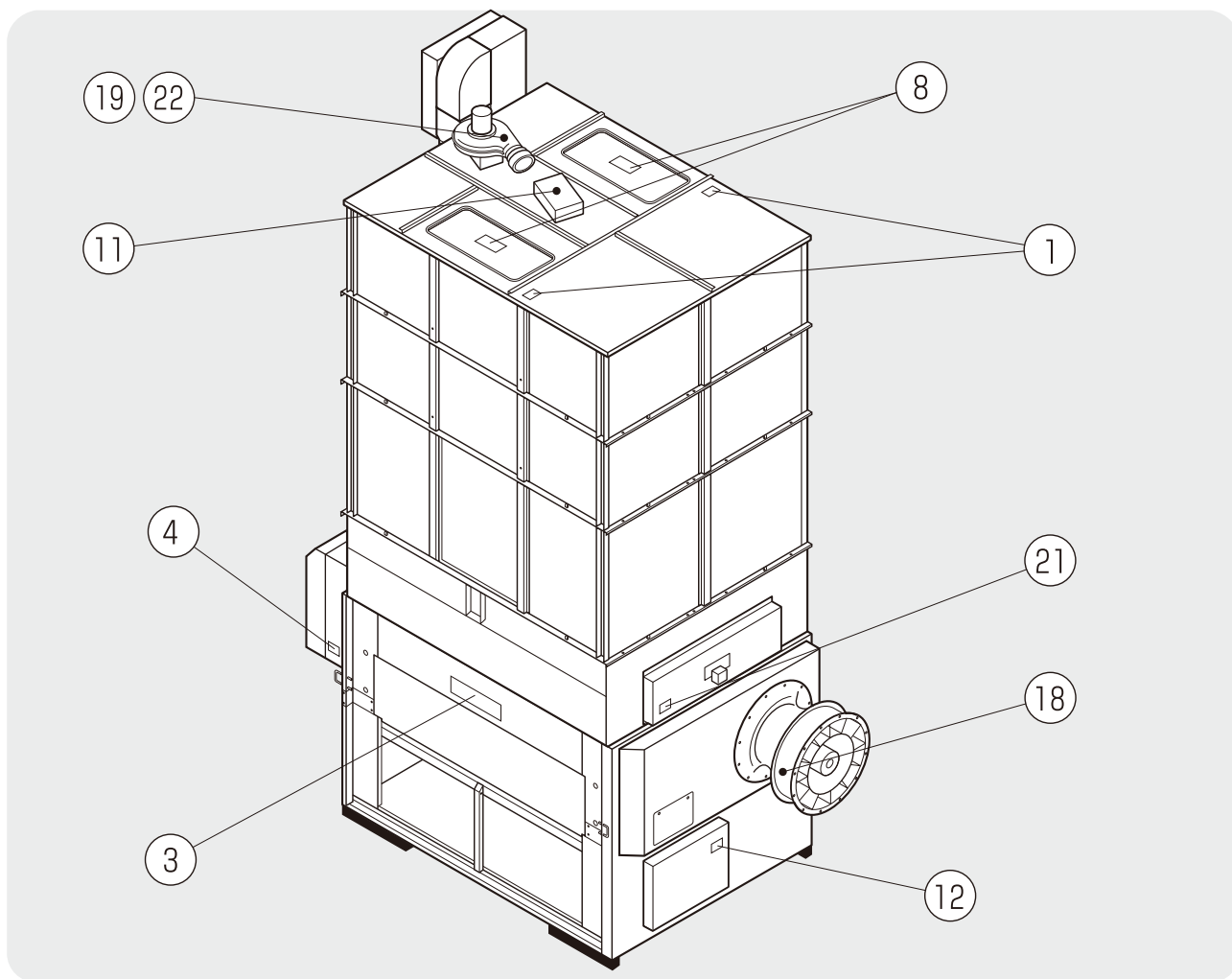
警告表示ラベルの貼付位置を次に示します。



図面表示番号	標識	名 称	貼 付 位 置	品 番
1	危険	屋根落下危険ラベル	屋根	00087-200101
2	危険	梯子使用禁止ラベル	はしご	01171-218006
3	危険・注意	落下+巻込+格子危険注意ラベル	中段側面中央付近(両側)	01115-200102
4	危険・注意	火災危険・取扱注意ラベル	熱風器右カバー	01012-200101
5	危険	95L+引火危険ラベル	燃料タンク	01027-200111
6	警告	高温警告ラベル	バーナーカバー	00087-200105
7	警告	サーマル設定ラベル	コントロールボックス	01168-211001
8	危険・警告	巻込警告把手危険ラベル	屋根窓	01027-200108
9	注意	ベルト巻込注意ラベル	昇降機上カバー	00087-200108
10			昇降機下カバー	
11			モーターカバー	

注 意

図中の①、②、⑧、⑨、⑪、⑱、⑳は購入先が行う高所作業上の注意ですが、参考に示してあります。



図面表示番号	標識	名 称	貼 付 位 置	品 番
12	注意	チェーン巻込注意ラベル	下段後カバー	01046-200102
13	注意	バケット巻込注意ラベル	水分計取付板付近	00087-200110
14	注意	バケット巻込注意ラベル(小)	昇降機底板	00087-200111
15			点検窓フタ付近	
16	注意	スクリュー巻込注意ラベル	流穀筒点検口フタ	00087-200113
17	注意	スクリュー巻込注意ラベル(小)	流穀筒掃除口フタ	00087-200114
18	注意	回転羽根巻込注意ラベル	送風機側面	00087-200117
19			排塵機付近	
20	注意	自動水分計注意書シール	自動水分計取付板裏面	07094-200053
21	注意	高温注意ラベル	上段前後ボンネット	01115-200101
22	警告	モーター高温注意ラベル	排塵機付近	01039-200102

2.安全について

2.5.2.警告表示ラベルの内容

警告表示ラベルの内容は次の通りです。

警告表示ラベルが汚れ、破れなどで見にくくなった場合は、新しいラベルに貼替えてください。ラベルは購入先へ注文してください。


②

危険

ケガの危険がありますので、点検時に使用しないため、必ず取扱説明書をお読みください。
PETC-0171218006

①

危険




屋根に上がらないでください。転落してケガをすることがあります。

00087-200101

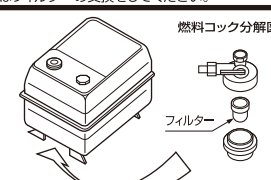
⑤

危険



1.ガソリン厳禁です。
2.火を近づけないでください。
3.補給する時は機械を停止して行ってください。
4.こぼれた油はきれいにふきとってください。
引火して火災や爆発を起こしてヤケドやケガをすることがあります。

コック内フィルターの目づまりにより灯油の流れが悪くなりますので、目づまりが発生したときにはフィルターの交換をしてください。



燃料コック分解図
フィルター


95L

**JIS 1号
灯油**

01027-200111

④


危険



火災になることがありますので次のことを守ってください。

1. 乾燥機のバーナーは壁から1m以上離してください。
2. 1シーズンに1回または5~6乾燥毎にバーナーの点検清掃をしてきれいな状態にしてください。
異常がありましたら速やかに購入先に連絡し、修理を依頼してください。
3. 1シーズンに1回または5~6乾燥毎に熱風路・排風路の点検清掃をしてください。
4. 乾燥機のまわりに燃えやすい物を置かないでください。
5. 排風ダクトの出口から1m以内には物を置かないでください。排風の抵抗で正常燃焼ができなくなります。
6. 燃料タンク・燃料ホース・ポンプ・燃料パイプ・バーナーなどに油漏れがないか点検してください。
7. 電源・配電盤・モーター・コード類の損傷をチェックして、漏電がないか点検してください。
8. 無人運転は避けてください。点火後燃焼が安定状態になるまでは必ず見ていてください。

注意



乾燥機を運転・点検するときには、安全のため次の注意点を守ってください。

1. 必ず取扱説明書をよくお読みください。
2. 乾燥機を運転するときは、周囲の安全を確認してください。
3. 運転前には必ず点検や整備をしてください。
4. 点検・整備をするときには、必ず元電源を切ってから行ってください。
5. バーナーの点検・整備は、バーナーが冷えてから行ってください。
6. 点検・整備で取りはずしたカバー類は、必ず元通りに取り付けてください。
7. 点火後は正常に燃えているか必ず確認してください。
8. 長期格納するときは、元電源を切っておいてください。
9. ねずみが入らないように、カバー・シャッター・フタなどを正しく付けてください。
10. 燃焼器・サーモスタットは必ず正規の部品を使用してください。改造しないでください。

01012 200101

③

<p>危険</p>	<p>注意</p>	<p>注意</p>	<p>注意</p>
<p>乾燥機に上がらないでください。落下して大ケガをする恐れがあります。</p>	<p>張込中にホッパーの奥に手を入れないでください。送風機の回転羽根に巻き込まれてケガをすることがあります。</p>	<p>ホッパーの上に乗らないでください。転落してケガをすることがあります。</p>	<p>運転中は、格子より奥へ絶対に手を入れないでください。ケガをすることがあります。</p>

▶PET<01115-200102

⑥

<p>警告</p>
<p>高温のため、燃焼器取付台付近にさわらないでください。乾燥運転中にバーナーを引き出したりしないでください。ヤケドや思わぬ事故になることがあります。</p> <p>00087-200105</p>

⑧

<p>警告</p>
<p>運転中にフタを開けないでください。分散羽根の回転部に巻き込まれケガをすることがあります。</p>

⑩

<p>危険</p>
<p>乾燥機に昇ったり降りたりする時に、この把手に手をかけないでください。フタがはずれて落下する等の危険が大変危険です。</p> <p>01027-200108</p>

⑨ ⑪

<p>注意</p>
<p>運転中にカバーを開けないでください。駆動しているベルトに巻き込まれてケガをすることがあります。点検後はカバーを必ず元通りに取付けてください。</p> <p>00087-200108</p>

⑦

<p>警告</p>	<p>メイン基板上的スイッチの機能 (SW1, 2, 3, 4)</p> <table border="1"> <tr> <th>SW1: 運転条件</th> <th>SW3: テスト表示</th> <th>SW4: 機種設定</th> </tr> <tr> <td>1 瞬間短縮</td> <td>0 標準 (出荷時のセット)</td> <td>1 2 3 4</td> </tr> <tr> <td>2 遅延制御</td> <td>1 温度センサー (右)</td> <td>0 0 - - 0</td> </tr> <tr> <td>3 モニター</td> <td>2 温度センサー (左)</td> <td>0 0 - - 0</td> </tr> <tr> <td>4 循環制御 (ON)</td> <td>3 周囲温度センサー</td> <td>0: ON (上)</td> </tr> <tr> <td>5 インバーター (ON)</td> <td>4 循環ON時間/電流値</td> <td>-: OFF (下)</td> </tr> <tr> <td>6 丸用選択</td> <td>5 上限温度/設定温度</td> <td></td> </tr> <tr> <td></td> <td>6 平均熱風温度</td> <td></td> </tr> <tr> <td></td> <td>7 バーナー着火遅れ時間</td> <td></td> </tr> <tr> <td></td> <td>8 プレナムアイ抵抗値 (電圧)</td> <td></td> </tr> <tr> <td></td> <td>9 回転数 (下部スクリーン)</td> <td></td> </tr> </table>		SW1: 運転条件	SW3: テスト表示	SW4: 機種設定	1 瞬間短縮	0 標準 (出荷時のセット)	1 2 3 4	2 遅延制御	1 温度センサー (右)	0 0 - - 0	3 モニター	2 温度センサー (左)	0 0 - - 0	4 循環制御 (ON)	3 周囲温度センサー	0: ON (上)	5 インバーター (ON)	4 循環ON時間/電流値	-: OFF (下)	6 丸用選択	5 上限温度/設定温度			6 平均熱風温度			7 バーナー着火遅れ時間			8 プレナムアイ抵抗値 (電圧)			9 回転数 (下部スクリーン)		<p>インバーター基板上的スイッチの設定</p> <table border="1"> <tr> <th>1</th> <th>2</th> <th>3</th> <th>4</th> </tr> <tr> <td>0</td> <td>-</td> <td>-</td> <td>-</td> </tr> <tr> <td colspan="4">0: ON (上)</td> </tr> <tr> <td colspan="4">-: OFF (下)</td> </tr> </table> <p>インバーター基板はコントロールボックス内の右上カバー内側にあります。</p>	1	2	3	4	0	-	-	-	0: ON (上)				-: OFF (下)				<p>SAC-E300~E400</p> <p>サーマルリレーの設定値</p> <table border="1"> <tr> <th>送風機モーター用</th> <th>搬送モーター用</th> <th>排塵機モーター用</th> </tr> <tr> <td>MC1</td> <td>MC2</td> <td>OL3</td> </tr> <tr> <td></td> <td></td> <td>OL2</td> </tr> </table> <p>サーマルリレーはコントロールボックス内の右下カバー内側にあります。</p> <table border="1"> <tr> <th>設定値 (A)</th> <th>OL1</th> <th>OL2</th> <th>OL3</th> </tr> <tr> <td></td> <td>—</td> <td>6.0</td> <td>1.0</td> </tr> </table>	送風機モーター用	搬送モーター用	排塵機モーター用	MC1	MC2	OL3			OL2	設定値 (A)	OL1	OL2	OL3		—	6.0	1.0
SW1: 運転条件	SW3: テスト表示	SW4: 機種設定																																																																				
1 瞬間短縮	0 標準 (出荷時のセット)	1 2 3 4																																																																				
2 遅延制御	1 温度センサー (右)	0 0 - - 0																																																																				
3 モニター	2 温度センサー (左)	0 0 - - 0																																																																				
4 循環制御 (ON)	3 周囲温度センサー	0: ON (上)																																																																				
5 インバーター (ON)	4 循環ON時間/電流値	-: OFF (下)																																																																				
6 丸用選択	5 上限温度/設定温度																																																																					
	6 平均熱風温度																																																																					
	7 バーナー着火遅れ時間																																																																					
	8 プレナムアイ抵抗値 (電圧)																																																																					
	9 回転数 (下部スクリーン)																																																																					
1	2	3	4																																																																			
0	-	-	-																																																																			
0: ON (上)																																																																						
-: OFF (下)																																																																						
送風機モーター用	搬送モーター用	排塵機モーター用																																																																				
MC1	MC2	OL3																																																																				
		OL2																																																																				
設定値 (A)	OL1	OL2	OL3																																																																			
	—	6.0	1.0																																																																			
<p>(手前) 炎センサー バーナー スロー 水分計</p> <p>(奥)</p>	<p>送風機</p>	<p>循環モーター</p>	<p>サーモスタット</p>	<p>センサー</p>	<p>緊急停止スイッチ</p>	<p>回転検出センサー</p>	<p>風圧スイッチ</p>	<p>熱風温度センサー</p>	<p>周囲温度センサー</p>																																																													
<p>▶ PET < 01168-211001</p> <p style="text-align: right;">上部中継 (振込装置)</p>																																																																						

2.安全について

12

注意



駆動しているチェーンに巻き込まれてケガをすることがあります。点検後はカバーを必ず元通りに取付けてください。

01046-200102

ときどきカバー内部のチェーンやスプロケット軸部に注油してください。チェーンは断続的に動きますので元電源を抜いて行ってください。

13

注意



運転中に水分計取付板を開けないでください。駆動しているバケットに巻き込まれてケガをすることがあります。

00087-200110

14 15

注意



駆動しているバケットに巻き込まれてケガをすることがあります。点検後はカバーを必ず元通りに取付けてください。

00087-200111

16

注意



運転中にカバーを開けないでください。スクリューの回転部に巻き込まれてケガをすることがあります。

00087-200113

18 19

注意



ダクトを外したまま運転しないでください。回転羽根に巻き込まれてケガをすることがあります。

00087-200117

17

注意



運転中にカバーを開けないでください。スクリューの回転部に巻き込まれてケガをすることがあります。

00087-200114

20

注意

- 急に動き出す事があります。円筒内に指などを入れないでください。
- 上記の安全注意を守らない場合、手や指に損傷を与える場合があります。

07094-200053

21

注意



高温のため、ボンネットにさわらないでください。ヤケドや思わぬ事故になることがあります。

>PET< 01115-200101

22

警告



高温のため、モーターにさわらないでください。ヤケドや思わぬ事故になることがあります。

01039-200102

3 機械の仕様、構成

この章では機械の主な仕様、構成、
について説明しています。

3.1.機械の仕様

3.1.1.主要諸元

3.1.2.機械の主要寸法

3.2.機械の構成

3.機械の仕様、構成

3.1.機械の仕様

3.1.1.主要諸元

機械の主な仕様を次に示します。

農業機械公正取引協議会規約に準ずる。

型 式 名		SAC-E300	SAC-E350	SAC-E400	
区 分		L			
使 用 対 象		粳、小麦、大麦、ビール麦、そば			
穀物の種類 と処理量	粳 (kg)560kg/m ³	600~3000	600~3500	600~4000	
	小麦(kg)680kg/m ³	720~3600	720~4200	720~4800	
機 体 ・ 寸 法	全 長 (mm)	3090			
	全 幅 (mm)	1510			
	全 高 (mm)	3910	4205	4500	
機 体 質 量 (重量) (kg)		960	980	1000	
送 風 機	型 式 名	シズオカ FS-58SB			
	種 類	斜流式(吸引)φ580			
	常用回転速度(r.p.m)	1400/1600/1700 (静か/中、ゆっくり/速い)			
乾 燥 方 式		遠赤外線放射体 熱風路内設置形			
バ ー ナ	型 式 名	シズオカ SGB-6.5E			
	種 類	遠赤ガンタイプ			
	点 火 方 式	自動点火(高圧放電)			
	燃 焼 量 (ℓ/時)	0.3~6.5			
使 用 燃 料		JIS 1号灯油			
燃 料 タ ン ク 容 量 (ℓ)		95			
所 要 動 力	定 格 電 圧 (V)	三相200			
	定 格 出 力	循 環 (kW)	0.06		
		送 風 機 (kW)	0.75		
	搬 送 (kW)	0.65			
	排 塵 機 (kW)	0.14			
	バ ー ナ (kW)	0.10			
	コ ン ト ロ ー 他 (kW)	0.15			
	排 出 ス ロ フ (オ プ シ ョ ン) (kW)	HH-5000SL 0.85			
最大同時使用電力(kW)	1.85 (乾燥時)				
性 能	張 込 時 間	粳 (分)	18	21	24
		小 麦 (分)	36	42	48
	排 出 時 間	粳 (分)	25	30	34
		小 麦 (分)	31	36	41
毎 時 乾 減 率	速 い (%/時)	粳 0.8~1.1 小麦 0.8~1.0			
	中 (%/時)	粳 0.6~0.8 小麦 0.6~0.8			
	ゆ っ く り (%/時)	粳 0.5~0.7 小麦 0.5~0.7			
	静 か (%/時)	粳 0.5以上 小麦 0.5~0.6			
諸 装 置	安 全 装 置		<ul style="list-style-type: none"> ●サーマルリリ ●インバータ ●サーモスタット ●回転センサ ●電流検知器 ●バーナファン圧カスイッチ ●炎センサ ●風圧スイッチ ●循環モータサーモ ●満量センサ ●ヒューズ ●感震器 		
	運 転 制 御 方 式		マイコンによる水分、乾燥温度など自動制御		
	そ の 他	標 準 装 備 品	●排出自動ダンパ ●側面ホッパ ●単粒水分計 ●排塵機 ●燃料タンク		
別 売 部 品		●排出スロフ HH-5000SL ●前張込ホッパ MM-09A ●昇降機ホッパ YY-05 ●昇降機後組付用延長コード EC-A4 ●横送風取付ユニット YT-06 ●遠隔モニター EM-01			
安 全 鑑 定 番 号		申請中	申請中	申請中	

3.機械の仕様、構成

●主要諸元の条件

注 意	1.張込時間は粉水分24%、小麦水分30%、夾雑物1%以下のものを最大処理量張込んだ場合の数値です。	3.乾減率は粉では、24%のものを14.5%まで乾燥した場合の数値、小麦では、30%のもの12.5%まで乾燥した場合の数値です。
	2.排出時間は粉水分14.5%、小麦水分12.5%の場合の数値です。	4.電気契約は三相200V2kW以上で行ってください。
		5.180V以下では使用できません。

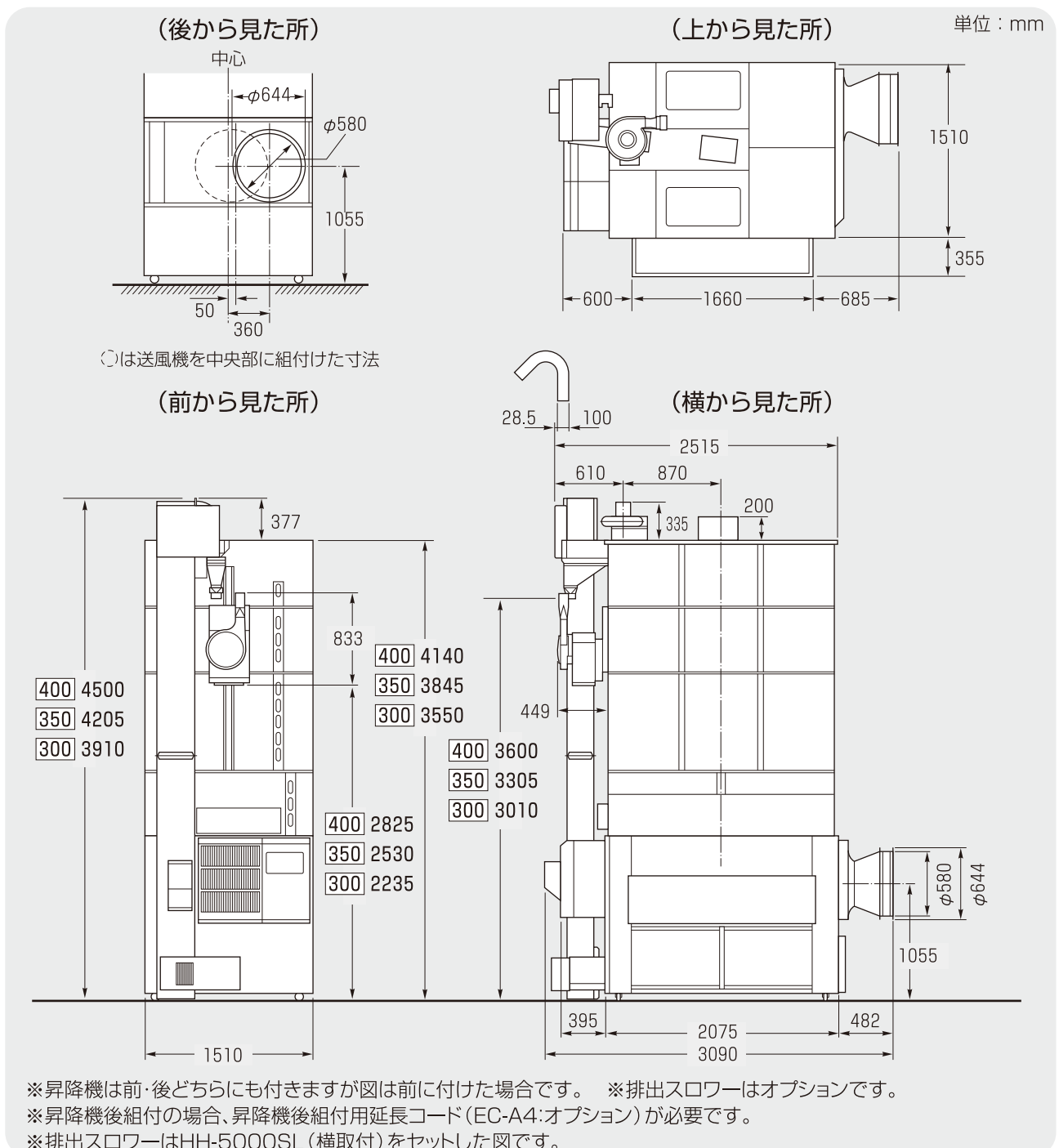
負 荷 名 称	定格(kW)	張込	乾燥	排出
送風機モーター	0.75	△	○	×
搬 送 モ ー タ ー	0.65	○	○	○
循 環 モ ー タ ー	0.06	▲	○	○
排 塵 機 モ ー タ ー	0.14	○	○	○
パ ー ナ ー	0.10	×	○	×
コ ン ト ロ ー ラ ー	0.15	○	○	○
排出スロワーモーター	0.85	×	×	□
合 計 (kW)		1.75	1.85	1.00 [1.85]

○:運転 ×:停止 △:選択手動運転 □:オプション部品 ▲:間欠運転
注) 1.排出スロワーはオプションです。

[]内は、排出スロワー使用時の定格です。

3.1.2.機械の主要寸法

機械の主な据付寸法を次に示します。



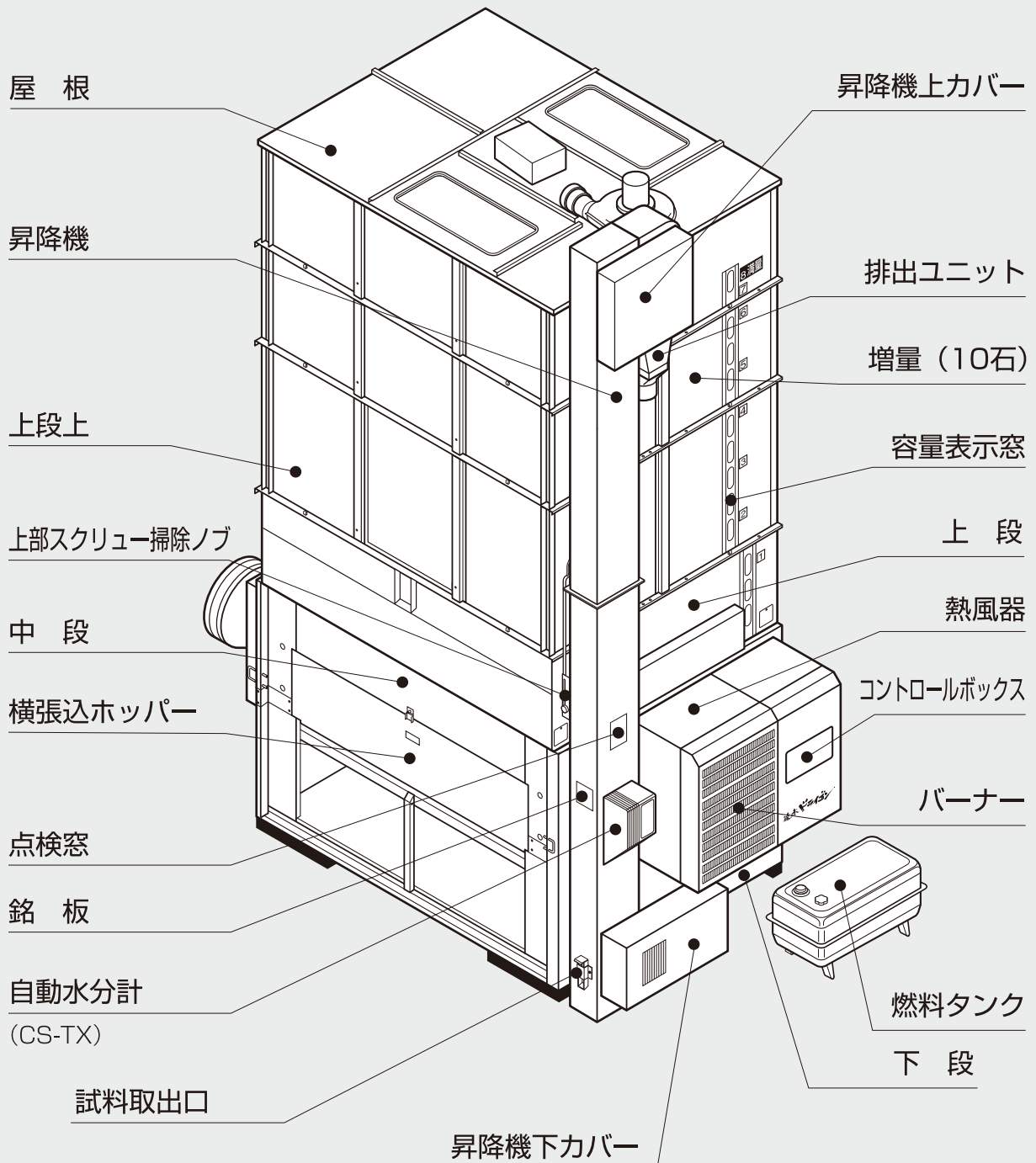
3.機械の仕様、構成

3.2.機械の構成

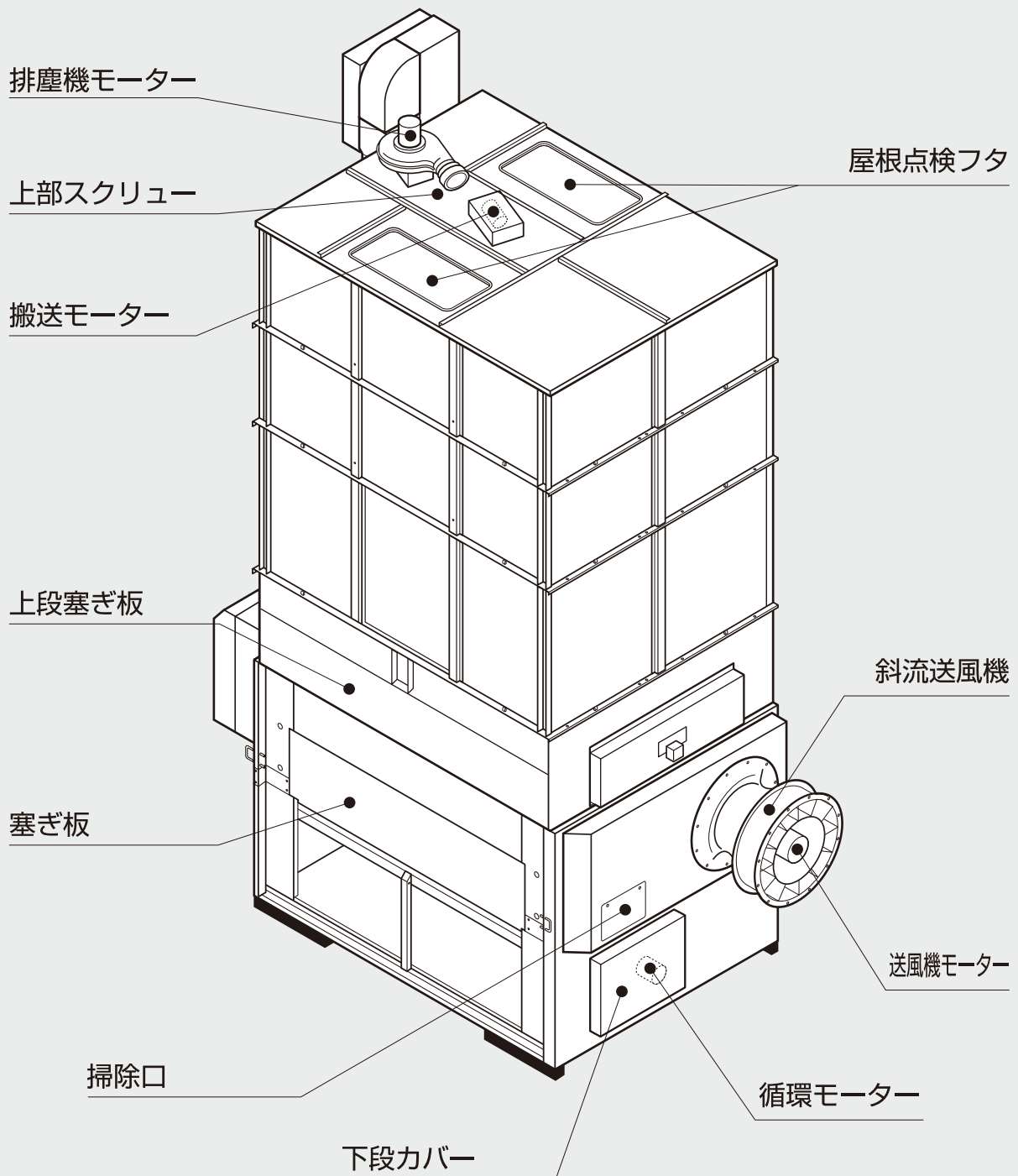
機械の構成を次に示します。

前 面

図はSAC-E400L



後面



4 操作部の説明と安全装置のはたらき

この章では、操作部の説明と安全装置・センサーのはたらきについて説明しています。

4.1.コントロールボックスの操作パネル

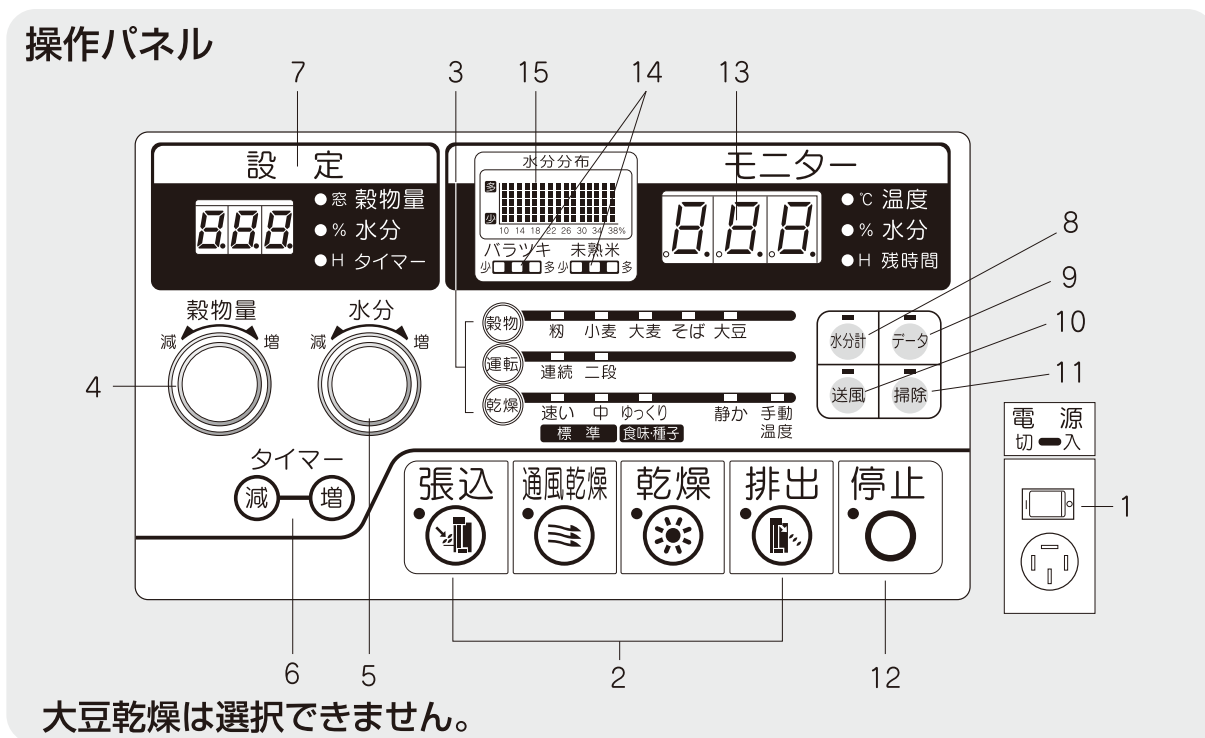
4.2.試料採取方法

4.3.安全装置とセンサーのはたらき

4.操作部の説明と安全装置のはたらき

4.1.コントロールボックスの操作パネル

コントロールボックスの操作パネルの各スイッチ、表示器などについて説明します。



1.電源スイッチ

コントロールボックスの操作用電源スイッチです。(熱風器側面にあります。)

2.運転ボタン

張込、通風乾燥、乾燥、排出の各作業時に押します。

運転ボタンにより表のモーターが回転します。

作業	搬送	排塵	循環	送風	水分計	排出スロー
張込	○	○	▲	△	○	×
通風乾燥	○	○	○	◎	○	×
乾燥	○	○	○	◎	○	×
排出	○	○	○	×	△	□

◎インバーター制御するモーター、○：運転、×：停止、▲：間欠運転
△：選択(手動)、□：オプション

張込中は、循環モーターが間欠運転します。

3.条件選択ボタン

乾燥する穀物の種類や乾燥方法を選びます。

4.穀物量つまみ

張込まれた穀物量(窓の数字)に合わせてます。熱風温度が自動設定されます。穀物量つまみを増方向に回すと、熱風温度が上がり、減方向に回すと熱風温度が下がります。

5.水分つまみ

希望する仕上り水分値を、10.5～33%の範囲で、0.1%きざみで設定できます。17.0%～33%は0.5%きざみです。OFF表示は水分計を使用しません。

6.タイマー設定ボタン

運転時間を設定します。最大24時間で3時間以内は、0.1時間(6分)単位それ以上は、0.5時間単位で設定できます。OFF表示はタイマーを使用しません。**増****減**ボタンを押して、設定します。

4.操作部の説明と安全装置のはたらき

7.設定表示

穀物量、水分、タイマーの設定値を表示します。

水分測定中は測定粒数を表示します。

8.水分計ボタン

現在の穀物水分を測定します。(排出中、停止中のみ)

9.データボタン

乾燥中の各種データを表示します。

- データボタン1回押し
直近の測定水分を表示します。
- データボタン2回押し
データの種類：乾燥NO.
：初期穀物量
：初期水分
：乾燥時間
：停止時設定温度
：停止時水分
- データボタン3回押し
稼動時間を表示します。
- データボタン4回押し
8回分の異常コードを表示します。
- データボタン5回押し
プログラムバージョンを表示します。
購入先のメンテナンスのときに使用します。
- データボタン6回押し
標準の表示に戻ります。

10.送風ボタン

送風機だけ運転したい時あるいは張込中送風機を運転したい時に使用します。

11.掃除ボタン

バルブの下側の残留穀物を排出するボタンです。

押している間だけ運転します。

注意

機械の中に穀物が入っている時は絶対に操作しないでください。

12.停止ボタン

乾燥機の運転を停止するスイッチです。乾燥運転中(通風乾燥以外)停止ボタンを押すとバーナー冷却の為、送風機を90秒間運転します。冷却中は送風ランプが点滅します。

13.モニター表示

乾燥運転中の熱風温度、水分、残時間を5秒間ずつ順次表示します。異常が発生した場合の異常コード(エラーコード)も表示します。乾燥運転以外の時は、外気(周囲)温度を表示します。

14.水分バラツキ、未熟米表示

自動水分計で測定した穀物の水分バラツキ、粳玄米の未熟粒割合を、多い、普通、少ないの3段階に表示します。

赤:多い

橙:普通

緑:少ない

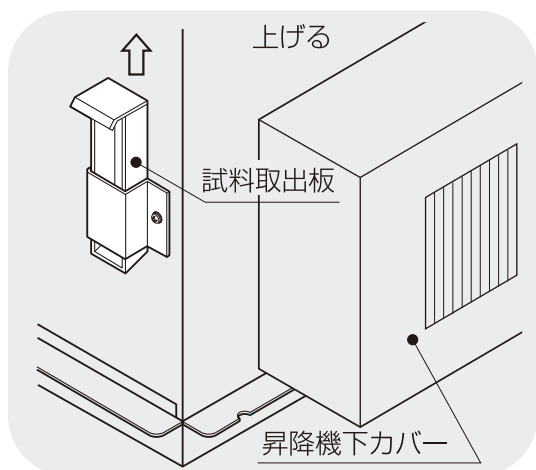
15.水分分布表示

自動水分計で測定した穀物の水分分布をグラフで表示します。

4.操作部の説明と安全装置のはたらき

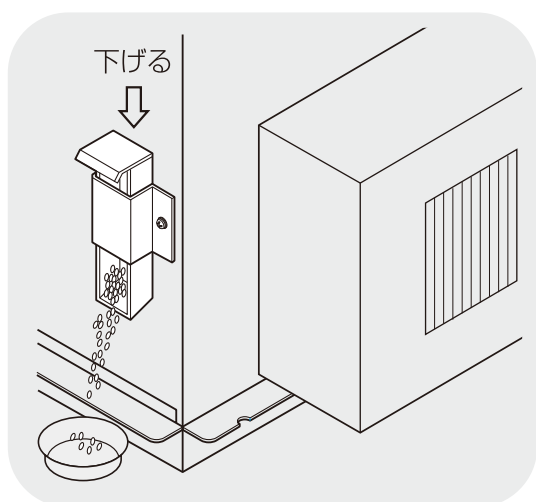
4.2.試料取出方法

試料取出方法について説明します。



① 試料取出方法

試料取出板を持ち上げ、中に試料が入るまで20～30秒間待ちます。

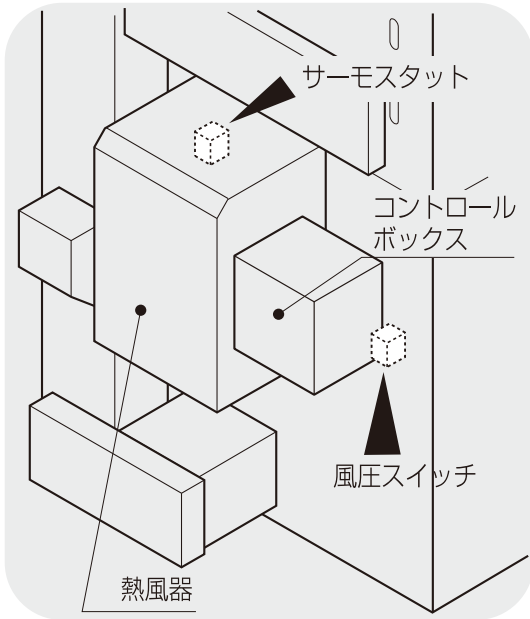


② 試料が中に入ったら、試料取出板を下げ試料を出します。

4.3.安全装置とセンサーのはたらき

安全装置とセンサーの機能について説明します。

4.操作部の説明と安全装置のはたらき

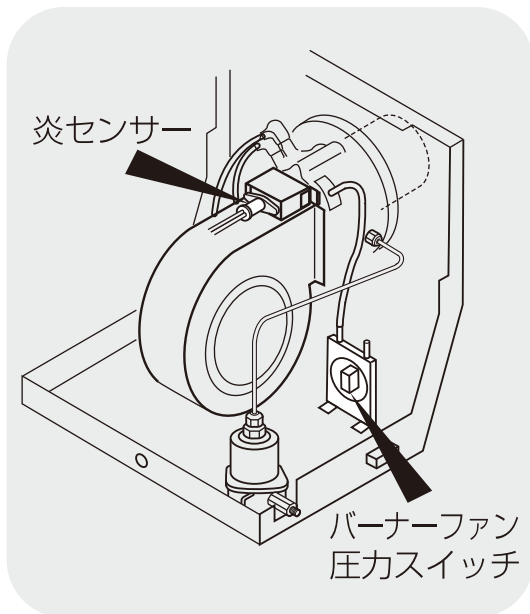


① 風圧スイッチ

- 乾燥風量が減ると、このスイッチが作動して燃料を停止し、ブザーと異常コード (E51) 表示で知らせます。
- 機械の中段前部にあります。

② サーマスタット

- 乾燥風量低下やバーナーの異常燃焼で熱風器内部が過熱すると、このセンサーが作動して燃料を停止し、ブザーと異常コード (E55) 表示で知らせます。
- 熱風器内部にあります。

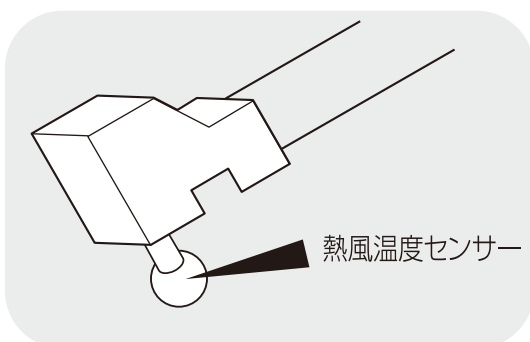


③ バーナーファン圧カスイッチ

- バーナー部の燃焼風量が減ると、このスイッチが作動して燃料を停止し、ブザーと異常コード (E26) 表示で知らせます。
- 熱風器内のバーナー部にあります。

④ 炎センサー (フレイムアイ)

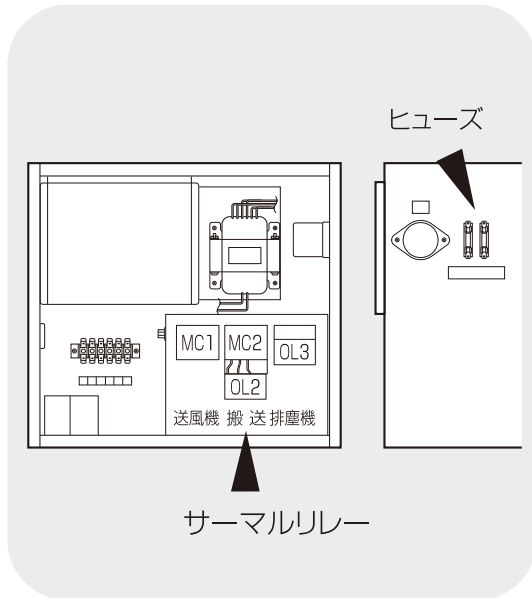
- バーナーの炎を監視し、着火確認と燃焼中の異常失火を検知します。
- 異常を検知すると、燃料を停止し、ブザーと異常コード (E23、E24、E25) 表示で知らせます。
- 熱風器内のバーナー部にあります。



⑤ 熱風温度センサー

- 熱風の温度を検知します。
- 異常を検知すると、乾燥中は安全な温度で乾燥を継続し、異常コード (E41、E42) 表示で知らせます。
- 熱風路内部にあります。

4.操作部の説明と安全装置のはたらき

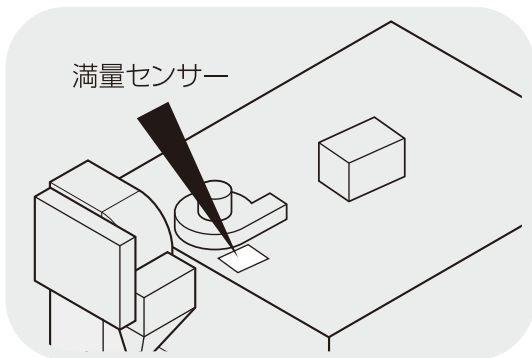


⑥ サーマルリレー

- モーターの電流が定格を超えると、この安全装置が作動してモーターを停止し、ブザーと異常コード(E11、15)で知らせます。
- コントロールボックス内部にあります。
- 作動後1～2分で自動復帰します。

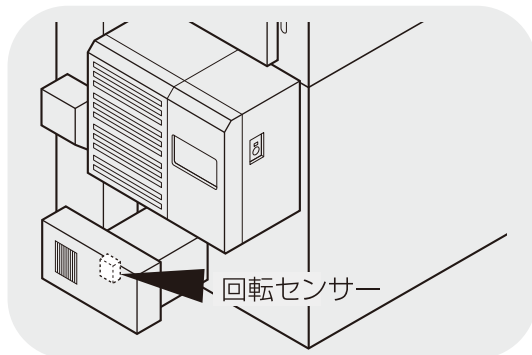
⑦ ヒューズ

- コントロールボックスの回路に過電流が流れると、このヒューズが切れ、異常コード(E01)で知らせます。
- コントロールボックス内部にあります。



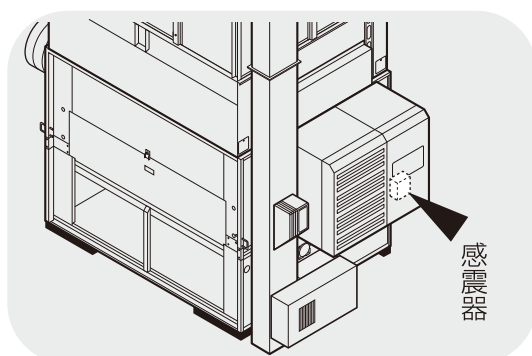
⑧ 満量センサー

- 機械に張込んだ粉(麦)が最大張込量になると、このセンサーが作動します。
- ブザーで知らせますので、張込を停止してください。機械は**1分後**に自動停止します。
- 機械上面の上部スクリー部にあります。
- 張込量の調整は可能です。調整は購入先に依頼してください。



⑨ 回転センサー

- 昇降機、下部スクリーが運転中に停止した場合、モーターを停止し、ブザーと異常コード(E17)で知らせます。
- 下部スクリーの前にあります。



⑩ 感震器

- 万一、地震が発生した場合、この安全装置が作動し、ブザーと異常コード(E14)で知らせます。
- 機械の中段前部にあります。

5 収穫期前の確認と作業

この章では、機械を使用する収穫期の前に行う確認と作業について説明しています。

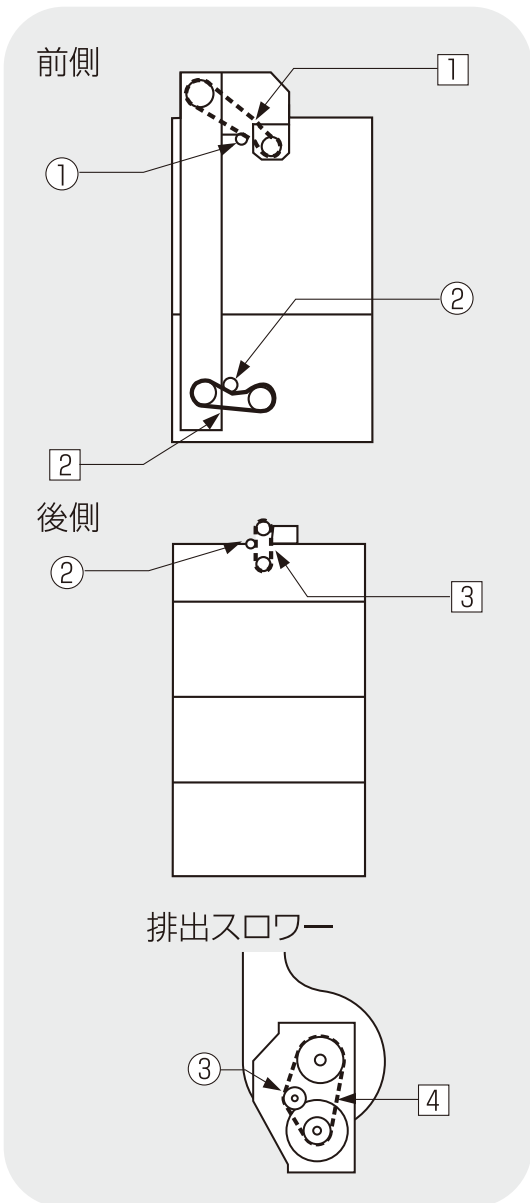
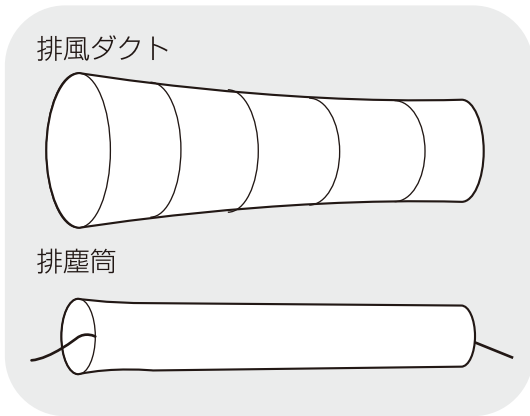
5.1.各部の確認と作業

5.2.修理・有償点検履歴控

5.収穫期前の確認と作業

5.1.各部の確認と作業

収穫期の前には、2.2安全に作業を行うための注意事項(2-3)と2.3火災を防ぐための注意事項(2-5)を参照して、安全の確認を行ってください。



①ダクト類の確認

- 排風ダクト、排塵筒が破れたり穴があいたりしていないことを確認してください。傷んでいる場合は、購入先に部品を注文してください。

12.保守部品表参照

②Vベルト、チェーン、バケットの確認

- この機械には、下表のVベルトを使用しています。

10.2.Vベルトの張り調整と点検を参照して、2~3年ごとに②下部スクリー駆動Vベルトを点検してください。②下部スクリー駆動Vベルト以外は購入先に依頼してください。

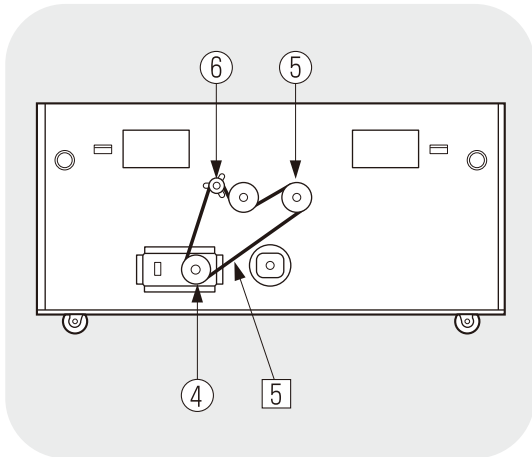
■ Vベルト・チェーン

番号	名 称
①	昇降機駆動Vベルト
②	下部スクリー駆動Vベルト
③	上部スクリー駆動Vベルト
④	スロワー駆動Vベルト(オプション)
⑤	チェーン

■ テンション・sprocket

番号	名 称
①	テンションプーリーC(V溝)
②	テンションプーリーB(平)
③	テンションプーリーA(V溝)
④	バルブ駆動sprocket
⑤	バルブ軸駆動sprocket
⑥	ガイドsprocket

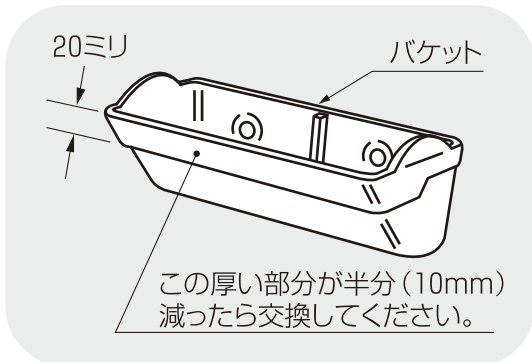
5.収穫期前の確認と作業



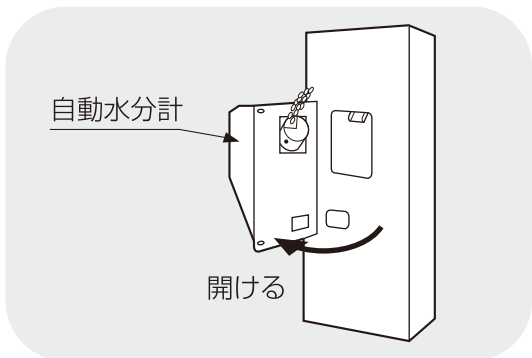
- チェーンが油切れしていないことを確認してください。
手順は、10.3.チェーンの張り調整と注油(10-3)を参照してください。



はずしたカバーは必ず取付けてください。



- 昇降機のバケット、バケットベルトが傷んでいないことを確認してください。
昇降機の点検窓から確認できます。
傷んでいる場合は、購入先にバケット、バケットベルト交換を依頼してください。



③ 自動水分計の確認

- 水分が分かっている玄米で、自動水分計の点検をしてください。確認手順は7.5.点検を参照してください。

注意

水分が0.6%以上異なる場合は、購入先に点検を依頼してください。

- 水分微調整を行なう場合は、7.6.水分微調整の方法を参照してください。

5.収穫期前の確認と作業

5.2.修理・有償点検履歴控

- 1年に1度、あるいは500時間毎に、熱風路内の掃除、放射体の点検、掃除を購入先にご依頼ください。
- 修理や有償点検をお受けになった場合は、その内容を点検者に記入してもらってください。

①修理履歴控

月 日	内 容	所要時間	確認印

②有償点検履歴控

月 日	内 容	所要時間	確認印

6 機械の運転操作

この章では、機械の運転前の確認と作業および、張込、乾燥、排出の各運転操作について説明しています。

- 6.1. 運転前の確認と作業
- 6.2. 張込運転
 - 6.2.1. 張込量の目安
 - 6.2.2. 張込運転
- 6.3. 乾燥運転
 - 6.3.1. 乾燥運転の種類
 - 6.3.2. 粉乾燥の注意点
 - 6.3.3. 粉の標準乾燥『速い』運転
 - 6.3.4. 粉の標準乾燥『中』運転
 - 6.3.5. 粉の通風乾燥運転
 - 6.3.6. 粉の二段乾燥運転
 - 6.3.7. 粉のタイマー乾燥運転
 - 6.3.8. 粉の食味・種子乾燥『ゆっくり』運転
 - 6.3.9. 粉の『静か』乾燥運転
 - 6.3.10. 粉の『手動温度』乾燥運転
 - 6.3.11. 小麦の乾燥運転
 - 6.3.12. ビール麦の乾燥運転
 - 6.3.13. そばの乾燥運転
 - 6.3.14. 水分確認
 - 6.3.15. 粉の追加乾燥運転
- 6.4. 排出運転
- 6.5. 緊急時の停止方法・停電時の復帰方法

6.機械の運転操作

6.1.運転前の確認と作業

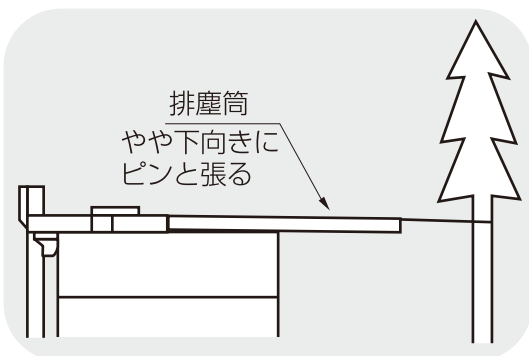
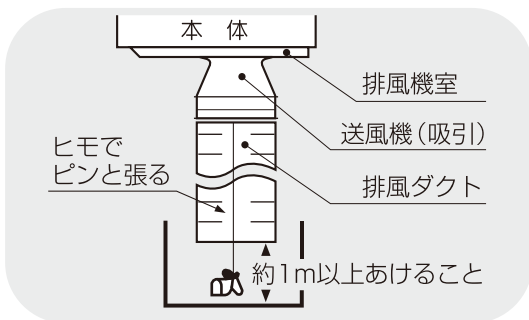
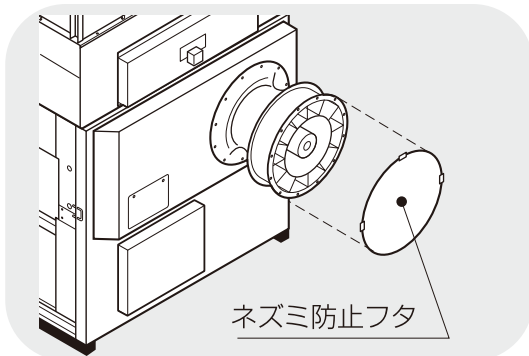
機械の運転前には2.4.乾燥を上手に行うための注意事項を参照して、次の各部の確認と作業を行ってください。

警告

- 高所作業は、必ず購入先に依頼してください。
- はずしたカバー、点検窓は、必ず元どおりに取付けてください。
- ネジがしっかり締付けてあることを確認してください。
- 周囲の安全を確認してから、運転を始めてください。

注意

機械を深夜運転する場合は、騒音で近所に迷惑をかけないように配慮してください。



① 排風ダクトの確認

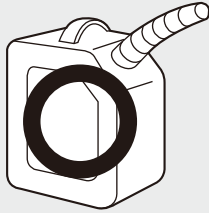
- ネズミ防止フタがはずれていることを確認してください。
- 排風ダクトは送風機からまっすぐ延びていて、途中で折れ曲がっていないこと、及び風よけから1m以上離れていることを確認してください。

② 排塵筒

- 排塵筒が途中で曲がらないように引張ってあることを確認してください。

JIS1号灯油

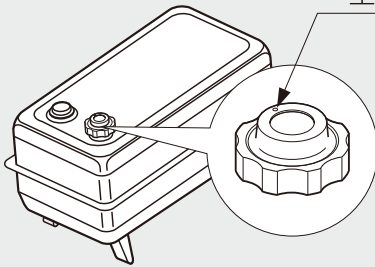
ガソリン・軽油



③ 給油

- 燃料タンクにJIS1号灯油（白灯油）を給油してください。
- こぼれたJIS1号灯油（白灯油）は必ずきれいにふき取ってください。
- 燃料タンクキャップの空気穴に針金などを差し込んで、ゴミを取り除いてください。

空気穴



危険

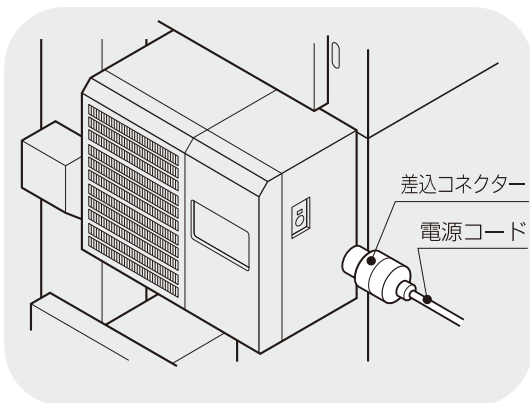
- 燃料はJIS1号灯油（白灯油）を使用してください。
- 軽油・ガソリンは火災の原因になりますから、絶対に使用しないでください。

④ カバーの確認

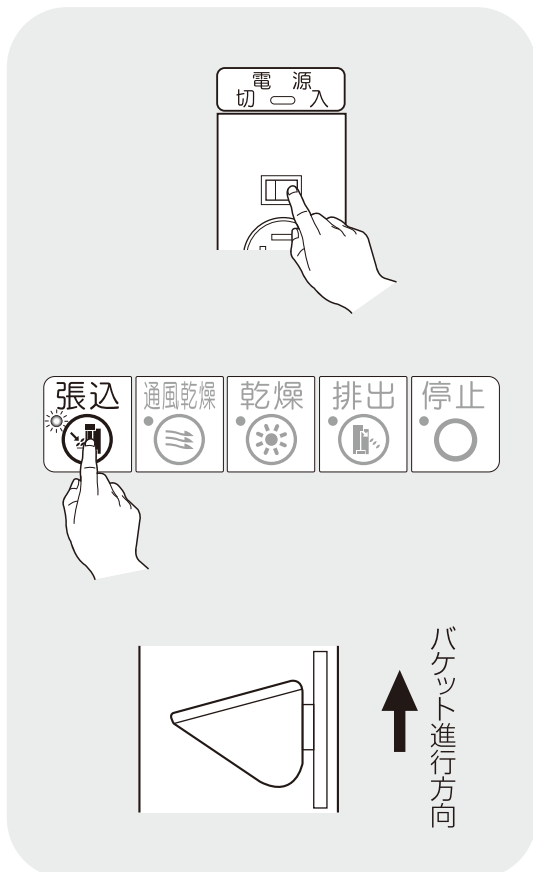
- 各カバーが取付けてあることを確認してください。

⑤ 電源コードの確認

乾燥機に接続している電源コードの被覆に異常がないか、コネクタに破損はないか確認してください。



6. 機械の運転操作

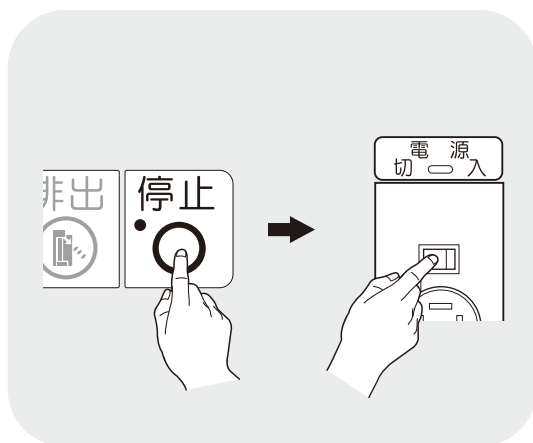


⑥ 回転方向の確認

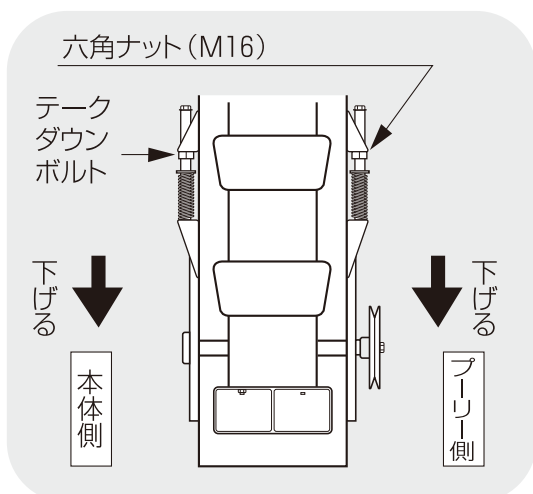
- コントロールボックスの電源スイッチを『入』にします。停止ランプが点灯し、モニターに周囲温度を表示します。
- 張込ボタンを押します。張込ランプが点灯し、ピピピと警告音が鳴り、モーターが回ります。
- 昇降機の点検窓でバケットの進行方向を確認します。上に向かって動いていれば、回転方向が合っています。

注意

回転方向が逆の場合には、購入先に変更を依頼してください。

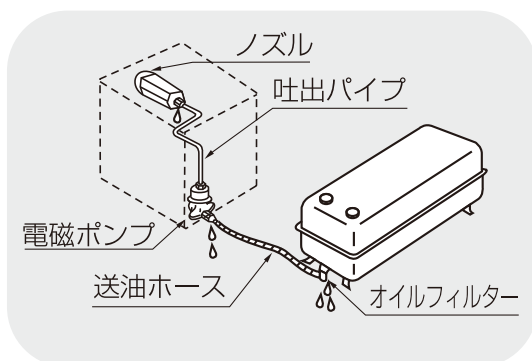
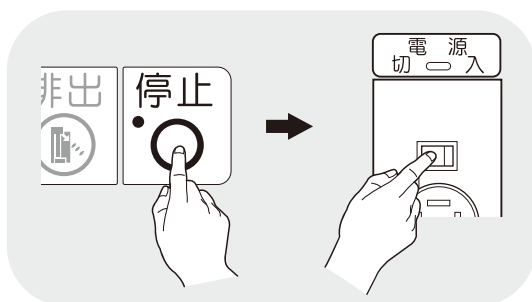
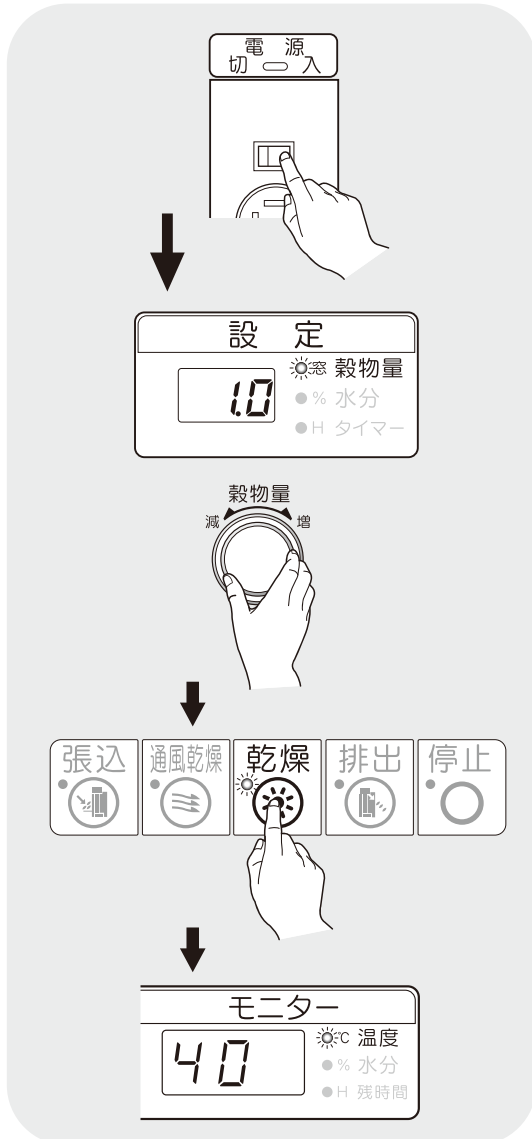


- 停止ボタンを押し、電源スイッチを『切』にします。
- 停止ランプとモニター表示が消えます。



⑦ 昇降機の確認

- ⑥の確認のとき、昇降機からカタカタ音がした場合は、昇降機のバケットベルトの張りを調整します。
- 調整の仕方は10.1.バケットベルトの張り調整を参照してください。



⑧ バーナーの点火確認

- オイルフィルターの燃料コックが開いていることを確認します。
- コントロールボックスの電源スイッチを『入』にします。
- 穀物量つまみを回して、設定表示を1.0にセットします。
- 乾燥ボタンを押します。
- ピピピピと警告音が鳴ります。
- 各モーターが回ります。
- モニターに最初に設定温度、次に水分値(. .), その次に残時間(- - : -)が表示されます。その後は熱風温度と水分、残時間を順に表示します。
- バーナーは10～20秒後に点火します。
- その後しばらくすると、消火、燃焼を繰り返します。
- 一度で点火しない場合は、停止ボタンを押し、もう一度乾燥ボタンを押してください。それでも点火しない場合は、この作業を何回か繰り返してください。
- 確認が済んだら、停止ボタンを押し、自動冷却運転終了後(90秒)電源スイッチを『切』にします。
- 燃料配管に油漏れがないことを確認してください。

警告

燃料配管に油漏れがある場合は、運転をやめ購入先に点検・修理を依頼してください。

6.機械の運転操作

6.2.張込運転

6.2.1.張込量の目安

- 最大張込量、最少張込量の目安はコンバイン袋(約32kg入り)で右の表のとおりです。
- コンバイン袋に詰められた量や選別状態により、10%前後の差がでます。

標準張込量

標準張込量—参考コンバイン袋数(粉)

型 式	SAC-E300L	SAC-E350L	SAC-E400L
最少袋数	19	19	19
最大袋数	93	109	125

注 意

- 初回の乾燥のときには、最大張込量より少なめに刈取ってください。
- 最少袋数の張込量の場合、分散の状態によっては乾燥部の網の部分が露出して、乾燥時間が長くなる場合があります。
- 18%以下の小麦乾燥の場合は、**⑤**の窓以下の張込量にしてください。

- 各容量表示窓と張込量の目安は、下表のとおりです。
満量窓(最上位の窓)から穀物が見える前に満量ブザーが鳴ることがあります。

容量表示窓と張込量の関係(目安)

型 式		窓							
		①	②	③	④	⑤	⑥ 30石満量	⑦ 35石満量	⑧ 40石満量
SAC-E400L	石	9	10	15	20	25	30	35	40
	俵	7	12	18	24	30	36	42	48
SAC-E350L	石	9	10	15	20	25	30	35	
	俵	7	12	18	24	30	36	42	
SAC-E300L	石	9	10	15	20	25	30		
	俵	7	12	18	24	30	36		

注 意

最少の張込量(①)より少ない張込量で、乾燥運転はしないでください。

6.2.2.張込運転

粉(麦)を張込む場合は、次の運転操作を行ってください。

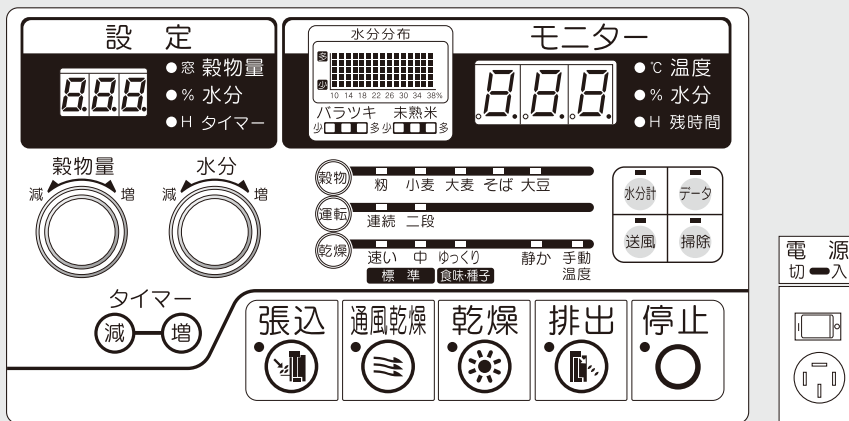


張込運転中は、ロータリーバルブが周期的に回転します。張込ホッパーの中へ手を入れないでください。

注意

- 満量になると、ブザーが鳴り、自動停止します。すぐ張込みを停止してください。張込み過ぎると、機械故障の原因になります。
- 入りきらなかった粉(麦)は、乾燥開始後、量が減ってから張込みしてください。コンバイン袋で1~2袋張込可能で、1時間以内なら乾燥ムラになりません。
- 張込時は、粉(麦)の水分が高いため、分散状態は昇降機(前)側が少し低くなる傾向があります。
- 張込速度の違いで分散状態が変わりますので、調整が必要な時は、購入先に依頼してください。
- 屋根から集中張込の時も張込ボタンを押して張込運転してください。

コントロールボックス

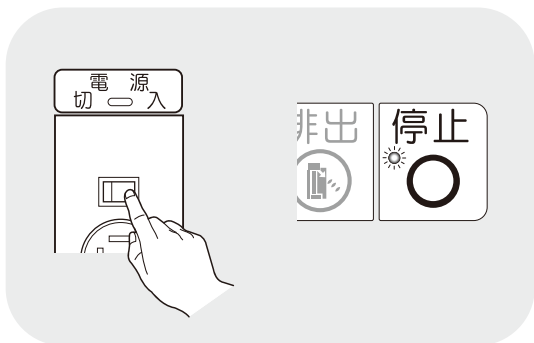


送風しながらホッパーを閉めると、風の力でホッパーが引き寄せられ、急に閉まり、指をはさむことがあります。
ホッパーを閉める場合は、乾燥機を停止させてから閉めてください。

注意

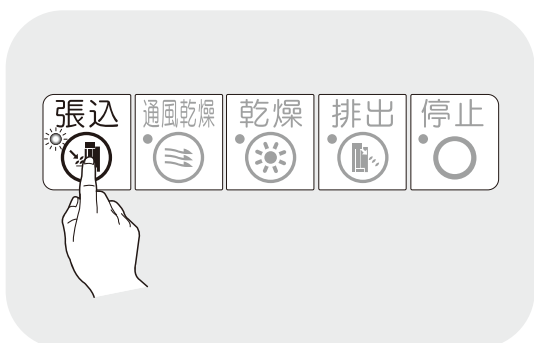
送風機を横に取り付けた場合、張込み中の送風はしないでください。穀物が飛ぶことがあります。

6.機械の運転操作



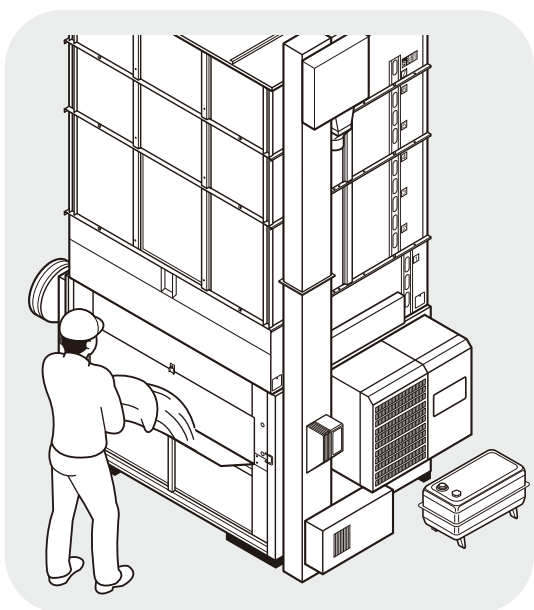
① 電源スイッチ (コントロールボックス) を『入』にします。

- 停止ランプが点灯し、モニターに周囲温度を表示します。



② 『張込』ボタンを押します。

- 張込ランプが点灯し、警告音が鳴り、機械が運転状態になります。

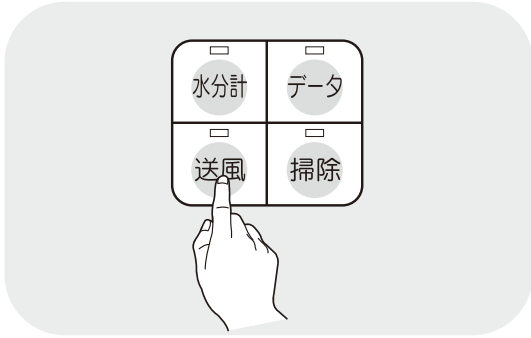


③ 張込ホッパーを開けます。

④ 粉 (麦) を張込ホッパーから張込みます。

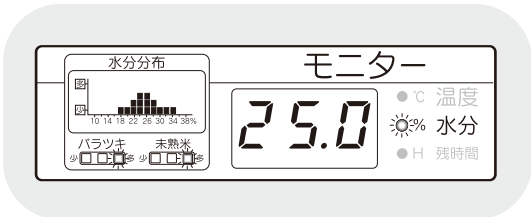
注意

最上位の1つ下の容量表示窓まで粉 (麦) が張込まれたら、以後張込ホッパーに入れ過ぎないように注意しながら張込んでください。

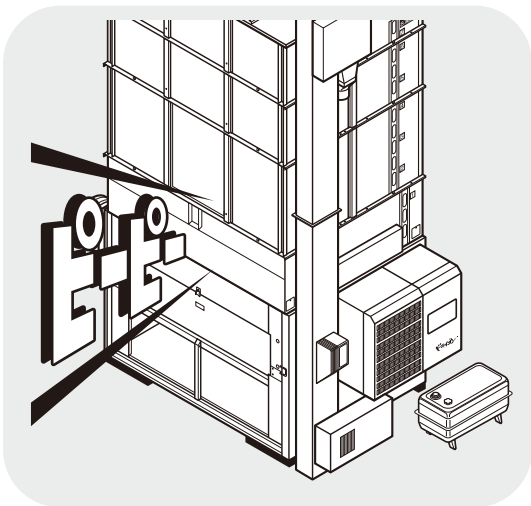


注意

送風しながら張込む場合は、送風ボタンを押してください。



⑤ 張込中は10分おきに水分測定を行いデータ表示します。



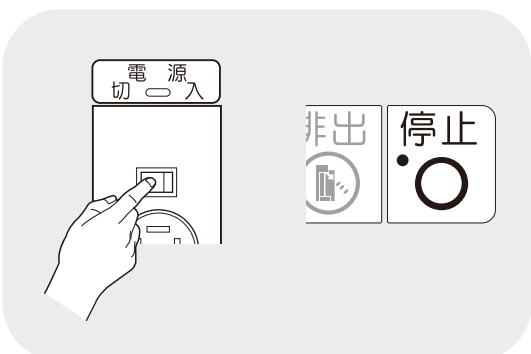
⑥ 満量になると、満量センサーが作動しブザーで知らせます。

- 機械は1分後に停止し、ブザーも1分後に停止します。
その間、張込ホッパーに入れ過ぎないように注意してください。
- 張込作業を停止します。
- 張込ランプは点滅を続けます。



⑦ 『停止』ボタンを押します。

- 停止ランプが点灯します。
- 張込ホッパーを閉めます。



⑧ 電源スイッチを『切』にします。

- 停止ランプとモニター表示が消えます。

注意

張込が終わったら、必ず張込ホッパーを閉めてください。

6.機械の運転操作

6.3.乾燥運転

危険

- 給油は、必ず運転前に行ってください。
- 給油中は火気を近づけないでください。
- 運転中に給油が必要な場合は、一旦運転を停止してから給油してください。
- 無人運転は避けてください。
- 運転中のバーナーは熱いのでさわらないでください。

注意

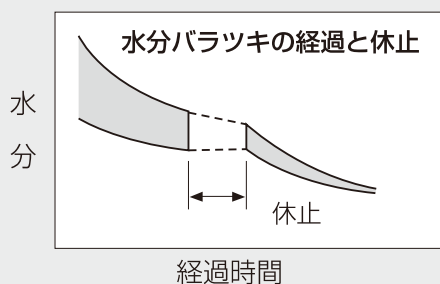
- 運転を停止する場合は、バーナー冷却のため停止ボタンを押してください。
- 張込ホッパーは必ず閉めてください。

注意

- 穀物量の設定は各乾燥毎に行ってください。

6.3.1.乾燥運転の種類

4種類の運転選択（連続、二段、タイマー、通風）と5種類の乾燥選択（速い、中、ゆっくり、静か、手動温度）について説明します。



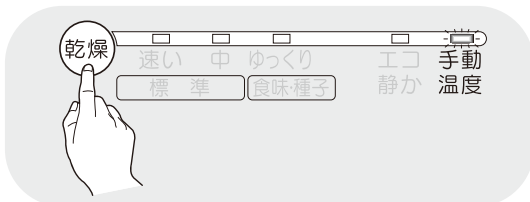
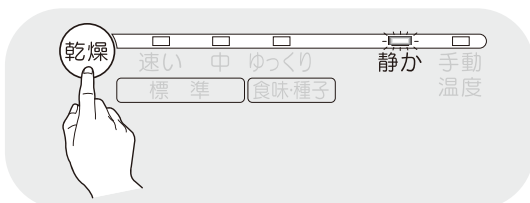
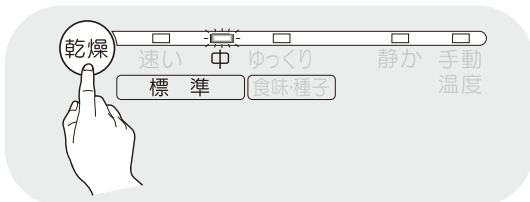
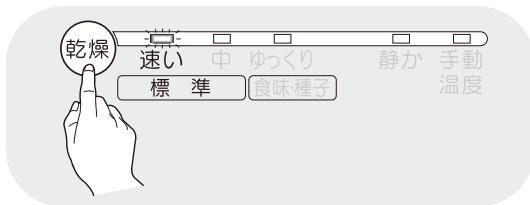
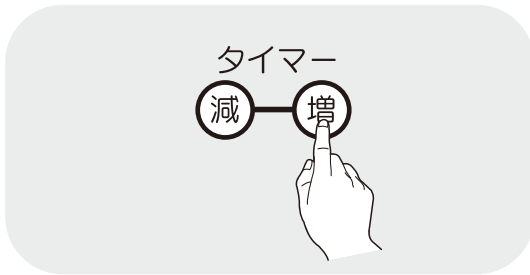
運転選択

① 連続乾燥運転

- 自動水分計の希望停止水分になるまで連続して乾燥する方法です。
- 通常この運転モードで乾燥します。

② 二段乾燥運転

- 乾燥途中で一度停止し、数時間休止した後、再度乾燥運転を始め、希望停止水分まで乾燥します。
複数の田(畑)の籾(麦)を張込む、倒伏した籾など水分バラツキが多い場合に使用します。
- 休止水分は18%で一度停止します。
- 休止時間は、水分バラツキが『赤(多い)』場合は10時間、その他は5時間です。



③ タイマー乾燥運転

- タイマーでセットした時間だけ運転します。
- 追加乾燥したい場合などに使用します。
- 自動水分計と併用した場合は、どちらか早い方で停止します。

④ 通風乾燥運転

- バーナーを停止して、常温の風で乾燥する方法です。
- 刈取り途中で、乾燥機の中に生粉(麦)が長時間張込まれている場合、内部で生粉(麦)が蒸れる可能性があります。このような場合に、蒸れ防止のために使用します。
- 通風乾燥運転時に、送風ボタンを押すと、送風機が止まります。

乾燥選択

① 速い(標準乾燥)

- 乾燥速度を上げたい時に使用します。
- 標準乾燥『中』より1割位速く乾燥します。
- 乾減率をみながら熱風温度を上げ下げして乾燥します。

注意

- 乾減率が1%程度になりますので、胴割れの危険があります。胴割れしやすい品種の粉の場合には、使用できません。
- 乾燥後の余熱乾燥で乾燥が進む事もあります。シーズン初めの乾燥は、水分設定を高め(1.0%程度)にして、その年の状況を確認してください。

② 中(標準乾燥)

- 通常の乾燥温度で乾燥します。
- 乾減率をみながら、熱風温度を上げ下げして乾燥します。

③ ゆっくり(食味・種子乾燥)

- 種子用の乾燥です。
- 発芽率の低下を防ぐため、乾燥温度を下げています。
- 粉では乾燥初期40℃、終了時45℃になります。

④ 静か乾燥

- 夜間など騒音が気になる時に使用します。
- 送風機の回転数は標準乾燥時の約90%になります。注.乾燥時間が長くなります。

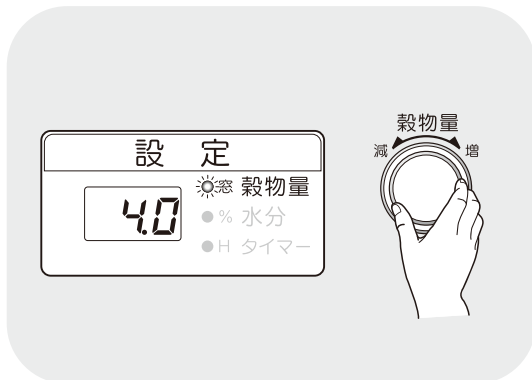
⑤ 手動温度乾燥

- 手動で熱風温度を設定して、乾燥します。

6.機械の運転操作

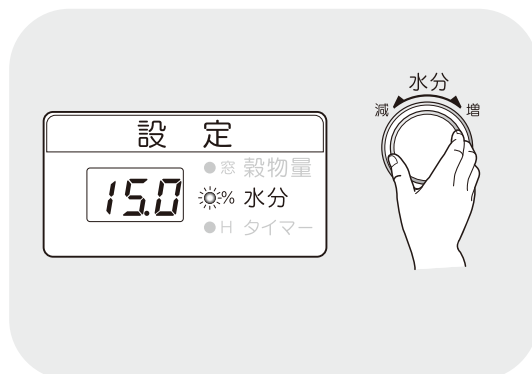
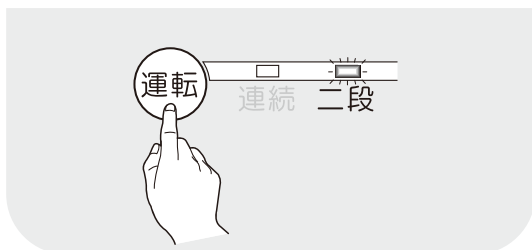
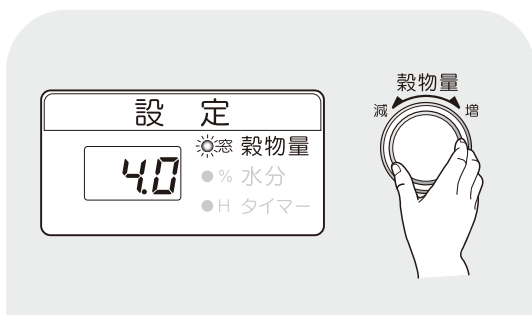
6.3.2. 籾乾燥の注意点

通常乾燥すると、品質を損なう場合がある籾の乾燥の注意点について説明します。



胴割れしやすい品種

アキヒカリ アキユタカ 碧風 イシヒカリ
オオセト カツラワセ キヨニシキ コチヒビキ
ササミノリ サトホナミ ともゆたか トヨニシキ
ニホンマサリ はつかおり フジミノリ
ハウネンワセ など



① 刈遅れの籾

- 刈遅れ（過熟）や脱ぐ米のある籾は、胴割れが発生しやすいので、標準乾燥『中』で、穀物量つまみを標準より1～2目盛り下げて、ゆっくり乾燥します。

② 胴割れしやすい籾

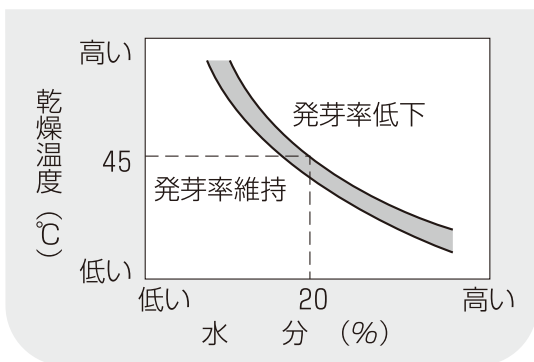
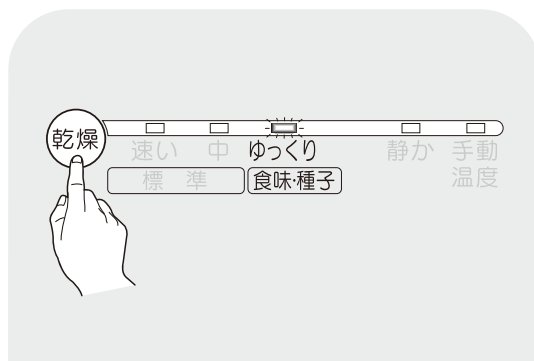
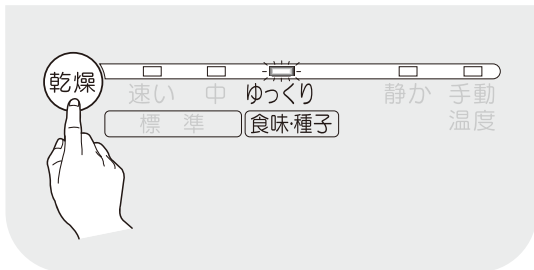
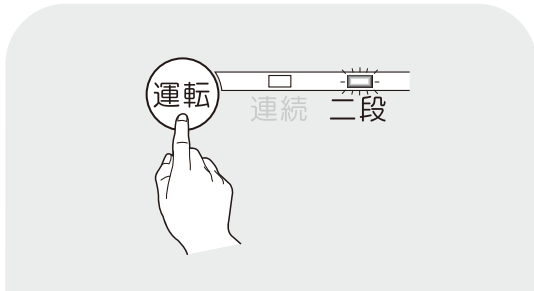
- 従来から軟質米地域と言われている地域の品種および胴割れが発生しやすい品種の場合も、①と同様の方法で乾燥します。

③ 水分バラツキの多い籾

- 水分バラツキ表示が『赤（多い）』の場合は次の方法で乾燥します。
低い水分の籾の乾き過ぎを防ぐため、ゆっくり乾燥します。標準乾燥『中』で穀物量つまみを標準より1～2目盛り下げて、ゆっくり乾燥します。又は『二段乾燥』運転します。5～10時間休止して、水分バラツキを減らします。
- 収穫作業の段取りも考慮して選択してください。

④ 未熟米の多い籾

- 未熟米表示が『（多い）』の場合は次の方法で乾燥します。
- ①設定水分を目標水分より0.5%位高めに設定して乾燥します。未熟米の影響で乾き過ぎになるのを防ぐためです。



- ◎『二段乾燥』運転します。
5～10時間休止して水分のバラツキを減らし、乾き過ぎを防ぎます。
- ⑧食味・種子乾燥の『ゆっくり』に設定し、乾燥します。
- 収穫作業の段取りも考慮して選択してください。

⑤ もち米

- もち米の乾燥で、ハゼさせたい場合は、水分15%位で一旦停止し、5時間以上放置した後14%位まで乾燥します。
- 標準乾燥で連続で乾燥すると、胴割れの原因になります。

⑥ 種 粉

- 食味・種子乾燥の『ゆっくり』にして乾燥します。
- 発芽率の低下を防ぐため、乾燥初期は40℃以下、水分が約20%以下になったら、45℃以下の熱風温度で乾燥します。

⑦ 酒 米

- 酒米は、粒が大きく胴割れが発生しやすいので、標準の温度より下げて乾燥します。
- 乾燥方法は地域の指導機関の指導に従ってください。

⑧ 新しい品種の粉

- 新しい品種の乾燥方法は、地域の指導機関の指導に従ってください。

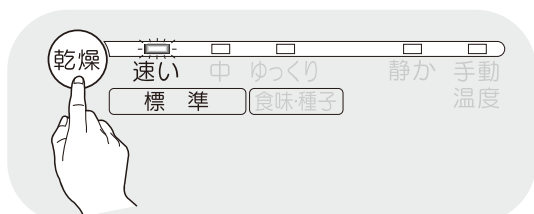
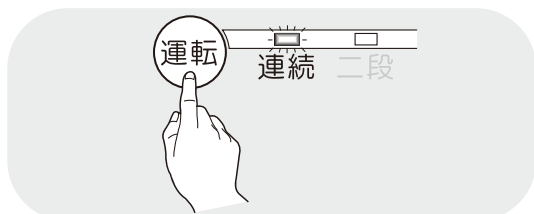
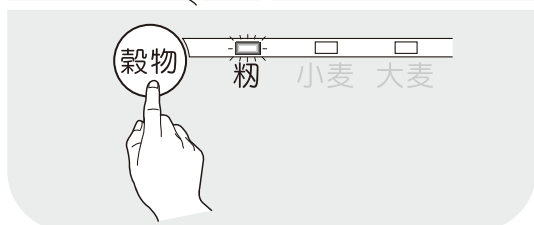
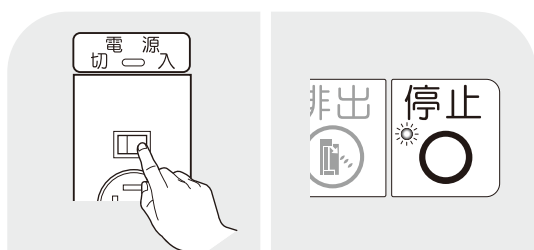
6.機械の運転操作

6.3.3. 粉の標準乾燥『速い』運転

粉の標準乾燥『速い』運転の方法を次に示します。

注意

- 標準乾燥『速い』モードで乾燥すると、標準乾燥『中』モードより2～4時間乾燥が早くなりますので、**胴割しやすい品種の粉の乾燥はできません。**



① 電源スイッチを『入』にします。

- 停止ランプが点灯し、モニターに周囲温度を表示します。

② 穀物選択を『粉』にセットします。

- 選択ボタンを押して、『粉』にランプがつくようにします。

注意

穀物選択は正しくセットしてください。『粉』以外にセットすると、まちがった水分値を表示し、希望の水分に仕上がりにません。

③ 運転選択を『連続』にします。

- 選択ボタンを押して『連続』にランプがつくようにします。

④ 乾燥選択を標準乾燥『速い』にセットします。

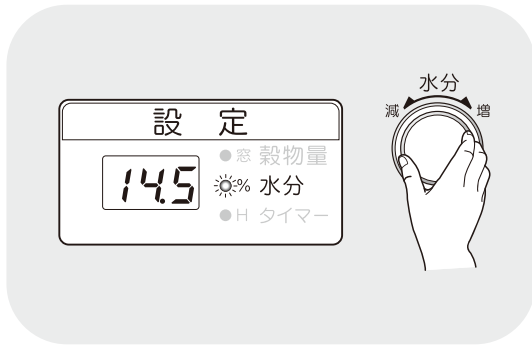
- 選択ボタンを押して、『速い』にランプがつくようにします。

⑤ 穀物量ツマミを回して設定表示を張込まれた『穀物量』(窓の数値)にセットします。

- 穀物量ツマミを回して張込まれた窓の数字に合わせます。
- 乾燥ボタンを押した後に、穀物量を変更してもかまいません。

注意

- 収穫期の初めての乾燥や、品種が変わったときは、胴割れ発生防止のため、穀物量の目盛を1目盛下げて乾燥してください。ただし、乾燥時間は1～2割長くなります。
- 空気が乾燥しているとき(湿度65%以下)は、1目盛下げて乾燥してください。
- 種粉は必ず食味・種子乾燥『ゆっくり』で乾燥してください。

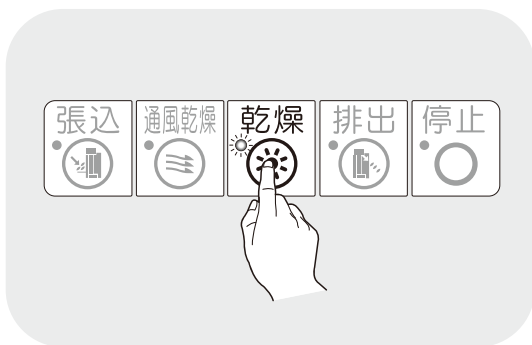


⑥ 水分つまみを回して、設定表示を目標の『水分値』にセットします。

- 水分つまみを回して、目標の水分に合わせてます。

注意

- 設定水分の表示は、10.5%～17%の間が0.1%きざみです。表示を確認しながらセットしてください。
- 収穫期の初めての乾燥や、品種が変わったときは、目標水分より0.5%位高めにセットして、仕上水分を確認してください。



⑦ 『乾燥』 ボタンを押します。

- 乾燥ランプが点灯します。
- バーナーが点火し、乾燥が始まります。
- 自動水分計が水分測定を開始します。
- モニターは、最初に設定温度、次に水分値(. . .)、その次に残時間(- - -)を表示します。その後は熱風温度と水分値、残時間を順に表示します。

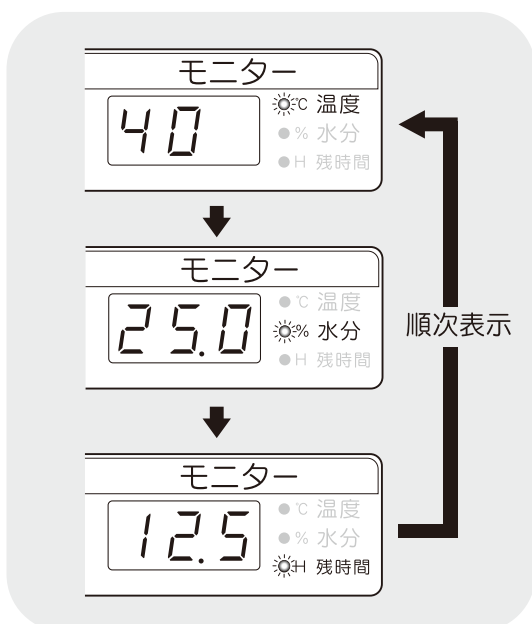
注意

点火しなかった場合は、『停止』ボタンを押し、もう一度『乾燥』ボタンを押してください。

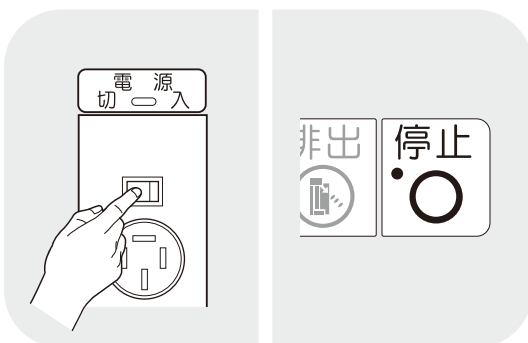
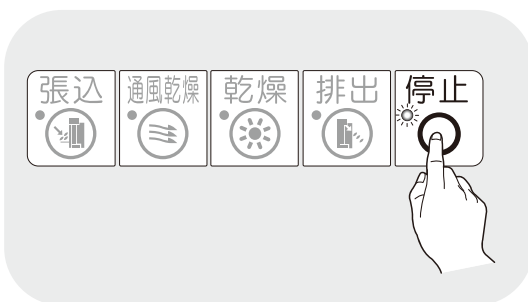
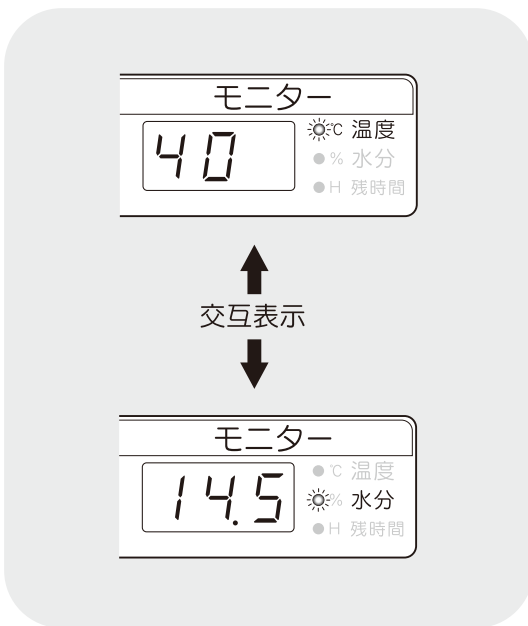
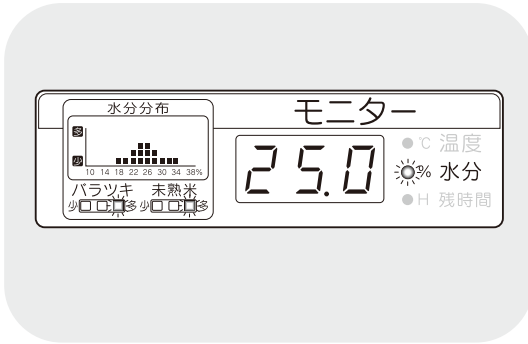
- バーナーは設定温度に近づくと、消火、燃焼を繰返して、自動的に熱風温度を設定温度に保ちます。

注意

初回の水分測定中(粒数が50粒まで)は、水分の表示が出ません。



6.機械の運転操作



- 200粒の水分測定が終了すると、200粒の平均水分値と、水分バラツキ、未熟米(粳のみ)と、水分分布グラフを表示します。

水分測定中は水分計ボタンのランプが点滅し、設定表示部に測定した粒数を表示します。

- その後、**30分間隔**で自動測定を繰り返します。

注意

- 運転中に穀物量の設定を変えると、20秒間新たな設定熱風温度を表示します。
- 設定水分を変えると、20秒間新たな設定水分値を表示します。

- 設定水分になると、自動停止し、乾燥ランプが点滅します。モニターは設定熱風温度と設定水分値を交互に表示します。

注意

水分表示が設定水分と同じことを確認してください。

- ⑧ 『停止』 ボタンを押します。

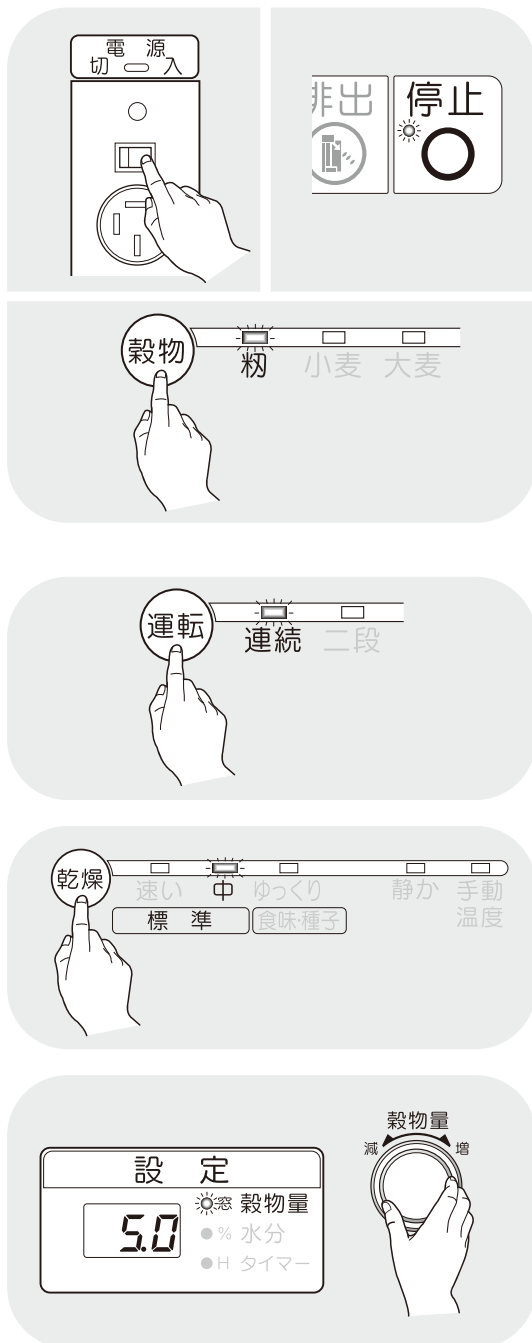
- 停止ランプが点灯します。
- 温度・水分の表示が消え、周囲温度を表示します。

- ⑨ 電源スイッチを『切』にします。

- 停止ランプとモニター表示が消えます。

6.3.4. 粉の標準乾燥『中』運転

粉の標準乾燥『中』運転の方法を次に示します。



① 電源スイッチを『入』にします。

● 停止ランプが点灯し、モニターに周囲温度を表示します。

② 穀物選択を『粉』にセットします。

● 選択ボタンを押して、『粉』にランプがつくようにします。

注意

穀物選択は正しくセットしてください。『粉』以外にセットすると、まちがった水分値を表示し、希望の水分に仕上がりにません。

③ 運転選択を『連続』にします。

● 選択ボタンを押して『連続』にランプがつくようにします。

④ 乾燥選択を標準乾燥の『中』にセットします。

● 選択ボタンを押して、『中』にランプがつくようにします。

⑤ 穀物量ツマミを回して設定表示を張込まれた『穀物量』(窓の数値)にセットします。

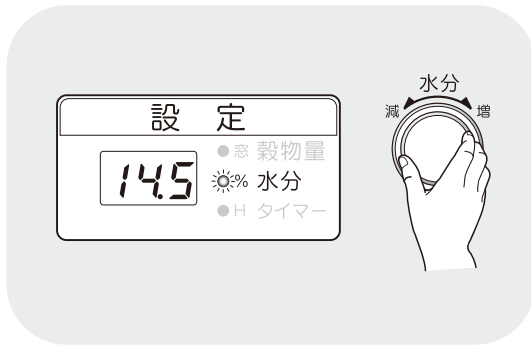
● 穀物量ツマミを回して張込まれた窓の数字に合わせます。

● 乾燥ボタンを押した後に、穀物量を変更してもかまいません。

注意

- 収穫期の初めての乾燥や、品種が変わったときは、胴割れ発生防止のため、穀物量の目盛を1目盛下げて乾燥してください。ただし、乾燥時間は1~2割長くなります。
- 空気が乾燥しているとき(湿度65%以下)は、1目盛下げて乾燥してください。
- 雨降りなどで湿度が高い場合は1目盛上げて乾燥してください。
- 種粉は必ず食味・種子乾燥の『ゆっくり』で乾燥してください。

6.機械の運転操作



⑥ 水分つまみを回して、設定表示を目標の『水分値』にセットします。

- 水分つまみを回して、目標の水分に合わせます。

注意

- 設定水分の表示は、10.5%～17%の間が0.1%きざみです。表示を確認しながらセットしてください。
- 収穫期の初めての乾燥や、品種が変わったときは、目標水分より0.5%位高めにセットして、仕上水分を確認してください。



⑦ 『乾燥』 ボタンを押します。

- 乾燥ランプが点灯します。
- バーナーが点火し、乾燥が始まります。
- 自動水分計が水分測定を開始します。
- モニターは、最初に設定温度、次に水分値(. .)、その次に残時間(- - -)を表示します。その後は熱風温度と水分値、残時間を順に表示します。

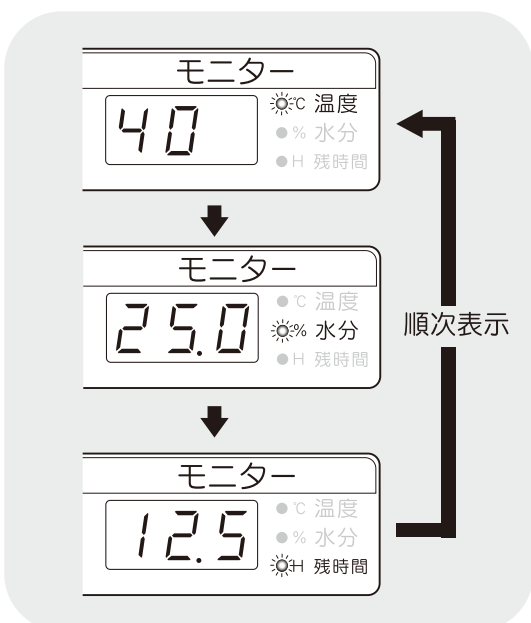
注意

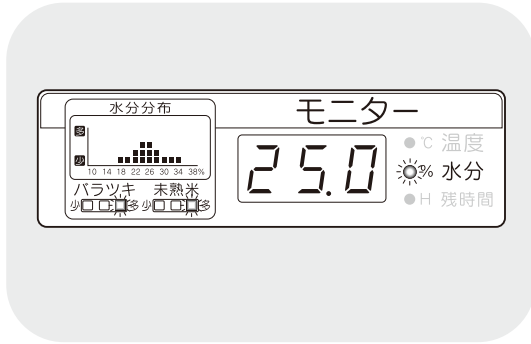
点火しなかった場合は、『停止』ボタンを押し、もう一度『乾燥』ボタンを押してください。

- バーナーは設定温度に近づくと、消火、燃焼を繰返して、自動的に熱風温度を設定温度に保ちます。

注意

初回の水分測定中(粒数が50粒まで)は、水分の表示が出ません。

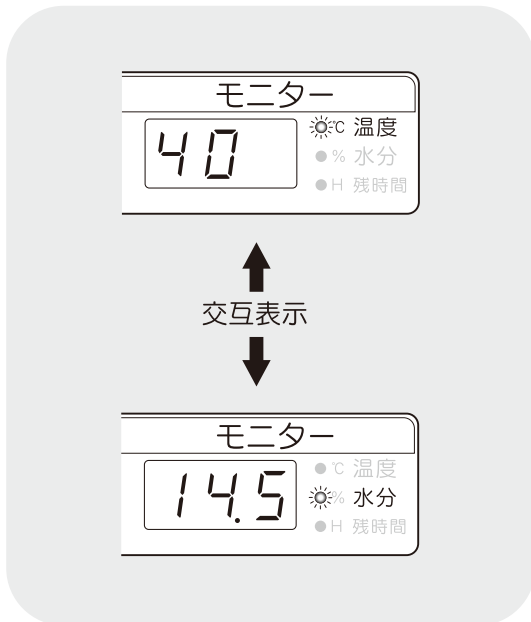




- 200粒の水分測定が終了すると、200粒の平均水分値と、水分バラツキ、未熟米(粳のみ)と、水分分布グラフを表示します。

水分測定中は水分計ボタンのランプが点滅し、設定表示部に測定した粒数を表示します。

- その後、30分間隔で自動測定を繰り返します。



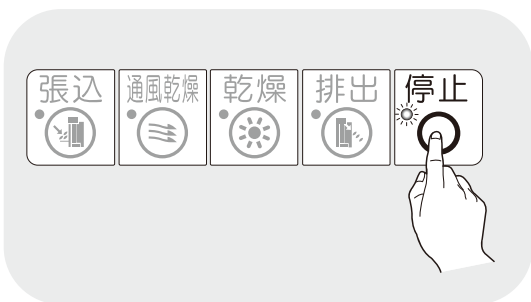
注意

- 運転中に穀物量の設定を変えると、20秒間新たな設定熱風温度を表示します。
- 設定水分を変えると、20秒間新たな設定水分値を表示します。

- 設定水分になると、自動停止し、乾燥ランプが点滅します。モニターは設定熱風温度と設定水分値を交互に表示します。

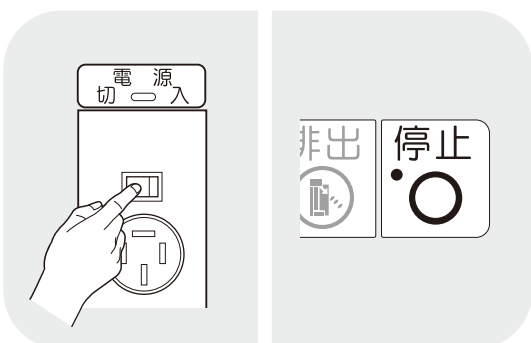
注意

水分表示が設定水分と同じことを確認してください。



- 8 『停止』ボタンを押します。

- 停止ランプが点灯します。
- 温度・水分の表示が消え、周囲温度を表示します。



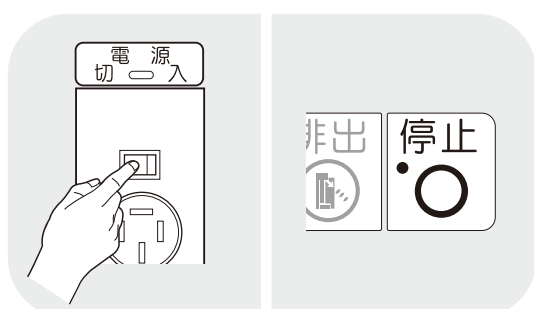
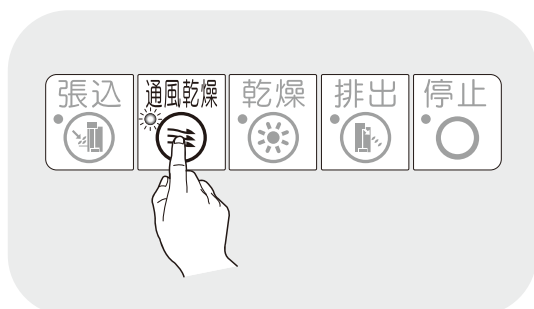
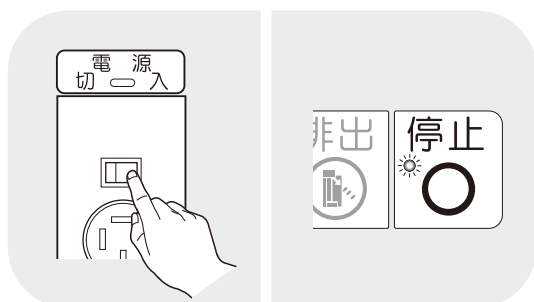
- 9 電源スイッチを『切』にします。

- 停止ランプとモニター表示が消えます。

6.機械の運転操作

6.3.5. 粉の通風乾燥運転

通風乾燥運転の方法を次に示します。



① 電源スイッチを『入』にします。

- 停止ランプが点灯し、モニターに周囲温度を表示します。

② 『通風乾燥』 ボタンを押します。

- 通風乾燥ランプが点灯します。
- バーナーは停止した状態で、乾燥運転が始まります。

注 意

- 通風乾燥でも自動水分測定をします。粉の水分が設定水分以下の場合、自動停止します。
- 通風乾燥中に乾燥ボタンを押してもバーナーは点火しません。一度停止ボタンを押してから乾燥運転を行ってください。

③ 停止は『停止』 ボタンを押します。

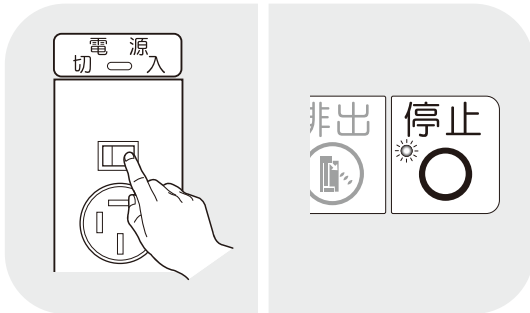
- 停止ランプが点灯します。

④ 電源スイッチを『切』にします。

- 停止ランプとモニター表示が消えます。

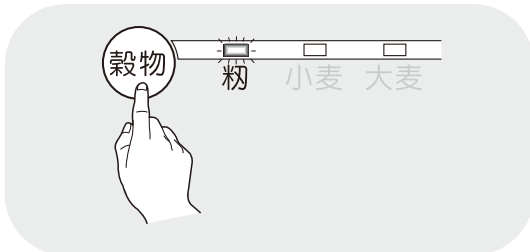
6.3.6. 粉の二段乾燥運転

粉の二段乾燥運転の方法を次に示します。



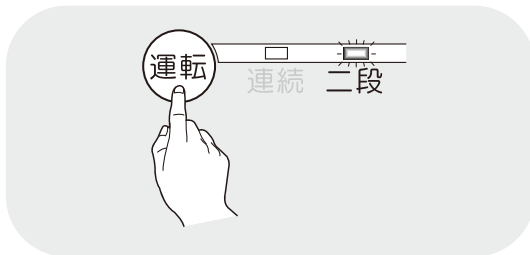
① 電源スイッチを『入』にします。

- 停止ランプが点灯し、モニターに周囲温度を表示します。



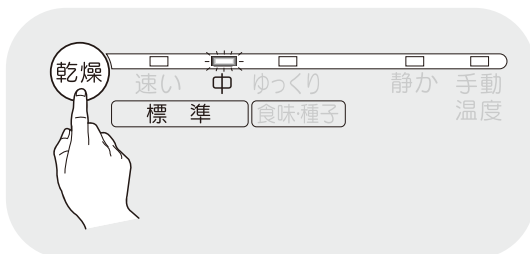
② 穀物選択を『粉』にセットします。

- 選択ボタンを押し、『粉』にランプがつくようにします。



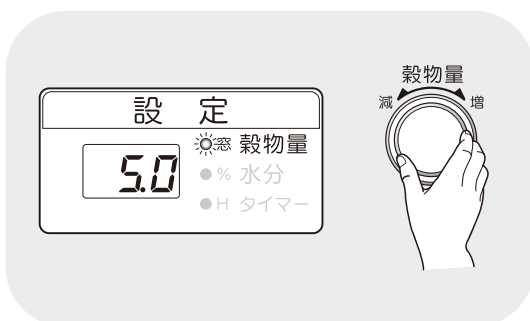
③ 運転選択を『二段』にセットします。

- 選択ボタンを押し、『二段』にランプがつくようにします。



④ 乾燥選択を標準乾燥『中』にセットします。

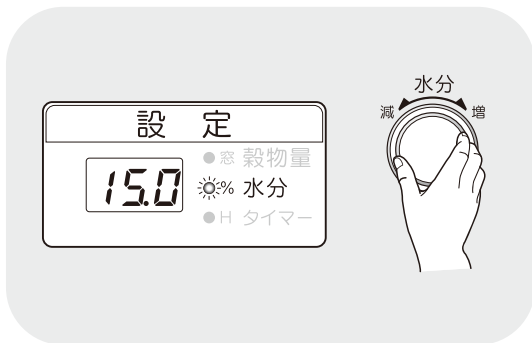
- 選択ボタンを押し、標準乾燥『中』にランプがつくようにします。
- 標準乾燥の『速い』、食味・種子乾燥の『ゆっくり』、『静か』、『手動温度』のモードも選択できます。



⑤ 設定表示を張込まれた『穀物量』(窓の数値) にセットします。

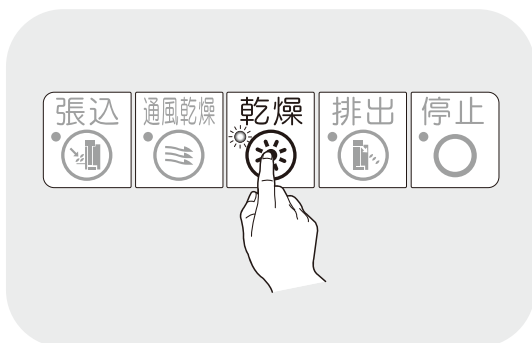
- 穀物量つまみを回して穀物量に合わせます。

6.機械の運転操作



⑥ 設定表示を目標の『水分値』にセットします。

- 水分つまみを回して、目標の水分に合わせます。

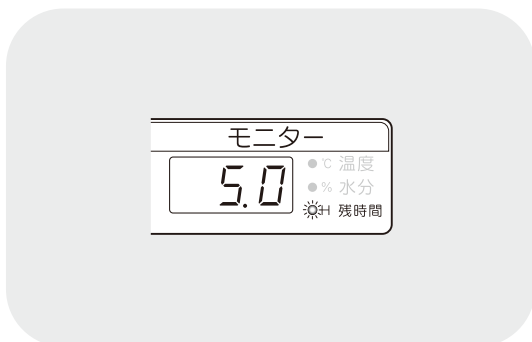


⑦ 『乾燥』ボタンを押します。

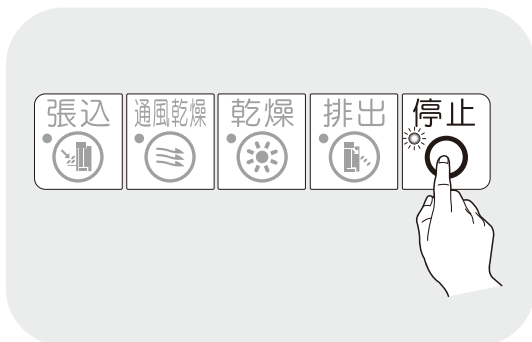
- 乾燥が始まります。

注意

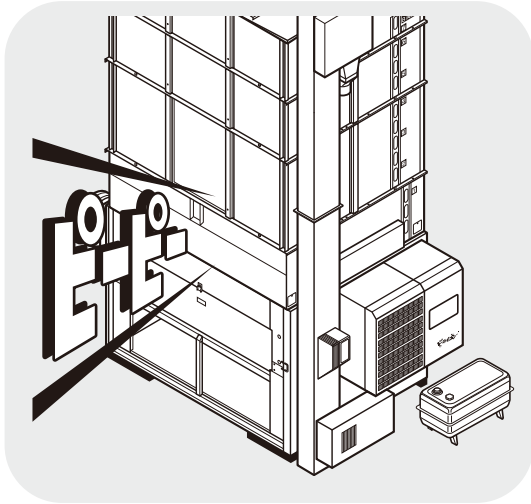
- 二段乾燥を中止する場合は、運転選択を『連続』に変えてください。



- 水分が18%になると自動停止し、『二段』ランプが点滅します。
- 休止中の時間表示は、次の乾燥運転開始までの時間です。
- 休止時間は、水分バラツキが『赤(多い)』の場合は10時間、その他は5時間です。



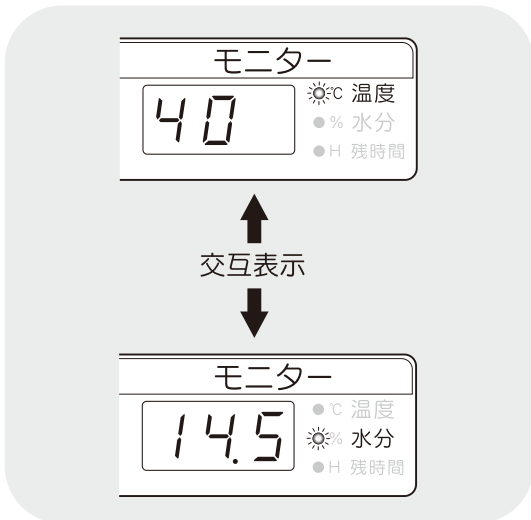
- 休止を中断して、乾燥を始めたい場合は、『停止』ボタンを押してください。5秒間ブザーが鳴ってから乾燥運転が始まります。



- 休止時間が過ぎると、自動的に乾燥運転が始まります。

警告

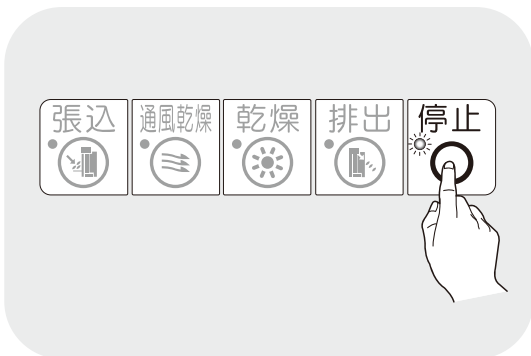
- 二段乾燥休止中で機械が停止していても、カバーを開けて点検などをしてください。
- 最初にブザーが5秒間鳴ってから、機械が動きます。



- 設定水分になると、自動停止し、乾燥ランプが点滅します。モニターは設定熱風温度と設定水分値を交互に表示します。

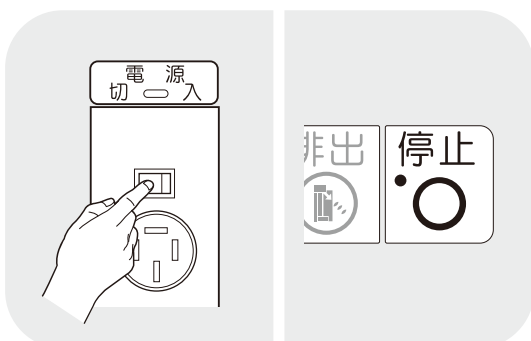
注意

水分表示が設定水分ツマミの設定と同じことを確認してください。



- 8 『停止』 ボタンを押します。

- 停止ランプが点灯します。
- 温度・水分の表示が消え、周囲温度を表示します。



- 9 電源スイッチを『切』にします。

- 停止ランプとモニター表示が消えます。

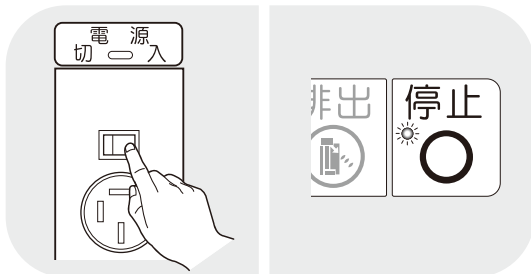
6.機械の運転操作

6.3.7. 粉のタイマー乾燥運転

粉のタイマー乾燥運転の方法を次に示します。

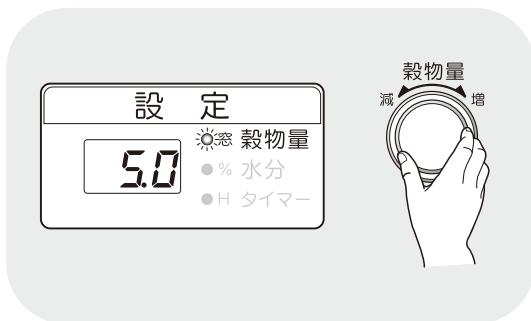
注意

- 電源スイッチを入れたら、穀物選択が『**粉**』、運転選択が『**連続**』になっていることを確認してください。
- 乾燥選択によって、乾燥速度が変わります。乾燥速度は、1時間当たり0.5%（食味・種子乾燥『ゆっくり』、静か乾燥）～0.8%（標準乾燥『中』）～1.1%（標準乾燥『速い』）です。乾き過ぎないように時間をセットしてください。
- タイマーと自動水分計を併用した場合は、どちらか早い方で機械が停止します。必ず表示を確認してください。
- タイマー停止した場合は、希望水分まで乾燥していないことがあります。必ず水分確認をしてください。



① 電源スイッチを『入』にします。

- 停止ランプが点灯し、モニターに周囲温度を表示します。



② 設定表示を張込まれた『穀物量』（窓の数値）にセットします。

- 穀物量つまみを回して張込まれた窓の数字に合わせます。



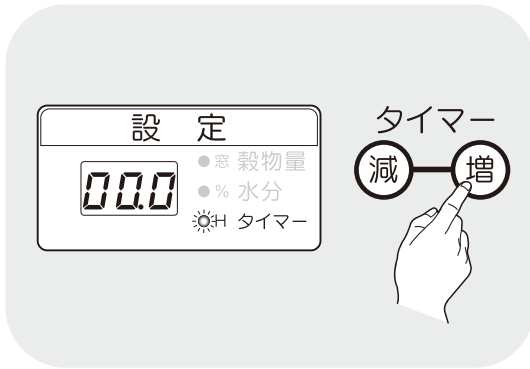
③ 自動水分計の設定水分を『OFF』にします。

- 水分つまみを左に回して水分を『OFF』にします。



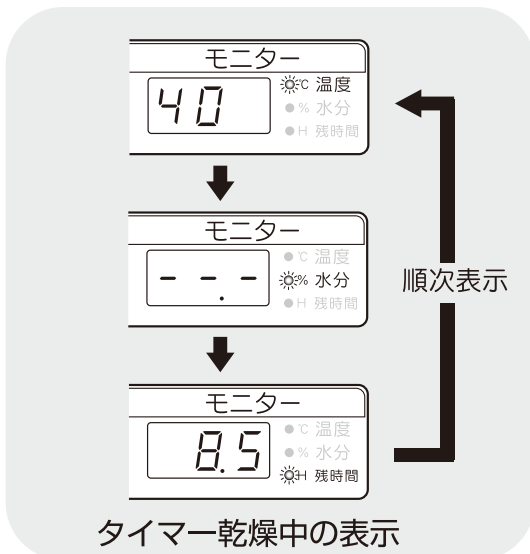
④ 『乾燥』ボタンを押します。

- 乾燥が始まります。
- 乾燥ボタンを押す前に⑤のタイマーを設定してもかまいません。



⑤ 乾燥時間を設定します。

- タイマーの(増)、(減)ボタンを押し、希望する時間にセットします。
3時間までは0.1時間(6分)単位、それ以上は0.5時間(30分)単位で、24時間まで設定できます。



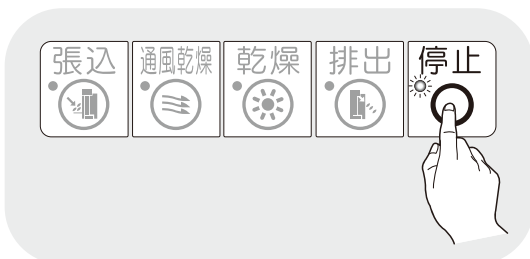
注意

- 乾燥途中で設定を変更する場合は、⑤の操作をしてください。
- 「OFF」にセットするとタイマー運転を中止します。
- 時間表示は0.1Hずつ減少します。



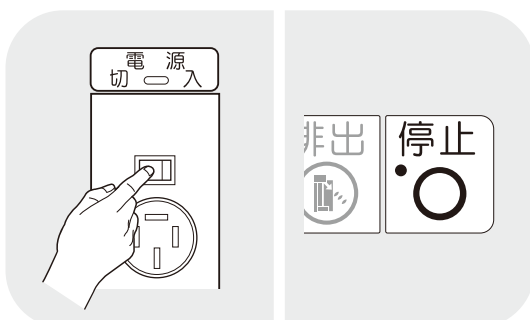
⑥ セットした時間が経過すると、機械が停止します。

- 乾燥ランプは点灯したままで、モニターの交互表示の時間は『0.0』を表示します。



⑦ 停止ボタンを押します。

- 停止ランプが点灯し、モニターは周囲温度を表示します。



⑧ 電源スイッチを『切』にします。

- 停止ランプとモニター表示が消えます。

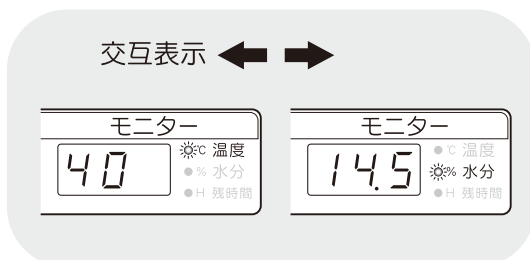
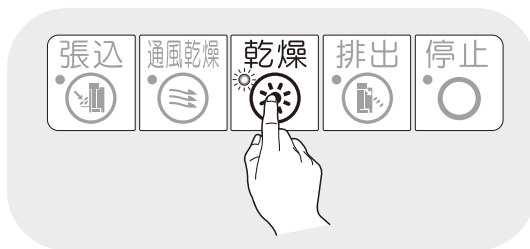
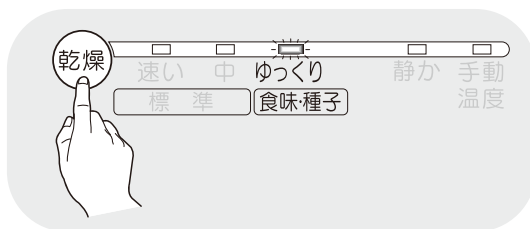
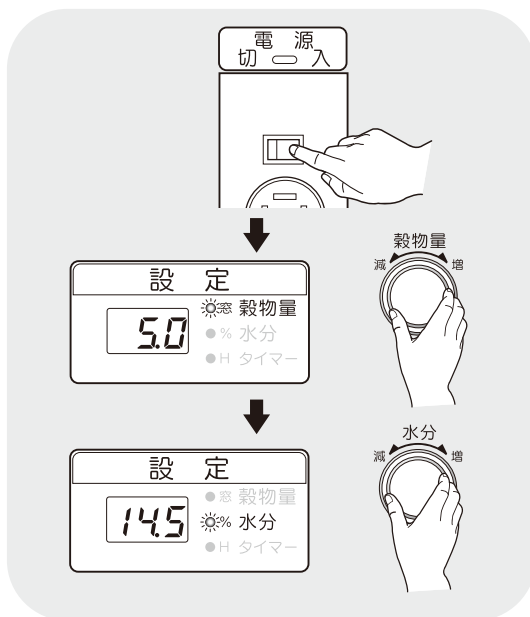
6.機械の運転操作

6.3.8. 粉の食味・種子乾燥『ゆっくり』運転

粉の食味・種子乾燥『ゆっくり』運転の方法を次に示します。

注意

- 電源スイッチを入れたら、穀物選択が『粉』、運転選択が『連続』になっていることを確認してください。
- 食味・種子乾燥『ゆっくり』モードでの乾燥は、標準乾燥『中』モードより2～4時間長かかります。



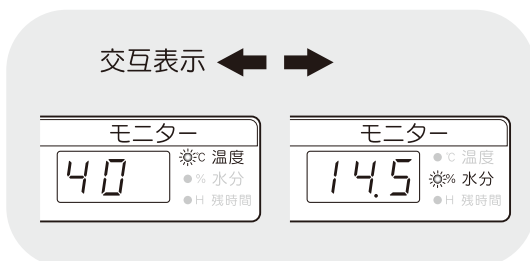
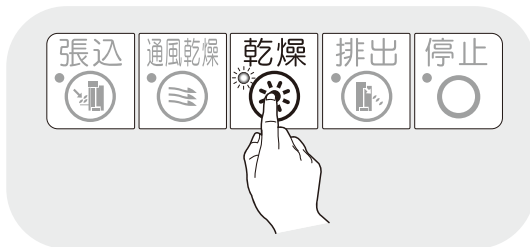
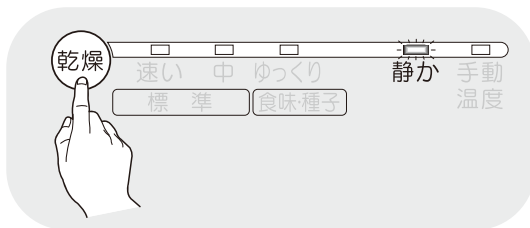
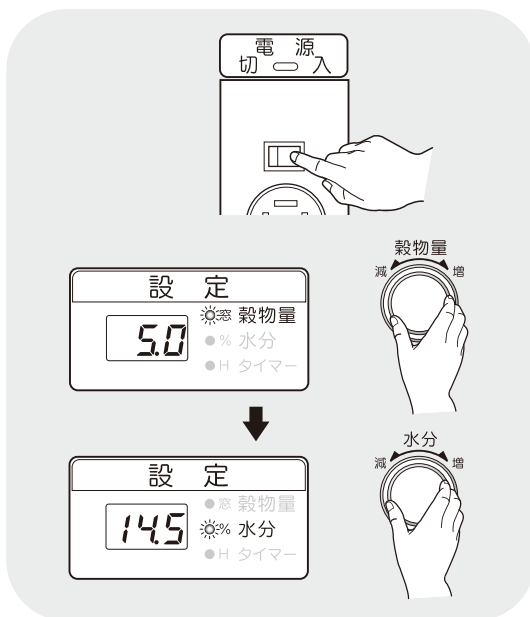
- ① 電源スイッチを『入』にします。
- ② 設定表示を張込まれた『穀物量』(窓の数値) にセットします。
 - 穀物量つまみを回して張込まれた窓の数字に合わせます。
- ③ 設定表示を目標の『水分値』にセットします。
 - 水分つまみを回して目標の水分に合わせます。
- ④ 乾燥選択を食味・種子乾燥『ゆっくり』にセットします。
 - 選択ボタンを押して、食味・種子乾燥『ゆっくり』にランプがつくようにします。
- ⑤ 『乾燥』ボタンを押します。
 - 食味・種子乾燥『ゆっくり』モードで乾燥が始まります。
- ⑥ 設定水分で自動停止し、乾燥ランプが点滅します。モニターは、設定温度と設定水分値を交互に表示します。
- ⑦ 『停止』ボタンを押します。
- ⑧ 電源スイッチを『切』にします。

6.3.9. 粉の『静か』乾燥運転

粉の『静か』乾燥運転の方法を次に示します。

注意

- 電源スイッチを入れたら、穀物選択が『粉』、運転選択が『連続』になっていることを確認してください。
- 『静か』モードでの乾燥は、標準乾燥『中』モードより2～4時間長くかかります。



- ① 電源スイッチを『入』にします。
- ② 設定表示を張込まれた『穀物量』（窓の数値）にセットします。
 - 穀物量つまみを回して張込まれた窓の数字に合わせます。
- ③ 設定表示を目標の『水分値』にセットします。
 - 水分つまみを回して目標の水分に合わせます。
- ④ 乾燥選択を『静か』にセットします。
 - 選択ボタンを押して、『静か』にランプがつくようにします。
- ⑤ 『乾燥』ボタンを押します。
 - 『静か』モードで乾燥が始まります。
- ⑥ 設定水分で自動停止し、乾燥ランプが点滅します。モニターは、設定温度と設定水分値を交互に表示します。
- ⑦ 『停止』ボタンを押します。
- ⑧ 電源スイッチを『切』にします。

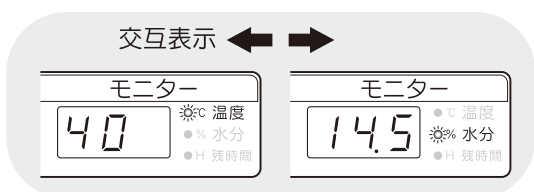
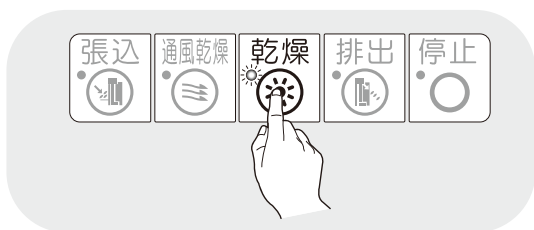
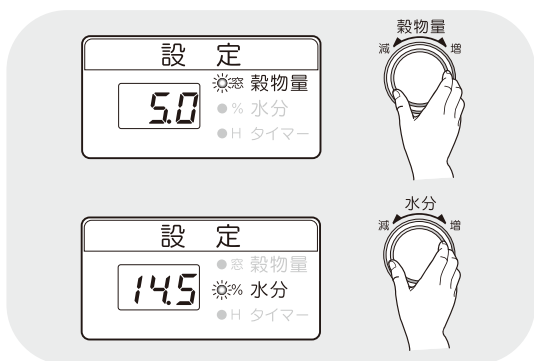
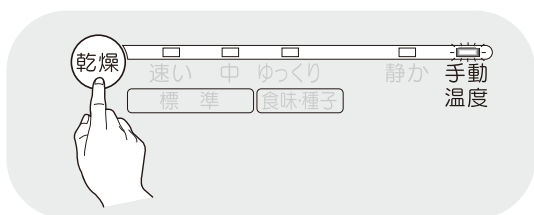
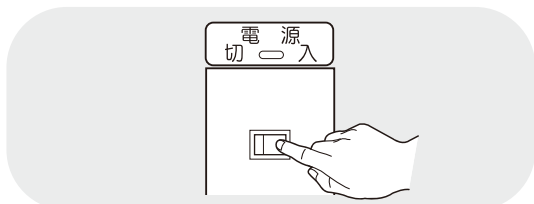
6.機械の運転操作

6.3.10. 粉の『手動温度』乾燥運転

粉の『手動温度』乾燥運転の方法を次に示します。

注意

- 電源スイッチを入れたら、穀物選択が『粉』、運転選択が『連続』になっていることを確認してください。



- ① 電源スイッチを『入』にします。
- ② 乾燥選択を『手動温度』にセットします。
 - 選択ボタンを押して、『手動温度』にランプがつくようにします。
- ③ 穀物量ツマミで希望の温度にセットします。
 - 穀物量ツマミを回して希望の温度にセットします。この時、設定画面に表示される値は、設定温度の1/10の値です。（たとえば、50℃に設定した場合、設定画面には「5.0」と表示されます。モニター画面には「50」と表示されます。）1℃～65℃まで設定できますが、周囲温度より低い設定はエラー（E62）が表示されます。
- ④ 設定表示を目標の『水分値』にセットします。
 - 水分ツマミを回して目標の水分に合わせます。
- ⑤ 『乾燥』ボタンを押します。
 - 『手動温度』モードで乾燥が始まります。
- ⑥ 設定水分で自動停止し、乾燥ランプが点滅します。モニターは、設定温度と設定水分値を交互に表示します。
- ⑦ 『停止』ボタンを押します。
- ⑧ 電源スイッチを『切』にします。

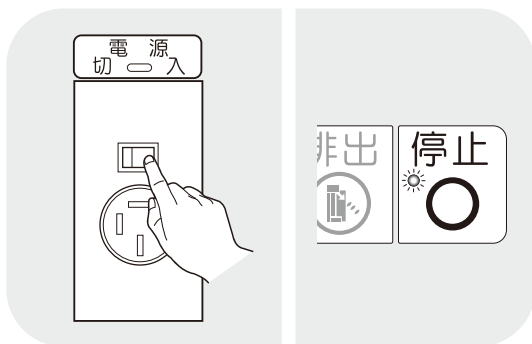
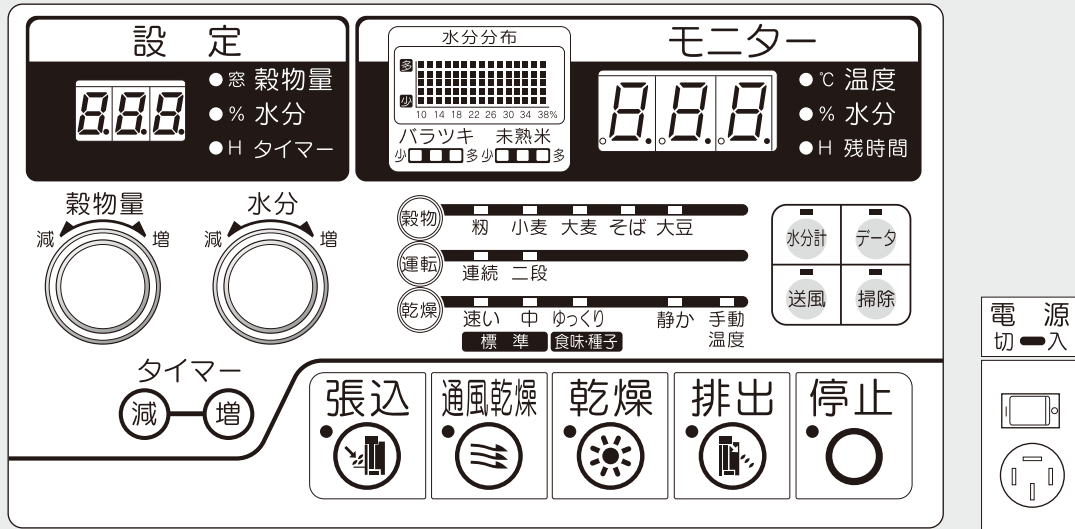
注意

- 周囲温度より低い温度での乾燥はできません。エラー（E62）が表示されます。
- 日中、周囲温度が上昇し、設定温度を越えるとエラーコード（E62、E53）で乾燥機が停止する場合があります。周囲温度の変化を考慮して設定温度を決めてください。

6.3.11.小麦の乾燥運転

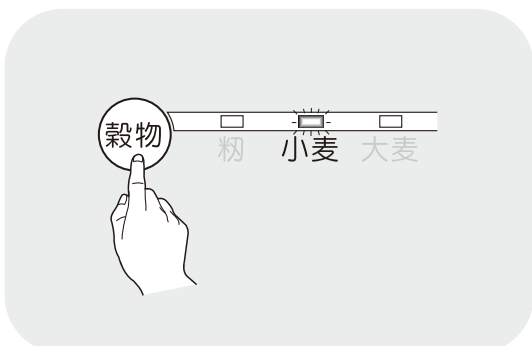
小麦の乾燥運転の方法を次に示します。

操作パネル



① 電源スイッチを『入』にします。

- 停止ランプが点灯し、モニターに周囲温度を表示します。



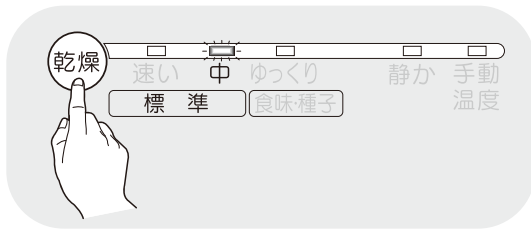
② 穀物選択を『小麦』にセットします。

- 選択ボタンを押して、『小麦』にランプがつくようにします。

注 意

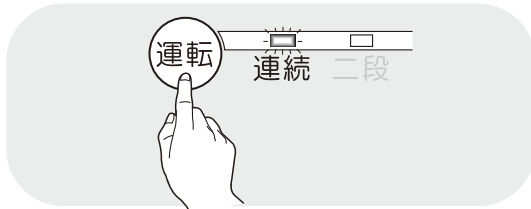
穀物選択は正しくセットしてください。『小麦』以外にセットすると、まちがった水分値を表示し、希望の水分に仕上がりません。

6.機械の運転操作



③ 乾燥選択を標準乾燥『中』にセットします。

- 選択ボタンを押して、標準乾燥『中』にランプがつくようにします。



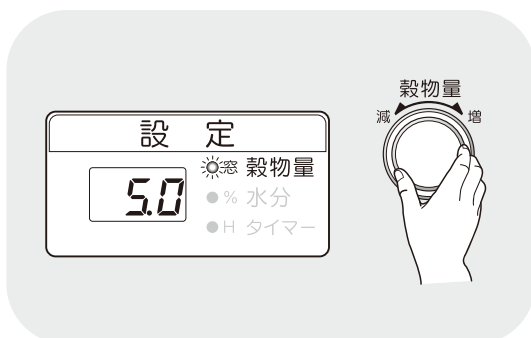
④ 運転選択を『連続』にセットします。

注意

標準乾燥『速い』、食味・種子乾燥『ゆっくり』『静か』、『手動温度』のモードも選択できます。

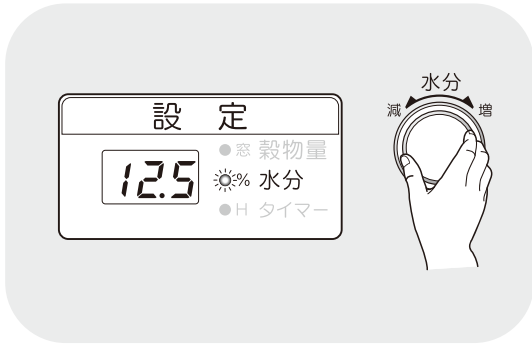
注意

- 種子用小麦の場合は、発芽率の低下を防ぐため、乾燥選択を食味・種子乾燥の『ゆっくり』にして乾燥してください。種子用の乾燥運転になります。
- 水分が30%以上で、退色などの品質低下を招く恐れがある高水分小麦を乾燥する場合は、『手動温度』乾燥で水分18～23%位までは40℃以下で乾燥してください。
- 発育不良の小麦では、乾燥方法の工夫・操作をしても、品質低下を防止できない場合があります。
- 年度によって乾燥方法などを変えて行う場合もありますので、地域の指導機関にご相談ください。



⑤ 設定表示を、張込まれた『穀物量』（窓の数値）にセットします。

- 穀物量つまみを回して張込まれた窓の数字に合わせます。
- 乾燥ボタンを押した後に、穀物量を変更してもかまいません。



⑥ 設定表示を目標の『水分値』にセットします。

- 水分つまみを回して、目標の水分に合わせます。

注意

- 設定水分の表示は、10.5%～17%の間は0.1%きざみです。表示を確認しながらセットしてください。
- 収穫期の初めての乾燥や、品種が変わったときは、目標水分より0.5%位高めにセットして、仕上水分を確認してください。



⑦ 『乾燥』 ボタンを押します。

- 乾燥ランプが点灯します。
- バーナーが点火し、乾燥が始まります。
- 自動水分計が水分測定を開始します。
- モニターは、最初に設定温度、次に水分値(.), その次に残時間(-.-)を表示します。その後は熱風温度と水分値、残時間を順に表示します。

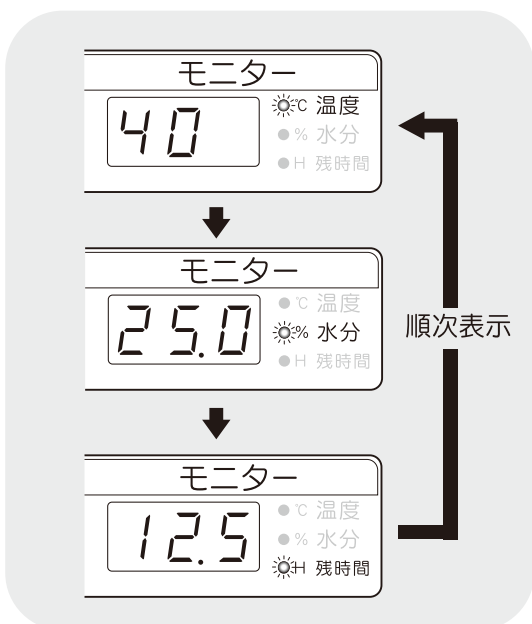
注意

点火しなかった場合は、『停止』ボタンを押し、もう一度『乾燥』ボタンを押してください。

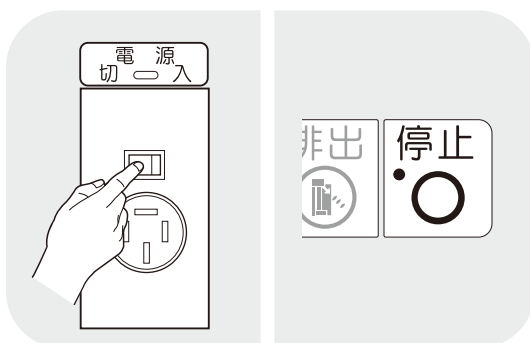
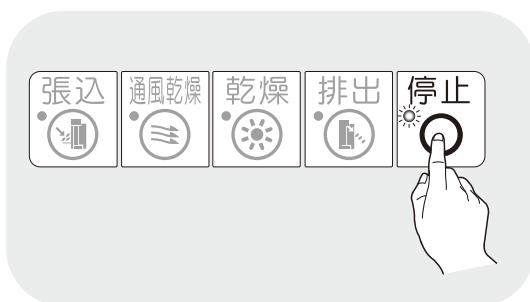
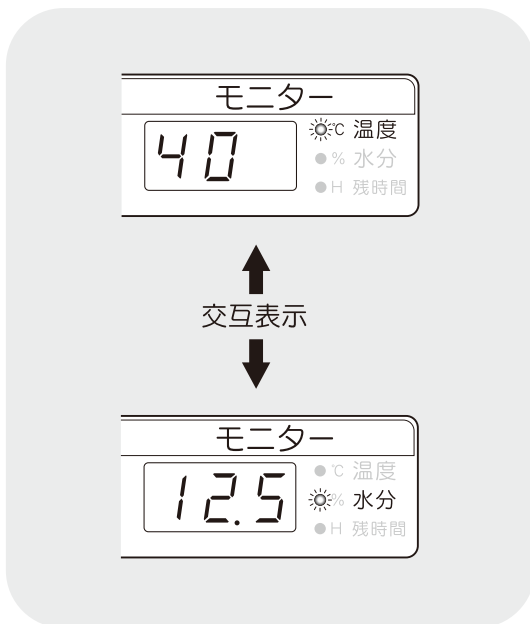
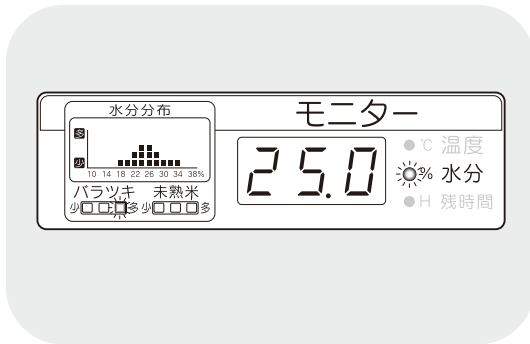
- バーナーは設定温度に近づくと、消火、燃焼を繰返して、自動的に熱風温度を設定温度に保ちます。

注意

初回の水分測定中(粒数が50粒まで)は、水分の表示が出ません。



6.機械の運転操作



- 200粒の水分測定が終了すると、200粒の平均水分値と、水分バラツキ、水分分布グラフを表示します。未熟米は表示しません。(粳のみ)

水分測定中は水分計ボタンのランプが点滅し、設定表示部に測定した粒数を表示します。

- その後、**30分間隔**で自動測定を繰り返します。

注意

- 運転中に穀物量の設定を変えると、20秒間新たな設定熱風温度を表示します。
- 設定水分を変えると、20秒間新たな設定水分値を表示します。

- 設定水分になると、自動停止し、乾燥ランプが点滅します。モニターは設定熱風温度と設定水分値を交互に表示します。

注意

水分表示が設定水分と同じことを確認してください。

- 8 『停止』 ボタンを押します。

- 停止ランプが点灯します。
- 温度・水分の表示が消え、周囲温度を表示します。

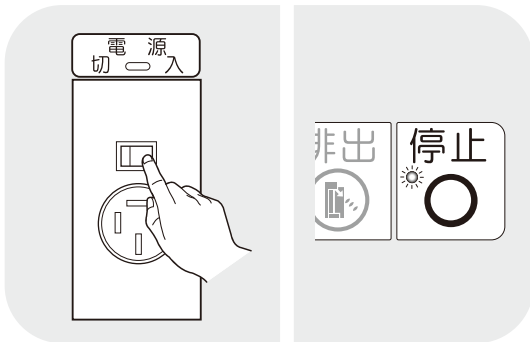
- 9 電源スイッチを『切』にします。

- 停止ランプとモニター表示が消えます。

6.3.12.ビール麦の乾燥運転

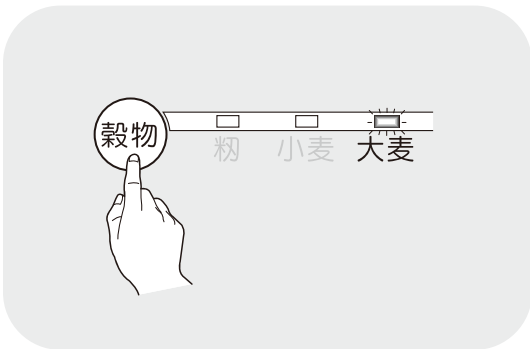
ビール麦の乾燥運転の方法を次に示します。

小麦乾燥と同じ手順で乾燥しますが、穀物選択と乾燥選択が異なります。



① 電源スイッチを『入』にします。

- 停止ランプが点灯し、モニターに周囲温度を表示します。

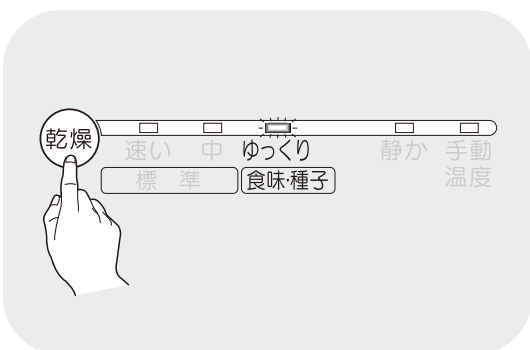


② 穀物選択を『大麦』にします。

- 選択ボタンを押し、『大麦』にランプがつくようにします。

注 意

穀物選択つまみは正しくセットしてください。『大麦』以外にセットすると、まちがった水分値を表示し、希望の水分に仕上がりにません。



③ 乾燥選択を食味・種子『ゆっくり』にします。

- 選択ボタンを押し、食味・種子『ゆっくり』にランプがつくようにします。以降の手順は6.3.11.小麦の乾燥運転と同じです。

注 意

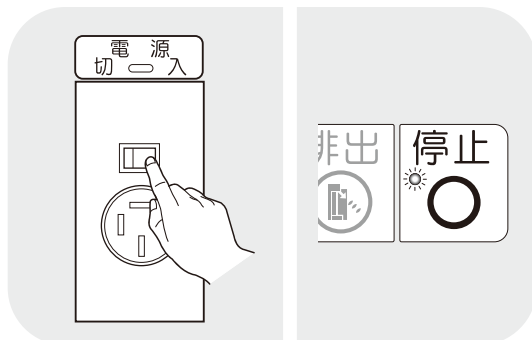
ビール麦の発芽勢の低下を防止するために、必ず食味・種子『ゆっくり』を選択して乾燥してください。

6.機械の運転操作

6.3.13.そばの乾燥運転

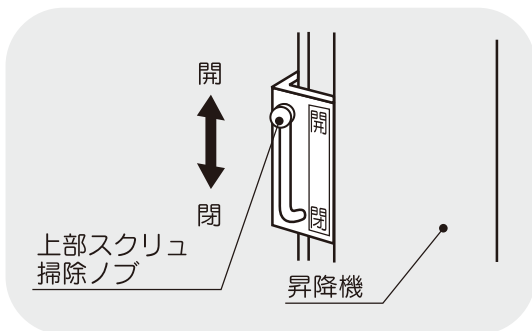
そばの乾燥運転の方法を次に示します。

粉の標準乾燥『中』と同じ手順で乾燥しますが、穀物選択が異なります。



① 電源スイッチを『入』にします。

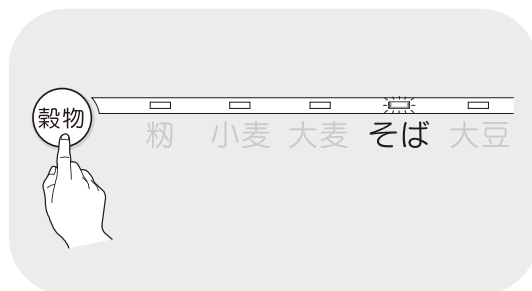
●停止ランプが点灯し、モニターに周囲温度を表示します。



② 上部スクリュ掃除口を『開』に固定します。

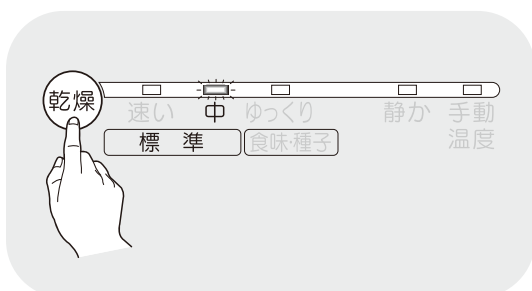
③ 穀物選択を『そば』にします。

●選択ボタンを押し、『そば』にランプがつくようにします。



注意

穀物選択つまみは正しくセットしてください。『そば』以外にセットすると、まちがった水分値を表示し、希望の水分に仕上がりにません。



④ 乾燥選択を標準乾燥『中』にします。

●選択ボタンを押し、標準乾燥『中』にランプがつくようにします。以降の手順は6.3.4.粉の標準乾燥『中』と同じです。

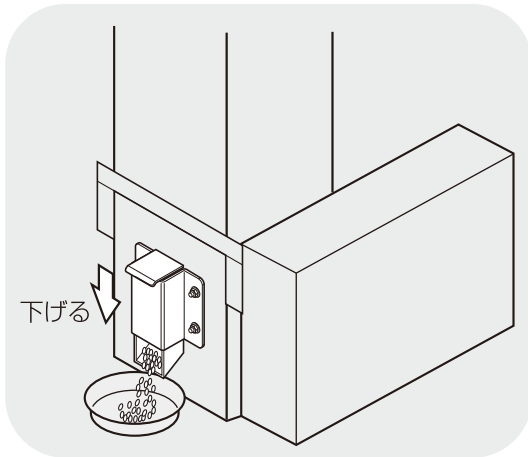
注意

- 乾燥ごとに、熱風路や排風路の点検掃除をおこなってください。点検方法は、8.2.各部の掃除を参照してください。
- 夾雑物が多い場合は、取除いてから張込んでください。夾雑物が多いと、乾燥ムラの原因になります。
- 種子用そばの場合は、発芽率の低下を防ぐため、乾燥選択を食味・種子乾燥の『ゆっくり』にして乾燥してください。種子用の乾燥運転になります。

6.3.14.水分確認

乾燥運転が終了したら、粉（麦）を排出する前に、次の手順で水分を確認してください。

追加乾燥が必要な場合は、次の追加乾燥の項を参照してください。



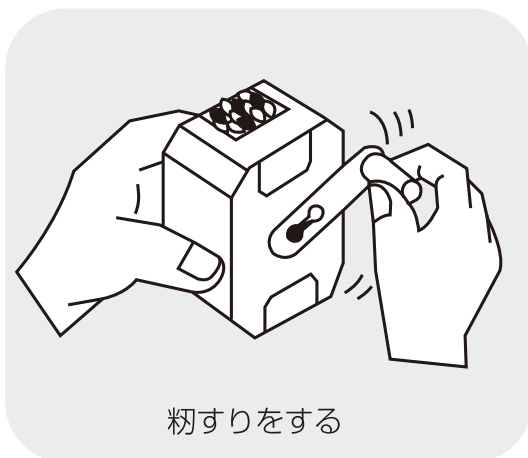
① 通風乾燥してください。

② 試料取出口からサンプルを取出してください。

● サンプルを取出したら、機械を停止します。

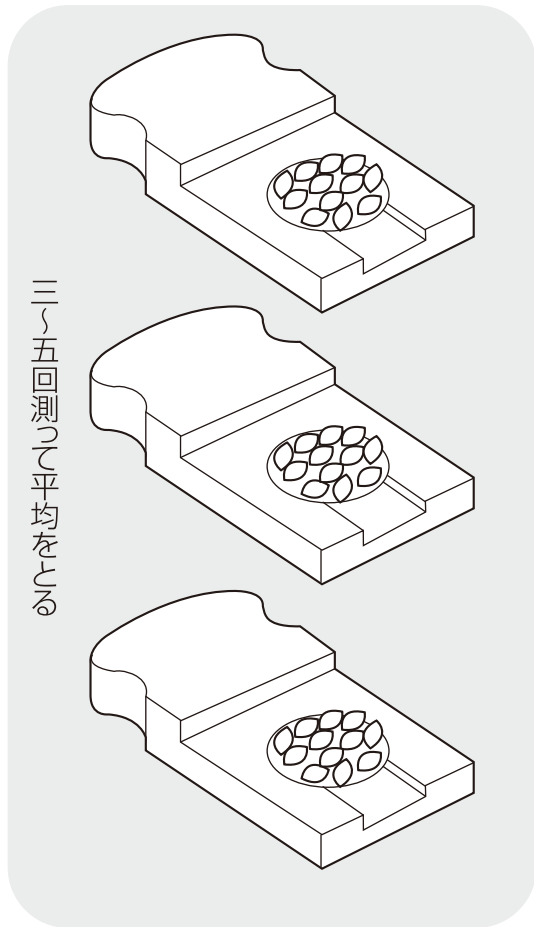


③ 取出した試料は皿などに入れ、常温まで冷やしてください。



④ 粉の場合は、サンプルを粉すりして玄米にしてください。

6.機械の運転操作



- ⑤ 手持ちの水分計で玄米（麦）水分を測定してください。

注 意

- 乾燥後の玄米水分は、バラツキがあります。3～5回測定してその平均で判断してください。
 - 玄米は整粒のみのサンプルで測定してください。未熟米が入ると、正しい水分測定ができません。
 - 水分計は毎年検査を受けたものを使用してください。乾電池も毎年新しいものと交換してください。
- 自動水分計の機外測定（手動測定）を用いる場合は、7.水分測定を参照してください。

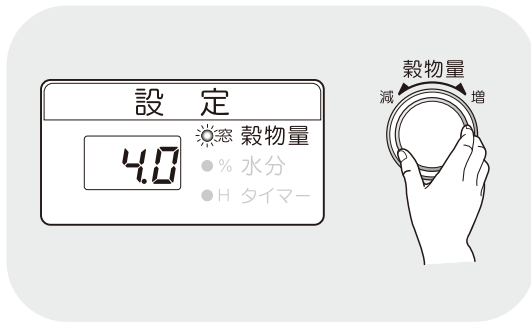
6.3.15. 粉の追加乾燥運転

粉の追加乾燥運転の方法を次に示します。

乾燥終了後の水分確認で、玄米水分が設定水分つまみでセットした目標水分より高いときに、次の方法で運転します。

注 意

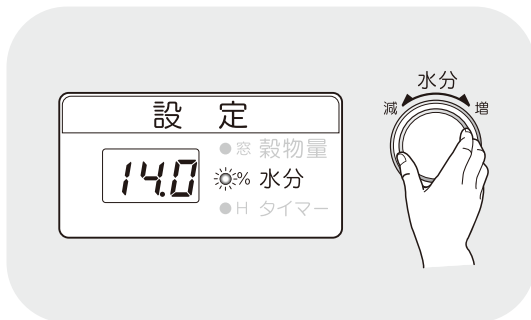
- 乾燥直後の玄米水分は、常温の場合より若干高い値にある傾向があります。玄米を常温まで冷やしてから水分確認してください。
- 必要以上の追加乾燥で、乾燥し過ぎないようにしてください。
- 追加乾燥が終了したら、再度水分確認をしてください。



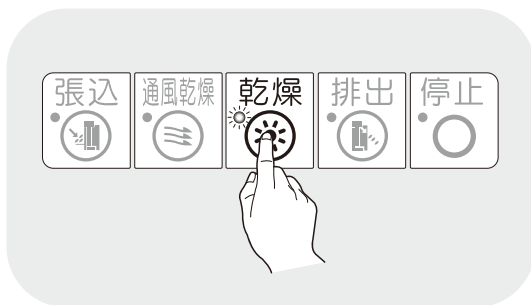
① 自動水分計を用いて乾燥する方法

過乾燥防止のため、②タイマーを用いて乾燥する方法と併用して使います

- 穀物量を窓数字より1つ分下げます。



- 設定水分を水分差の分だけ下げます。

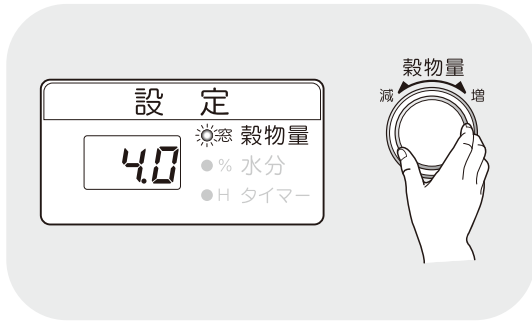


- 『乾燥』 ボタンを押します。
追加乾燥が終了したら自動停止します。



- 『停止』 ボタンを押します。

6.機械の運転操作



② タイマーを用いて乾燥する方法

● 穀物量を窓数字より1つ分下げます。

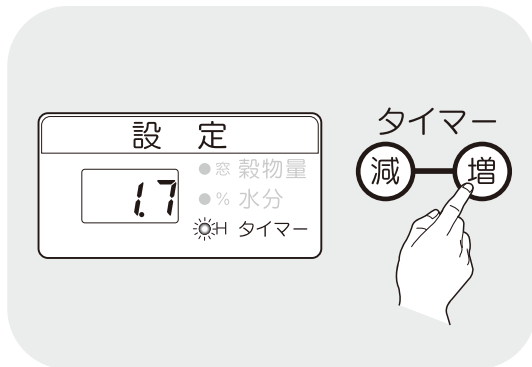
● タイマーの時間を計算します。

1時間当たりの乾燥を0.6%として計算します。

例) 1%乾燥したい場合

$$1 \div 0.6 = 1.7 \text{時間}$$

2時間弱のタイマー設定



● タイマーの増、減ボタンで希望する時間にセットします。

● 『乾燥』ボタンを押します。

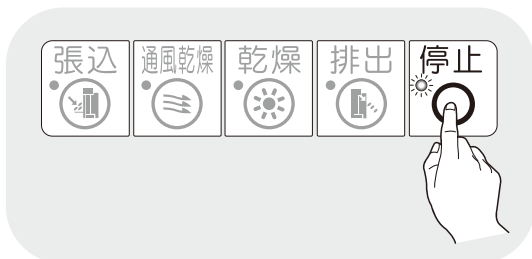
乾燥が始まります。

● タイマーのセット時間が経過すると、機械が停止します。



注意

水分計と併用している場合は、どちらか早い方で停止します。



● 停止ボタンを押します。

6.4.排出運転

粉(麦)を排出する場合は、次の運転操作を行ってください。

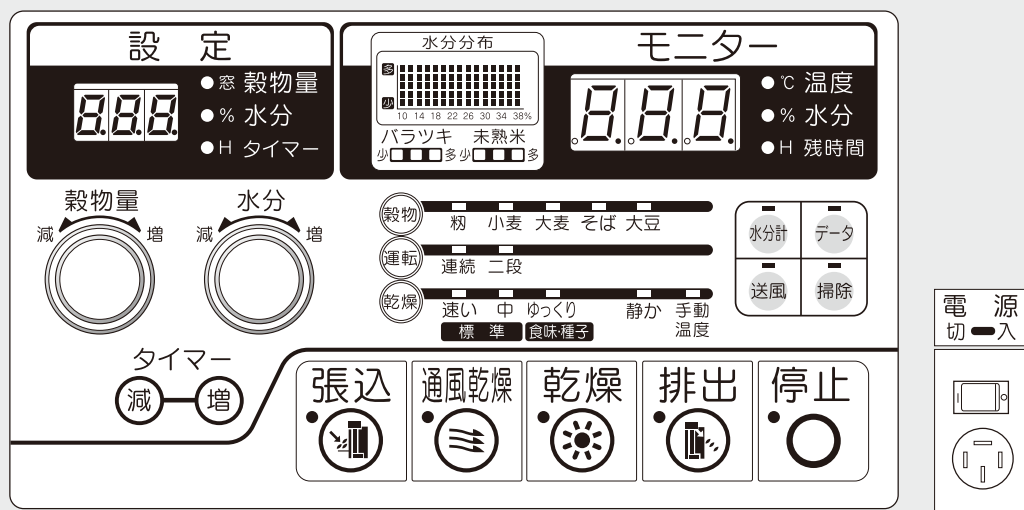


- ほこりの多い作業場ではマスクなど防塵用具を付けて作業してください。

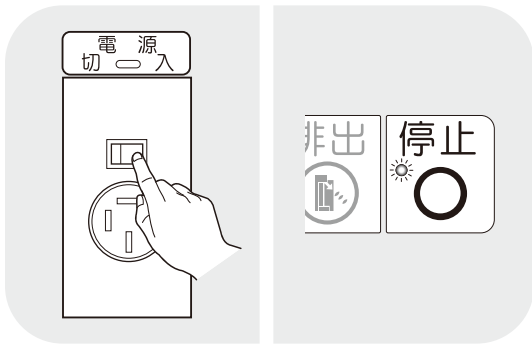
注意

- 排出の前に手持ちの水分計で玄米の水分を確認してください。
確認方法は6.3.14.水分確認を参照してください。
- 排出スロワー（オプション）で排出する場合は、貯蔵場所が確保されていることを確認してください。配管の先端が詰まると、排出スロワーが過負荷で停止し、作業に遅れをきたします。また、配管のはずれ・曲がりがないことを確認してください。
- 排出スロワー（オプション）は、排出運転に連動して運転、停止します。
- 送風しながら排出したい場合は、事前に購入先に連絡してください。

操作パネル

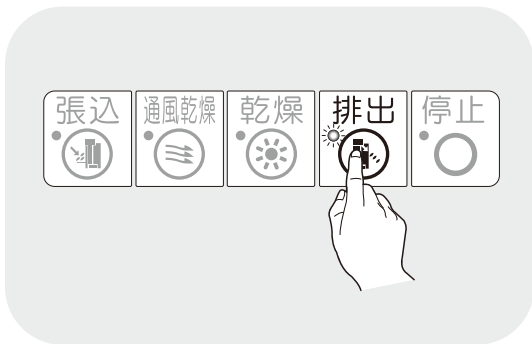


6.機械の運転操作



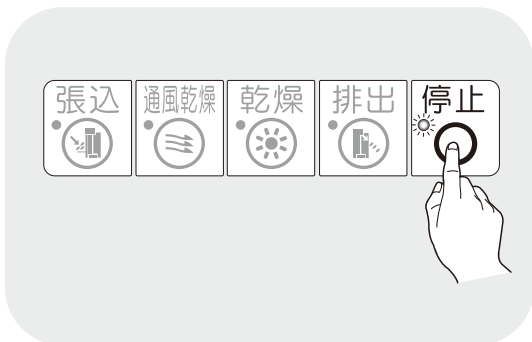
① 電源スイッチを『入』にします。

- 停止ランプが点灯し、モニターに周囲温度を表示します。



② 『排出』ボタンを押します。

- 排出ランプが点灯し、排出運転が始まります。



③ 排出後、『停止』ボタンを押します。

- 機械が停止し、停止ランプが点灯します。

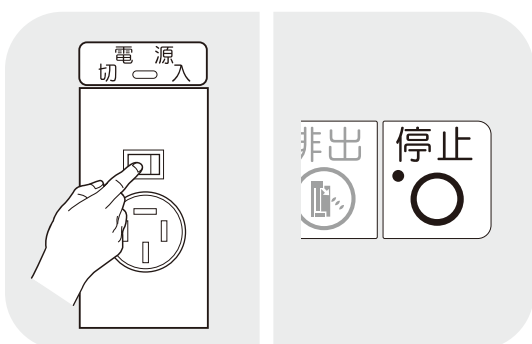
注 意

- 排出スロワー（オプション）は約10秒遅れて停止します。

注 意

付属の自在排出ホースを使用する場合、排出パイプの角度が緩いと排出時間が多くかかる場合があります。

糞すり機直結などの排出では気を付けてください。



④ 電源スイッチを『切』にします。

- 停止ランプとモニター表示が消えます。

6.5.緊急時の停止方法・停電時の復帰方法

- 緊急時の機械の停止方法は、電源スイッチを『切』の状態にしてください。
- 停電時は機械が全停止します。
復帰させるには、リセットのため、必ず電源スイッチを一旦『切』の状態にしてから『入』にしてください。

7 水分測定

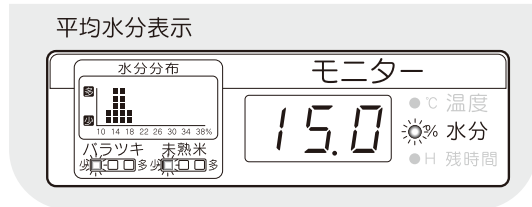
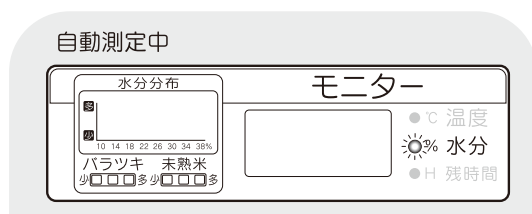
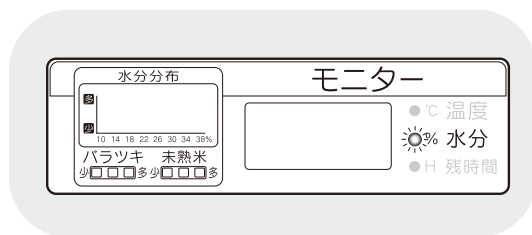
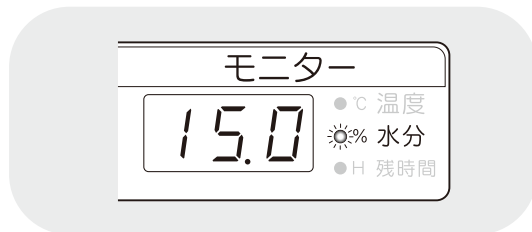
この章では、自動水分計の構成、仕様、自動測定動作、手動測定、保管方法についての説明と、粉の水分変化について説明しています。

- 7.1.自動水分計の動作と乾燥制御
- 7.2.手動測定のしかた
- 7.3.粉の水分変化について
- 7.4.保管上の注意
- 7.5.点検
- 7.6.水分微調整の方法について

7.水分測定

7.1.自動水分計の動作と乾燥制御

乾燥運転中の自動水分計の動作について説明します。



① コントロールボックスの電源スイッチを『入』にすると、自動水分計が約7秒間動きます。

- ホッパー内に残っている粉(麦)を排出し、所定の位置で停止します。
- 停止中の水分表示は、停止目標の『水分値』です。

② 乾燥運転を始めると、連動して自動水分計の自動測定が始まります。

- 『水分計』ランプが点滅します。
- 設定画面に測定粒数が表示されます。
- 50粒ごとに参考値として、平均水分値と水分バラツキ、未熟米(粉のみ)を表示します。(初回水分測定時のみ)
- 200粒の水分測定が終了すると、平均水分値と水分バラツキ、未熟米(粉のみ)を表示します。

緑…少ない、 橙…普通、 赤…多い

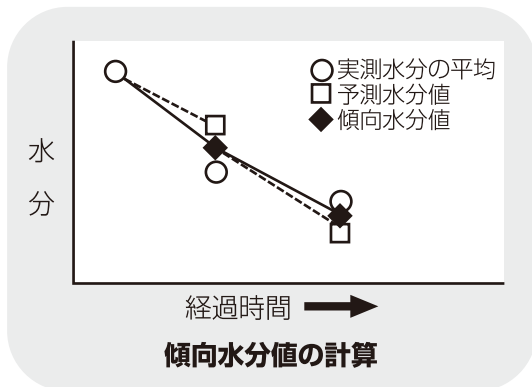
- 水分分布グラフが表示されます。

注 意

- 測定時間は通常5～10分です。最長で18分です。
- 粉(麦)のホッパーへの取込みが少ないと、途中でホッパーが停止して粉(麦)を取込みます。
100粒以上測定できると乾燥を継続しますが、100粒未満の場合は取込不良異常(E35表示)になります。
9-6ページを参照して点検してください。
- 品種(シコウが長い場合など)により、ホッパーから穀物を取込めない場合があります。この場合は、乾燥初期(3時間程度)水分計を使わない設定で乾燥してください。(設定水分を『OFF』にする。)
その後、希望の水分に設定し、乾燥してください。

注意

- 穀物選択が『小麦』、『大麦』、『そば』の場合は、自動的に水分補正します。従って、水分換算する必要はありません。
- 未熟米表示は、水分が25%以下になったら再確認してください。高水分では、未熟米が多くても『多』を表示しない場合があります。



設定水分の目安

未熟米表示	初すり作業		
		当日	翌日以降
未熟米	赤	0.5%上げる	—
少 □ □ □ 多	橙	—	—
	緑	—	—

③ 乾燥運転中は、**30分間隔**で自動測定します。

- 測定が終了すると、新しい水分値表示に切り替わります。
- 2回目の自動測定後の水分表示は、測定した『**平均水分値**』と、前回の水分値から乾燥度合を予測して計算した『**予測水分値**』の平均値です。これを『**傾向水分値**』といいます。

④ 傾向水分値(表示水分値)が設定水分値になると、自動停止します。

- 最初にバーナーが停止し、**5分後**にモーターが停止します。
- 水分表示は『**設定水分値**』です。
- 自動停止は粉の性状を加味して停止します。
 - 未熟米が少ないとき……
0.5%位高めに停止します。
余熱乾燥を想定しています。
 - 未熟米がふつうのとき……
ほぼ同じ
 - 未熟米が多いとき……
0.5~1%乾き気味に停止します。
水分の戻りを加味しています。

注意

未熟米が多い粉を乾燥終了当日に初すりする場合は、『設定水分』ツマミを0.5%位高く設定してください。

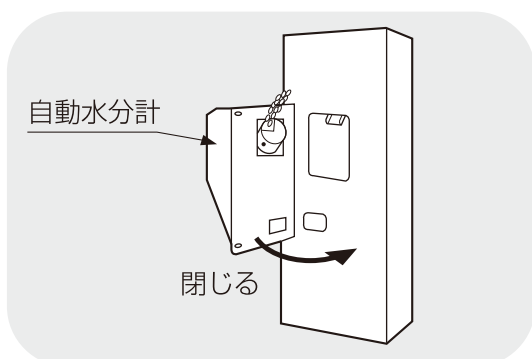
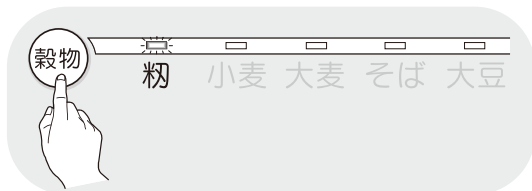
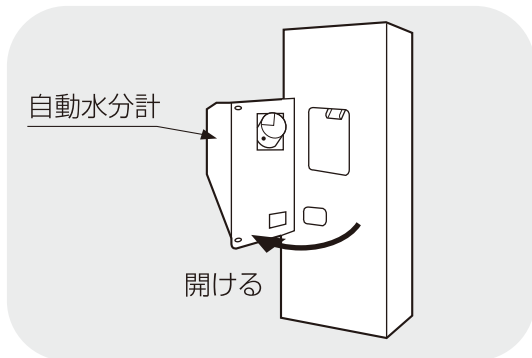
7.水分測定

7.2.手動測定のかた

停止中に、自動水分計を用いて手動測定する方法を次に示します。

注 意

- 張込中、乾燥中は、手動測定できません。
- 排出中に乾燥機内の粉(麦)の水分測定をする場合も、水分計ボタンを押してください。5~10分後に水分値と水分バラツキ、未熟米(粉のみ)、水分分布グラフの表示をします。



① 水分計を開きます。

② 穀物選択を測定する穀物に合わせてます。

- 選択ボタンを押して測定する穀物にランプがつくようにします。

警告

水分計のホッパーには直接指を入れないでください。ホッパーが回転してケガをします。

③ 水分計ボタンを押します。

- 自動水分計のホッパーが回転します。(約10~13秒間)

④ 自動水分計のホッパーが停止したら、測定する穀物を20粒以上水分計ホッパーに直接入れて、水分計を元通り閉じます。

⑤ 2~3分後に水分値と水分バラツキ、未熟米(粉のみ)水分分布グラフが表示されます。

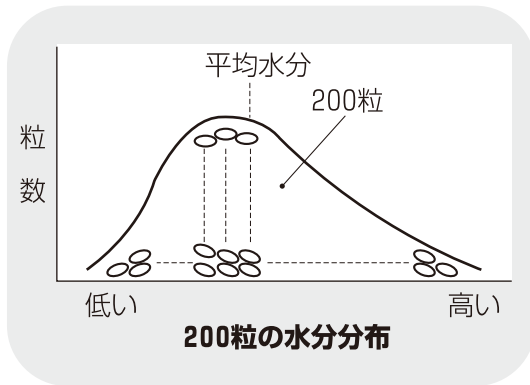
- 測定中は設定画面に測定粒数を表示します。
- 停止ボタンを押すと表示が消えます。

注 意

20粒以上測定しないと、水分表示しません。最高で200粒です。

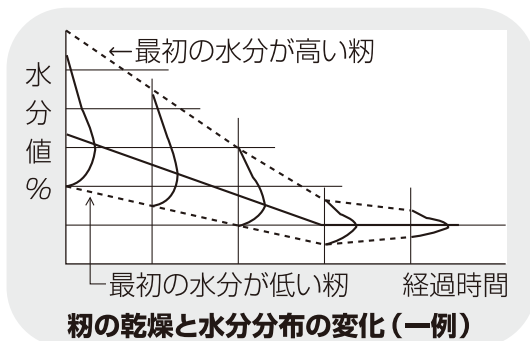
7.3. 粉の水分変化について

乾燥中の粉の水分変化と、乾燥終了後の玄米の水分変化について説明します。
この内容をご理解頂き、乾き過ぎや乾燥不足を防止してください。



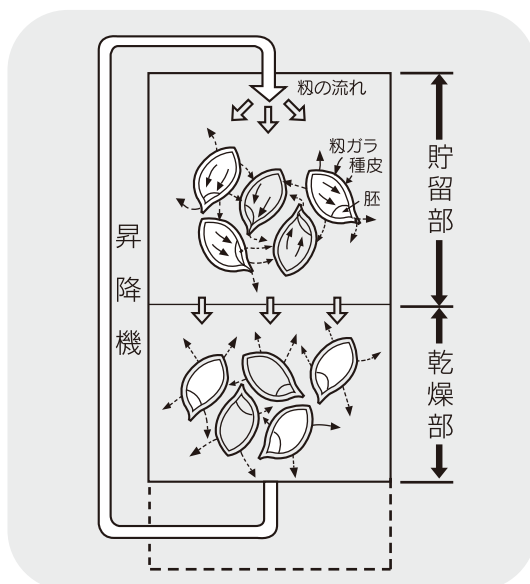
① 粉の水分

- 刈取り直後の粉の水分のバラツキは大きく、その中では10%以上あります。特に早生種にその傾向が強く、また、倒伏した稲は特に水分のバラツキが多くなります。
- 一般に、一粒一粒測定した水分の全体の分布は左図のようになります。



② 乾燥中の粉の水分変化

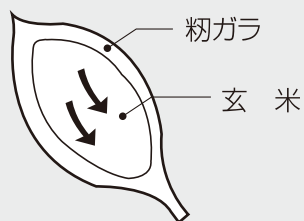
- 乾燥中に粉の循環が繰返されることによって、張込時にあった各粉の水分のバラツキは、徐々に減少します。二段乾燥すると、更に水分のバラツキが減少します。



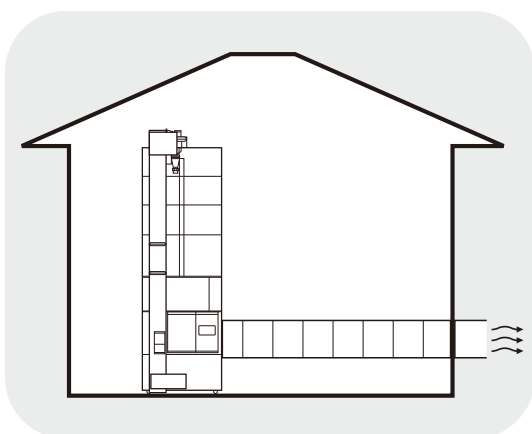
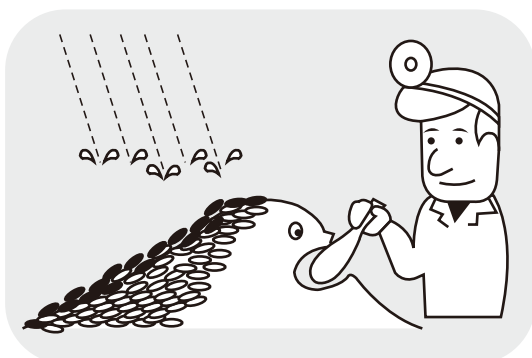
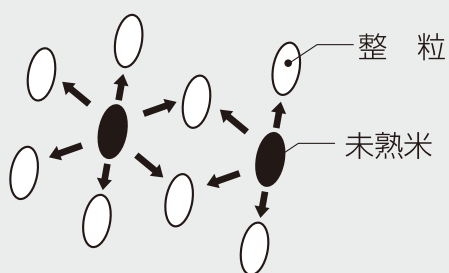
- 粉が乾燥部を通過するときは、主に表面の粉ガラが乾燥します。貯留部では、玄米から粉ガラに水分が移ります。また、隣合った粉間でも少し水分が移ります。これを調質作用といいます。

玄米から粉ガラへの水分移行は、玄米を覆う種皮部が水分を通しにくい口ウ質なので、胚部を通って行われると考えられています。

玄米から米粉への水分移行



整粒と未熟米の水分移行



③ 乾燥終了後の玄米水分の変化

● 余熱乾燥

乾燥終了後、数時間は玄米から米粉に水分が移り、玄米が0.3～0.5%乾きます。乾燥が早いと変化が大きくなります。米粉全体の水分は変わりませんが、玄米が乾きます。これを余熱乾燥といいます。

● 未熟米による水分の戻り

未熟米の多い粉では、乾燥終了後数日間に未熟米から整粒に水分が移り、整粒の水分が乾燥終了時より0.5～1.0%高くなります。

● 天候による水分の戻り

保管中に雨天が続くと、表面の粉(5cm位)の水分が高くなります。

注 意

- 保管中の粉の水分確認のときは、表面から10cm以上中の粉を採取してください。
 - 水分の低い粉を保管すると、水分が戻ります。必要に応じて、仕上乾燥をしてください。
- 乾燥機の排風が、室内にこもった場合も粉の水分が戻ります。排風が室内にこもらないようにしてください。

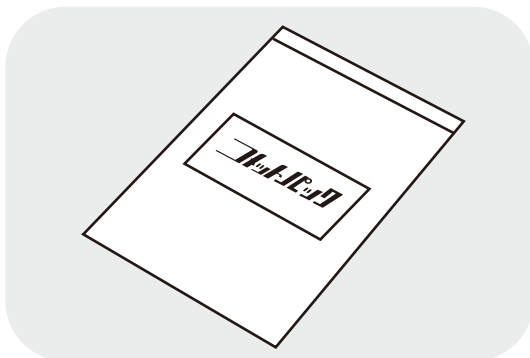
7.4.保管上の注意

自動水分計は電子部品、精密機構部などで構成されています。
次のような場所での保管をしないでください。故障の原因になります。

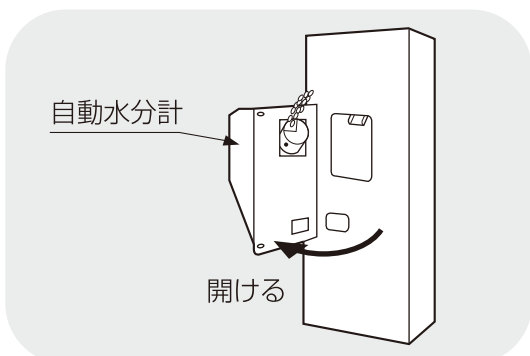
- 湿気の多い所。
- 温度の高い所。
- 直射日光の当たる所。
- 雨が降り込む所。
- 家畜を飼っている建物（堆肥も同様）。
- 肥料、農薬が保管されている所。

7.5.点検

自動水分計の点検方法を次に示します。毎年、ご使用前に点検してください。



- ① 水分が分かっている玄米を用意します。
- 点検用玄米がない場合は、購入先に『コメットパック』を注文してください。
(パーツNo.07002-711191)
『コメットパック』は、検査用玄米の弊社商品名です。



- ② 手動測定と同じ手順で操作します。

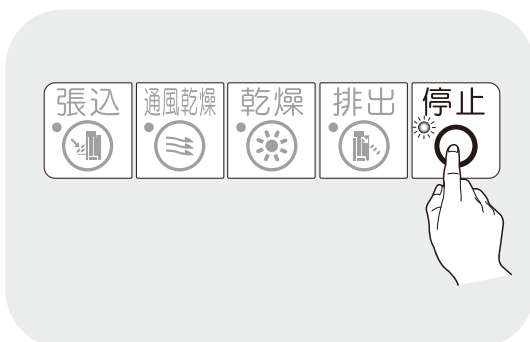
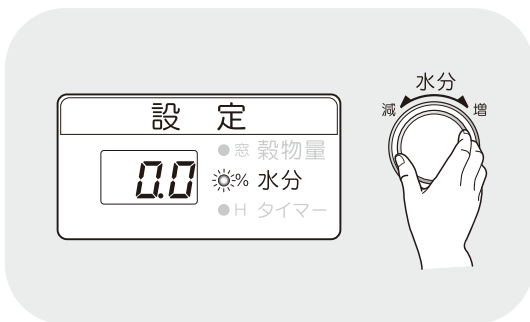
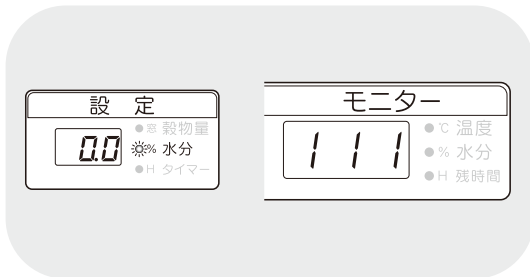
注 意

水分が0.6%以上異なる場合は、購入先に点検を依頼してください。

7.水分測定

7.6.水分の微調整の方法について

点検用玄米と水分値に差が生じた場合、水分微調整の方法を示します。



① 水分計ボタンを『3秒』押します。

- 設定の表示が、『0.0』と表示され、水分ランプが点滅します。
- モニターの表示は、粉の場合『111』と表示されます。

(粉以外の表示は以下となります)

粉 : 『111』 大麦: 『333』

小麦: 『222』 そば: 『777』

② 水分つまみをまわし、設定値を変えます。

- 水分値が、点検用玄米より高く表示された場合(乾きすぎ)、『減』の方向にまわします。
- 水分値が、点検用玄米より低く表示された場合(乾燥不足)、『増』の方向にまわします。

③ 停止ボタンを押します。

- 設定後、停止ボタンを押します。または、20秒後に自動的にセットされます。
- 水分微調整をすると、水分つまみをまわしたとき、設定の水分ランプが点滅します。

8 収穫期後の掃除、点検・保管

この章では、収穫期後の掃除、点検・保管方法について説明しています。

8.1. 残留穀物の取出しと掃除

8.2. 各部の掃除

8.3. ネズミの侵入防止

8.4. 電気部品の保管

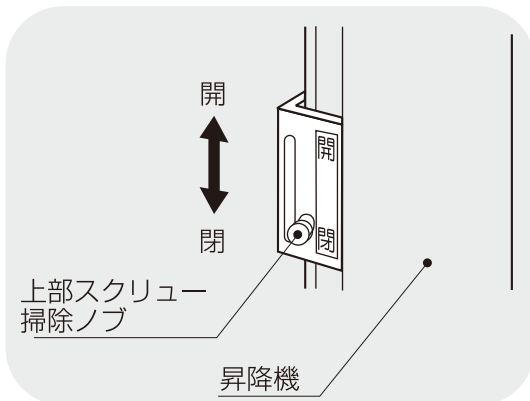
8.収穫期後の掃除、点検・保管

8.1.残留穀物の取出しと掃除

残留穀物の取出しと掃除の方法を次に示します。
品種が変わった場合も、同様の手順で作業してください。

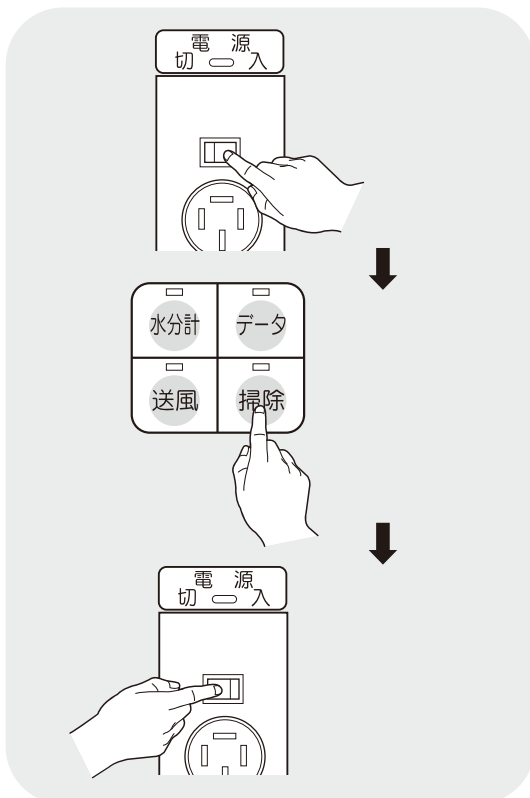
警告

- 作業前に必ず元電源のコネクターを抜いてください。
- 高所作業は、必ず購入先に依頼してください。
- はずしたカバー、点検フタは、必ず元どおりに取付けてください。
- ネジがしっかり締付けてあることを確認してください。



① 上部スクリュー

- ① 上部スクリュー掃除ノブをゆるめ、左側へ移動して押し上げます。
- ② 上部スクリュー掃除ノブを押し下げ、右側へ移動して締め付けます。



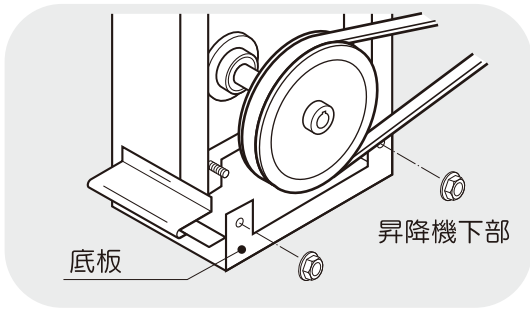
② バルブ部

- ① 電源を入れ、5～10秒間掃除ボタンを押します。
- ② 押している間だけ、ロータリーバルブが回り掃除をします。
- ③ 作業後電源スイッチを切ります。
- ④ 元電源のコネクターを抜きます

注意

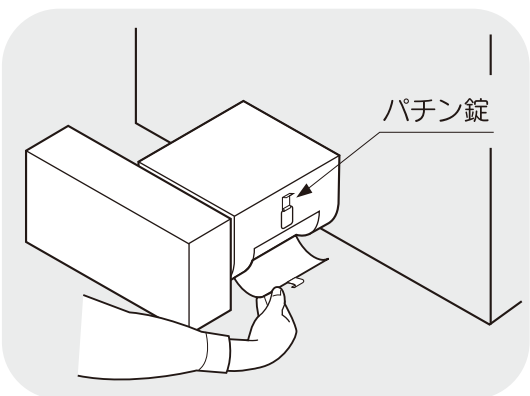
機械の中に穀物が入っている時は、絶対に操作しないでください。

8.収穫期後の掃除、点検・保管



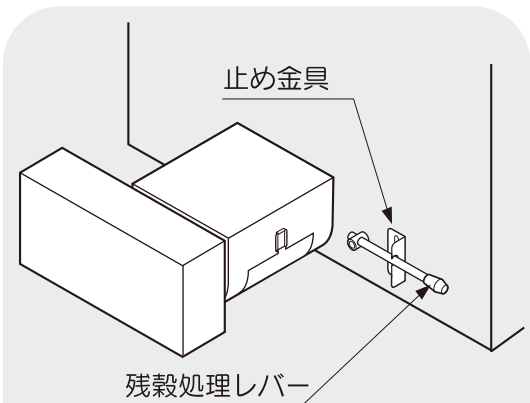
③ 昇降機

- ① 昇降機下カバーをはずします。
- ② 底板六角ナットをとります。
- ③ 底板を引出し清掃します。
- ④ 底板を元に戻し、六角ナットでしっかり固定します。
- ⑤ 昇降機下カバーを取付けます。



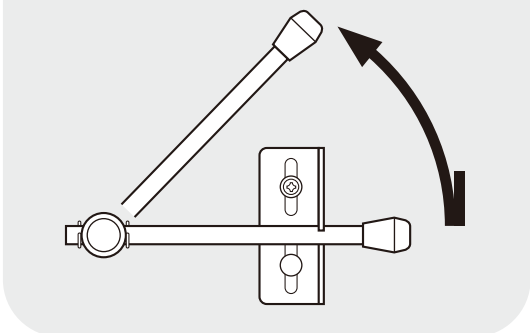
④ 流穀筒

- ① 流穀筒底板のパチン錠をはずし、残留穀物を取り出します。
- ② パチン錠で元のように固定します。



⑤ 下部スクリュー

- ① 残穀処理レバーを押下げて、止め金具からはずします。
- ② レバーを2~3回動かし、残留穀物を取り出します。
- ③ レバーを元の位置に戻します。



機械を運転する場合は、必ずはずしたカバーを取付けてください。

8.収穫期後の掃除、点検・保管

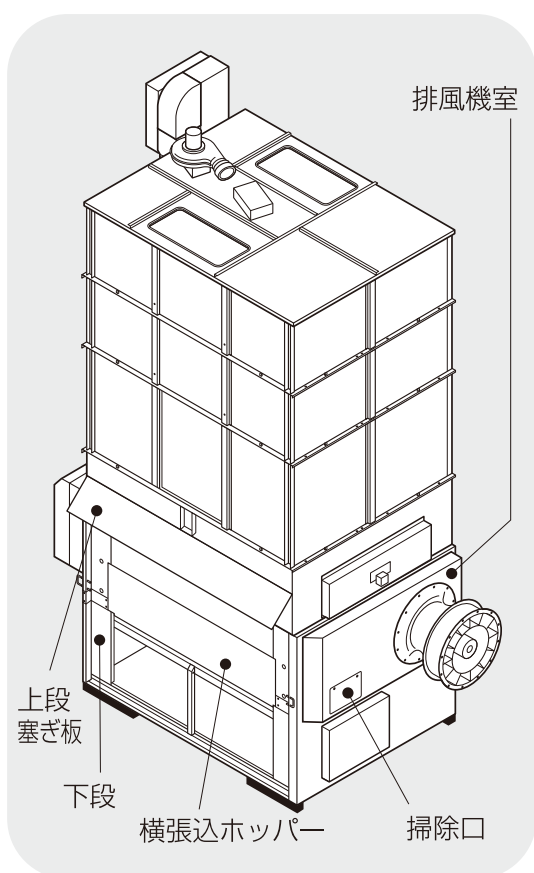
8.2.各部の掃除

機械各部の掃除方法を次に示します。



警告

- 作業前に必ず元電源のコネクターを抜いてください。
- 高所作業は、必ず購入先に依頼してください。



① 機械内部の掃除

- この作業は高所作業につき、必ず購入先に依頼してください。

② 排風機室の掃除

- ①掃除口をはずして、排風機室内部を掃除します。
- ②掃除口フタを取付けます。

③ 上段排風路の掃除

- ①上段塞ぎ板を開いて内部の支持棒で固定します。
- ②内部を掃除します。
- ③元通りに取付けます。

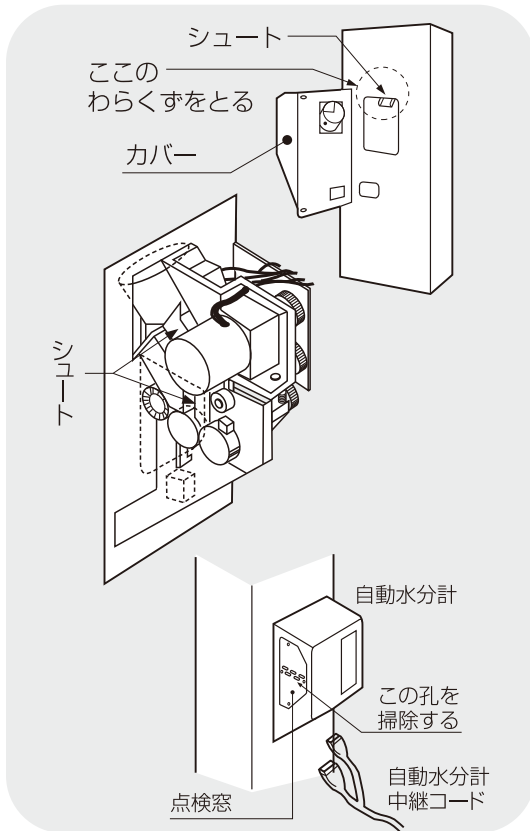
④ 横張込ホッパー部の掃除

- ①横張込ホッパーを開き、下段内部を掃除します。掃除後、横張込ホッパーを閉めます。
- ②反対側の塞ぎ板をはずし、同様に掃除します。
- ③塞ぎ板を取付けます。

⑤ 送風機の掃除

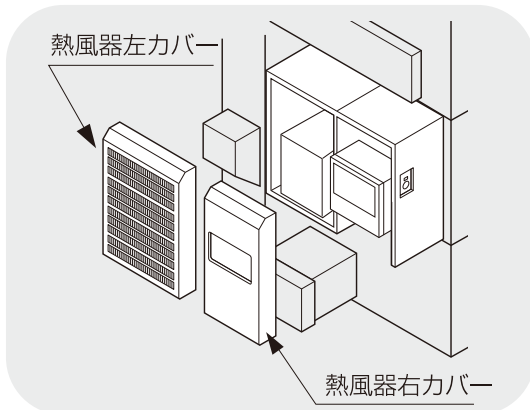
- ①排風ダクトを取りはずします。
- ②送風機のホコリを掃除します。

8.収穫期後の掃除、点検・保管



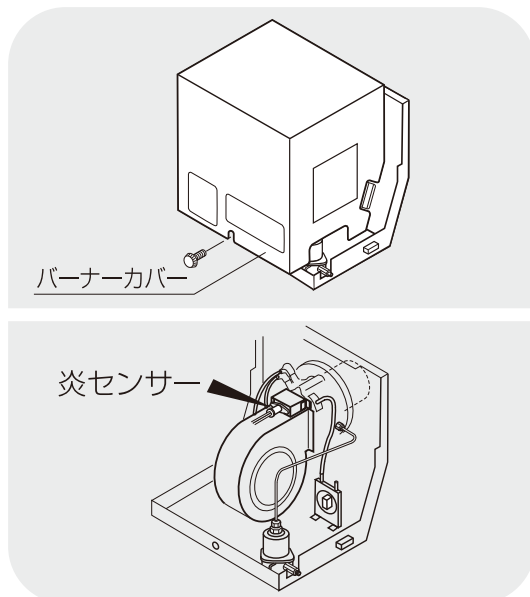
⑥ 自動水分計の掃除

- ①自動水分計を開けて、昇降機内部のシュートを掃除します。
- ②配線を外し、自動水分計のカバーを外し、自動水分計内のシュート及びカバーの点検窓の孔を掃除します。
- ③水分計のカバーを元に戻し、昇降機に組付けます。
- ④配線を接続します。



⑦ バーナー部の掃除

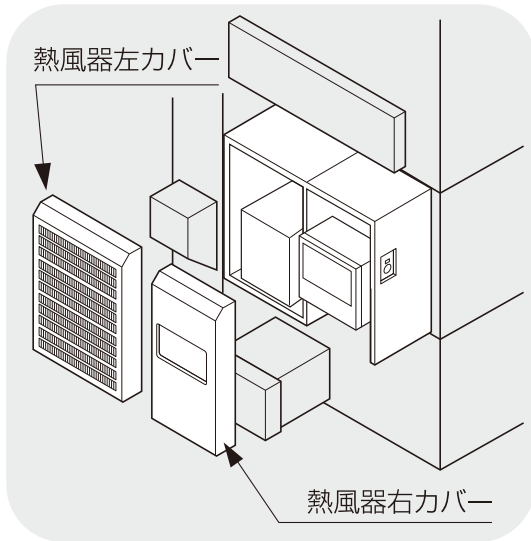
- ①熱風器左カバーをはずします。
- ②バーナーカバーをはずします。
- ③炎センサーをはずし、先端のほこりをふき取ります。
- ④炎センサーを取付けます。
- ⑤バーナーカバーを取付けます。
- ⑥熱風器左カバーを取付けます。



警告

バーナーの周囲にカーボンが飛散していたり、油がしみた跡がある場合は、購入先に点検を依頼してください。

8.収穫期後の掃除、点検・保管

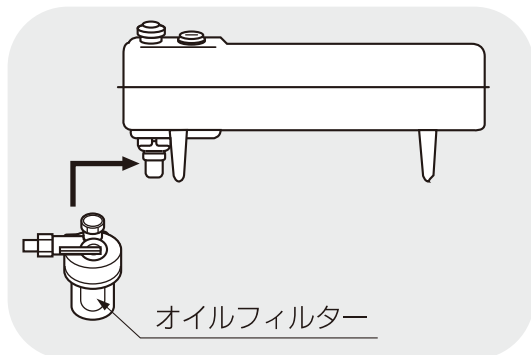


8 熱風路・放射体の点検

- ① 熱風器左カバーをはずします。
- ② 放射体の塗装のはく離や変形がないか確認します。
- ③ 熱風路内にほこりが堆積していないか確認します。
- ④ 熱風器左カバーを取付けます。

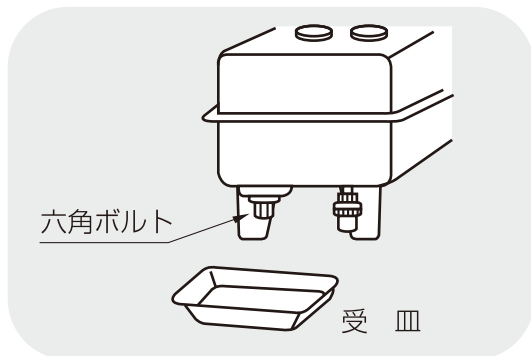
危険

- 放射体に異常があったり、熱風路内にほこりが堆積している場合は、購入先に点検・掃除を依頼してください。
- 1年に1度、あるいは500時間毎に、熱風路内の掃除、放射体の点検・掃除を購入先に依頼してください。



9 オイルフィルターの交換

- この作業は購入先にご依頼ください。
- 交換の目安は3～5年です。



10 燃料の抜取り

- ① JIS 1号灯油(白灯油)を燃料タンクから抜取ります。
- ② 受皿を用意します。
- ③ ドレン抜きの六角ボルトを取り、残りのJIS 1号灯油(白灯油)を出します。
- ④ ドレン抜きの六角ボルトをしっかり締めます。

注意

廃油の処理の扱い

- 抜取った燃料は、購入先又は産業廃棄物処理業者へ処理を依頼してください。
- 地面や川・沼への廃棄は絶対にしないでください。

警告

こぼれた燃料は、必ずふき取ってください。

8.3.ネズミの侵入防止

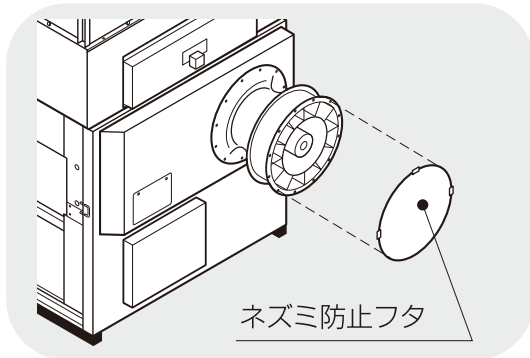
機械各部のネズミ侵入防止方法を次に示します。

ネズミが機械内部に侵入すると、ベルトや配線コードをかじり、機械の正常な運転ができなくなります。下記の方法でネズミの侵入防止をしてください。



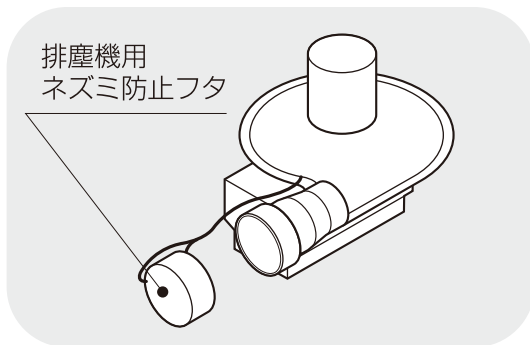
警告

- 作業前に必ず元電源のコネクターを抜いてください。
- 高所作業は、必ず購入先に依頼してください。



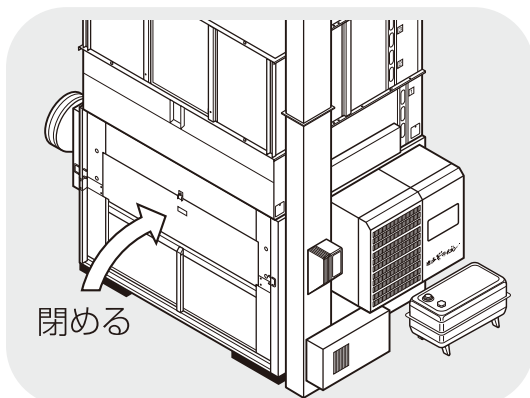
① 排風ダクトを取りはずし、ネズミにかじられないように保管します。ダクト内部のほこりを取り除いて下さい。

② 送風機用ネズミ防止フタを送風機に取付けます。



③ 排塵筒を取り外し、ネズミにかじられないように保管します。排塵筒内部のほこりを取り除いてください。排塵機用ネズミ防止フタを取付けます。

高所作業ですので、購入先に依頼してください。

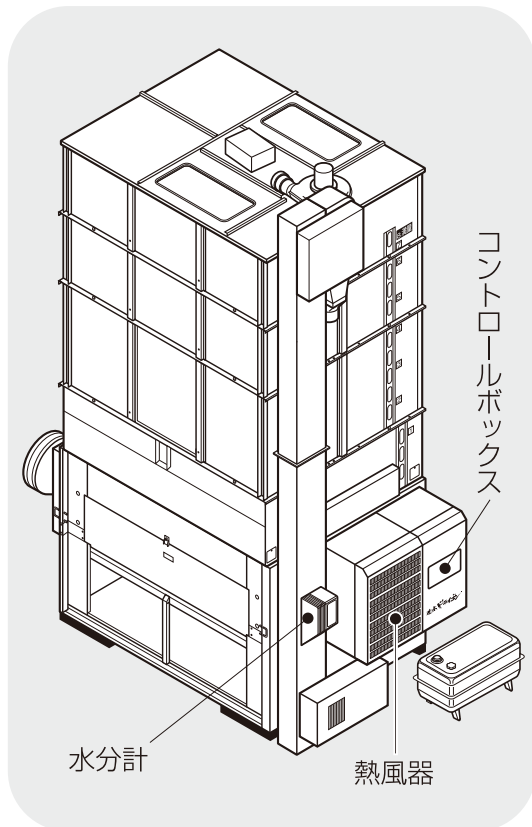


④ 張込ホッパー、点検フタ、掃除口などは全て閉めます。

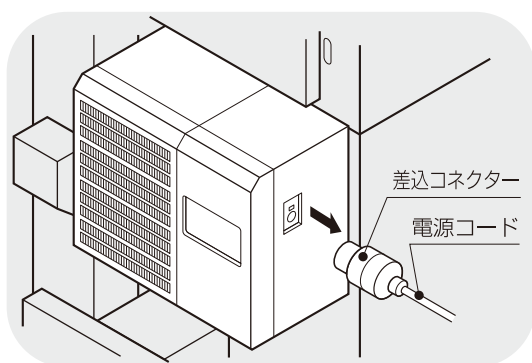
8.収穫期後の掃除、点検・保管

8.4.電気部品の保管

電気部品の保管方法を次に示します。



- ① コントロールボックス、水分計、熱風器は雨水やほこりが入らないようにしてください。



- ② 元電源の差込コネクターを抜いてください。
差し込んだままにしておくと落雷等により、コントロールボックスや水分計が故障する場合があります。

9 異常・故障の原因とその処置

この章では、機械に不具合が発生した場合の処置の方法について説明しています。

- 9.1.異常コードを表示する場合
- 9.2.異常コードを表示しない場合
 - 9.2.1.停止中
 - 9.2.2.張込運転のとき
 - 9.2.3.乾燥運転のとき
 - 9.2.4.排出運転のとき
 - 9.2.5.乾燥仕上り後

9.異常・故障の原因とその処置

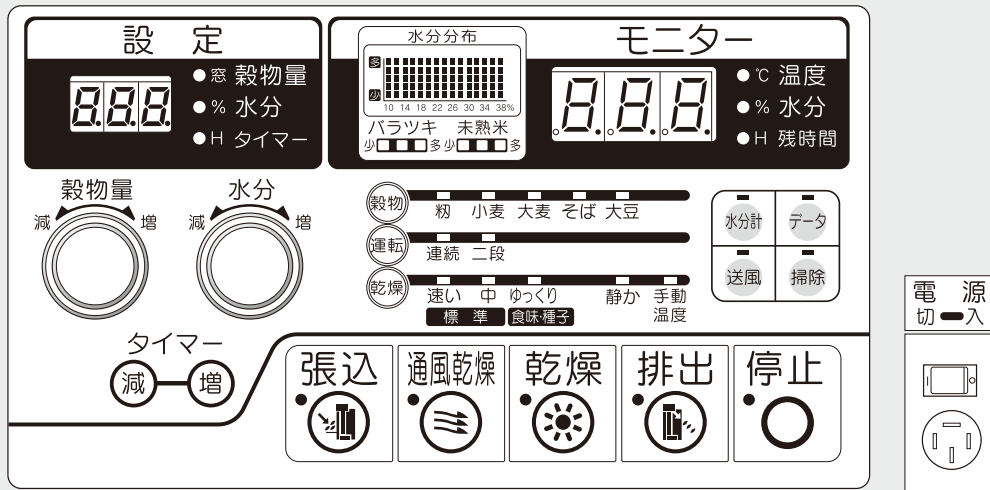


- 異常の処置をする場合は、必ず元電源のコネクターを抜いてください。
- バーナーの点検は、高温の場合がありますので、5分以上通風乾燥してから行ってください。

9.1.異常コードを表示する場合

異常コードを確認したら、停止ボタンを押してください。

操作パネル

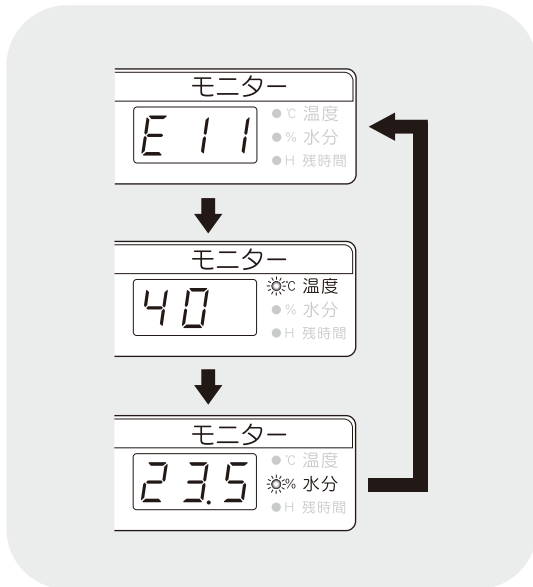


異常コード	異常内容	点検箇所
E01	100Vヒューズ切れ	100Vヒューズ
E11	搬送モーター過負荷	搬送系のつまり
E12	メイン基板異常	メイン基板
E13	循環モーター過熱	ロータリーバルブ
E14	緊急停止スイッチ	ショートコネクター
E15	排塵機モーター過負荷	排塵機、わらくず
E16	スロワー過負荷	ショートコネクター
E17	回転検出センサー	搬送系のつまり
E18	感震器作動	地震、振動
E19	循環モーター異常	ロータリーバルブ
E21	メイン基板異常	メイン基板
E22	失火回路異常	炎センサー不良
E23	初回失火	燃料系

異常コード	異常内容	点検箇所
E24	運転中失火	燃料切れ、燃料タンク
E25	着火遅れ	ノズルにカーボン付着
E26	バーナー圧カススイッチ	バーナーファン圧カススイッチ
E31	水分計制御異常	メイン基板
E32	水分計コード不良	コネクター抜け、断線、CS-TX回路基板
E33	水分計データ通信異常	CS-TX回路基板
E34	水分計メカ異常	ホッパー、電極の異物
E35	水分計取付不良	取付け、シユート
E37	水分計測定回路異常	電極のリーク、CS-TX回路基板
E41	熱風温度センサー(右)	コネクター抜け、断線
E42	熱風温度センサー(左)	コネクター抜け、断線
E43	周囲温度センサー	コネクター抜け、断線
E51	風圧スイッチ作動	送風機、排風ダクト

異常コード	異常内容	点検箇所
E53	異常高温	送風機、排風ダクト、ネズミ防止フタ
E55	サーモスタット作動	送風機、排風ダクト、ネズミ防止フタ
E57	循環モーター断線	コネクター抜け、断線
E62	穀物量設定不具合	設定低い
E63	基板間通信異常	メイン基板、表示基板
E64	機種設定不良	メイン基板
E80	インバーター通信異常(送風機)	コネクター抜け、コード不良
E81	電子サーマル作動(送風機)	送風機モーター過負荷
E82	過電流(送風機)	送風機モーター過負荷
E83	出力短絡(送風機)	送風機モーター
E84	低電圧(送風機)	電源
E85	過電圧(送風機)	電源
E86	インバーター過熱(送風機)	送風機モーター

9.異常・故障の原因とその処置

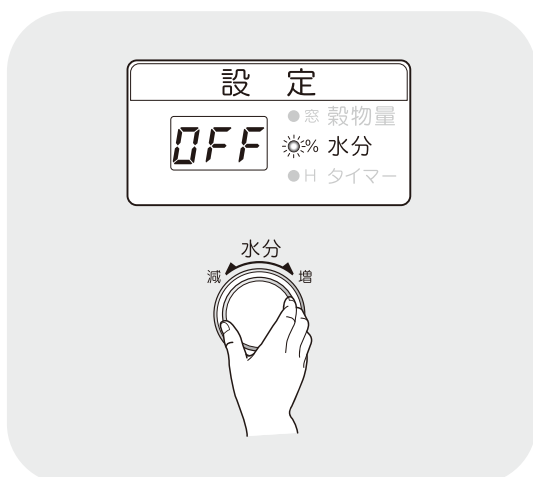


- 異常コードは、乾燥運転中は異常コードと熱風温度、水分値を交互に表示します。
乾燥以外の場合は、異常コードのみ表示します。

●異常時の運転状態

異常コード	運転状態	ブザー	備考
E01～E19 E80～E86	全停止	鳴る	バーナーとモーターが同時に停止します。
E21～E37 E51～E57	燃料停止	鳴る	水分が17%未満の場合は5分後に全停止します。
E41～E43 E62 E25	運転継続	鳴らない	乾燥中は安全な温度で乾燥を継続します。
E63、E64	全停止	鳴る	運転できない。

- 異常時の停止制御は、全停止、燃料停止、運転継続の3種類あります。



- 異常が発生して自動運転できない場合、次の手動操作で応急運転ができます。自動水分計の異常 (E31～E37) の場合、水分つまみで設定水分を「OFF」にすると再運転できます。
この場合、水分設定できませんが、熱風温度は自動コントロールして運転します。

9.異常・故障の原因とその処置

●E11:搬送関係

症 状	原 因	処 置
搬送モーターが回らない 昇降機が動かない	張込み過ぎで粉（麦）が詰まった	*購入先に依頼してください。 サーマルリレー（OL2）は1～2分で自動復帰します。
	ベアリングの焼付き	*購入先に依頼してください。
モーターがうなる 途中で停止する	電源電圧異常（欠相、電圧が低い）	*購入先に依頼してください。
	コネクター接続不良	*購入先に依頼してください。
運転途中で停止する	ベルトがゆるんだ ベルトが切れた	ベルトの点検・交換をします。 参照:10.2.Vベルトの張り調整と点検(10-2)
	バケットが摩耗した	*購入先に依頼してください。



- サーマルリレーが自動復帰した後運転しても、また作動する場合は、購入先に連絡してください。何度も繰り返すと、モーターが焼損し大変危険です。
- サーマルリレーの調節は、購入先に依頼してください。
設定値を上げ過ぎると、モーターが焼損し大変危険です。

●E12:メイン基板異常

症 状	原 因	処 置
運転できない	メイン基板の故障	*購入先に依頼してください。

9.異常・故障の原因とその処置

●E13・E19:循環モータ関係

症 状	原 因	処 置
ロータリーバルブが回らない	循環機構部（ロータリーバルブ）に異物がかんだ	*購入先に依頼してください。
運転途中で停止する	チェーンの張り過ぎ ガイドスプロケットの油切れ	チェーンの張り調整と注油します。 参照:10.3.チェーンの張り調整と注油(10-3)
	制御基板の故障	*購入先に依頼してください。

●E14:緊急停止スイッチ（オプション）

症 状	原 因	処 置
途中で停止する	緊急停止スイッチ	緊急停止スイッチを押した。

●E15:排塵機関係

症 状	原 因	処 置
モーターがうなる 途中で停止する	電源電圧異常（欠相、電圧が低い）	*購入先に依頼してください。 サーマルリレー（OL3）は1～2分で自動復帰します。
	コネクター接続不良	*購入先に依頼してください。
排塵機が回らない	羽根に異物がからんだ	*購入先に依頼してください。

●E16:スロワー関係（オプション）

症 状	原 因	処 置
モーターがうなる 途中で停止する	電源電圧異常（欠相、電圧が低い）	*購入先に依頼してください。 サーマルリレー（スロワー内）は1～2分で自動復帰します。
	排出パイプの角度がゆるい	*購入先に依頼してください。
	先端がつまる	パイプ先端がつまらないようにしてください。
回らない	ベルトが切れている 異物をかんだ	*購入先に依頼してください。

9.異常・故障の原因とその処置

●E17:回転センサー

症 状	原 因	処 置
昇降機が動かない	張込み過ぎで粉(麦)が詰まった	*購入先に依頼してください。
途中で停止する	ベルトがゆるんだ	ベルトの点検・交換をします。
	ベルトが切れた	参照:10.2.Vベルトの張り調整と点検(10-2)
	コネクタ接触不良	*購入先に依頼してください。
	センサーの間隔不適	*購入先に依頼してください。

●E18:感震器

症 状	原 因	処 置
途中で停止する	異常な振動で感震器が作動した	振動の原因を取り除いてください。

●E21～E26:バーナー関係

異常コード	症 状	原 因	処 置
E21	点火しない	メイン基板の故障	*購入先に依頼してください。
E22	点火しない	炎センサーの異常	*購入先に依頼してください。
		炎センサーに光が入っている	日光が入らないようにします。
E23	点火しない	最初から燃料切れ	給油します。
		燃料コックが閉じている	燃料コックを開きます。
		スパークしない	*購入先に依頼してください。
		油が送られてこない	
E24	途中で失火する	炎センサーにほこりが付着した	ほこりをふき取ります。(8-5)
		乾燥中に燃料切れ	給油します。
		送油ホースがゆるんだ	接続部を締めます。
		バーナーにカーボンが堆積	*購入先に依頼してください。
E25	着火遅れする	フィルターのゴミつまり	フィルター交換
		ポンプの圧力低下	*購入先に依頼してください。
		バーナーにカーボンが付着	注)乾燥は継続しますが、2時間以上異常コードが表示している場合は、購入先に依頼してください。
E26	点火しない	バーナーファンが回っていない	*購入先に依頼してください。
		圧力スイッチのホースが抜けている。ほこりがつまっている。	*購入先に依頼してください。

9.異常・故障の原因とその処置

●E31～E37:自動水分計関係

異常コード	症状	原因	処置
E31	水分測定しない	制御異常	* 購入先に依頼してください。
E32		コネクタ抜け	自動水分計中継コードをしっかりと接続します。
E33		制御異常	* 購入先に依頼してください。
E34		自動水分計の機構が故障した	* 購入先に依頼してください。
E35	水分表示しない	取込み不良	自動水分計内のシュートおよび点検窓の孔を掃除します。 昇降機内のシュートを掃除します。
E37		電極のリーク 制御異常	自動水分計内の電極を掃除します。 * 購入先に依頼してください。

●E41～E43:温度センサー関係

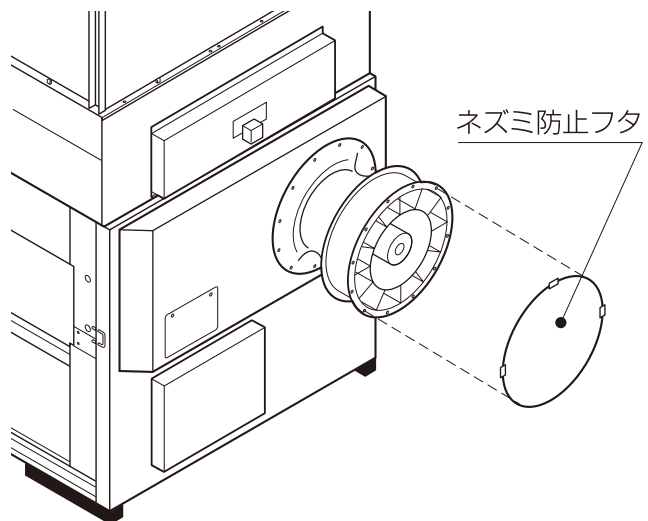
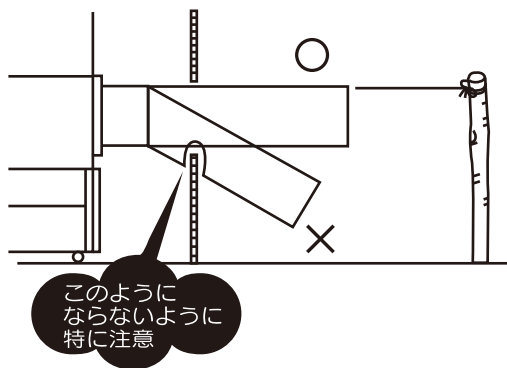
異常コード	症状	原因	処置
E41	最低燃焼で運転している	熱風温度センサーのコードが抜けた	* 購入先に依頼してください。
E42		熱風温度センサーが故障した	* 購入先に依頼してください。
E43	最低燃焼で運転している	周囲温度センサーのコードが抜けた	* 購入先に依頼してください。
		周囲温度センサーが故障した	* 購入先に依頼してください。

注意：乾燥機の前側から見てE41は右側、E42は左側のセンサーです。

9.異常・故障の原因とその処置

●E51～E55:風圧スイッチ、サーモスタット他

異常コード	症状	原因	処置
E51 E53	乾燥風量が少ない バーナーが失火する	排風ダクトの折れ曲がり	排風ダクトをまっすぐに張ります。
		ネズミ防止フタが付いている	送風機のネズミ防止フタをはずします。
		張込ホッパー、掃除口などが開いている	張込ホッパー、各掃除口、点検窓を閉めます。
E55	乾燥風量が少ない	送風機が回転していない	送風機のコードを点検します。
E55	乾燥風量が少ない	排風ダクトの折れ曲がり	排風ダクトをまっすぐに張ります。



●E57:循環モーター断線

異常コード	症状	原因	処置
E57	運転できない	コネクタ抜け コード不良	*購入先に依頼してください。

●E62:穀物量つまみの設定

症状	原因	処置
点火しない	穀物量の設定が低い	穀物量つまみを1目盛り上げます。

●E64:機種設定不良

症状	原因	処置
運転できない	機種設定の不良	*購入先に依頼してください。

9.異常・故障の原因とその処置

●E80～E86:送風機・インバーター関係

異常コード	症状	原因	処置
E80	運転できない	コネクタ抜け コード不良	* 購入先に依頼してください。 90秒間 は操作できません。
E81	モーターがうなる、途中で	電源電圧異常 (欠相、電圧が低い)	* 購入先に依頼してください。
E82	停止する	コネクタ接続不良	* 購入先に依頼してください。
E83	送風機が回らない	羽根に異物がからんだ	* 購入先に依頼してください。
E84	運転途中で停止する	電源電圧が低い	* 購入先に依頼してください。
E85	運転途中で停止する	電源電圧が高い	* 購入先に依頼してください。
E86	運転途中で停止する	ほこりがたまり、インバーター基板の放熱ができない	* 購入先に依頼してください。



警告

- 再運転しても、また作動する場合は、購入先に連絡してください。何度も繰り返すと、モーターが焼損して大変危険です。

9.異常・故障の原因とその処置

9.2.異常コードを表示しない場合

9.2.1.停止中

故障のようす	原因	確認・処置	参照ページ
元電源のブレーカーが切れる (とび)	●電源誤配線	*購入先に依頼してください。	10-4 2-3
	●センサー、モーターの誤配線	*購入先に依頼してください。	
	●漏電ブレーカーの高調波対応品	●電気工事店へ依頼してください。	
デジタル表示しない	●電源スイッチ「切」位置	●電源スイッチを「入」にします。	6-4
	●200Vヒューズ切れ	*購入先に依頼してください。	
運転ボタンを押しても運転できない	●乾燥運転時、自動水分計で停止したため	●一旦停止ボタンを押して再運転します。	
	●元電源の低下	●電気工事店へ依頼してください。	
さわると電気がくる	●アースがとれていない	*購入先に依頼してください。	
	●誤配線	●電気工事店へ依頼してください。	

9.2.2.張込運転のとき

故障のようす	原因	確認・処置	参照ページ
元電源のブレーカーが切れる (とび)	●ブレーカーの容量不足	●電気工事店へ依頼してください。	2-3
	●コード接続不良	*購入先に依頼してください。	
	●漏電ブレーカーの高調波対応品	●電気工事店へ依頼してください。	
搬送系駆動部が回転しない	●モーター接続コネクタ抜け	*購入先に依頼してください。	10-2
	●Vベルト切れ	*購入先に依頼してください。	
	●Vベルトゆるみ	●Vベルトの張りを調整します。	
張込みしてないのにブザー鳴る	●接続コネクタの抜け	●しっかり差し込みます。	10-4
	●満量センサーに異物がある	*購入先に依頼してください。	
張込みに時間がかかる	●Vベルトのゆるみ	●ベルトの張りを調整します。	10-2
	●バケットベルトゆるみ	●バケットベルトの張りを調整します。	
	●バケットの磨耗	*購入先に依頼してください。	
満量になってもブザーが鳴らない	●センサー位置ずれ	*購入先に依頼してください。	

9.2.3.乾燥運転のとき

故障のようす	原因	確認・処置	参照ページ
元電源のブレーカーが切れる (とび)	●ブレーカー容量不足 ●漏電ブレーカーの高調波対応品	●電気工事店へ依頼してください。	2-3

9.異常・故障の原因とその処置

故障のようす	原因	確認・処置	参照ページ
点火しない	●穀物量が「OFF」になっている	●穀物量を窓の位置に合わせます。 電源を切ると穀物量は「OFF」になります。	
カーボンが付着する	●バーナーファンの風量が少ない	*購入先に依頼してください。	
異臭がする	●バーナーファンの風量が多い	*購入先に依頼してください。	
	●ノズルのつまり	*購入先に依頼してください。	
穀物が循環しない	●モーター接続コネクタ抜け	*購入先に依頼してください。	
	●異物がかんでいる	*購入先に依頼してください。	
水分測定しない	●設定水分つまみが「OFF」になっている	●仕上り水分に合わせます。	6-15
	●昇降機内シュートが詰まっている	●わらくず、ごみを掃除します。	8-5
	●自動水分計内シュートの詰まり	●ごみ、ほこりを掃除します。	
乾燥時間が長い	●排風ダクト折れ	●排風ダクトをまっすぐにします。	2-8
	●熱風温度が低い	●穀物量つまみを張込量の窓に合わせます。	6-14
	●初期水分が高い	●適期刈取りします。	
	●掃除口フタはずれ	●掃除口フタをつけます。	8-4
	●夜間乾燥	●夜間の乾燥は時間がかかります。	
自動停止しない	●設定水分つまみが「OFF」になっている	●仕上り水分に合わせます。	6-15
	●設定水分が低すぎる	●仕上り水分に合わせます。	

9.2.4.排出運転のとき

故障のようす	原因	確認・処置	参照ページ
元電源のブレーカーが切れる(とび)	●ブレーカー容量不足 ●漏電ブレーカーの高調波対応品	●電気工事店へ依頼してください。 ●電気工事店へ依頼してください。	2-3
排出できない	●排出ユニットのダンパーが切替わらない	*購入先に依頼してください。	
	●接続コネクタ抜け	*購入先に依頼してください。	

9.異常・故障の原因とその処置

9.2.5.乾燥仕上り後

故障のようす	原因	確認・処置	参照ページ
ムラ乾燥になる	●水分が高く乾燥機内部にはりつく	●極端に水分が高い場合は少量の張込みにしてください。容量表示窓1~2の範囲です。	2-9
	●わらくず、ごみが多くて詰まる	●張込前にわらくずを取ります。	
	●ロータリーバルブが回らない	*購入先に依頼してください。	10-3
	●乾燥前の水分バラツキが大きい	●初期水分の差が大きいものは一緒に張込みしないで分けて乾燥します。 ●水分差があまり大きくない場合は通風乾燥してから乾燥します。	
過乾燥になる	●乾燥前の水分バラツキが大きい	●通風乾燥した後乾燥します。 ●水分差が大きいものを一緒に乾燥しないでください。	6-21
	●青米や未熟米が多い	●適期刈取ります。 ●二段乾燥します。	
乾燥不足になる	●乾燥前の水分バラツキが大きい	●適期刈取ります。 ●二段乾燥します。	6-21
	●未熟米が多く、乾燥後水分が戻った	●二段乾燥します。	6-21
	●わらくずなどでバルブが回っていない	*購入先に依頼してください。	
水分が合わない	●穀物特性による差	●設定水分ツマミを調整します。	6-21
	●異常天候による性状変化	●二段乾燥します。	
	●検査の水分計と合わない	●コメットパックで調べて差が認められれば購入先に点検を依頼してください。	7-7
胴割・砕米が多い	●乾燥前に胴割れしている	●適期刈取りする。	6-12
	●乾燥前の粉が脱ぶ(カラがむけている)している	●脱穀時の回転に注意します。 ●乾燥温度を通常より下げます。	
	●熱風温度が高い	●穀物量ツマミを張込量に合わせます。	6-14
	●乾燥後の保存	●乾燥終了後の急冷・吸湿に注意します。	
	●過乾燥(乾燥し過ぎ)	●地域の推奨水分以下にしないでください。	
	●少量の粉を長時間乾燥した	●最少張込量を600kg(粉)以上にします。	6-12
	●収穫時期が遅れた過熟粉	●温度を下げゆっくり乾燥します。	
	●残留穀物がある	●乾燥後は昇降機、下部スクリー部の残留穀物を掃除します。	8-3
●昇降機バケット摩耗	*購入先に依頼してください。	5-3	

10 各部の調整方法

この章では、点検や異常時の処置などに必要な各部の調整方法について説明しています。

- 10.1.バケットベルトの張り調整
- 10.2.Vベルトの張り調整と点検
- 10.3.チェーンの張り調整と注油
- 10.4.コネクターの接続確認

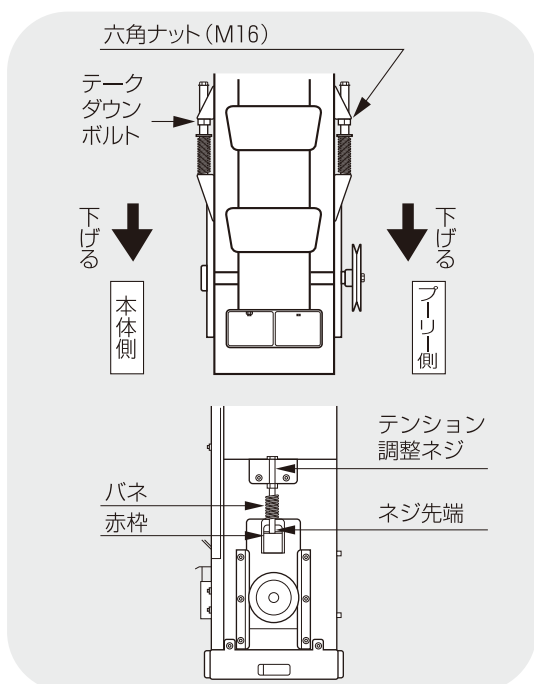
10.各部の調整方法



警告

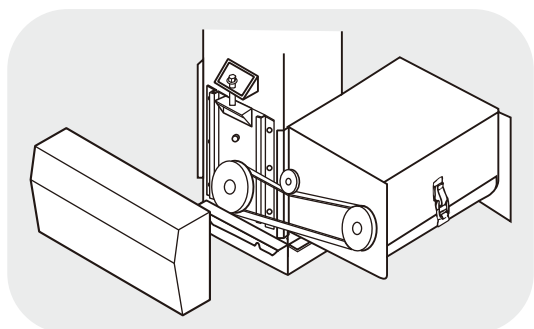
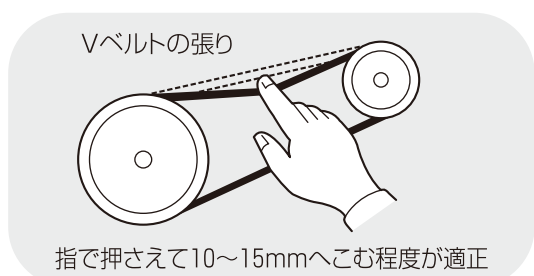
- 作業前に必ず元電源のコネクターを抜いてください。
- 高所作業は、必ず購入先に依頼してください。
- はずしたカバー、点検窓は、必ず元どおりに取付けてください。
- ネジがしっかり締付けてあることを確認してください。

10.1.バケットベルト張り調整



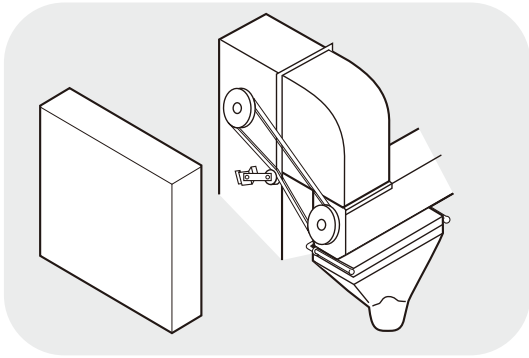
- ①昇降機下カバーをはずします。
- ②下部スクリュウ駆動Vベルトをはずします。
- ③左右のテークダウンボルトのテンション調整ネジを均等に回してベルトを張ります。
- ④張り具合はテンション調整ネジの先端がシールの赤枠に収まるようにします。
- ⑤下部スクリュウ駆動Vベルトをはめます。
- ⑥昇降機下カバーを取付けます。

10.2.Vベルトの張り調整と点検



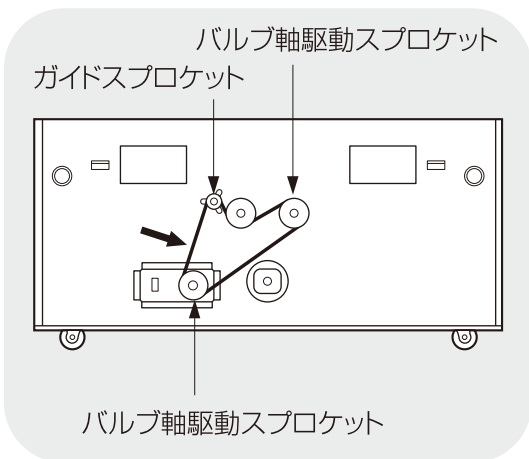
- Vベルトの張り具合は左図のとおりです。

- 下部スクリュウ駆動Vベルトの点検は、昇降機下カバーをはずして行います。
- Vベルトが損傷していたり、伸びて自動テンションが効かない場合は、購入先に交換を依頼してください。
- 点検後、昇降機下カバーを取付けます。



- 昇降機駆動Vベルトの点検は、高所作業につき必ず購入先に依頼してください。
- 排出スロワーのVベルト張り調整は、購入先に依頼してください。

10.3.チェーンの張り調整と注油

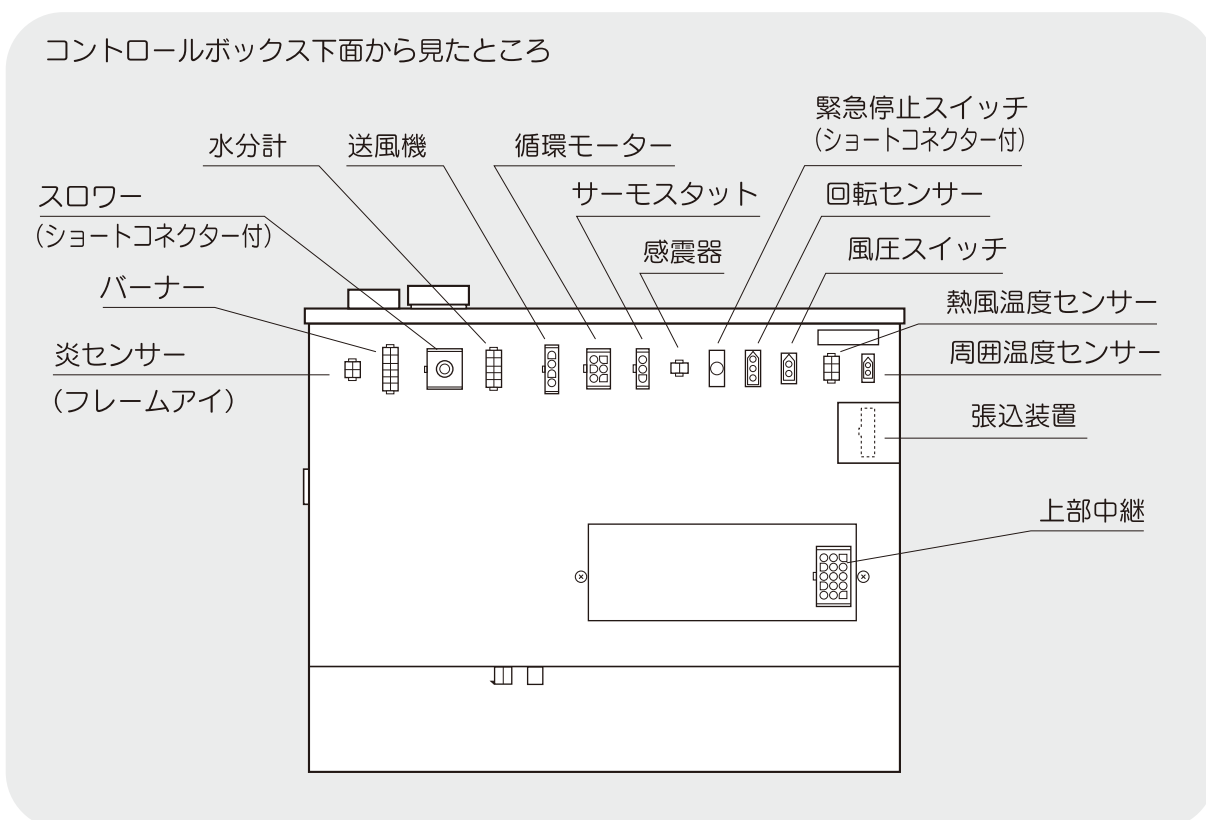


- ① 下段カバーをはずします。
- ② チェーンの適正な張りは図の↓箇所を指で押さえ約1~2センチ程度へこむ位です。
- ③ ゆるい場合は循環モーター固定ボルト4本をゆるめ、右に押して、ボルトを締めます。
- ④ チェーンには潤滑オイルを注油します。
- ⑤ ガイドスプロケットの軸部に注油します。
- ⑥ スプロケットの歯が欠けたり摩耗が激しい時は、購入先へ連絡してください。
- ⑦ 下段カバーを取付けます。

10.各部の調整方法

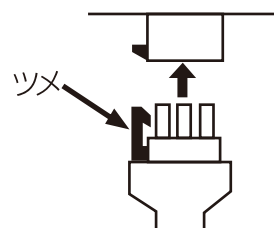
10.4.コネクターの接続確認

- コネクターの接続確認は、購入先やメーカーに依頼してください。
- 各コードの接続先は下図のとおりです。
- 点検ではずした場合は、各コードをしっかりと接続位置に差込んでください。



注意

コネクターのツメが掛かるまでしっかり差込んでください。



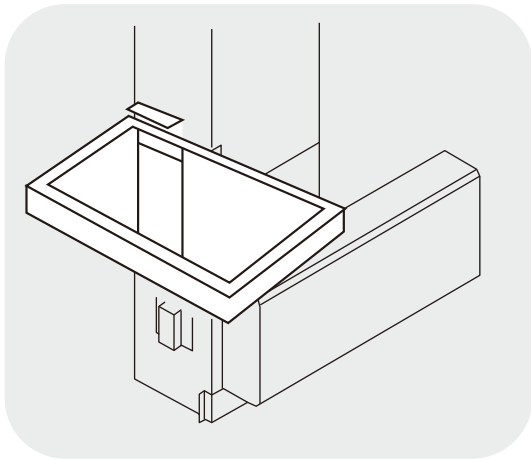
11 オプション部品

この章では、機械のオプション部品について説明しています。

11.オプション部品

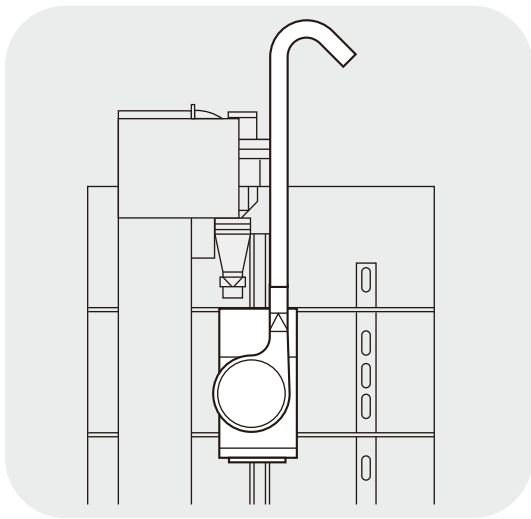
注 意

- 取付方法、注意事項、使用方法については、オプション部品梱包に入っている組立・取扱説明書をお読みください。
- その組立・取扱説明書はこの取扱説明書と一緒に保管してください。



① 昇降機ホッパー (YY-05)

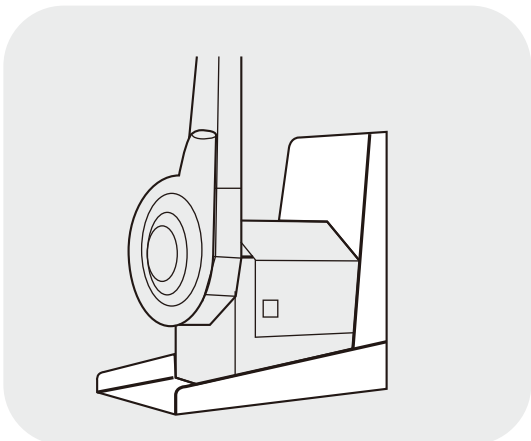
昇降機から張込みたいときに利用してください。



② 排出スロワー (HH-5000SL)

乾燥の終了した粉(麦)を、遠方の貯蔵庫や2階の貯蔵庫に排出する場合に、使用してください。

- 揚穀高さ:6.5m(垂直の場合)
- 電 源:三相200V



③ スロワー昇降機取付台

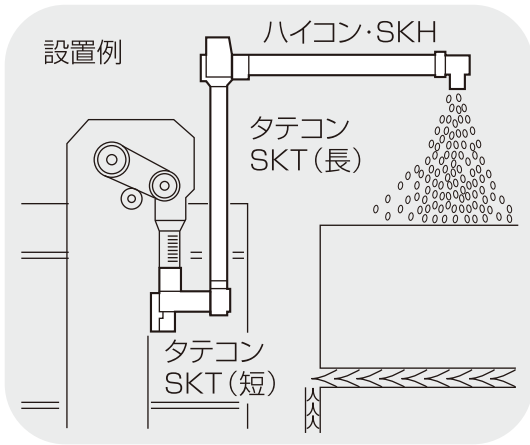
- HD-5000SL

昇降機にスロワーを取付ける場合に使用してください。

④ スロワー床置ユニット

- UU-5000S

地上にスロワーを置く場合に使用してください。

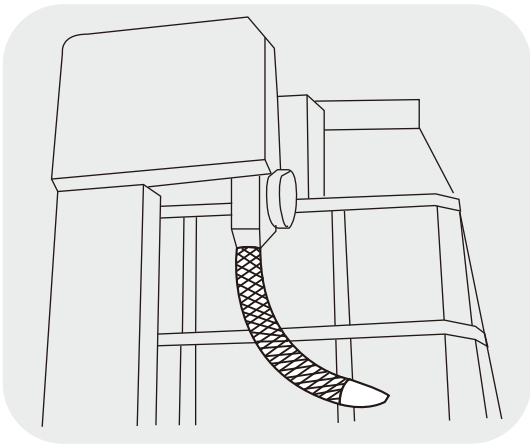


⑤ 搬送機 (ハイコン・タテコン)

縦にも横にも粉をいためずに送ることができます。

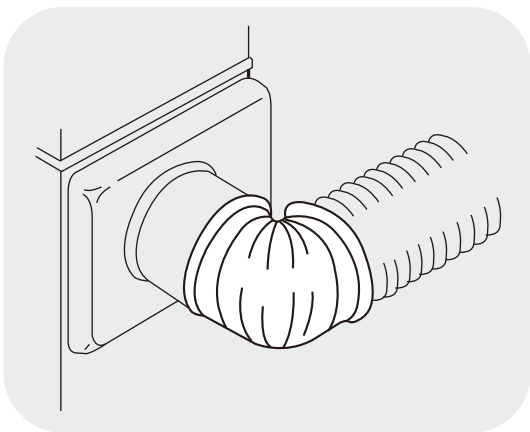
乾燥機とセットで使用してください。

- 排出能力: 三相9トン/時間
- 電 源: 三相200V
- ※ 三相12トン/時のスーパージャンボ型もあります。



⑥ 連結ホース

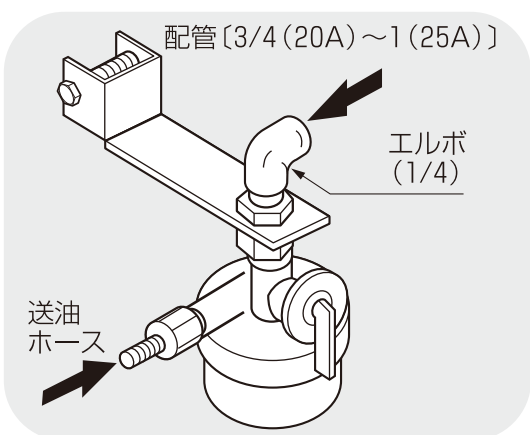
スロワーを使用せずに、昇降機から直接排出する場合に使用してください。排出角度を自由に変えることができます。粉摺機に直接排出する時に便利です。



⑦ 排風エルボ (金属製)

ダクトを曲げる場合に使用してください。

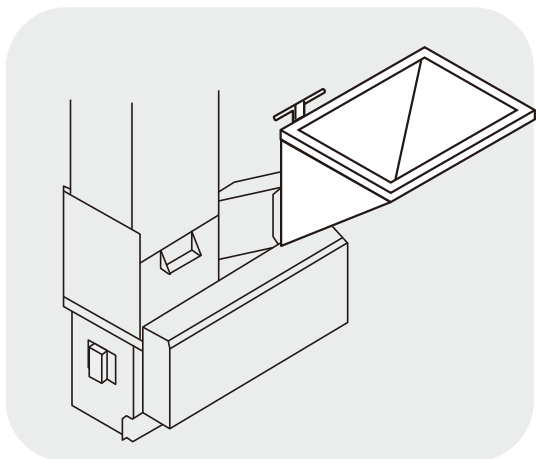
- 曲げ角度: 90°、45°



⑧ 中間ストレーナー

ホームタンクから直接配管する場合には、必ず取付けてください。

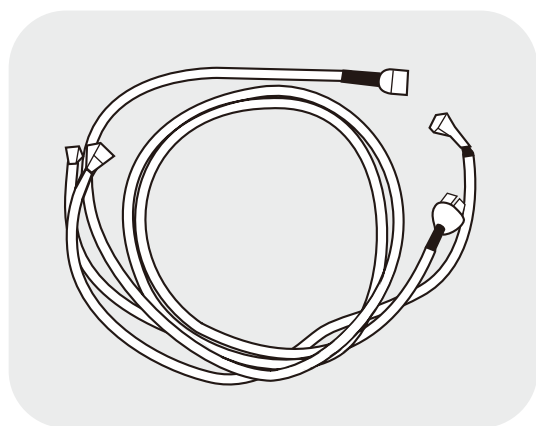
11.オプション部品



⑨ 前張込ホッパー (MM-09A)

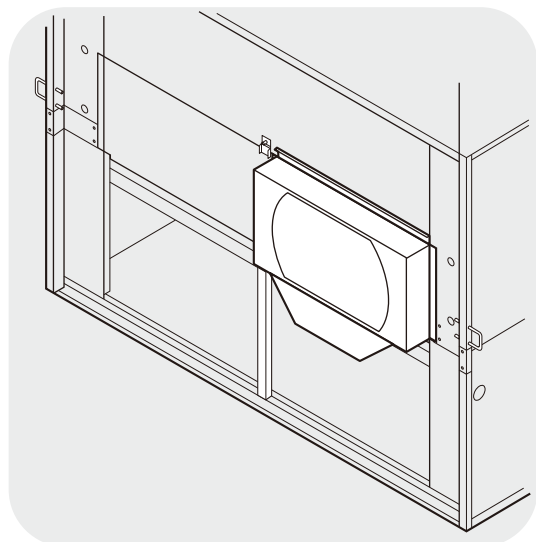
乾燥機の正面から張込みたい場合に使用してください。

●張込能力:7トン/時間



⑩ 昇降機後組付用延長コード (EC-A4)

昇降機後組取付けの場合に使用してください。



⑪ 横送風組付ユニット (YT-06)

送風機を横に取付けるに利用します。

12 保守部品表

この章では、主な保守部品について説明しています。

12.保守部品表

注 意

- 収穫期が始まる前に各部を点検し、摩耗したり損傷している部品は、早めに購入先に注文し、交換してください。
- 部品供給年限は、原則としてこの機械の製造終了後12年間です。

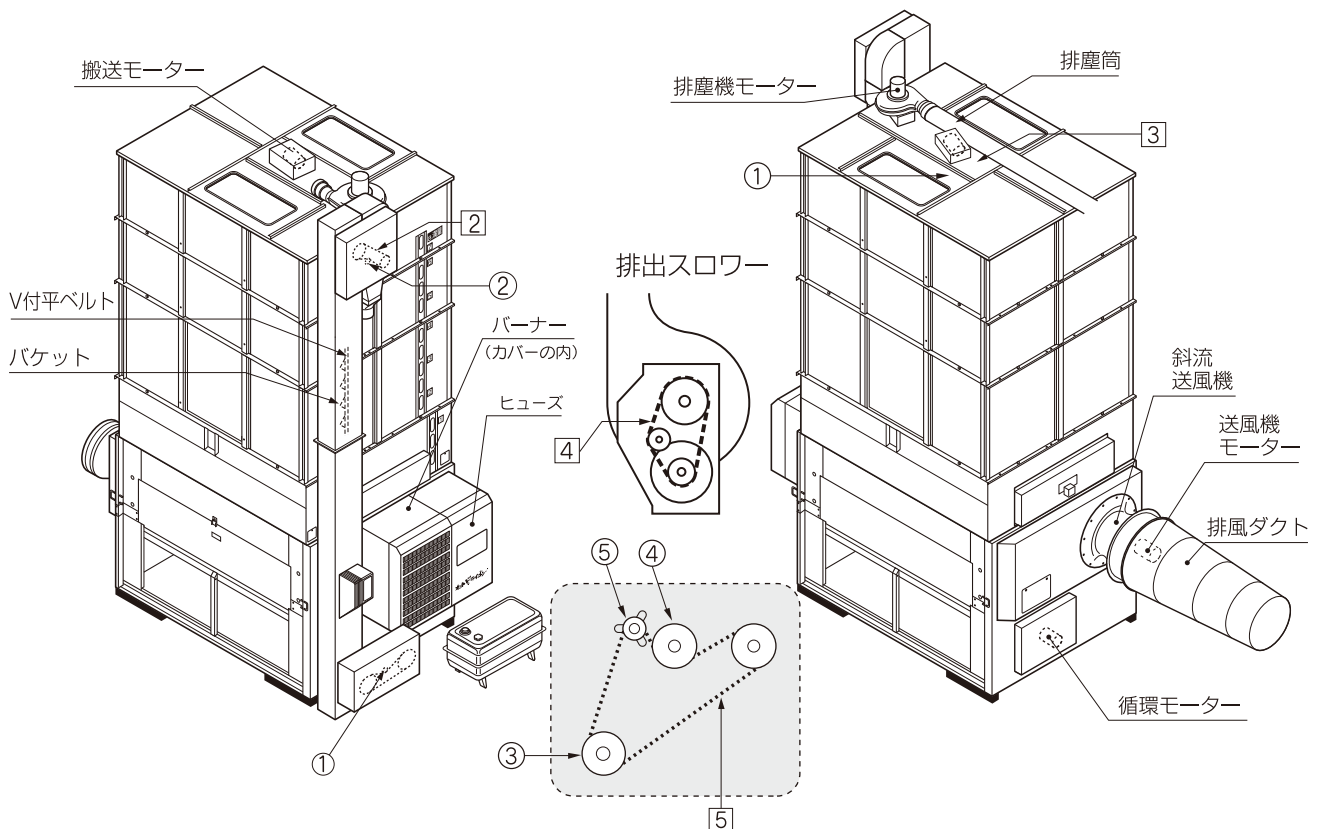
品 名	品 番	仕 様	備 考
排風ダクト	01109-209004	長さ:4m、径:53cm	
排塵筒	01115-219011	長さ:8m、径:14cm	
下部スクリー 駆動Vベルト*	90051-020054	LA-54	図示①
昇降機駆動Vベルト*	90051-086530	RCLA-53	図示②
上部スクリー 駆動Vベルト*	90051-087340	50Hz:スーパーゴールド1000 LA-34	図示③
	90051-087330	60Hz:スーパーゴールド1000 LA-33	
スロワー駆動 Vベルト*	HH-5000SL:90051-087270 :90051-087260	50Hz:スーパーゴールド1000 LA-27 60Hz:スーパーゴールド1000 LA-26	図示④
V付平ベルト一式*	30石: 01109-117005 35石: 01110-117004 40石: 01111-117004		バケットとバケ ットベルトがセット になっています。
バケ ッ ト *	00058-217053	30石:49ヶ 35石:53ヶ 40石:57ヶ	
オイルフィルター (エレメント)	50317-203004		
取扱説明書	01168-218101		
警告表示ラベル	2.5.1警告表示ラベルの貼付位置参照		

*印の部品交換は購入先にご依頼ください。

12.保守部品表

●その他、駆動部の部品、モーター、バーナー、ヒューズを参考に示します。

品名	品番	仕様	備考
テンションプリーB	00004-206046	平背面	図示 ①
テンションプリーC	00020-217134	V型背面	図示 ②
チェーン	01115-204001	#40リンク数106	図示 ⑤
バルブ駆動スプロケット	01039-204004	歯数19 鉄製	図示 ③
バルブ軸駆動スプロケット	00019-203023	鉄製	図示 ④
ガイドスプロケット	00306-215002	樹脂製	図示 ⑤
搬送モーター	01039-215002	200V 0.65kW #80	
送風機モーター	01085-208005	200V 0.75kW	
循環モーター	01027-204011	200V 0.06kW	
排塵機モーター	01039-219012	200V 0.14kW	
排出スロワーモーター	01027-215026	200V 0.85kW	
バーナー式	50Hz: 01112-110003 60Hz: 01112-110004		ダンパー開度が異なる
電源ヒューズ:200V	00050-211047	200V 5A ϕ 6.3×30	市販品管ヒューズ
電源ヒューズ:100V	00028-209040	125V 2A ϕ 6.3×30	市販品管ヒューズ



13 用語説明

この章では、この機械の取扱上の専門的な用語について説明しています。

13.用語説明

各運転ボタンや設定つまみなどの機能については、4.操作部の説明と安全装置のはたらきを参照してください。

No.	用語	用語の意味
1	●張込	刈取った粉（麦）を機械に入れること。
2	●乾燥	機械に入れた粉（麦）を乾かすこと。 通常は熱風で乾かすことをいいます。
3	●通風乾燥	常温で乾かすこと。
4	●二段乾燥	乾燥の途中で一旦休止し、再度乾燥を行う乾燥方法のこと。
5	●標準乾燥『速い』	標準乾燥『中』より温度と送風機の回転数をあげ、乾減率をみながら乾燥する乾燥方法のこと。
6	●標準乾燥『中』	標準の温度と送風機の回転数で乾減率をみながら乾燥する乾燥方法のこと。
7	●食味・種子乾燥『ゆっくり』	水分に応じて低温で乾燥し、発芽率の低下を防ぎます。
8	●静か乾燥	標準乾燥『中』より温度と送風機の回転数を下げ、静かに乾燥する乾燥方法のこと。
9	●手動温度乾燥	手動で熱風温度を設定して乾燥する乾燥方法のこと。一定の温度で乾燥します。
10	●排出	機械に入っている粉（麦）を機械の外に出すこと。
11	●循環	機械に入った粉（麦）が、乾燥部と貯留部を繰返し交互に通過すること。
12	●自動停止	乾燥運転において、粉（麦）の水分を自動水分計で測定し、目標水分で停止すること。
13	●休止（放置）	乾燥運転の途中で、機械の運転を停止し、数時間以上その状態にしておくこと。

No.	用語	用語の意味
14	●警告表示ラベル	人身事故や火災、機械の故障を防ぐため、特に注意が必要な箇所に貼られたラベルのこと
15	●高所作業	地上から2m以上の高い所でする作業のこと。
16	●ボタン	押して操作するスイッチのこと。 運転ボタン、停止ボタン、手動測定ボタンなど。
17	●サーマルリレー (サーマル) (電子サーマル)	モーターに定格を超えて流れる電流を検出して、モーターの焼損を防ぐ安全装置のこと。
18	●炎センサー	バーナーの炎の有無を検知する光センサー(フレームアイ)のこと。
19	●オイルフィルター	JIS1号灯油(白灯油)に混入したほこりやごみを取除くためのフィルターのこと。燃料タンクに取付けてあります。
20	●水分値	粳(麦)に含まれる水分を、各種の水分測定器で測定した値のこと。単に水分という場合もあります。
21	●単粒水分(計)	粳(麦)を一粒ずつ水分測定した水分値のことで、一粒ずつ測定する水分計を単粒水分計といいます。この機械における意味です。
22	●水分分布	単粒水分計を用いて、一粒ずつ粳(麦)の水分を測定したとき、200粒分についての水分値の広がり具合のこと。この説明書における意味です。
23	●水分のバラツキ(水分差)	測定した水分値が同じでないこと。 その差が大きいことを、バラツキが大きいといいます。

13.用語説明

No.	用語	用語の意味
24	●乾燥ムラ	機械の中で粳(麦)の流れが悪くなり、乾燥が進まず部分的に大きな水分差が生じること。
25	●水分移行	粳(麦)の粒と粒の間または、玄米と粳ガラの間で水分の受渡しが行われること。
26	●水分の戻り	乾燥が終わった粳(麦)の水分値が、その後の保管中に乾燥終了時の水分値より高くなること。
27	●整粒(精玄米)	登熟がすすんだ、大きな粒の玄米のこと。この説明書における意味です。
28	●未熟米	登熟が不十分の、粒の小さな玄米のこと。この説明書における意味です。
29	●胴割れ	玄米の内部に亀裂がはいること。 刈り遅れでは場で発生する場合と、高温や高速で過乾燥して発生する場合があります。
30	●発芽率	所定の条件で、粳(麦)が5日後に芽が出た割合のこと。種粳(麦)では、この割合が高いことが要求されます。
31	●発芽勢	所定の条件で、短時間(72時間)に芽が出た割合のこと。ビール麦では、この割合が高いことが要求されます。
32	●乾減率	1時間当りの穀物の乾燥度合のこと。 例) 0.8%/時間 1時間に0.8%乾燥する。
33	●斜流送風機	空気が羽根の回転運動により、斜めの方向に通り抜ける送風機。効率と騒音のバランスがよい。

14 索引

各部の名称は3.2.機械の構成、4.操作部の説明と安全装置のはたらきを参照してください。

あ	
アース	2-3
安全装置	4-4
安全に作業を行う	2-3
異常の処置	9-1
異常コード	9-2
運転操作	6-1
か	
回転方向	6-4
火災を防ぐ	2-5
各部の掃除	8-4
各部の調整	10-1
乾燥運転	6-10
乾燥部	7-5
乾燥を上手に行う	2-8
給油	2-6
傾向水分値	7-3
警告表示ラベル	2-10
小麦の乾燥運転	6-29
小麦の退色	6-30
コメットパック	7-7
さ	
酒米の乾燥	6-13
残留穀物の掃除	8-2
JIS1号灯油	2-6
静か乾燥	6-27
自動水分計	7-2
自動測定	7-2
手動測定	7-4
種子用小麦	6-30
主要諸元	3-2
食味・種子乾燥『ゆっくり』	6-26
水分確認	6-35
水分計の測定間隔	7-3
水分の戻り	7-6
水分変化	7-6
据付寸法	3-3
整粒	7-6
設定水分値	7-3

14.索引

操作パネル 4-2

そばの乾燥運転 6-34

た

タイマー乾燥 6-11

種籾の乾燥 6-13

注油 10-3

調質作用 7-5

貯留部 7-5

追加乾燥運転 6-36

通風乾燥 6-20

点火確認 6-5

電源コード 2-3

胴割れ 6-12

な

二段乾燥 6-21

ネズミの侵入防止 8-7

燃料 2-6

は

バケット 5-3

発芽率 6-13

張込運転 6-6

張込量 6-6

標準乾燥『中』 6-17

標準乾燥『速い』 6-14

ビール麦の乾燥 6-33

Vベルト 5-2

負荷定格 3-3

部品の供給年限 ii

平均水分値 7-3

オイルフィルター 8-6

保守部品 12-1

保証 ii

ま

未熟米 6-12

銘板 i

もち米の乾燥 6-13

や

予測水分値 7-3

余熱乾燥 7-6

ら

連絡先 15-1

漏電ブレーカー 2-3

15 連絡先

機械に異常が発生し、原因が不明で適切な処置ができない場合は、購入先または下記の営業所へ連絡してください。

静岡製機株式会社

営業本部	〒437-1121 静岡県袋井市諸井1300	TEL.(0538) 23-2822	FAX.(0538) 23-2890
北海道営業所	〒007-0804 札幌市東区東苗穂4条3丁目4番12号	TEL.(011) 781-2234	FAX.(011) 780-2273
東北営業所	〒989-6136 宮城県大崎市古川穂波3丁目1番14号	TEL.(0229) 23-7210	FAX.(0229) 21-1330
新潟営業所	〒950-0923 新潟県新潟市中央区姥ヶ山1丁目5番30号	TEL.(025) 287-1110	FAX.(025) 257-1197
関東営業所	〒302-0017 茨城県取手市桑原1424-1	TEL.(0297) 73-3530	FAX.(0297) 70-1137
中部営業所	〒437-0023 静岡県袋井市高尾2620-1	TEL.(0538) 43-2251	FAX.(0538) 45-0310
北陸営業所	〒920-0365 石川県金沢市神野町東52	TEL.(076) 249-6177	FAX.(076) 240-9333
関西営業所	〒661-0032 兵庫県尼崎市武庫之荘東2丁目10-8	TEL.(06) 6432-7890	FAX.(06) 6434-2184
中四国営業所	〒700-0975 岡山県岡山市北区今2丁目8-12	TEL.(086) 244-4123	FAX.(086) 244-9300
九州営業所	〒839-0862 福岡県久留米市野中町1438-1	TEL.(0942) 32-4495	FAX.(0942) 31-7373

◎ 製品の修理・お取扱い・お手入れについてのご相談ならびにご依頼は、
お買い上げの販売店もしくは最寄りの弊社営業所にお申し付けください。

静岡製機株式会社

営業本部	〒437-1121 静岡県袋井市諸井1300	TEL.(0538) 23-2822	FAX.(0538) 23-2890
北海道営業所	〒007-0804 札幌市東区東苗穂4条3丁目4番12号	TEL.(011) 781-2234	FAX.(011) 780-2273
東北営業所	〒989-6136 宮城県大崎市古川穂波3丁目1番14号	TEL.(0229) 23-7210	FAX.(0229) 21-1330
新潟営業所	〒950-0923 新潟県新潟市中央区姥ヶ山1丁目5番30号	TEL.(025) 287-1110	FAX.(025) 257-1197
関東営業所	〒302-0017 茨城県取手市桑原1424-1	TEL.(0297) 73-3530	FAX.(0297) 70-1137
中部営業所	〒437-0023 静岡県袋井市高尾2620-1	TEL.(0538) 43-2251	FAX.(0538) 45-0310
北陸営業所	〒920-0365 石川県金沢市神野町東52	TEL.(076) 249-6177	FAX.(076) 240-9333
関西営業所	〒661-0032 兵庫県尼崎市武庫之荘東2丁目10-8	TEL.(06) 6432-7890	FAX.(06) 6434-2184
中四国営業所	〒700-0975 岡山県岡山市北区今2丁目8-12	TEL.(086) 244-4123	FAX.(086) 244-9300
九州営業所	〒839-0862 福岡県久留米市野中町1438-1	TEL.(0942) 32-4495	FAX.(0942) 31-7373

◎ ご購入された製品や弊社のサービス全般についてのご提案、ご意見、
ご要望は下記までご連絡ください。

『静岡製機株式会社 お客様提案窓口』

フリーダイヤル ☎ 0120-702-118 (携帯電話、PHSは不可)

一般電話 0538-23-3305

F A X 0538-23-4997

ホームページアドレス <http://www.shizuoka-seiki.co.jp/>

01168-218101A
E1202