

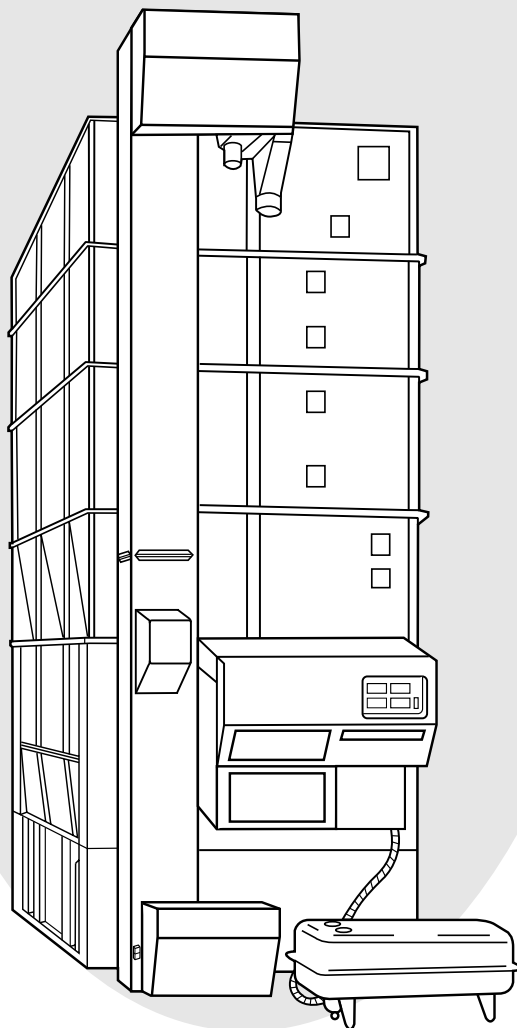
シズオカ遠赤外線乾燥機

PCE

粉・麦用循環型乾燥機

取扱説明書

PCE-25・30・35
PCE-25F・30F・35F

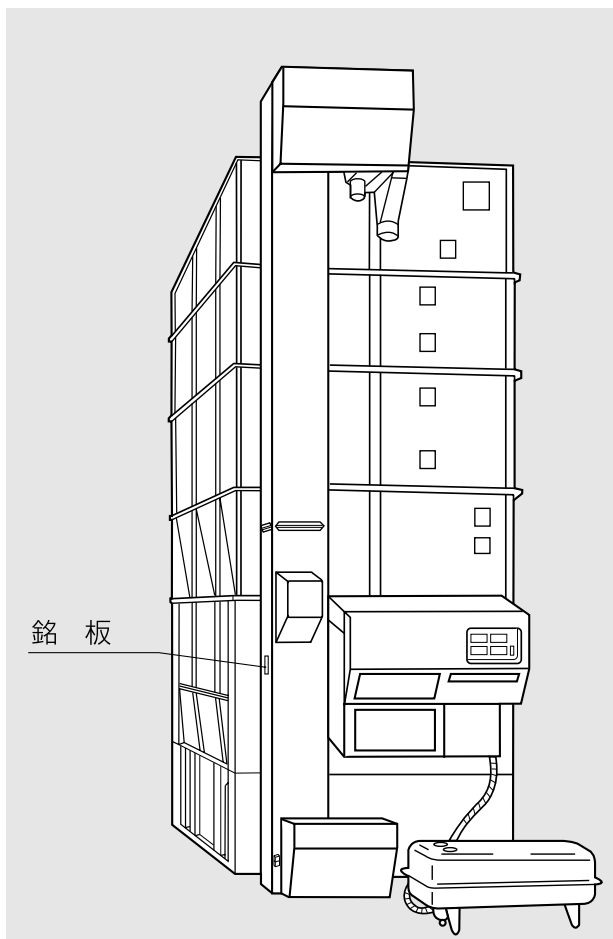


- この取扱説明書をよくお読みの上、機械の取扱いをしてください。
- この取扱説明書は、必要なときにいつでも調べられるように、大切に保管してください。

ご使用の前に

- 1.この機械を使用する前に、この取扱説明書をまっ先に十分お読みください。そのうえで、取扱説明書に従って運転操作、保守・点検を行ってください。
- 2.この取扱説明書に記載してある注意事項や機械に表示してある注意事項は、発生しうる全ての危険を予測、想定できているわけではありません。従って、機械の運転、保守・点検を行う場合は、取扱説明書の記載及び機械に表示してある事項に限らず、安全対策には十分配慮してください。
- 3.機械の改造はしないでください。修理や交換には必ず正規の部品を使用してください。
- 4.この取扱説明書についてご不明な点がございましたら、購入先または弊社の営業所か本社営業部（15.連絡先参照）にお問合せください。
- 5.この取扱説明書を必要なときにいつでも調べられるように大切に保管してください。（取説ケース用のフックは中段前面にあります。）
紛失した場合は、購入先へ注文してください。

機械の型式名のご確認



機械の型式名と製造番号が銘板に記入されています。ご確認の上、次ページの保証書の記入欄に書入れてください。

購入先に点検、修理を依頼したり、部品を注文される場合は、この型式名を一緒にご連絡ください。

改訂の記録

改訂の記録

改訂No.	日付	変更内容と理由

目次

ご使用の前に	i
機械の型式名のご確認	i
保証の限定	ii
部品の供給年限について	ii
改訂の記録	iii
目次	iv
1.まえがき	1-1
2.安全について	
2.1.警告用語の種類と意味	2-2
2.2.安全に作業を行うための注意事項	2-3
2.3.火災を防ぐための注意事項	2-5
2.4.乾燥を上手に行うための注意事項	2-8
2.5.警告表示ラベルについて	2-10
2.5.1.警告表示ラベルの貼付位置	2-10
2.5.2.警告表示ラベルの内容	2-12
3.機械の仕様、構成、乾燥原理	
3.1.機械の仕様	3-2
3.1.1.主要諸元	3-2
3.1.2.機械の主要寸法	3-3
3.2.機械の構成	3-4
3.3.乾燥原理	3-6
3.3.1.遠赤外線乾燥の原理	3-6
3.3.2.自動水分計の動作	3-6
3.4.新しい機能について	3-7
3.4.1.データボタン	3-7
3.4.2.稼働時間の表示	3-8
4.操作部の説明と安全装置のはたらき	
4.1.コントロールボックスの操作パネル	4-2
4.2.試料取出方法	4-4
4.3.安全装置とセンサのはたらき	4-4

5. 収穫期前の確認と作業

- 5.1. 各部の確認と作業 5-2
- 5.2. 修理・有償点検履歴控 5-4

6. 機械の運転操作

- 6.1. 運転前の確認と作業 6-2
- 6.2. 張込運転 6-6
 - 6.2.1. 張込量の目安 6-6
 - 6.2.2. 張込運転 6-7
- 6.3. 乾燥運転 6-10
 - 6.3.1. 乾燥運転の種類 6-10
 - 6.3.2. 粳乾燥の注意点 6-12
 - 6.3.3. 粳の標準乾燥運転 6-14
 - 6.3.4. 粳の通風乾燥運転 6-17
 - 6.3.5. 粳の二段乾燥運転 6-18
 - 6.3.6. 粳のタイマ乾燥運転 6-21
 - 6.3.7. 小麦の乾燥運転 6-23
 - 6.3.8. ビール麦の乾燥運転 6-26
 - 6.3.9. 水分確認 6-27
 - 6.3.10. 粳の追加乾燥運転 6-28
- 6.4. 排出運転 6-31

7. 水分測定

- 7.1. 自動水分計の動作と乾燥制御 7-2
- 7.2. 手動測定のしかた 7-4
- 7.3. 粳の水分変化について 7-6
- 7.4. 保管上の注意 7-8
- 7.5. 点検 7-8

8. 収穫期後の掃除、点検・保管

- 8.1. 残留穀物の取出しと掃除 8-2
- 8.2. 各部の掃除 8-4
- 8.3. ネズミの侵入防止 8-7
- 8.4. 電気部品の保管 8-8

9.異常・故障の原因とその処置	
9.1.異常コードを表示する場合	9-2
9.2.異常コードを表示しない場合	9-9
9.2.1.停止中	9-9
9.2.2.張込運転のとき	9-9
9.2.3.乾燥運転のとき	9-9
9.2.4.排出運転のとき	9-10
9.2.5.乾燥仕上り後	9-11
10.各部の調整方法	
10.1.平ベルトの張り調整	10-2
10.2.Vベルトの張り調整と点検	10-2
10.3.チェーンの張り調整と注油	10-3
10.4.コネクタの接続確認	10-4
11.オプション部品	11-1
12.保守部品表	12-1
13.用語説明	13-1
14.索引	14-1
15.連絡先	15-1

MEMO

A series of horizontal dashed lines for writing.

1 まえがき

この章では、取扱説明書の記載内容、機械の使用目的・範囲・構成および使用電源について説明しています。

1.まえがき

1.取扱説明書の記載内容

この取扱説明書には、機械の取扱安全事項、仕様、運転操作、保守・点検およびオプション部品、保守部品の説明が記載されています。

2.機械の使用目的・使用範囲

この機械は、米粉、麦の乾燥が行えるように設計されています。
米粉、麦以外には使用しないでください。

3.機械の構成

この機械は、本機1台と燃料タンク、排風ダクト、排塵筒、はしご、下段補強台（木台）で一式になっています。

4.使用電源

この機械の使用電源は三相200Vで、電源電圧が180～220Vの範囲でご使用になれます。

2 安全について

この機械を取扱う前に必ずお読み
ください。

この章では、警告用語の種類と意
味、機械の取扱い全般についての
注意事項および警告表示ラベルに
ついて説明しています。




- 2.1.警告用語の種類と意味
- 2.2.安全に作業を行うための注意事項
- 2.3.火災を防ぐための注意事項
- 2.4.乾燥を上手に行うための注意事項
- 2.5.警告表示ラベルについて
 - 2.5.1.警告表示ラベルの貼付位置
 - 2.5.2.警告表示ラベルの内容

2.安全について

2.1.警告用語の種類と意味

取扱説明書の警告内容および機械本体に貼付してある警告ラベルは、危険の度合に従って次の3段階に分けています。

この警告用語の意味を理解していただき、取扱説明書の内容に従って、運転操作・保守・点検を行ってください。

警告用語	意 味
	[危険] の文字の下に書かれている事柄は、その内容を守らないと死亡または重傷および火災事故につながる危険性が高く、最もご注意くださいたい内容です。
	[警告] の文字の下に書かれている事柄は、その内容を守らないと死亡または重傷および火災事故につながることもあり、十分ご注意くださいたい内容です。
	[注意] の文字の下に書かれている事柄は、その内容を守らないとケガ・裂傷などの事故につながることもあり、ご注意くださいたい内容です。

この機械の取扱い全般について留意していただきたい事項は、この取扱説明書の中で下記のように書いて、上の警告事項とは区別しています。

注 意

特に注意を要する留意事項

注 意

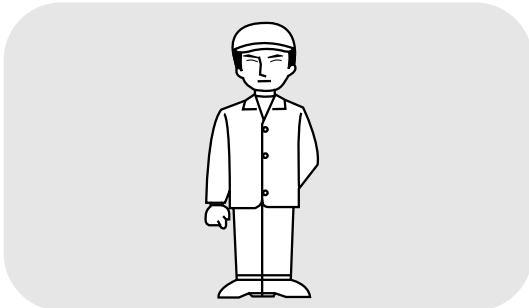
一般的な留意事項



- この機械の運転操作、保守、点検は、必ずこの取扱説明書に従って行ってください。
- 取扱説明書の内容で不明な点がありましたら、購入先または、(15.連絡先)にお問合せ、確認してから作業を始めてください。

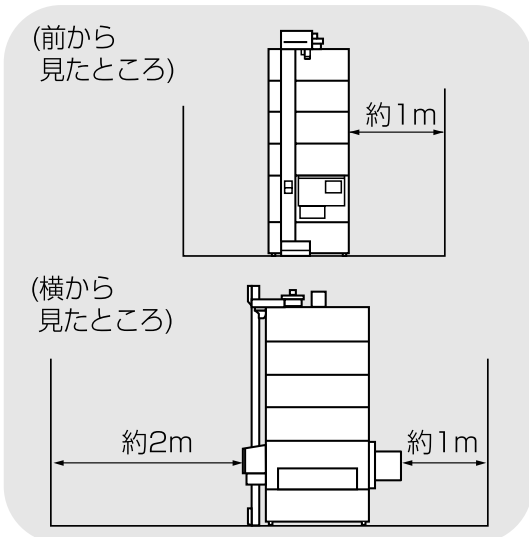
2.2.安全に作業を行うための注意事項

安全に作業を行うために次の注意事項を守ってください。



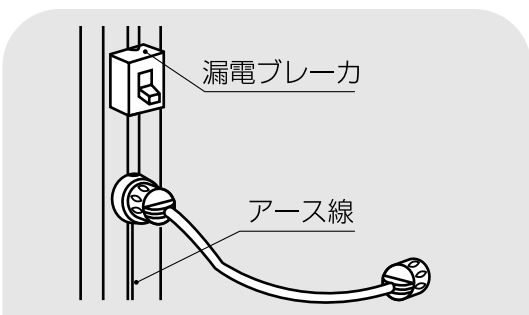
① 作業者の服装と健康

- 取扱説明書を熟知してください。
- 作業に適した服装と靴で作業してください。
- 過労や病気、酒気帯びの状態で作業しないでください。
- 取扱説明書に書いてないことはしないでください。



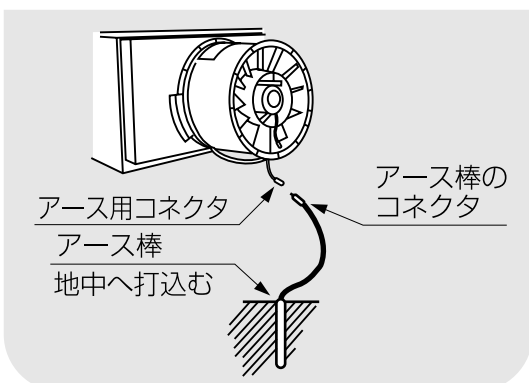
② 作業場の整備

- 機械の周辺に作業通路を確保してください。機械の周囲1~2m必要です。
- 機械の据付場所は、コンクリート床の水平な所で、機械と穀物の全荷重に長期間耐えられるようになっていることを確認してください。



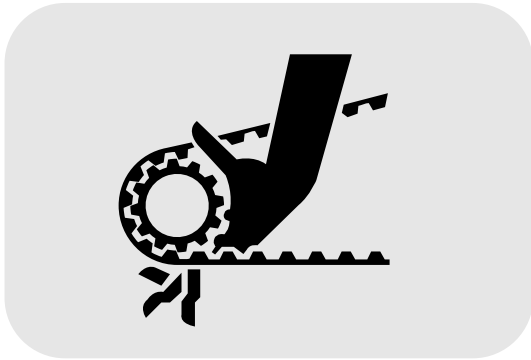
③ 電源配線とアース

- 機械の電源は感電事故防止のために、漏電ブレーカがあるコンセントから配線してください。
- 電源コードは電圧降下を防止するために、 2mm^2 以上の太さで10m以下の長さにしてください。
- 感電事故防止や機械の誤動作防止のために、アース棒を地中に打込んでください。



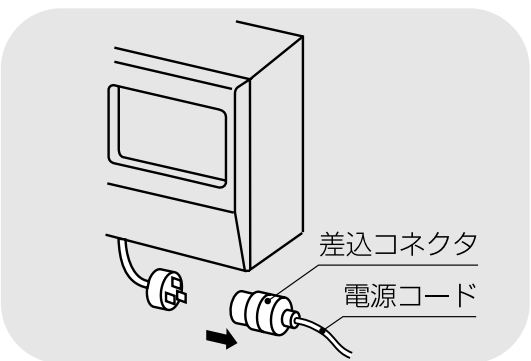
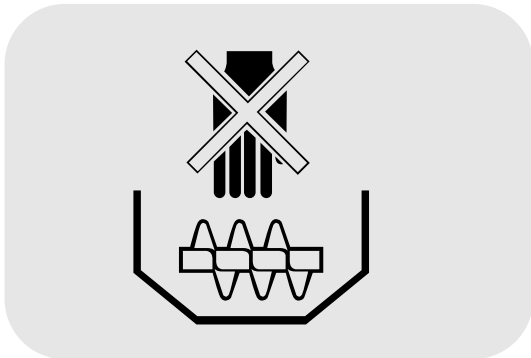
注意

上記の配線になっていない場合は、購入先か電気工事店に連絡してください。



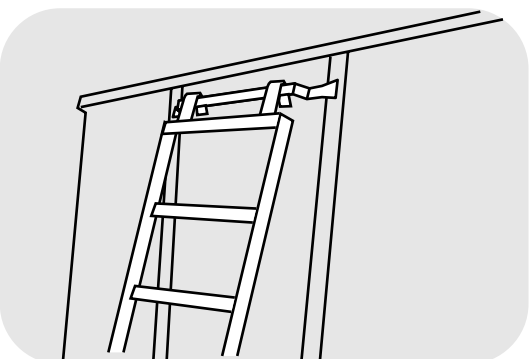
④ 運転中の安全

- 周囲の安全を確かめてから運転を始めてください。
- カバー類は全て取付けてください。
- 無人運転は避けてください。
- 子供や作業に関わらない人は、作業通路内に入らないようにしてください。

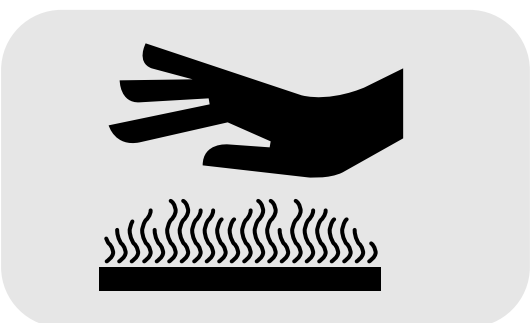


⑤ 掃除・点検・整備の時の安全

- 各部の掃除、点検をする場合は、必ず元電源を抜いてから行ってください。元電源とは乾燥機本体の電源差込コネクタの部分进行言います。



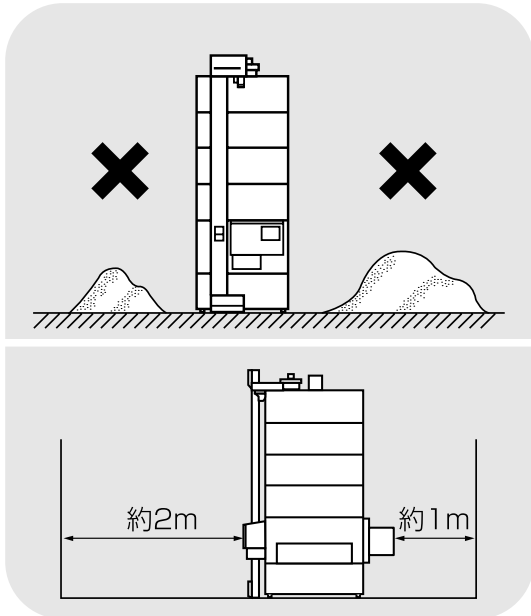
- このはしごは、購入先やメーカーの組付けおよび点検用です。危険ですから使用しないでください。はしごは、常時保管しておいてください。



- バーナ部の掃除、点検は消火後5分以上通風し、バーナ部の温度が下がってから行ってください。

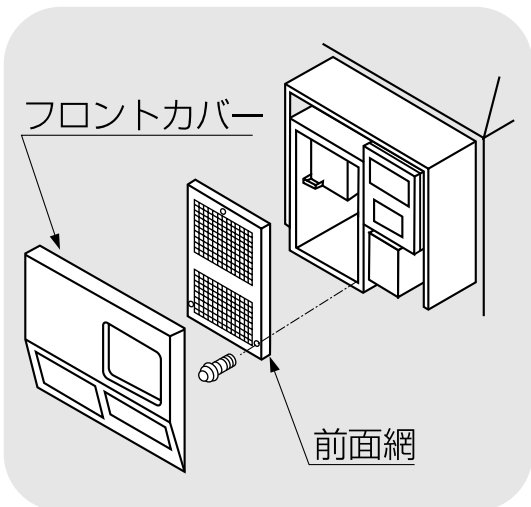
2.3.火災を防ぐための注意事項

火災を防ぐために次の注意事項を守ってください。



① 機械周りの整理、整頓

- わらくず、燃料など燃えやすいものを機械の周囲に置かないでください。
- バーナ側は壁面より2m程度離して設置してください。



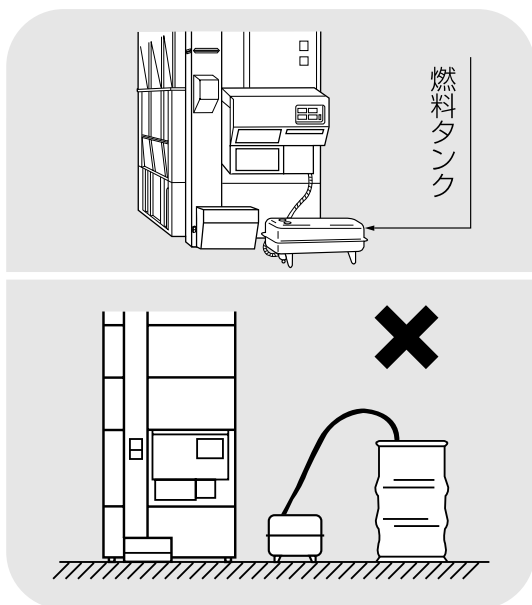
② 熱風路・放射体の点検

- フロントカバー、前面網をはずし、熱風器前側から熱風路内にわらくず、ゴミなどが堆積していないか確認してください。
- 放射体にゴミなどの堆積・変形などの異常がないか確認してください。



ゴミなどの堆積・変形などの異常がある場合は購入先に掃除・点検を依頼してください。

2.安全について

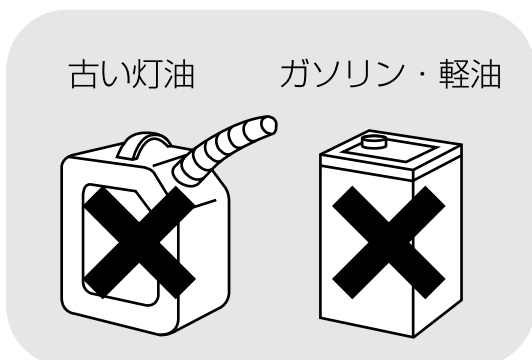


③ 燃料タンク

- 燃料タンクは標準装備のものを使用してください。
- ドラム缶やホームタンクから直接配管しないでください。
ホームタンク使用の場合は、2-7ページを参照してください。

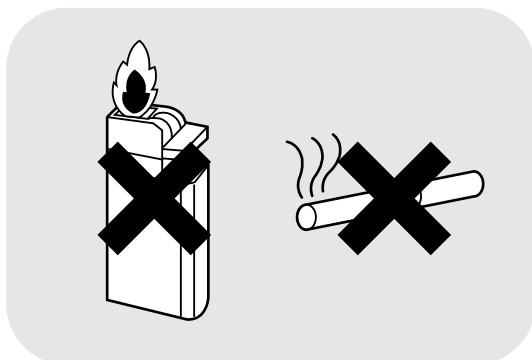
⚠ 危険

- 燃料はJIS 1号灯油（白灯油）を使用してください。
- 軽油・ガソリンは火災の原因になりますから、絶対に使用しないでください。



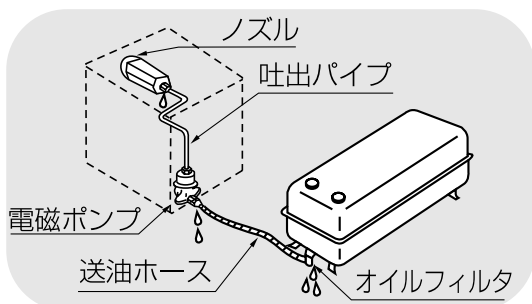
④ 燃料

- 燃料はJIS 1号灯油（白灯油）を使用してください。
- 昨年の古い白灯油は使用しないでください。
- ガソリン、軽油は絶対使用しないでください。火災の原因になります。



⑤ 給油

- 給油は機械の停止中に行ってください。
運転中に給油すると、火災やバーナが失火する原因になります。
- 給油中は火気を近づけないでください。



⑥ 燃料配管

- 燃料配管に油漏れがある場合は、乾燥運転をしないでください。
購入先に点検・修理を依頼してください。

⑦ ホームタンク使用の注意点

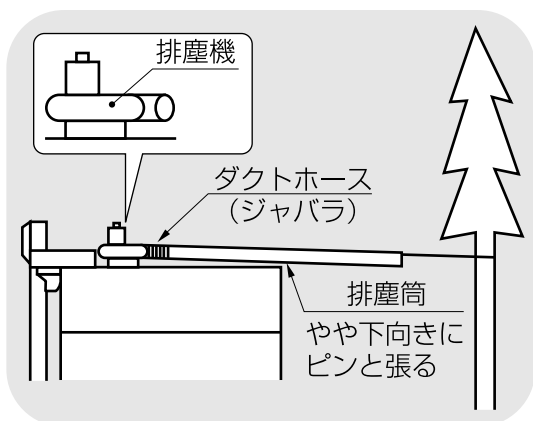
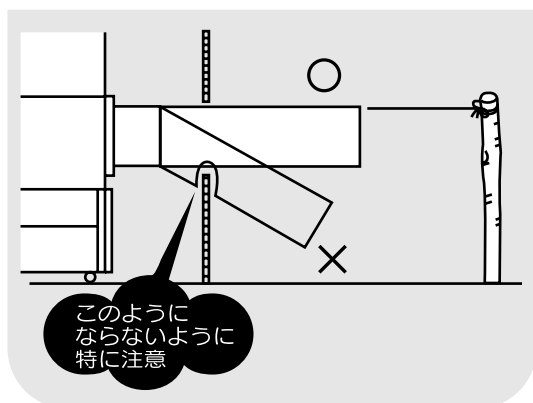
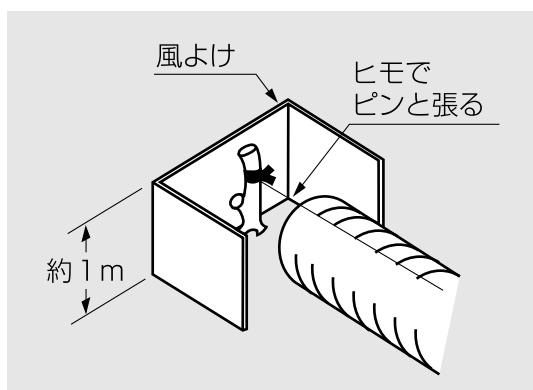
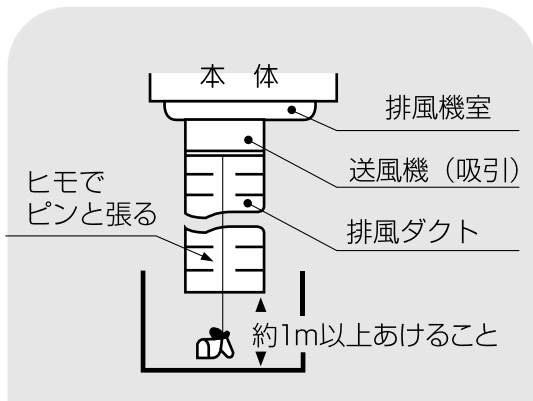
ホームタンクから配管する場合は、購入先にご相談ください。

必要部品については（11.オプション部品⑧）を参照してください。

2.安全について

2.4.乾燥を上手に行うための注意事項

機械が性能を十分発揮できるように次の注意事項を守ってください。



① 排風ダクト

● 排風ダクトは送風機からまっすぐに延ばして、バタバタしないように固定してください。

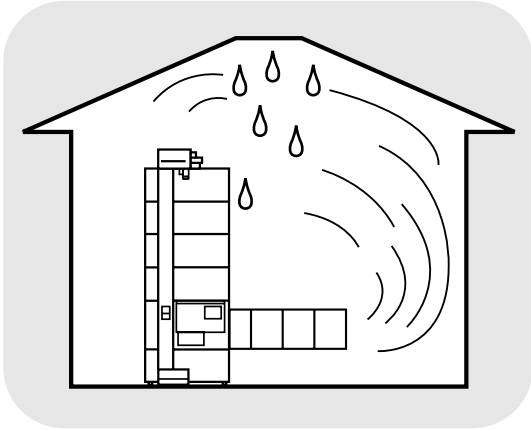
● 排風ダクトに逆風が入り込む場合は、風よけをつけてください。

● 排風ダクトが途中で折れ曲がらないようにしてください。
折れ曲がると、乾燥性能が低下したりバーナの燃焼不良による火災の原因になります。

② 排塵筒

● 排塵筒は途中で曲がらないように引張ってください。

途中で折れ曲がると、わらくずが排塵筒に詰まったり、排塵機モータの焼損や穀物の乾燥ムラ（乾燥穀物の水分がばらつく）の原因になります。

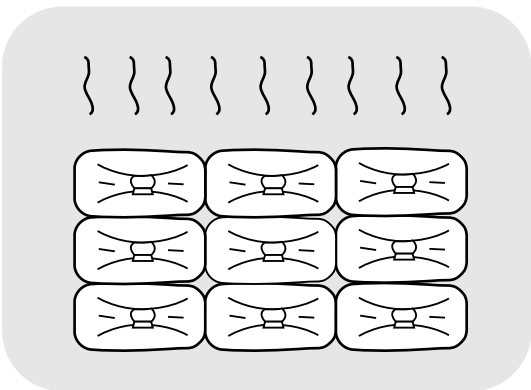


③ 作業場の換気

- 排風が作業場内にこもったり入り込まないようにし、換気をよくしてください。

④ 穀物のわらくすなどの除去

- わらくすやごみが多い場合は、取除いてから張込んでください。わらくすなどが多いと乾燥ムラの原因になります。



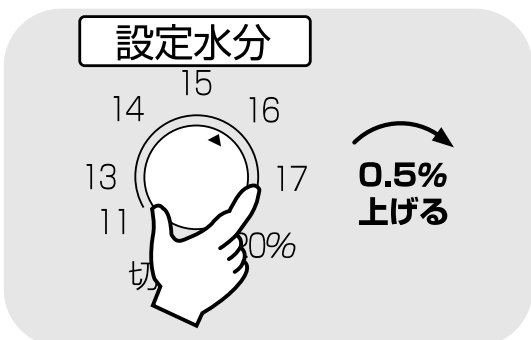
⑤ 乾燥前の穀物の蒸れ防止

- 刈取りした穀物はすみやかに機械に張込み、乾燥を始めるまでは送風または通風乾燥してください。
穀物を放置しておくとは変質する場合があります。



⑥ 操作スイッチの設定

- 収穫期の初めての乾燥では、穀物量つまみを標準より1目盛下げて乾燥し、その年の粉（麦）の状態を確認してください。



- 収穫期の初めての水分設定は、目標水分より0.5%位高めにして、その年の仕上り水分の傾向を確認してください。

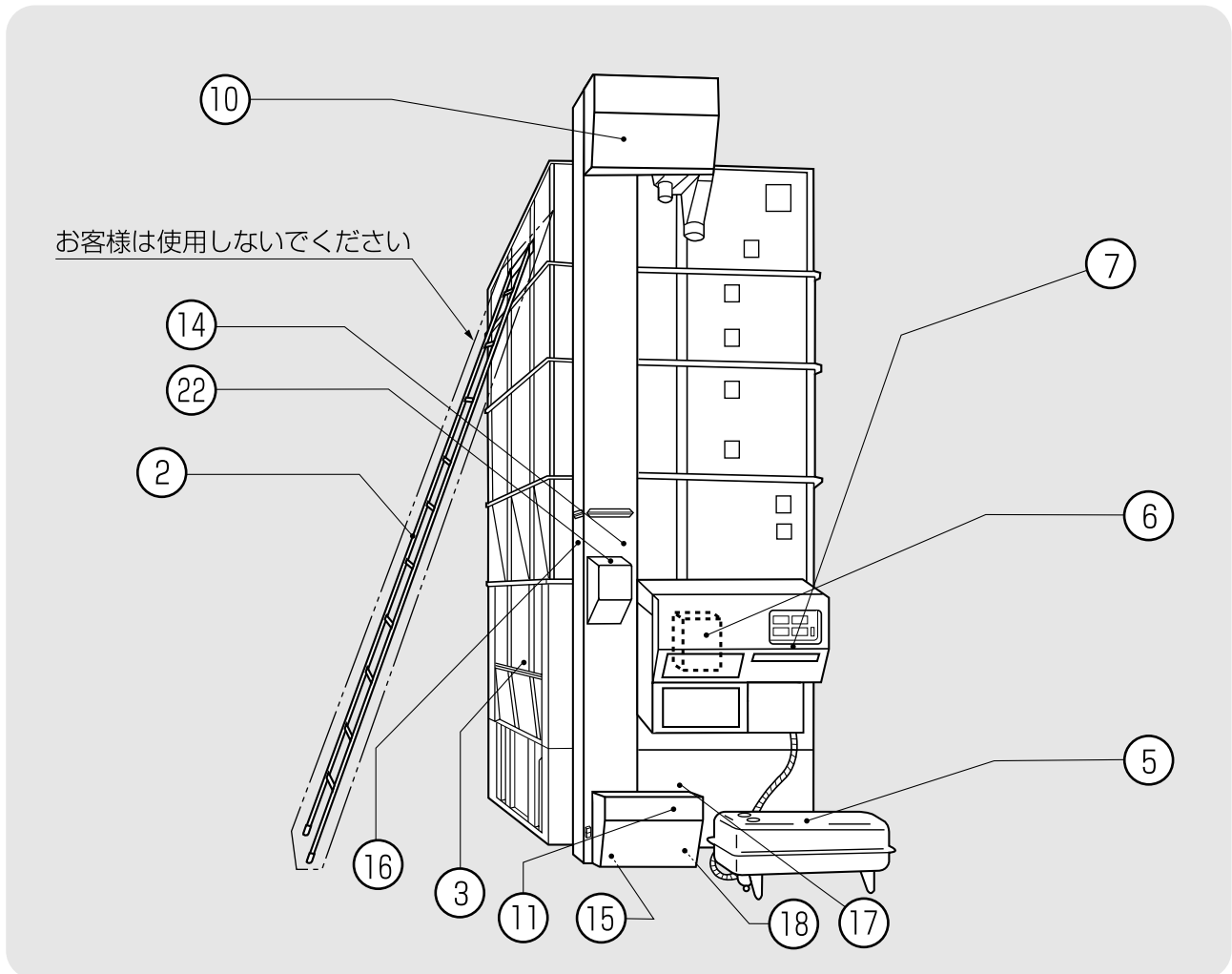
2.安全について

2.5.警告表示ラベルについて

機械の特に注意を要する箇所に警告表示ラベルが貼ってあります。これらの位置と内容をよく確認し、守って安全作業を行ってください。

2.5.1.警告表示ラベルの貼付位置

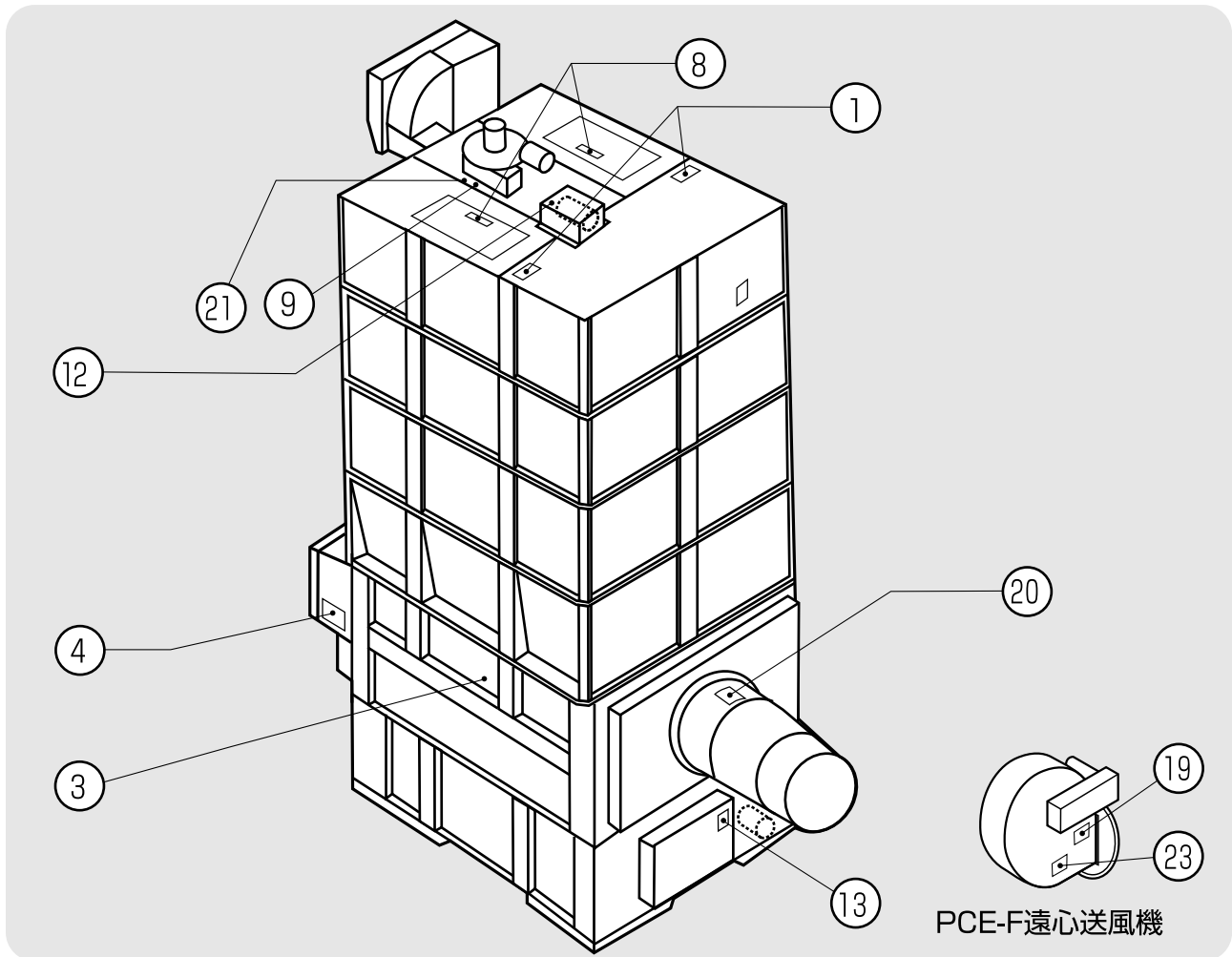
警告表示ラベルの貼付位置を次に示します。



図面表示番号	標識	名 称	貼 付 位 置	品 番
1	危険	屋根落下危険ラベル	屋根	00087-200101
2	危険	はしご使用禁止危険ラベル	はしご	01027-200107
3	危険・注意	落下+巻込+スクリュ危険注意ラベル	中段側面中央付近(両側)	01039-200103
4	危険・注意	火災危険・取扱注意ラベル	熱風器右カバー	01012-200101
5	危険	60L+引火危険ラベル	燃料タンク	01039-200104
6	警告	高温警告ラベル	バーナカバー	00087-200105
7	警告	感電警告ラベル	コントロールボックス	01027-200101
8	危険・警告	巻込警告把手危険ラベル	屋根窓	01027-200108
9	警告	モータ高温警告ラベル	排塵機付近	01039-200102
10	注意	ベルト巻込注意ラベル	昇降機上カバー	00087-200108
11			昇降機下カバー	

注 意

図中の①、②、③、⑧、⑨、⑩、⑫、⑳は購入先が行う高所作業上の注意ですが、参考にしてあります。



図面表示番号	標識	名 称	貼 付 位 置	品 番
12	注意	ベルト巻込注意ラベル	モーターカバー	00087-200108
13	注意	チェーン巻込注意ラベル	下段後カバー	01046-200102
14	注意	測定+バケット巻込注意ラベル	水分計取付板付近	01027-200109
15	注意	バケット巻込注意ラベル(小)	昇降機底板	00087-200111
16			点検窓フタ付近	
17	注意	スクリュ巻込注意ラベル	流穀筒点検口フタ	00087-200113
18	注意	スクリュ巻込注意ラベル(小)	流穀筒掃除口フタ	00087-200114
19	注意	回転羽根+ベルト巻込注意ラベル	送風機側面	01027-200110
20	注意	回転羽根巻込注意ラベル	送風機側面	00087-200117
21			排塵機付近	
22	注意	自動水分計注意書シール	自動水分計取付板裏面	07094-200053
23	注意	羽根巻込注意ラベル	送風機側面	00087-200119

2.安全について

2.5.2.警告表示ラベルの内容

警告表示ラベルの内容は次の通りです。

警告表示ラベルが汚れ、破れなどで見にくくなった場合は、新しいラベルに貼替えてください。ラベルは購入先へ注文してください。

②



危険

おはしは業者の点検時に使用しますので厳禁し、ケガの危険がありますので使用しないください。01027-200107

①



危険



屋根に上がらないでください。転落してケガをすることがあります。

00087-200101

⑤



危険



1.ガソリン厳禁です。
2.火を近づけないでください。
3.補給する時は機械を停止して行ってください。
4.こぼれた油はきれいにふきとってください。
引火して火災や爆発を起こしてヤケドやケガをすることがあります。

コック内フィルタの目づまりにより灯油の流れが悪くなりますので、目づまりが発生したときにはフィルタの交換をしてください。



燃料コック分解図
フィルタ

60L

JIS 1号
灯油

01039-200104

④



危険



火災になることがありますので次のことを守ってください。

1. 乾燥機のバーナは壁から1m以上離してください。
2. 1シーズンに1回または5～6乾燥毎にバーナの点検清掃をしてきれいな状態にしてください。
異常がありましたら速やかに購入先に連絡し、修理を依頼してください。
3. 1シーズンに1回または5～6乾燥毎に熱風路・排風路の点検清掃をしてください。
4. 乾燥機のまわりに燃えやすい物を置かないでください。
5. 排風ダクトの出口から1m以内には物を置かないでください。排風の抵抗で正常燃焼ができなくなります。
6. 燃料タンク・燃料ホース・ポンプ・燃料パイプ・バーナなどに油漏れがないか点検してください。
7. 電源・配電盤・モータ・コード類の損傷をチェックして、漏電がないか点検してください。
8. 無人運転は避けてください。点火後燃焼が安定状態になるまでは必ず見ていてください。



注意


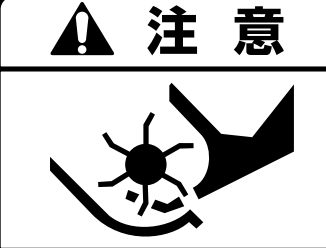
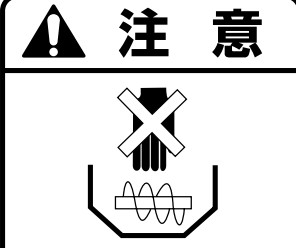



乾燥機を運転・点検するときには、安全のため次の注意点を守ってください。

1. 必ず取扱説明書をよくお読みください。
2. 乾燥機を運転するときは、周囲の安全を確認してください。
3. 運転前には必ず点検や整備をしてください。
4. 点検・整備をするときには、必ず元電源を切ってから行ってください。
5. バーナの点検・整備は、バーナが冷えてから行ってください。
6. 点検・整備で取りはずしたカバー類は、必ず元通りに取り付けてください。
7. 点火後は正常に燃えているか必ず確認してください。
8. 長期格納するときは、元電源を切っておいてください。
9. ねずみが入らないように、カバー・シャッター・フタなどを正しく付けてください。
10. 燃焼器・サーモスタットは必ず正規の部品を使用してください。改造しないでください。

01012 200101

③

 <p>危険</p>	 <p>注意</p>	 <p>注意</p>	 <p>注意</p>
<p>乾燥機に上がらないでください。落下して大ケガをする恐れがあります。</p>	<p>張込中にホッパの奥に手を入れないでください。バルブが時々回転し、巻き込まれてケガをすることがあります。</p>	<p>張込作業中以外運転中にホッパを開けないでください。スクリュの回転に巻き込まれてケガをすることがあります。</p>	<p>ホッパの上に乗らないでください。転落してケガをすることがあります。</p>
01039-200103			

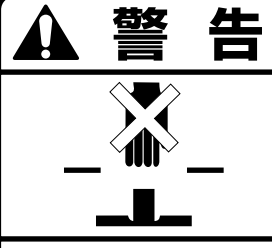
⑥

 <p>警告</p>
<p>高温のため、燃焼器取付台付近にさわらないでください。乾燥運転中にバーナを引き出したりしないでください。ヤケドや思わぬ事故になることがあります。</p>
00087-200105

⑦

 <p>警告</p>
<p>電源を入れたまま、コントロールボックスを開けないでください。感電することがあります。必ず、電源コンセントを抜いてから、点検してください。</p>
01027-200101

⑧

 <p>警告</p>
<p>運転中にフタを開けないでください。分散羽根の回転部に巻き込まれケガをすることがあります。</p>

 <p>危険</p>
<p>乾燥機に昇ったり降りたりする時に、この把手に手をかけないでください。フタがはずれて落下する等の危険があります。大変危険です。</p>
01027-200108

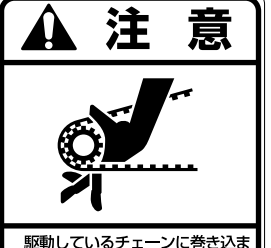
⑨

 <p>警告</p>
<p>高温のため、モータにさわらないでください。ヤケドや思わぬ事故になることがあります。</p>
01039-200102

⑩ ⑪ ⑫

 <p>注意</p>
<p>運転中にカバーを開けないでください。駆動しているベルトに巻き込まれてケガをすることがあります。点検後はカバーを必ず元通りに取付けてください。</p>
00087-200108

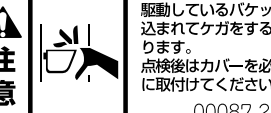
⑬

 <p>注意</p>
<p>駆動しているチェーンに巻き込まれてケガをすることがあります。点検後はカバーを必ず元通りに取付けてください。</p>
01046-200102

⑭

<p>水分計手動測定方法</p> <ol style="list-style-type: none"> 1. コメットボタンを押す。 2. 20秒待つ。 3. 一握りの量の穀物を投入する。
 <p>注意</p>
<p>運転中に水分計取付板を開けないでください。駆動しているバケットに巻き込まれてケガをすることがあります。</p>
01027-200109

⑮ ⑯

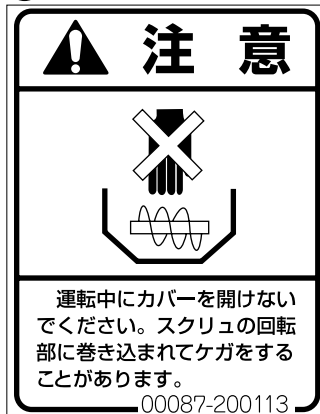
 <p>注意</p>	<p>駆動しているバケットに巻き込まれてケガをすることがあります。点検後はカバーを必ず元通りに取付けてください。</p>
00087-200111	

⑰

 <p>注意</p>	<p>運転中にカバーを開けないでください。スクリュの回転部に巻き込まれてケガをすることがあります。</p>
00087-200114	

2.安全について

①7



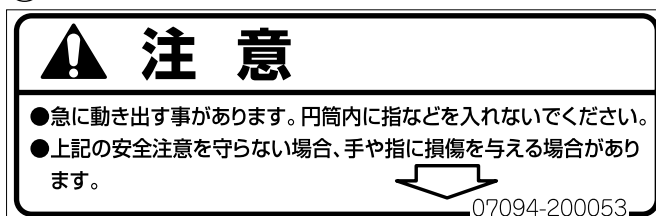
①9



②0 ②1



②2



②3



3 機械の仕様、構成、乾燥原理

この章では機械の主な仕様、構成、乾燥原理および新しい機能について説明しています。

- 3.1. 機械の仕様
 - 3.1.1. 主要諸元
 - 3.1.2. 機械の主要寸法
- 3.2. 機械の構成
- 3.3. 乾燥原理
 - 3.3.1. 遠赤外線乾燥の原理
 - 3.3.2. 自動水分計の動作
- 3.4. 新しい機能について
 - 3.4.1. データボタン
 - 3.4.2. 稼働時間の表示

3.機械の仕様、構成、乾燥原理

3.1.機械の仕様

3.1.1.主要諸元

機械の主な仕様を次に示します。

農業機械公正取引協議会規約に準ずる。

型 式 名		PCE-25	PCE-30	PCE-35	PCE-25F	PCE-30F	PCE-35F	
区 分		—						
乾 燥 方 式		熱風・遠赤外線 併用方式						
仕 様 対 象		粃、小麦、大麦、ビール麦						
穀物の種類と処理量	粃 (kg) 560kg/m ³	600~2500	600~3000	600~3500	600~2500	600~3000	600~3500	
	麦 (kg) 680kg/m ³	720~3000	720~3600	720~4200	720~3000	720~3600	720~4200	
機体寸法	全 長(mm)	3062			3237			
	全 幅(mm)	1495						
	全 高(mm)	3612	3906	4200	3612	3906	4200	
質 量(重量)(kg)		928	986	1016	979	1037	1067	
送風機	型 式 名	シズオカFM-58DP			シズオカFL-58V2LE			
	種 類	軸流式(吸引)			遠心式(吸引)			
	常用回転速度(r.p.m)	50Hz 1420, 60Hz 1720			940			
遠赤外線放射体	型 式 名	SI-L						
	放 射 材	高効率放射塗料						
	設 置 位 置	熱風路内						
火 炉	型 式 名	シズオカSGB-6E						
	種 類	ガンタイプ						
	点 火 方 式	自動点火(高压放電)						
	燃 焼 量(ℓ/時)	0.3~5.5						
使 用 燃 料		JIS 1号灯油						
燃 料 タ ン ク 容 量(ℓ)		60						
所 要 動 力	定 格 電 圧(V)	三相 200						
	出 力	循 環(kW)	200V 0.06					
		送 風 機(kW)	200V 0.65			200V 0.75		
		搬 送 系(kW)	200V 0.65					
		排 塵 機(kW)	200V 0.14					
		バ ー ナ(kW)	200V 0.10					
		コントローラ他(kW)	200V 0.10					
	排出スロワ(オプション)(kW)	200V 0.85 (HH-5000PCL)						
最大同時使用電力(kW)	乾燥時 1.70			乾燥時 1.80				
性 能	張 込 時 間	粃 (分)	15	18	21	15	18	21
		小麦 (分)	25	30	35	25	30	35
	排 出 時 間	粃 (分)	22	26	30	22	26	30
		小麦 (分)	28	33	39	28	33	29
	毎 時 乾 減 率	粃 (%/時)	0.7~0.9					
		小麦 (%/時)	1.0~1.2		0.8~1.0		1.0~1.2	
諸 装 置	安 全 装 置		●サーマルリレー●ヒューズ●タイマ●感震器●満量センサ ●回転センサ●炎センザ(フレームアイ)●風圧スイッチ●サーモスタット●バーナ圧力スイッチ					
	運 転 制 御 方 式		マイコンによる水分、乾燥温度など自動制御					
	その他	標 準 装 備 品	●自動水分計 ●排塵機 ●燃料タンク ●本機駆動モータ					
オ プ シ ョ ン		●排出スロワ(HH-5000PCL) ●前張込装置(FF-90M) ●昇降機張込ホッパ(YY-05,YY-05S) ●排風エルボ ●消音集塵機(SC-90AS) ●偏芯排風機室 ●前張込ホッパ ●増結風洞 ●横張込ホッパ(小)						
安 全 鑑 定 番 号		26072	26073	26074	26079	26080	26081	

3.機械の仕様、構成、乾燥原理

●主要諸元の条件

注 意	1.張込時間は籾水分24%、小麦水分30%、夾雑物1%以下のものを最大処理量張込んだ場合の数値です。	3.乾減率は籾では、24%のものを14.5%まで乾燥した場合の数値、小麦では、30%のものを12.5%まで乾燥した場合の数値です。
	2.排出時間は籾水分14.5%、小麦水分12.5%の場合の数値です。	4.電気契約は三相200V2kW以上で行ってください。
		5.180V以下では使用できません。

●負荷定格

負荷名称	定格(kW)	張込	乾燥	排出
送風機モータ	0.65 (0.75)	△	○	×
搬送モータ	0.65	○	○	○
循環モータ	0.06	▲	○	○
排塵機モータ	0.14	○	○	○
バナー	0.10	×	○	×
コントローラ	0.10	○	○	○
排出スロウモータ	0.85	×	×	□
前張込モータ	0.20	□	×	×
合計(kW)		(1.80) (1.80)	(1.70) (1.80)	1.80

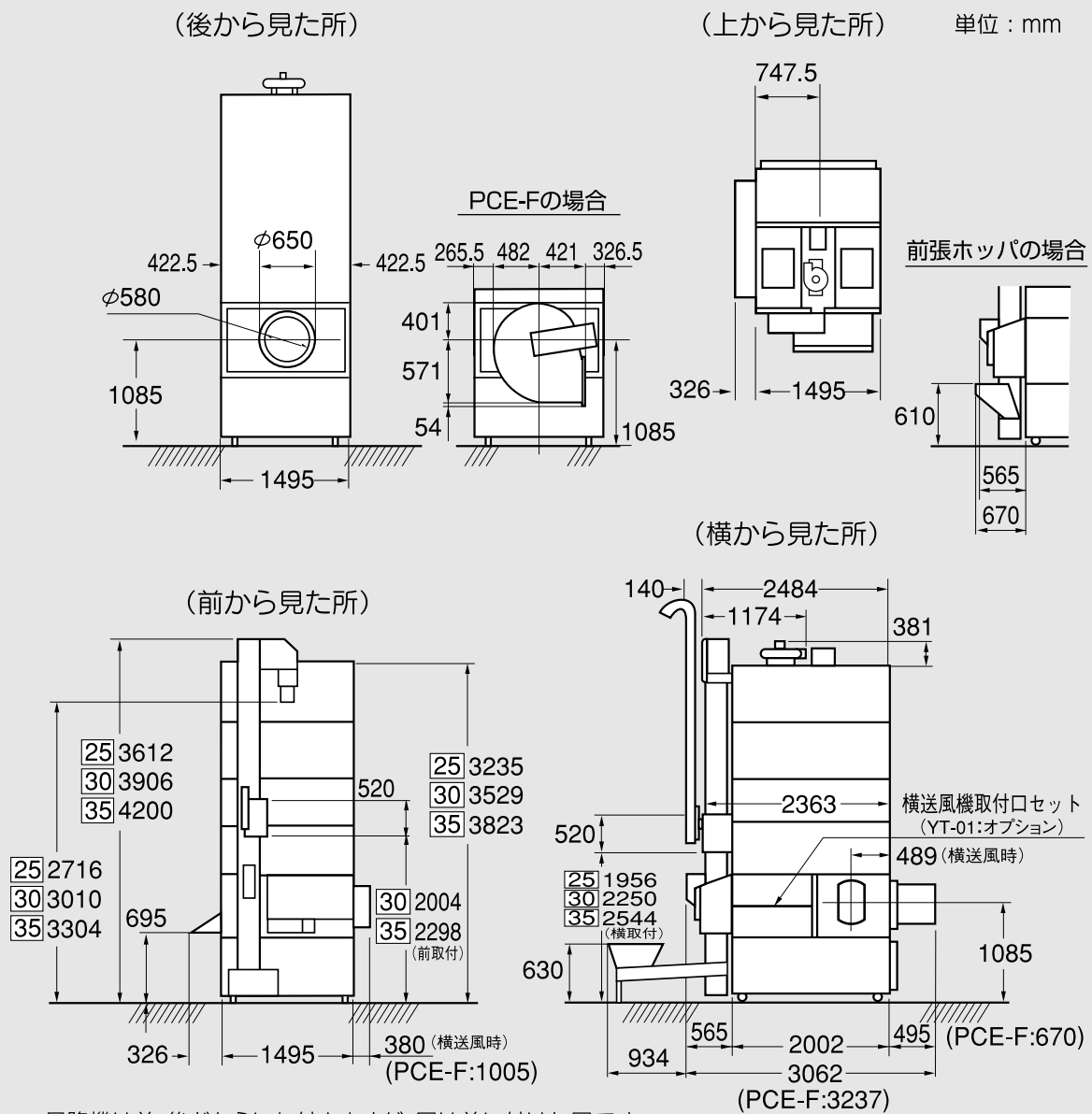
○：運転 ×：停止 △：選択（手動） □：オプション部品
▲：間欠運転

注) 1.排出スロウ、前張込装置はオプションです。

() 内は、遠心送風機使用時の定格です。

3.1.2.機械の主要寸法

機械の主な据付寸法を次に示します。



※昇降機は前・後どちらにも付きますが、図は前に付けた図です。

※前張込装置と排出スロウ、前張ホッパーはオプションです。

※排出スロウの前取付は、30・35でできます。

※昇降機後組付の場合、延長コード(EC-P1:オプション)が必要です。

※昇降機後組付でPCE-Fの場合、偏芯排風機室(VV-35:オプション)か、増結風洞(ZF-58:オプション)が必要です。

※PCE-Fで横送風の場合、増結風洞(ZF-58:オプション)が必要です。

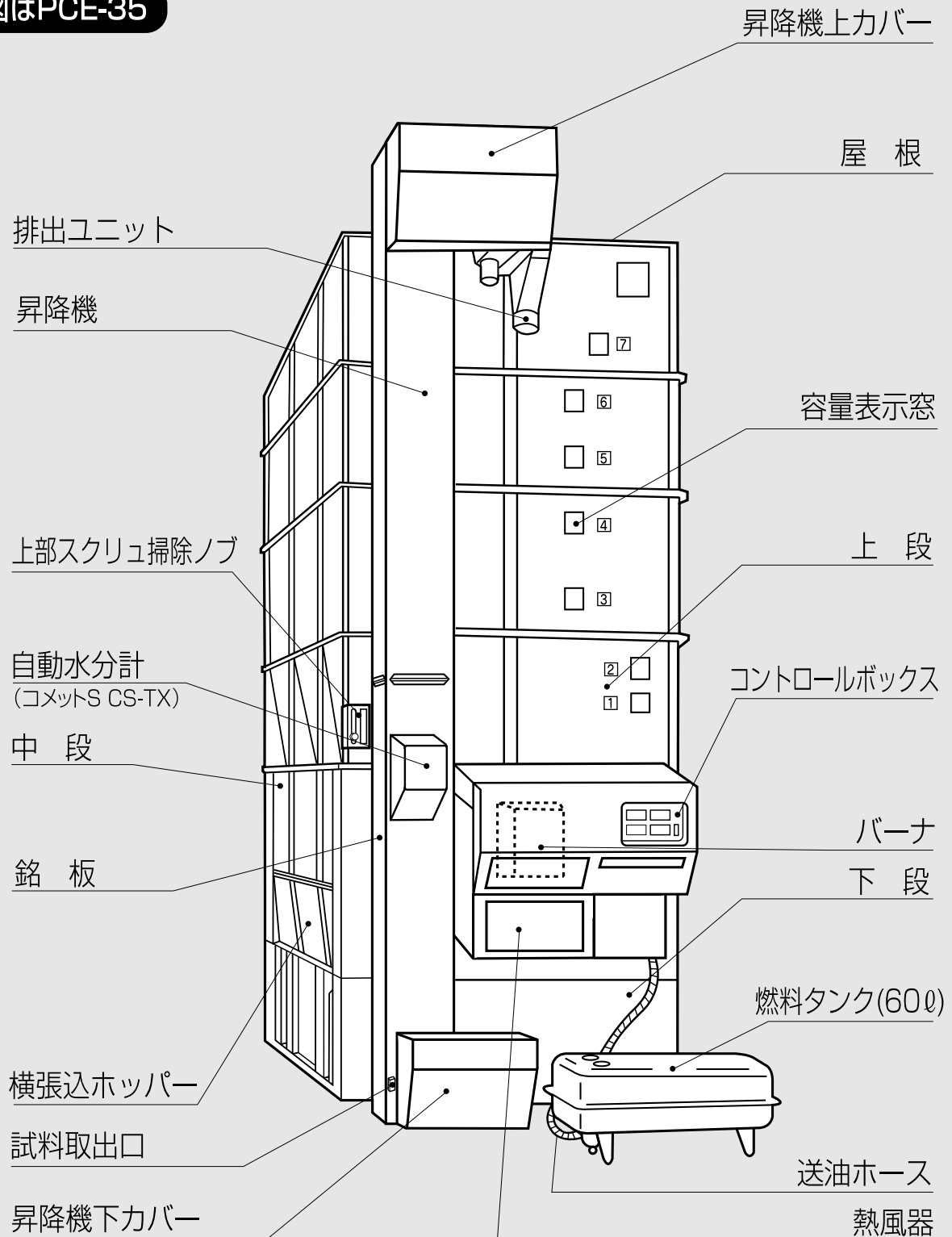
3.機械の仕様、構成、乾燥原理

3.2.機械の構成

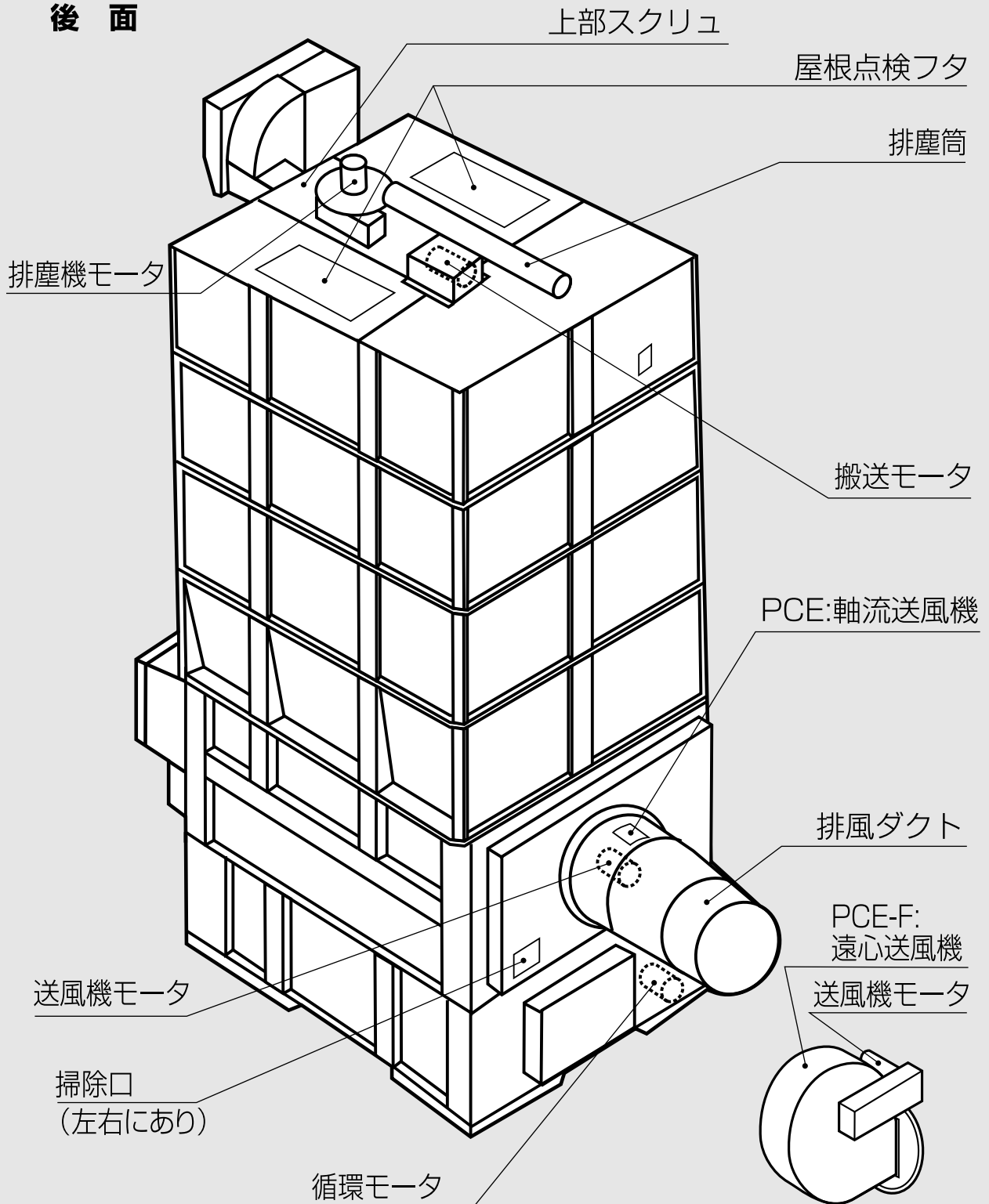
機械の構成を次に示します。

前 面

図はPCE-35



後面



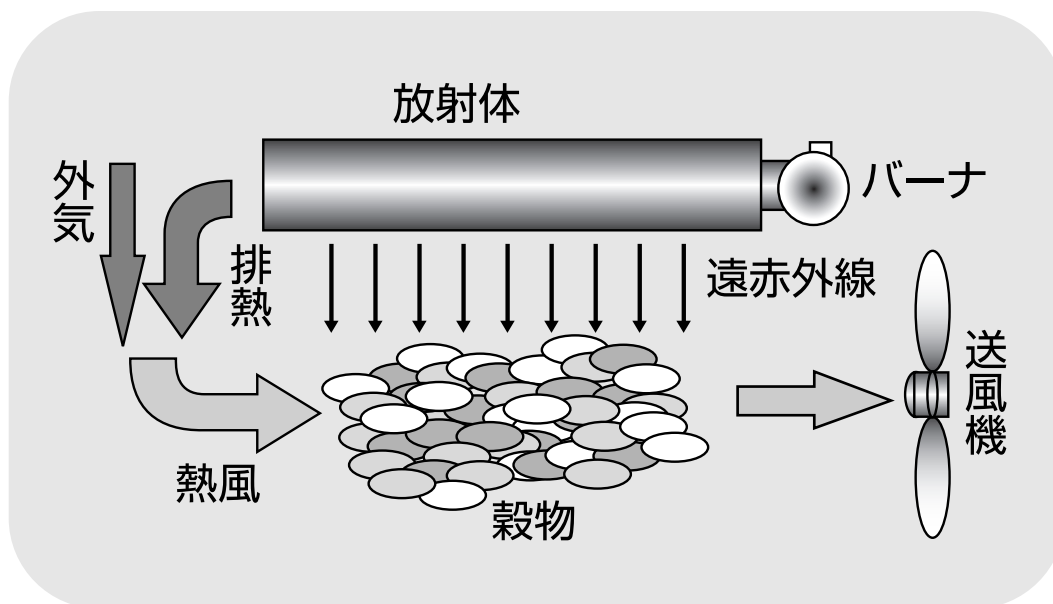
3.機械の仕様、構成、乾燥原理

3.3.乾燥原理

乾燥原理について説明します。

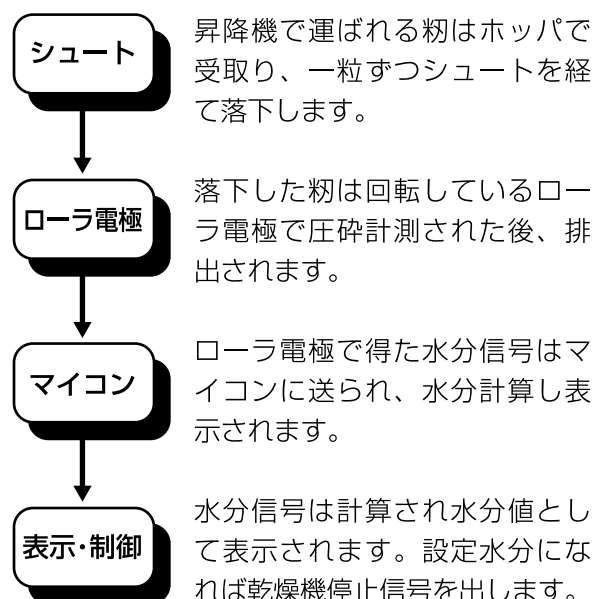
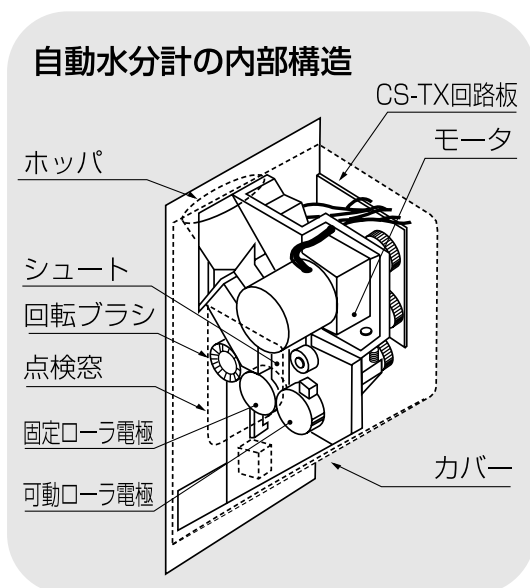
3.3.1.遠赤外線乾燥の原理

バーナからの燃焼ガスが放射体を加温し、放射体の表面から発生する遠赤外線が、穀物を直接加熱し、乾燥します。また、放射体を加温して残った排熱も、熱風とし、穀物の乾燥に利用しますので、エネルギー効率の良い乾燥ができます。



3.3.2.自動水分計の動作

自動水分計の動作を次に示します。乾燥中はこの動作を自動的に繰り返して水分測定をします。

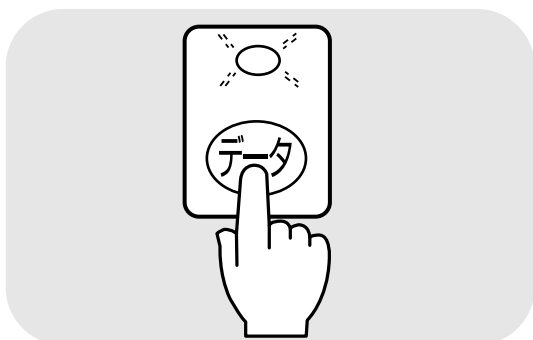


3.4.新しい機能について

3.4.1.データボタン

8乾燥分の乾燥データを保存しています。

データボタンを押すと、乾燥中の穀物量、温度、水分などのデータを確認することができます。



	表示項目	表示データ例
①	乾燥 NO	no.1
②	穀物量	□6.0
③	初期平均水分値	25.0 %
④	乾燥時間	12.0 H
⑤	設定熱風温度	44.□ °C
⑥	停止水分値	15.0 %

注：□はその桁の表示がない

- ① データボタンを押します。
- ② モニタに乾燥NO (ナンバ) が表示されます。
no.0…乾燥中のデータ (乾燥中のみ)
no.1…前回のデータ
no.2
) …それ以前のデータ
no.8
) …それ以前のデータ
前回以前の乾燥データが知りたい場合は、その回数だけ、データボタンを押します。

- ③ データが表示されます。
● 運転中は①～⑥のデータを順番に3回表示し、その後データボタンを押す前の表示に戻ります。

注意

- 乾燥停止の時、データの保存と同時に一瞬データランプが点灯します。
- 1時間未満の乾燥で水分測定データがない場合や、乾燥中に元電源が切れた場合は、その乾燥データを保存しません。
- 保存しているデータを全て消す場合は、データボタンを押しながら停止ボタンを押してください。

3.機械の仕様、構成、乾燥原理

3.4.2.稼働時間の表示

タイマ設定の増ボタンを1秒以上押しながらかデータボタンを押すと、現在までの累積稼働時間が表示されます。



- ① タイマ設定の増ボタンを押し続けます。
- ② データボタンも合わせて押します。
- ③ モニタ表示部に稼働時間が表示されます。

注 意

- 停止中、運転中どちらの時も表示できます。
- 1000時間未満は1時間単位です。1000時間以上は10時間単位になり、Hランプが点滅します。
- 5秒間表示すると、データボタンを押す前の表示に戻ります。
- 乾燥中の運転時間は乾燥の停止の時に加算されます。

4 操作部の説明と安全装置のはたらき

この章では、操作部の説明と安全装置・センサのはたらきについて説明しています。

4.1.コントロールボックスの操作パネル

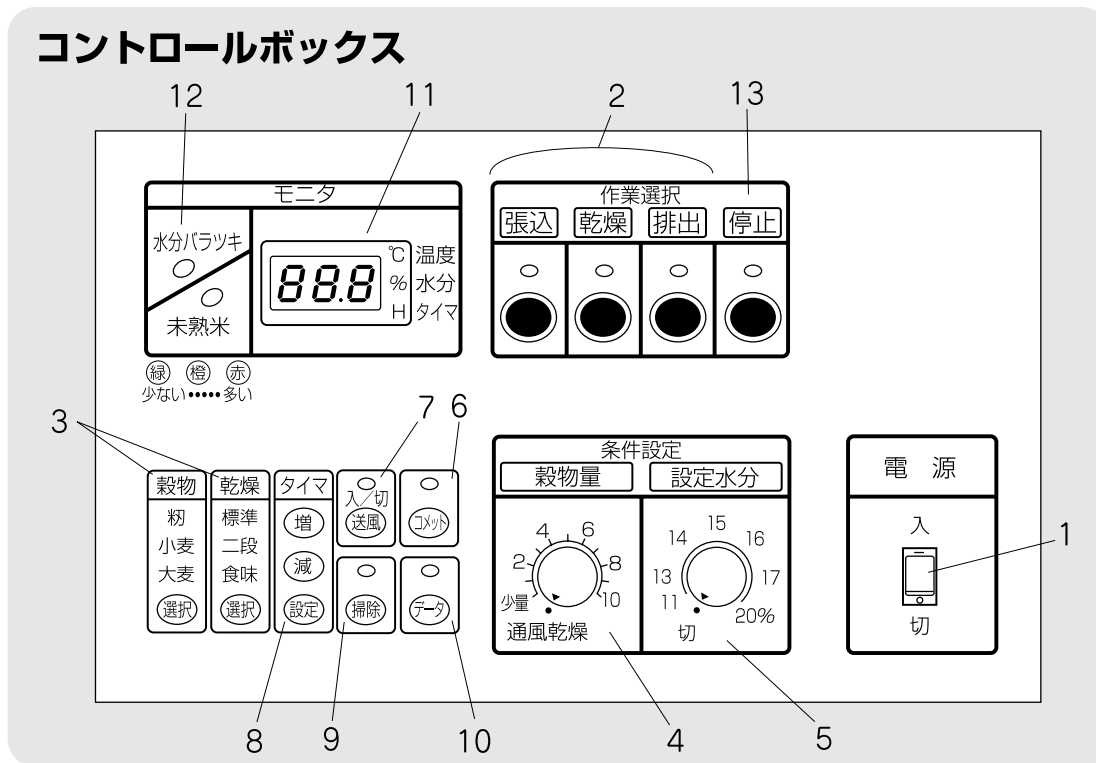
4.2.試料取出方法

4.3.安全装置とセンサのはたらき

4.操作部の説明と安全装置のはたらき

4.1.コントロールボックスの操作パネル

コントロールボックスの操作パネルの各スイッチ、表示器などについて説明します。



1.電源スイッチ

コントロールボックスの操作用電源スイッチです。

2.運転ボタン

運転ボタンにより表のモータが回転します。

作業	搬送	排塵	循環	送風	水分計	排出スロフ
張込	○	○	▲	△	△	×
乾燥	○	○	○	○	○	×
排出	○	○	○	×	△	□

○：運転、×：停止、△：選択(手動)、□：オプション、▲：間欠運転

張込中は、循環モータが間欠運転します。

3.乾燥条件選択ボタン

乾燥する穀物の種類や乾燥方法を選びます。

4.穀物量つまみ

張込まれた穀物量(窓の数字)に合わせて調整します。熱風温度が自動設定されます。穀物量を上げると、熱風温度が上がり、下げると熱風温度が下がります。

5.設定水分つまみ

希望する仕上り水分値を、11～20%の範囲で設定できます。

13～17%は0.1%きざみ、それ以外は0.5%きざみで設定できます。

つまみ位置が「切」の場合は乾燥機の自動水分計による自動停止はしません。

6.水分計手動測定ボタン

機内や機外の穀物水分を手動で測定するボタンです。

7.送風ボタン

送風機だけ運転したい時あるいは張込中送風機を運転したい時に使用します。

8.タイマ・設定ボタン

運転時間を設定します。3時間以内は、0.1時間(6分)単位それ以上は、0.5時間単位で設定できます。

9.掃除ボタン

バルブの下側の残留穀物を排出するボタンです。

押し続けている間だけ運転(ロータリバルブが逆転)します。

注意

機械の中に穀物が入っている時は絶対に操作しないでください。

10.データボタン

乾燥中の温度、水分などのデータを表示します。

11.水分、温度、タイマ時間表示

乾燥運転中の水分、熱風温度、(タイマ運転の場合は残時間も表示します。)を表示します。異常が発生した場合の異常コード(エラーコード)も表示します。乾燥運転以外の時は、外気(周囲)温度を表示します。

12.水分バラツキ、未熟米表示

自動水分計で測定した穀物の水分バラツキ、粳玄米の未熟粒割合を、多い、普通、少ないの3段階に表示します。

赤:多い

橙:普通

緑:少ない

13.停止ボタン

乾燥機の運転を停止するスイッチです。

14.タイマー設定の増ボタン+データボタン

現在までの累積稼働時間を5秒間表示します。

15.タイマー設定の減ボタン+データボタン

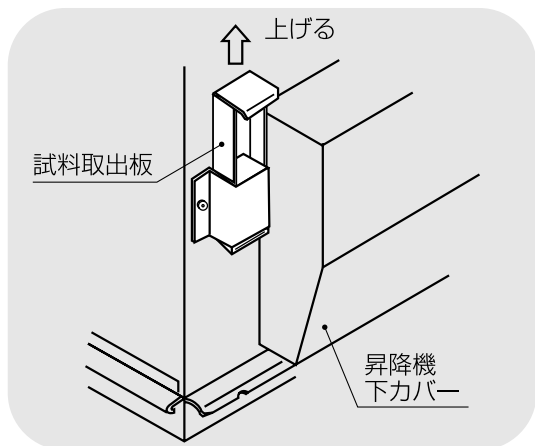
作動した安全装置の異常コードを表示します。

「EEE」表示に続いて異なる異常コードを順に3種類、3回表示します。

4.操作部の説明と安全装置のはたらき

4.2.試料取出方法

試料取出方法について説明します。

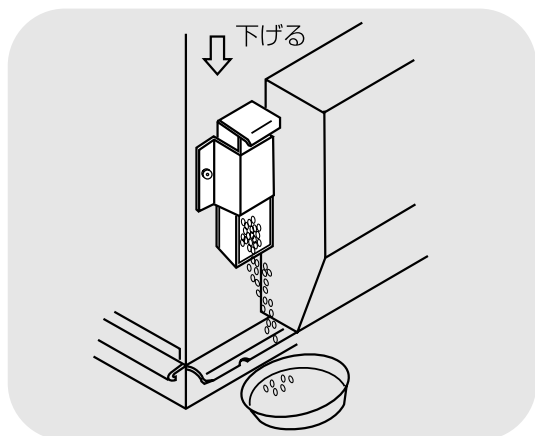


① 試料取出方法

試料取出板を持ち上げ、中に試料が入るまで20～30秒間待ちます。

注意

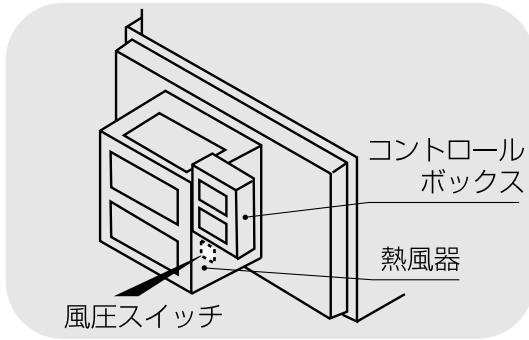
昇降機下カバーをはずす必要はありません。



② 試料が中に入ったら、試料取出板を下げ試料を出します。

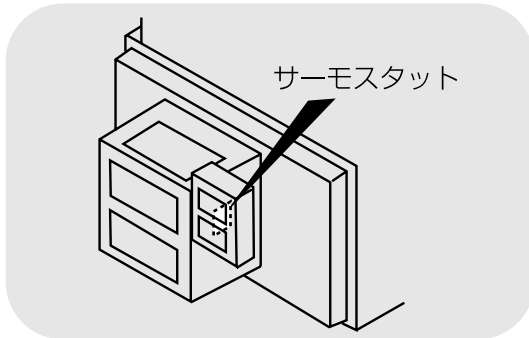
4.3.安全装置とセンサのはたらき

安全装置とセンサの機能について説明します。



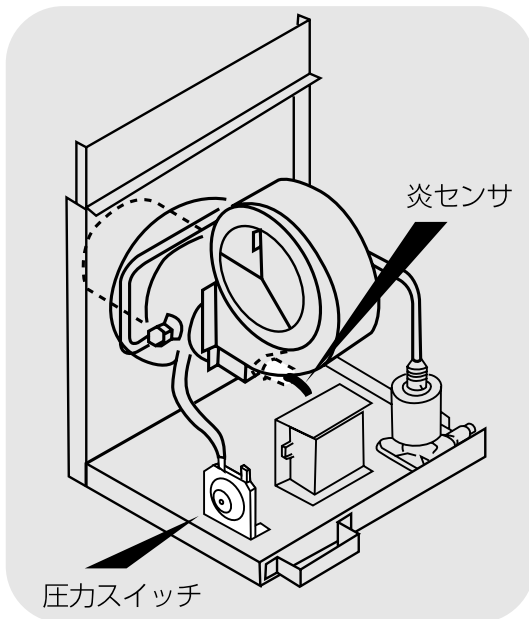
① 風圧スイッチ

- 乾燥風量が減ると、このスイッチが作動して燃料を停止し、ブザーと異常コード (E51) 表示で知らせます。
- 熱風器内部にあります。



② サーモスタット

- 乾燥風量低下やバーナの異常燃焼で熱風器内部が過熱すると、このセンサが作動して燃料を停止し、ブザーと異常コード (E55) 表示で知らせます。
- 熱風器内部にあります。

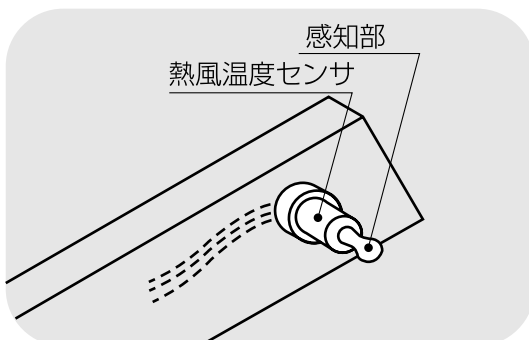


③ 圧カスイッチ

- バーナ部の燃焼風量が減ると、このスイッチが作動して燃料を停止し、ブザーと異常コード (E26) 表示で知らせます。
- 熱風器内のバーナ部にあります。

④ 炎センサ (フレイムアイ)

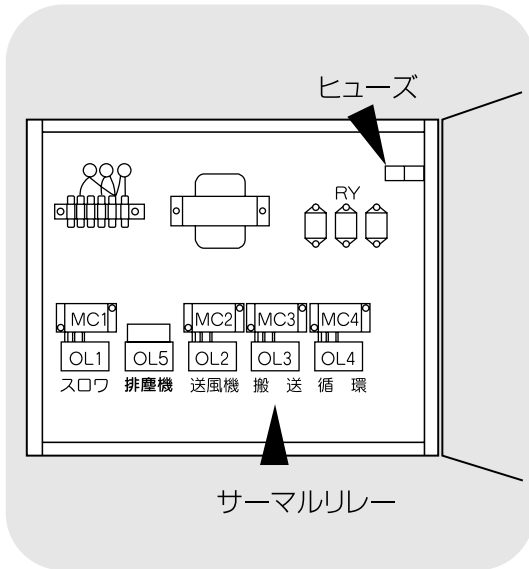
- バーナの炎を監視し、着火確認と燃焼中の異常失火を検知します。
- 異常を検知すると、燃料を停止し、ブザーと異常コード (E23、E24) 表示で知らせます。
- 熱風器内のバーナ部にあります。



⑤ 熱風温度センサ

- 熱風の温度を検知します。
- 異常を検知すると、乾燥中は安全な温度で乾燥を継続し、異常コード (E41、E42) 表示で知らせます。
- 熱風路内部にあります。

4.操作部の説明と安全装置のはたらき

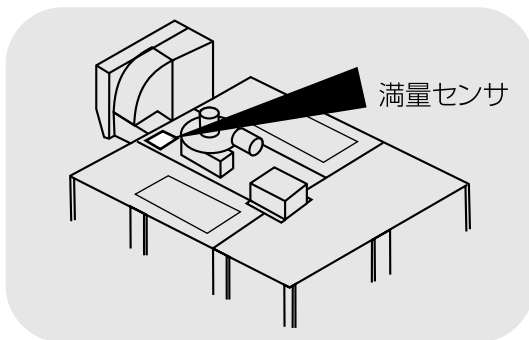


⑥ サーマルリレー

- モータの電流が定格を超えると、この安全装置が作動してモータを停止し、ブザーと異常コード(E11、12、13、15、16)で知らせます。
- コントロールボックス内部にあります。
- 作動後1~2分で自動復帰します。

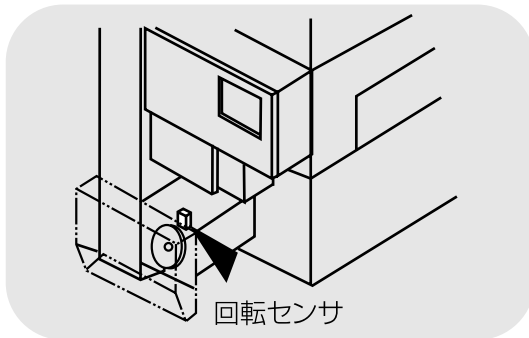
⑦ ヒューズ

- コントロールボックスの回路に過電流が流れると、このヒューズが切れ、異常コード(E01)で知らせます。
- コントロールボックス内部にあります。



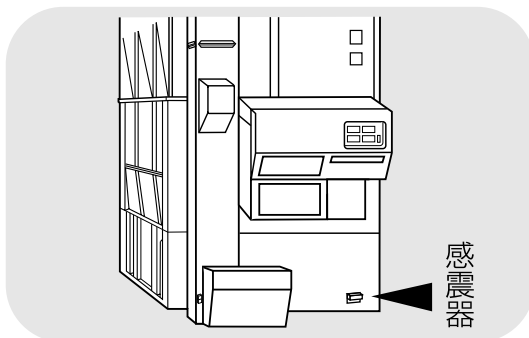
⑧ 満量センサ

- 機械に張込んだ粉(麦)が最大張込量になると、このセンサが作動します。
- ブザーで知らせますので、すぐ張込を停止してください。機械は自動停止します。
- 機械上面の上部スクリュ部にあります。
- 張込量の調整は可能です。調整は購入先に依頼してください。



⑨ 回転センサ

- 昇降機、下部スクリュが運転中に停止した場合、モータを停止し、ブザーと異常コード(E17)で知らせます。
- 下部スクリュの前にあります。



⑩ 感震器

- 万一、地震が発生した場合、この安全装置が作動し、ブザーと異常コード(E14)で知らせます。
- 機械の下段前部にあります。

5 収穫期前の確認と作業

この章では、機械を使用する収穫期の前に行う確認と作業について説明しています。

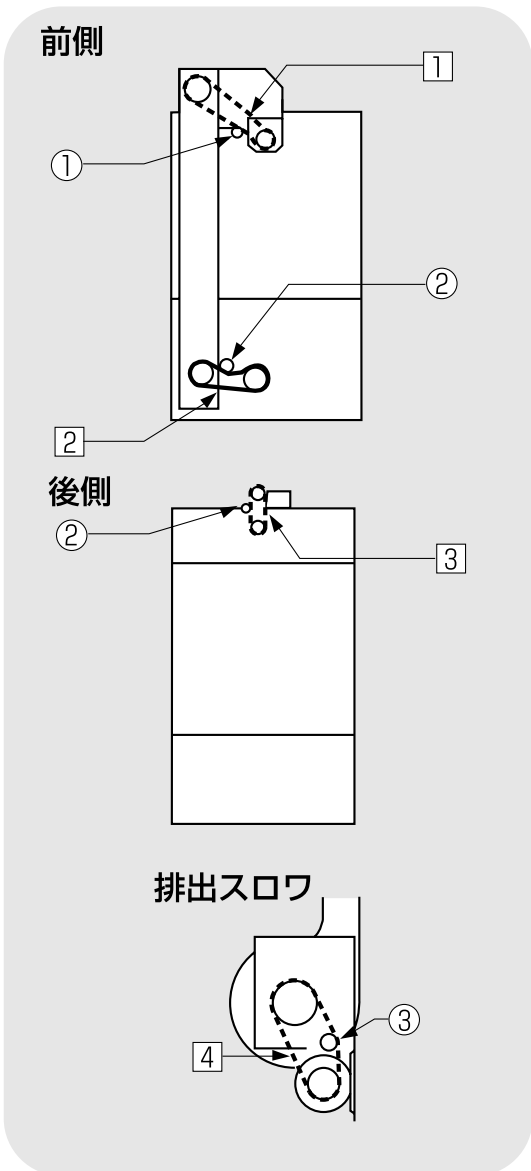
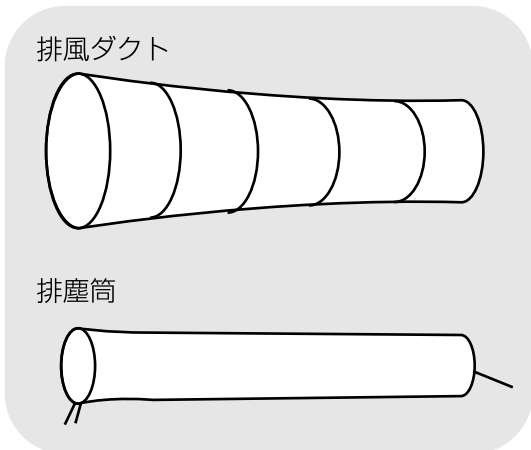
5.1.各部の確認と作業

5.2.修理・有償点検履歴控

5.収穫期前の確認と作業

5.1.各部の確認と作業

収穫期の前には、2.2安全に作業を行うための注意事項(2-3)と2.3火災を防ぐための注意事項(2-5)を参照して、安全の確認を行ってください。



①ダクト類の確認

- 排風ダクト、排塵筒が破れたり穴があいたりしていないことを確認してください。傷んでいる場合は、購入先に部品を注文してください。

②Vベルト、チェーン、バケットの確認

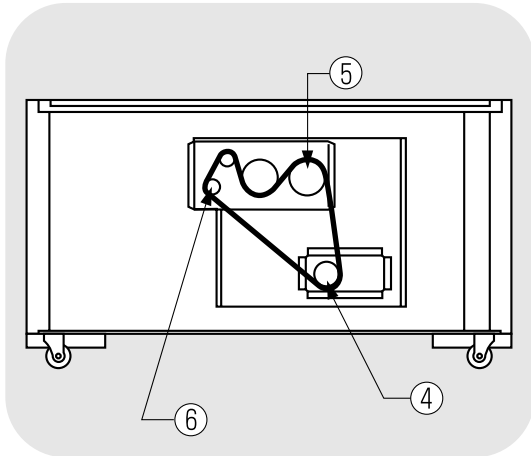
- この機械には、下表のVベルトを使用しています。
10.2.Vベルトの張り調整と点検を参照して、2～3年ごとに②下部スクリュ駆動Vベルトを点検してください。②下部スクリュ駆動Vベルト以外は購入先に依頼してください。

■Vベルト・チェーン

番号	名 称
①	昇降機駆動Vベルト
②	下部スクリュ駆動Vベルト
③	上部スクリュ駆動Vベルト
④	スロワ駆動Vベルト (オプション)

■テンション・sprocket

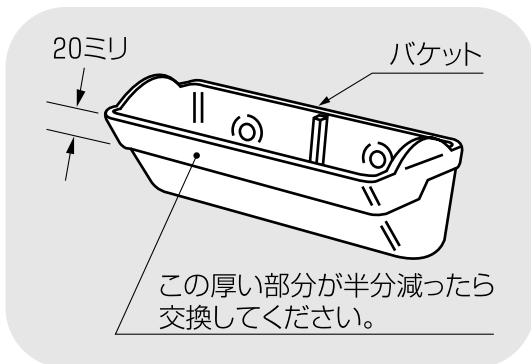
番号	名 称
①	テンションプーリC (V溝)
②	テンションプーリB (平)
③	テンションプーリA (V溝)
④	バルブ駆動sprocket
⑤	バルブ軸駆動sprocket
⑥	ガイドsprocket



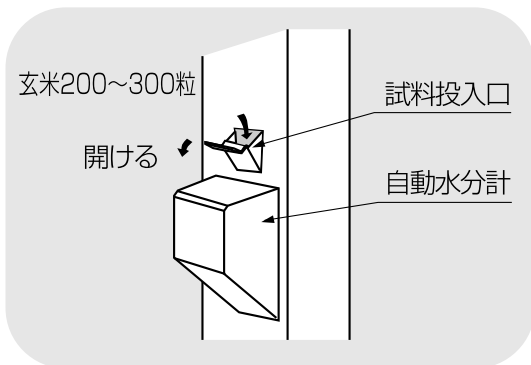
- チェーンが油切れしていないことを確認してください。
手順は、10.3.チェーンの張り調整と注油(10-3)を参照してください。



はずしたカバーは必ず取付けてください。



- 昇降機のバケット、平ベルトが傷んでいないことを確認してください。
昇降機の点検窓から確認できます。
傷んでいる場合は、購入先にバケット、平ベルト交換を依頼してください。



③ 自動水分計の確認

- 水分が分かっている玄米で、自動水分計の点検をしてください。確認手順は7.5.点検を参照してください。

注意

水分が0.6%以上異なる場合は、購入先に点検を依頼してください。

5.収穫期前の確認と作業

5.2.修理・有償点検履歴控

- 1年に1度、あるいは500時間毎に、熱風路内の掃除、放射体の点検、掃除を購入先にご依頼ください。
- 修理や有償点検をお受けになった場合は、その内容を点検者に記入してもらってください。

①修理履歴控

月 日	内 容	所要時間	確認印

②有償点検履歴控

月 日	内 容	所要時間	確認印

6

機械の運転操作

この章では、機械の運転前の確認と作業および、張込、乾燥、排出の各運転操作について説明しています。

- 6.1. 運転前の確認と作業
- 6.2. 張込運転
 - 6.2.1. 張込量の目安
 - 6.2.2. 張込運転
- 6.3. 乾燥運転
 - 6.3.1. 乾燥運転の種類
 - 6.3.2. 粉乾燥の注意点
 - 6.3.3. 粉の標準乾燥運転
 - 6.3.4. 粉の通風乾燥運転
 - 6.3.5. 粉の二段乾燥運転
 - 6.3.6. 粉のタイマ乾燥運転
 - 6.3.7. 小麦の乾燥運転
 - 6.3.8. ビール麦の乾燥運転
 - 6.3.9. 水分確認
 - 6.3.10. 粉の追加乾燥運転
- 6.4. 排出運転

6.機械の運転操作

6.1.運転前の確認と作業

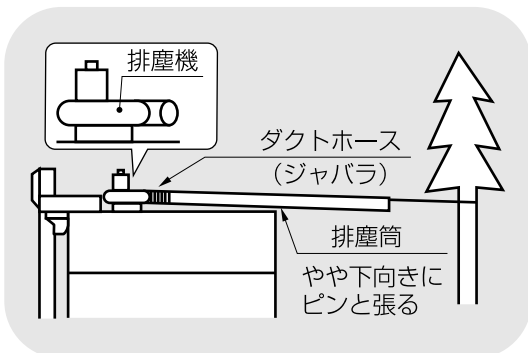
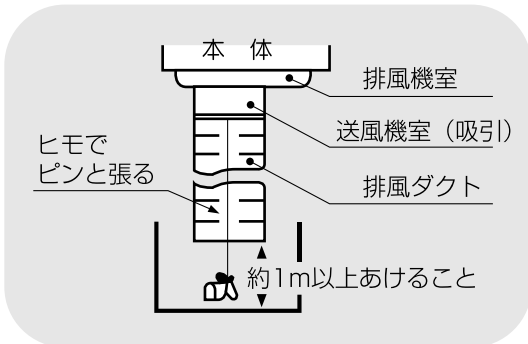
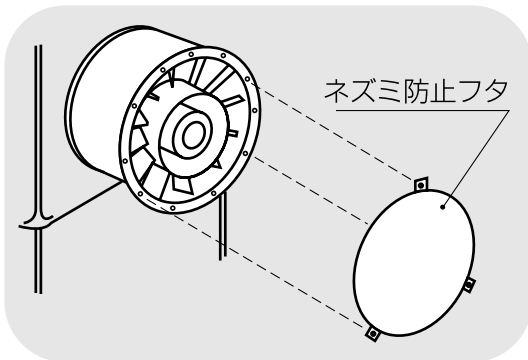
機械の運転前には次の確認と作業を行ってください。2.4.乾燥を上手に行うための注意事項を参照して各部の確認と作業を行ってください。

警告

- 高所作業は、必ず購入先に依頼してください。
- はずしたカバー、点検窓は、必ず元どおりに取付けてください。
- ネジがしっかり締付いてあることを確認してください。
- 周囲の安全を確認してから、運転を始めてください。

注意

機械を深夜運転する場合は、騒音で近所に迷惑をかけないように配慮してください。



① 排風ダクトの確認

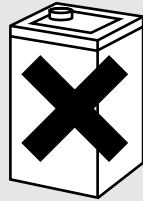
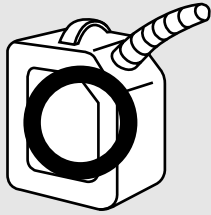
- ネズミ防止フタがはずれていることを確認してください。
- 排風ダクトは送風機からまっすぐ延びていて、途中で折れ曲がっていないこと、及び風よけから1m以上離れていることを確認してください。

② 排塵筒

- 排塵筒が途中で曲がらないように引張ってあることを確認してください。

JIS1号灯油

ガソリン・軽油



③ 給油

- 燃料タンクにJIS1号灯油（白灯油）を給油してください。
- こぼれた白灯油は必ずきれいにふき取ってください。



危険

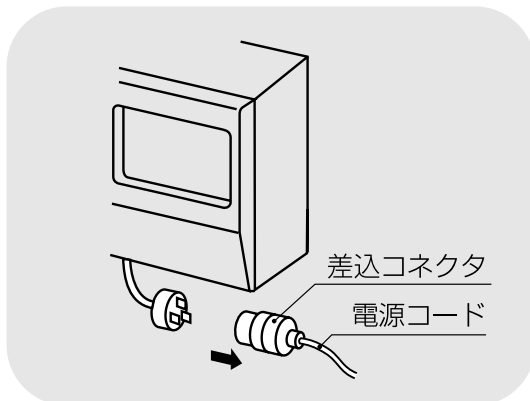
- 燃料はJIS1号灯油（白灯油）を使用してください。
- 軽油・ガソリンは火災の原因になりますから、絶対に使用しないでください。

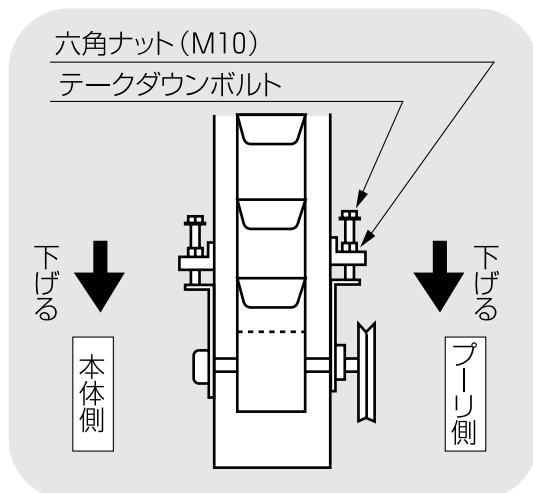
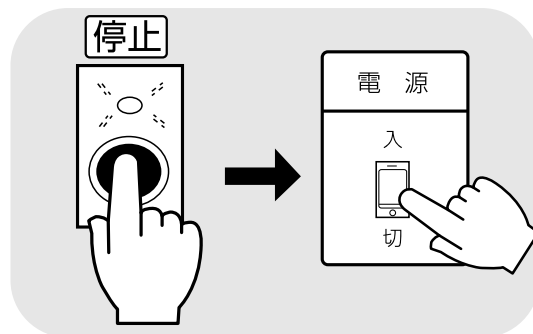
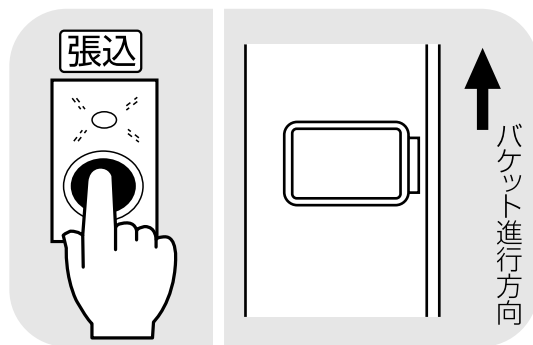
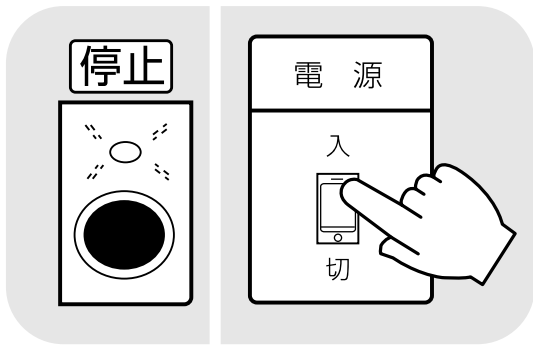
④ カバーの確認

- 各カバーが取付てあることを確認してください。

⑤ 電源コードの確認

乾燥機に接続している電源コードの被覆に異常がないか、コネクタに破損はないか確認してください。





⑥ 回転方向の確認

- コントロールボックスの電源スイッチを『入』にします。停止ランプが点灯し、モニタに周囲温度を表示します。
- 張込ボタンを押します。張込ランプが点灯し、モータが回ります。
- 昇降機の点検窓でバケットの進行方向を確認します。上に向かって動いている場合は、回転方向が合っています。

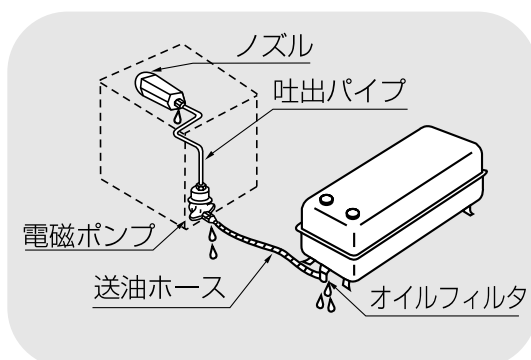
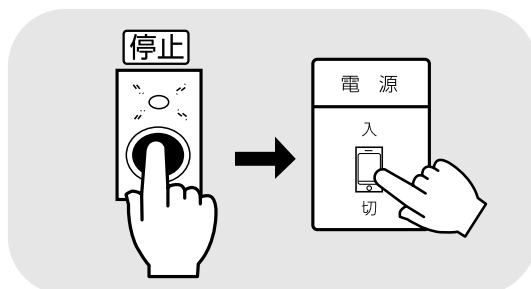
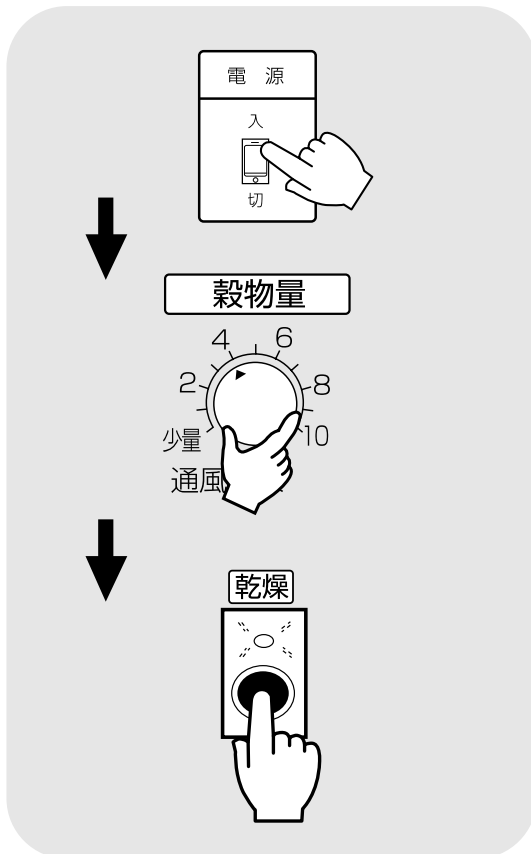
注意

回転方向が逆の場合には、購入先に変更を依頼してください。

- 停止ボタンを押し、電源スイッチを『切』にします。
- 停止ランプとモニタ表示が消えます。

⑦ 昇降機の確認

- ⑥の確認のとき、昇降機からカタカタ音がした場合は、昇降機の平ベルトの張りを調整します。
- 調整の仕方は10.1.平ベルトの張り調整を参照してください。



⑧ バーナの点火確認

- コントロールボックスの電源スイッチを「入」にします。
- 穀物量つまみを4位にセットします。
- 乾燥ボタンを押します。
- 各モータが回ります。
- モニタに最初に設定温度、次に設定水分値、その次にタイマ設定時間(00.0)が表示されます。その後は熱風温度と水分を交互に表示します。
- バーナは10～15秒後に点火します。
- その後しばらくすると、消火、燃焼を繰り返します。

- 点火しない場合は、停止ボタンを押し、もう一度乾燥ボタンを押してください。
- 確認が済んだら、停止ボタンを押します。

注 意

送風機は約10秒遅れて停止します。

- 電源スイッチを「切」にします。
- 燃料配管に油漏れがないことを確認してください。

警告

燃料配管に油漏れがある場合は、運転をやめ購入先に点検・修理を依頼してください。

6.機械の運転操作

6.2.張込運転

6.2.1.張込量の目安

- 最大張込量、最少張込量の目安はコンバイン袋(約32kg入り)で右の表のとおりです。
- コンバイン袋に詰められた量や選別状態により、10%前後の差がでます。

標準張込量

標準張込量—参考コンバイン袋数(粉)

型 式	PCG-25 25F	PCG-30 30F	PCG-35 35F
最少袋数	19	19	19
最大袋数	78	93	109

注 意

- 初回の乾燥のときには、最大張込量より少なめに刈取ってください。
- 最小袋数の張込量の場合、分散の状態によっては乾燥部の網の部分が露出して、乾燥時間が長くなる場合があります。

- 各容量表示窓と張込量の目安は、下表のとおりです。
満量窓(最上位の窓)から穀物が見える前に満量ブザーが鳴ることがあります。

容量表示窓と張込量の関係(目安)

型 式	石 俵 kg	窓						
		①	②	③	④	⑤	⑥	⑦
PCE-25 25F	石	6	10	15	20	25	/	/
	俵	7	12	18	24	30		
	kg	600	1000	1500	2000	2500		
PCE-30 30F	石	6	10	15	20	25	30	/
	俵	7	12	18	24	30	36	
	kg	600	1000	1500	2000	2500	3000	
PCE-35 35F	石	6	10	15	20	25	30	35
	俵	7	12	18	24	30	36	42
	kg	600	1000	1500	2000	2500	3000	3500

注意

最小の張込量(①)より少ない張込量で、乾燥運転はしないでください。

6.2.2.張込運転

粉(麦)を張込む場合は、次の運転操作を行ってください。



注意

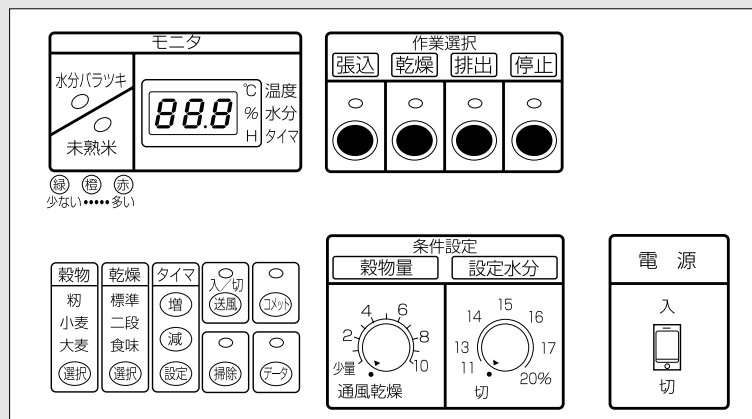


張込時に張込ホツパに手を入れないでください。

注意

- 満量になると、ブザーが鳴り、自動停止します。すぐ張込みを停止してください。張込み過ぎると、機械故障の原因になります。
- 入りきらなかった粉(麦)は、乾燥開始後、量が減ってから張込みしてください。コンバイン袋で1~2袋張込可能で、1時間以内なら乾燥ムラになりません。
- 張込時には張込量が多いため、分散状態は昇降機(前)側が少し高くなる傾向があります。
- 張込速度の違いで分散状態が変わりますので、調整が必要な時は、購入先に依頼してください。
- 屋根から集中張込の時も張込ボタンを押して張込運転してください。

コントロールボックス



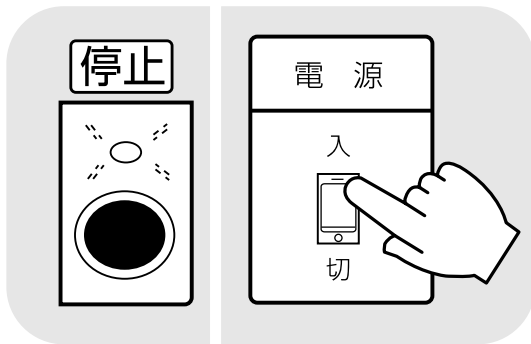
注意

ホツパを閉める場合は、乾燥機を停止させてから閉めてください。

注意

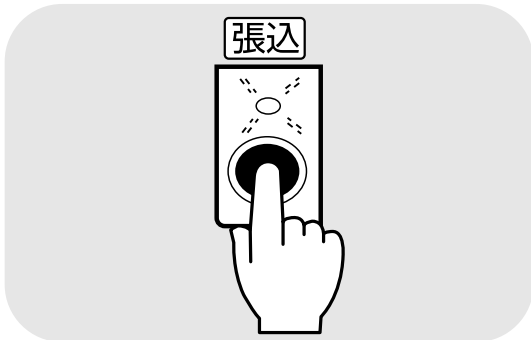
乾燥開始後、張込み作業をする場合は、一旦乾燥機を停止させてから『張込』ボタンを押してください。

6.機械の運転操作



① 電源スイッチ (コントロールボックス) を『入』にします。

- 停止ランプが点灯し、モニタに周囲温度を表示します。



② 『張込』ボタンを押します。

- 張込ランプが点灯し、機械が運転状態になります。



③ 張込ホッパを開けます。

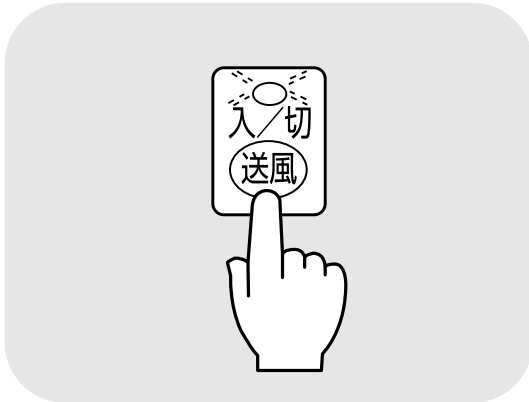
④ 粉(麦)を張込ホッパから張込みます。

注意

最上位の1つ下の容量表示窓まで粉(麦)が張込まれたら、以後張込ホッパに入れ過ぎないように注意しながら張込んでください。

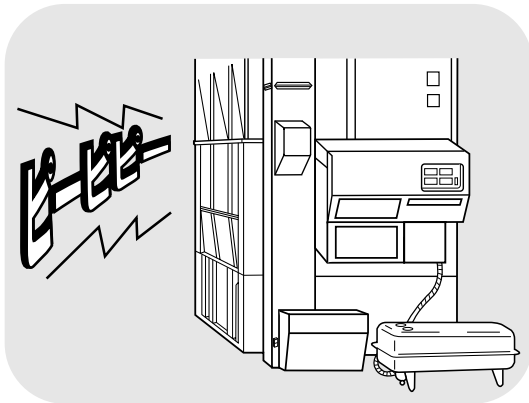
注意

張込運転中は、ロータリバルブが周期的に回転します。張込ホッパの中へ手を入れないでください。



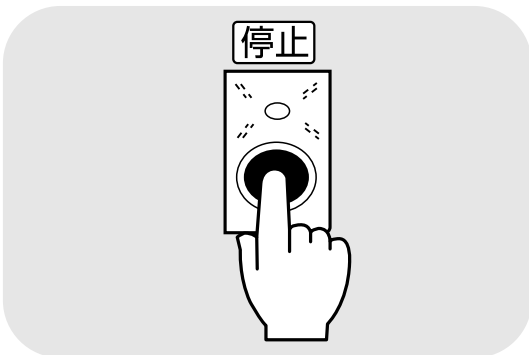
注 意

送風しながら張込む場合は、送風ボタンを押してください。



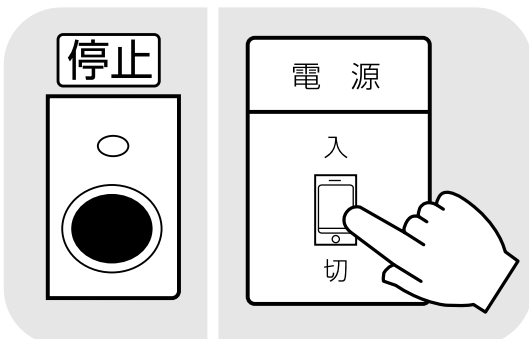
⑤ 満量になると、満量センサが作動しブザーで知らせます。

- 機械は1分後に停止し、ブザーも1分後に停止します。
その間、張込ホツパに入れ過ぎないように注意してください。
- 張込作業を停止します。
- 張込ランプは点滅を続けます。



⑥ 『停止』ボタンを押します。

- 停止ランプが点灯します。
- 張込ホツパを閉めます。



⑦ 電源スイッチを『切』にします。

- 停止ランプとモニタ表示が消えます。

! 注 意

張込が終わったら、必ず張込ホツパを閉めてください。

6.機械の運転操作

6.3.乾燥運転

危険

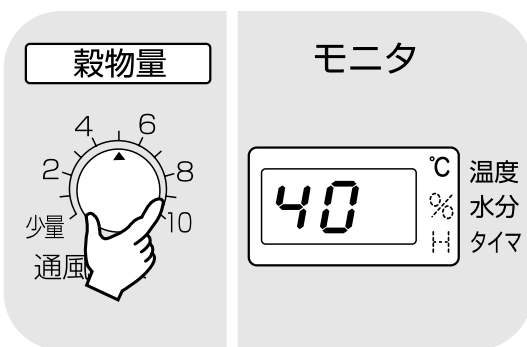
- 給油は、必ず運転前に行ってください。
- 給油中は火気を近づけないでください。
- 運転中に給油が必要な場合は、一旦運転を停止してから給油してください。
- 無人運転は避けてください。
- 運転中のバーナは熱いのでさわらないでください。

注意

張込ホツパは必ず閉めてください。

6.3.1.乾燥運転の種類

5つの乾燥運転について説明します。



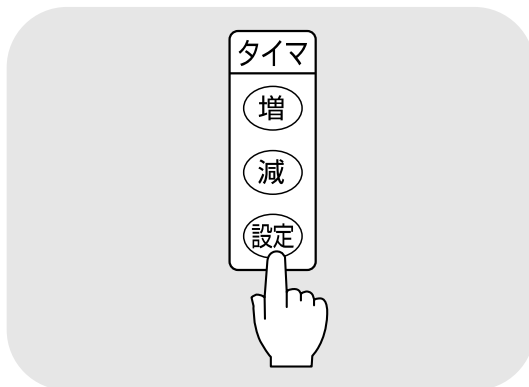
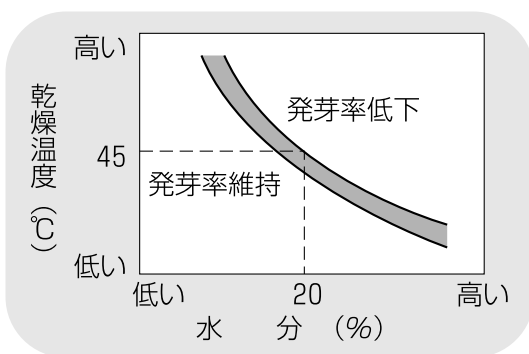
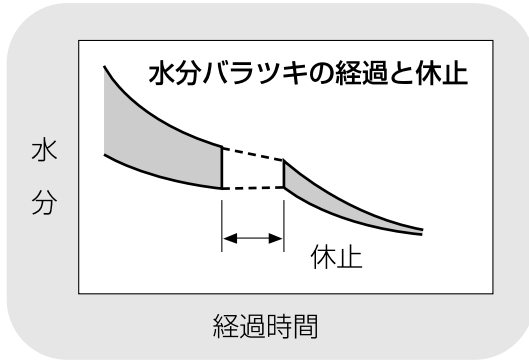
① 通常乾燥

- バーナを燃焼させて遠赤外線と熱風で乾燥し、自動水分計で希望の水分に自動停止させる乾燥方法です。通常、乾燥とはこの乾燥方法をいいます。



② 通風乾燥

- バーナを停止して常温で乾燥する方法を通風乾燥といいます。
- 刈取り途中で、乾燥機に生粉（麦）が張込まれている場合などに、蒸れ防止の目的で用います。



③ 二段乾燥

- 乾燥の途中で一旦乾燥を停止し、数時間以上休止（放置）した後、再度乾燥運転する方法を二段乾燥といいます。
- 複数の田（畑）の籾（麦）を張込んだ場合や、倒伏した籾などで水分のバラツキが多い場合に用います。
- 未熟米が多い場合にも、この乾燥方法を用いると、水分のバラツキが減少します。

④ 食味乾燥

- 種子用の乾燥運転になります。
- 発芽率の低下を防ぐため、熱風温度の上限が乾燥初期は40℃、水分低下と共に45℃、50℃と徐々に高くなります。

⑤ タイマ乾燥

- 自動水分計を用いないで、希望の時間タイマをセットして乾燥する方法です。
- 乾燥が終了した籾（麦）をもう少し乾燥する場合などに用います。
- 自動水分計と併用した場合は、どちらか早い方の信号で機械が停止します。



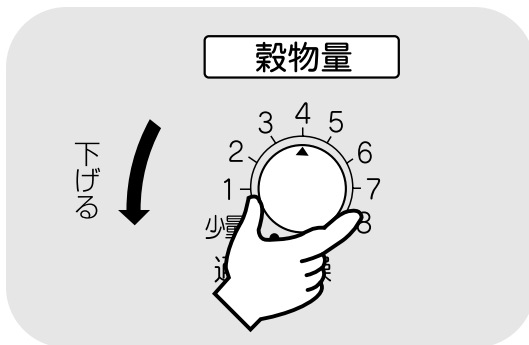
危険

- 乾燥運転中に張込ホッパを開けて、張込み作業はしないでください。

6.機械の運転操作

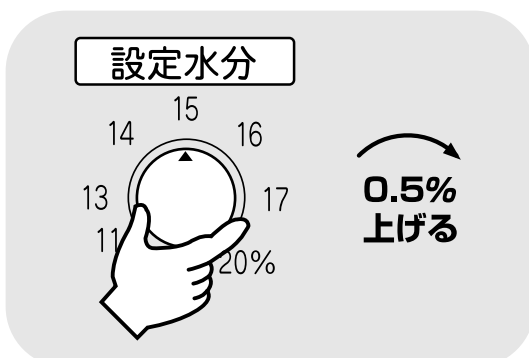
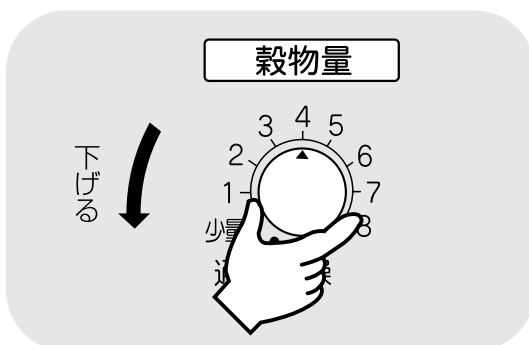
6.3.2. 粉乾燥の注意点

通常乾燥すると、品質を損なう場合がある粉の乾燥方法について説明します。



胴割れしやすい品種

アキヒカリ アキユタカ 碧風 イシヒカリ
オオセト カツラワセ キヨニシキ コチヒビキ
ササミノリ サトホナミ ともゆたか トヨニシキ
ニホンマサリ はつかおり フジミノリ
ハウネンワセ など



① 刈遅れの粉

- 刈遅れ（過熱）や脱ぶ米のある粉は、胴割れが発生しやすいので、穀物量つまみを標準より1～2目盛下げて、ゆっくり乾燥します。

② 胴割れしやすい粉

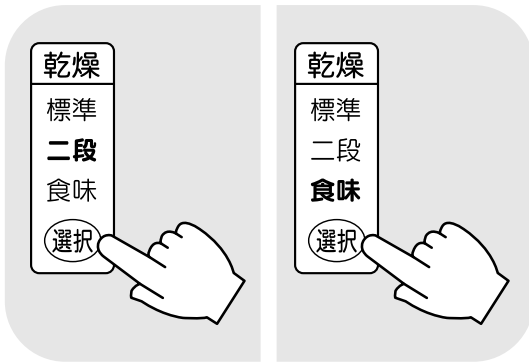
- 従来から軟質米地域と言われている地域の品種および胴割れが発生しやすい品種の場合も、①と同様の方法で乾燥します。

③ 水分バラツキの多い粉

- 水分バラツキ表示が『赤（多い）』の場合は次の方法で乾燥します。低い水分の粉の乾き過ぎを防ぐため、ゆっくり乾燥します。穀物量つまみを標準より1～2目盛り下げて、ゆっくり乾燥します。『二段乾燥』運転します。5～10時間休止して、水分バラツキを減らします。
- 収穫作業の段取りも考慮して選択してください。

④ 未熟米の多い粉

- 未熟米表示が『赤（多い）』の場合は次の方法で乾燥します。
- ① 設定水分つまみを目標水分より0.5%位高めに設定して乾燥します。未熟米の影響で乾き過ぎになるのを防ぐためです。



- ㊦『二段乾燥』運転します。
5～10時間休止して水分のバラツキを減らし、乾き過ぎを防ぎます。
- ㊧『食味乾燥』運転にして、ゆっくり乾燥します。
- 収穫作業の段取りも考慮して選択してください。

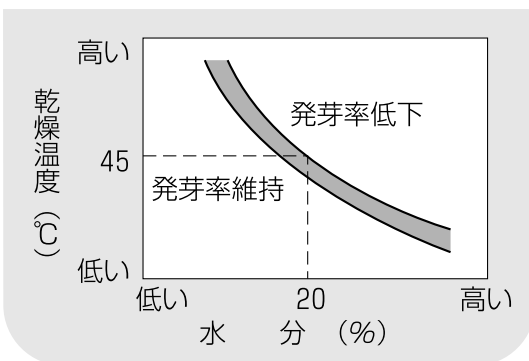
⑤ もち米

- もち米の乾燥で、白くハゼさせたい場合は、水分15%位で一旦停止し、5時間以上放置した後14%位まで乾燥します。
- 標準乾燥で連続で乾燥すると、胴割れの原因になります。



⑥ 種 粉

- 乾燥選択を『食味乾燥』にして乾燥します。
- 発芽率の低下を防ぐため、乾燥初期は40℃以下、水分が約20%以下になったら、45℃以下の熱風温度で乾燥します。



⑦ 酒 米

- 酒米は、粒が大きく胴割れが発生しやすいので、標準の温度より下げて乾燥します。
- 乾燥方法は地域の指導機関の指導に従ってください。

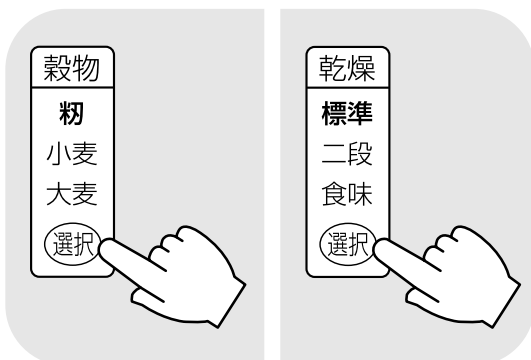
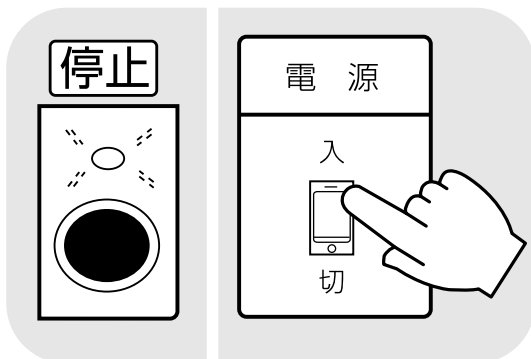
⑧ 新しい品種の粉

- 新しい品種の乾燥方法は、地域の指導機関の指導に従ってください。

6.機械の運転操作

6.3.3. 粉の標準乾燥運転

粉の標準乾燥運転の方法を次に示します。



① 電源スイッチを『入』にします。

● 停止ランプが点灯し、モニタに周囲温度を表示します。

② 穀物選択を『粉』にセットします。

● 選択ボタンを押して、『粉』にランプがつくようにします。

注 意

穀物選択は正しくセットしてください。『粉』以外にセットすると、まちがった水分値を表示し、希望の水分に仕上がりにません。

③ 乾燥選択を『標準』にセットします。

● 選択ボタンを押して、『標準』にランプがつくようにします。

④ 穀物量ツマミを、張込まれた『穀物量』（窓の数値）にセットします。

● 乾燥ボタンを押した後に、穀物量ツマミを変更してもかまいません。

注 意

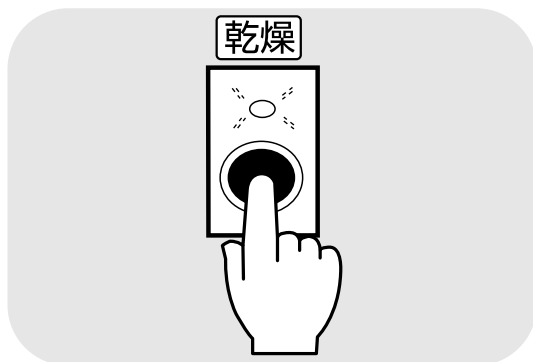
- 収穫期の初めての乾燥や、品種が変わったときは、胴割れ発生防止のため穀物量の目盛を1目盛下げて乾燥してください。ただし、乾燥時間は標準より1~2割長くなります。
- 空気が乾燥しているとき（湿度65%以下）や、夜間冷え込みが激しいときは、1目盛下げて乾燥してください。
- 雨降りなどで湿度が高い場合は、1目盛上げて乾燥してください。
- 種粉は必ず『食味乾燥』で乾燥してください。
- 粉の標準乾燥運転、二段乾燥運転で水分が21%以上の時は、自動的に熱風温度を4℃上げて乾燥運転されます。



- ⑤ 自動水分計の**設定水分つまみ**を目標の『**水分値**』にセットします。

注 意

- 設定水分つまみの目盛は、13%～17%の間は0.1%きざみです。**表示を確認しながらセットしてください。**
- 収穫期の初めての乾燥や、品種が変わったときは、目標水分より0.5%位高めにセットして、仕上水分を確認してください。

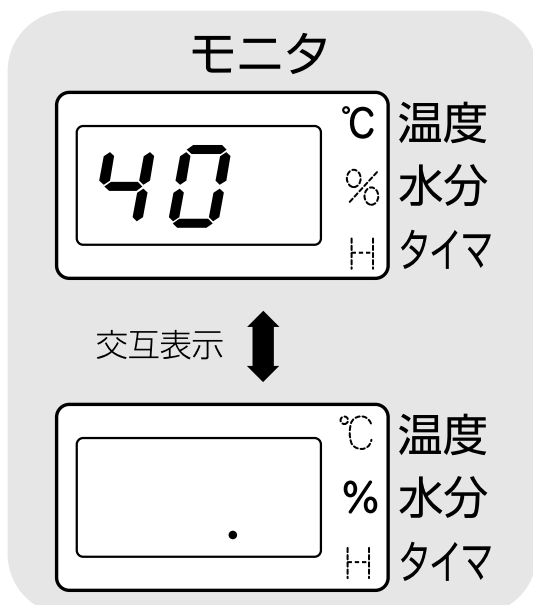


- ⑥ 『**乾燥**』ボタンを押します。

- 乾燥ランプが点灯します。
- バーナが点火し、乾燥が始まります。
- 自動水分計が水分測定を開始します。
- モニタは、最初に設定温度、次に設定水分値、その次にタイマ設定時間(00.0)を表示します。その後は熱風温度と水分値を交互に表示します。

注 意

一度で点火しなかった場合は、『**停止**』ボタンを押し、もう一度『**乾燥**』ボタンを押してください。

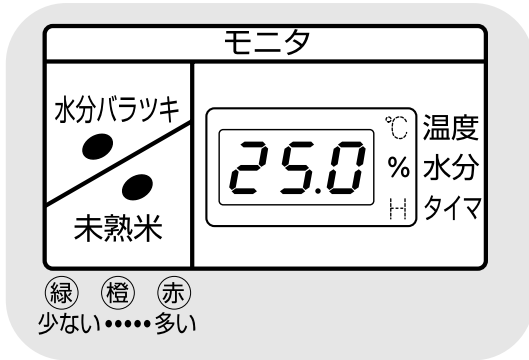


- バーナは設定温度に近づくと、消火、燃焼を繰返して、自動的に熱風温度を設定温度に保ちます。

注 意

初回の水分測定中は、水分の表示ができません。

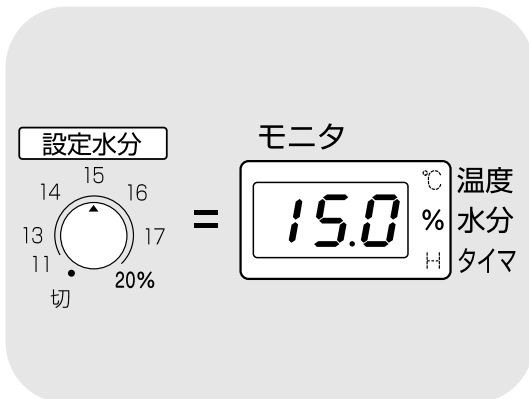
6.機械の運転操作



- 200粒の水分測定が終了すると、平均水分値と、水分バラツキ、未熟米(粉のみ)を表示します。
- その後、30分間隔で自動測定を繰り返します。

注意

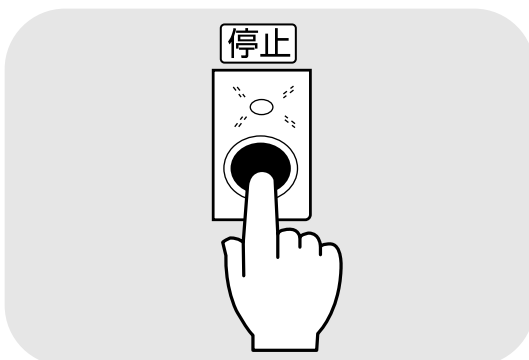
- 運転中に穀物量の設定を変えると、5秒間新たな設定熱風温度を表示します。
- 設定水分を変えると、5秒間新たな設定水分値を表示します。



- 設定水分になると、自動停止し、乾燥ランプが点滅します。モニタは設定熱風温度と設定水分値を交互に表示します。

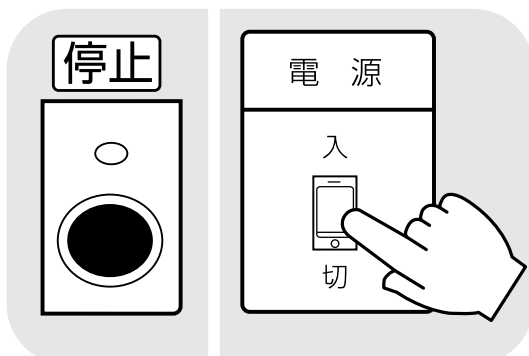
注意

水分表示が設定水分つまみの設定と同じことを確認してください。



- ⑦ 『停止』 ボタンを押します。

- 停止ランプが点灯します。
- 温度・水分の表示が消え、周囲温度を表示します。



- ⑧ 電源スイッチを『切』にします。

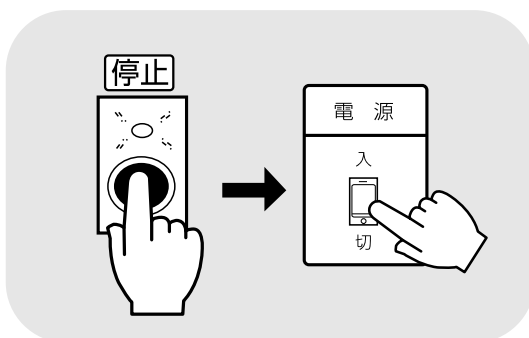
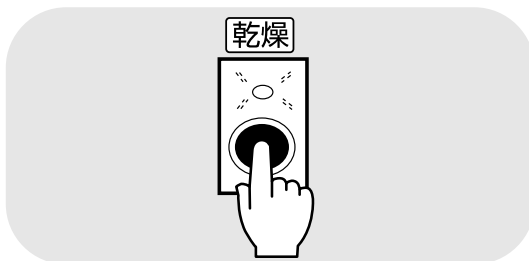
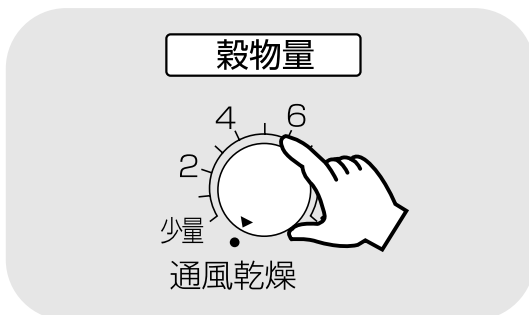
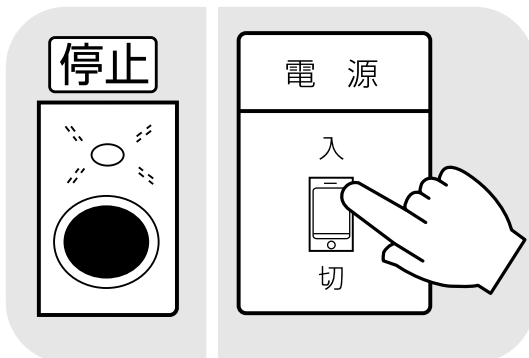
- 停止ランプとモニタ表示が消えます。

6.3.4. 粉の通風乾燥運転

通風乾燥運転の方法を次に示します。

注意

電源スイッチを入れたら、穀物選択が『**粉**』、乾燥選択『**標準**』になっていることを確認してください。



① 電源スイッチを『入』にします。

● 停止ランプが点灯し、モニタに周囲温度を表示します。

② 穀物量つまみを『通風乾燥』にセットします。

③ 『乾燥』ボタンを押します。

● 乾燥ランプが点灯します。

● バーナは停止した状態で、乾燥運転が始まります。

注意

● 通風乾燥でも自動水分測定を、自動停止します。

● 運転中に『穀物量』つまみを回すと、バーナが点火し標準乾燥運転になります。

④ 停止は『停止』ボタンを押します。

● 停止ランプが点灯します。

⑤ 電源スイッチを『切』にします。

● 停止ランプとモニタ表示が消えます。

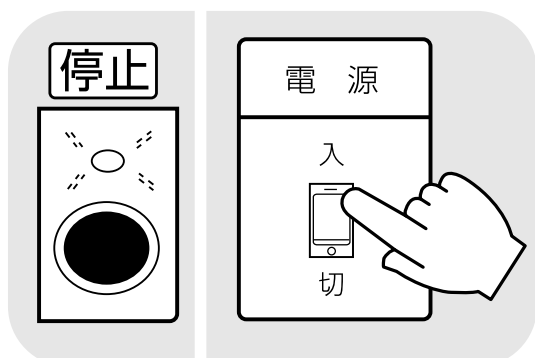
危険

● 通風乾燥運転中に張込ホッパを開けて、張込み作業はしないでください。

6.機械の運転操作

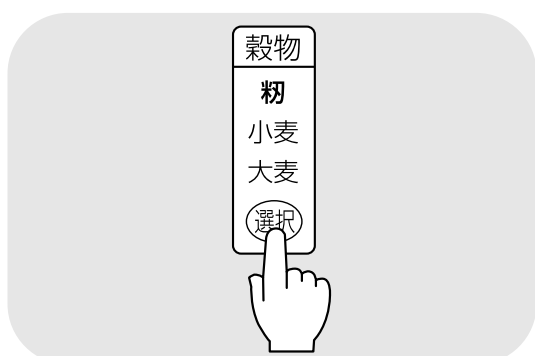
6.3.5. 粉の二段乾燥運転

粉の二段乾燥運転の方法を次に示します。



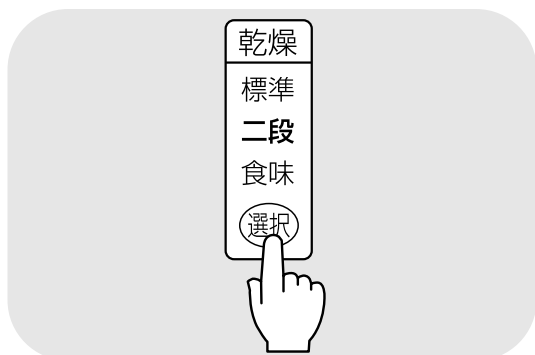
① 電源スイッチを『入』にします。

- 停止ランプが点灯し、モニタに周囲温度を表示します。



② 穀物選択を『粉』にセットします。

- 選択ボタンを押し、『粉』にランプがつくようにします。



③ 乾燥選択を『二段』位置にセットします。

- 乾燥の選択ボタンを押し、『二段』の所にランプがつくようにします。



④ 穀物量ツマミを張込まれた『穀物量』(窓の数値) にセットします。

注意

粉の標準乾燥運転、二段乾燥運転で水分が21%以上の時は自動的に熱風温度を4℃上げて乾燥運転されます。



⑤ 自動水分計の**設定水分つまみ**を目標の『**水分値**』にセットします。



⑥ 『**乾燥**』ボタンを押します。

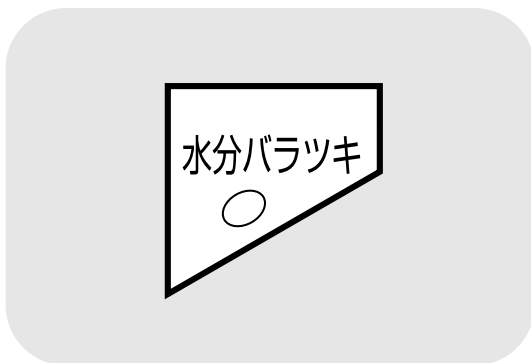
● 乾燥が始まります。



注 意

● 二段乾燥を中止する場合は、穀物選択を『**標準**』または『**食味**』に変えてください。

- 水分が18%になると自動停止し、『**二段**』ランプが点滅します。
- 休止中の時間表示は、次の乾燥運転開始までの時間です。

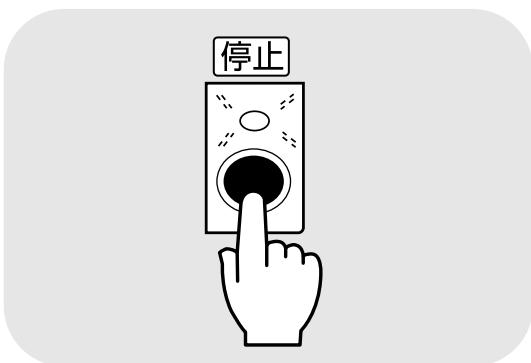


注 意

● 休止時間は水分バラツキ表示によって異なります。

水分バラツキ表示	休止時間
赤	10時間
橙、緑	5時間

● 初回の水分が18%以下の時も休止します。



● 休止を中断して、乾燥を始めたい場合は、『**停止**』ボタンを押してください。5秒間ブザーが鳴ってから乾燥運転が始まります。

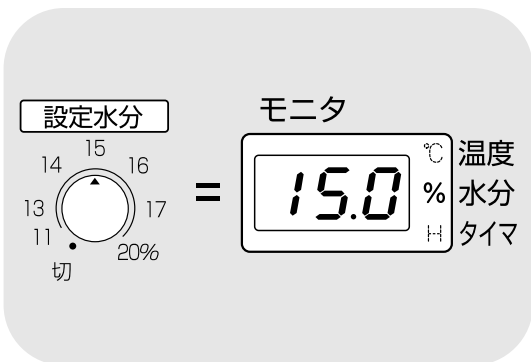
6.機械の運転操作



- 休止時間が過ぎると、自動的に乾燥運転が始まります。

警告

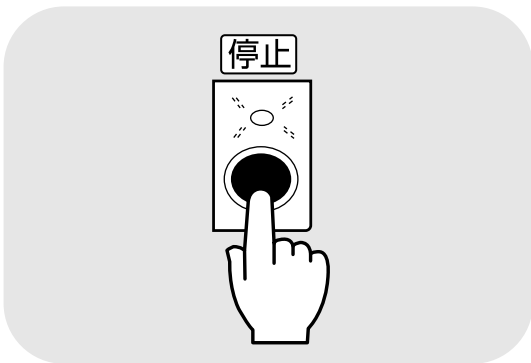
- 二段乾燥休止中で機械が停止していても、カバーを開けて点検などをしてください。
- 最初にブザーが5秒間鳴ってから、機械が動きます。



- 設定水分になると、自動停止し、乾燥ランプが点滅します。モニタは設定熱風温度と設定水分値を交互に表示します。

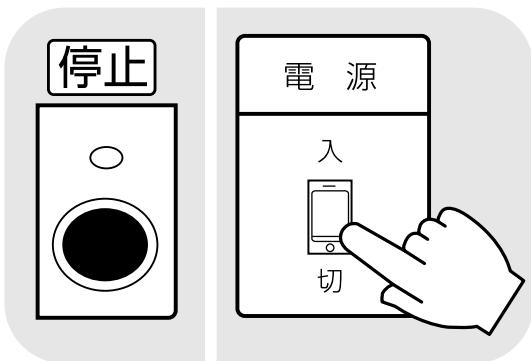
注意

水分表示が設定水分つまみの設定と同じことを確認してください。



- 7 『停止』 ボタンを押します。

- 停止ランプが点灯します。
- 温度・水分の表示が消え、周囲温度を表示します。



- 8 電源スイッチを『切』にします。

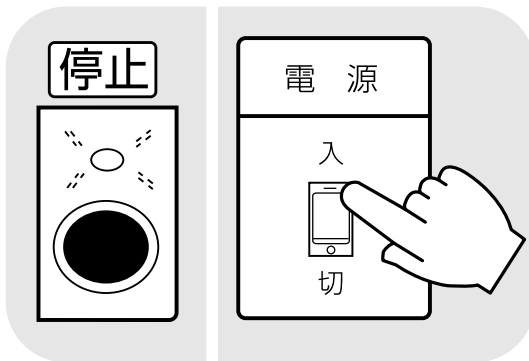
- 停止ランプとモニタ表示が消えます。

6.3.6. 粉のタイマ乾燥運転

粉のタイマ乾燥運転の方法を次に示します。

注意

電源スイッチを入れたら、穀物選択が『粉』、乾燥選択が『標準』になっていることを確認してください。

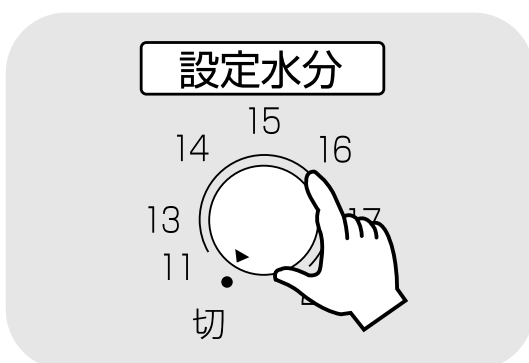


① 電源スイッチを『入』にします。

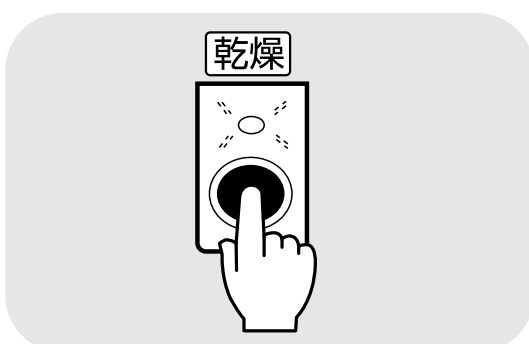
- 停止ランプが点灯し、モニタに周囲温度を表示します。



② 穀物量つまみを張込まれた『穀物量』(窓の数値) にセットします。



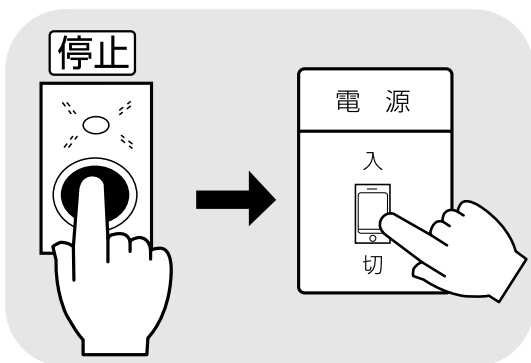
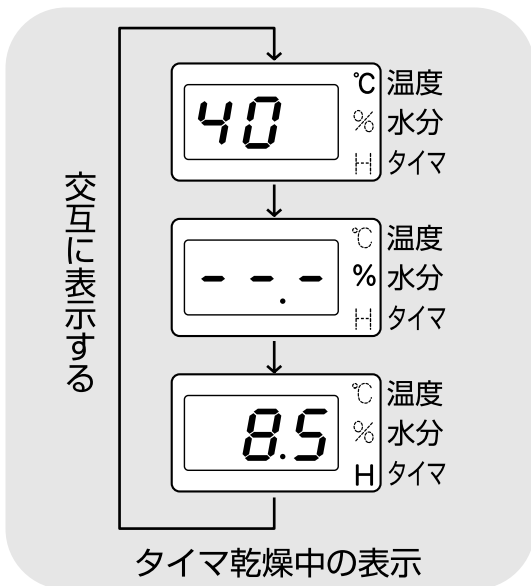
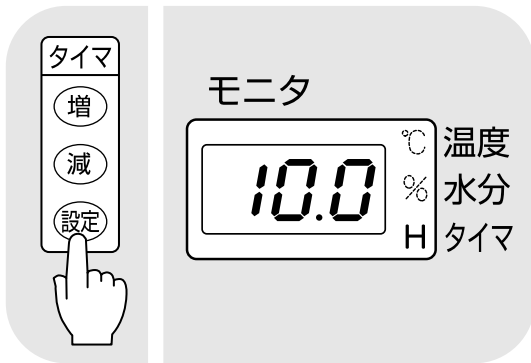
③ 自動水分計の設定水分つまみを『切』にします。



④ 『乾燥』ボタンを押します。

- 乾燥が始まります。
- 乾燥ボタンを押す前に⑤のタイマを設定してもかまいません。

6.機械の運転操作



⑤ 乾燥時間を設定します。

- タイマの設定ボタンを押します。
- 増または減ボタンで希望する時間にセットします。この間Hランプは点滅しています。
3時間までは0.1時間(6分)単位、それ以上は0.5時間(30分)単位で、24時間まで設定できます。
- 希望時間になったら、もう一度設定ボタンを押します。
Hランプが点灯に変わり、タイマ運転が始まります。

注 意

- 乾燥途中で設定を変更する場合は、⑤の操作をしてください。
- 「00.0」にセットするとタイマ運転を中止します。
- 時間表示は0.1Hずつ減少します。

⑥ セットした時間が経過すると、機械が停止します。

- 乾燥ランプは点灯したままで、モニタの交互表示の時間は『0.0H』を表示します。

⑦ 停止ボタンを押します。

- 停止ランプが点灯し、モニタは周囲温度を表示します。

⑧ 電源スイッチを『切』にします。

- 停止ランプとモニタ表示が消えます。

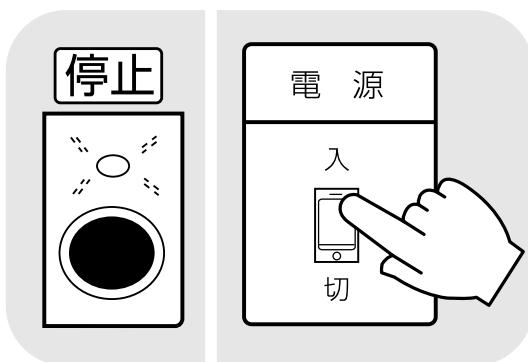
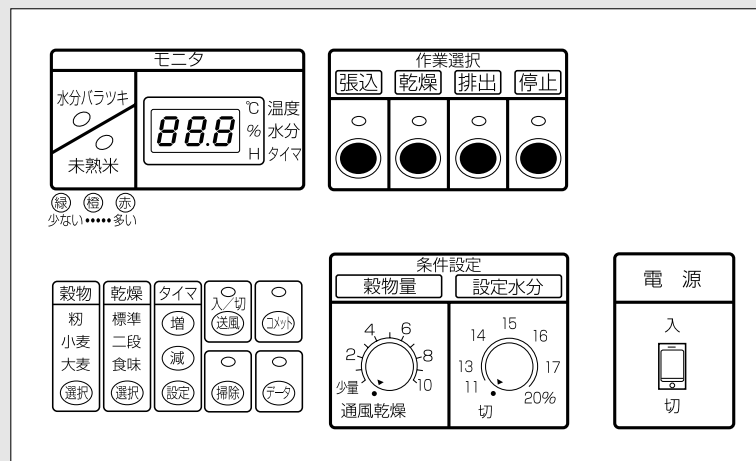
注意

- 1時間当たり0.6%～0.8%水分が減少します。乾き過ぎないように時間をセッ
トしてください。
- タイマと自動水分計を併用した場合は、どちらか早い方で機械が停止します。
必ず表示を確認してください。
- タイマ停止した場合は、希望水分まで乾燥していないことがあります。必ず水
分確認をしてください。

6.3.7.小麦の乾燥運転

小麦の乾燥運転の方法を次に示します。

コントロールボックス



① 電源スイッチを『入』にします。

- 停止ランプが点灯し、モニタに周囲温度を表示します。

② 穀物選択を『小麦』にセットします。

- 選択ボタンを押して、『小麦』にランプがつくようにします。



注意

穀物選択は正しくセットしてください。『小麦』以外にセットすると、まちがった水分値を表示し、希望の水分に仕上がりません。

6.機械の運転操作



③ 乾燥選択を『標準』にセットします。

- 選択ボタンを押して、『標準』にランプがつくようにします。

注意

- 種子用小麦の場合は、発芽率の低下を防ぐため、乾燥選択を『食味』にして乾燥してください。種子用の乾燥運転になります。
- 水分が30%以上で、退色などの品質低下を招く恐れがある高水分小麦を乾燥する場合は、水分18～23%位までは40℃以下で乾燥してください。
- 発育不良の小麦では、乾燥方法の工夫・操作をしても、品質低下を防止できない場合があります。
- 年度によって乾燥方法などを変えて行う場合もありますので、地域の指導機関にご相談ください。



④ 穀物量つまみを張込まれた『穀物量』(窓の数値)にセットします。

- 乾燥ボタンを押した後に穀物量つまみを変更してもかまいません。



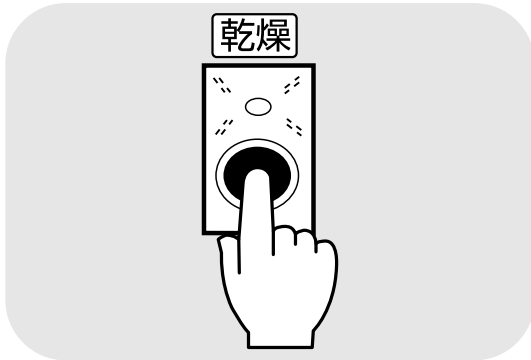
⑤ 設定水分つまみを目標の『水分値』にセットします。

- 乾燥ボタンを押した後に設定水分つまみを変更してもかまいません。



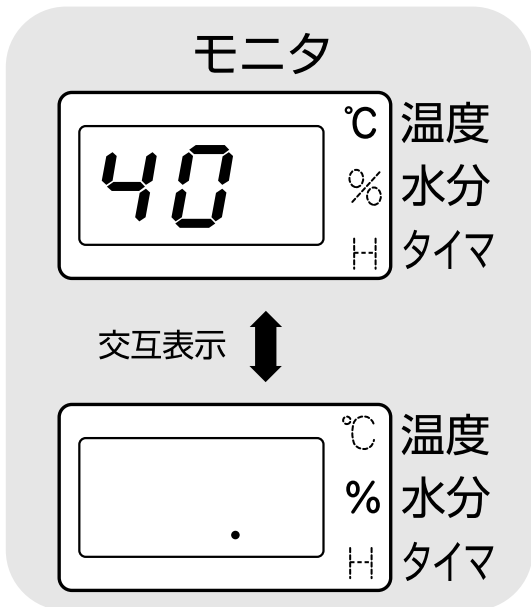
注意

- 停止水分つまみの目盛りは、13～17%の間は0.1%、それ以外は0.5%きざみです。
- 表示を確認しながらセットしてください。



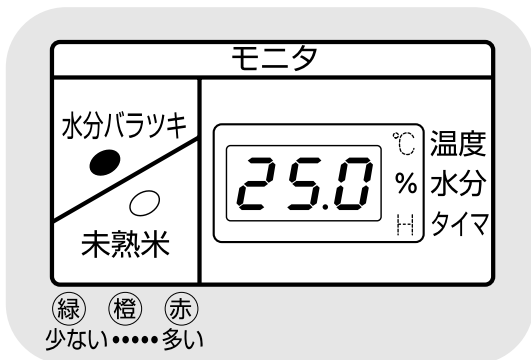
⑥『乾燥』ボタンを押します。

- 乾燥ランプが点灯します。
- バーナが点火し、乾燥が始まります。
- 自動水分計が水分測定を開始します。
- モニタは、最初に設定温度、次に設定水分値、その次にタイマ設定時間(00.0)を表示します。その後は熱風温度と水分値を交互に表示します。

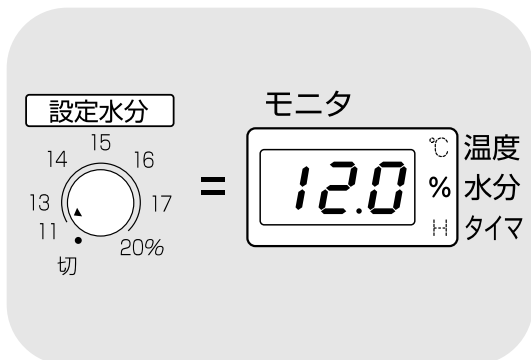


注 意

- 一度で点火しなかった場合は、『停止』ボタンを押し、もう一度『乾燥』ボタンを押してください。
- バーナは設定温度に近づくと、消火、燃焼を繰返して自動的に熱風温度を設定温度に保ちます。



- 自動水分計は、200粒の水分測定が終了すると、平均水分値と、水分バラツキを表示します。
- その後、30分間隔で自動測定を繰返します。

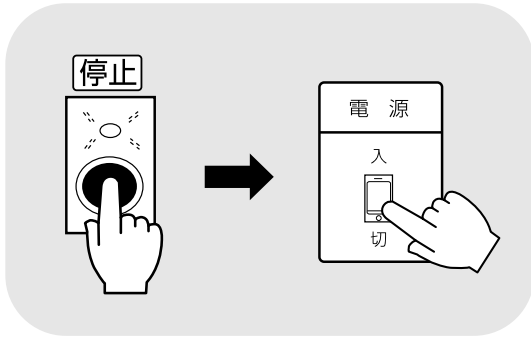


- 設定水分になると、自動停止し、乾燥ランプが点滅します。モニタは設定熱風温度と設定水分値を交互に表示します。

注 意

水分表示が設定水分つまみの設定と同じことを確認してください。

6.機械の運転操作



⑦ 『停止』 ボタンを押します。

- 停止ランプが点灯します。
- 温度・水分の表示が消え、周囲温度を表示します。

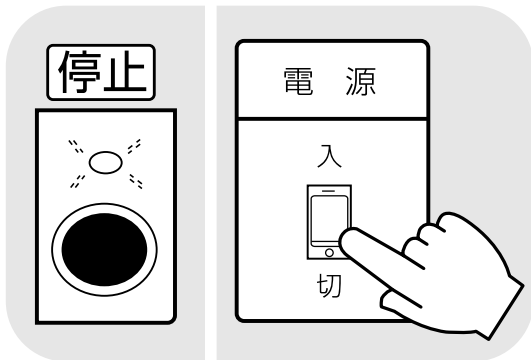
⑧ 電源スイッチを『切』にします。

- 停止ランプとモニタ表示が消えます。

6.3.8.ビール麦の乾燥運転

ビール麦の乾燥運転の方法を次に示します。

小麦乾燥と同じ手順で乾燥しますが、穀物選択と乾燥選択が異なります。

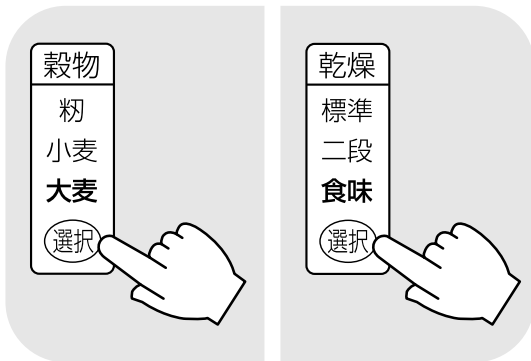


① 電源スイッチを『入』にします。

- 停止ランプが点灯し、モニタに周囲温度を表示します。

② 穀物選択を『大麦』にします。

- 選択ボタンを押し、『大麦』にランプがつくようにします。



注 意

穀物選択ツマミは正しくセットしてください。『大麦』以外にセットすると、まちがった水分値を表示し、希望の水分に仕上がりにません。

③ 乾燥選択を『食味』にします。

- 選択ボタンを押し、『食味』にランプがつくようにします。

以降の手順は6.3.7.小麦の乾燥運転と同じです。

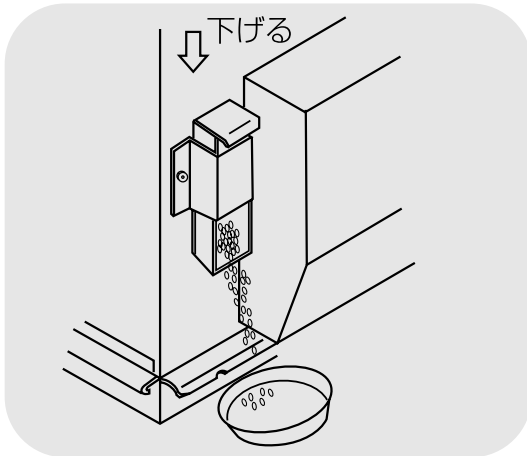
注 意

ビール麦の発芽勢の低下を防止するために、必ず『食味』を選択して乾燥してください。

6.3.9.水分確認

乾燥運転が終了したら、粉（麦）を排出する前に、次の手順で水分を確認してください。

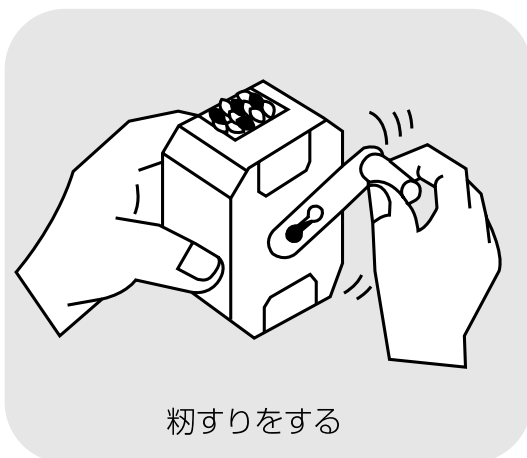
追加乾燥が必要な場合は、次の追加乾燥の項を参照してください。



- ① 通風乾燥してください。
- ② 試料取出口からサンプルを取出してください。
- サンプルを取出したら、機械を停止します。

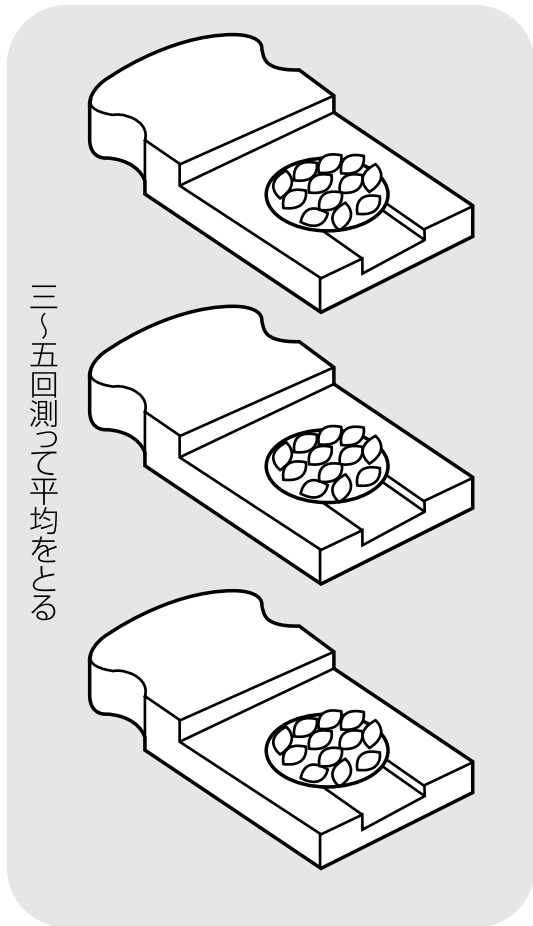


- ③ 取出した試料は皿などに入れ、常温まで冷やしてください。



- ④ 粉の場合は、サンプルを粉すりして玄米にしてください。

6.機械の運転操作



- ⑤ 手持ちの水分計で玄米（麦）水分を測定してください。

注 意

- 乾燥後の玄米水分は、バラツキがあります。3～5回測定してその平均で判断してください。
- 玄米は整粒のみのサンプルで測定してください。未熟米が入ると、正しい水分測定ができません。
- 水分計は毎年検査を受けたものを使用してください。乾電池も毎年新しいものと交換してください。
- 自動水分計の機外測定（手動測定）を用いる場合は、7.水分測定を参照してください。

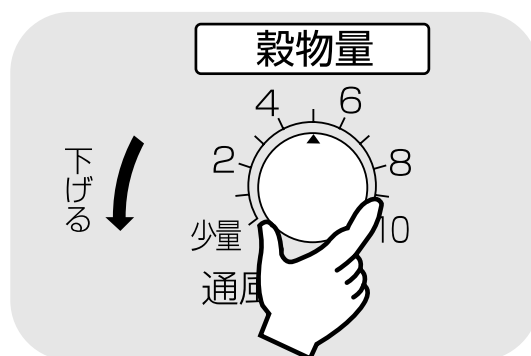
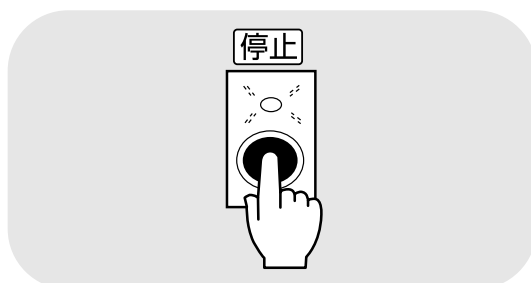
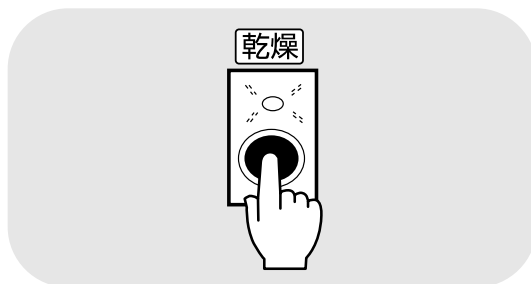
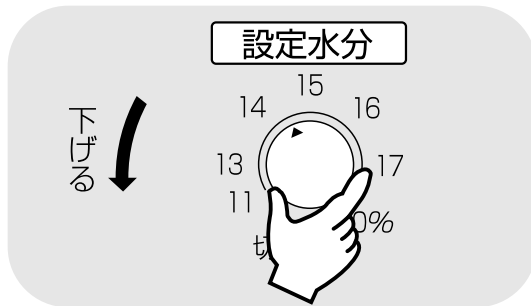
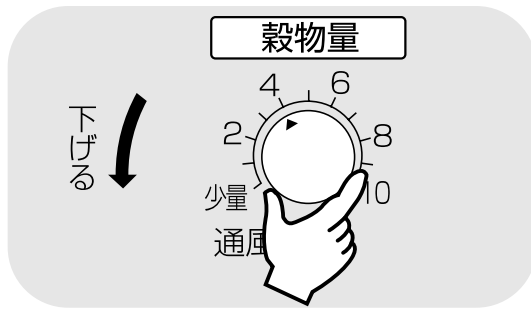
6.3.10. 粉の追加乾燥運転

粉の追加乾燥運転の方法を次に示します。

乾燥終了後の水分確認で、玄米水分が設定水分つまみでセットした目標水分より高いときに、次の方法で運転します。

注 意

- 乾燥直後の玄米水分は、**常温の場合より若干高い値にある傾向があります。**玄米を常温まで冷やしてから水分確認してください。
- 必要以上の追加乾燥で、乾燥し過ぎないようにしてください。
- 追加乾燥が終了したら、再度水分確認をしてください。



① 自動水分計を用いて乾燥する方法

過乾燥防止のため、②タイマを用いて乾燥する方法と併用して使います。

- 穀物量つまみを窓数字より1つ分下げます。

- 水分差の分だけ設定水分つまみの設定を下げます。

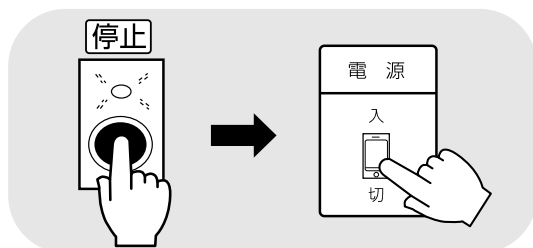
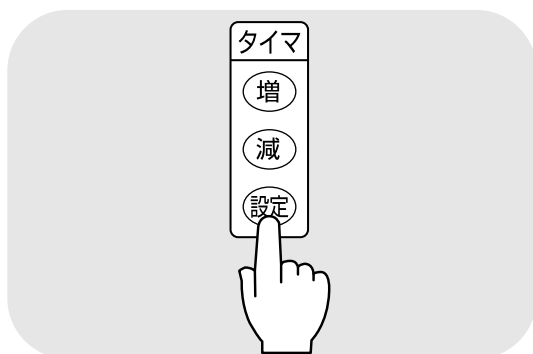
- 『乾燥』 ボタンを押します。
追加乾燥が終了したら自動停止します。

- 『停止』 ボタンを押します。

② タイマを用いて乾燥する方法

- 穀物量設定つまみを窓数字より1つ分下げます。

6.機械の運転操作



●設定水分つまみを『切』にします。

●タイマの時間をセットします。

1時間当たりの乾燥を0.6%として計算します。

例) 1%乾燥する場合

$$1/0.6=1.7\text{時間}$$

2時間弱のタイマ設定

●タイマの設定ボタンを押します。

●増または減ボタンで希望する時間にセットします。

●希望時間になったら、もう一度**設定ボタン**を押します。

●『乾燥』ボタンを押します。

乾燥が始まります。

●タイマのセット時間が経過すると、機械が停止します。

●設定水分つまみを元に戻します。

●**停止ボタン**を押します。

●電源スイッチを『切』にします。

6.4.排出運転

粉(麦)を排出する場合は、次の運転操作を行ってください。



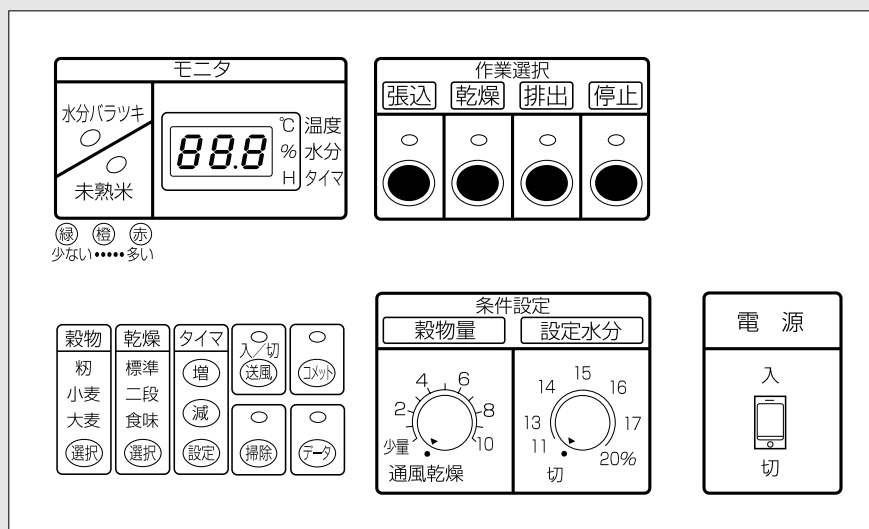
注意

- ほこりの多い作業場ではマスクなど防塵用具を付けて作業してください。

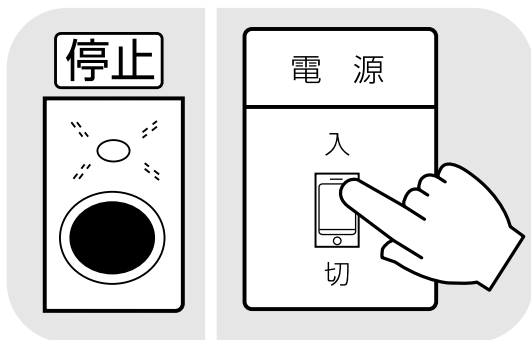
注意

- 排出の前に手持ちの水分計で玄米の水分を確認してください。
確認方法は6.3.9.水分確認を参照してください。
- 排出スロワ（オプション）で排出する場合は、貯蔵場所が確保されていることを確認してください。配管の先端が詰まると、排出スロワが過負荷で停止し、作業に遅れをきたします。また、配管のはずれ・曲がりがないことを確認してください。
- 排出スロワ（オプション）は、排出運転に連動して運転、停止します。
- 送風しながら排出したい場合は、事前に購入先に連絡してください。

コントロールボックス

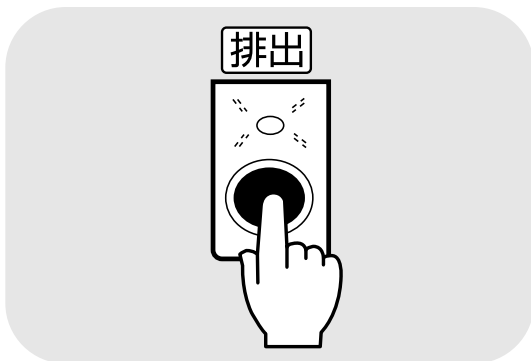


6.機械の運転操作



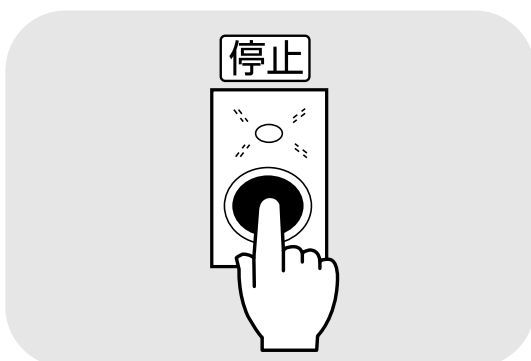
① 電源スイッチを『入』にします。

- 停止ランプが点灯し、モニタに周囲温度を表示します。



② 『排出』ボタンを押します。

- 排出ランプが点灯し、排出運転が始まります。

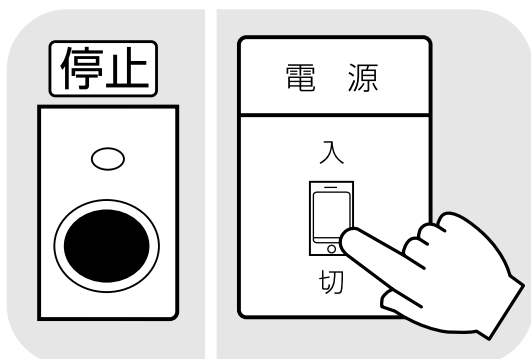


③ 排出後、『停止』ボタンを押します。

- 機械が停止し、停止ランプが点灯します。

注 意

- 排出スロワ（オプション）は約10秒遅れて停止します。



④ 電源スイッチを『切』にします。

- 停止ランプとモニタ表示が消えます。

7 水分測定

この章では、自動水分計の構成、仕様、自動測定動作、手動測定、保管方法についての説明と、粉の水分変化について説明しています。

7.1.自動水分計の動作と乾燥制御

7.2.手動測定のしかた

7.3.粉の水分変化について

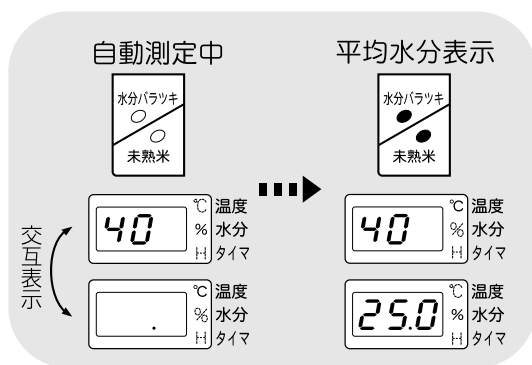
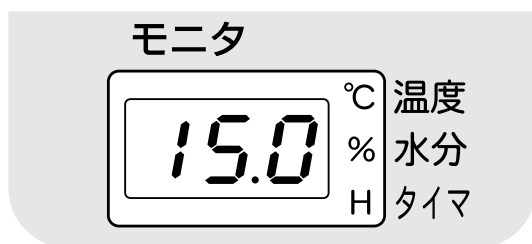
7.4.保管上の注意

7.5.点検

7.水分測定

7.1.自動水分計の動作と乾燥制御

乾燥運転中の自動水分計の動作について説明します。



① コントロールボックスの電源スイッチを『入』にすると、自動水分計が約7秒間動きます。

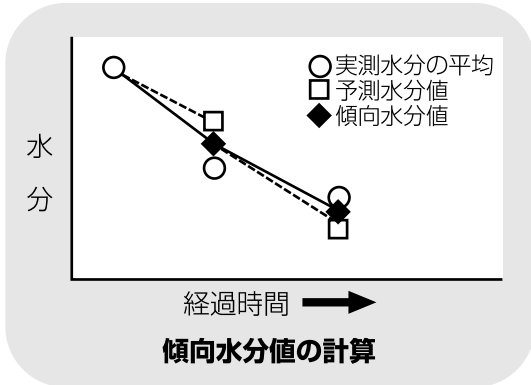
- ホッパ内に残っている粉(麦)を排出し、所定の位置で停止します。
- 停止中の水分表示は、『設定水分』つまみの設定値です。

② 乾燥運転を始めると、連動して自動水分計の**自動測定**が始まります。

- 『%』ランプが点灯します。
- 200粒の水分測定が終了すると、平均水分値と水分バラツキ、未熟米(粉のみ)表示をします。
緑…少ない、橙…普通、赤…多い

注 意

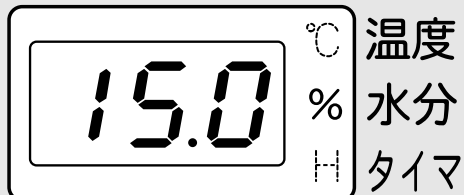
- 測定時間は通常5～10分です。最長で18分です。
- 粉(麦)のホッパへの取込みが少ないと、途中でホッパが停止して粉(麦)を取込みます。
100粒以上測定できると乾燥を継続しますが、100粒未満の場合は取込不良異常(E35表示)になります。
9-7ページを参照して点検してください。
- 穀物選択つまみが『小麦』、『大麦』の場合は、自動的に水分補正します。従って、水分換算する必要はありません。
- 未熟米表示は、水分が25%以下になったら再確認してください。高水分では、未熟米が多くても『赤』表示しない場合があります。



③ 乾燥運転中は、30分間隔で自動測定します。

- 測定が終了すると、新しい水分値表示に切り替わります。
- 2回目の自動測定以後の水分表示は、測定した『平均水分値』と、前回の水分値から乾燥度合を予測して計算した『予測水分値』の平均値です。これを『傾向水分値』といいます。

モニタ



④ 傾向水分値(表示水分値)が設定水分値になると、自動停止します。

- 最初にバーナが停止し、5分後にモータが停止します。
- 水分表示は『設定水分値』です。
- 自動停止は粉の性状を加味して停止します。

未熟米が少ないとき……

0.5%位高めに停止します。

余熱乾燥を想定しています。

未熟米がふつうのとき……

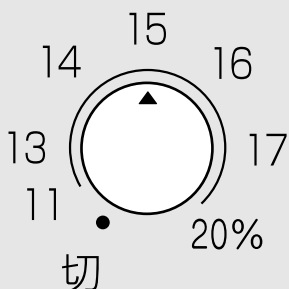
ほぼ同じ

未熟米が多いとき……

0.5~1%乾き気味に停止します。

水分の戻りを加味しています。

設定水分



設定水分の目安

未熟米表示	初すり作業		
		当日	翌日以降
 <small>③ ④ ⑤</small> <small>少ない……多い</small>	赤	0.5%上げる	—
	橙	—	—
	緑	—	—

注意

未熟米が多い粉を乾燥終了当日に初すりする場合は、『設定水分』つまみを0.5%位高く設定してください。

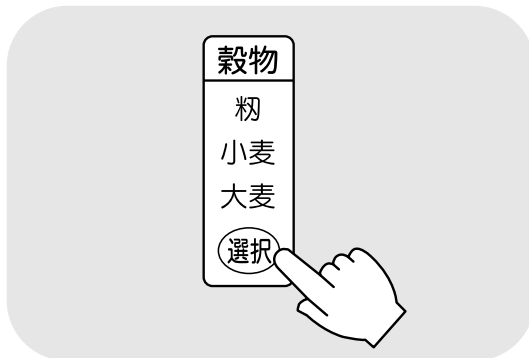
7.水分測定

7.2.手動測定のかた

停止中に、自動水分計を用いて手動測定する方法を次に示します。

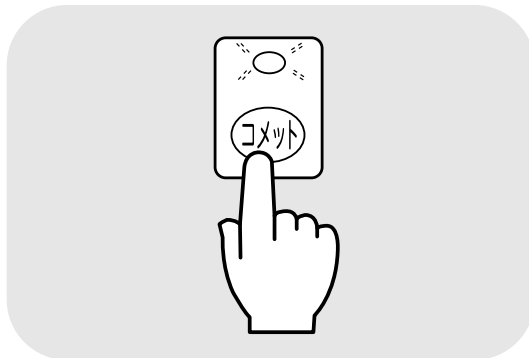
注 意

乾燥中は、手動測定できません。



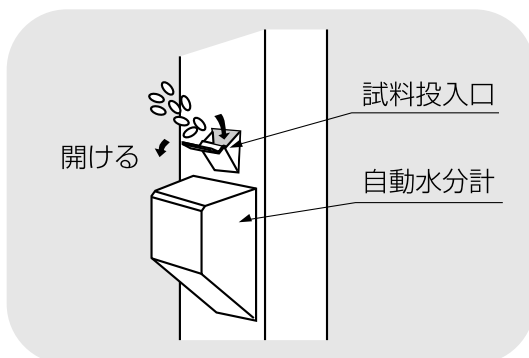
① 穀物選択を測定する穀物に合わせます。

- 選択ボタンを押して測定する穀物にランプがつくようにします。



② コメットボタンを押します。

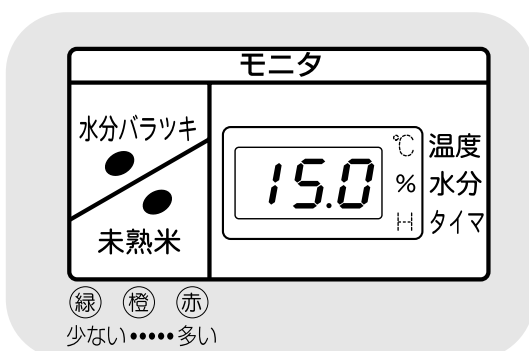
- 自動水分計のホッパが回転します。(約10～13秒間)



③ 自動水分計のホッパが停止したら、測定する穀物を一握り位試料投入口から入れます。

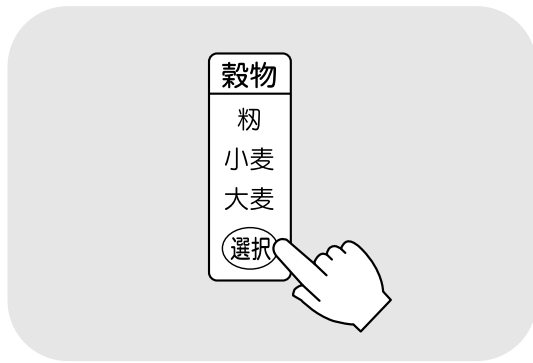
注 意

20粒以上測定しないと、水分表示しません。最高で200粒です。



④

- 2～3分後に水分値と水分バラツキ、未熟米(粉のみ)の表示をします。
- 停止ボタンを押すと表示が消えます。



⑤ 穀物選択を元の設定に戻します。

- 選択ボタンを押して元の穀物にランプがつくようにします。

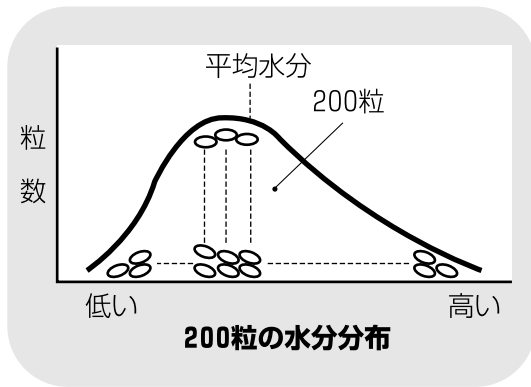
注 意

- 張込中または排出中に乾燥機内の粉（麦）の水分測定をする場合も、コメントボタンを押してください。
5～10分後に水分値と水分バラツキ、未熟米（粉のみ）の表示をします。
- 設定水分ツマミが『切』の位置では水分測定できません。

7.水分測定

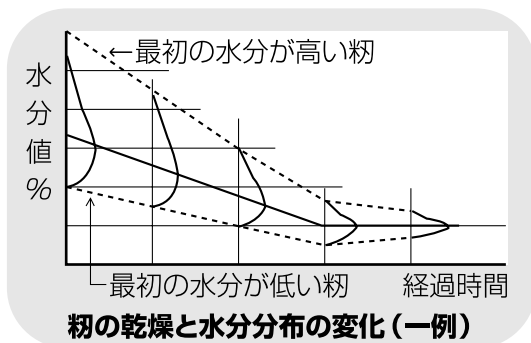
7.3. 粉の水分変化について

乾燥中の粉の水分変化と、乾燥終了後の玄米の水分変化について説明します。この内容をご理解頂き、乾き過ぎや乾燥不足を防止してください。



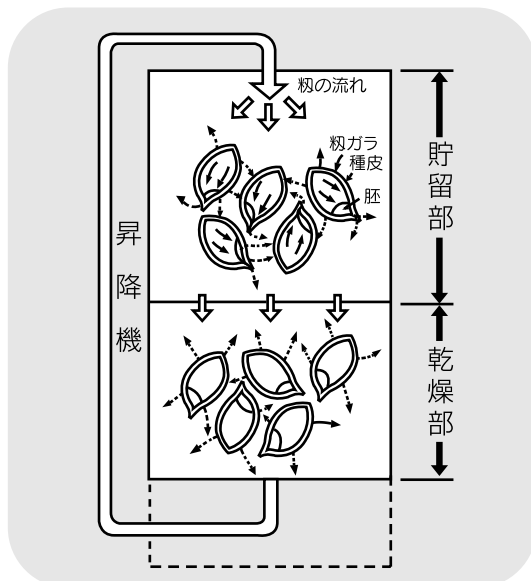
① 粉の水分

- 刈取り直後の粉の水分のバラツキは大きく、その中では10%以上あります。特に早生種にその傾向が強く、また、倒伏した稲は特に水分のバラツキが多くなります。
- 一般に、一粒一粒測定した水分の全体の分布は左図のようになります。



② 乾燥中の粉の水分変化

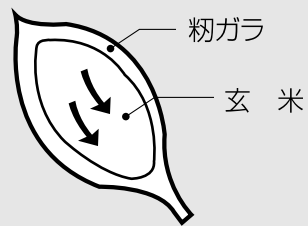
- 乾燥中に粉の循環が繰返されることによって、張込時にあった各粉の水分のバラツキは、徐々に減少します。二段乾燥すると、更に水分のバラツキが減少します。



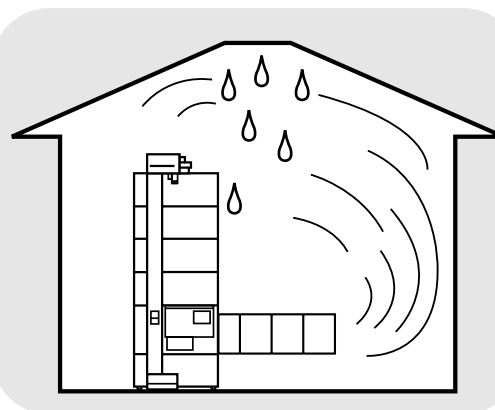
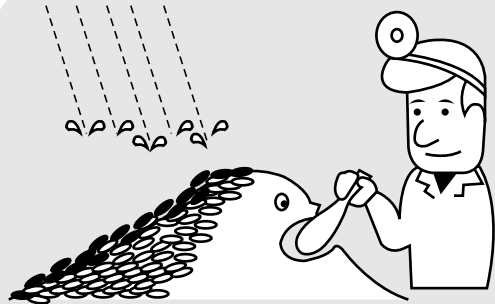
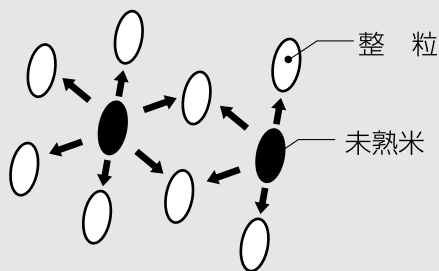
- 粉が乾燥部を通過するとき、主に表面の粉ガラが乾燥します。貯留部では、玄米から粉ガラに水分が移ります。また、隣合った粉間でも少し水分が移ります。これを調質作用といいます。

玄米から粉ガラへの水分移行は、玄米を覆う種皮部が水分を通しにくい口ウ質なので、胚部を通って行われると考えられています。

玄米から米粉への水分移行



整粒と未熟米の水分移行



③ 乾燥終了後の玄米水分の変化

● 余熱乾燥

乾燥終了後、数時間は玄米から米粉に水分が移り、玄米が0.3～0.5%乾きます。乾燥が早いと変化が大きくなります。米粉全体の水分は変わりませんが、玄米が乾きます。これを余熱乾燥といいます。

● 未熟米による水分の戻り

未熟米の多い粉では、乾燥終了後数日間に未熟米から整粒に水分が移り、整粒の水分が乾燥終了時より0.5～1.0%高くなります。

● 天候による水分の戻り

保管中に雨天が続くと、表面の粉(5cm位)の水分が高くなります。

注 意

- 保管中の粉の水分確認のときは、表面から10cm以上中の粉を採取してください。
- 水分の低い粉を保管すると、水分が戻ります。必要に応じて、仕上乾燥をしてください。

● 乾燥機の排風が、室内にこもった場合も粉の水分が戻ります。

排風が室内にこもらないようにしてください。

7.水分測定

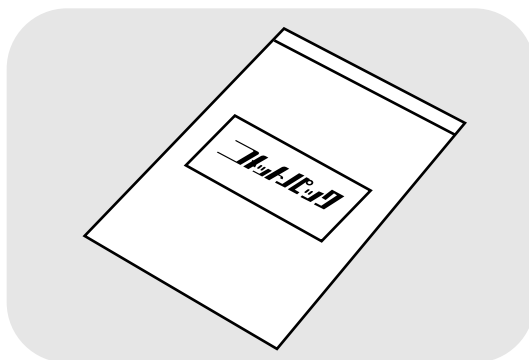
7.4.保管上の注意

自動水分計は電子部品、精密機構部などで構成されています。
次のような場所での保管をしないでください。故障の原因になります。

- 湿気の多い所。
- 温度の高い所。
- 直射日光の当たる所。
- 雨が降り込む所。
- 家畜を飼っている建物（堆肥も同様）。
- 肥料、農薬が保管されている所。

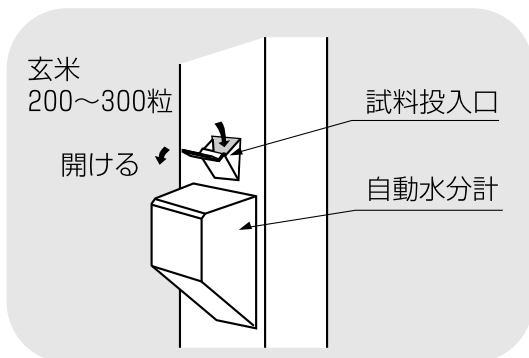
7.5.点検

自動水分計の点検方法を次に示します。毎年、ご使用前に点検してください。



① 水分が分かっている玄米を用意します。

- 点検用玄米がない場合は、購入先に『コメットパック』を注文してください。（パーツNo.07002-711191）
『コメットパック』は、検査用玄米の弊社商品名です。



② 手動測定と同じ手順で操作します。

注 意

水分が0.6%以上異なる場合は、購入先に点検を依頼してください。

8 収穫期後の掃除、点検・保管

この章では、収穫期後の掃除、点検・保管方法について説明します。

8.1. 残留穀物の取出しと掃除

8.2. 各部の掃除

8.3. ネズミの侵入防止

8.4. 電気部品の保管

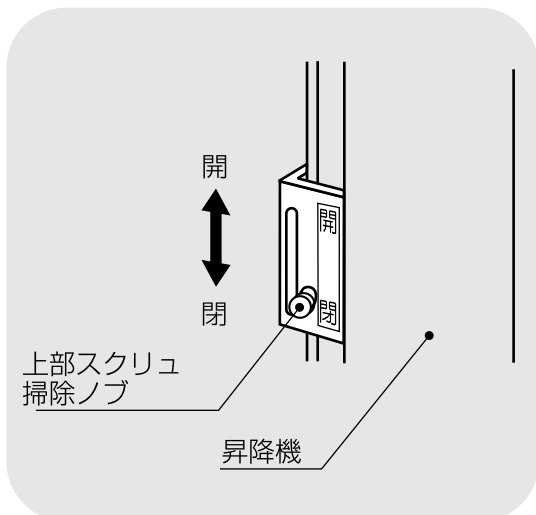
8.収穫期後の掃除、点検・保管

8.1.残留穀物の取出しと掃除

残留穀物の取出しと掃除の方法を次に示します。
品種が変わった場合も、同様の手順で作業してください。



- 作業前に必ず元電源のコネクタを抜いてください。
- 高所作業は、必ず購入先に依頼してください。
- はずしたカバー、点検フタは、必ず元どおりに取付けてください。
- ネジがしっかり締付けてあることを確認してください。

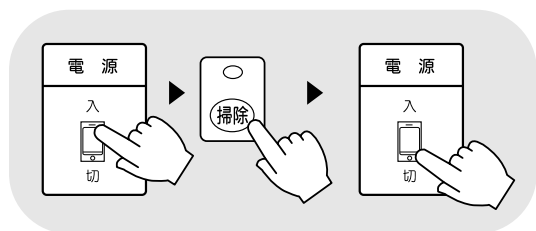


① 上部スクリュ

- ①上部スクリュ掃除ノブをゆるめ、左側へ移動して押し上げます。
- ②上部スクリュ掃除ノブを押し下げ、右側へ移動して締め付けます。

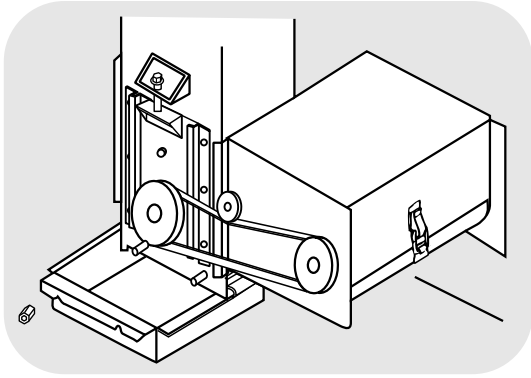
② バルブ部

- ①電源を入れ、5～10秒間掃除ボタンを押します。
- ②押している間だけ、ロータリバルブが逆転し掃除をします。
- ③作業後元電源スイッチを切ります。



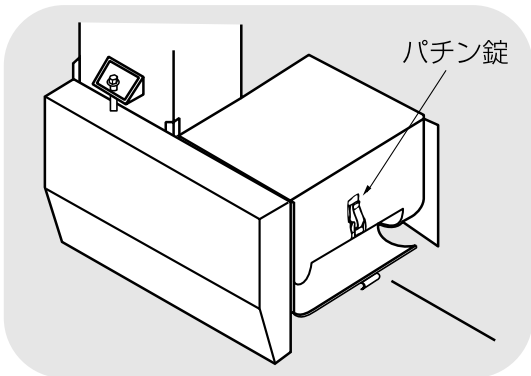
注 意

機械の中に穀物が入っている時は、絶対に操作しないでください。



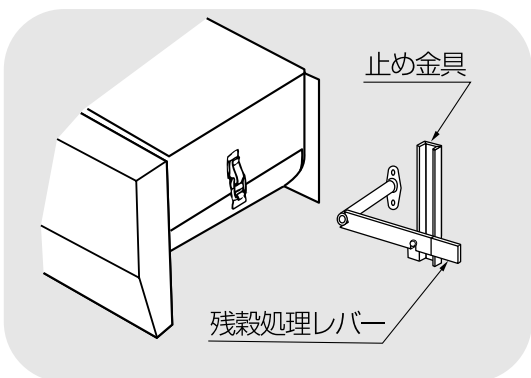
③ 昇降機

- ① 昇降機下カバーをはずします。
- ② 底板止めネジをとります。
- ③ 底板を引出し清掃します。
- ④ 底板を元に戻し、止めネジでしっかり固定します。
- ⑤ 昇降機下カバーを取付けます。



④ 流穀筒

- ① 流穀筒底板のパチン錠をはずし、残留穀物を取り出します。
- ② パチン錠で元のように固定します。



⑤ 下部スクリュ

- ① 残穀処理レバーを押下げて、止め金具からはずします。
- ② レバーを2～3回動かし、残留穀物を取り出します。
- ③ レバーを元の位置に戻します。



注意

機械を運転する場合は、必ずはずしたカバーを取付けてください。

8.収穫期後の掃除、点検・保管

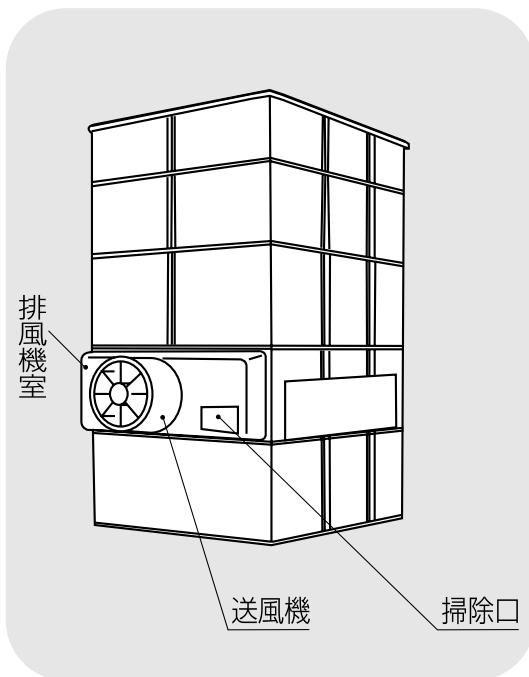
8.2.各部の掃除

機械各部の掃除方法を次に示します。



警告

- 作業前に必ず元電源のコネクタを抜いてください。
- 高所作業は、必ず購入先に依頼してください。



① 機械内部の掃除

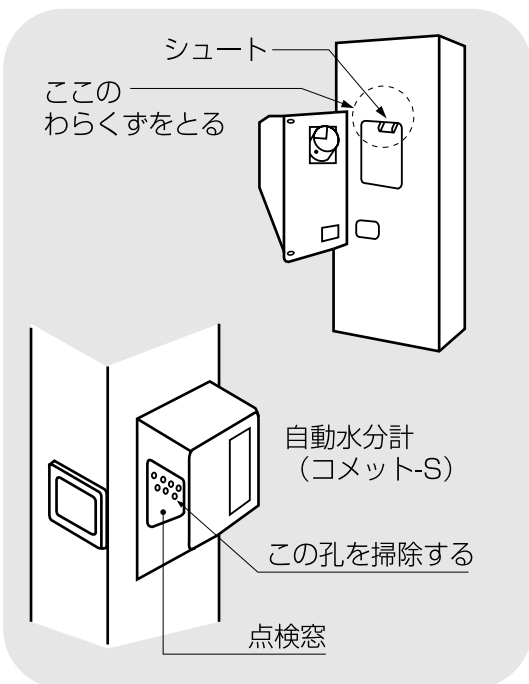
- この作業は高所作業につき、必ず購入先に依頼してください。

② 排風機室の掃除

- ①掃除口フタ（両側）をはずして、排風機室内部を掃除します。
- ②掃除口フタを取付けます。

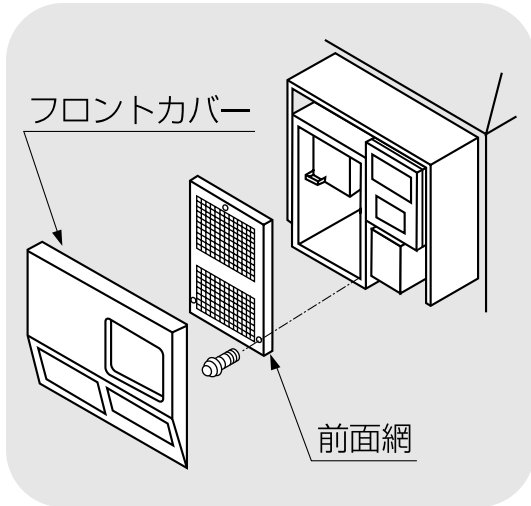
③ 送風機の掃除

- ①排風ダクトを取りはずします。
- ②送風機のホコリを掃除します。



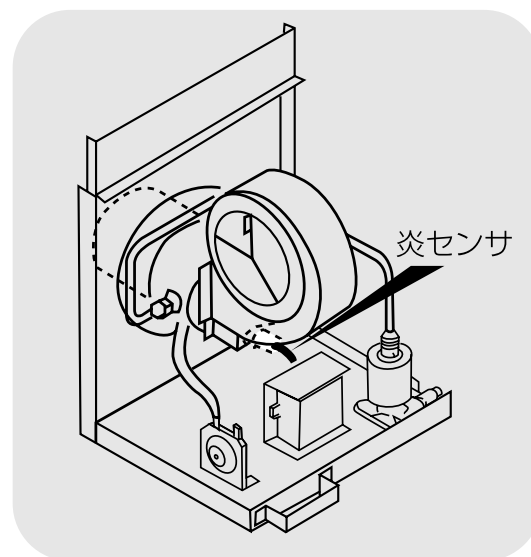
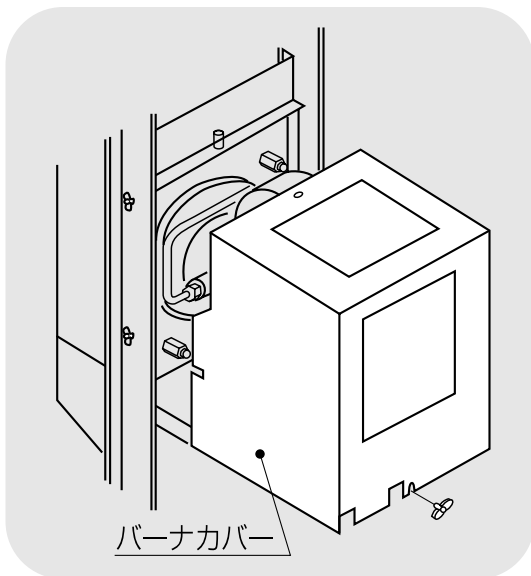
④ 自動水分計の掃除

- ①自動水分計を開いて、昇降機内部のシュートを掃除します。
- ②自動水分計を元に戻します。
- ③水分計点検窓の孔を掃除します。



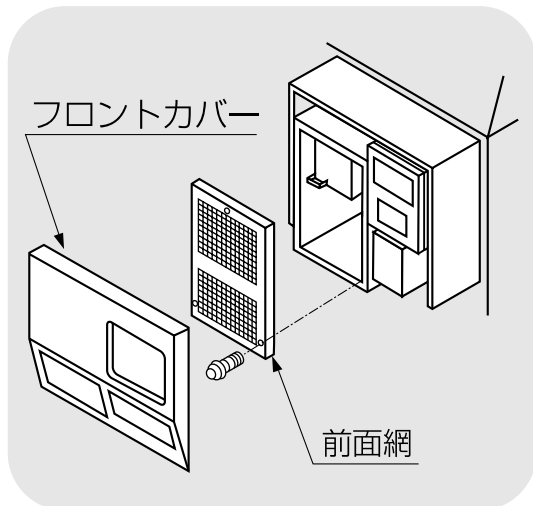
⑤ バーナ部の掃除

- ① フロントカバーをはずします。
- ② 前面網を外して、ほこりをふき取ります。
- ③ バーナカバーをはずします。
- ④ 炎センサをはずし、先端のほこりをふき取ります。
- ⑤ 炎センサを取付けます。
- ⑥ バーナカバーを取付けます。
- ⑦ 逆の順序で前面網とフロントカバーを取付けます。



バーナの周囲にカーボンが飛散していたり、油がしみた跡がある場合は、購入先に点検を依頼してください。

8.収穫期後の掃除、点検・保管

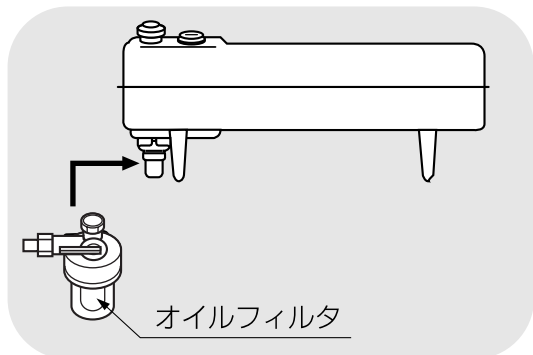


⑥ 熱風路・放射体の点検

- ① フロントカバー、前面網をはずします。
- ② 放射体の塗装のはく離や変形がないか確認します。
- ③ 熱風路内にほこりが堆積していないか確認します。
- ④ 前面網、フロントカバーを取付けます。

危険

- 放射体に異常があったり、熱風路内にほこりが堆積している場合は、購入先に点検・掃除を依頼してください。
- 1年に1度、あるいは500時間毎に、熱風路内の掃除、放射体の点検・掃除を購入先に依頼してください。

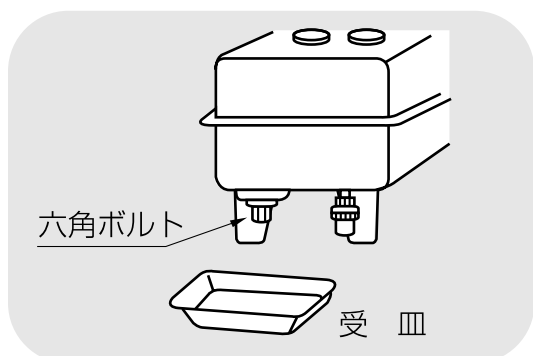


⑦ オイルフィルタの交換

- この作業は購入先にご依頼ください。
- 交換の目安は3～5年です。

⑧ 燃料の抜取り

- ① 白灯油を燃料タンクから抜取ります。
- ② 受皿を用意します。
- ③ ドレン抜きの六角ボルト (M8) を取り、残りの白灯油を出します。
- ④ ドレン抜きの六角ボルト (M8) をしっかり締めます。



警告

こぼれた燃料は、必ずふき取ってください。

8.3.ネズミの侵入防止

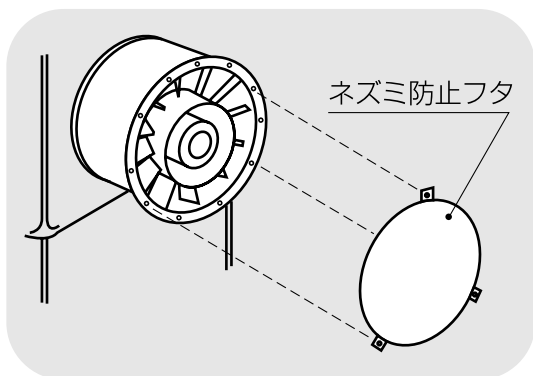
機械各部のネズミ侵入防止方法を次に示します。

ネズミが機械内部に侵入すると、ベルトや配線コードをかじり、機械の正常な運転ができなくなります。下記の方法でネズミの侵入防止をしてください。

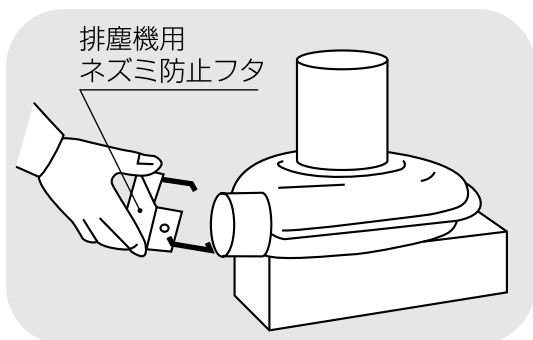


警告

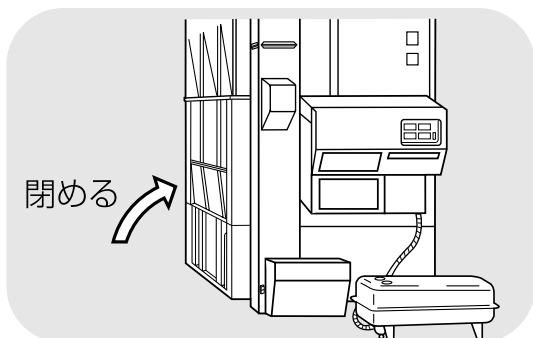
- 作業前に必ず元電源のコネクタを抜いてください。
- 高所作業は、必ず購入先に依頼してください。



- ① 排風ダクトを取はずし、ネズミにかじられないように保管します。ダクト内部のほこりを取除いて下さい。
- ② 排風機用ネズミ防止フタを排風機に取付けます。



- ③ 排塵筒を取外し、ネズミにかじられないように保管します。排塵筒内部のほこりを取除いてください。高所作業ですので、購入先に依頼してください。

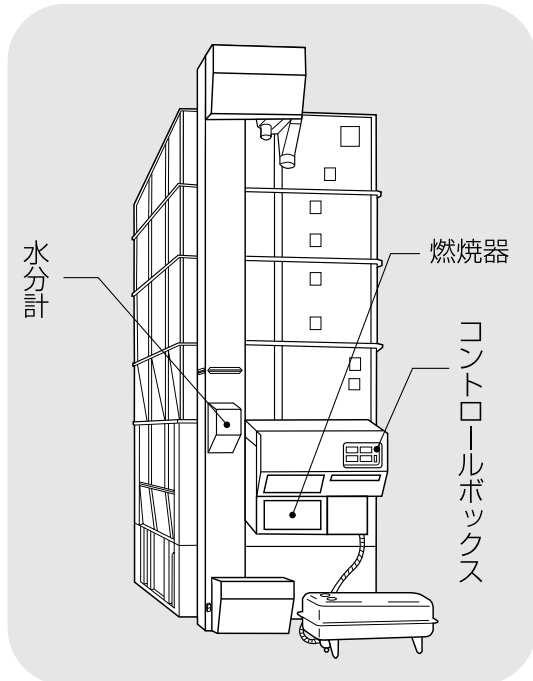


- ④ 排塵機用ネズミ防止フタを排塵機に取付けます。高所作業ですので、購入先に依頼してください。
- ⑤ 張込ホッパ、点検フタ、掃除口などは全て閉めます。

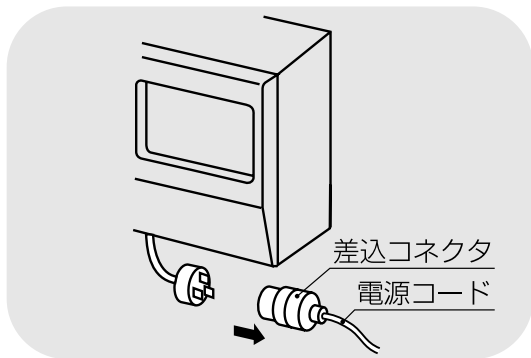
8.収穫期後の掃除、点検・保管

8.4.電気部品の保管

電気部品の保管方法を次に示します。



- ① コントロールボックス、水分計、燃焼器は雨水やほこりが入らないようにしてください。



- ② 元電源の差込コネクタを抜いてください。
落雷により、コントロールボックスや水分計が故障する場合があります。

9

異常・故障の原因とその処置

この章では、機械に不具合が発生した場合の処置の方法について説明しています。

- 9.1.異常コードを表示する場合
- 9.2.異常コードを表示しない場合
 - 9.2.1.停止中
 - 9.2.2.張込運転のとき
 - 9.2.3.乾燥運転のとき
 - 9.2.4.排出運転のとき
 - 9.2.5.乾燥仕上り後

9.異常・故障の原因とその処置

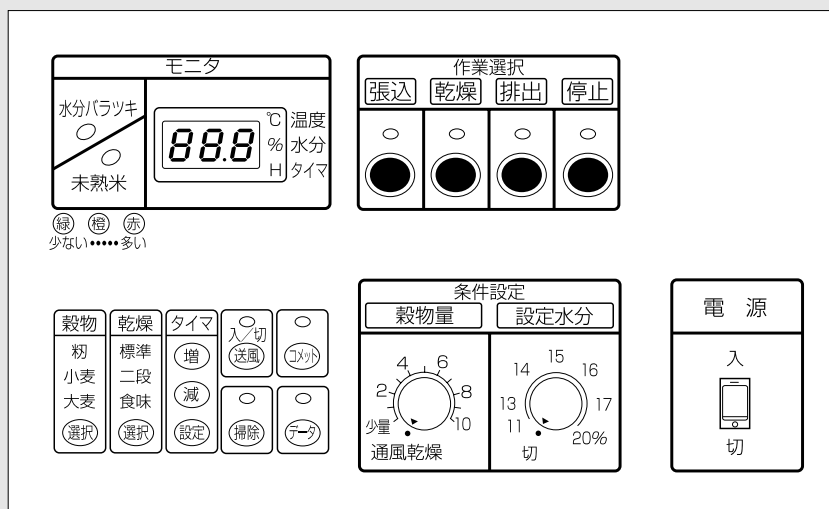


- 異常の処置をする場合は、必ず元電源のコネクタを抜いてください。
- バーナの点検は、高温の場合がありますので、5分以上通風乾燥してから行ってください。

9.1.異常コードを表示する場合

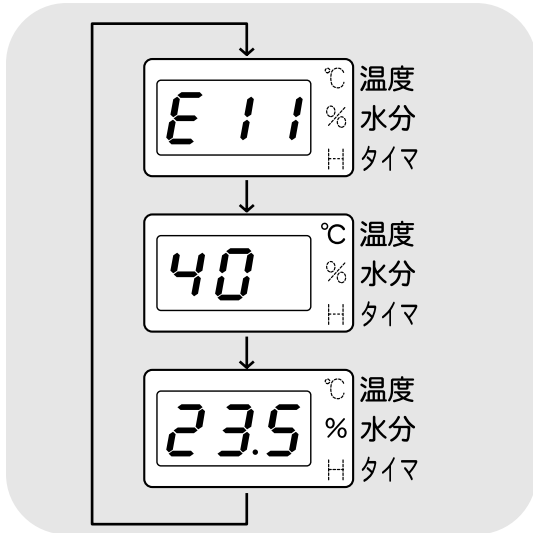
異常コードを確認したら、停止ボタンを押してください。

コントロールボックス



異常コード	異常内容	点検箇所
E01	100Vヒューズ切れ	ヒューズ
E11	搬送モータ過負荷	搬送系のつまり
E12	送風機モータ過負荷	送風機
E13	循環モータ過負荷	ロータリバルブ
E14	感震器 (緊急停止スイッチ)	感震器作動した (緊急停止スイッチを押した)
E15	排塵機モータ過負荷	排塵機、わらくず
E16	スロワ過負荷	スロワつまり
E17	回転検出センサ	搬送系のつまり
E21	メイン基板異常	メイン基板
E22	失火回路異常	炎センサ(フレームアイ) 不良
E23	初回失火	燃料系
E24	運転中失火	燃料切れ、燃料タンク
E25	着火遅れ	ノズルにカーボン付着
E26	バーナ圧カスイッチ	バーナファン、圧カスイッチ

異常コード	異常内容	点検箇所
E31	水分計制御異常	メイン基板
E32	水分計コード不良	コネクタ抜け、断線
E33	水分計動作異常	CS-TX回路板
E34	水分計メカ異常	ホッパ、電極の異物
E35	水分計取込不良	取付、シュート
E41	熱風温度センサ(右)	コネクタ抜け、断線
E42	熱風温度センサ(左)	コネクタ抜け、断線
E43	周囲温度センサ	コネクタ抜け、断線
E51	風圧スイッチ作動	送風機、排風ダクト
E53	異常高温	送風機、排風ダクト ネズミ防止フタ
E55	サーモスタット作動	送風機、排風ダクト ネズミ防止フタ
E62	穀物量不具合	設定低い
E64	機種設定不良	メイン基板



- 異常コードは、乾燥運転中は異常コードと熱風温度、水分値を交互に表示します。乾燥以外の場合は、異常コードのみ表示します。

● 異常時の運転状態

異常コード	運転状態	ブザー	備考
E01～E17	全停止	鳴る	バーナとモータが同時に停止します。
E21～E35 E51～E55	燃料停止	鳴る	水分が17%未満の場合は5分後に全停止します。
E41～E43 E62 E25	運転継続	鳴らない	乾燥中は安全な温度で乾燥を継続します。
E64	全停止	鳴る	運転できない。

- 異常時の停止制御は、全停止、燃料停止、運転継続の3種類あります。



- 異常が発生して自動運転できない場合、次の手動操作で応急運転ができます。
- ① 自動水分計の異常 (E31～E35) の場合、設定水分つまみを『切』にセットすると、再運転できます。
この場合、水分設定できませんが、熱風温度は自動コントロールして運転します。

9.異常・故障の原因とその処置

●E11:搬送関係

症 状	原 因	処 置
搬送モータが回らない 昇降機が動かない	張込み過ぎで粉（麦）が詰まった	*購入先に依頼してください。 サーマルリレー（OL3）は1～2分で自動復帰します。
	ベアリングの焼付き	*購入先に依頼してください。
モータがうなる 途中で停止する	電源電圧異常（欠相、電圧が低い）	*購入先に依頼してください。
	コネクタ接続不良	*購入先に依頼してください。
運転途中で停止する	ベルトがゆるんだ ベルトが切れた	ベルトの点検・交換をします。 参照:10.2.Vベルトの張り調整と点検(10-2)
	パケットが摩耗した	*購入先に依頼してください。



- サーマルリレーが自動復帰した後運転しても、また作動する場合は、購入先に連絡してください。何度も繰返すと、モータが焼損し大変危険です。
- サーマルリレーの調節は、購入先に依頼してください。
設定値を上げ過ぎると、モータが焼損し大変危険です。

●E12:送風機関係

症 状	原 因	処 置
モータがうなる 途中で停止する	電源電圧異常（欠相、電圧が低い）	*購入先に依頼してください。 サーマルリレー（OL2）は1～2分で自動復帰します。
	コネクタ接続不良	*購入先に依頼してください。
送風機が回らない	羽根に異物がからんだ	*購入先に依頼してください。

●E13:循環モータ関係

症 状	原 因	処 置
ロータリバルブが回らない	循環機構部（ロータリバルブ）に異物がかんだ	*購入先に依頼してください。 サーマルリレー（OL4）は1～2分で自動復帰します。
運転途中で停止する	チェーンの張り過ぎ ガイドスプロケットの油切れ	チェーンの張り調整と注油します。 参照:10.3.チェーンの張り調整と注油(10-3)
	制御基板の故障	*購入先に依頼してください。

●E14:感震器・緊急停止スイッチ（オプション）

症 状	原 因	処 置
途中で停止する	感震器が作動した （緊急停止スイッチ）	異常がないか確認してください。 （緊急停止スイッチを押した。）

●E15:排塵機関係

症 状	原 因	処 置
モータがうなる 途中で停止する	電源電圧異常（欠相、電圧が低い）	*購入先に依頼してください。 サーマルリレー（OL5）は1～2分で自動復帰します。
	コネクタ接続不良	*購入先に依頼してください。
排塵機が回らない	羽根に異物がかんだ	*購入先に依頼してください。

●E16:スロワ関係

症 状	原 因	処 置
モータがうなる 途中で停止する	電源電圧異常（欠相、電圧が低い）	*購入先に依頼してください。 サーマルリレー（OL1）は1～2分で自動復帰します。
	排出パイプの角度がゆるい	*購入先に依頼してください。
	先端がつまる	パイプ先端がつまらないようにしてください。
回らない	ベルトが切れている 異物をかんだ	*購入先に依頼してください。

9.異常・故障の原因とその処置

●E17:回転センサ

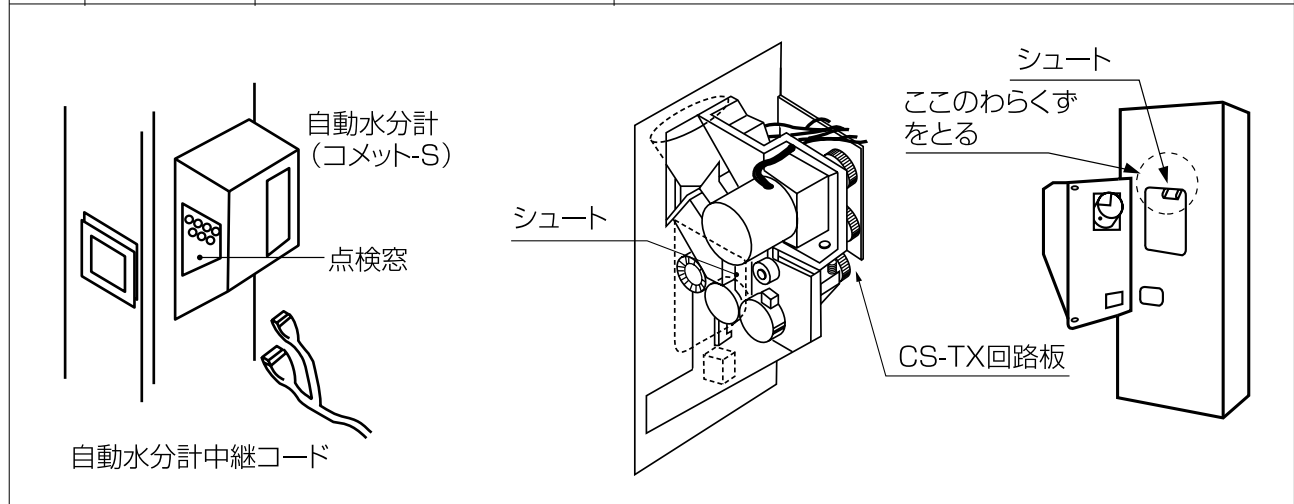
症 状	原 因	処 置
昇降機が動かない	張込み過ぎで粉(麦)が詰まった	*購入先に依頼してください。
途中で停止する	ベルトがゆるんだ	ベルトの点検・交換をします。 参照:10.2.Vベルトの張り調整と点検(10-2)
	ベルトが切れた	
	コネクタ接触不良	*購入先に依頼してください。
	センサの間隔不適	*購入先に依頼してください。

●E21～E26:バーナ関係

異常コード	症 状	原 因	処 置
E21	点火しない	メイン基板の故障	*購入先に依頼してください。
E22	点火しない	炎センサの異常	*購入先に依頼してください。
		炎センサに光が入っている	日光が入らないようにします。
E23	点火しない	最初から燃料切れ	給油します。
		燃料コックが閉じている	燃料コックを開きます。
	途中で失火する	スパークしない	*購入先に依頼してください。
		油が送られてこない	
		炎センサにほこりが付着した	ほこりをふき取ります。(8-5)
E24	途中で失火する	乾燥中に燃料切れ	給油します。
		送油ホースがゆるんだ	接続部を締めます。
		バーナにカーボンが堆積	*購入先に依頼してください。
E25	着火遅れする	フィルタのゴミつまり	フィルタ交換:一時的に洗浄します。
		ポンプの圧力低下	*購入先に依頼してください。
		バーナにカーボンが付着	注)乾燥はできます。正常に戻れば異常コードが消えます。
E26	点火しない	バーナファンが回っていない	*購入先に依頼してください。
		圧力スイッチのホースが抜けている。ほこりがつまっている。	*購入先に依頼してください。

●E31～E35:自動水分計関係

異常コード	症状	原因	処置
E31	水分測定しない	制御異常	* 購入先に依頼してください。
E32		コネクタ抜け	自動水分計中継コードをしっかりと接続します。
E33		制御異常	* 購入先に依頼してください。
E34		自動水分計の機構が故障した	* 購入先に依頼してください。
E35	水分表示しない	取込み不良	自動水分計内のシュートおよび点検窓の孔を掃除します。 昇降機内のシュートを掃除します。



●E41～E43:温度センサ関係

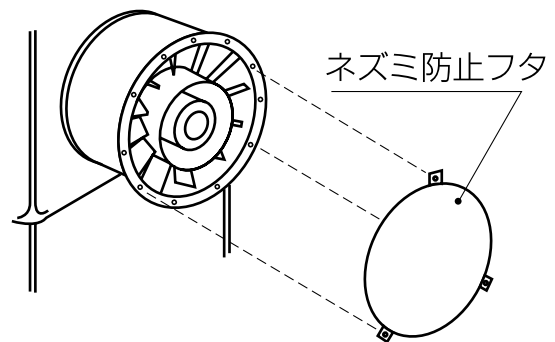
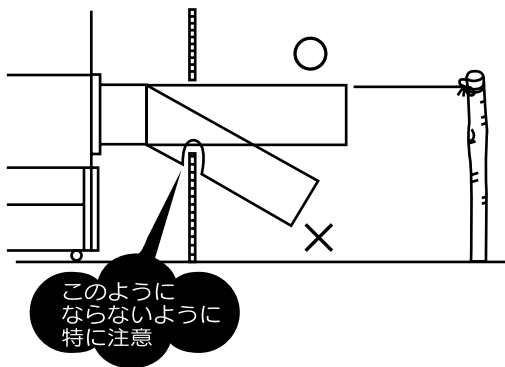
異常コード	症状	原因	処置
E41	最低燃焼で運転している	熱風温度センサのコードが抜けた	* 購入先に依頼してください。
E42		熱風温度センサが故障した	* 購入先に依頼してください。
E43	最低燃焼で運転している	周囲温度センサのコードが抜けた	* 購入先に依頼してください。
		周囲温度センサが故障した	* 購入先に依頼してください。

注意：乾燥機の前側から見てE41は右側、E42は左側のセンサです。

9.異常・故障の原因とその処置

●E51～E55:風圧スイッチ、サーモスタット他

異常コード	症状	原因	処置
E51 E53	乾燥風量が少ない	排風ダクトの折れ曲がり	排風ダクトをまっすぐに張ります。
		ネズミ防止フタが付いている	送風機のネズミ防止フタをはずします。
	バーナが失火する	張込ホッパ、掃除口などが開いている 送風機が回転していない	張込ホッパ、各掃除口、点検窓を閉めます。 送風機のコードを点検します。
E55	乾燥風量が少ない	排風ダクトの折れ曲がり	排風ダクトをまっすぐに張ります。



●E62:穀物量つまみの設定

症状	原因	処置
点火しない	穀物量の設定が低い	穀物量つまみを1目盛り上げます。

●E64:機械設定不良

症状	原因	処置
運転できない	機種設定の不良	*購入先に依頼してください。

9.2.異常コードを表示しない場合

9.2.1.停止中

故障のようす	原因	確認・処置	参照ページ
元電源のブレーカが切れる (とぶ)	●電源誤配線	* 購入先に依頼してください。	
	●センサ、モータの誤配線	* 購入先に依頼してください。	
デジタル表示しない	●電源スイッチ「切」位置	●電源スイッチを「入」にします。	6-3
運転ボタンを押しても運転できない	●乾燥運転時、自動水分計で停止したため	●一旦停止ボタンを押して再運転します。	6-16
	●元電源の低下	●電気工事店へ依頼してください。	
さわると電気がくる	●アースがとれていない	* 購入先に依頼してください。	
	●誤配線	●電気工事店へ依頼してください。	

9.2.2.張込運転のとき

故障のようす	原因	確認・処置	参照ページ
元電源のブレーカが切れる (とぶ)	●ブレーカの容量不足	●電気工事店へ依頼してください。	
	●コード接続不良	* 購入先に依頼してください。	
搬送系駆動部が回転しない	●モータ接続コネクタ抜け	* 購入先に依頼してください。	10-2
	●Vベルト切れ	* 購入先に依頼してください。	
	●Vベルトゆるみ	●Vベルトの張りを調整します。	
張込みしてないのにブザー鳴る	●接続コネクタの抜け	●しっかり差し込みます。	10-4
	●満量センサに異物がある	* 購入先に依頼してください。	
張込みに時間がかかる	●Vベルトのゆるみ	●ベルトの張りを調整します。	10-2
	●平ベルトゆるみ	●平ベルトの張りを調整します。	
	●バケットの磨耗	* 購入先に依頼してください。	
満量になってもブザーが鳴らない	●センサ位置ずれ	* 購入先に依頼してください。	

9.2.3.乾燥運転のとき

故障のようす	原因	確認・処置	参照ページ
元電源のブレーカが切れる	●ブレーカ容量不足	●電気工事店へ依頼してください。	

9.異常・故障の原因とその処置

故障のようす	原因	確認・処置	参照ページ
穀物が循環しない	●モータ接続コネクタ抜け	*購入先に依頼してください。	
	●異物がかんでいる	*購入先に依頼してください。	
水分測定しない	●設定水分つまみが「切」になっている	●仕上り水分に合わせます。	6-15
	●昇降機内シュートが詰まっている	●わらくず、ごみを掃除します。	8-4
	●自動水分計内シュートの詰まり	●ごみ、ほこりを掃除します。	
乾燥時間が長い	●排風ダクト折れ	●排風ダクトをまっすぐにします。	2-8
	●熱風温度が低い	●穀物量つまみを張込量の窓に合わせます。	6-14
	●初期水分が高い	●適期刈取りします。	8-4
	●掃除口フタはずれ	●掃除口フタをつけます。	
	●夜間乾燥	●夜間の乾燥は時間がかかります。	
自動停止しない	●設定水分つまみが「切」になっている	●仕上り水分に合わせます。	6-15
	●設定水分が低すぎる	●仕上り水分に合わせます。	

9.2.4.排出運転のとき

故障のようす	原因	確認・処置	参照ページ
元電源のブレーカが切れる	●ブレーカ容量不足	●電気工事店へ依頼してください。	
排出できない	●排出ユニットのダンパが切換わらない	*購入先に依頼してください。	
	●接続コネクタ抜け	*購入先に依頼してください。	

9.2.5.乾燥仕上り後

故障のようす	原因	確認・処置	参照ページ
ムラ乾燥になる	●水分が高く乾燥機内部にはりつく	●極端に水分が高い場合は少量の張込みにしてください。容量表示窓1~2の範囲です。	2-9
	●わらくず、ごみが多くて詰まる	●張込前にわらくずを取ります。	
	●ロータリバルブが回らない	*購入先に依頼してください。	10-3
	●乾燥前の水分バラツキが大きい	●初期水分の差が大きいものは一緒に張込みしないで分けて乾燥します。 ●水分差があまり大きくない場合は通風乾燥してから乾燥します。	
過乾燥になる	●乾燥前の水分バラツキが大きい	●通風乾燥した後乾燥します。 ●水分差が大きいものを一緒に乾燥しないでください。	6-12 6-18
	●青米や未熟米が多い	●適期刈取ります。 ●二段乾燥します。	
水分過多になる	●乾燥前の水分バラツキが大きい	●適期刈取ります。 ●二段乾燥します。	6-12 6-18
	●未熟米が多く、乾燥後水分が戻った	●二段乾燥します。	
	●わらくずなどでバルブが回っていない	*購入先に依頼してください。	6-18
水分が合わない	●穀物特性による差	●設定水分ツマミを調整します。	6-18 7-8
	●異常天候による性状変化	●二段乾燥します。	
	●検査の水分計と合わない	●コメットパックで調べて差が認められれば購入先に点検を依頼してください。	
胴割・砕米が多い	●乾燥前に胴割れしている	●適期刈取りする。	6-12
	●乾燥前の籾が脱ぷ（カラがむけている）している	●脱穀時の回転に注意します。 ●乾燥温度を通常より下げます。	6-12
	●熱風温度が高い	●穀物量ツマミを張込量に合わせます。	6-14
	●乾燥後の保存	●乾燥終了後の急冷・吸湿に注意します。	
	●過乾燥（乾燥し過ぎ）	●地域の推奨水分以下にしないでください。	
	●少量の籾を長時間乾燥した	●最少張込量を600kg（籾）以上にします。	
	●収穫時期が遅れた過熟籾	●温度を下げゆっくり乾燥します。	6-12
	●残留穀物がある	●乾燥後は昇降機、下部スクリュ部の残留穀物を掃除します。	8-3
●昇降機バケット摩耗	*購入先に依頼してください。		

MEMO

A series of horizontal dashed lines for writing.

10 各部の調整方法

この章では、点検や異常時の処置などに必要な各部の調整方法について説明しています。

10.1.平ベルトの張り調整

10.2.Vベルトの張り調整と点検

10.3.チェーンの張り調整と注油

10.4.コネクタの接続確認

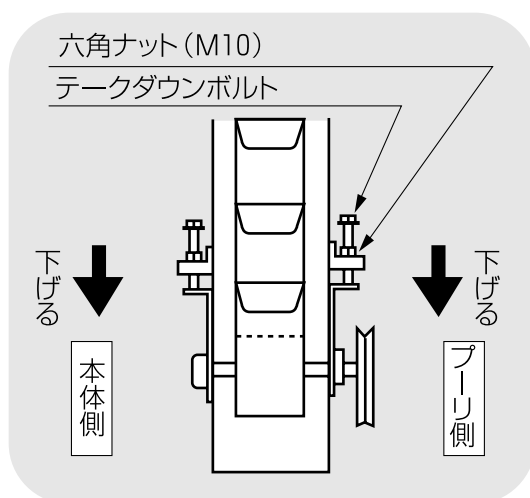
10.各部の調整方法



警告

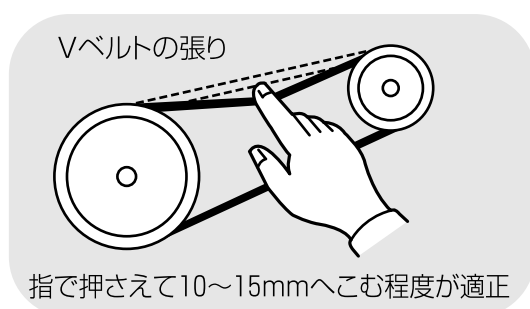
- 作業前に必ず元電源のコネクタを抜いてください。
- 高所作業は、必ず購入先に依頼してください。
- はずしたカバー、点検窓は、必ず元どおりに取付けてください。
- ネジがしっかり締付けてあることを確認してください。

10.1.平ベルト張り調整

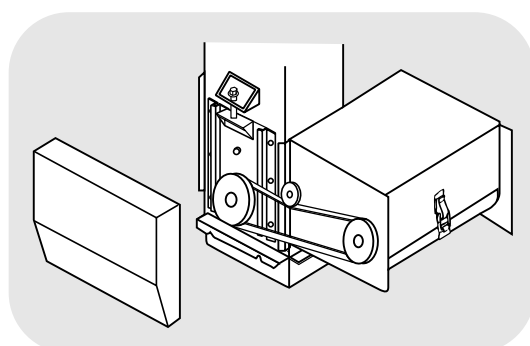


- ①昇降機下カバーをはずします。
- ②下部スクリュ駆動Vベルトをはずします。
- ③左右のテークダウンボルト根元の六角ナットをゆるめます。
- ④左右のテークダウンボルトを均等に回してベルトを張ります。
- ⑤張り具合は点検窓から平ベルトを指で押し2センチ程度へこむ位にします。
- ⑥ゆるめた六角ナットを固定します。
- ⑦下部スクリュ駆動Vベルトをはめます。
- ⑧昇降機下カバーを取付けます。

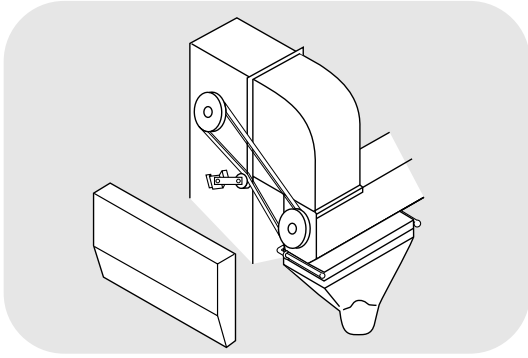
10.2.Vベルトの張り調整と点検



- Vベルトの張り具合は左図のとおりです。

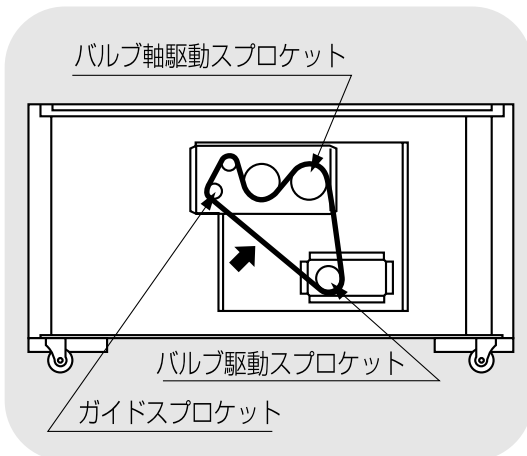


- 下部スクリュ駆動Vベルトの点検は、昇降機下カバーをはずして行います。
- Vベルトが損傷していたり、伸びて自動テンションが効かない場合は、購入先に交換を依頼してください。
- 点検後、昇降機下カバーを取付けます。



- 昇降機駆動Vベルトの点検は、高所作業につき必ず購入先に依頼してください。
- 送風機及び排出スロワのVベルト張り調整は、購入先に依頼してください。

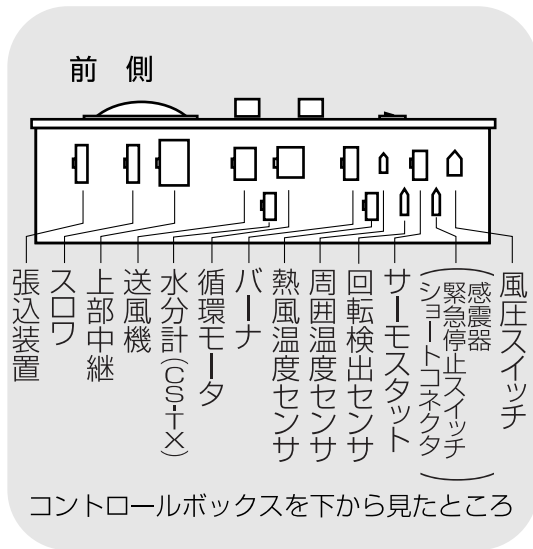
10.3.チェーンの張り調整と注油



- ① 下段カバーをはずします。
- ② チェーンの適正な張りは図の↓箇所を指で押さえ約1～2センチ程度へこむ位です。
- ③ ゆるい場合は循環モータ固定ボルト4本をゆるめ、右に押して、ボルトを締めます。
- ④ チェーンには潤滑オイルを注油します。
- ⑤ ガイドスプロケットの軸部に注油します。(2ヶ所)
- ⑥ スプロケットの歯が欠けたり摩耗が激しい時は、購入先へ連絡してください。
- ⑦ 下段カバーを取付けます。

10.各部の調整方法

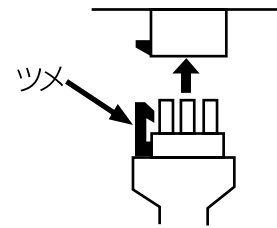
10.4.コネクタの接続確認



- 各コードの接続先は左図のとおりです。
- 点検ではずした場合は、各コードをしっかり接続位置に差込んでください。

注意

コネクタのツメが掛かるまでしっかり差込んでください。



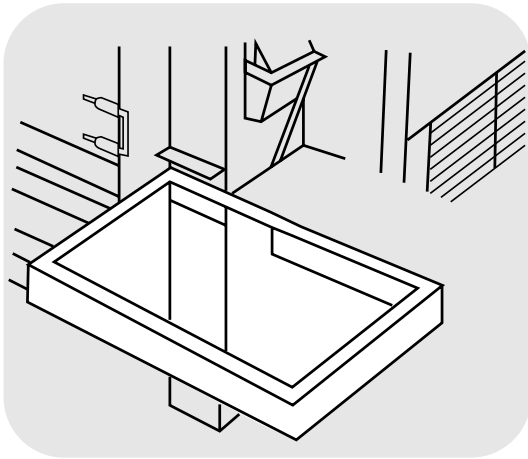
11 オプション部品

この章では、機械のオプション部品について説明しています。

11.オプション部品

注 意

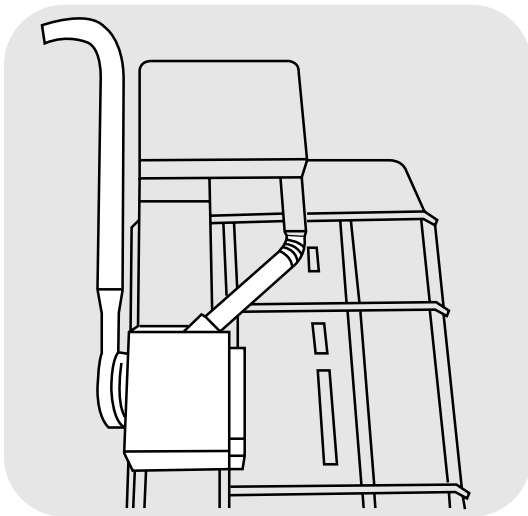
- 取付方法、注意事項、使用方法については、オプション部品梱包に入っている組立・取扱説明書をお読みください。
- その組立・取扱説明書はこの取扱説明書と一緒に保管してください。



① 昇降機張込ホッパ (YY-05、YY-05S)

昇降機から張込みたいときに利用してください。

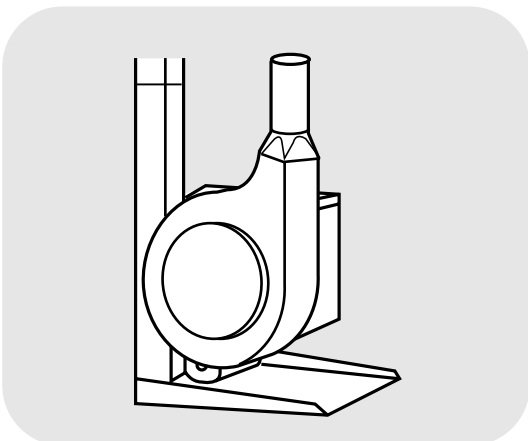
- 張込能力:6トン/時間



② 排出スロワ (HH-5000PCL)

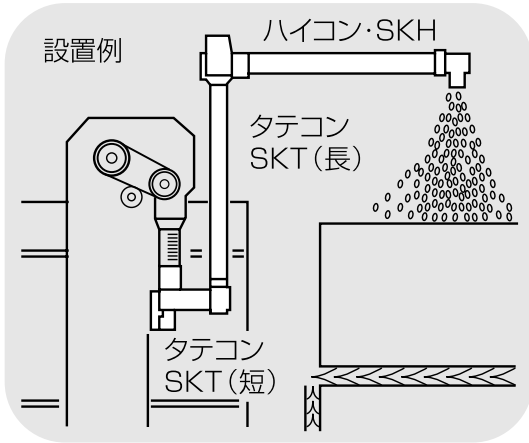
乾燥の終了した粉(麦)を、遠方の貯蔵庫や2階の貯蔵庫に排出する場合に、使用してください。

- 揚穀高さ:6.5m(垂直の場合)
- 揚穀能力:7.5トン/時間
- 電 源:三相200V



③ スロワ床置台

● UU-5000…HH-5000PCL用
地上にスロワを置く場合に使用してください。



④ 搬送機 (ハイコン・タテコン)

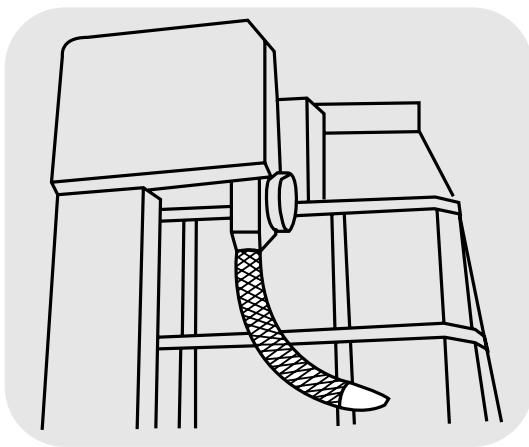
縦にも横にも粉をいためずに送ることができます。

乾燥機とセットで使用してください。

- 排出能力: 单相6トン/時間
三相9トン/時間

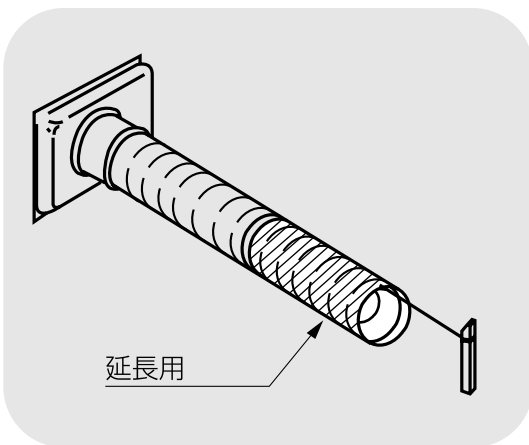
- 電 源: 单相100V/三相200V

※ 三相12トン/時のスーパージャンボ型もあります。



⑤ ホース (塩化ビニール製)

スロワを使用せずに、昇降機から直接排出する場合に使用してください。排出角度を自由に変えることができます。粉摺機に直接排出する時に便利です。

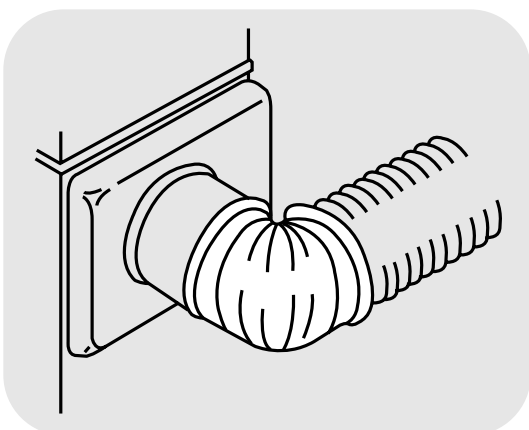


⑥ 延長用排風ダクト (φ530)

排風ダクトの延長に使用してください。

曲げて使用すると乾燥性能が悪くなります。

- 長さ: 3m

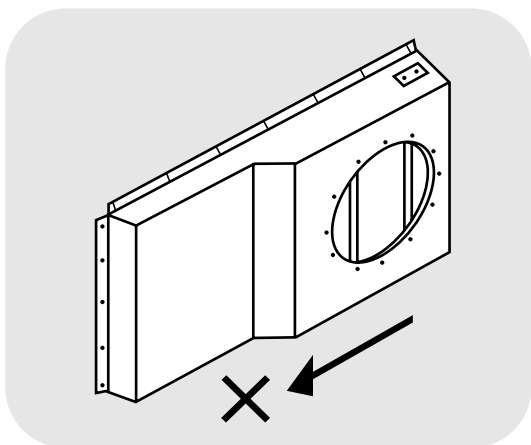
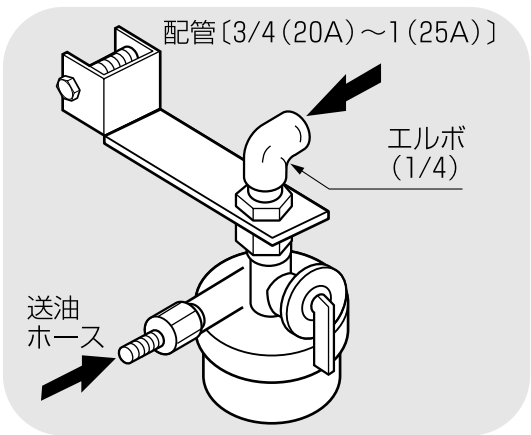
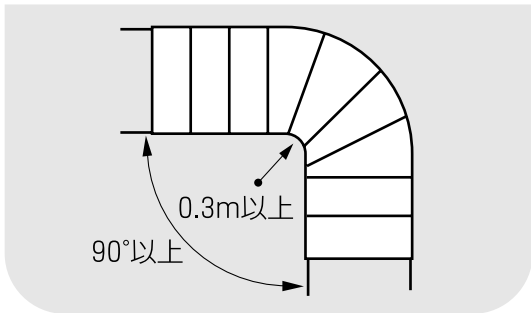
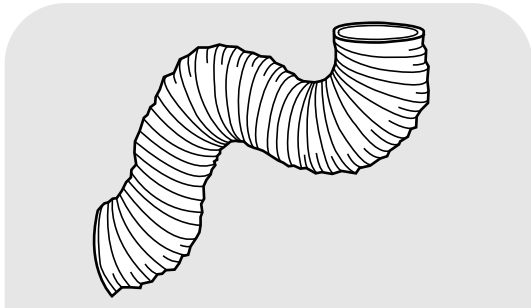


⑦ 排風エルボ (金属製)

ダクトを曲げる場合に使用してください。

- 曲げ角度: 90°

11.オプション部品



⑧ スパイラルダクト (φ650)

PCE (軸流送風機) 用です。

排風方向を自由自在に変更可能です。

- 長さ:4m
- 曲げ半径は0.3m以上、曲げ角度は90°以上でご使用ください。

⑨ 中間ストレーナ

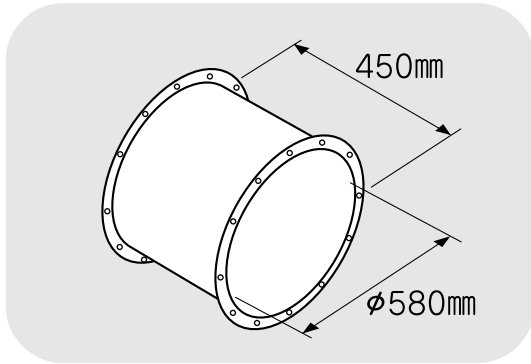
ホームタンクから直接配管する場合には、必ず取付けてください。

⑩ 偏芯排風機室 (VV-35)

送風機を中心から左右40cmずらす時に使います。

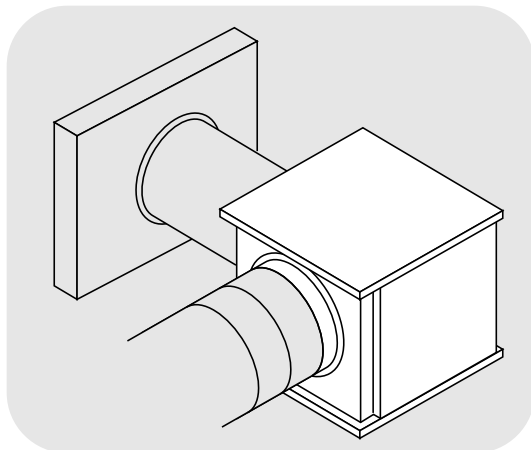
昇降機を後に取付ける場合は、左側には取付けできません。

遠心式送風機を使用をする場合で、昇降機後取付けのときは、この偏芯排風機室か、増結風洞が必要です。ただし、左側には排風できません。



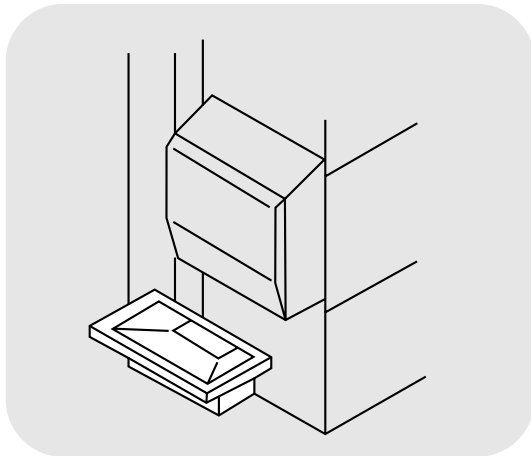
⑪ 増結風洞 (ZF-58)

遠心式送風機を使用し、昇降機後取付けのときで、左側方向にも、排風する場合に使用します。排風機室と、遠心送風機の間に取り付けます。



⑫ 消音エルボ (φ650)

PCE (軸流送風機) 用です。送風機の音を減らしたい場合に使用してください。

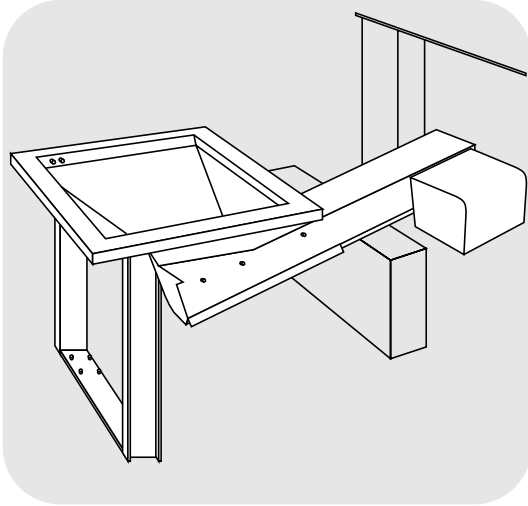


⑬ 前張込ホッパ (MM-01)

乾燥機の正面から張込みたい場合に使用してください。

●張込能力:9トン/時間

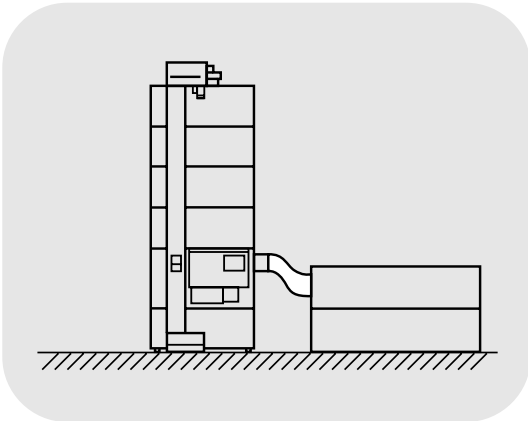
11.オプション部品



⑭ 前張込装置 (FF-90M)

乾燥機の正面から張込みたい場合に使用してください。

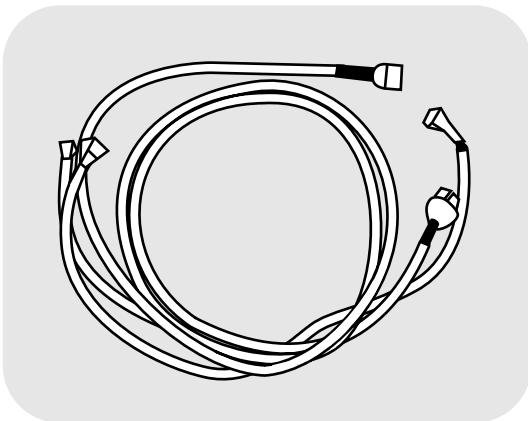
●張込能力:9トン/時間



⑮ 平乾接続キット (HS-01)

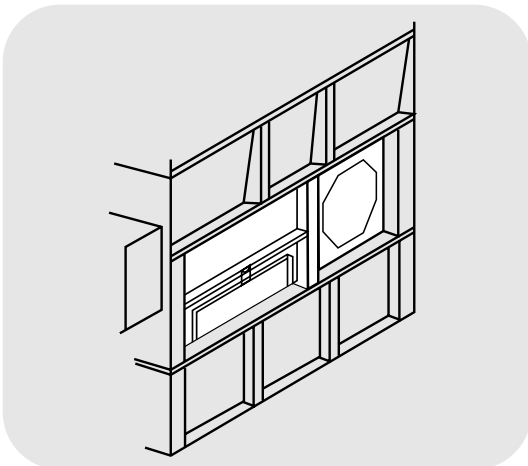
乾燥機に、平面型乾燥機 (KSS-10A、1坪用) を取り付けるのに使用します。

ソバ、大豆、雑穀等の乾燥ができます。



⑯ 延長コード (EC-P1)

昇降機後組付の場合に使用してください。



⑰ 横送風機取付口セット (YT-01)

送風機を横に取り付けるに利用します。

12 保守部品表

この章では、主な保守部品について説明しています。

12.保守部品表

注 意

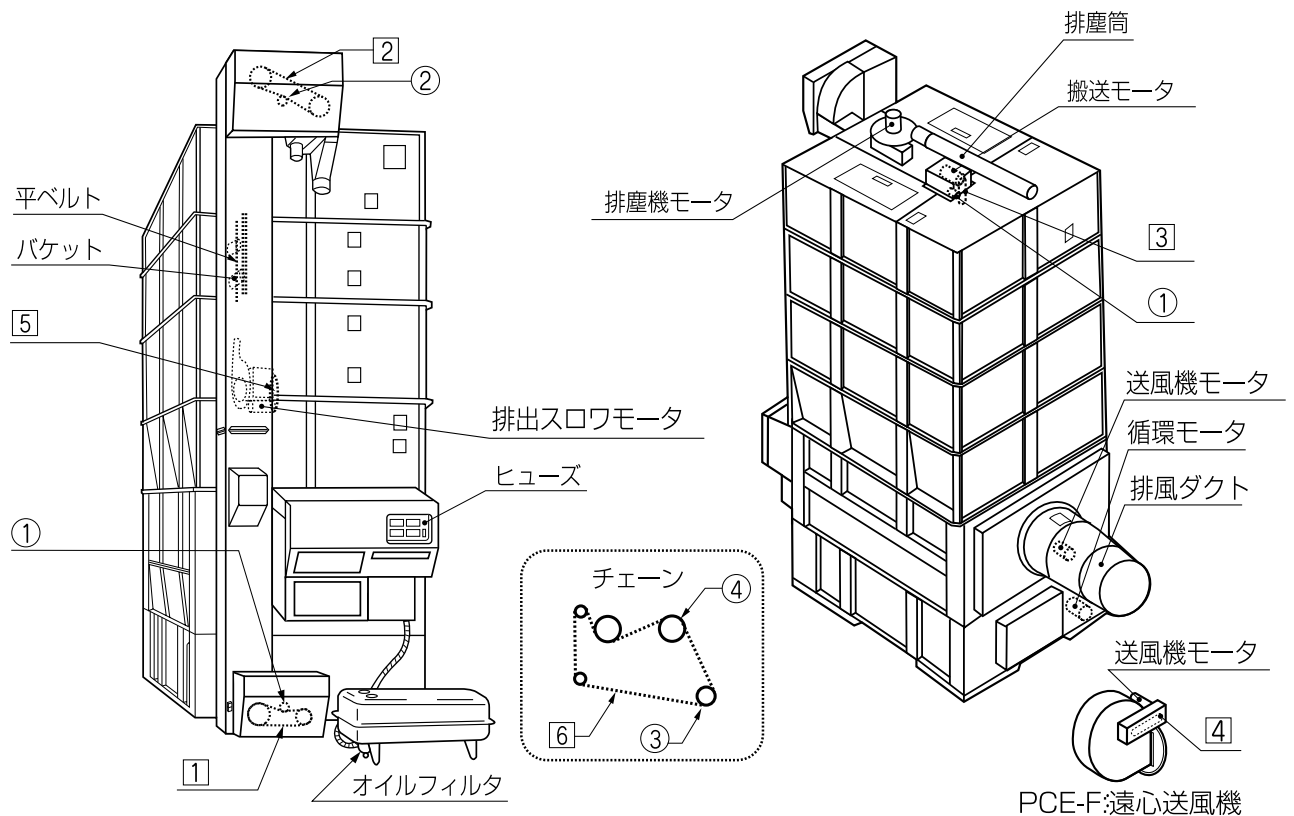
- 収穫期が始まる前に各部を点検し、摩耗したり損傷してる部品は、早めに購入先に注文し、交換してください。
- 部品供給年限は、原則としてこの機械の製造終了後12年間です。

品 名	品 番	仕 様	備 考
排風ダクト	00004-721003	長さ:4m 径:53cm	(スパイラルダクト)
排塵筒	01027-219021	長さ:8m 径:15cm	
下部スクリュ駆動 Vベルト	90051-020054	LA-54	図示①
昇降機駆動Vベルト*	90051-086530	RCLA-53	図示②
上部スクリュ 駆動Vベルト*	90051-087340	50Hz:スーパゴールド1000 LA-34	図示③
	90051-087330	60Hz:スーパゴールド1000 LA-33	
送風機駆動Vベルト *	遠心 : 50: 90051-020046 : 60: 90051-020048	LA(SA)-46×2本 LA(SA)-48×2本	図示④
スロワ 駆 動 Vベルト *	HH-5000PCL:50: 90051-020030 :60: 90051-020029	LA(SA)-30 LA(SA)-29	図示⑤
平 ベ ル ト *	25: 01040-817004 30: 01041-817006 35: 01042-817004		バケットと平ベルトがセットになっています。
バ ケ ッ ト *	00058-217053	25:45□ 30:49□ 35:53□	
オイルフィルタ (エレメント)	10604-204008		
取扱説明書	01056-218002		
警告表示ラベル	2.5.1.警告表示ラベルの 貼付位置参照		

*印の部品交換は購入先にご依頼ください。

●その他、駆動部の部品、モータ、バーナ、ヒューズを参考に示します。

品名	品番	仕様	備考
テンションプーリB	00004-206046	平背面	図示①
テンションプーリC	00020-217134	V型背面	図示②
チェーン	01039-204003	#40リンク数108	図示⑥
バルブ駆動スプロケット	01039-204004	歯数19 鉄製	図示③
バルブ軸駆動スプロケット	00019-203023	鉄製	図示④
搬送モータ	01039-215002	200V 0.65kW #80	
送風機モータ	00064-222001	200V 0.75kW	
循環モータ	01027-204011	200V 0.06kW	
排塵機モータ	01039-219008	200V 0.14kW	
排出スロワモータ	HH-5000PCL: 01027-215026	200V 0.85kW	
バーナー式	50Hz: 01056-110005 60Hz: 01056-110006		ダンパ開度が異なる
電源ヒューズ: 200V	00050-211047	200V 5A φ6.3×30	市販品管ヒューズ
電源ヒューズ: 100V	00028-209040	100V 2A φ6.3×30	市販品管ヒューズ



MEMO

A series of horizontal dashed lines for writing.

13 用語説明

この章では、この機械の取扱上の専門的な用語について説明しています。

13.用語説明

各運転ボタンや設定つまみなどの機能については、4.操作部の説明と安全装置のほたらきを参照してください。

No.	用語	用語の意味
1	●張込	刈取った粉（麦）を機械に入れること。
2	●乾燥	機械に入れた粉（麦）を乾かすこと。 遠赤外線と熱風で乾かすことをいいます。
3	●通風乾燥	常温で乾かすこと。
4	●二段乾燥	乾燥の途中で一旦休止し、再度乾燥を行う乾燥方法のこと。
5	●食味乾燥	水分に応じて低温で乾燥し、発芽率の低下を防ぎます。
6	●排出	機械に入っている粉（麦）を機械の外に出すこと。
7	●循環	機械に入った粉（麦）が、乾燥部と貯留部を繰返し交互に通過すること。
8	●自動停止	乾燥運転において、粉（麦）の水分を自動水分計で測定し、目標水分で停止すること。
9	●休止（放置）	乾燥運転の途中で、機械の運転を停止し、数時間以上その状態にしておくこと。
10	●警告表示ラベル	人身事故や火災、機械の故障を防ぐため、特に注意が必要な箇所に貼られたラベルのこと。

No.	用語	用語の意味
11	●高所作業	地上から1m以上の高い所でする作業のこと。
12	●ボタン	押して操作するスイッチのこと。 運転ボタン、停止ボタン、手動測定ボタンなど。
13	●サーマルリレー (サーマル)	モータに定格を超えて流れる電流を検出して、 モータの焼損を防ぐ安全装置のこと。
14	●炎センサ	バーナの炎の有無を検知する光センサ(フ レームアイ)のこと。
15	●オイルフィルタ	白灯油に混入したほこりやごみを取除くた めのフィルタのこと。燃料タンクに取付けて あります。
16	●水分値	粳(麦)に含まれる水分を、各種の水分測定 器で測定した値のこと。単に水分という場 合もあります。
17	●単粒水分(計)	粳(麦)を一粒ずつ水分測定した水分値のこ とで、一粒ずつ測定する水分計を単粒水分 計といいます。この機械における意味です。
18	●水分分布	単粒水分計を用いて、一粒ずつ粳(麦)の水分を 測定したとき、200粒分についての水分値の広が り具合のこと。この説明書における意味です。
19	●水分のバラツキ(水分差)	測定した水分値が同じでないこと。 その差が大きいことを、バラツキが大きい といいます。
20	●乾燥ムラ	機械の中で粳(麦)の流れが悪くなり、乾燥が 進まず部分的に大きな水分差が生じること。

13.用語説明

No.	用語	用語の意味
21	●水分移行	粳(麦)の粒と粒の間または、玄米と粳ガラの間で水分の受渡しが行われること。
22	●水分の戻り	乾燥が終わった粳(麦)の水分値が、その後の保管中に乾燥終了時の水分値より高くなること。
23	●整粒(精玄米)	登熟がすすんだ、大きな粒の玄米のこと。この説明書における意味です。
24	●未熟米	登熟が不十分の、粒の小さな玄米のこと。この説明書における意味です。
25	●胴割れ	玄米の内部に亀裂がはいること。 刈り遅れでほ場で発生する場合と、高温や高速で過乾燥して発生する場合があります。
26	●発芽率	所定の条件で、粳(麦)が1週間後に芽が出た割合のこと。種粳(麦)では、この割合が高いことが要求されます。
27	●発芽勢	所定の条件で、短時間(72時間)に芽が出た割合のこと。ビール麦では、この割合が高いことが要求されます。
28	●乾減率	1時間当りの穀物の乾燥度合のこと。 例) 0.8%/時間 1時間に0.8%乾燥する。
29	●遠心送風機	空気が羽根の回転運動により、径方向に通り抜ける送風機。騒音が小さい。
30	●遠赤外線	太陽光線の含まれる赤外線のひとつで、物体に吸収されると発熱する目に見えない光です。
31	●放射体	バーナで加熱されて、遠赤外線を放射する装置。

14 索引

各部の名称は3.2.機械の構成、4.操作部の説明と安全装置のはたらきを参照してください。

あ	
アース	2-3
安全装置	4-4
安全に作業を行う	2-3
異常の処置	9-1
異常コード	9-2
運転操作	6-1
か	
回転方向	6-3
火災を防ぐ	2-5
各部の掃除	8-4
各部の調整	10-1
乾燥運転	6-10
乾燥原理	3-6
乾燥部	7-6
乾燥を上手に行う	2-8
給油	2-6
傾向水分値	7-3
警告表示ラベル	2-10
小麦の乾燥運転	6-23
小麦の退色	6-24
コメットパック	7-8
さ	
酒米の乾燥	6-13
残留穀物の掃除	8-2
JIS1号灯油	2-6
自動水分計	3-6
自動測定	7-2
手動測定	7-4
種子用小麦	6-24
主要諸元	3-2
水分確認	6-27
水分計の測定間隔	7-3
水分の戻り	7-7
水分変化	7-6
据付寸法	3-3
整粒	7-7
設定水分値	7-3

14.索引

操作パネル 4-2

た

タイマ乾燥 6-11

種籾の乾燥 6-13

注油 5-3

調質作用 7-6

貯留部 7-6

追加乾燥運転 6-28

通風乾燥 6-17

点火確認 6-5

電源コード 2-3

胴割れ 6-12

な

二段乾燥 6-18

ネズミの侵入防止 8-7

燃料 2-6

は

バケット 5-4

発芽率 6-13

張込運転 6-6

張込量 6-6

標準乾燥 6-14

ビール麦の乾燥 6-26

Vベルト 5-3

負荷定格 3-3

部品の供給年限 ii

平均水分値 7-3

オイルフィルタ 8-6

保守部品 12-1

保証 ii

ま

未熟米 6-12

銘板 i

もち米の乾燥 6-13

や

予測水分値 7-3

余熱乾燥 7-7

ら

連絡先 15-1

漏電ブレーカ 2-3

15 連絡先

機械に異常が発生し、原因が不明で適切な処置ができない場合は、購入先または下記のところへ連絡してください。

静岡製機株式会社

本 社	〒437-8601	静岡県袋井市山名町4-1	☎袋井	(0538) 42-3116	FAX.(0538) 45-0316
札幌営業所	〒007-0804	札幌市東区東苗穂4条3丁目4番12号	☎札幌	(011) 781-2234	FAX.(011) 780-2273
仙台営業所	〒989-6135	宮城県大崎市古川稲葉字亀ノ子50-1	☎古川	(0229) 23-7210	FAX.(0229) 21-1330
新潟営業所	〒950-0923	新潟県新潟市姥ヶ山1丁目5番30号	☎新潟	(025) 287-1110	FAX.(025) 257-1197
関東営業所	〒302-0017	茨城県取手市桑原字桑原1424-1	☎取手	(0297) 73-3530	FAX.(0297) 70-1137
中部営業所	〒437-8601	静岡県袋井市山名町4-1	☎袋井	(0538) 43-2251	FAX.(0538) 45-0310
北陸営業所	〒920-0365	石川県金沢市神野町東5-2	☎金沢	(076) 249-6177	FAX.(076) 240-9333
大阪営業所	〒661-0032	兵庫県尼崎市武庫之荘東2丁目10-8	☎大阪	(06) 6432-7890	FAX.(06) 6434-2184
岡山営業所	〒700-0975	岡山県岡山市今2丁目8-12	☎岡山	(086) 244-4123	FAX.(086) 244-9300
九州営業所	〒839-0862	福岡県久留米市野中町1438-1	☎久留米	(0942) 32-4495	FAX.(0942) 31-7373

MEMO

A series of horizontal dashed lines for writing.

◎ 製品の修理・お取扱い・お手入れについてのご相談ならびにご依頼は、
お買い上げの販売店もしくは最寄りの弊社営業所にお申し付けください。

静岡製機株式会社

本 社	〒437-8601	静岡県袋井市山名町4-1	☎袋井	(0538) 42-3116	FAX.(0538) 45-0316
札幌営業所	〒007-0804	札幌市東区東苗穂4条3丁目4番12号	☎札幌	(011) 781-2234	FAX.(011) 780-2273
仙台営業所	〒989-6135	宮城県大崎市古川稲葉字亀ノ子50-1	☎古川	(0229) 23-7210	FAX.(0229) 21-1330
新潟営業所	〒950-0923	新潟県新潟市姥ヶ山1丁目5番30号	☎新潟	(025) 287-1110	FAX.(025) 257-1197
関東営業所	〒302-0017	茨城県取手市桑原字桑原1424-1	☎取手	(0297) 73-3530	FAX.(0297) 70-1137
中部営業所	〒437-8601	静岡県袋井市山名町4-1	☎袋井	(0538) 43-2251	FAX.(0538) 45-0310
北陸営業所	〒920-0365	石川県金沢市神野町東52	☎金沢	(076) 249-6177	FAX.(076) 240-9333
大阪営業所	〒661-0032	兵庫県尼崎市武庫之荘東2丁目10-8	☎大阪	(06) 6432-7890	FAX.(06) 6434-2184
岡山営業所	〒700-0975	岡山県岡山市今2丁目8-12	☎岡山	(086) 244-4123	FAX.(086) 244-9300
九州営業所	〒839-0862	福岡県久留米市野中町1438-1	☎久留米	(0942) 32-4495	FAX.(0942) 31-7373

◎ ご購入された製品や弊社のサービス全般についてのご提案、ご意見、
ご要望は下記までご連絡ください。

『静岡製機株式会社 お客様提案窓口』

フリーダイヤル ☎ 0120-702-118 (携帯電話、PHSは不可)

一般電話 0538-42-3118

F A X 0538-45-0316

ホームページアドレス <http://www.shizuoka-seiki.co.jp/>