

# 玄米低温貯蔵庫



## 取扱説明書

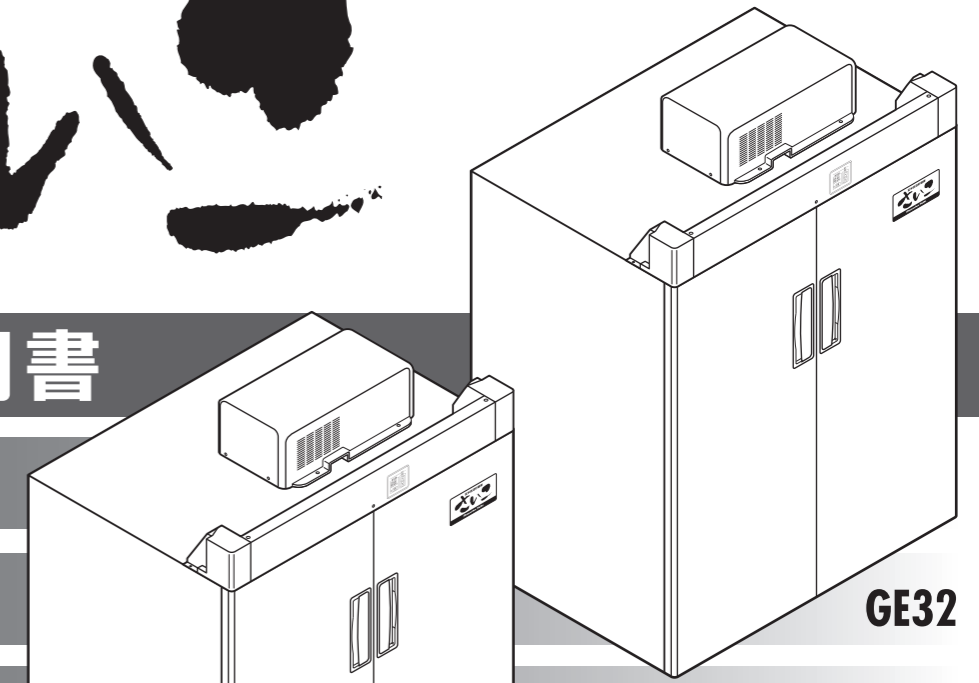
GE7

GE14

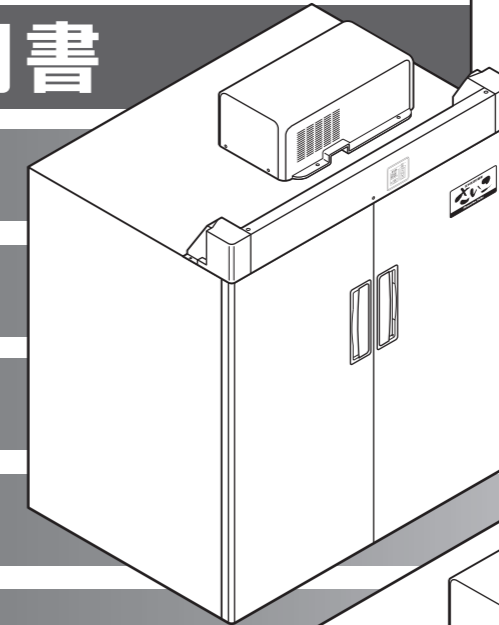
GE21

GE28

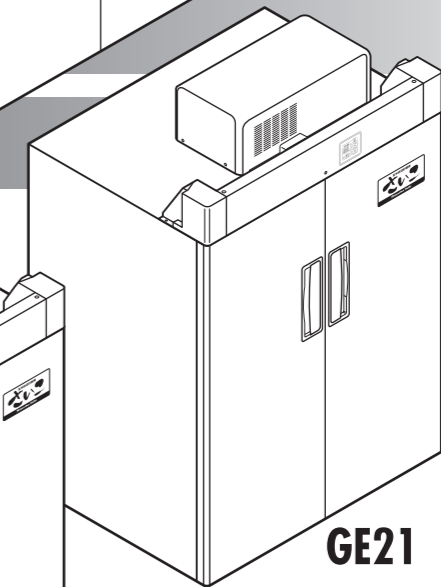
GE32



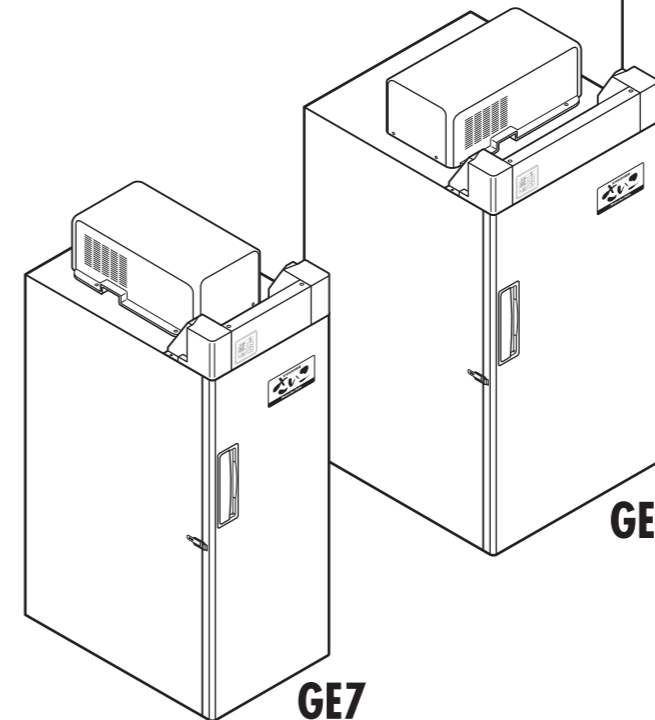
GE32



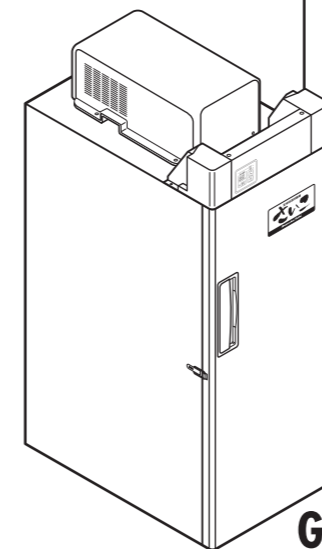
GE28



GE21



GE14



GE7

- この取扱説明書をよくお読みの上、機械の取扱いをしてください。
- この取扱説明書は、必要なときにいつでも調べられるように、大切に保管してください。

◎製品の修理・お取扱い・お手入れについてのご相談ならびにご依頼は、お買い上げの販売店もしくは最寄りの弊社営業所にお申し付けください。

## 静岡製機株式会社

北海道営業所 〒007-0804 札幌市東区東苗穂4条3丁目4番12号 ☎札幌(011) 781-2234 FAX.(011) 780-2273  
 東北営業所 〒989-6136 宮城県大崎市古川穂波3丁目1番14号 ☎古川(0229) 23-7210 FAX.(0229) 21-1330  
 新潟営業所 〒950-0923 新潟県新潟市中央区姥ヶ山1丁目5番30号 ☎新潟(025) 287-1110 FAX.(025) 257-1197  
 関東営業所 〒302-0017 茨城県取手市桑原1424-1 ☎取手(0297) 73-3530 FAX.(0297) 70-1137  
 中部営業所 〒437-8601 静岡県袋井市山名町4-1 ☎袋井(0538) 43-2251 FAX.(0538) 45-0310  
 北陸営業所 〒920-0365 石川県金沢市神野町東52 ☎金沢(076) 249-6177 FAX.(076) 240-9333  
 関西営業所 〒661-0032 兵庫県尼崎市武庫之荘東2丁目10-8 ☎大阪(06) 6432-7890 FAX.(06) 6434-2184  
 中四国営業所 〒700-0975 岡山県岡山市今2丁目8-12 ☎岡山(086) 244-4123 FAX.(086) 244-9300  
 九州営業所 〒839-0862 福岡県久留米市野中町1438-1 ☎久留米(0942) 32-4495 FAX.(0942) 31-7373  
 営業本部 〒437-1121 静岡県袋井市諸井1300 ☎袋井(0538) 23-2822 FAX.(0538) 23-2890

◎ご購入された製品や弊社のサービス全般についてのご提案、ご意見、ご要望は下記までご連絡ください。

『静岡製機株式会社 お客様提案窓口』

フリーダイヤル ☎0120-702-118 (携帯電話、PHSは不可)  
 一般電話 0538-23-3305  
 FAX 0538-23-4997

ホームページアドレス <http://www.shizuoka-seiki.co.jp/>

11763-204001  
D1303



## 8 連絡先

機械に異常が発生し、原因が不明で適切な処置ができない場合は、購入先または下記の連絡先へ連絡してください。

購 入 先	
住 所	
T E L	

## 保 証 書

このたびは弊社製品をお買い上げいただき、誠にありがとうございます。  
お買い上げいただきました製品につきまして、下記のとおり保証をいたします。

### 記

- 1.保証期間** 納入日から起算して**5ヶ年**です。
- 2.保証内容** 保証期間中に、本機を構成する部品、材料等に、設計製作上の欠陥があらわれた場合、弊社製品取扱先及びその指定サービス工場で当該部品の取替え、又は、修理を無料でいたします。なお、製品以外の責につきましては保証いたしかねます。
- 3.適用除外** 保証期間内でも、下記の場合には保証いたしません。
  - (1) 使用上、並びに取扱い上の不注意、過失、点検不備によって、故障が生じた場合。
  - (2) 弊社が規定する仕様の限界を越えて使用した場合。
  - (3) 弊社が認めない改造変更が原因となって故障した場合。
  - (4) 弊社純正部品以外の部品使用が原因で故障した場合。
  - (5) 弊社製品の取扱先又は、その指定サービス工場以外で修理され故障した場合。
  - (6) 故障判定資料の不十分なもの、及び損傷部品を紛失された場合。
  - (7) 消耗部品。
  - (8) 保証書の提示がない場合は有償となることがあります。
  - (9) 保証書を紛失した場合は再発行いたしません。
- 4.部品の供給年限**

この製品の補修用部品の供給年限（期間）は、**製造打ち切り後6年**といたします。ただし、供給年限内であっても、特殊部品につきましては、納期等についてご相談させていただく場合もあります。

補修用部品の供給は、原則的に上記の供給年限で終了いたしますが、供給年限経過後であっても、部品供給のご要請があった場合には、納期及び価格についてご相談させていただきます。

※本保証書は日本国内においてのみ有効です。（This warranty is valid in Japan）

 **静岡製機株式会社**  
静岡県袋井市山名町4-1

1.お買い上げ製品	(機種名) GE
2.製造番号	
3.年 月 日	年 月 日
4.組付者氏名	取扱先名
	氏 名

## 目次

ご使用前に	1
機械の型式名のご確認	1
保証書	2
目次	3
<b>1.まえがき</b>	4
<b>2.安全について</b>	
2.1 警告用語の種類と意味	5
2.2 安全に作業を行うための注意事項	6
2.3 警告表示ラベルについて	8
2.3.1 警告表示ラベルの貼付位置	8
2.3.2 警告表示ラベルの内容	8
<b>3.機械の仕様、構成、使用範囲</b>	
3.1 機械の仕様	9
3.1.1 主要諸元	9
3.1.2 機械の据付寸法図	10
3.2 機械の構成	12
3.3 機械の使用範囲	12
<b>4.機械の使用</b>	
4.1 使用上の注意事項	13
4.2 使用方法	14
4.2.1 電源の接続について	14
4.2.2 庫内冷却について	14
4.2.3 庫内温度の設定について	15
4.2.4 排水について	16
4.2.5 貯蔵品の入れ方について	16
4.2.6 エラーコード表示	17
4.2.7 玄米の貯蔵について	17
4.2.8 結露について	18
4.2.9 ドアの密閉について	19
4.2.10 カギについて	19
4.2.11 可倒式中仕切について	19
4.2.12 ナノチタン/カーボンについて	19
<b>5.点検と掃除と廃棄</b>	
5.1 点検箇所と方法	20
5.1.1 庫内温度の点検	20
5.1.2 吸込口の点検	20
5.1.3 設置場所室温の点検	21
5.1.4 長期間使用しないとき	21
5.2 掃除箇所と方法	21
5.2.1 吸込口の掃除	21
5.2.2 ドアや庫内の掃除	22
5.3 貯蔵庫の廃棄について	23
<b>6.組立要領</b>	
6.1 組立の前に	24
6.2 組立の手順	24
6.2.1 設置スペース	24
6.2.2 組立・設置に必要な工具類	25
6.2.3 梱包部品の確認	25
6.2.4 貯蔵庫の設置	26
6.2.5 冷蔵ユニット・排水ホースの組付け	28
6.2.6 上部パネルの組付け	30
6.2.7 アジャストボルトの調整 (GE21/GE28/GE32の場合)	31
6.2.8 電源の確認	34
6.3 組立後の確認	34
<b>7.困ったときには</b>	35
<b>8.連絡先</b>	37

機械の様子	調べていただくこと	処置していただくこと	参 照
庫内に水滴 が落ちてく る	1.本体が前後左右に傾いてい ませんか。 2.ドアが開いていませんか。	1.本体を水平にする。 2.ドアをしっかりと閉める。	P.26 P.31 P.32 P.19
庫内に露が つく	1.ドアが開いていませんか。	1.ドアをしっかりと閉める。	P.19
本体の外に 露がつく	1.周囲の温度・湿度が高くあ りませんか。	1.貯蔵庫の設置してある室内の温度が 35℃以上の場合や湿度の高い時は換 気をよくするよう工夫する。	P.21
ドアが傾い ている	1.床面が柔らかくありませんか。 2.床面が凸凹で本体がひずん でいませんか。	1.床の固い設置場所に変更してください。 2.アジャストボルトで調整してください。 (GE14~GE32) 後側キャスターの下に板等を入れて 調整してください。(GE7)	P.13 P.24 P.26 P.31 P.32
右ドアが自 動的に閉ら ない (GE21~GE32)	1.ドアスペーサが付いていま せんか。	1.ドアスペーサを外してください。	P.27
左ドアが閉 まらない	1.可倒式中仕切が左ドアと 平行になっていませんか。	1.可倒式中仕切を左ドアと垂直になる 状態にしてください。	P.19
排水がでる	1.ドアが開いていませんか。 2.ドアにすき間がありませんか。 3.ドアを頻繁に開けていませ んか。 4.玄米以外のものを入れてい ませんか。	1.ドアをしっかりと閉める。 2.ドアのすき間をなくす。 3.ドアの開閉回数を減らす。 4.この機械は玄米保冷専用です。 玄米以外のものを入れないでください。	P.16 P.32 P.33 P.16 P. 4 P.12



# 7 困ったときには

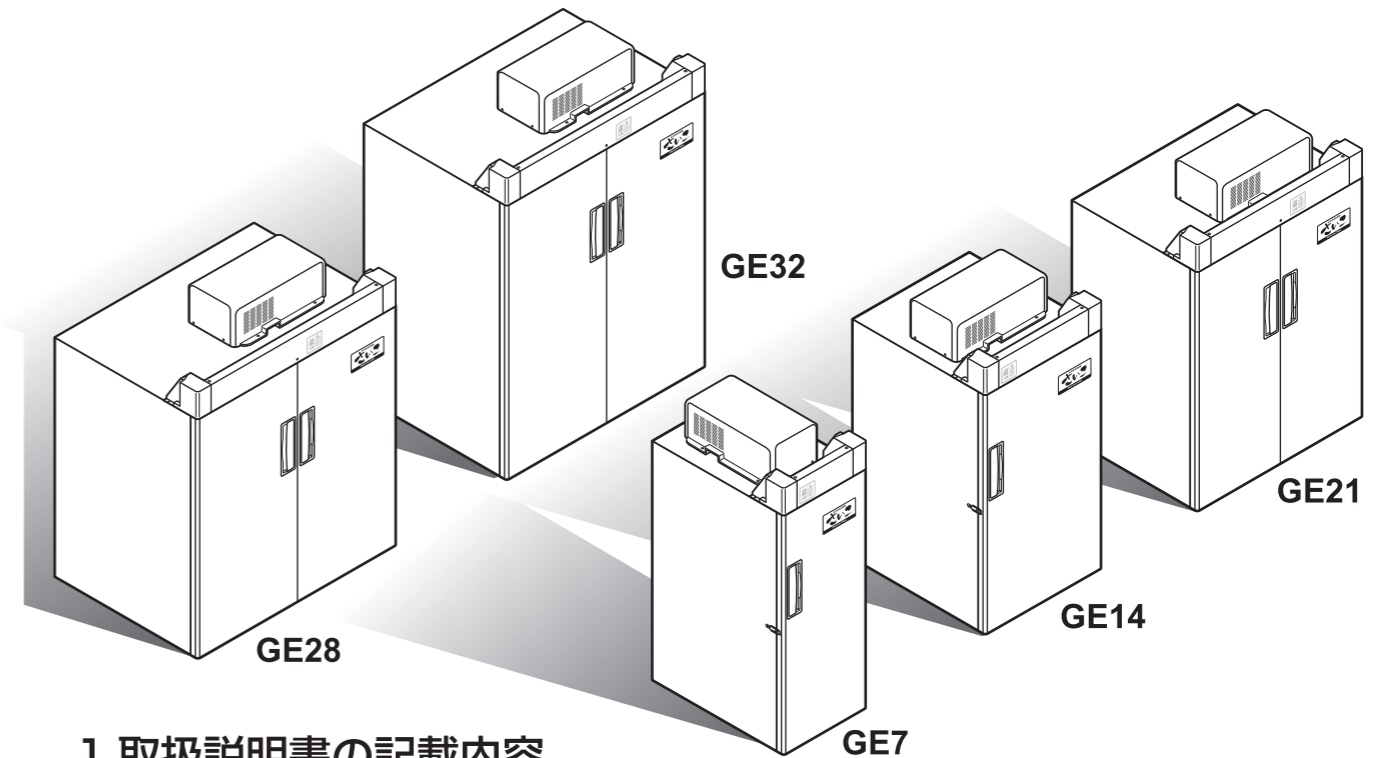
この章では、機械の様子を調べていただくこと、処置していただくこと、および参照していただくページについて説明しています。

万一不調が起きたときは、まず次のことをお調べください。容易に処置できることがあります。それでもなお調子が悪いときは、購入先、又は、弊社にご連絡ください。

機械の様子	調べていただくこと	処置していただくこと	参照
エラーコード E3・4が表示される	1. 部品の故障です。	1. 購入先にご連絡ください。	P.17
庫内がまったく冷えない	1. 電源が入っていますか。	1. 電源プラグを確認する。	P.14
設定温度まで冷えない	1. 直射日光が当たっていませんか。 2. 風通しが悪く周囲の温度が高くなっていませんか。 3. ドアを頻繁に開けていませんか。 4. 吸入口にホコリがついていませんか。 5. 上面に物が置かれて凝縮器の冷却空気が流れにくくなっていませんか。 6. 庫内に物を詰めすぎていませんか。 7. 設定温度は希望の温度に設定してありますか。 8. ドアにすき間がありませんか。	1. 直射日光を防ぐ。 2. 風通しを良くするように工夫する。 3. ドアの開閉回数を減らす。 4. ホコリの確認をし、ホコリがあれば掃除をする。 5. 物を取り除く。 6. 庫内の物を少なくする。 7. 設定温度が違っていれば再設定する。庫内温度は設定温度に対して上下3℃の範囲で制御します。 8. ドアのすき間をなくす。	P.13 P.13 P.13 P.20 P.21 P.20 P.16 P.17 P.12 P.15 P.17 P.31
庫内温度が点滅する	1. ドアが開いていませんか。 2. ドアを頻繁に開けていませんか。	1. ドアを閉める。 2. ドアの開閉回数を減らす。	P.17 P.13
設定温度以下を表示する	1. 外気温度が設定温度以下になっていませんか。 2. 庫内に物を詰めすぎていませんか。 3. 庫内の冷気循環路は確保されていますか。 4. 運転開始直後ですか。 5. 設定温度は希望の温度に設定してありますか。	1. 加温機能はありませんのでそのままで使用ください。 2. 庫内の物を少なくする。 3. 冷気循環路を確保する。 4. 運転開始直後は、庫内温度が不安定のため設定温度以下を表示することがあります。庫内温度が安定するまでに数日間かかります。 5. 設定温度が違っていれば再設定する。庫内温度は設定温度に対して上下3℃の範囲で制御します。	P.12 P.16 P.17 P.16 P.18 P.12 P.15 P.17 P.12 P.15

# 1 まえがき

この章では、取扱説明書の記載内容、機械の使用目的・範囲・構成及び使用電源について説明しています。



## 1. 取扱説明書の記載内容

この取扱説明書には、機械の取扱安全事項、仕様、運転操作、保守・点検、組立要領及び保守部品の説明が記載されています。

## 2. 機械の使用目的・使用範囲

この機械は、**玄米保冷库**として設計されています。肥料、薬品等及び腐食性の食物（食塩、タマゴ、マヨネーズ、漬け物、大豆、キノコ類、魚介類等）を入れないでください。

※腐食性の物については購入先にお問い合わせください。

**玄米以外の物（野菜や果実）を保冷する目的には使用しないでください。**

この機械の温度設定範囲は**9℃～20℃**です。

**玄米水分で16%以下に乾燥させたものを紙袋に入れて貯蔵してください。**

**玄米を貯蔵する場合は2年間程度が限度です。**

この機械では予冷はできません。

**重要** 腐食性の物を入れると冷却ユニットが故障する場合があります。

## 3. 機械の構成

この機械は、本体と冷蔵ユニット、すのこで一式になっています。

## 4. 使用電源

この機械の使用電源は、**単相100V**で、電源電圧が90～110Vの範囲でご使用になれます。200V電源では、故障しますので絶対に使用しないでください。

# 2 安全について



この機械を取扱う前に必ずお読みください。

この章では、警告用語の種類と意味、機械の取扱全般についての注意事項及び警告表示ラベルについて説明しています。

## 2.1.警告用語の種類と意味

取扱説明書の警告内容、及び機械本体に貼付してある警告ラベルは、危険の度合に従って次の2段階に分けています。

この警告用語の意味を理解していただき、取扱説明書の内容に従って、運転操作、保守・点検、組立を行ってください。

危険等を喚起する表示・標識の種類	喚起する内容
 <b>警告</b>	「警告」の文字の下に書かれている事柄は、その内容を守らないと、 <b>死亡又は重傷事故</b> につながることもあり、 <b>十分ご注意ください</b> 内容です。
 <b>注意</b>	「注意」の文字の下に書かれている事柄は、その内容を守らないと、 <b>ケガなどの事故</b> につながることもあり、 <b>ご注意ください</b> 内容です。

この機械の取扱全般について、特に留意していただきたい事項は、この取扱説明書の中で下記のように書いて、上の警告事項とは区別しています。

**重要**

**注意**

この機械の取扱全般について、特に留意していただきたい事項について示しています。

一般的な留意事項

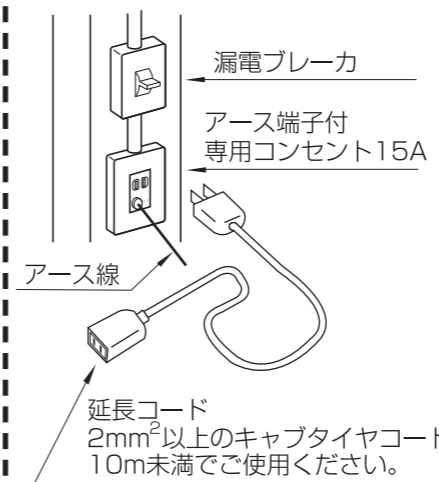
 **注意**

- この機械の運転操作、保守・点検、組立は必ずこの取扱説明書に従って行ってください。
- 取扱説明書の内容で不明な点がありましたら、購入先または、弊社営業所にお問合せ、確認してから作業を始めてください。

# 6.組立要領

## 6.2.8.電源の確認

電源の確認をしてください。



 **警告**

- 1.15A以上のアース端子付専用コンセントを設けて単独で使用してください。
- 2.他の機械の電源とのたこ足配線は絶対しないでください。
- 3.安全のため漏電ブレーカ(定格電流15A/定格感度電流30mA)を取付けてください。
- 4.コードリールは使用しないでください。
- 5.延長コードを使用するときは、2mm<sup>2</sup>以上のキャブタイヤコードを使用してください。長さは、10m未満にしてください。
- 6.電源コードは踏みつけないでください。
- 7.アース線を接続してください。

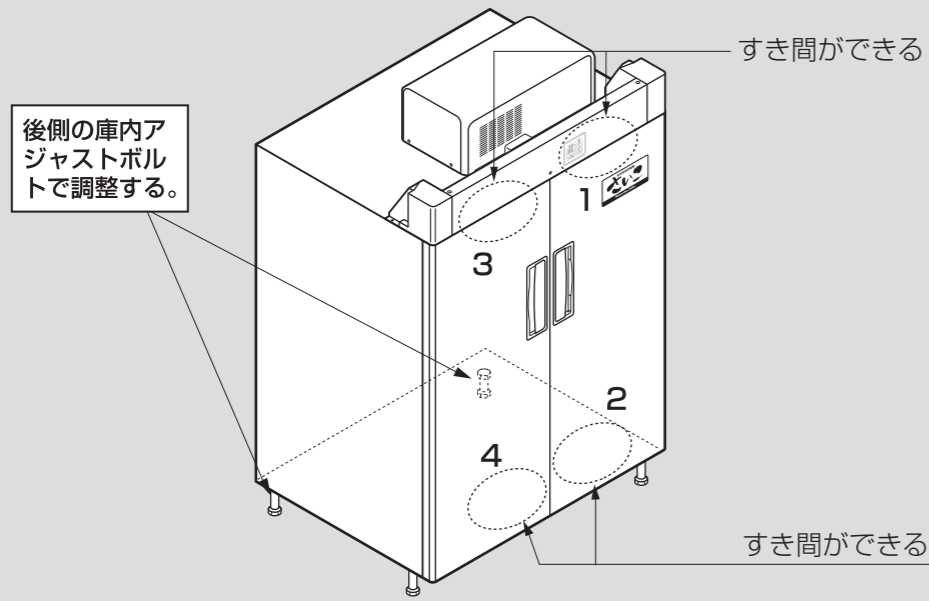
## 6.3.組立後の確認

組立後の確認を行ってください。チェックリスト内容が全てOKとなるようにしてください。

項目	確認チェック事項	チェック	対応
1.据付	●本体は傾いていないか ●ドアにスキ間がないか		●28・29ページを参照 ●29ページを参照
2.組立	●本体の回りにスペースはあるか ●直射日光はあたらないか ●換気はよいか(35℃以下) ●排水ホースはしっかり接続されているか ●排水ホースの浮き上がりはないか		●設置スペースを参照 ●日除けをしてください ●窓を開けてください ●26ページを参照 ●26ページを参照
3.ネジ部分の締付け	●ボルト・ホースサドルは締付けたか ●仮止め箇所はないか		●締付ける ●締付ける
4.ラベル	●警告・注意などの警告表示ラベルの汚損はないか		●取替えてください
5.漏電ブレーカ	●付いているか		●付いていない場合は顧客先依頼事項とする
6.電源コード	●延長コードを使う場合は太さ2mm <sup>2</sup> 以上あるか、長さ10m未満か		●太さ2mm <sup>2</sup> 未満は取替えをし10m以上は電気工事店へ依頼する
7.アース線	●アース線は接続しているか		●アース線を接続してください。
8.電源を入れる	●冷蔵運転開始・庫内に冷却空気が出ていることを確認する(設定温度は外気温度以下)		●運転操作は14ページを参照する

GE21 / GE28 / GE32の場合

※図はGE21

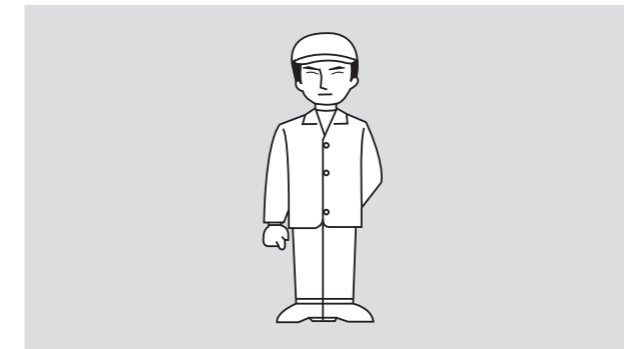


すき間の位置と調整 (GE21~GE32)

	すき間の位置	本体の調整方法
1	右ドア中央部の上側が空くとき	右後側を下げる / 左後側を上げる
2	右ドア中央部の下側が空くとき	右後側を上げる / 左後側を下げる
3	左ドア中央部の上側が空くとき	左後側を下げる / 右後側を上げる
4	左ドア中央部の下側が空くとき	左後側を上げる / 右後側を下げる

2.2.安全に作業を行うための注意事項

安全に作業を行うために次の注意事項を守ってください。



1 作業者の服装と健康

- 作業に適した服装と靴で作業してください。
- 過労や病気、酒気おびの状態では作業しないでください。
- 米袋の積み降ろし時などに、腰をいためないようにしてください。  
また、台の上に乗っての積み降ろし作業などはしないでください。台から落下してケガをすることがあります。
- 頭や足などをぶつけないよう、注意して作業をしてください。

2 作業場の整備

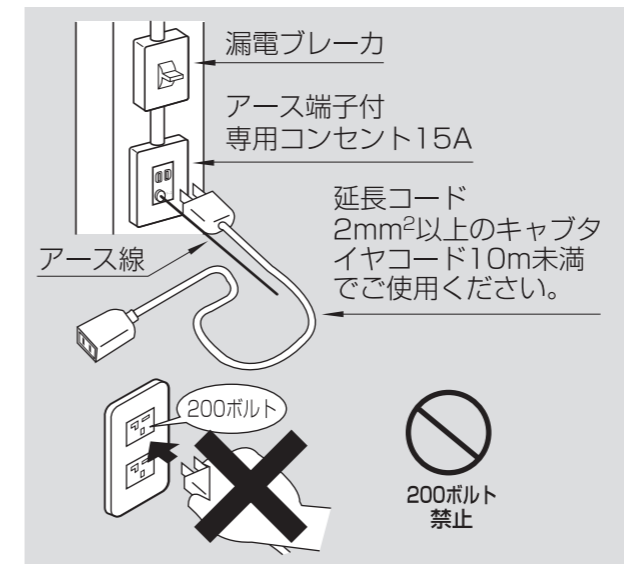
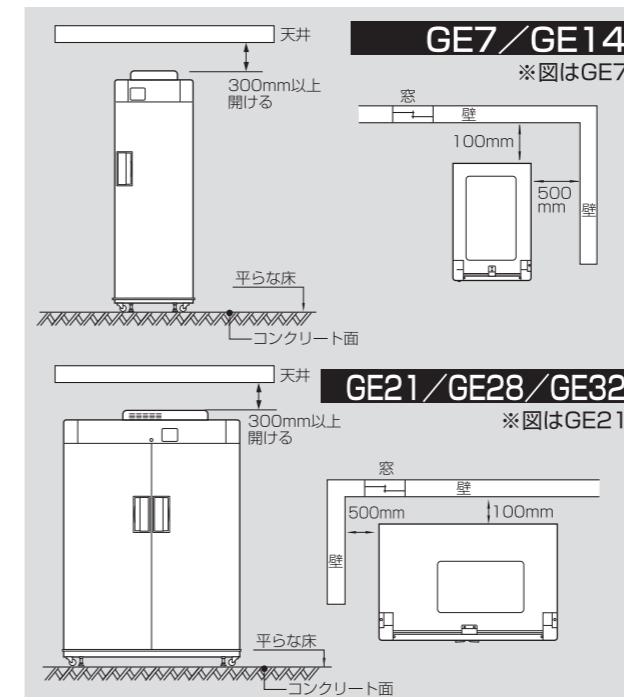
- この機械は屋内設置用として設計・製作されていますので、屋根のある風通しの良い場所に設置してください。
- 設置場所は平らな所で、**ひずみのないしっかりした床面**を選んでください。土間や板の間などの床面が柔らかい場所には設置しないでください。
- 直射日光が本体に当たらないようにしてください。
- 機械の回りにスペースを確保してください。
- 換気の悪い場所に設置しないでください。  
万一冷媒が漏れると、酸素欠乏の恐れがあります。

3 電源配線とアース

- この機械は交流100V専用です。
- 交流200Vは絶対に使用しないでください。
- 機械の電源は感電事故防止のために、**漏電ブレーカ(定格電流15A / 定格感度電流30mA)があるコンセント(15A)から配線**してください。
- 延長コードは電圧降下を防止するために**2mm<sup>2</sup>以上の太さで、10m未満の長さ**にしてください。
- 他の機械とのたこ足配線は、絶対にしないでください。
- 感電事故防止や機械の誤動作防止のため、アース線の接続をしてください。

重要

上記の配線になっていない場合は、購入先か電気工事店にご相談ください。





**4** 使用中の安全



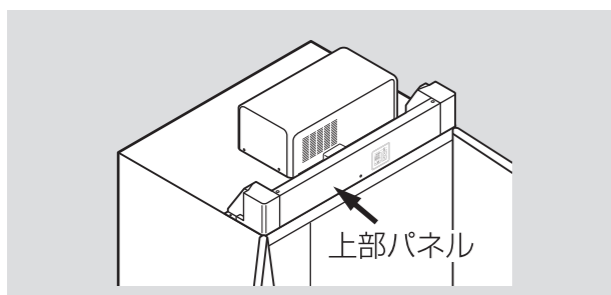
- カギを掛けてください。  
子供が庫内に入ってドアを閉めた場合、子供の力では開かないことがあります。
- 1ドアの貯蔵庫（GE7/GE14）の場合、パチン錠を掛けてください。
- カギを掛ける時は、庫内に人が入っていないことを確認してください。



- ドアは取手を持って閉めてください。  
ドアに指などをはさんでケガをすることがあります。
- 2枚ドアの中央部や、ドアの回転側に手や指などを入れていないことを確認してから、ドアを閉めてください。

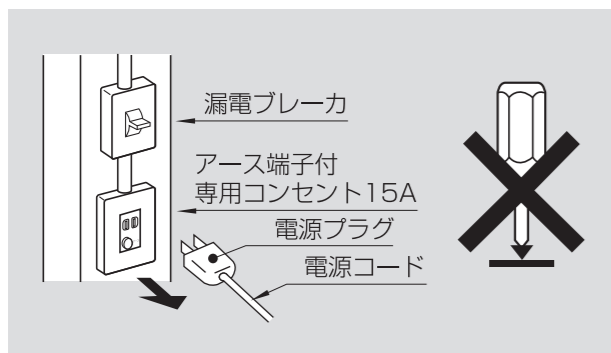


- 本体や冷蔵ユニットの上に乗ったり、物を置いたりしないでください。  
転落したり、物が落下して、ケガをすることがあります。  
また、機械が変形することがあります。



- 上部のパネルに頭をぶつけないようにしてください。  
ケガをすることがあります。

**5** 掃除・点検・整備の時の安全

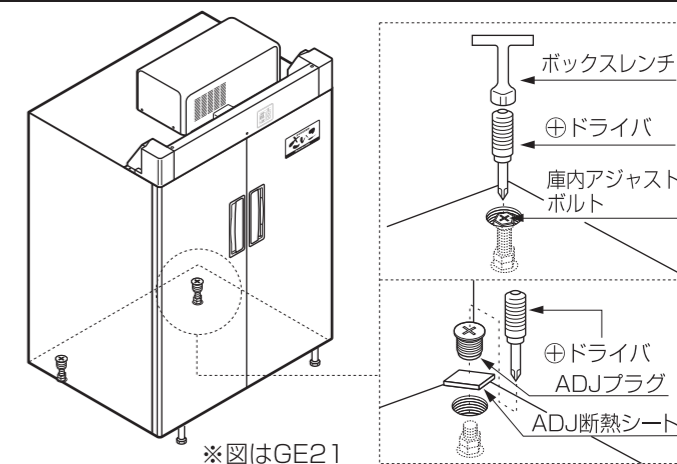


- 各部の掃除、点検をする場合は、必ず元電源を切ってから行ってください。
- 電源コードは電源プラグを持って抜き差ししてください。  
また、ぬれた手で抜き差ししないでください。
- 修理技術者以外の方は、絶対に分解や修理、改造を行わないでください。  
感電・火災・ケガ・故障の原因になります。

GE14/GE21/GE28/GE32の場合

後方調整（庫内）

- 庫内アジャストボルトを下げ、本体が動かないようにします。
- 庫内アジャストボルトを⊕ドライバ(大)で下げます。
- 設置面に庫内アジャストボルトが着いたらボックスレンチ10mmで水平調整します。
- ADJ断熱シートを庫内アジャストボルトに当たるまで詰め込みます。
- ADJプラグを⊕ドライバ(大)でネジ込みます。  
(庫内床面と同一面になるまでネジ込む。)



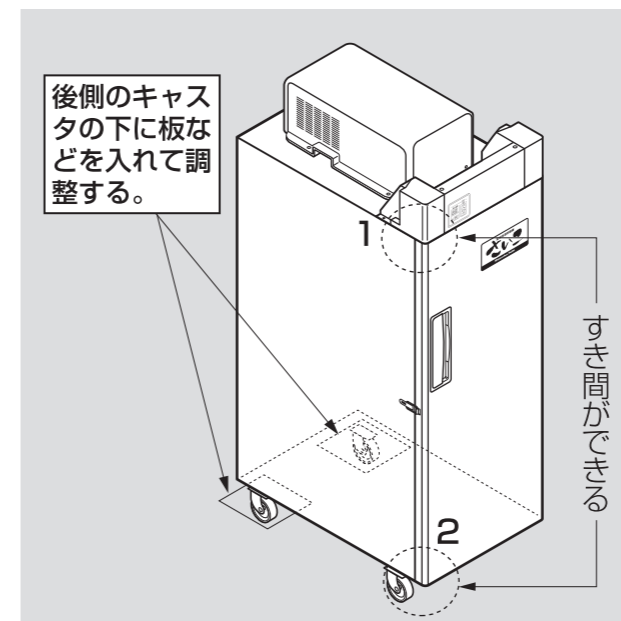
重要

- ADJプラグを入れ忘れると庫内が結露します。
- ADJプラグ、ADJ断熱シートは、庫内アジャストボルトを地面まで下げてから、ネジ込んでください。
- ADJ断熱シートの真ん中を押しながら、ゆっくり詰め込んでください。
- ADJ断熱シートを入れないと、ADJプラグが結露することがあります。

- ドアゴムと本体のすき間を調整します。

GE7の場合

ドアゴム（マグネットパッキン）と本体の間にすき間が出る時は、本体に歪みがあります。後側のキャスタの下に板等を入れて本体の歪みを取ってください。

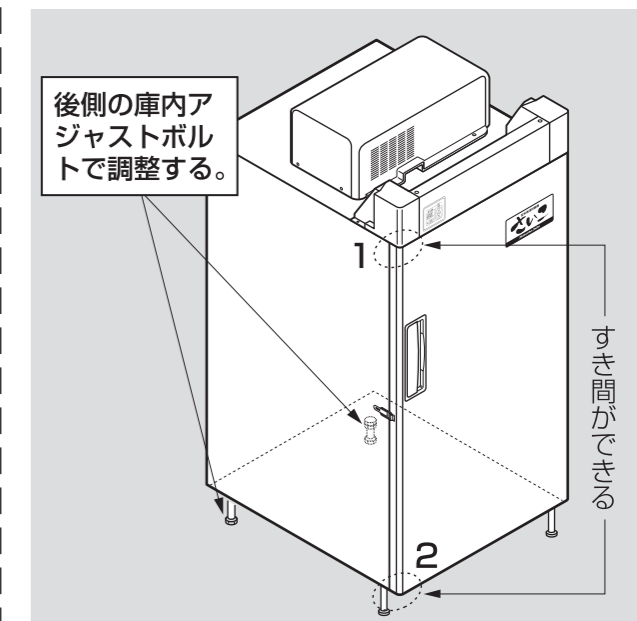


すき間の位置と調整

	すき間の位置	本体の調整方法
1	左側上部が空くとき	右後側を下げる 左後側を上げる
2	左側下部が空くとき	右後側を上げる 左後側を下げる

GE14の場合

ドアゴム（マグネットパッキン）と本体の間にすき間が出る時は、本体に歪みがあります。後側のキャスタの下に板等を入れて本体の歪みを取ってください。



すき間の位置と調整

	すき間の位置	本体の調整方法
1	左側上部が空くとき	右後側を下げる 左後側を上げる
2	左側下部が空くとき	右後側を上げる 左後側を下げる

6.2.7.アジャストボルトの調整 GE21/GE28/GE32の場合

前方調整

- 1 設置場所に固定します。  
土間や板の間などの床面が柔らかい場所には設置しないでください。  
●前側のアジャストボルトを下げ、本体が動かないようにします。

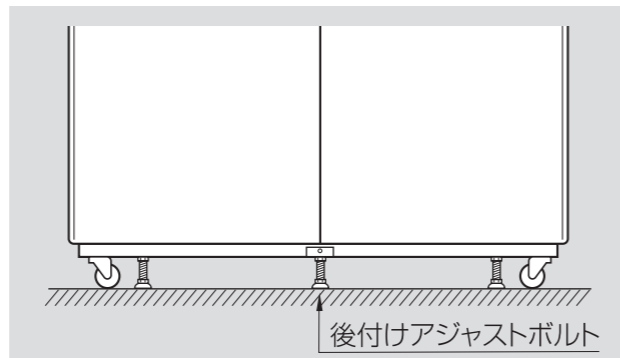
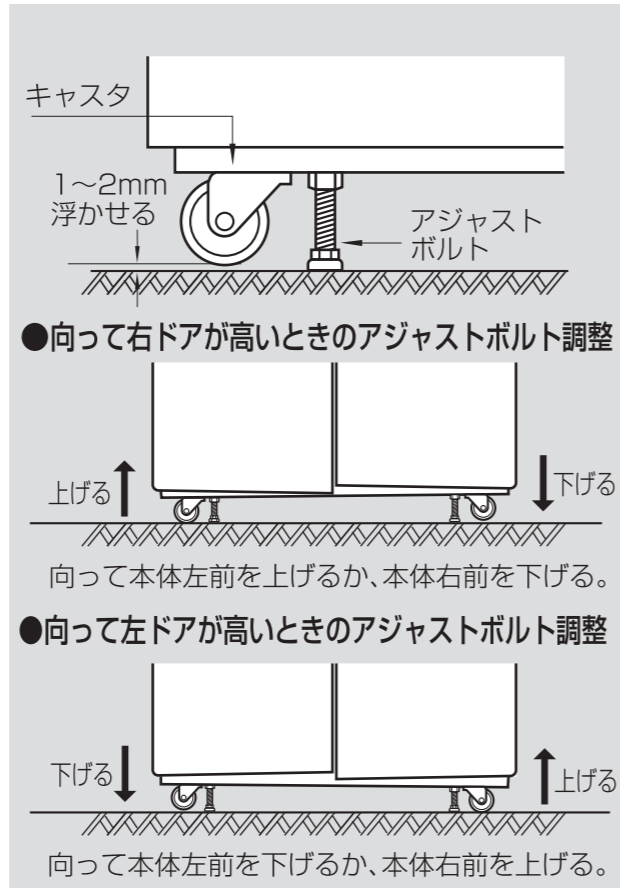
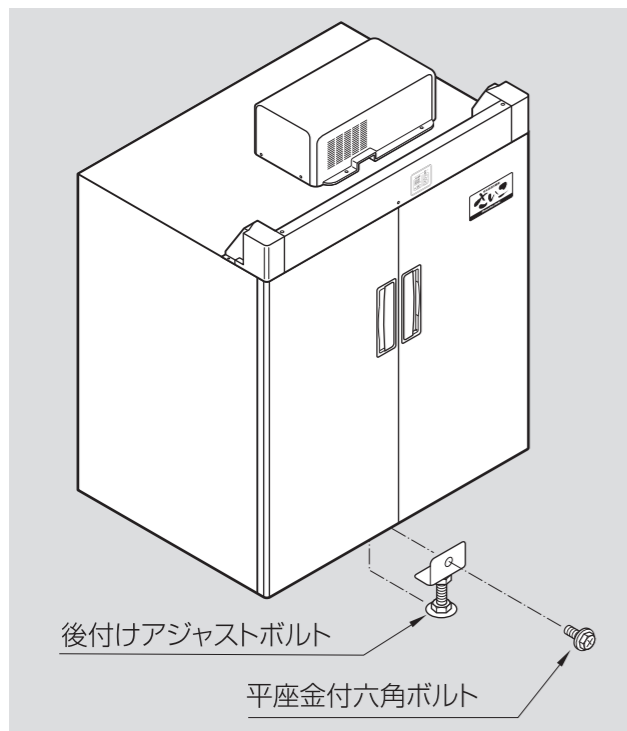
**重要**

- 1.スパナ24mmでアジャストボルトを調整します。
- 2.水平はドアに歪みがないようにドアを開閉しながら調整してください。

※本体質量 (空のとき) / GE21 : 110kg  
GE28 : 131kg  
GE32 : 140kg

GE28/GE32の場合

- 2 後付けアジャストボルトを取付けます。  
(平座金付六角ボルトM6)  
●後付けアジャストボルトを前側補強にある穴(楕円)に差し込みます。  
●平座金付六角ボルトで固定します。  
●アジャストボルトを地面に付くまで下げます。



**警告**

後付けアジャストボルトを組み付けな  
いで米袋を入れると床が変形(たわむ)  
します。必ず組み付けてください。

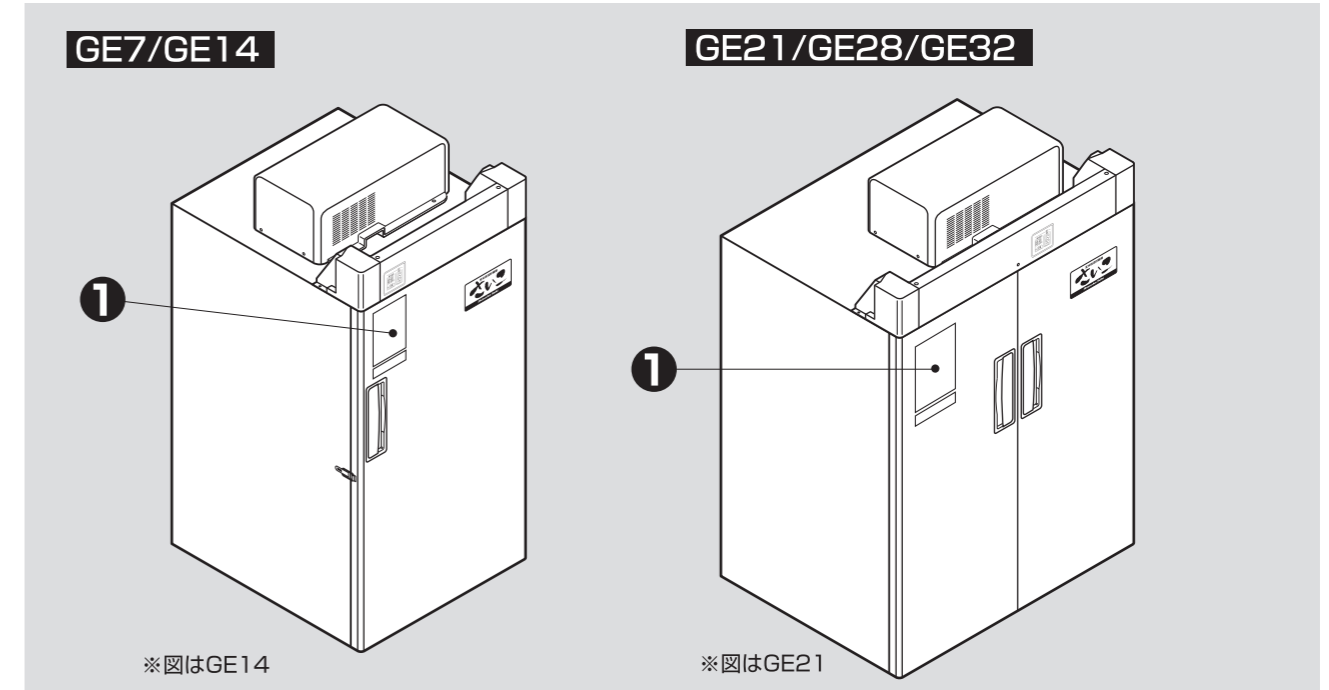
※GE21には、後付けアジャストボルトがありません。

2.3.警告表示ラベルについて

機械の特に注意を要する取扱について記した警告表示ラベルが貼ってあります。これらの内容をよく確認し、守って安全作業を行ってください。

2.3.1.警告表示ラベルの貼付位置

警告表示ラベルの貼付位置は次の通りです。



図面表示番号	標識	名 称	貼 付 位 置	品 番
1	警告 注意	本体警告・注意ラベル	ド ア	11730-200007

2.3.2.警告表示ラベルの内容

警告表示ラベルの内容は次の通りです。  
警告表示ラベルが汚れ、破れなどで見にくくなったときは新しいラベルに貼替えてください。  
ラベルは購入先へ注文してください。

**重要 結露についてのお願い**

結露は故障ではありません。梅雨期など温度・湿度が高い場合、本体表面やドアの合わせ部に結露を生じる場合がありますので、以下のような対応をお願いします。

- 部屋の換気を良くする。
- 本体周りの風通しを良くする。
- 本体を温度・湿度の低い場所に移動する。

**安全上のご注意**

取扱説明書に記載されている注意事項を守ってください。

**警告**

感電・火災・死傷事故をふせぐために

- 電源を入れる前に必ずアース線を接続する。
- 定格15A以上のコンセントを単独で使用する。
- 水につけたり水をかけたりしない。
- 手入れの際は必ず電源プラグをコンセントから抜く。また、ぬれた手で抜き差ししない。
- 修理技術者以外の方は、分解や修理・改造を行わない。
- 本体や冷蔵ユニットの上に乗ったり、物を置かない。
- カギを掛ける。また、カギを掛ける時は、必ず庫内に人がいないことを確認する。

**注意**

傷害事故をふせぐために

- 冷蔵ユニットのカバーを外したままで運転しない。
- ドアは必ず取手を持って閉める。

※PET 11730-200007



# 3 機械の仕様、構成、使用範囲

この章では、機械の主な仕様、構成、使用範囲について説明しています。

## 3.1.機械の仕様

### 3.1.1.主要諸元

機械の主な仕様は次の通りです。

名称		玄米低温貯蔵庫	
型式		GE7	GE14
寸法	外寸(奥行×幅×全高mm)	919×626×1860	974×886×1860
	本体(奥行×幅×全高mm)	919×626×1620	974×886×1620
	内寸(奥行×幅×全高mm)	800×500×1400	855×760×1400
有効容積(ℓ)		527	844
製品質量(kg)		69	86
電源(V/Hz)		単相100V・50/60Hz	
消費電力(W)	冷蔵ユニット	170/170(50/60Hz)	
冷媒		HFC-134a	
制御温度(庫内)(℃)		9~20	
使用周囲温度(℃)		5~35	
使用周囲湿度(%RH)		40~85	
付属品		すのこ・排水ホース	
棚		別売	

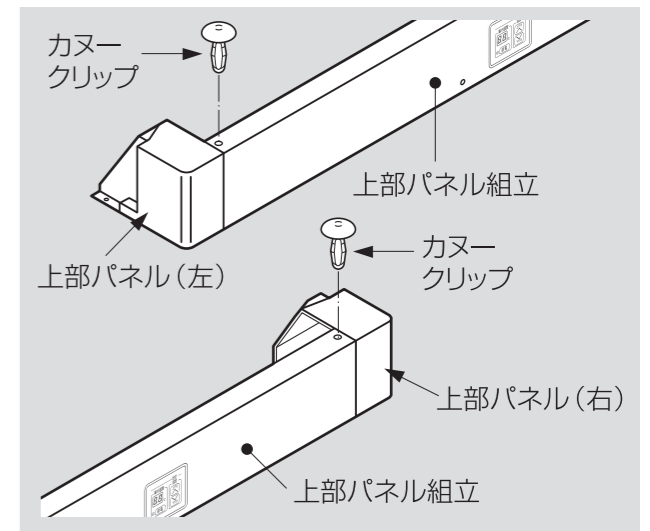
名称		玄米低温貯蔵庫		
型式		GE21	GE28	GE32
寸法	外寸(奥行×幅×全高mm)	854×1283×1862	974×1543×1862	974×1543×2082
	本体(奥行×幅×全高mm)	854×1283×1622	974×1543×1622	974×1543×1842
	内寸(奥行×幅×全高mm)	735×1180×1400	855×1440×1400	855×1440×1620
有効容積(ℓ)		1126	1599	1870
製品質量(kg)		110	131	140
電源(V/Hz)		単相100V・50/60Hz		
消費電力(W)	冷蔵ユニット	170/170(50/60Hz)	215/225(50/60Hz)	
冷媒		HFC-134a		
制御温度(庫内)(℃)		9~20		
使用周囲温度(℃)		5~35		
使用周囲湿度(%RH)		40~85		
付属品		すのこ・排水ホース	すのこ・排水ホース・後付アジャストボルト	
棚		別売		

電源コードの長さ：3m

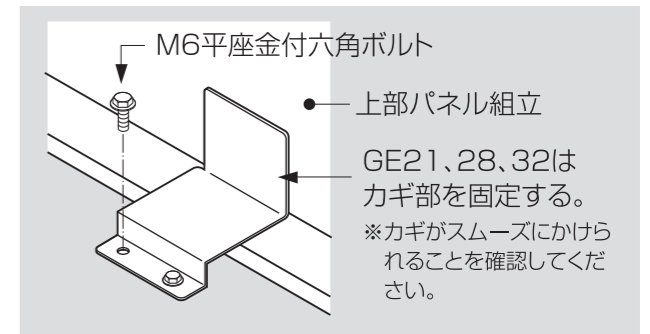
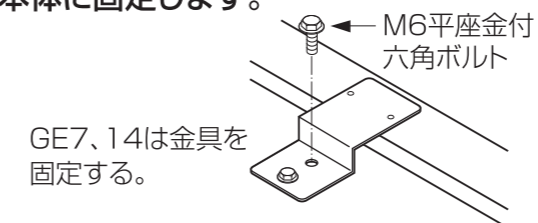
# 6.組立要領

## 6.2.6.上部パネルの組付け

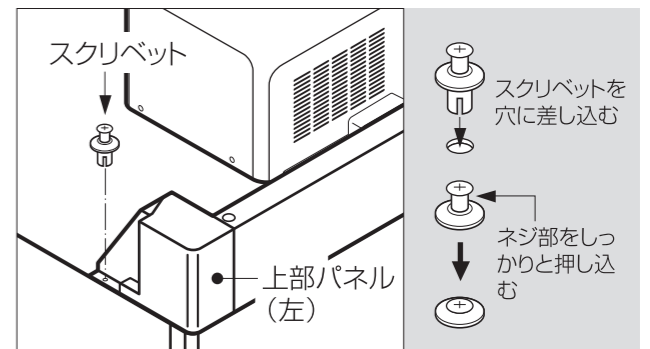
① 上部パネル組立の両端に上部パネル(右)、上部パネル(左)をはめ、カヌークリップで固定します。カヌークリップはしっかり差し込んでください。その際、上部パネル(右・左)を上部パネル組立の内側へはめ込むようにします。



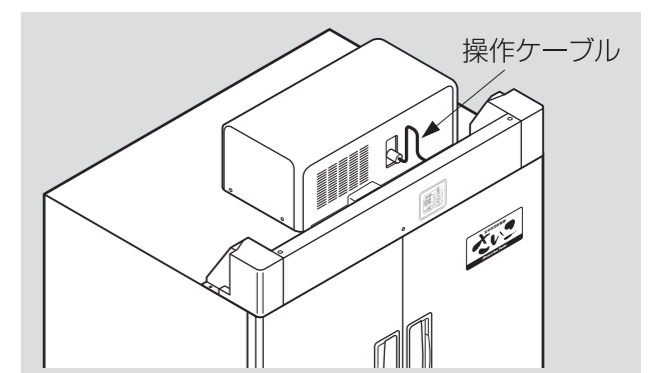
② パネルを組み立てた物を本体の上部に仮置きし、M6平座金付六角ボルト(2本)で本体に固定します。



③ 上部パネル(右)、上部パネル(左)をスクリベットで本体に固定します。スクリベットは本体を穴にはめネジ部をしっかり押し込みます。



④ ユニット前側のコネクタに操作ケーブルを接続します。操作ケーブルは確実に差し込んでください。



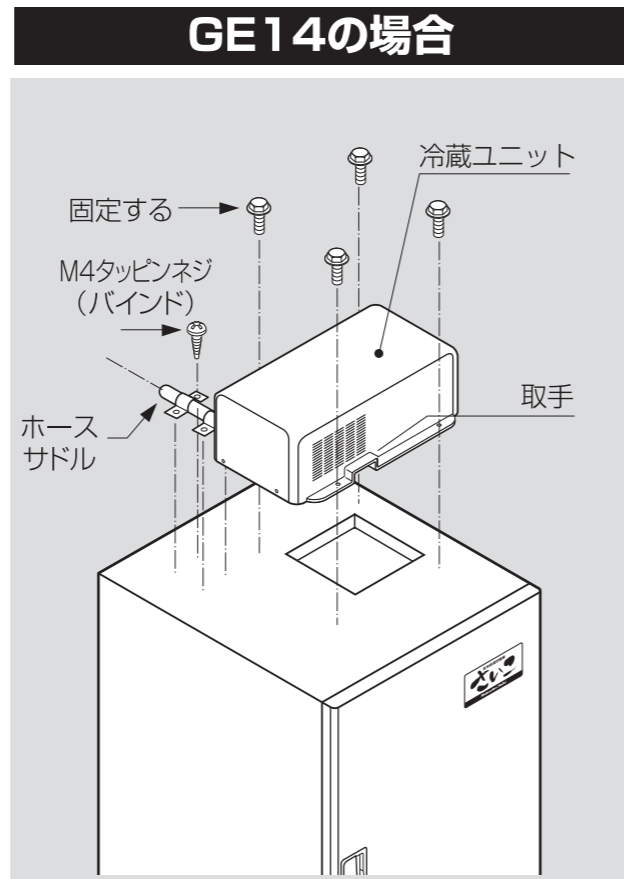
組み付けた上部パネルに寄りかかったりしないでください。パネルが破損してケガをすることがあります。

③ 排水ホースを冷蔵ユニットの排水ドレンパイプに差込みます。  
排水ホースをホースサドルで本体に固定します。(M4タッピンネジ)

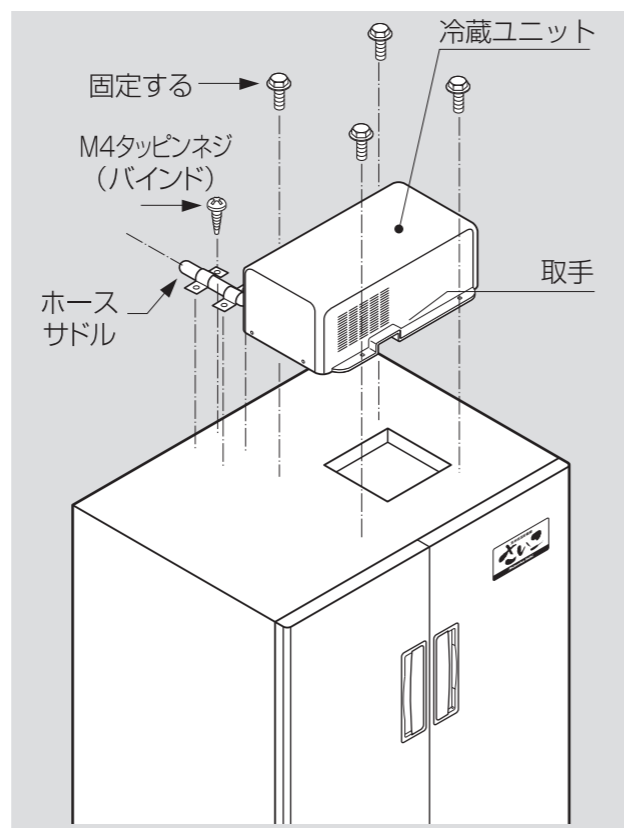
(GE14~GE32の場合)

**注意**

- 根元までしっかり差込んでください。
- 排水ホースを差し込むとき、冷蔵ユニット側の排水ドレンパイプに無理な力がかからないようにしてください。
- 排水ホースが浮き上がらないように、ホースサドルで固定してください。
- 排水ホースが長い場合はケガに注意してカッターなどで切断してください。



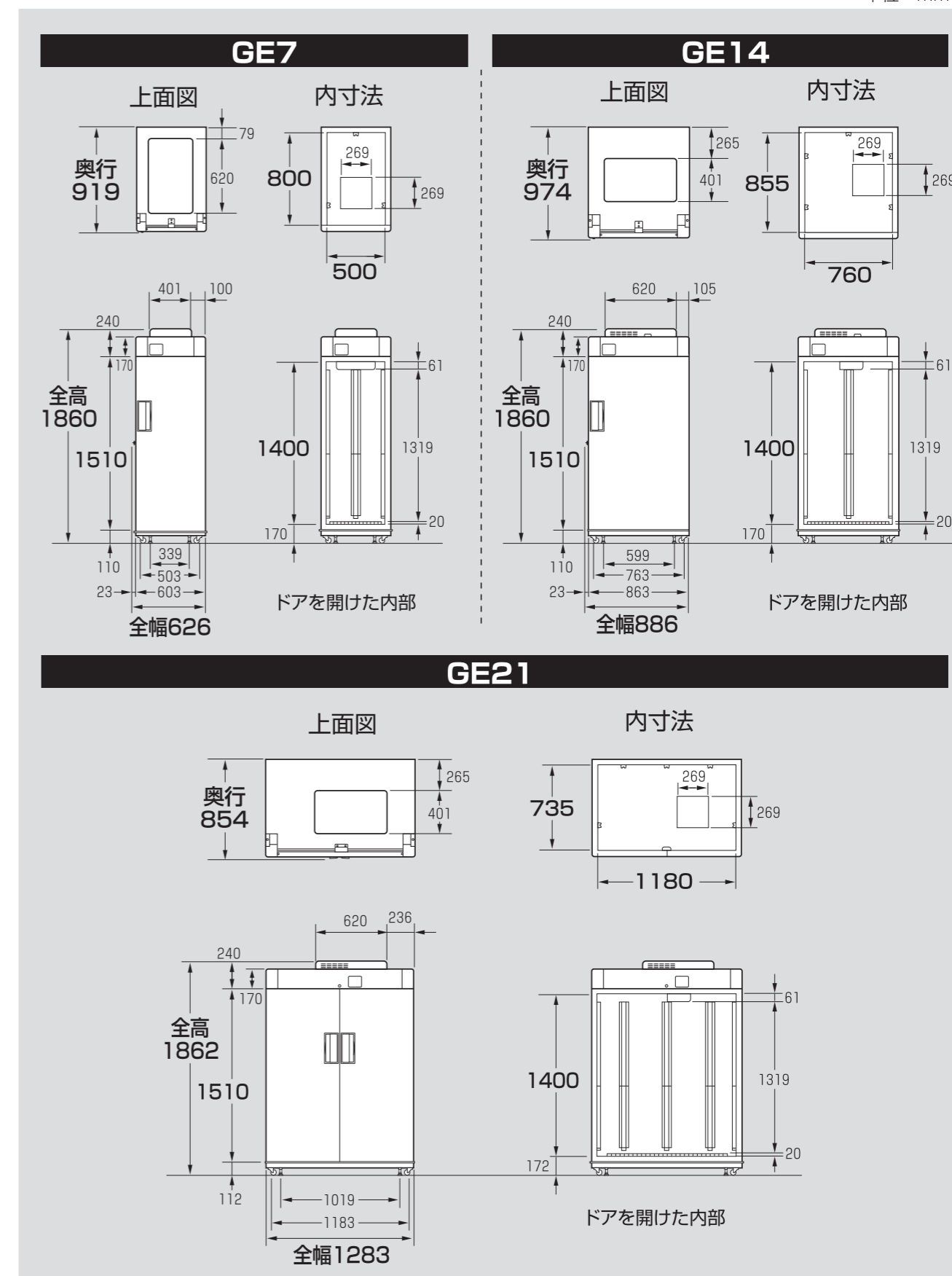
**GE21 / GE28 / GE32の場合**



3.1.2.機械の据付寸法図

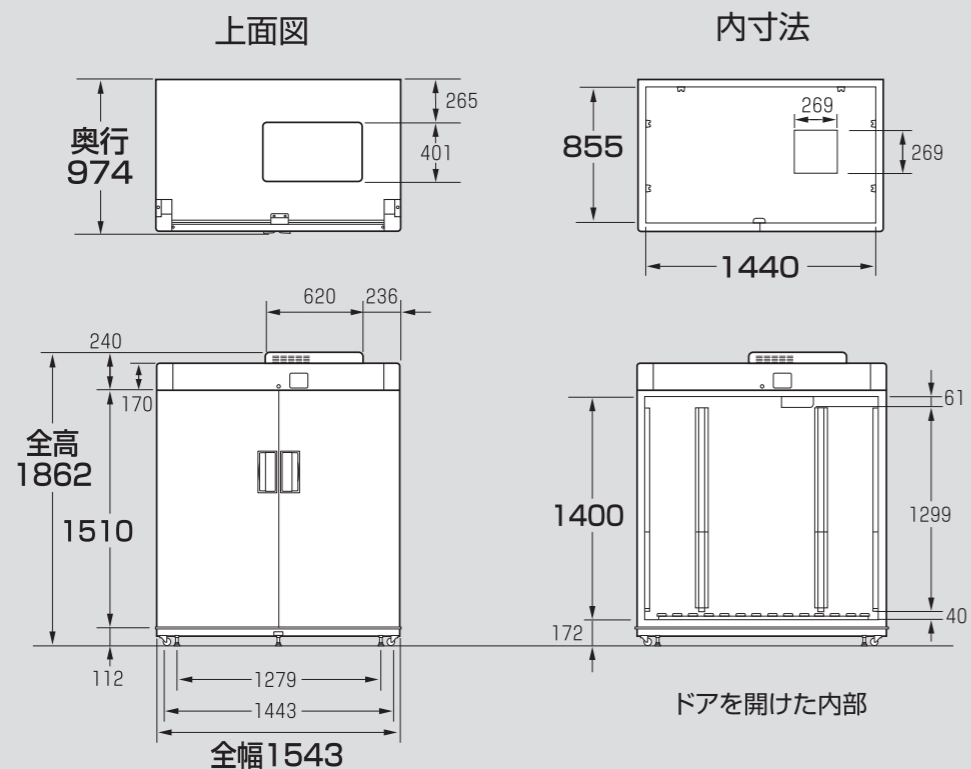
機械の主な据付寸法は次の通りです。

単位：mm

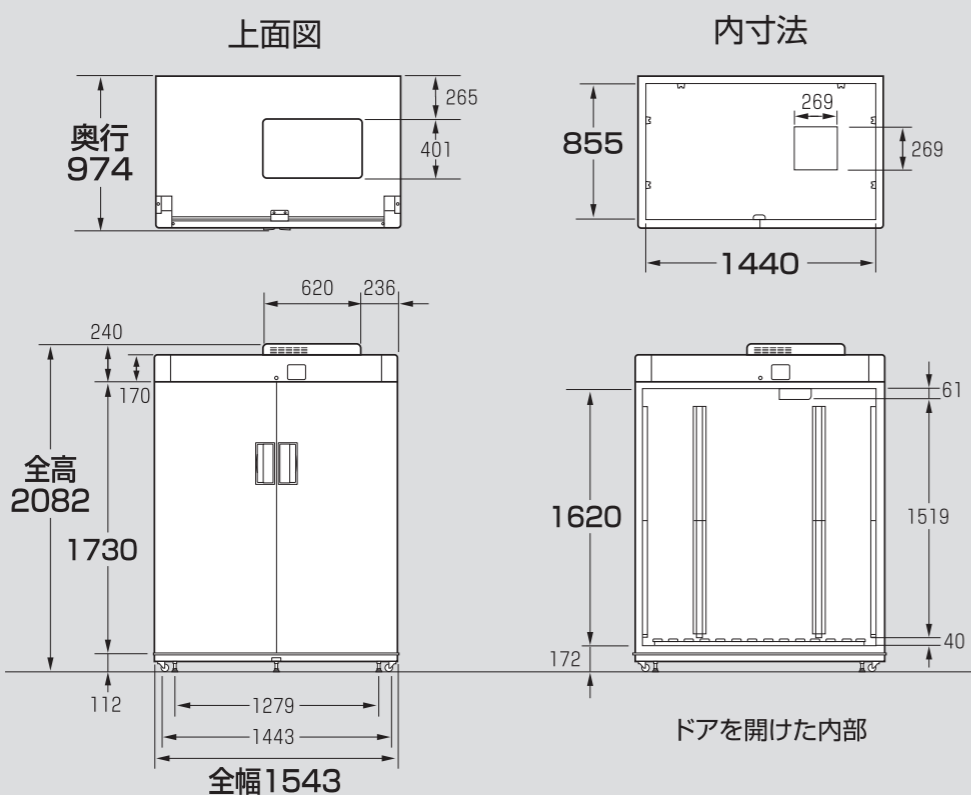


単位：mm

GE28



GE32



6.2.5.冷蔵ユニット、排水ホースの組付け

- ① 本体上部に冷蔵ユニットを乗せ、ボルトで固定します。(平座金付六角ボルトM6)

**警告**

冷蔵ユニットを取り付ける前に、必ず本体をアジャストボルトで固定してあることを確認してください。作業中、本体上部から冷蔵ユニットが落下したりケガをする恐れがあります。

**重要**

- 冷蔵ユニットを運ぶ時は、必ず取手を持って運んでください。取手以外の所を持つと手を滑らせ冷蔵ユニットが落下し破損・変形します。
- 冷蔵ユニット底面の発泡スチロール、パッキンは取外さないでください。
- 冷蔵ユニットを乗せる連携作業は、足元を確認した上で、声を掛合ってください。

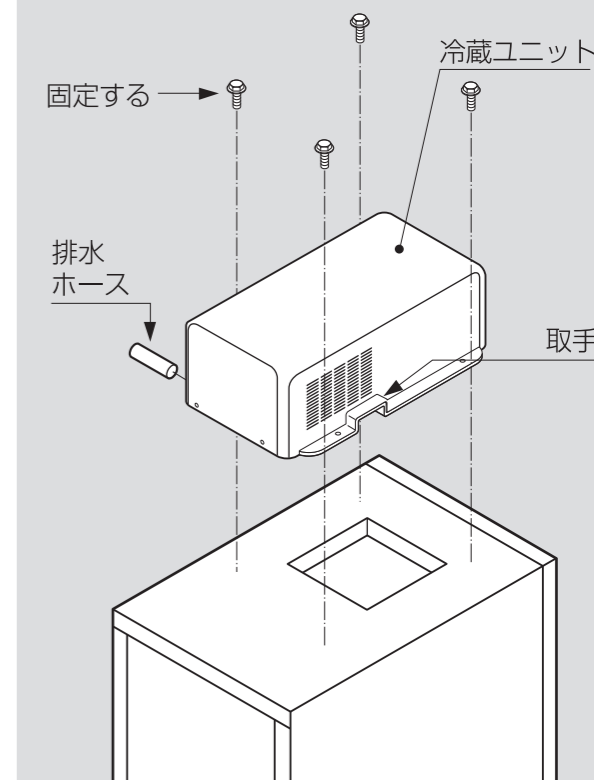
- ② 排水ホースを冷蔵ユニットの排水ドレンパイプに差込みます。排水ホースの先が下向きになるように差し込んでください。

(GE7の場合)

**注意**

- 根元までしっかり差込んでください。
- 排水ホースを差し込むとき、排水ドレンパイプに無理な力がかからないようにしてください。

GE7の場合



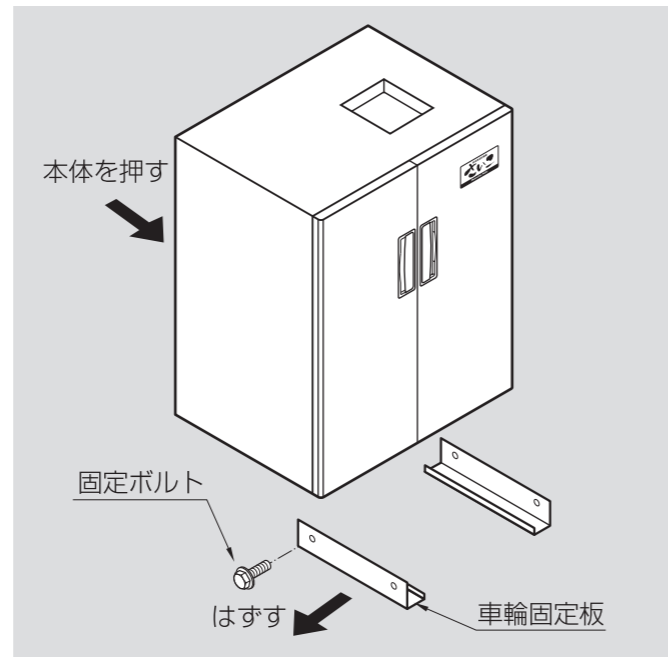
## 6.組立要領

### 6.2.4.貯蔵庫の設置

#### GE21～GE32の場合

#### ① 本体下の車輪固定板をはずします。

- 1.スパン10mm又はボックスレンチ10mmで左右の固定ボルト4ヵ所をはずします。
- 2.本体を手で、前方向に押します。
- 3.車輪固定板がはずれます。
- 4.ダンボールと保護シートをはずします。

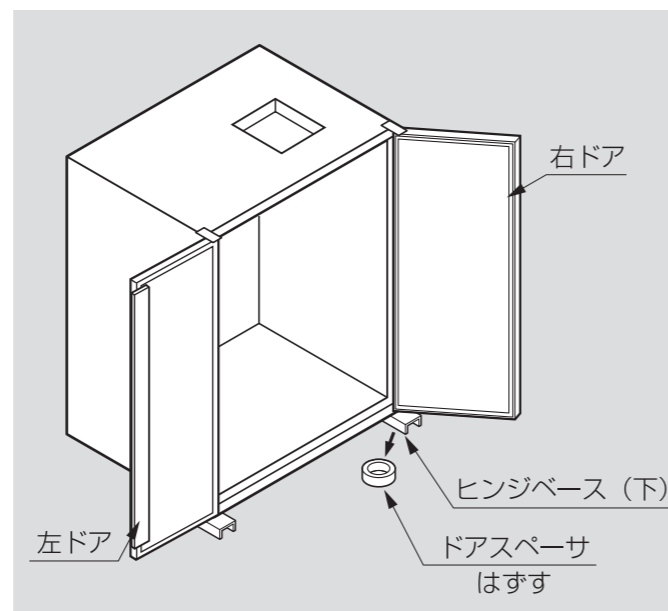


#### ② 設置場所に固定します。

土間や板の間などの床面が柔らかい場所には設置しないでください。

#### ③ ドアスペーサをはずします。

- 1.右ドアを開けます。
- 2.ヒンジベース（下）に乗っているドアスペーサをはずします。



#### 注意

- ドアスペーサは、輸送時にヒンジ軸（下）ブッシュを保護するためのもので、設置後には不要となります。【材質：POM（ポリアセタール）】
- ドアスペーサを付けたままにしておきますと、ドアが自動的に閉まらない場合があります。

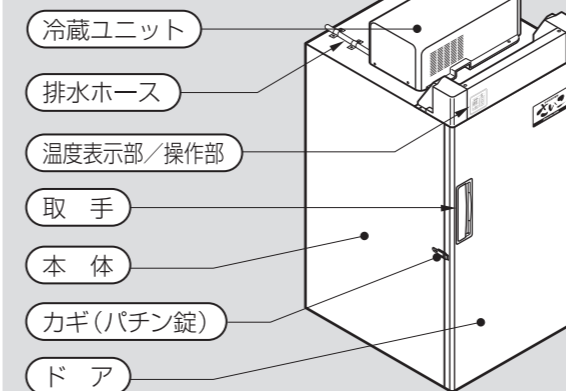
## 3.機械の仕様、構成、使用範囲

### 3.2.機械の構成

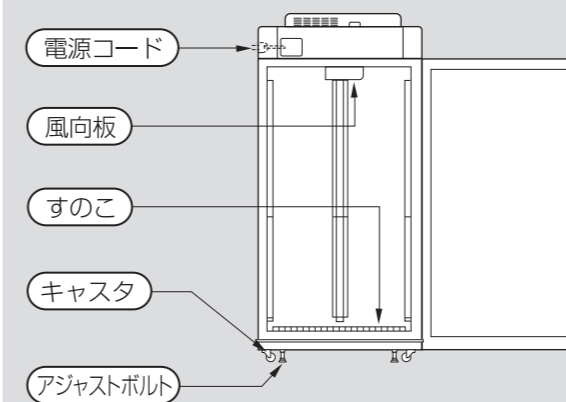
機械の構成を次に示します。

#### GE7/GE14 ※図はGE14

##### 本体外部図

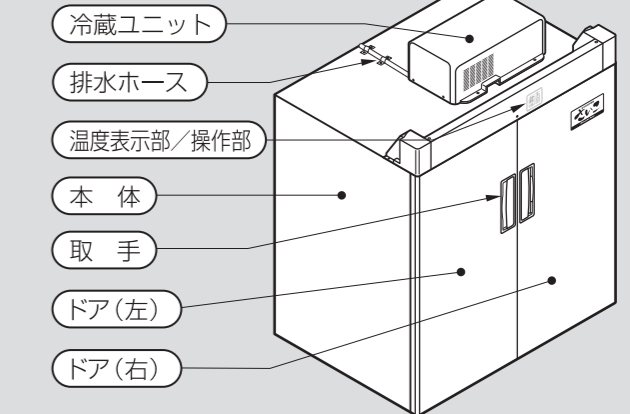


##### ドア・オープン図(開放)

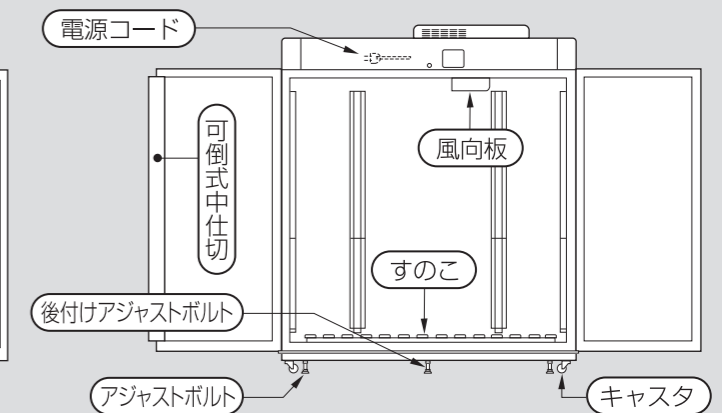


#### GE21/GE28/GE32 ※図はGE28

##### 本体外部図



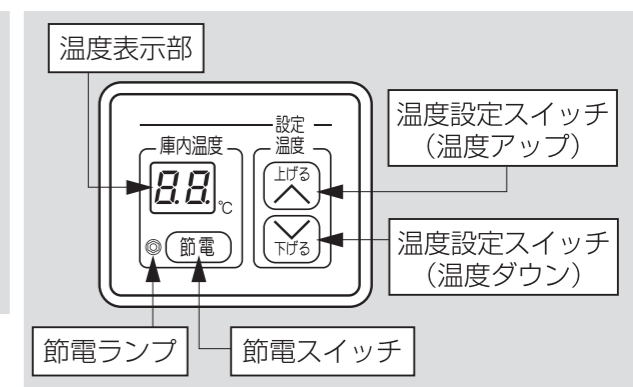
##### ドア・オープン図(開放)



※GE7/GE14/GE21には、後付けアジャストボルトがありません。

### 3.3.機械の使用範囲

- この機械は玄米保冷庫として使用できます。  
保冷とは、玄米の温度が上がらないように低温に維持することをいいます。
- この機械は、野菜類の保冷用としては使用できません。  
玄米以外のもの（野菜、いも類や果物など）を保冷する目的に使わないでください。
- この機械の設定温度は9℃～20℃です。
- この機械には加温機能がありません。  
設定温度以下に外気温度が下がると庫内の温度も外気温度に応じて下がります。ただし、本体の断熱性により、庫内表示温度と外気温度には、時間的なズレがあり、必ずしも同じ温度を表示するわけではありません。
- 設置場所をかえる場合は、内部の貯蔵物を出してから移動してください。





# 4 機械の使用

この章では、機械の使用上の注意事項と使用方法について説明しています。

## 4.1.使用上の注意事項

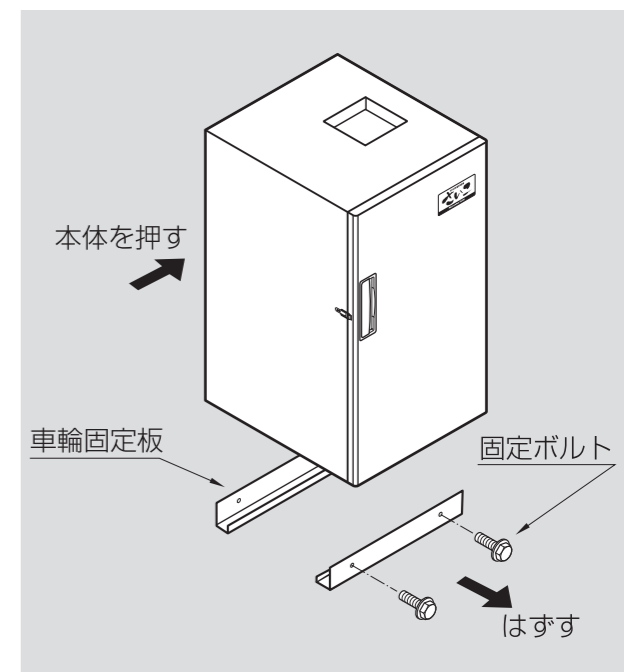
この機械は屋内用に設計・製造されていますので、次の注意事項をお守りください。

注意事項	注意事項が守れなかった場合の不具合
<h3>1.設置</h3> <ol style="list-style-type: none"> <li>1.雨や直射日光が当たらない所。</li> <li>2.風通しが良く、湿気の少ない所。</li> <li>3.床面がしっかりした、平らな所。</li> <li>4.本体の回りに保守スペースが取れる所。</li> <li>5.貯蔵庫の近くには、肥料など金属を腐食させるものを置かないでください。</li> <li>6.ドアには上から力を加えないでください。</li> </ol>	<ol style="list-style-type: none"> <li>1.ショート・感電したりサビが発生することがあります。また、寿命が短くなったり、庫内の温度が上昇することがあります。</li> <li>2.機械の周囲が湿り、本体外壁に水滴がつくことがあります。</li> <li>3.振動音の発生や、ドアの密閉が悪くなり、冷気が漏れることがあります。貯蔵物の重量で床が変形し、ドアにすきまが出ることがあります。本体の水平がくずれて、庫内に水滴が落ちてくる場合があります。</li> <li>4.冷蔵ユニットは点検と掃除が必要です。これを怠ると冷蔵ユニットの寿命が短くなります。</li> <li>5.冷蔵ユニット内部が腐食したり、鋼板が錆びることがあります。</li> <li>6.鍵がかからなくなります。本体とマグネットパッキンの間にすき間ができ庫内が結露したり、冷気が漏れることがあります。</li> </ol>
<h3>2.貯蔵</h3> <ol style="list-style-type: none"> <li>1.米を貯蔵する場合は、水分を16%以下にまで乾燥して、紙袋で貯蔵してください。(長期貯蔵は15%以下が良い。)</li> <li>2.粳摺り、精米などを行う場合は、取り出して、外気温度と同じにしてから行ってください。</li> <li>3.熱いものは外気温度と同じにしてから入れてください。</li> <li>4.庫内の壁に密着して物を入れないでください。</li> <li>5.ドアの開閉回数を少なくしてください。</li> <li>6.貯蔵庫には、肥料など金属を腐食させるものを入れないでください。</li> <li>7.ドア側にもものが倒れてこないように積んでください。ドアは最後までしっかり閉めてください。</li> </ol>	<ol style="list-style-type: none"> <li>1.玄米水分が高すぎるとたとえ低温でもカビが発生したり、玄米が固まったりすることがあります。また、袋に入れずに裸で貯蔵すると乾燥します。</li> <li>2.粳、又は、玄米の表面に水滴がつき、玄米が割れたり、精米後、白米の表面がひび割れることがあります。</li> <li>3.熱いものを冷やすのに時間がかかりますし、電気代もかかります。</li> <li>4.冷気が循環できなくて、冷えない場所ができてしまいます。また壁に密着しているところは湿ります。</li> <li>5.1日に何回もドアを開閉すると、庫内の湿度が上がります。庫内湿度が上がると、玄米水分が上がったりカビが発生したりすることがあります。ドアの開閉は20秒以内で、1日5回以下にしてください。</li> <li>6.冷蔵ユニット内部が腐食したり、鋼板が錆びることがあります。</li> <li>7.ドアが少し開いた状態になり、庫内に水滴が落ちてきたり、天パネルに水滴がたまる場合があります。</li> </ol>
<h3>3.掃除</h3> <ol style="list-style-type: none"> <li>1.冷蔵ユニットの吸込口は定期的に掃除をしてきれいにしてください。</li> </ol>	<ol style="list-style-type: none"> <li>1.ホコリが付着して熱交換が不十分だと、電気代が増えます。また冷蔵ユニットの寿命が短くなります。</li> </ol>

## 6.2.4.貯蔵庫の設置

### GE7/GE14の場合

- 1.本体下の車輪固定板をはずします。
  - 1.スパナ10mm又はボックスレンチ10mmで左右の固定ボルト4カ所をはずします。
  - 2.本体を手で、右方向に押します。
  - 3.車輪固定板がはずれます。
  - 4.ダンボールと保護シートをはずします。

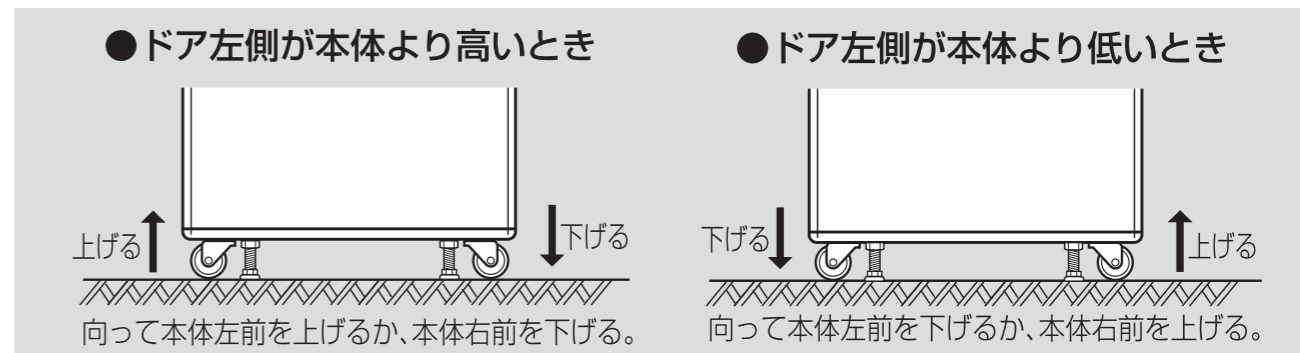
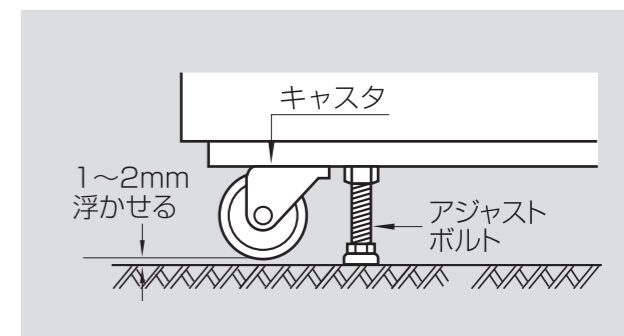


- 2.設置場所に固定します。**前方調整**  
土間や板の間などの床面が柔らかい場所には設置しないでください。  
●前側のアジャストボルトを下げ、本体が動かないようにします。

**重要**

- 1.スパナ24mmでアジャストボルトを調整します。
- 2.水平はドアに歪みがないようにドアを開閉しながら調整してください。

※本体質量 (空のとき) / GE 7 : 69kg  
GE14 : 86kg





6.2.2.組立・設置に必要な工具類

必要な工具類を準備してください。

機 種		GE7	GE14	GE21	GE28	GE32
ボックスレンチ	10mm			○		
スパナ	10mm			○		
	24mm			○		
ドライバー	大			○		
	中			○		
脚立				○		
ヘルメット・安全靴・手袋				○		

6.2.3.梱包部品の確認

部品が揃っていることを確認してください。

- ① 梱包を解きます。② 本体の中に、冷蔵ユニットと部品が入っています。**確認をしてください。**

機 種		GE7	GE14	GE21	GE28	GE32
冷蔵ユニット				1式		
すのこ				1枚		
部 品	アース線(ユニット付)			1		
	排水ホース	1本(155mm)		1本(500mm)		
	ホースサドル	—		2		
	M4タッピンネジ(バインド)	—		4		
	A D J 断熱シート	—		2		
	M6平座金付六角ボルト		6		7	
	A D J プ ラ グ	—		2		
	後付けアジャストボルト	—	—	—	1	
	キ ー	—	—		2	
	上部パネル組立			1		
上部パネル(右)			1			
上部パネル(左)			1			
スクリベット			2			
カヌークリップ			2			
取扱説明書			1			
お客様用説明書			1			

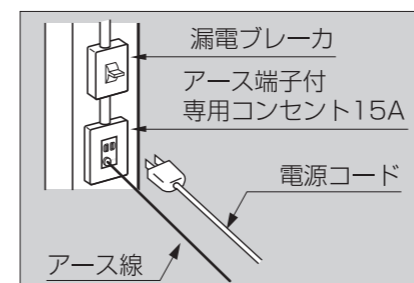
4.2.使用方法

**警告**  
漏電ブレーカを取付けてください。

**注意**  
この機械は交流100V専用です。

**警告** 交流200Vは絶対に使用しないでください。

4.2.1.電源の接続について



電源コンセントにプラグを差し込むと、庫内温度表示部が点灯して、冷蔵運転を開始します。(冷蔵運転の開始は、庫内温度が設定温度より高い場合)  
電源プラグを抜いて運転を停止したときは、5分間以上停止したままにしてください。  
運転・停止をひんぱんに行くと、冷蔵ユニットの故障につながります。  
冷蔵ユニットを5分間以上傾けて移動した場合、平らな所に置いて10分間以上経過してから電源コンセントにプラグを差し込んでください。

冷蔵ユニットを傾けてから10分間以内に電源コンセントを差し込むと、冷蔵ユニットの故障につながります。

**警告**

- 15A以上のアース端子付専用コンセントを設けて単独で使用してください。
- 安全のため漏電ブレーカ(定格電流15A/定格感度電流30mA)を取付けてください。
- コードリールは使用しないでください。
- たこ足配線は、絶対しないでください。
- 電源コードは踏みつけしないでください。

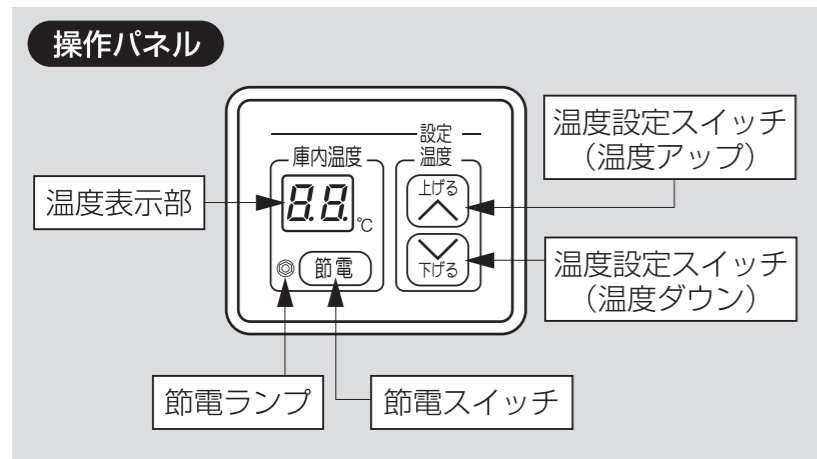
4.2.2.庫内冷却について

庫内には冷却空気を循環させるために蒸発器ファンが付いています。この蒸発器ファンは庫内の貯蔵物を均一に冷却させるためのもので、急冷用ではありません。庫内壁面には冷気が流れるためのすき間を開けてください。



## 4.機械の使用

### 4.2.3.庫内温度の設定について



- ・庫内温度は9℃～20℃の範囲で設定できます。  
(出荷時は12℃に設定されています。)
- ・温度設定の方法については、以下の2通りがあります。

#### 通常モードによる方法

- ①「上げる」または「下げる」を押すと、温度表示部に設定温度が点滅表示されます。
- ②温度設定を上げたいときは「上げる」を押します。  
温度設定を下げたいときは「下げる」を押します。
- ③操作終了後、**5秒後**に庫内温度が点灯表示されます。

#### 節電モードによる方法

- ①操作パネル内の「節電」を押して節電ランプを点灯させます。
- ②温度設定は「14℃」に固定されます。
- ③「節電」、「上げる」あるいは「下げる」を押すと、節電モードは解除されます。

#### 重要

- 庫内温度は、通常モードの場合は、設定温度に対して±2℃の範囲で制御します。また、節電モードの場合は+2.5～-1の範囲で制御します。
- 設定温度を15℃以上にする場合、15→H→16→……と表示します。  
これは玄米保管に適した温度を超えることをお客様に示す為であり、故障ではありません。

庫内温度	庫内湿度	用途	蒸発器ファンの働き (庫内ファン)
9℃～20℃	55%～75%	玄米専用	圧縮機が止まると蒸発器ファンが止まる (蒸発器ファンは、圧縮機停止の1分後に30秒～3分間動きます) 圧縮機が動くと蒸発器ファンも動く 圧縮機が止まるが蒸発器ファンは動く(霜取り時)

(庫内湿度は参考値です。ドアの開閉頻度、外気温度・湿度により変化します。)

#### 重要

設定温度の変更を頻繁に行わないでください。一度設定温度を変更したら3分間以上は設定温度の変更はしないでください。冷蔵ユニットが故障することがあります。

## 6 組立要領

この章では、機械の組立について説明しています。

### 6.1.組立の前に

#### 重要

- 作業に適した服装と靴で作業してください。
- 体調が良くない、フラフラするなど健康に異常がある時は作業しないでください。  
思わぬ作業ミスやケガの恐れがあります。
- 連携作業は、足元を確認した上で声を掛け合ってください。
- 本体上部での作業(冷蔵ユニットの取付)はしっかりした足場を用意し、  
足元を十分に確認してから行ってください。
- 必要な工具を準備してください。●必要な部品が揃っていることを確認してください。

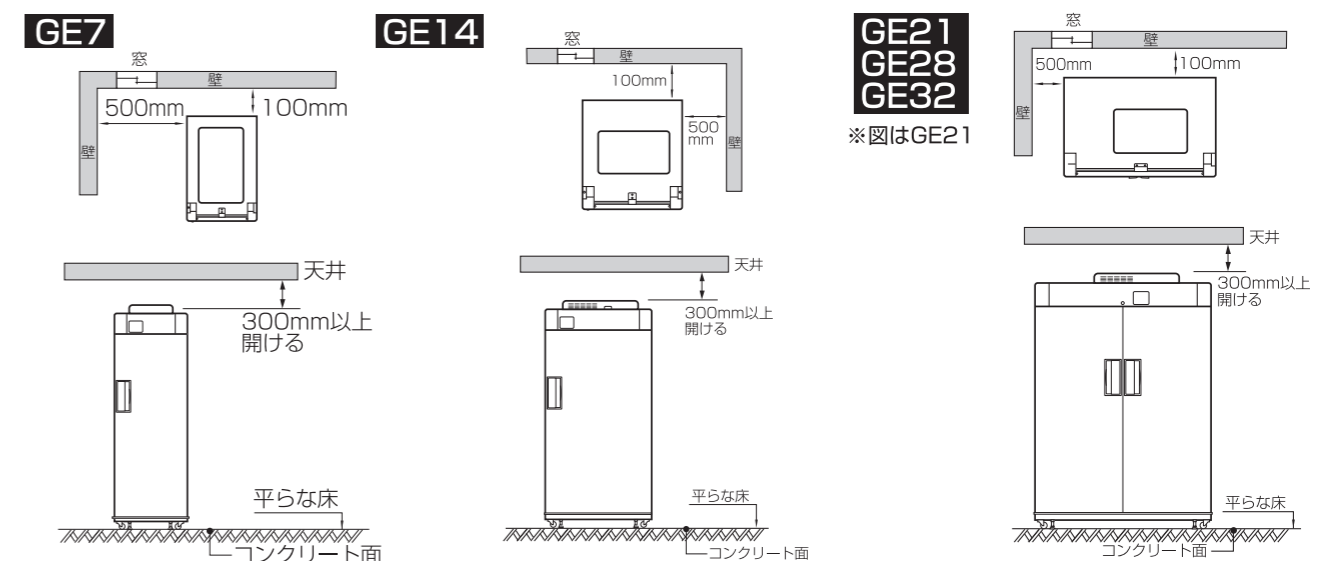
### 6.2.組立の手順

#### 6.2.1.設置スペース

設置スペースを確保してください。

#### 重要

- 1.本体の周囲には、左右500mm、後面100mm、上面300mm以上のスペースを取ってください。
- 2.設置場所は平らな所で、しっかりしている床面(コンクリート床)に設置してください。  
床面がしっかりしていないと、貯蔵物の重量により本体の水平がくずれます。  
本体の水平がくずれると、庫内に水滴が落ちてくる可能性があります。
- 3.直射日光が本体に当たらないようにしてください。  
(電気の消費が増すと同時に冷蔵ユニットのコンプレッサーに無理がかかります。)
- 4.換気ができる所に設置してください。  
(電気の消費が増すと同時に冷蔵ユニットのコンプレッサーに無理がかかります。)



### 5.3.貯蔵庫の廃棄について

- 長年お使いいただいた後、廃棄される場合は、必ずドアと冷蔵ユニットをはずし、本体と別にしてください。
- 廃棄は廃棄物処理法により適正に処理してください。  
(不法投棄は絶対にしないでください。廃棄物処理法により罰せられます。)
- 地域により廃棄方法や区分が異なることがあります。  
詳しくは、各市町村の廃棄担当部署にご確認の上、処理をしてください。
- 廃棄には費用が掛かりますので、ご負担をお願い致します。

**警告**

1. ドアをはずしていないと、子供が閉じ込められて事故の原因になります。
2. 子供が遊ぶ場所に放置しないでください。

冷蔵ユニットには、冷媒としてフロンを充てんしています。

**重要**

- 地球環境保護のため、次の事が法律で決められていますので必ず守ってください。
1. この製品に封入されている冷媒をみだりに大気中に放出しないでください。
  2. この製品の廃棄・整備時は、封入されている冷媒を回収してください。

冷媒の回収は第1種フロン類回収業者に依頼されるか、ご購入先に相談してください。  
※フロンの回収には費用が掛かりますので、ご負担をお願い致します。

- この製品に使用しているフロン等は次の通りです。

機種	GE7/GE14/GE21	GE28/GE32
冷媒の種類と量	HFC-134a, 95g	HFC-134a, 108g

### 4.2.4.排水について

冷蔵ユニットの排水は、ユニット内で蒸発するようになってます。排水ホースは、多量の排水があった時、本体の天板に水が落ちないように取付けています。(ドアを閉め忘れた時や、ドアを何回も開閉した時には、排水ホースから水が出ることがあります。)

**重要**

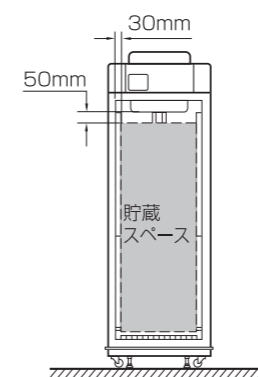
- 排水が出ることがありますので次のことをご守りください。
- ドアは確実に閉めてください。
  - ドアを頻繁に開閉しないでください。
  - 長時間ドアを開ける時は電源プラグをコンセントから抜いてください。

### 4.2.5.貯蔵品の入れ方について

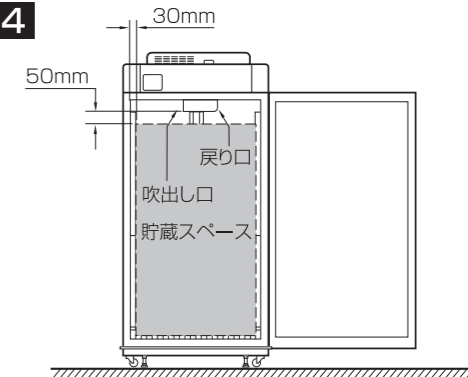
**重要**

- ① 貯蔵品を庫内に入れるとき、壁面から30mm以上開けて、冷気が庫内をまんべんなく循環するようにしてください。
- ② 庫内上部には冷気の吹出し口、戻り口があります。  
この部分がふさがれると冷却できませんので、50mm以上のすき間を取ってください。
- ③ 温度が高いものは、外気温度と同じになるまで待ってから入れてください。

GE7

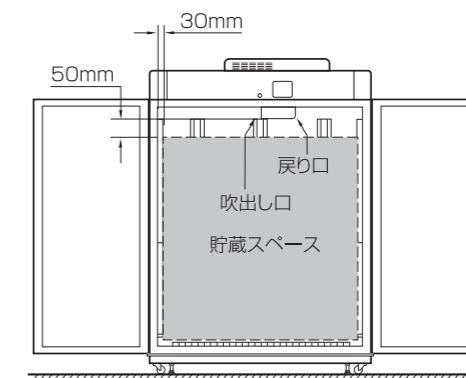


GE14



GE21  
GE28  
GE32

※図はGE21



4.2.6.エラーコード表示

運転中に異常があると、温度表示を点滅表示します。(運転を停止します。) 35ページの(⑦困ったときには)を参考に点検してください。故障があると、温度表示部にエラーコードE3、E4を点滅表示します。(運転を停止します。)

この場合は**部品故障が原因**ですので購入先に修理を依頼してください。

庫内温度が1~3時間、設定温度にならなかったときは、庫内温度が点滅表示になります。

●エラーコード一覧

表示	異常内容	対応
E3	庫内温度サーミスタの短絡	部品交換
E4	庫内温度サーミスタの開放	

4.2.7.玄米の貯蔵について

GE7は30Kgの紙袋で7袋、GE14は14袋、GE21は21袋、GE28は28袋、GE32は32袋の貯蔵ができます。

① 18ページのようにGE7は1列・7段、GE14は2列・7段、GE21は3列・7段、GE28は4列・7段、GE32は4列・8段に積んでください。

庫内壁面(前後左右)に紙袋がふれないように30mm以上隙間をあけてください。

② 設定温度は**15℃以下**にしてください。(出荷時の温度設定は12℃になっています。また、温度調節範囲は9℃~20℃です。)

15℃以下になっていれば虫の発生はありませんし、古米化も防止できます。

③ GE7は外気温30℃の温度で設定温度12℃の場合、7袋を入れて運転すると袋の中心部が12℃になるには約5日間かかります。

※GE14は14袋で、袋の中心部が12℃になるには約5日間かかります。

※GE21は21袋で、袋の中心部が12℃になるには約5日間かかります。

※GE28は28袋で、袋の中心部が12℃になるには約6日間かかります。

※GE32は32袋で、袋の中心部が12℃になるには約7日間かかります。

④ 玄米を貯蔵するときは、水分の多い品物(野菜・果物など)や香りを発生する品物との同時貯蔵はしないでください。**玄米だけで貯蔵**してください。

⑤ 精米を行う場合は袋を庫外に出し、中の玄米が外気温度と同じになってから精米してください。夏場は温度差が大きいため12時間以上の時間が必要です。

玄米が冷えた状態で精米すると、うまく精米できないことがあります。

⑥ 初夏から夏(6~9月)にかけて玄米を取り出す時は、早朝の温度が低いときに取り出すように心がけてください。

**重要**

- 貯蔵中の米袋に冷気が直接当たらないようにしてください。
- 必ず、冷気の循環路を確保してください。

**重要**

- 冷えた玄米を外気にさらすと、表面に露が付き(結露)玄米の表面が白くひび割れを起すことがあります。紙袋の口は開けないでください。精米直前に開封してください。

**注意**

米袋はドアを開けた時、崩れないように後の荷摺り柱にもたれさせるように積んでください。崩れると、カギを掛けた状態でもドアが少し開き、庫内に水滴が落ちてきたり、天パネルに水滴がたまる場合があります。

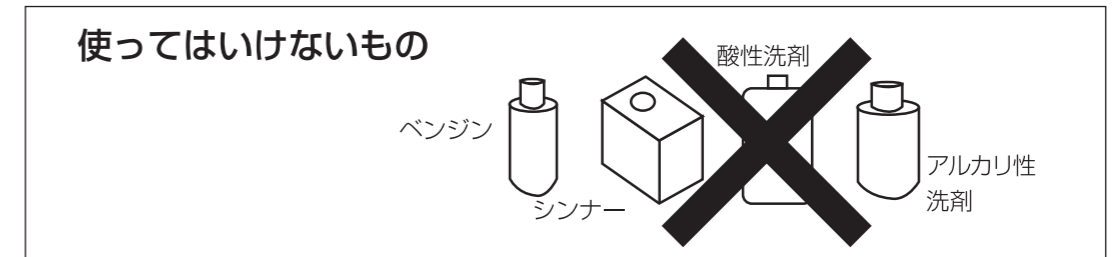
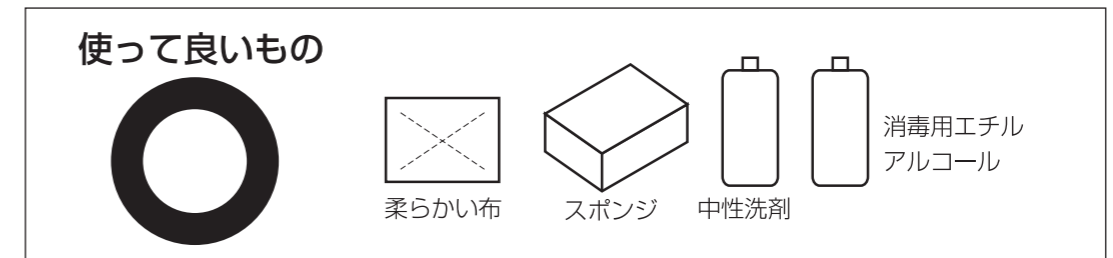
5.2.2.ドアや庫内の掃除

① 電源プラグを抜いて、運転を停止します。

② 洗剤を使う場合は、薄めた中性洗剤を柔らかい布かスポンジに含ませて拭いてください。

次に、洗剤が残らないよう、水拭きしてください。**水をかけて洗わないでください。**

③ カビが見られるときは、消毒用エチルアルコールをスプレーすると効果があります。アルコールの臭いがなくなるまでドアを開けておいてください。



**警告**

- 1.消毒用エチルアルコール以外の溶剤(例えばベンジンやシンナーなど)や酸性やアルカリ性の洗剤(風呂用洗剤など)は絶対に使わないでください。
- 2.冷蔵ユニットには直接水をかけないでください。漏電や故障の原因になります。



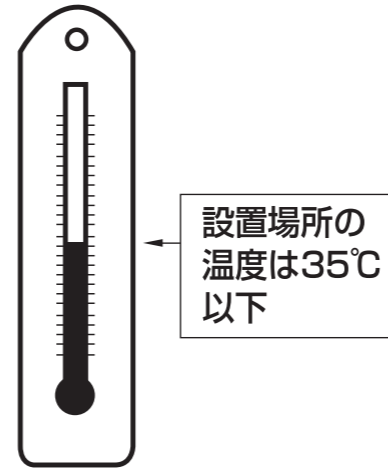
## 5.点検と掃除と廃棄

### 5.1.3.設置場所室温の点検

- 設置場所の温度が35℃以下であることを確認してください。

#### 注意

- 設置場所の温度が35℃以上になると冷却能力がいちじるしく低下します。電気代のムダや、冷蔵ユニットの故障の原因となりますので**風通しをよくする工夫**をしてください。
- 設置場所の温度が40℃以上になると、更に冷却能力が低下し冷蔵ユニットが**常に運転している状態**になる可能性があります。



### 5.1.4.長期間使用しないとき

- 電源プラグを抜き、ドアを開いて、庫内を乾燥させてください。

#### 警告

冷蔵ユニットの内部に指や棒、針金等を入れないでください。冷気の吹き出し口、戻り口に手を入れないでください。感電やケガをすることがあります。

## 5.2.掃除箇所と方法

### 5.2.1.吸込口の掃除

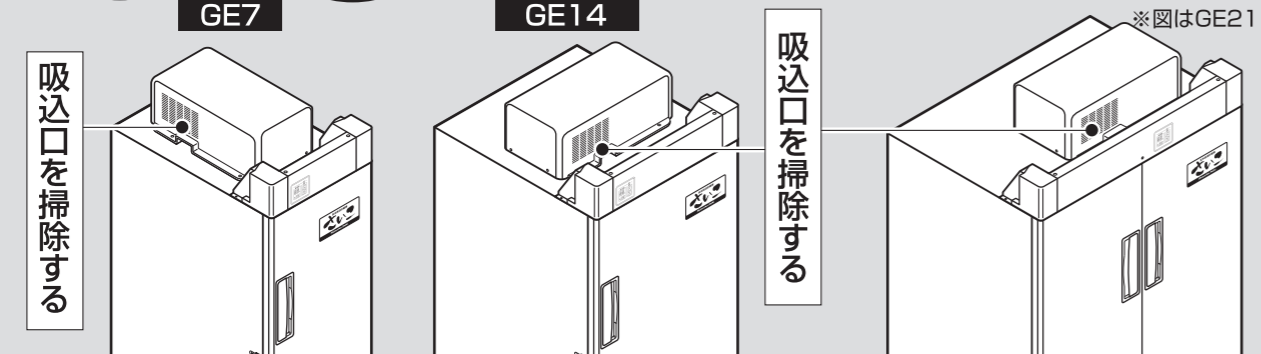
- 1 電源プラグを抜いて運転を停止します。
- 2 掃除機と柔らかい毛のブラシを用意して、吸込口に付着したホコリを取り除きます。

#### 警告

- 1.内部のフィンに素手でさわらないでください。
- 2.水はかけないでください。

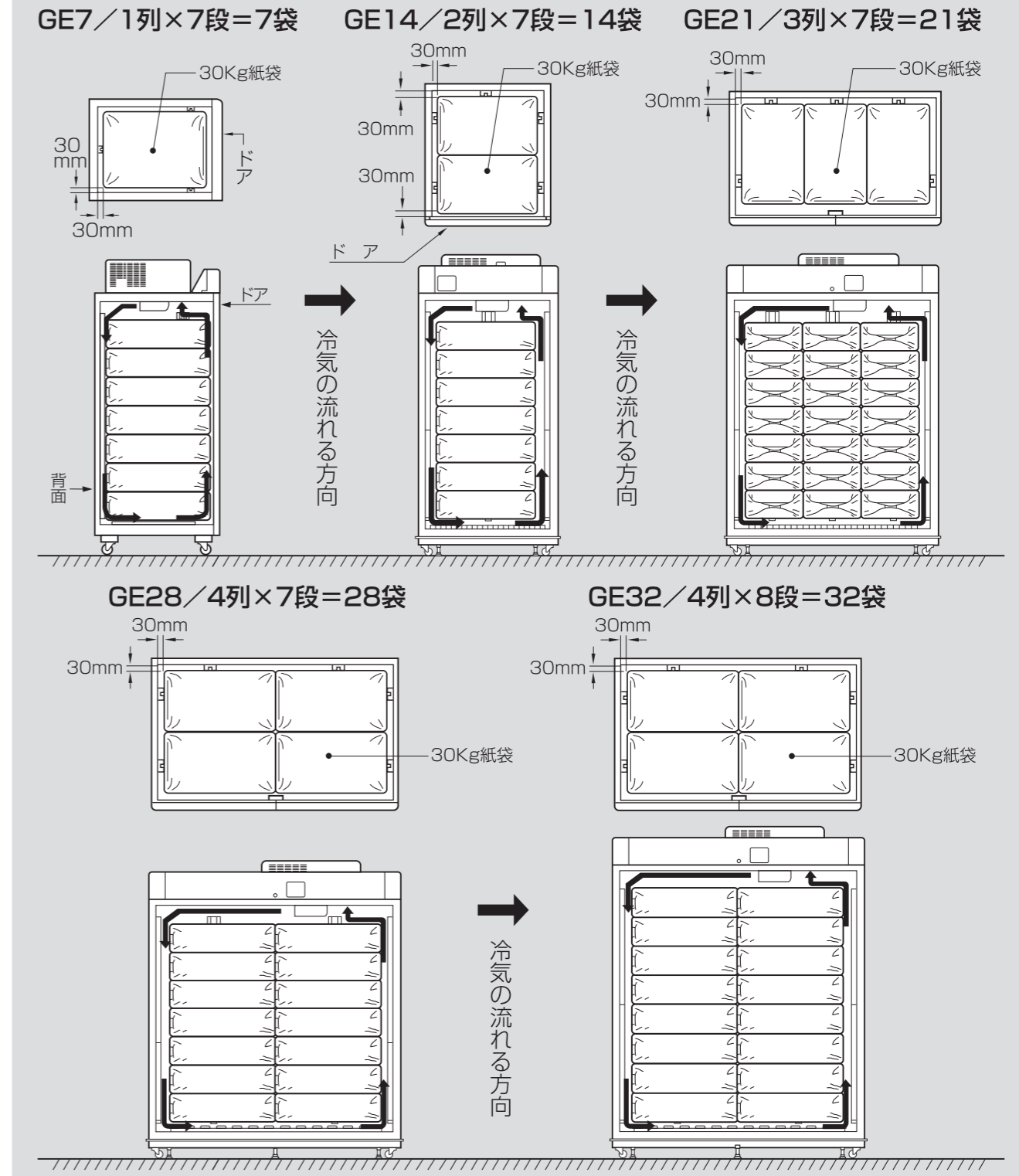
#### 注意

- 1.内部のフィンを曲げないようにやさしく扱ってください。
- 2.刃物や先の鋭いものを使わないでください。フィンや凝縮器が破損することがあります。



## 4.機械の使用

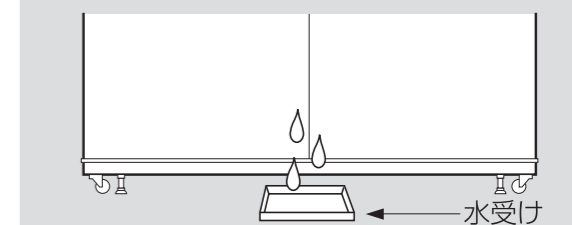
玄米30kg紙袋高さ180mm×幅675mm×385mmで換算。庫内の壁に袋がふれないように30mm以上のすき間を開ける。



### 4.2.8.結露について

入梅から夏にかけてドアの合わせ部に露がつき、床に水が溜まる場合がありますが故障ではありません。水の量が多い場合は受皿(お客様でご用意願います。)で受けてください。(2ドアの貯蔵庫の場合)  
また、著しく高温・高湿の時には、本体全体に結露が生ずることがありますが故障ではありません。やわらかい布で拭き取り、本体周りの風通しをよくしてください。(場合によっては、本体を温度・湿度の低い場所に移動してください。)

GE21/GE28/GE32 ※図はGE21





## 4.機械の使用

### 4.2.9.ドアの密閉について

ドアは確実に閉めてください。  
マグネットパッキンが本体に密着しているか確認してください。  
ドアを開めた直後、すぐにドアを開けようとするとうドアが重くなります。  
これは、庫内に入った空気が急に冷やされて、庫内の圧力が一時的に庫外より低くなるためです。

**重要** ドアがしっかり閉まっていないと庫内に露が付き、お米がカビることがあります。また、天パネルに水滴がたまることがあります。

**注意** 設置状況や、使用状況によりドアパッキンが硬化などして交換が必要になる場合があります。

- 注意**
1. ドアは取手を持って閉めてください。ドアに指などをはさんでケガをすることがあります。
  2. ドアの回転側に手や指などを入れていないことを確認してから、ドアを閉めてください。
  3. ドアは勢いよく閉めないでください。
  4. 2枚ドアの場合、ドアを閉じる時中仕切りが正しい位置にあることを確認してください。誤った位置で無理に閉めようすると、中仕切りが破損することがあります。



### 4.2.10.カギについて

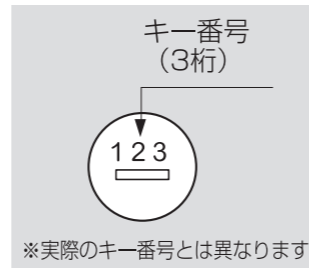
**注意** カギは誤操作防止用です。

#### ●2ドア貯蔵庫の場合

貯蔵品の出し入れが終わったら必ずカギをかけてください。カギをかけるときは中に人がいないことを確認してください。キーは2個ありますので別々に保管すると紛失したときに安心です。2個とも紛失して注文するときは、本体のキーの番号を連絡してください。

#### ●1ドア貯蔵庫の場合

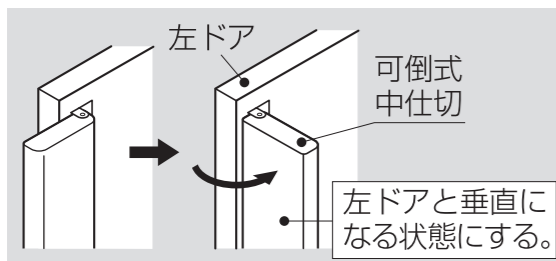
パチン錠を確実に掛けてください。必要に応じて、南京錠を別途購入してください。



### 4.2.11.可倒式中仕切について

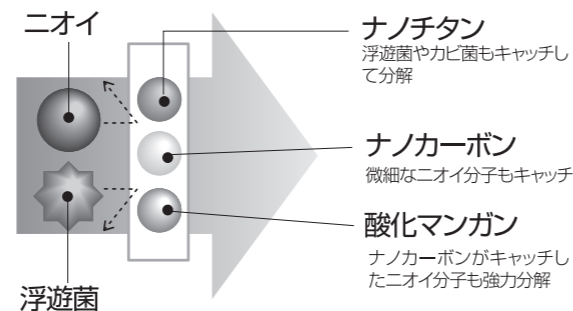
#### ●2ドア貯蔵庫の場合

左ドアに可倒式中仕切がついていますが、左ドアと平行になる状態で左ドアを閉めると右ドアに当ります。垂直になる状態にしてから閉めてください。



### 4.2.12.ナノチタン/カーボンについて

抗菌、脱臭効果のあるフィルターが付属しています。交換は不要です。



試験依頼先 ※抗菌:日本紡績検査協会 ※脱臭:サンコー分析センター

## 5.点検と掃除と廃棄

この章では、機械の点検箇所と方法、掃除箇所と方法および廃棄について説明しています。

### 5.1.点検箇所と方法

#### 5.1.1.庫内温度の点検

- 温度表示部で庫内温度の確認をしてください。



**警告**

本体や冷蔵ユニットの上に乗ったり物を置かないでください。ドアを開けた時に物が落下し、ケガをしたり機械が変形します。

#### 5.1.2.吸入口の点検

- 冷蔵ユニットの前面、後面には物を置かないでください。
- 吸込口にホコリがついていないか確認してください。冷却用空気が吸込口を通過しています。ここがふさがれますと、冷却能力が下がり、庫内が冷えなくなります。また冷蔵ユニットの寿命を短くしますので注意してください。

