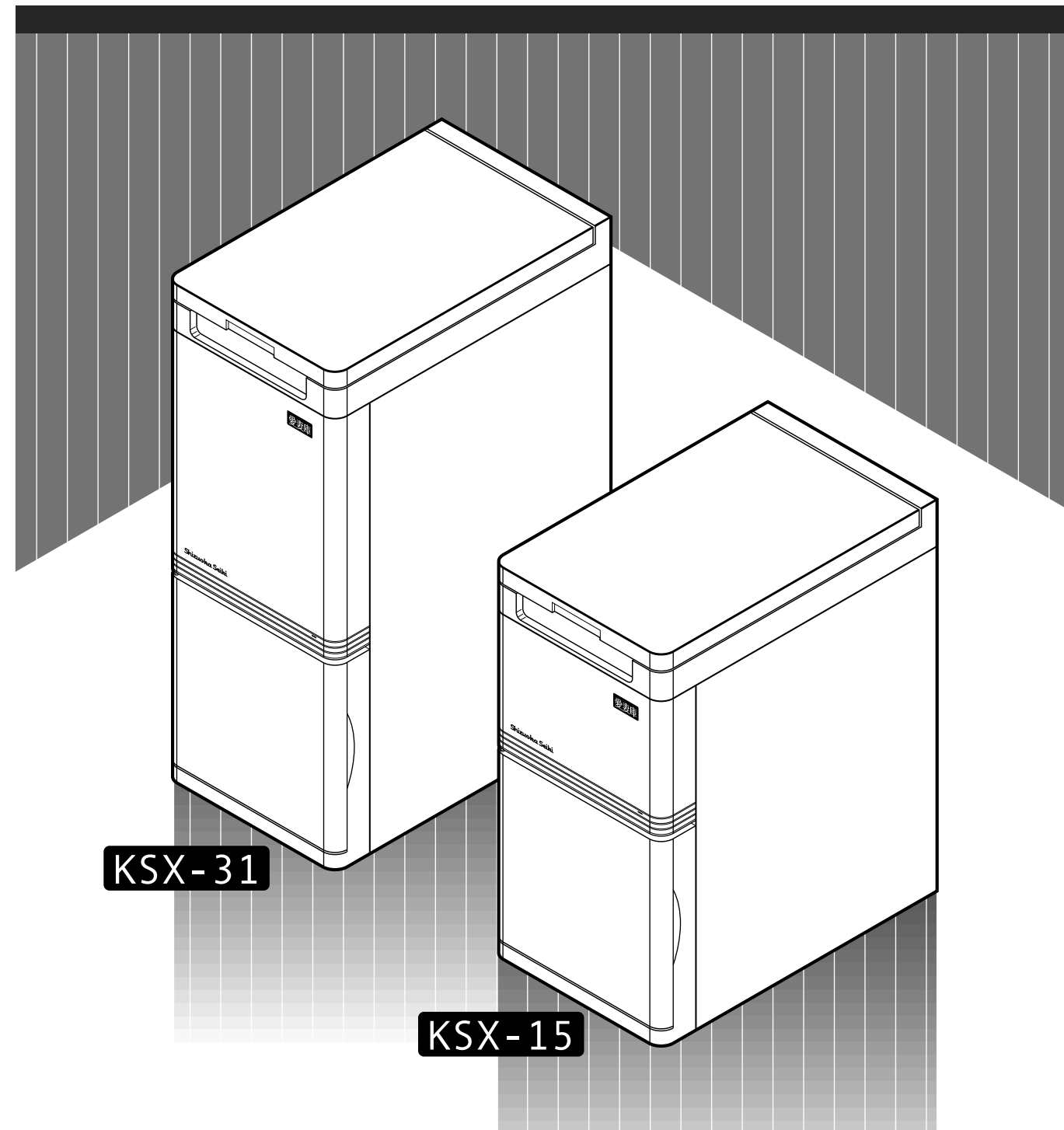


あい さい こ
愛妻庫

白米保冷庫
KSX-31・KSX-15
取扱説明書



KSX-31

KSX-15

- ご使用の前に、正しく安全にお使いいただくため、この取扱説明書を必ずお読みください。
- この取扱説明書は、必要なときにいつでも調べられるように、大切に保管してください。

◎製品の修理・お取扱い・お手入れについてのご相談ならびにご依頼は、お買い上げの販売店もしくは最寄りの弊社営業所にお申し付けください。

静岡製機株式会社

営業本部 〒437-1121 静岡県袋井市諸井1300	☎袋井(0538) 23-2822 FAX.(0538) 23-2890
北海道営業所 〒007-0804 札幌市東区東苗穂4条3丁目4番12号	☎札幌(011) 781-2234 FAX.(011) 780-2273
東北営業所 〒989-6136 宮城県大崎市古川穂波3丁目1番14号	☎古川(0229) 23-7210 FAX.(0229) 21-1330
新潟営業所 〒950-0923 新潟県新潟市中央区姥ヶ山1丁目5番30号	☎新潟(025) 287-1110 FAX.(025) 257-1197
関東営業所 〒302-0017 茨城県取手市桑原1424-1	☎取手(0297) 73-3530 FAX.(0297) 70-1137
中部営業所 〒437-0023 静岡県袋井市高尾2620-1	☎袋井(0538) 43-2251 FAX.(0538) 45-0310
北陸営業所 〒920-0365 石川県金沢市神野町東52	☎金沢(076) 249-6177 FAX.(076) 240-9333
関西営業所 〒661-0032 兵庫県尼崎市武庫之荘東2丁目10-8	☎大阪(06) 6432-7890 FAX.(06) 6434-2184
中四国営業所 〒700-0975 岡山県岡山市北区今2丁目8-12	☎岡山(086) 244-4123 FAX.(086) 244-9300
九州営業所 〒839-0862 福岡県久留米市野中町1438-1	☎久留米(0942) 32-4495 FAX.(0942) 31-7373

◎ご購入された製品や弊社のサービス全般についてのご提案、ご意見、ご要望は下記までご連絡ください。



「静岡製機株式会社 お客様提案窓口」
 フリーダイヤル ☎ 0120-702-118 (携帯電話、PHSは不可)
 一般電話 0538-23-3305
 F A X 0538-23-4997

このたびは、白米保冷庫をお買い上げいただきまして誠にありがとうございます。
 とうございます。

この取扱説明書は当製品を安全に、正しくご利用いただくためのガイドブックです。

ご使用になる前に、この取扱説明書をよくお読みいただき、内容をご理解された上で、正しくお使いいただけますようお願いいたします。
 この取扱説明書は必要なきにいつでも調べられるように、大切に保管してください。

次に、誤った取扱いをした場合に生ずる危険とその程度を示す表示と区分について説明いたします。

危険等を喚起する表示・標識の種類	喚起する内容
 警告	【警告】 の文字の下に書かれている事柄は、その内容を守らないと死亡又は重傷事故につながることもあり、 充分ご注意ください 内容です。
 注意	【注意】 の文字の下に書かれている事柄は、その内容を守らないと、 ケガなどの事故 につながることもあり、 ご注意ください 内容です。

本製品の取扱い全般について留意していただきたい事項は、この取扱説明書の中で下記のように書いて、上の警告事項とは区別しています。

重要

本製品の取扱全般について、特に留意していただきたい事項について示しています。

注意

一般的な留意事項

本製品につきましてご不明な点がございましたら、ご購入先または弊社の営業所か本社営業部（連絡先参照）にお問い合わせください。

●仕様

名称	白米保冷庫	
	KSX-31	KSX-15
本体寸法(幅×高さ×奥行)(mm)	300×890×546	300×625×546
本体質量(kg)	16	13
米収納量(kg)	31	15
米受け皿	一度に6合まで取り出せます	
計量	150g・300gの2種類	
電源	単相100V・50/60Hz	
定格消費電力(W)	56	
冷却温度	14~16℃	
冷却方式	ペルチエ電子冷却素子	
使用環境温度	0~30℃	
使用環境湿度	30~85%RH	
安全装置	電流ヒューズ	

電源コードの長さ：2.3m

●連絡先

機械に異常が発生し、原因が不明で適切な処置ができない場合は、購入先または下記のところへ連絡してください。

購入先	
住所	
T E L	

静岡製機株式会社

営業本部 〒437-1121 静岡県袋井市諸井1300 ☎袋井(0538) 23-2822 FAX.(0538) 23-2890
 北海道営業所 〒007-0804 札幌市東区東苗穂4条3丁目4番12号 ☎札幌(011) 781-2234 FAX.(011) 780-2273
 東北営業所 〒989-6136 宮城県大崎市古川穂波3丁目1番14号 ☎古川(0229) 23-7210 FAX.(0229) 21-1330
 新潟営業所 〒950-0923 新潟県新潟市中央区姥ヶ山1丁目5番30号 ☎新潟(025) 287-1110 FAX.(025) 257-1197
 関東営業所 〒302-0017 茨城県取手市桑原1424-1 ☎取手(0297) 73-3530 FAX.(0297) 70-1137
 中部営業所 〒437-0023 静岡県袋井市高尾2620-1 ☎袋井(0538) 43-2251 FAX.(0538) 45-0310
 北陸営業所 〒920-0365 石川県金沢市神野町東52 ☎金沢(076) 249-6177 FAX.(076) 240-9333
 関西営業所 〒661-0032 兵庫県尼崎市武庫之荘東2丁目10-8 ☎大阪(06) 6432-7890 FAX.(06) 6434-2184
 中四国営業所 〒700-0975 岡山県岡山市北区今2丁目8-12 ☎岡山(086) 244-4123 FAX.(086) 244-9300
 九州営業所 〒839-0862 福岡県久留米市野中町1438-1 ☎久留米(0942) 32-4495 FAX.(0942) 31-7373

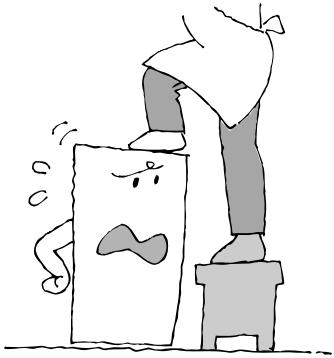
1.安全にお使いいただくために

1.1.安全上の注意事項

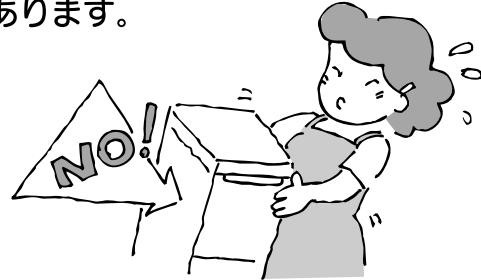
安全にお使いいただくために、次の注意事項を守ってください。

警告

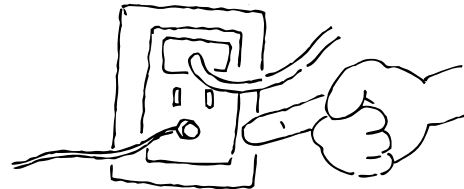
- 本体の上に乗らないでください。転落してケガをする恐れがあります。



- お米を収納した状態で運搬しないでください。落下して、ケガをする恐れがあります。



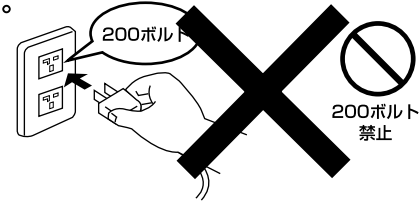
- 感電事故防止のため、アース線の接続をしてください。



- 修理技術者以外の方は分解しないでください。火災・感電・ケガの原因になります。



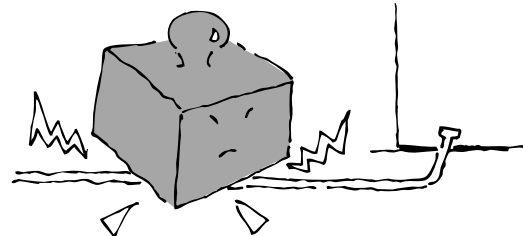
- この機械は交流100V専用です。交流200Vは絶対に使用しないでください。



- 本体に水をかけないでください。漏電や火災になる恐れがあります。



- 電源コードを傷つけたり、無理な力を加えないでください。電源コードが破損すると、火災や感電の原因になります。



4.故障かな？

〔故障かなと思ったら〕次の点検をしてください。容易に処置できることがあります。それでもなお調子が悪いときは、ご購入先、または弊社にご連絡ください。

こんなとき

調べるところ

直しかた

よく冷えない。

- 電源プラグがしっかり差し込まれていますか。
- 周囲温度が高くありませんか。
- 投入口蓋や取出ドアがしっかり閉まっていますか。
- 投入口や投入口蓋パッキン・取出ドアパッキンにお米が残っていませんか。
- 直射日光が当たっていませんか。
- 近くにストーブなどの熱くなるものがありますか。
- 吸気口・排気口をふさいでいませんか。

- 確実に差し込む。
- 周囲温度が30℃以下になるよう工夫する。
- 投入口蓋や取出ドアは、カチッと音がするまで確実に閉める。
- お米を取り除く。
- 日除けをするか、設置場所を変更する。
- ストーブなどから遠ざける。
- ふさいでいるものを取り除く。

投入口蓋や取出ドアの周りに露が付く。

- 投入口蓋や取出ドアはきちんと閉まっていますか。
- パッキンにお米がはさまっていませんか。

- 投入口蓋や取出ドアは、カチッと音がするまで確実に閉める。
- はさまっているお米を取り除く。

お米が出ない。

- 米びつ内部に異物が入っていませんか。
- 砕けた白米や玄米・押麦・小麦などを入れていませんか。
- お米は入っていますか。

- 米びつ内部の確認をする。
- 砕けた白米などを入れないようにする。
- お米を入れる。

お米の量が合わない。

- 計量ボタンを下までしっかり押ししていますか。
- 計量ボタンは一つずつ押ししていますか。
- 本体は傾いていませんか。

- 計量ボタンを下までしっかり押し下げる。
- 計量ボタンを一つずつ押し下げる。
- 本体を水平にする。

ご飯の炊き加減が変わった。

- 炊飯時の水の量は合っていますか。

- お米と水の量を確認する。

お米が米受け皿からあふれる。

- 1回に900g(6合)以上を出していませんか。

- 1回の量を900g以下にする。

電源ランプが点灯しない。

- 電源プラグがしっかり差し込まれていますか？

- 確実に差し込む。

電源ランプが点滅する。

- 吸気口のフィルターと排気口が目詰まりしていませんか？

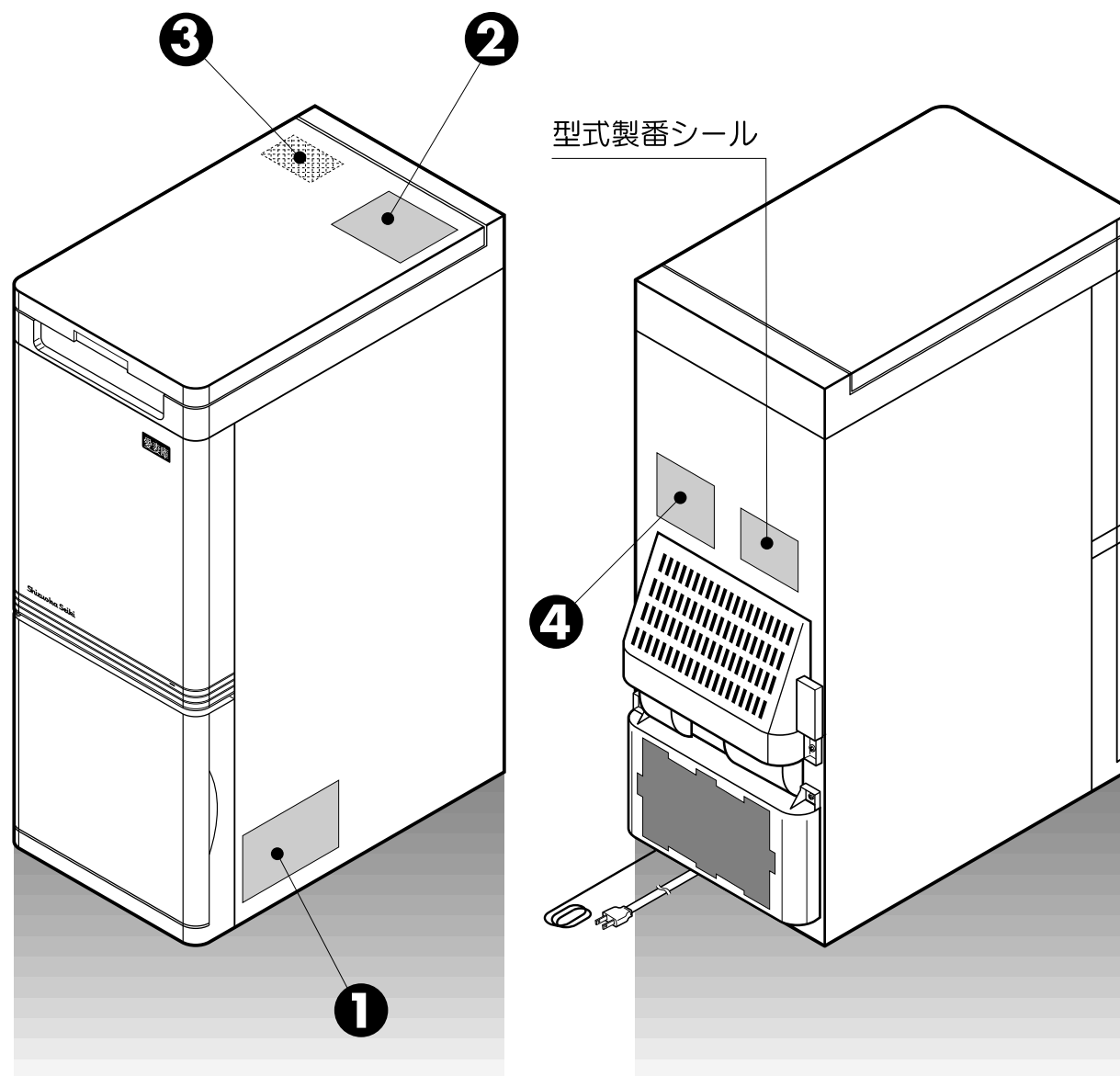
- 吸気口のフィルターと排気口を掃除する。

5.廃棄について

- 長年お使いいただいた後、廃棄される場合は、一般廃棄物として処理してください。(不法投棄は絶対にしないでください。廃棄物処理法により罰せられます。)
- 地域により廃棄方法や区分が異なることがあります。詳しくは、各市町村の廃棄担当部署にご確認の上、処理をしてください。

1.安全にお使いいただくために

1.2.警告表示ラベルの貼付位置



図面表示番号	標識	名称	貼付位置	品番
①	警告	本体・警告注意ラベル	本体右下側面	10742-200003
	注意			
②	警告	蓋・警告注意ラベル	投入口蓋	11748-200002
	注意			
③	注意	掃除・注意ラベル	投入口蓋(裏側)	10742-200005
④	警告	感電・異物・警告ラベル	本体後面	10742-200006

3.日常の点検とお手入れ

3.2.本体のお手入れ

- 本体に汚れがあるときは、水で薄めた中性洗剤を柔らかい布かスポンジに含ませて拭いてください。次に、洗剤が残らないよう、水拭きしてください。

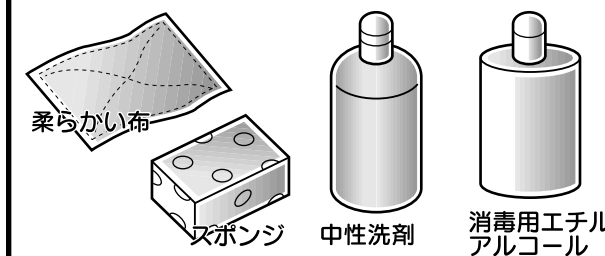
警告

- 本体は、絶対に水を掛けて洗わないでください。漏電や故障の原因になります。
- みがき粉・たわし・ベンジン・酸性洗剤・アルカリ性洗剤などは絶対に使わないでください。本体が傷みます。

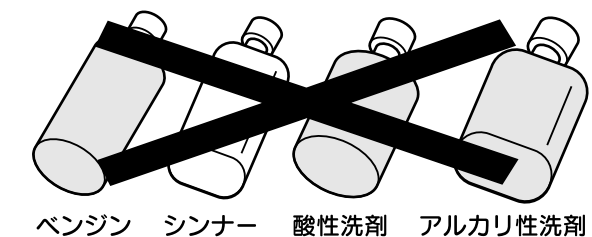
注意

- お手入れの際には、手袋等の保護具を着用し、ケガのないように注意してください。

お手入れに使って良いもの



お手入れに使ってはいけないもの



- 外気温度が30℃のとき、白米保冷庫に入れたお米は約3日間程度で15℃まで下がります。
- この白米保冷庫は、ペルチェ電子冷却素子を用いて冷却しています。ペルチェ電子冷却素子の能力を十分に発揮させるには、外気との熱交換が必要です。本体の周りには、5cm以上のスキマを開け、空気が流れるようにしてください。

注意

- 本体背面の吸排気口を布などでふさがないでください。熱交換ができなくなり、故障の原因となります。
- この白米保冷庫には加温機能がありません。15℃以下に外気温度が下がると、庫内の温度も外気温度に応じて下がります。15℃以下になっていれば、お米の品質には影響ありません。
- お米には害虫の幼虫、卵が付着していることがあり、保存時間の経過につれて害虫が発生することもありますので、お米を入れる際はご注意ください。

2.8.排水について

- 冷却部から出る排水は、内部の水受けタンクに入り、蒸散シートから蒸発していきます。

3.1.投入口蓋と取出ドア

- 投入口蓋と取出ドアのパッキン部にお米がはさまっていないことを確認してください。
- 投入口蓋と取出ドアがきちんと閉められていることを確認してください。
- 投入口蓋の上に、熱いものや重いものが置かれていないことを確認してください。

2. 使い方

2.1. 各部の名前と説明

投入口蓋

この蓋を開けてお米を入れます。
この蓋は開いた状態で上に上げると外れます。
お米を入れるとき以外は、開けないでください。

残量表示窓

この窓からお米が見えなくなったら、お米を補充してください。

計量ボタン

計量ボタンは2つあります。
必要量のボタンを押してください。

取出ドアのロック

取出ドアを閉じて固定します。

取出ドア

お米を取り出すときに開けます。
お米を取り出すとき以外は開けないでください。

吸気口とフィルター

空気がフィルターを通して出入りして熱交換します。
(フィルターは消耗部品になりますので購入先にお問い合わせください。)

アース線

投入口蓋ロック

投入口蓋を閉じて固定します。

投入口

冷却部

冷却部は内蔵されています。

本体

電源ランプ

電源が供給されると緑色に点灯します。

無洗米アダプター

付属品(2個)

米受け皿

取り出したお米はここに入ります。

排気口

(後から見た所)

電源コード

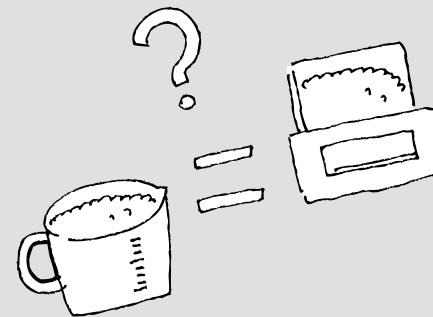
100V電源に差し込みます。

【計量精度について】

- ① 計量ボタンを押して出るお米の量は、お米の品種・搗精歩合(お米の搗き方)などにより、若干の差がでます。
循環型精米機で精米した7分搗きなどのお米は、又力を取り除いてから入れてください。又力が混じっていると、お米の出る量が減ります(5~10%)。また、又力が混じっていると、お米が出なくなることもあります。
- ② この米びつは、計量法に基づくものではありません。あくまでも、目安としてお使いください。
- ③ 計量ボタンを押して出るお米の量は、満量のとくと、お米がなくなりかけたときでは差がでます。
- ④ 定量のお米が出なかったり、計量ボタンが戻らなくなったときは、米びつの中に、異物が入っている場合があります。米びつの内部を確認してください。

重要

- 今までお使いの米びつや計量カップで計った量とは、若干異なることがあります。必ず、今までのもとの比較をしてください。

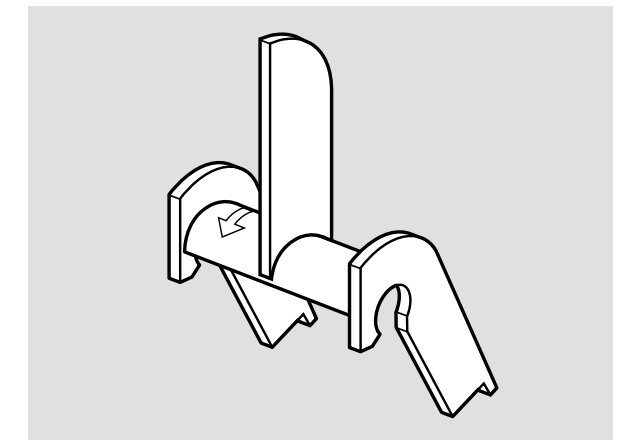


【洗米と水加減について】

- ① 白米保冷庫から出したお米は、すみやかに研いってください。冷えたお米をそのまま放置しておきますと、お米に露がつき、お米がひび割れることがあります。
- ② 今までお使いの米びつなどで計ったお米の量との比較をされた上で、炊飯時の水加減を決めてください。
- ③ 美味しいごはんにするために、水加減を調節してください。

2.6. 無洗米アダプター

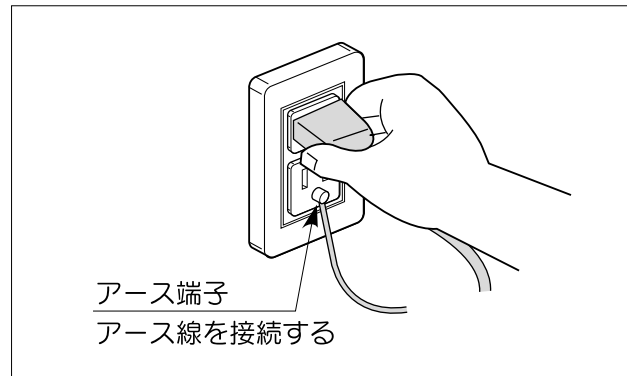
- 無洗米は普通米からぬかを取ってあるため、お米の大きさが小さくなっています。そのため無洗米を普通米用計量器で計量すると、普通米より多くのお米がでます。この無洗米アダプターをセットすることで、普通米の取出量と同じ量のお米が計量できる仕組みになっています。そのため、水加減を変える必要がなくなります。



2.使い方

2.3.電源の接続について

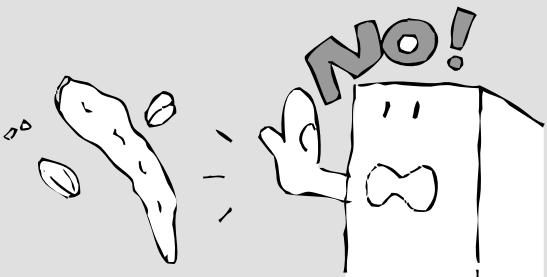
- 電源プラグを確実に根元までコンセントに差し込みます。
電源プラグを差し込むと冷却運転を始めます。(運転スイッチはありません。)
- アース線は、必ずアース端子に接続してください。



- 電源プラグをコンセントに差し込むと電源ランプ（緑色）が点灯します。周囲温度が低く、冷却運転が停止している場合も、電源ランプは点灯しています。

注意

- 砕けた白米や玄米・押麦・小麦などは入れないでください。
また、唐辛子などの異物は絶対に入れなくてください。計量器の回転部分のスキマに細かいものが入り、計量器が動かなくなることがあります。

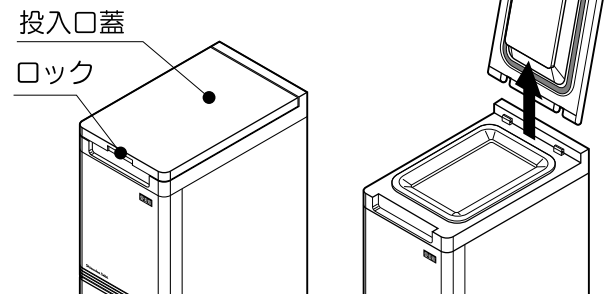


2.4.お米の入れ方

注意

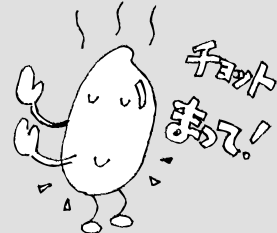
- お米を入れるときは、必ず投入口蓋を取り外してください。開けたままお米を入れると、不用意に投入口蓋が閉じたり、はずれてけがの原因になることがあります。投入口蓋はロックをはずして上に持ち上げると取り外すことができます。
- お米袋に押されて本体が動く場合があります。
- 白米以外のものは入れないでください。

- 投入口蓋をはずし、投入口からお米を入れます。入るお米の量は、KSX-31で約31kg、KSX-15で約15kgです。



注意

- 精米直後で温度の高い白米は、さまして、周囲温度と同じになってから入れてください。温度の高い白米を急に冷やすと、お米がひび割れます。また、米びつ内部に結露することがあります。



注意

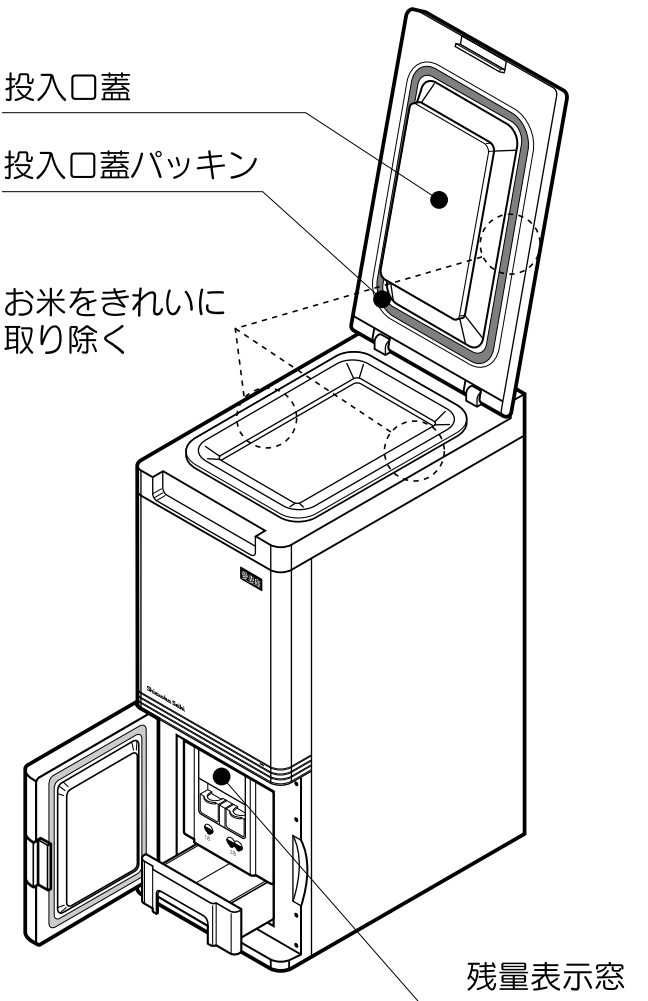
- 投入口の上にごぼれたお米はきれいに取り除いてください。
- 投入口蓋のパッキン部にはさまったお米は取り除いてください。投入口蓋がうまく閉まらなくなり、米びつ内部が結露したり、庫内が冷えなくなったりします。お米がカビる場合もあります。



投入口蓋

投入口蓋パッキン

お米をきれいに
取り除く



- 残量表示窓からお米が見えなくなったら、お米を追加してください。残量表示窓からお米が見えなくなったときのお米の残量は約1kgです。
- お米を追加するとき、先に入れたお米が残らないように米びつ四隅のお米を中央に寄せてください。

注意

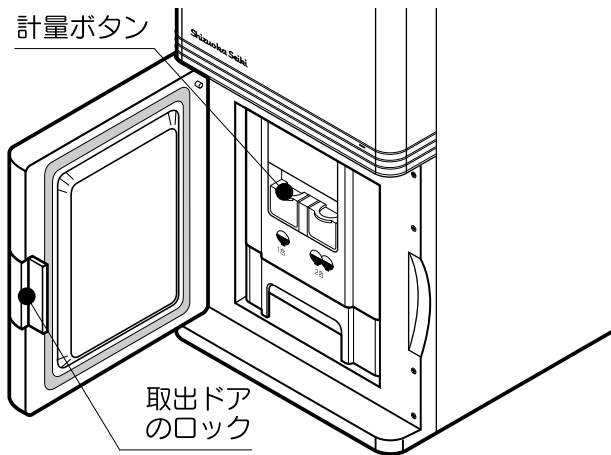
- 投入口蓋はカチッと音がするまで確実に閉めてください。



2. 使い方

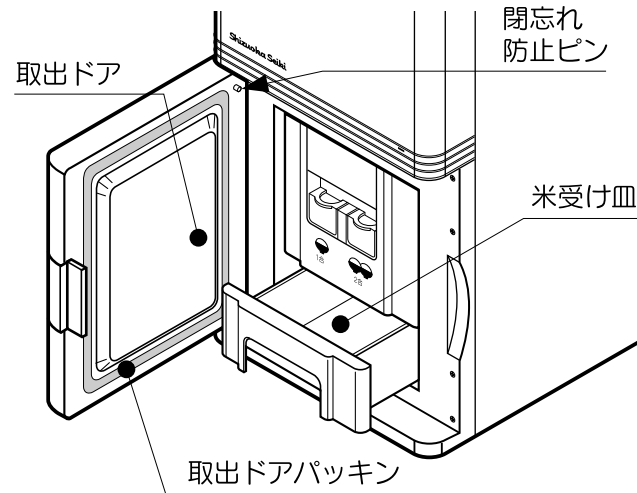
2.5. お米の出し方

- 取出ドアのロックを外して取出ドアを開け、計量ボタンを押してお米を取り出します。
計量ボタンは、約150g(約1合)・約300g(約2合)の2つあります。
必要量のボタンを1つずつ押してください。



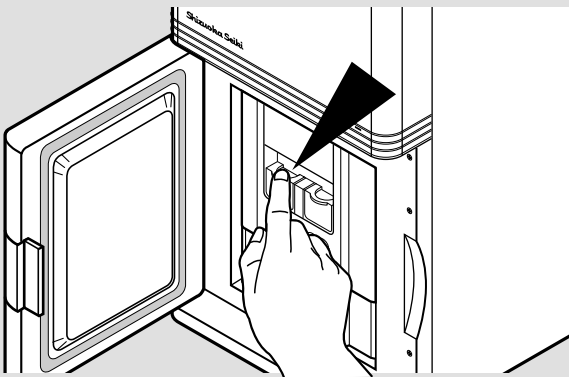
- 2合ボタンを押すと、左のボタンも同時に下がります。

- お米は、米受け皿の中に入ります。米受け皿には一度に約900g(約6合)まで取り出すことができます。
約900g(約6合)以上のお米を一度に取り出しますと、お米が米受け皿からあふれることがあります。一度、米受け皿を空にしてからお使いください。



重要

- 正確に計量するため、計量ボタンは、確実に下までしっかり押し、お米が出てから(2~3秒後)離してください。
- 連続して使用する場合は、お米が出終わってから次のお米が内部の計量器に完全に入りきるまで待つ(2~3秒後)から押してください。

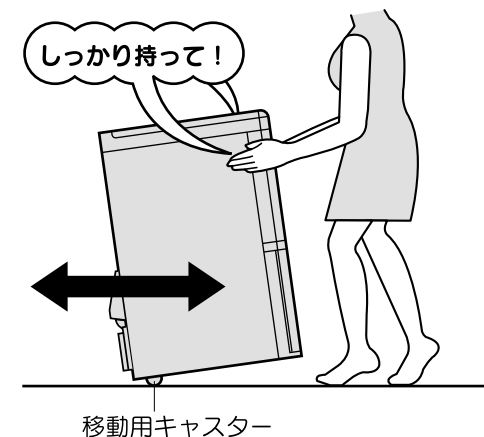


重要

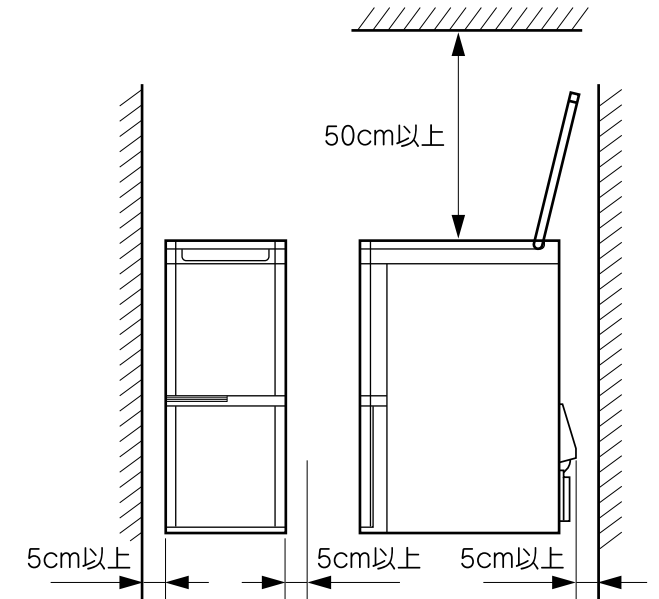
- 米受け皿は、必ず元の位置に戻してください。
- 米受け皿が濡れた場合は、きれいにふき取ってから戻してください。
- 取出ドア部にこぼれたお米や取出ドアのパッキン部にはさまったお米は、きれいに取り除いてください。
- お米を出し終わったら、必ず取出ドアをカチッと音がするまで確実に閉めてください。
- 取出ドアがきちんと閉っていないと、米びつ内部が結露したり、庫内が冷えなくなります。また、お米がカビる場合もあります。

2.2. 設置について

- ① 本体の周囲には5cm以上のスペースを設けてください。
本体の背面で熱交換をしています。このスペースがないと、熱がこもってしまい、冷えなくなります。
保冷庫の性能を充分に活かすため、風通しのよい所に設置してください。
- ② 本体の上には50cm以上のスペースを設けてください。このスペースがないと、お米が入れにくくなります。また、お米をこぼしやすくなります。
- ③ 周囲温度が30℃以下の場所に設置してください。周囲温度が高くなると、庫内が冷えなくなります。
また、直射日光が当たる所やストーブの近くなどに置かないでください。
庫内が冷えなくなったり、変形・変色の原因となります。
- ④ 水平なところに設置してください。設置場所が水平でないと、正確なお米の計量ができなくなります。
- ⑤ 前後へ移動するときは製品の前側を少し持ち上げ、移動用キャスターを利用して静かに動かします。



- ⑥ テレビやラジオなどからできるだけ離してください。映像の乱れや雑音が入ることがあります。

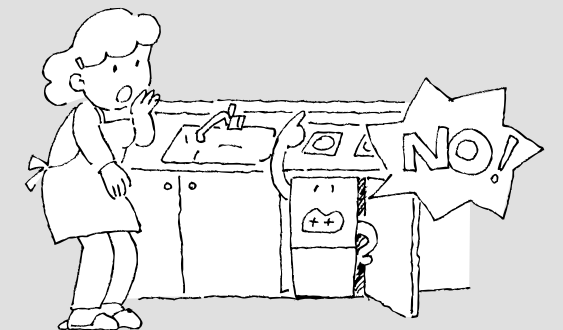


注意

- 投入口蓋や取出ドアの部分を持って持ち上げたり、開けたまま持ち上げないでください。手を挟むなど、ケガや故障の原因となることがあります。
- 移動するときは、振動を与えたり、大きく傾けたりしないでください。冷却運転で発生した水が製品内部の水受けからこぼれて故障や床を濡らす原因となることがあります。

注意

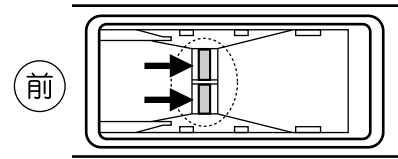
- 流し台の下などの空気が流れないところには、絶対に設置しないでください。



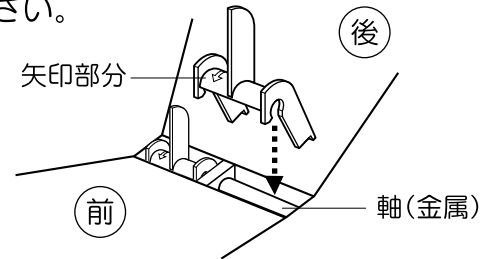
2. 使い方

●無洗米アダプターの取付け方

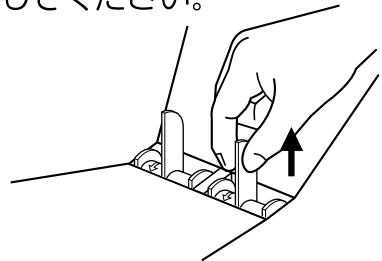
- ① 投入口蓋を外して、上から本体内部を見て、矢印部2箇所に金属の軸があることを確認します。



- ② 無洗米アダプター矢印部分を本体の正面に向けて、軸（金属）の真上にのせてください。



- ③ 上図の矢印部分を軸（金属）に無洗米アダプターがカチッとはまるまで押し、しっかり取付けてください。無洗米アダプターの中央部分を指でつまみ、上に軽く引っ張っても抜けないことを確認してください。



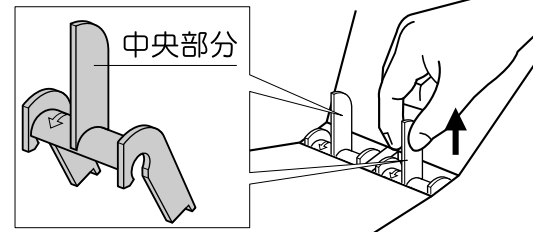
- ④ お米を入れる前に必ず2つの計量ボタンを押して、無洗米アダプターが正しく取付けられていることを確認してください。
※無洗米アダプターが正しく取付いていないと途中で引っ掛かり計量ボタンが上に戻らなくなることがあります。このようなときは、米受け皿を外し、お米の出口から無洗米アダプターを外してください。

- ⑤ 投入口蓋を元に戻します。

●無洗米アダプターの取外し方

- ① 投入口蓋を外して、上から本体内部を見て、矢印部2箇所に無洗米アダプターがついていることを確認します。

- ② 無洗米アダプターの中央部分を指でつまみ、そのまま上に引き上げてください。



- ③ 取外した無洗米アダプターは良く洗って乾燥させ、無くさないように保管してください。

- ④ 投入口蓋を元に戻します。

2.7. 庫内冷却について

- この白米保冷库の冷却温度は15℃を基本にして14～16℃程度に制御します。周囲温度が高い時期や、お米を入れた後などは、庫内温度が上がらないよう連続して運転をします。

お米の温度が下がったり、周囲温度が下がると(約17℃以下)、それに合わせて、冷却能力を変えて運転します。運転は続けますが、省エネ運転となります。周囲温度がさらに下がって、冷却の必要がなくなると、冷却運転を停止します。

例えば、昼間は運転し、夜間は停止する動作になります。また、昼間でも運転したり、停止したりという動作になることもあります。

注意

- 白米保冷库が置かれている場所の温度が30℃以上になると、庫内が15℃まで冷えなくなります。

1.3. 警告表示ラベルの内容

警告表示ラベルの内容は次の通りです。

警告表示ラベルが汚れ、破れなどで見にくくなったときは、新しいラベルに貼り替えてください。ラベルはご購入先に注文してください。

1	警告	注意	注意	注意
修理技術者以外の方は分解しないでください。火災・感電・ケガ・故障の原因になります。	事故防止のため、運転を始める前に必ず取扱説明書を読んでから操作してください。	周囲に5cm以上のスキマを開けてください。熱がこもると冷えなくなります。	周囲温度30℃以下のところでお使いください。周囲温度が高くなると庫内が冷えなくなります。	こぼれた米は取り除いてください。ドアのパッキン部に米がはさまると、冷えなくなります。ドアはしっかり閉めてください。
				10742-200003

2	警告	注意	注意
本体の上に乗らないでください。転落してケガをすることがあります。また、投入口蓋が破損することがあります。	本体の上にものを乗せないでください。	投入口蓋と取出ドアはカチッと音がするまで確実に閉めてください。庫内が冷えなくなったり、結露が発生します。	精米直後で温度の高いお米は入れないでください。お米がひび割れたり、米びつ内部に結露が発生することがあります。
電源ランプについて			
遅い点滅 (2秒に1回程度の点滅) ◆庫内が冷えていません。 ※処置法については取扱説明書をご覧ください。	早い点滅 (1秒に2回程度の点滅) ◆冷却装置またはセンサーの故障です。 ※販売店にご相談ください。		
			11748-200002

3	注意	注意
		こぼれた米は取り除いてください。投入口蓋のパッキン部に米がはさまると、冷えなくなります。投入口蓋はしっかり閉めてください。
		10742-200005

4	警告	警告
感電することがありますので、電源を入れる前に必ずアース線を接続してください。	後面のスリットから箸などの尖ったものを入れないでください。故障の原因になります。金属の棒を入れると感電することがあります。	
		10742-200006

3. 日常の点検とお手入れ

3.3. 米びつ内部のお手入れ

- お米の貯蔵部やお米の出口には、ヌカが付着します。
お米を追加した回数の2~3回に一度は全部の計量ボタンを押して、中のお米を出しきり、掃除をしてください。
- 米びつ内部の掃除は、空ぶきのみにしてください。

3.4. 各部の材質

各部には次の材料を使っています。

部品名	使用材料	熱変形温度
投入口蓋 投入口 正面パネル 取出ドア 取出口 計量ボタン	PS樹脂	70℃
計量器 米受け皿	ABS樹脂	70℃
残量表示窓	AS樹脂	80℃
吸気口 排気口	PP樹脂	85℃
断熱材	発泡PS	70℃
本体	塗装鋼板	—

3.5. 電源ランプが点滅したとき

- 電源ランプがゆっくり点滅した場合（2秒間に1回程度の点滅）
吸気口のフィルターの目詰まりなどで、庫内が冷えなくなると電源ランプがゆっくり点滅します。
- 以下の確認をしてください。

点滅の原因	処置いただくこと
吸気口のフィルターや排気口の目詰まり	吸気口のフィルターと排気口を掃除してください。
取出ドアと投入口蓋の半開き	両方共きちんと閉めてロックしてください。
温かいお米を投入したとき	精米直後などの温かいお米を入れると、数日後に電源ランプが点滅する場合があります。
周囲の温度が高いとき	設置場所の確認をおこない、風通しの良い場所に設置してください。

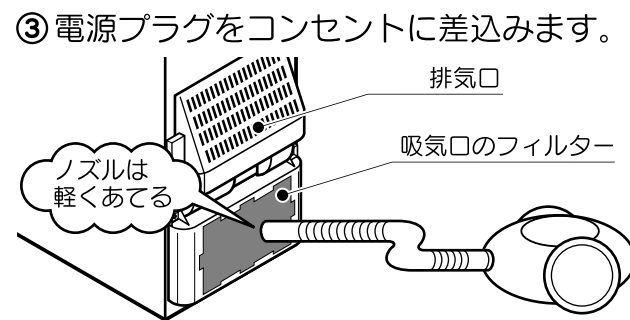
- 原因を取り除きましたら以下の手順で電源ランプのリセットをしてください。
①電源プラグをコンセントから抜きます。
②そのまま20秒程度待ちます。
③電源プラグをコンセントに差込みます。
※きちんと処理しても電源ランプが点滅する場合は、すみやかに電源プラグをコンセントから抜いて、お買い上げの販売店にご相談ください。
- 電源ランプがはやく点滅した場合（1秒間に2回程度の点滅）
冷却装置やセンサーの故障が考えられます。すみやかに電源プラグをコンセントから抜いて、お買い上げの販売店にご相談ください。

3.6. フィルターと排気口の掃除

- ① 電源プラグをコンセントから抜きます。
- ② 製品背面の吸気口のフィルターと排気口のほこりを掃除機で吸い取ります。

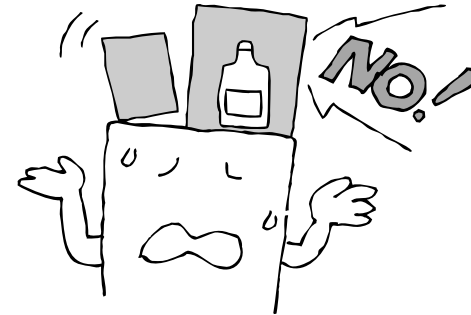
注意

● フィルターをはずしたまま運転しないでください。

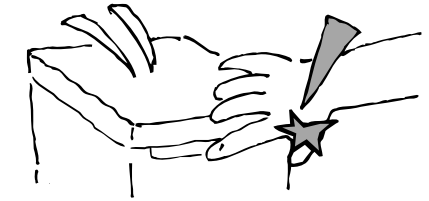


⚠ 注意

- フタの上に物を置かないでください。



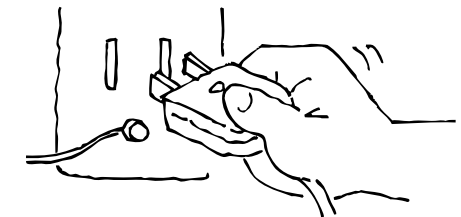
- フタやドアを閉めるとき、手をはさまないようにしてください。



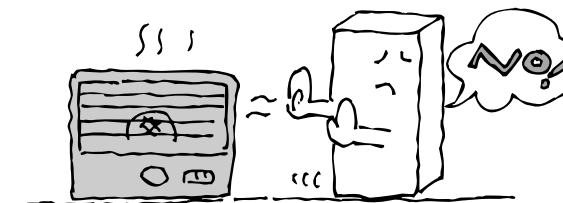
- 本体背面の吸排気口を布などでふさがないでください。また、本体の周りに通気スペースを確保してください。熱交換ができなくなり、故障の原因となります。



- 電源プラグを抜くときは、コードを持たずに、必ず、先端の電源プラグを持って抜いてください。電源コードが傷み、感電や火災の原因になります。



- ストープなどの火気の近くに置かないでください。変形や変色の原因になります。



このたびは弊社製品をお買い上げいただき、誠にありがとうございます。
お買い上げいただきました製品につきまして、下記のとおり保証をいたします。

記

- 1.保証期間** 納入日から起算して1年間です。
- 2.保証内容** この製品は万全の品質管理と検査を経てお届けしたものです。万一、正常な使用状態で故障した場合には、弊社製品取扱先及びその指定サービス工場で当該部品の取替え、または、修理を無料でいたします。
- 3.適用除外** 保証期間内でも、下記の場合には保証いたしません。
- (1) 使用上、並びに取扱い上の不注意、過失、点検不備によって、故障が生じた場合
 - (2) 弊社が規定する仕様の限界を越えて使用した場合
 - (3) 弊社が認めない改造変更が原因となって故障した場合
 - (4) 弊社純正部品以外の部品使用が原因で故障した場合
 - (5) 弊社製品の取扱先、または、その指定サービス工場以外で修理され故障した場合
 - (6) 故障判定資料の不十分なもの、及び損傷部品を紛失された場合
 - (7) 消耗部品
 - (8) 保証書の提示がない場合は有償となることがあります
 - (9) 保証書を紛失した場合は再発行いたしません
- 4.部品の供給年限**
- この製品の補修用部品の供給年限（期間）は、製造打ち切り後6年といたします。ただし、供給年限内であっても、特殊部品につきましては、納期等についてご相談させていただく場合もあります。
- 補修用部品の供給は、原則的に上記の供給年限で終了いたしますが、供給年限経過後であっても、部品供給のご要請があった場合には、納期及び価格についてご相談させていただきます。
- ※本保証書は日本国内においてのみ有効です。（This warranty is valid in Japan）


静岡製機株式会社

静岡県袋井市山名町4-1

1.お買い上げ製品	(機種名)
2.製造番号	
3.年 月 日	年 月 日
4.据付者氏名	取扱先名
	氏 名

はじめに	1
もくじ	2
1 安全にお使いいただくために	3
1.1. 安全上の注意事項	3
1.2. 警告表示ラベルの貼付位置	5
1.3. 警告表示ラベルの内容	6
2 使い方	7
2.1. 各部の名前と説明	7
2.2. 設置について	8
2.3. 電源の接続について	9
2.4. お米の入れ方	9
2.5. お米の出し方	11
2.6. 無洗米アダプター	12
2.7. 庫内冷却について	13
2.8. 排水について	14
3 日常の点検とお手入れ	14
3.1. 投入口蓋と取出ドア	14
3.2. 本体のお手入れ	14
3.3. 米びつ内部のお手入れ	15
3.4. 各部の材質	15
3.5. 電源ランプが点滅したとき	15
3.6. フィルターと排気口の掃除	15
4 故障かな？	16
5 廃棄について	16
保証書	17
仕様	18
連絡先	18