

玄米低温貯蔵庫

菜庫

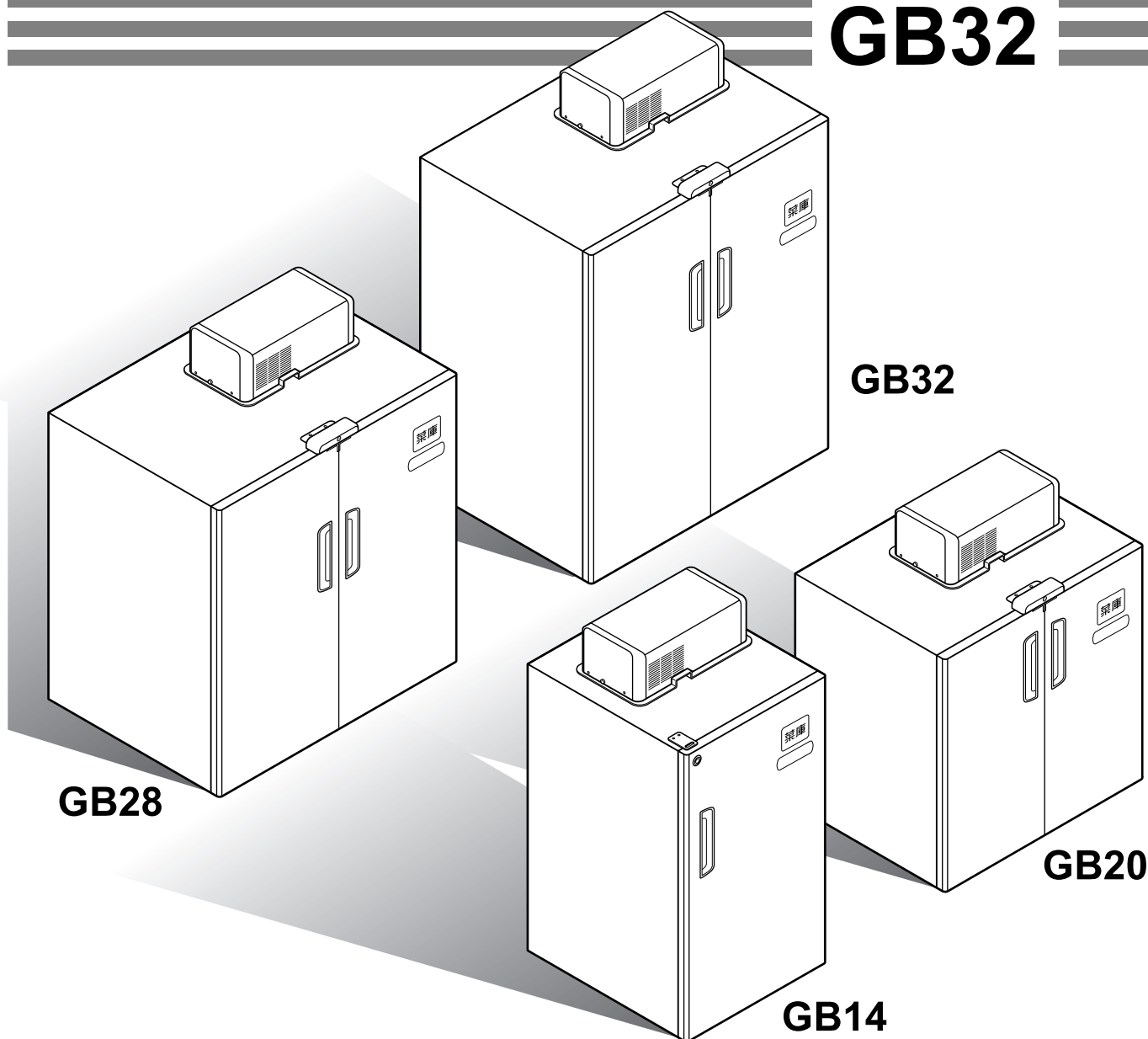
取扱説明書

GB14

GB20

GB28

GB32



- この取扱説明書をよくお読みの上、機械の取扱いをしてください。
- この取扱説明書は、必要なときにいつでも調べられるように、大切に保管してください。

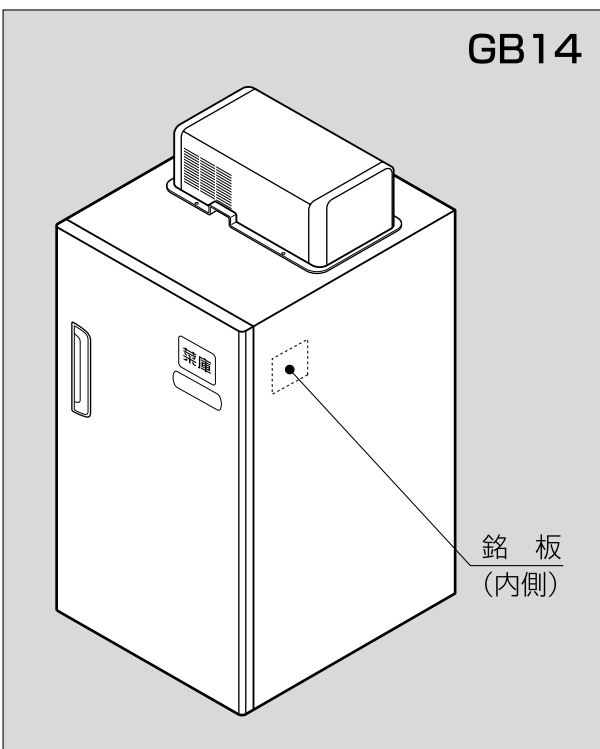
 静岡製機株式会社

ご使用の前に

ご使用の前に

- 1.この機械を使用する前に、この取扱説明書を必ずお読みください。
その上で、取扱説明書に従って運転操作、保守・点検を行ってください。
- 2.この取扱説明書に記載してある注意事項や機械に表示してある注意事項は、発生しうる全ての危険を予測、想定できているわけではありません。
従って機械の運転、保守・点検および組立を行う場合は、取扱説明書の記載および機械に表示してある事項に限らず、安全対策には十分配慮してください。
- 3.この取扱説明書についてご不明な点がございましたら、購入先または弊社の営業所か、本社営業部（㊟連絡先参照）にお問い合わせください。
- 4.この取扱説明書が必要なときにいつでも調べられるように、大切に保管してください。
紛失した場合は、購入先へ注文してください。
- 5.この機械の組立にあたっては、この取扱説明書の（㊦組立要領）の項をよくお読みいただき、内容を十分に理解された上で、安全に注意して組立してください。

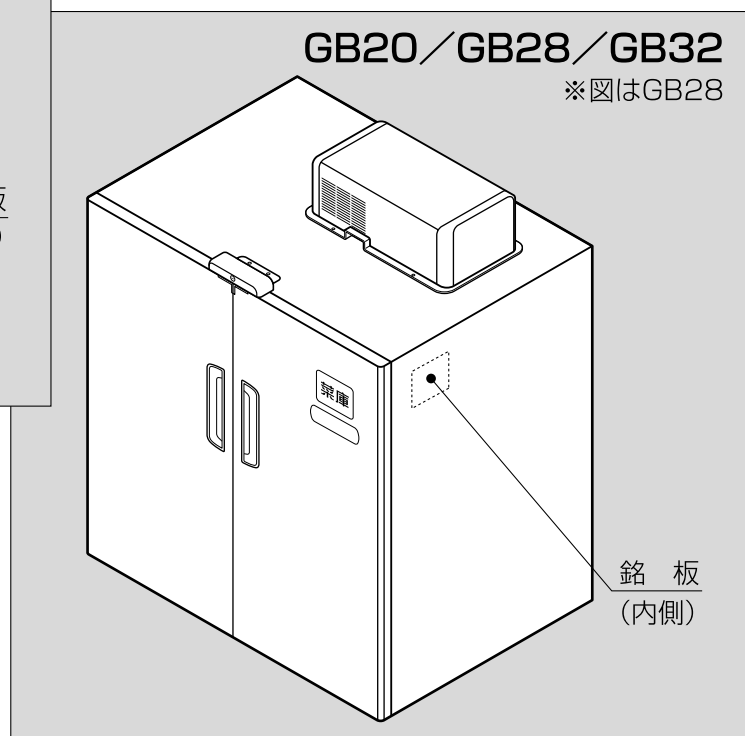
機械の型式名のご確認



機械の型式名と製造番号が銘板に記入されています。

ご確認の上、次ページの保証書の記入欄に書入れてください。

購入先に点検、修理を依頼したり、部品を注文される時は、この型式名を一緒にご連絡ください。



保証書

このたびは弊社製品をお買い上げいただき、誠にありがとうございます。
お買い上げいただきました製品につきまして、下記のとおり保証をいたします。

記

- 1.保証期間** 納入日から起算して満1ヵ年です。
- 2.保証内容** 保証期間中に、本機を構成する部品、材料等に、設計製作上の欠陥があらわれた場合、弊社製品取扱先及びその指定サービス工場で当該部品の取替え、又は、修理を無料でいたします。
- 3.適用除外** 保証期間内でも、下記の場合には保証いたしません。
 - (1) 使用上、並びに取扱い上の不注意、過失、点検不備によって、故障が生じた場合。
 - (2) 弊社が規定する仕様の限界を越えて使用した場合。
 - (3) 弊社が認めない改造変更が原因となって故障した場合。
 - (4) 弊社純正部品以外の部品使用が原因で故障した場合。
 - (5) 弊社製品の取扱先又は、その指定サービス工場以外で修理され故障した場合。
 - (6) 故障判定資料の不十分なもの、及び損傷部品を紛失された場合。
 - (7) 消耗部品。
 - (8) 保証書の提示がない場合は有償となることがあります。
 - (9) 保証書を紛失した場合は再発行いたしません。

4.部品の供給年限

この製品の補修用部品の供給年限（期間）は、**製造打ち切り後6年**といたします。ただし、供給年限内であっても、特殊部品につきましては、納期等についてご相談させていただく場合もあります。

補修用部品の供給は、原則的に上記の供給年限で終了いたしますが、供給年限経過後であっても、部品供給のご要請があった場合には、納期及び価格についてご相談させていただきます。

※本保証書は日本国内においてのみ有効です。（This warranty is valid in Japan）

静岡製機株式会社

静岡県袋井市山名町4-1

1.お買い上げ製品	(機種名) GB
2.製造番号	
3.年 月 日	年 月 日
4.組付者氏名	取扱先名
	氏 名

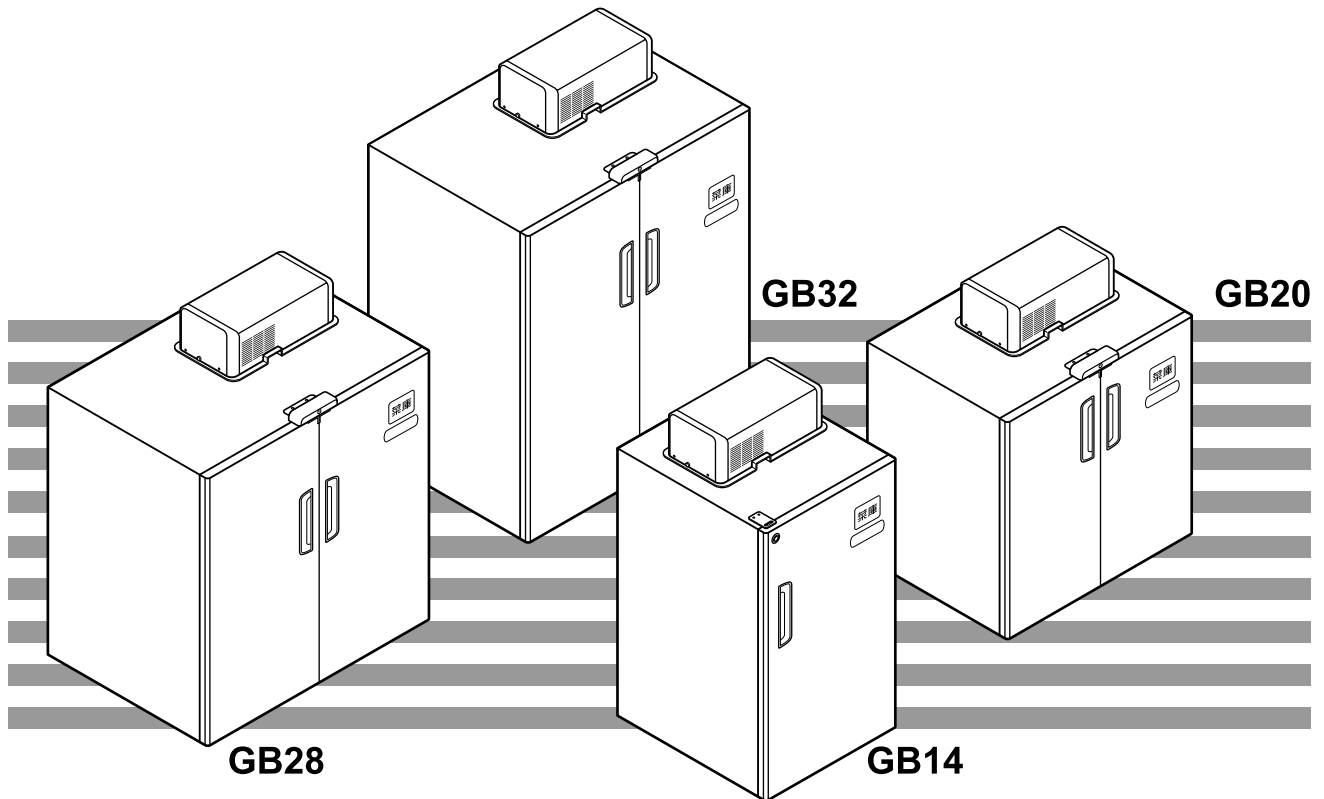
目次

目次

ご使用の前に	1	5.点検と掃除と廃棄	
機械の型式名のご確認	1	5.1 点検箇所と方法	21
保証書	2	5.1.1 庫内温度の点検	21
目次	3	5.1.2 凝縮器の点検	21
		5.1.3 設置場所室温の点検	21
		5.1.4 長期間使用しないとき	21
1.まえがき	4	5.2 掃除箇所と方法	22
2.安全について		5.2.1 凝縮器フィンの掃除	22
2.1 警告用語の種類と意味	5	5.2.2 ドアや庫内の掃除	22
2.2 安全に作業を行うための注意事項	6	5.3 貯蔵庫の廃棄について	23
2.3 警告表示ラベルについて	8		
2.3.1 警告表示ラベルの貼付位置	8	6.組立要領	
2.3.2 警告表示ラベルの内容	8	6.1 組立の前に	24
		6.2 組立の手順	24
3.機械の仕様、構成、使用範囲		6.2.1 設置スペース	24
3.1 機械の仕様	9	6.2.2 組立・設置に必要な工具類	25
3.1.1 主要諸元	9	6.2.3 梱包部品の確認	25
3.1.2 機械の据付寸法図	10	6.2.4 貯蔵庫の設置	26
3.2 機械の構成	11	6.2.5 冷蔵ユニット・排水パイプ	28
3.3 機械の使用範囲	11	・カバー類の組付け	
		6.2.6 アジャストボルトの調整	30
4.機械の使用		6.2.7 荷摺り柱の取付け	32
4.1 使用上の注意事項	12	6.2.8 電源の確認	33
4.2 使用方法	13	6.3 組立後の確認	33
4.2.1 電源の接続について	13		
4.2.2 庫内冷却について	13	7.不調診断と処置	34
4.2.3 庫内温度・庫内湿度の	14		
設定と表示について		8.保守部品	36
4.2.4 庫内湿度と温度調節の	15		
範囲及び代表的な用途		9.連絡先	41
4.2.5 霜取りについて (除霜中ランプ)	15		
4.2.6 チェックコード表示と	15		
エラーコード表示			
4.2.7 排水について	16		
4.2.8 貯蔵品の入れ方について	16		
4.2.9 玄米の貯蔵について	16		
4.2.10 結露について	17		
4.2.11 ドアの密閉について	18		
4.2.12 カギについて	18		
4.2.13 可倒式中仕切について	18		
4.2.14 ナノチタン/カーボンについて	18		
4.3 スライド棚について	19		
4.3.1 スライド棚の使用方法	19		
4.3.2 固定金具の固定方法・解除方法	20		
4.3.3 スライド棚の折り畳み方法	20		

1 まえがき

この章では、取扱説明書の記載内容、機械の使用目的・使用範囲、機械の構成及び使用電源について説明しています。



1. 取扱説明書の記載内容

この取扱説明書には、機械の取扱安全事項、仕様、運転操作、保守・点検、組立要領及び保守部品の説明が記載されています。

2. 機械の使用目的・使用範囲

この機械は、**玄米（農産物）保冷库**として設計されています。**肥料、薬品等を保冷する目的に使用しないでください。**

玄米を貯蔵する場合は2年間程度が限度です。

野菜、果実は種類によって貯蔵温度、貯蔵期間が大きく変わりますので注意が必要です。お近くの指導機関又は、購入先におたずねください。

野菜類の予冷（短期間で冷却する）には冷却能力が不足することがありますので使用しないでください。

3. 機械の構成

この機械は、本体と冷蔵ユニット、すのこで一式になっています。

4. 使用電源

この機械の使用電源は、**単相100V**で、電源電圧が90～110Vの範囲でご使用になれます。200V電源では、絶対に使用しないでください。

2 安全について



この機械を取扱う前に必ずお読みください。

この章では、警告用語の種類と意味、機械の取扱全般についての注意事項及び警告表示ラベルについて説明しています。

2.1.警告用語の種類と意味

取扱説明書の警告内容、及び機械本体に貼付してある警告ラベルは、危険の度合に従って次の2段階に分けています。

この警告用語の意味を理解していただき、取扱説明書の内容に従って、運転操作、保守・点検、組立を行ってください。

危険等を喚起する表示・標識の種類	喚起する内容
	「警告」の文字の下に書かれている事柄は、その内容を守らないと、 死亡又は重傷事故 につながることもあり、 充分ご注意ください 内容です。
	「注意」の文字の下に書かれている事柄は、その内容を守らないと、 ケガなどの事故 につながることもあり、 ご注意ください 内容です。

この機械の取扱全般について、特に留意していただきたい事項は、この取扱説明書の中で下記のように書いて、上の警告事項とは区別しています。

重要

この機械の取扱全般について、特に留意していただきたい事項について示しています。

注意

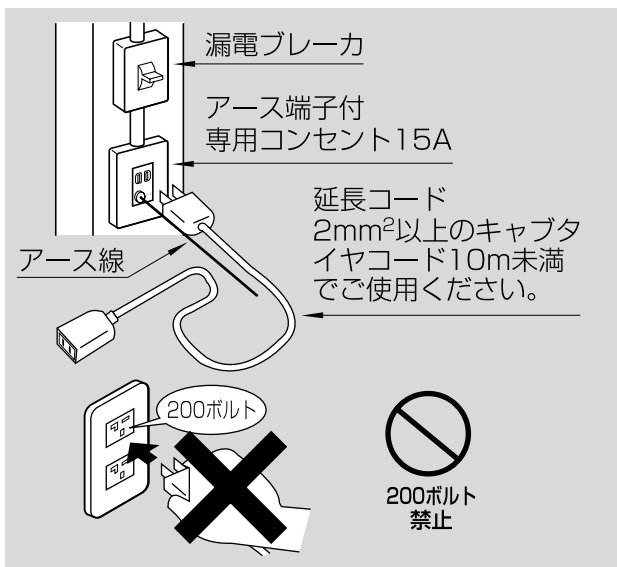
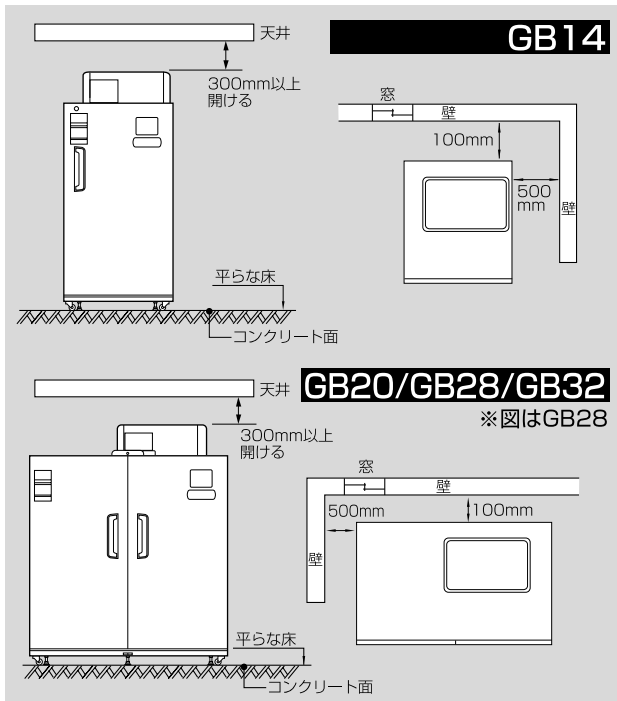
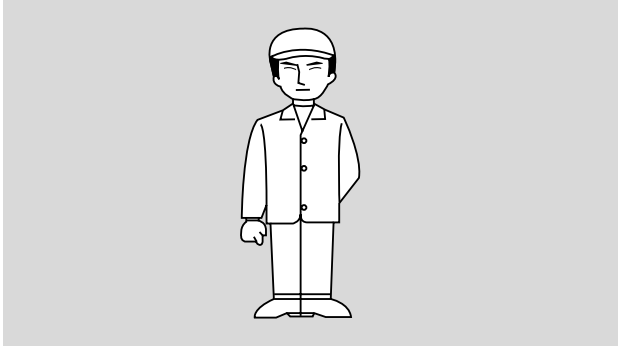
一般的な留意事項

 **注意**

- この機械の運転操作、保守・点検、組立は必ずこの取扱説明書に従って行ってください。
- 取扱説明書の内容で不明な点がありましたら、購入先または、(9.連絡先)にお問合せ、確認してから作業を始めてください。

2.2.安全に作業を行うための注意事項

安全に作業を行うために次の注意事項を守ってください。



1

作業者の服装と健康

- 作業に適した服装と靴で作業してください。
- 過労や病気、酒気おびの状態では作業しないでください。
- 米袋の積み降ろし時などに、腰をいためないようにしてください。
また、台の上に乗っての積み降ろし作業などはしないでください。台から落下してケガをすることがあります。
- 頭や足などをぶつけないよう、注意して作業をしてください。

2

作業場の整備

- この機械は屋内設置用として設計・製作されていますので、屋根のある風通しの良い場所に設置してください。
- 設置場所は平らな所で、**ひずみのないしっかりした床面**を選んでください。土間や板の間などの床面が柔らかい場所には設置しないでください。
- 直射日光が本体に当たらないようにしてください。
- 機械の回りにスペースを確保してください。
- 換気の悪い場所に設置しないでください。
万一冷媒が漏れると、酸素欠乏の恐れがあります。

3

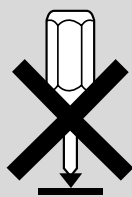
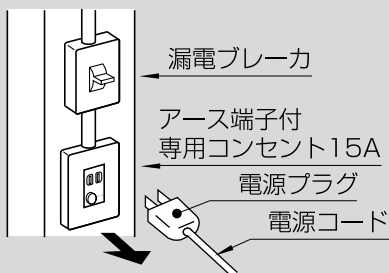
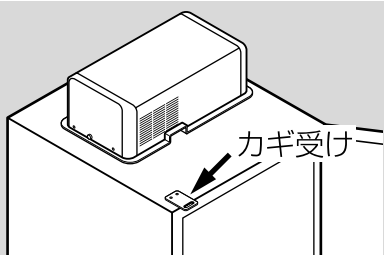
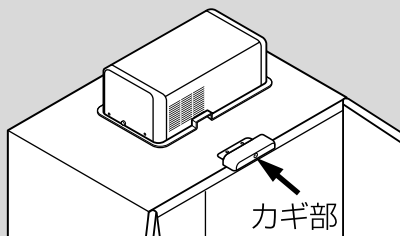
電源配線とアース

- この機械は交流100V専用です。
- 交流200Vは絶対に使用しないでください。
- 機械の電源は感電事故防止のために、**漏電ブレーカ(定格電流15A/定格感度電流30mA)があるコンセント(15A)から配線**してください。
- 延長コードは電圧降下を防止するために**2mm²以上の太さで、10m未満の長さ**にしてください。
- 他の機械とのたこ足配線は、絶対にしないでください。
- 感電事故防止や機械の誤動作防止のため、アース線の接続をしてください。

重要

上記の配線になっていない場合は、購入先か電気工事店にご相談ください。

2.安全について



4

使用中の安全

- カギを掛けてください。
子供が庫内に入ってドアを閉めた場合、子供の力では開かないことがあります。
- カギを掛ける時は、庫内に人が入っていないことを確認してください。
- ドアは取手を持って閉めてください。
ドアに指などをはさんでケガをすることがあります。
- 2枚ドアの中央部や、ドアの回転側に手や指などを入れていないことを確認してから、ドアを閉めてください。
- 本体や冷蔵ユニットの上に乗ったり、物を置いたりしないでください。
転落したり、物が落下して、ケガをすることがあります。
また、機械が変形することがあります。
- 2ドアの貯蔵庫 (GB20/28/32) の場合、上部のカギ部に頭をぶつけないようにしてください。
ケガをすることがあります。
- 1ドアの貯蔵庫 (GB14) の場合、上部のカギ受けに頭をぶつけないようにしてください。
ケガをすることがあります。
- スライド棚に関する注意事項は、P19・P20を参照してください。

5

掃除・点検・整備の時の安全

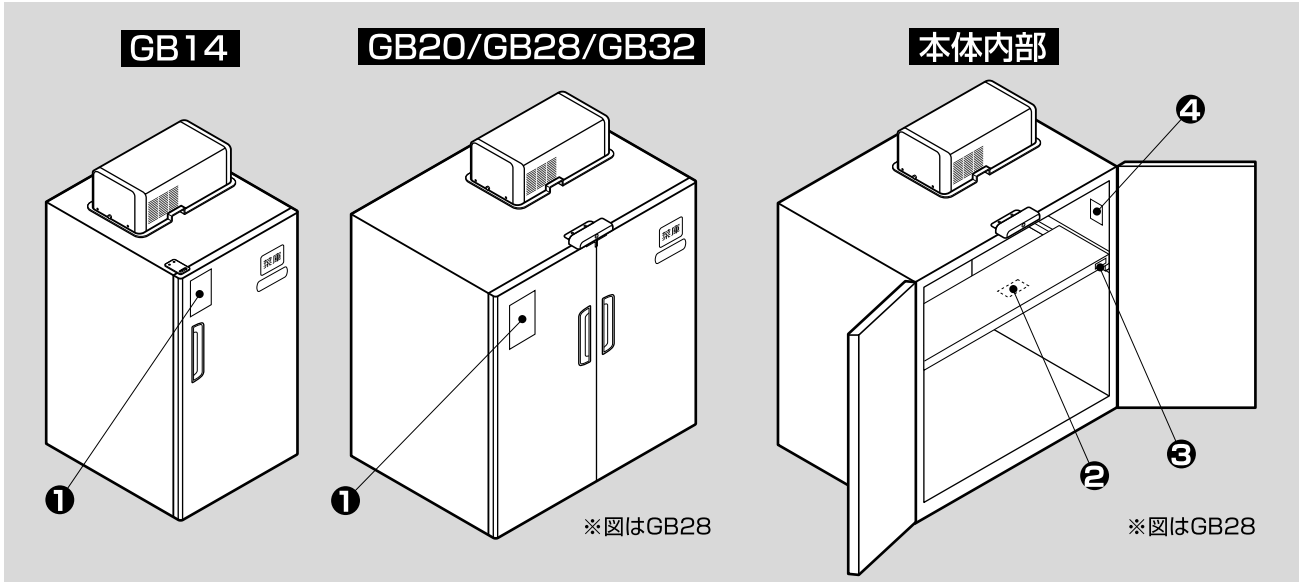
- 各部の掃除、点検をする場合は、必ず元電源を切ってから行ってください。
- 電源コードは電源プラグを持って抜き差ししてください。
また、ぬれた手で抜き差ししないでください。
- 修理技術者以外の方は、絶対に分解や修理、改造を行わないでください。
感電・火災・ケガ・故障の原因になります。

2.3.警告表示ラベルについて

機械の特に注意を要する箇所に警告表示ラベルが貼ってあります。
これらの位置と内容をよく確認し、守って安全作業を行ってください。

2.3.1.警告表示ラベルの貼付位置

警告表示ラベルの貼付位置は次の通りです。



図面表示番号	標識	名 称	貼 付 位 置	品 番
1	警告	本体警告・注意ラベル	ド ア	11730-200001
	注意			
2	警告	棚警告ラベル (A)	スライド棚	11745-200005
3	警告	棚警告ラベル (B)	スライド棚	11745-200006
4	警告	棚積載警告ラベル	本 体	11745-200007

2.3.2.警告表示ラベルの内容

警告表示ラベルの内容は次の通りです。

警告表示ラベルが汚れ、破れなどで見にくくなったときは新しいラベルに貼り替えてください。
ラベルは購入先へ注文してください。

1

【重要】結露についてのお願い
結露は故障ではありません。
梅雨期など湿度・温度が高い場合、本体表面やドアの合わせ部に結露を生じる場合がありますので、以下のような対応をお願いします。

- 扉の隙間を良くする。
- 本体裏の風通しを良くする。
- 本体を湿度・温度の低い場所に移動する。

安全上のご注意
ご使用前に、取扱説明書を必ずお読みになって、正しい取り扱いで安全に心がけてください。

▲ 警告
感電・火災・死傷事故をふせぐために

- 電源を入れる前に必ずアース線を接続してください。
- 定格15A以上のコンセントを確実に使ってください。
- 水につけたり水をかけたりしないでください。
- 必ず手入れの際は必ず電源プラグをコンセントから抜いてください。

また、ぬれた手で抜き差ししないでください。

- 修理技術者以外の人は、絶対に分解や修理・改造を行わないでください。
- 凝結器のフィンに素手でさわらないでください。
- 本体や冷蔵ユニットの上に乗りたり、物を置かないでください。
- カギを掛けてください。また、カギを掛ける時は、必ず扉内に人がいないことを確認してください。

▲ 注意
損傷事故をふせぐために

- 冷蔵ユニットのカバーを外したまま運転しないでください。
- ドアは取手を持って開けてください。

2

▲ 警告

この棚の上にある固定金具のボタンを押してください。

- 棚を倒す際には、最後まで手を離さないでください。倒れてきて、ケガをする恐れがあります。
- 棚を増築し、固定金具で固定してください。倒れてきてケガをする恐れがあります。

● 棚を倒す場合 このボタンを押す
● 棚を固定する場合 このボタンを押す

11745-200005

4

▲ 警告

● 棚には、下線の高さ以上積まないでください。荷物が落下してケガをする恐れがあります。

下線以上の積載禁止

11745-200007

3

▲ 警告

傷害事故及び死傷事故の恐れあり

- 棚の移動時以外は、固定金具で固定する。
- 急激な操作はおこなわない。
- レールに指を入れない。
- 荷物は静かに乗せる。
- 棚の上には乗らない。

棚に関する注意

- 耐荷重は GB 32, 28, 20 ⇒ 120Kg GB 14 ⇒ 60Kg
- 耐荷重以上の荷物を乗せない。
- 棚よりはみ出して荷物を乗せない。

● 棚を固定する場合 このボタンを押す
● 棚を動かす場合 このボタンを押す

11745-200006

3 機械の仕様、構成、使用範囲

この章では、機械の主な仕様、構成、使用範囲について説明しています。

3.1. 機械の仕様

3.1.1. 主要諸元

機械の主な仕様は次の通りです。

名称		玄米低温貯蔵庫	
型式		GB14	GB20
寸法	外寸(奥行×幅×全高mm)	982×863×1860	982×1543×1602
	本体(奥行×幅×全高mm)	982×863×1620	982×1543×1362
	内寸(奥行×幅×全高mm)	855×760×1400	855×1440×1140
有効容積(ℓ)		857	1279
製品質量(kg)		102	141
電源(V/Hz)		単相100V・50/60Hz	
消費電力(W)	冷蔵ユニット	295/320(50/60Hz)	
	ヒーター	19	16
冷媒		HFC-134a	
制御温度(庫内)(℃)		2~16	
制御湿度(庫内)(%RH)		低湿50~70 高湿70~90	
使用周囲温度(℃)		2~35	
使用周囲湿度(%RH)		40~85	
付属品		スライド棚・すのこ・排水パイプ	

名称		玄米低温貯蔵庫	
型式		GB28	GB32
寸法	外寸(奥行×幅×全高mm)	982×1543×1862	982×1543×2082
	本体(奥行×幅×全高mm)	982×1543×1622	982×1543×1842
	内寸(奥行×幅×全高mm)	855×1440×1400	855×1440×1620
有効容積(ℓ)		1599	1870
製品質量(kg)		151	164
電源(V/Hz)		単相100V・50/60Hz	
消費電力(W)	冷蔵ユニット	295/320(50/60Hz)	
	ヒーター	21	20
冷媒		HFC-134a	
制御温度(庫内)(℃)		2~16	
制御湿度(庫内)(%RH)		低湿50~70 高湿70~90	
使用周囲温度(℃)		2~35	
使用周囲湿度(%RH)		40~85	
付属品		スライド棚・すのこ・排水パイプ	

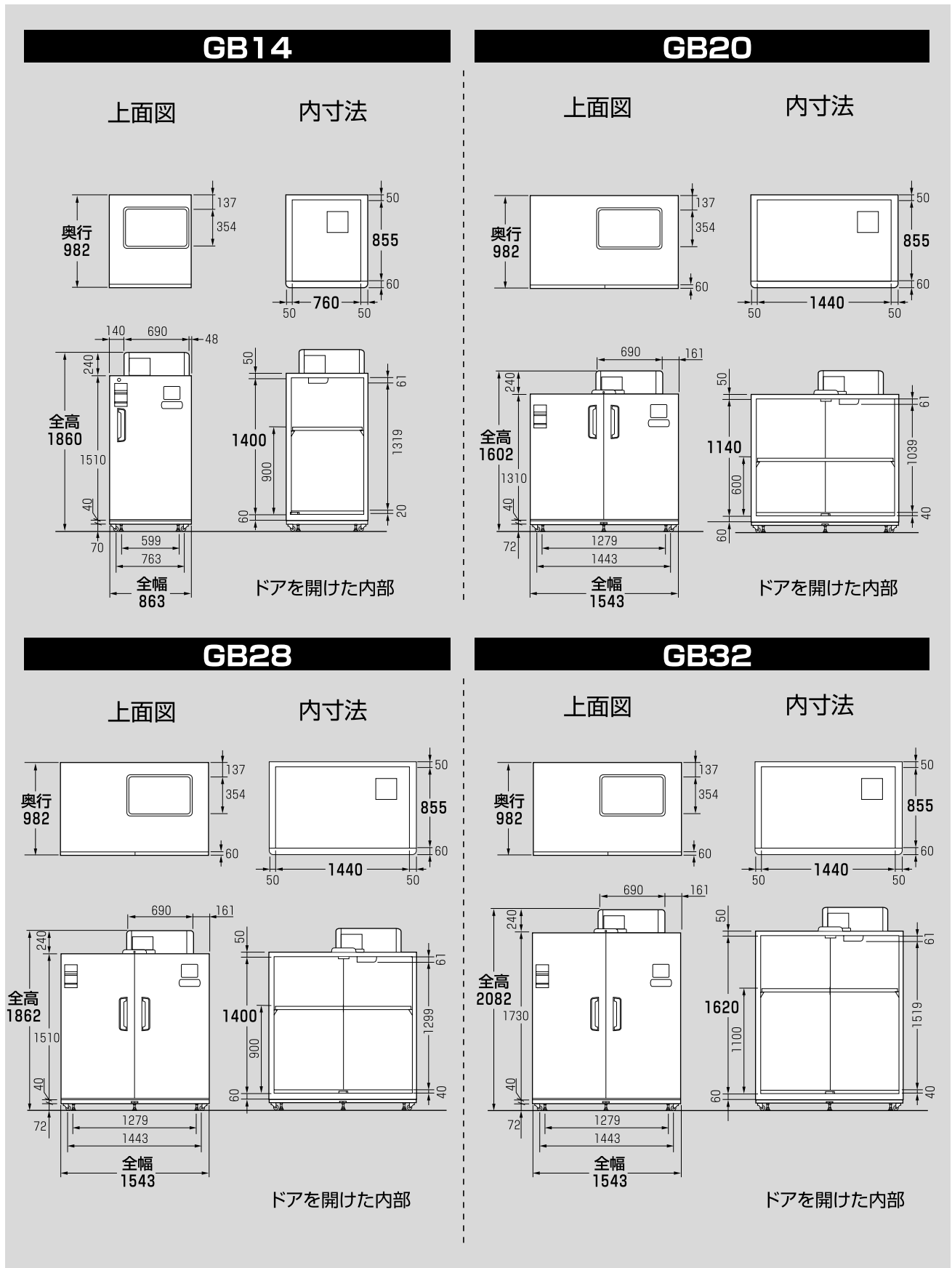
電源コードの長さ：5m

3.機械の仕様、構成、使用範囲

3.1.2.機械の据付寸法図

機械の主な据付寸法は次の通りです。

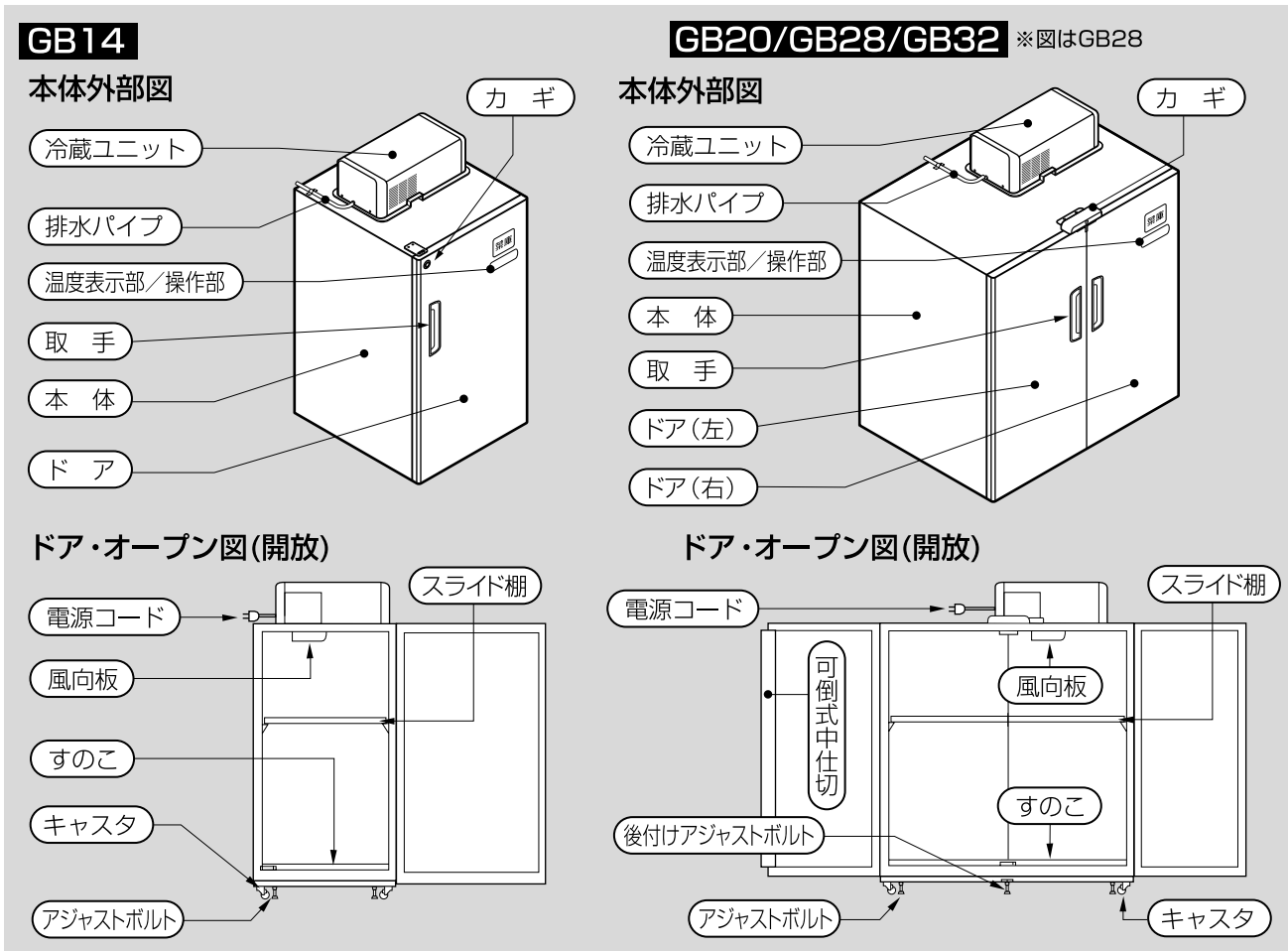
単位：mm



3.機械の仕様、構成、使用範囲

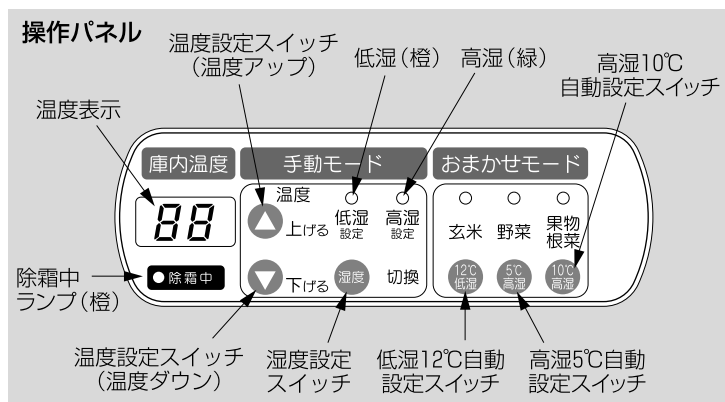
3.2.機械の構成

機械の構成を次に示します。



3.3.機械の使用範囲

- この機械は玄米、野菜などの保冷库として使用できます。
保冷とは、玄米、野菜などの温度が上がらないように低温に維持することをいいます。
- この機械は予冷用としては使用できません。予冷とは、短時間で野菜や果物などの温度を下げることをいいます。
この機械の冷却能力では、希望の時間内で野菜などの温度が下がらないことがあります。簡易的に使用する場合は、あらかじめ試験を行なうなどして能力を確認した上で、ご利用ください。
- 野菜や果物を貯蔵するときは、その野菜や果物の貯蔵温度・貯蔵湿度・貯蔵期間をよく確認してから貯蔵してください。
- この機械には加温機能がありません。
設定温度以下に外気温度が下がると庫内の温度も外気温度に応じて下がります。ただし、本体の断熱性により、庫内表示温度と外気温度には、時間的なズレがあり、必ずしも同じ温度を表示するわけではありません。
- 設置場所を変える場合は、内部の貯蔵物を出してから移動してください。



4 機械の使用

この章では、機械の使用上の注意事項と使用方法について説明しています。

4.1.使用上の注意事項

この機械は屋内用に設計・製造されていますので、次の注意事項をお守りください。スライド棚に関する注意事項は、P19-P20を参照してください。

注意事項

1.設置

- 1.雨や直射日光が当たらない所。
- 2.風通しが良くて、湿気の少ない所。
- 3.床面がしっかりした、平らな所。
- 4.本体の回りに保守スペースが取れる所。
- 5.貯蔵庫の近くには、肥料など金属を腐食させるものを置かないでください。
- 6.ドアには上から力を加えないでください。

2.貯蔵

- 1.米を貯蔵する場合は、水分を16%以下にまで乾燥して、紙袋で貯蔵してください。(長期貯蔵は15%以下が良い。)
- 2.粳摺り、精米などを行う場合は、取り出してから外気温度と同じにしてから行ってください。
- 3.熱いものは外気温度と同じにしてから入れてください。
- 4.庫内の壁に密着して物を入れないでください。
- 5.ドアの開閉回数を少なくしてください。
- 6.貯蔵庫には、肥料など金属を腐食させるものを入れないでください。
- 7.ドア側にもものが倒れてこないように積んでください。ドアは最後までしっかり閉めてください。

3.掃除

- 1.冷蔵ユニットの熱交換器(凝縮器)は定期的に掃除をしてきれいにしてください。

注意事項が守れなかった場合の不具合

- 1.ショート・感電したりサビが発生することがあります。また、寿命が短くなったり、庫内の温度が上昇することがあります。
- 2.機械の周囲が湿り、本体外壁に水滴がつくことがあります。
- 3.振動音の発生や、ドアの密閉が悪くなり、冷気が漏れることがあります。貯蔵物の重量で床が変形し、ドアにすきまが出る場合があります。本体の水平がくずれて、庫内に水滴が落ちてくる場合があります。
- 4.冷蔵ユニットは点検と掃除が必要です。これを怠ると冷蔵ユニットの寿命が短くなります。
- 5.アルミ製のフィンが腐食したり、鋼板が錆びることがあります。
- 6.鍵がかからなくなります。本体とマグネットパッキンの間にすき間ができ庫内が結露したり、冷気が漏れることがあります。

- 1.玄米水分が高すぎるとたとえ低温でもカビが発生したり、玄米が固まったりすることがあります。また、袋に入れずに裸で貯蔵すると乾燥します。
- 2.粳、又は、玄米の表面に水滴がつき、玄米が割れたり、精米後、白米の表面がひび割れることがあります。
- 3.熱いものを冷やすのに時間がかかりますし、電気代もかかります。
- 4.冷気が循環できなくて、冷えない場所ができてしまいます。また壁に密着しているところは湿ります。
- 5.1日に何回もドアを開閉すると、庫内の湿度が上がります。庫内湿度が上がると、玄米水分が上がったりカビが発生したりすることがあります。ドアの開閉は20秒以内で、1日5回以下にしてください。
- 6.アルミ製のフィンが腐食したり、鋼板が錆びることがあります。
- 7.ドアが少し開いた状態になり、庫内に水滴が落ちてきたり、天パネルに水滴がたまる場合があります。

- 1.ホコリが付着して熱交換が不十分だと、電気代が増えます。また冷蔵ユニットの寿命が短くなります。

4.機械の使用

4.2.使用方法

⚠ 警告

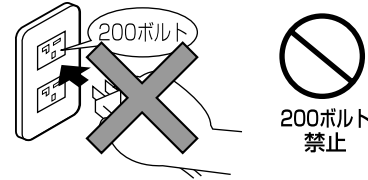
漏電ブレーカを取付けてください。

⚠ 注意

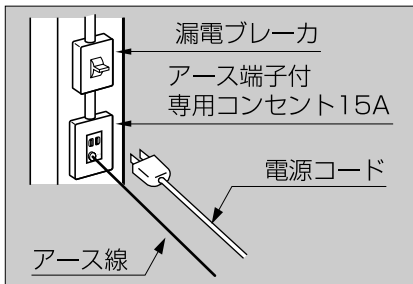
この機械は交流100V専用です。

⚠ 警告

交流200Vは絶対に
使用しないでください。



4.2.1.電源の接続について



電源コンセントにプラグを差し込むと、庫内温度表示部が点灯して、冷蔵運転を開始します。(冷蔵運転の開始は、庫内温度が設定温度より高い場合)

電源プラグを抜いて運転を停止したときは、**5分間以上停止したまま**にしてください。

運転・停止をひんぱんに行くと、冷蔵ユニットの故障につながります。冷蔵ユニットを**5分間以上**傾けて移動した場合、平らな所に置いて

10分間以上経過してから電源コンセントにプラグを差し込んでください。冷蔵ユニットを傾けてから**10分間以内**に電源コンセントを差し込むと、冷蔵ユニットの故障につながります。

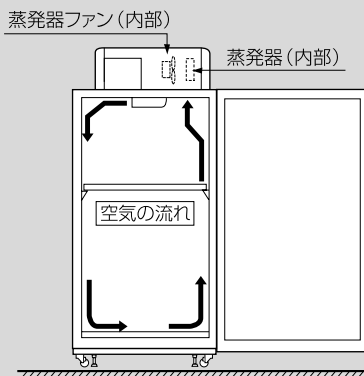
重要

- 1.15A以上のアース端子付専用コンセントを設けて単独で使用してください。
- 2.安全のため漏電ブレーカ(定格電流15A/定格感度電流30mA)を取付けてください。
- 3.コードリールは使用しないでください。
- 4.たこ足配線は、絶対しないでください。
- 5.電源コードは踏みつけしないでください。

4.2.2.庫内冷却について

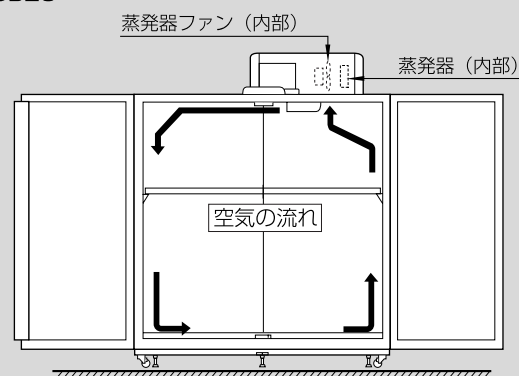
庫内には冷却空気を循環させるために蒸発器ファンが付いています。この蒸発器ファンは庫内の貯蔵物を均一に冷却させるためのもので、急冷用ではありません。庫内壁面には冷気が流れるためのすき間を開けてください。

GB14

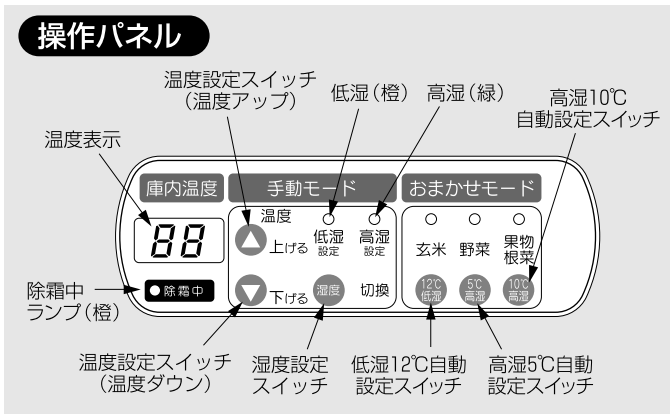


GB20/GB28/GB32

※図はGB28



4.2.3.庫内温度・庫内湿度の設定と表示について



庫内温度の設定および庫内湿度の設定は、操作盤にある操作パネルで行います。(各スイッチは、押して離れたときに設定されます。)

おまかせモード

12℃
低湿 を押す…

庫内温度は12℃に設定されます。{設定温度を3秒間表示してから庫内温度表示(連続表示)に切り換わります。}

庫内湿度は低湿に設定されます。

玄米ランプ(橙)と[○]低湿ランプ(橙)が点灯します。

5℃
高湿 を押す… 庫内温度は5℃に設定されます。(設定温度を3秒間表示してから庫内温度表示に切り換わります。)

庫内湿度は高湿に設定されます。

野菜ランプ(緑)と[○]高湿ランプ(緑)が点灯します。

10℃
高湿 を押す… 庫内温度は10℃に設定されます。(設定温度を3秒間表示してから庫内温度表示に切り換わります。)

庫内湿度は高湿に設定されます。

果物・根菜ランプ(緑)と[○]高湿ランプ(緑)が点灯します。

手動モード

▲▼を押す… 庫内設定温度を上げたいときは▲を押し、庫内設定温度を下げたいときは▼を押します。

▲または▼を押して離すと温度表示部の数字が点滅します。点滅している数字が設定温度です。(設定温度を3秒間表示してから庫内温度の表示に切り換わります。)

▲または▼は連続して押していても設定は変わりません。設定温度になるまで、何回かスイッチを押して離してください。温度設定は2～16℃の範囲で可能です。

▲または▼を押して離すと **おまかせモード** 設定は自動的に解除されます。

湿度 を押す… 庫内湿度が切り換えられます。

湿度 を押すたびに高湿と低湿が切り換わり、どちらかのランプが点灯します。

この場合 **おまかせモード** 設定は自動的に解除されます。

注意

庫内温度は、設定温度に対し、上下2℃の範囲で制御します。

表示温度も通常この範囲を表示します。但し、圧縮機保護のため、圧縮機の最低運転時間が3分間となっていますので、一時的に(設定温度-2℃)の範囲をこえることがありますが、異常ではありません。(設定温度と庫外温度の差が少ないときなど)

4.機械の使用

4.2.4.庫内湿度と温度調節の範囲及び代表的な用途

操作パネルで、貯蔵する物によって庫内の湿度を切り換えて使用できるようになっています。
下表を参考にし切り換えてください。

湿度切換	庫内湿度(%)	温度調節	代表的な用途	蒸発器ファンの働き (庫内ファン)
低 湿	50~70	2~16℃	玄米、粉、小麦など	圧縮機が止まると蒸発器ファンが止まる(*) 圧縮機が動くと蒸発器ファンも動く 圧縮機が止まるが蒸発器ファンは動く(霜取り時)
高 湿	70~90	2~16℃	生鮮野菜など	連続して運転する

*蒸発器ファン停止1分後に1分間蒸発器ファンが動きます。

重要

玄米などの乾燥物と生鮮野菜などを一緒に貯蔵しないでください。
庫内湿度は参考値です。ドアの開閉頻度や、外気の温度、湿度により変化します。
野菜や果物はその貯蔵温度・貯蔵湿度・貯蔵期間をよく確認してから貯蔵してください。

4.2.5.霜取りについて(除霜中ランプ)

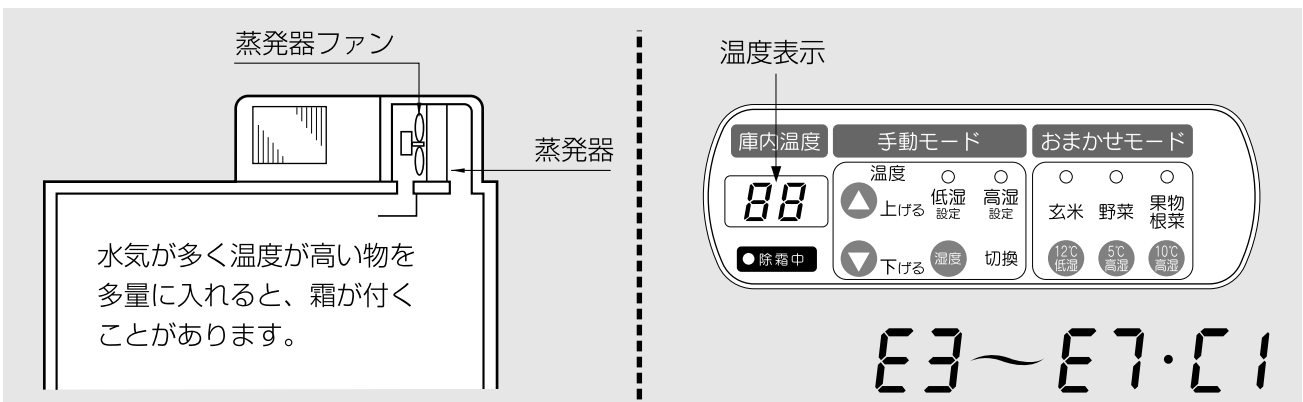
熱交換器(蒸発器)の霜取りは、コンプレッサが停止したとき自動的に行われます。
また、2時間ごとに20分程度コンプレッサを停止して霜取りを行います。(蒸発器ファンのみが回ります。)この間除霜中ランプが点灯します。通常の使い方では霜が付くことはありませんが、水気が多く、温度が高い物を多量に入れたときなどに霜が付くことがあります。この場合は、一旦電源プラグを抜き、霜がとけてから電源プラグを入れ直してください。

4.2.6.チェックコード表示とエラーコード表示

運転中に異常があると温度表示部にチェックコードC1または、温度表示を点滅表示します。(運転を停止します。)34ページの不調診断と処置を参考に点検してください。
故障があると、温度表示部にエラーコードE3~E7を点滅表示します。(運転を停止します。)この場合は部品故障が原因ですので購入先に修理を依頼してください。

●エラーコード・チェックコード一覧

表示	異常内容	対応
E 3	庫内温度サーミスタの短絡	部品交換
E 4	庫内温度サーミスタの開放	部品交換
E 6	オーバーヒートサーミスタの短絡	部品交換
E 7	オーバーヒートサーミスタの開放	部品交換
C 1	オーバーヒートサーミスタ高温	P34参照



4.2.7.排水について

冷蔵ユニットの排水は、ユニット内で蒸発するようになっています。排水パイプは、多量の排水があった時、本体の天板に水が落ちないように取付けています。(ドアを閉め忘れた時や、ドアを何回も開閉した時には、排水パイプから水が出る場合があります。)

重要

- 排水が出る場合がありますので次のことをお守りください。
- ドアは確実に閉めてください。
 - ドアを頻繁に開閉しないでください。
 - 長時間ドアを開ける時は電源プラグをコンセントから抜いてください。

高湿設定時、水気が多い野菜や根菜の貯蔵をする時は多量の排水が考えられますので、排水パイプの先に排水ホース(別売部品)を取付けてください。

4.2.8.貯蔵品の入れ方について

重要

- ① 貯蔵品を庫内に入れるとき、壁面から25mm以上開けて、冷気が庫内をまんべんなく循環するようにしてください。
- ② 庫内上部には冷気の吹出し口、戻り口があります。この部分がふさがれると冷却できませんので、50mm以上のすき間を取ってください。
- ③ 温度が高いものは、外気温度と同じになるまで待つてから入れてください。

4.2.9.玄米の貯蔵について

棚を折り畳んだ場合、GB14は30Kgの紙袋で14袋、GB20は20袋、GB28は28袋、GB32は32袋の貯蔵ができます。

- ① 図のようにGB14は2列・7段、GB20は4列・5段、GB28は4列・7段、GB32は4列・8段に積んでください。
- ② 設定温度は12℃、庫内湿度は低湿にしてください。
15℃以下になっていれば虫の発生はありませんし、古米化も防止できます。
- ③ GB14は外気温30℃の温度で14袋を入れて運転すると、3時間程度で12℃まで下がります。袋の中心部が12℃になるには約5日間かかります。
※GB20は20袋で3時間程度で12℃まで下がり、袋の中心部が12℃になるには約5日間かかります。
※GB28は28袋で4時間程度で12℃まで下がり、袋の中心部が12℃になるには約6日間かかります。
※GB32は32袋で4時間程度で12℃まで下がり、袋の中心部が12℃になるには約7日間かかります。
- ④ 玄米を貯蔵するときは水分の多い品物(野菜・果物など)や香りを発生する品物との同時貯蔵はしないでください。一緒に貯蔵できるものは、封印してあるビール類・飲料水・缶詰などです。
- ⑤ 精米を行う場合は袋を庫外に出し、中の玄米が外気温度と同じになってから精米してください。夏場は温度差が大きいため12時間以上の時間が必要です。
玄米が冷えた状態で精米すると、うまく精米できないことがあります。
- ⑥ 初夏から夏(6~9月)にかけて玄米を取り出す時は、早朝の温度が低いときに取り出すように心がけてください。

重要

- 貯蔵中の米袋に冷気が直接当たらないようにしてください。
- 必ず、冷気の循環路を確保してください。
- 冷えた玄米を外気にさらすと、表面に露が付き(結露)玄米の表面が白くひび割れを起すことがあります。紙袋の口は開けないでください。
精米直前に開封してください。

注意

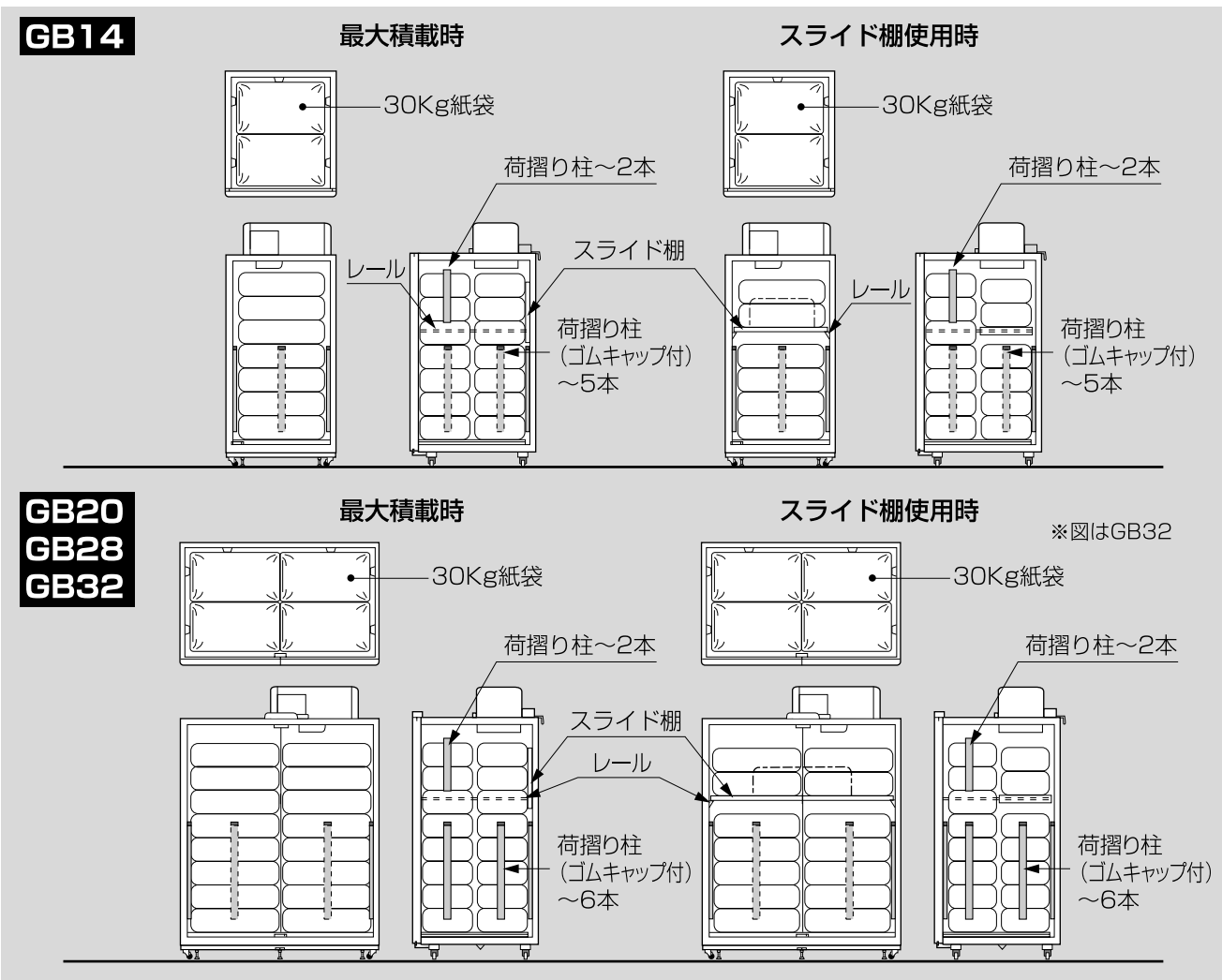
米袋はドアを開けた時、崩れないように後の荷摺り柱にもたれさせるように積んでください。崩れると、カギを掛けた状態でもドアが少し開き、庫内に水滴が落ちてきたり、天パネルに水滴がたまる場合があります。

4.機械の使用

- 庫内の壁面に袋がふれないように25mm以上のすき間をあけてください。
- 荷摺り柱は、下図を参考にしてレールの下側に6本（GB14は5本）、レールの上側に2本取り付けてください。
- レールの下側の荷摺り柱は、ゴムキャップ付きのものを使用してください。その際に、ゴムキャップが上側になるようにしてください。

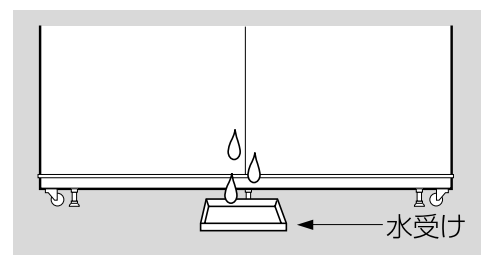
30kg袋積載(収納)量

		GB14	GB20	GB28	GB32
最大積載量		14	20	28	32
スライド棚 使用時 積載量	合計	13	18	26	30
	前列	7段×1列	5段×2列	7段×2列	8段×2列
	後列	6段×1列 下4段：上2段	4段×2列 下2段：上2段	6段×2列 下4段：上2段	7段×2列 下5段：上2段



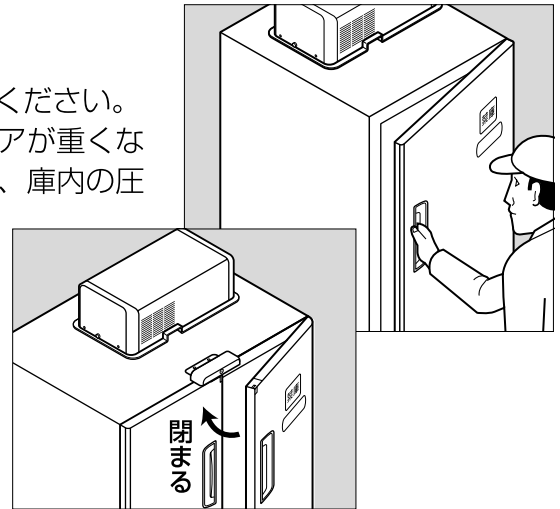
4.2.10.結露について

入梅から夏にかけてドアの合わせ部に露がつき、床に水が溜まる場合がありますが故障ではありません。水の量が多い場合は受皿(お客様でご用意願います。)で受けてください。(2ドアの貯蔵庫の場合) また、著しく高温・高湿の時には、本体全体に結露が生ずることがありますが故障ではありません。やわらかい布で拭き取り、本体周りの風通しをよくしてください。(場合によっては、本体を温度・湿度の低い場所に移動してください。)



4.2.11.ドアの密閉について

ドアは確実に閉めてください。
 マグネットパッキングが本体に密着しているか確認してください。
 ドアを閉めた直後、すぐにドアを開けようとするとドアが重くなります。これは、庫内に入った空気が急に冷やされて、庫内の圧力が一時的に庫外より低くなるためです。



重要

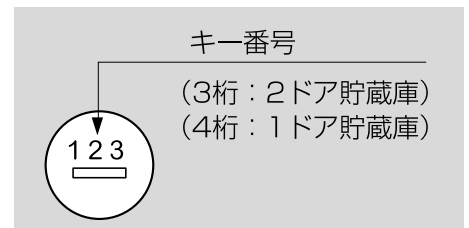
ドアがしっかり閉まっていないと庫内に露が付き、お米がカビることがあります。また、天パネルに水滴がたまることがあります。

注意

1. ドアは取手を持って閉めてください。
 ドアに指などをはさんでケガをすることがあります。
2. ドアの回転側に手や指などを入れていないことを確認してから、ドアを閉めてください。
3. ドアは勢いよく閉めないでください。
4. 2枚ドアの場合、ドアを閉じる時中仕切りが正しい位置にあることを確認してください。誤った位置で無理に閉めようとすると、中仕切りが破損することがあります。

4.2.12.カギについて

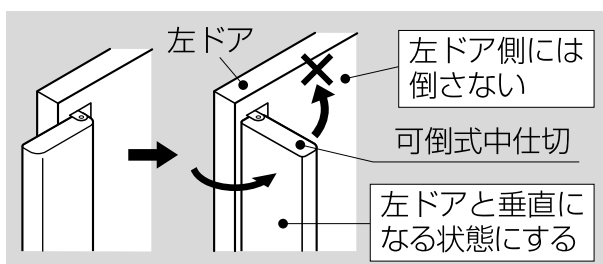
貯蔵品の出し入れが終わったら必ずカギをかけてください。
 カギをかけるときは中に人がいないことを確認してください。
 キーは2個ありますので別々に保管すると紛失したときに安心です。2個とも紛失して注文するときは、キーの番号を連絡してください。



4.2.13.可倒式中仕切について

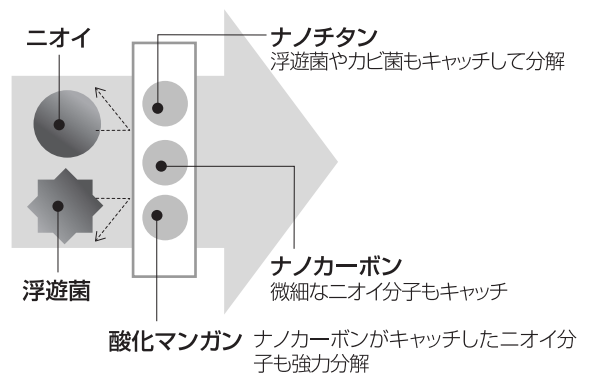
●2ドア貯蔵庫の場合

左ドアに可倒式中仕切がついていますが、左ドアと平行になる状態で左ドアを閉めますと右ドアに当たります。垂直になる状態にしてから閉めてください。
 可倒式中仕切を垂直な状態から左ドア側には倒さないでください。また、無理な力を掛けないようにしてください。



4.2.14.ナノチタン/カーボンについて

抗菌、脱臭効果のあるフィルターが付属しています。交換は不要です。



試験依頼先 ※抗菌:日本紡績検査協会 ※脱臭:サンコー分析センター

4.機械の使用

4.3.スライド棚について

- 傷害事故や死傷事故につながる恐れがあるため、本文内の注意事項を守って作業を行ってください。

4.3.1.スライド棚の使用法

- ① レールの上側の荷摺り柱を取り外します。
- ② 棚下2カ所の固定金具を「解除」します。
- ③ 棚の前面中央部分を持って、前側へ移動させます。
- ④ 移動後、固定金具で棚を「固定」します。
- ⑤ 棚の後側にある孔にフレームを差込みます。
- ⑥ 棚に荷物を乗せます。

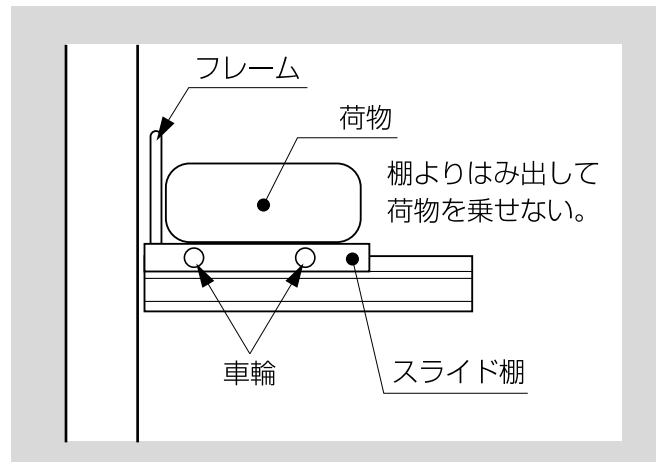
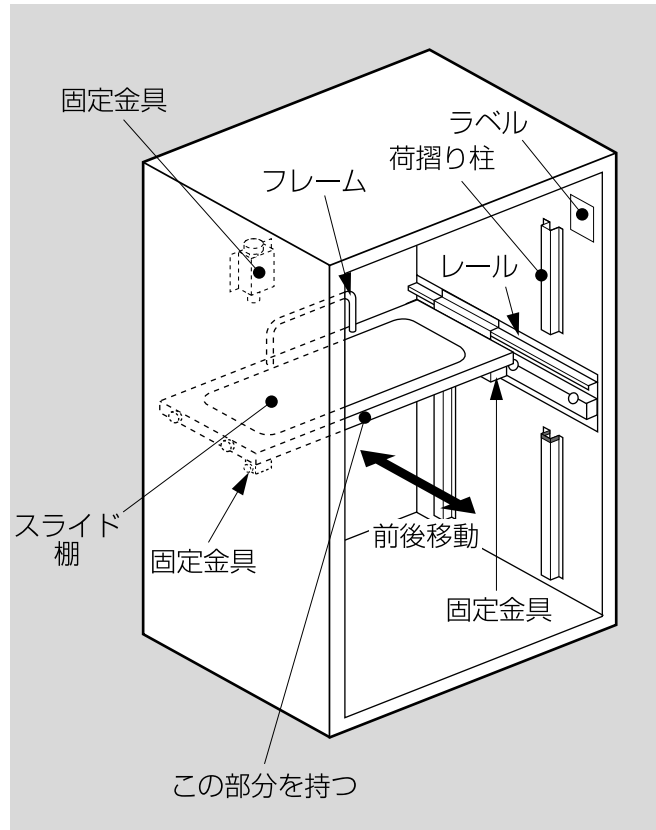
警告

- 棚の耐荷重は、GB14は60kg
GB20/GB28/GB32は120kgです。
耐荷重以上の荷物を乗せないでください。
- 棚よりはみ出して荷物を乗せないでください。
- 本体右横にあるラベル線より上に荷物を乗せないでください。
- レールには、本体付属のスライド棚以外は乗せないでください。

- ⑦ 固定金具を「解除」します。
- ⑧ 棚を後側へ移動させます。
- ⑨ 固定金具で棚を「固定」します。
- ⑩ レールの上側の荷摺り柱を元に戻します。

警告

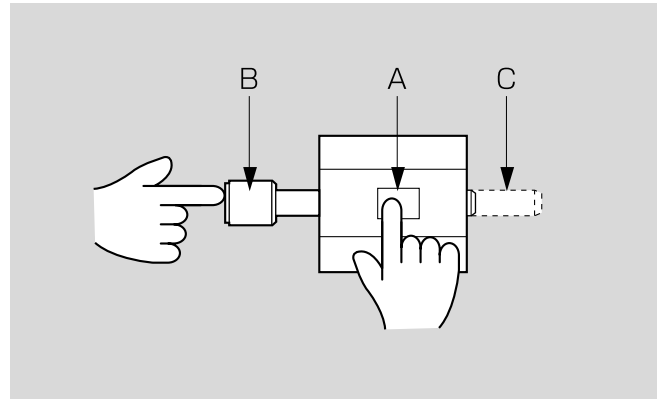
- 急激な操作は行わないでください。
- レールと棚の間に指や手などを入れないでください。
- 棚の上には乗らないでください。
- 棚を移動させる場合は、荷物ではなく棚を持って移動させてください。



- レールには保護のため、テープが貼ってあります。

4.3.2.固定金具の固定方法・解除方法

- 固定金具は、棚の下に2カ所、本体内部の後ろ側に1カ所、合計3カ所にあります。
- 解除方法（棚の移動を行う場合）
A部分のボタンを押します。カチッという音とともに、B部分のボタンが飛び出します。
- 固定方法（棚の固定を行う場合）
B部分のボタンを押して、レール又は棚にある孔に、C部分のレバーを差込みます。



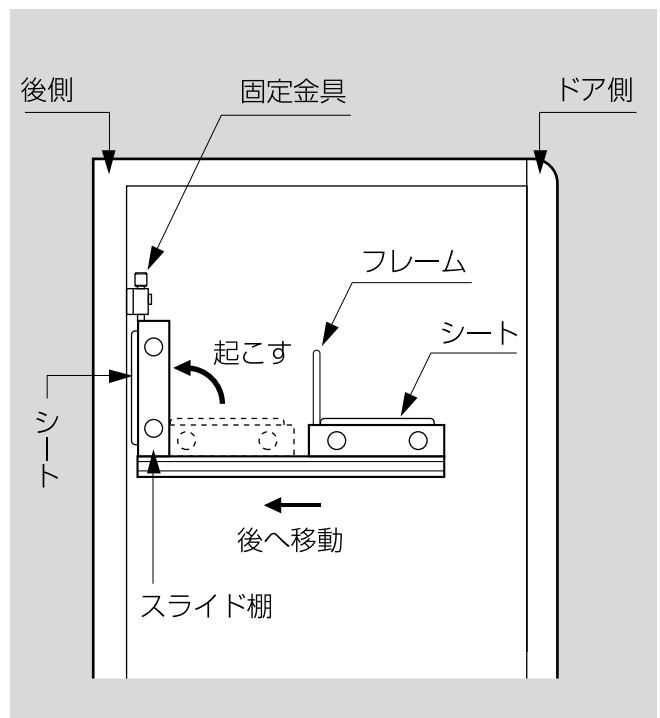
- 棚の移動時以外は、棚を必ず固定金具で固定してください。

4.3.3.スライド棚の折り畳み方法

- 棚を折り畳む場合
 - ① フレームを取り外します。
 - ② 棚を後側へ移動させます。
 - ③ 棚のシート側が後側になるように起こします。
 - ④ 本体後側の固定金具で棚を「固定」します。
- 棚を倒す場合
 - ① 棚を支えながら、固定金具を「解除」します。
 - ② 棚を倒します。
 - ③ 棚の孔にフレームを差込みます。



- 棚を倒す際には、最後まで手を離さないでください。



5 点検と掃除と廃棄

この章では、機械の点検箇所と方法、掃除箇所と方法および廃棄について説明しています。

5.1.点検箇所と方法

5.1.1.庫内温度の点検

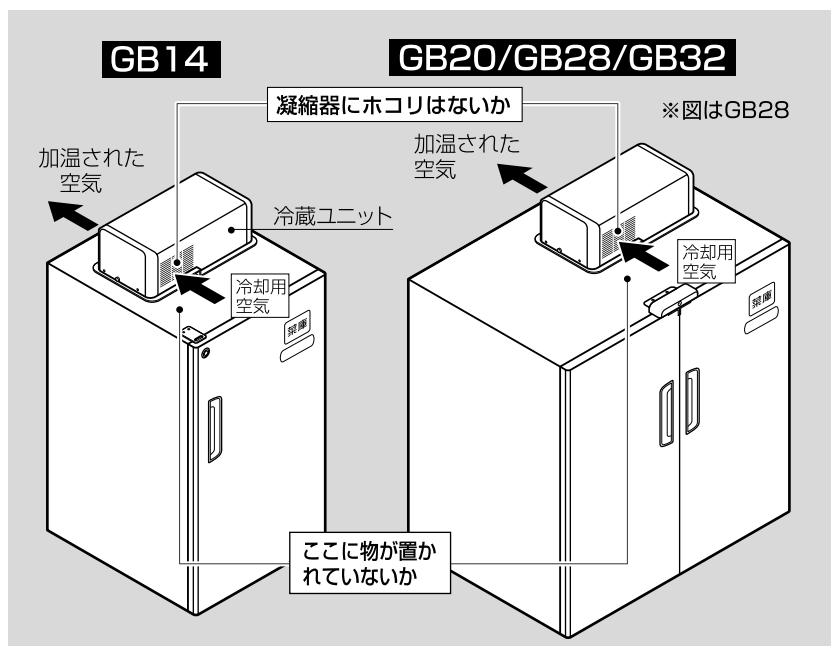
- 温度表示部で庫内温度の確認をしてください。



本体や冷蔵ユニットの上に乗ったり物を置かないでください。ドアを開けた時に物が落下してケガをしたり、機械が変形します。

5.1.2.凝縮器の点検

- 冷蔵ユニットの前面、後面には物を置かないでください。
- 凝縮器のフィンにホコリがついていないか確認してください。冷却用空気が凝縮器のフィンの部分を通っています。ここがふさがれますと、冷却能力が下がり、庫内が冷えなくなります。また冷蔵ユニットの寿命を短くしますので注意してください。



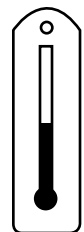
5.1.3.設置場所室温の点検

- 室内の温度が35℃以下であることを確認してください。

注意

- 室内の温度が35℃以上になると冷却能力がいちじるしく低下します。電気代のムダや、冷蔵ユニットの故障の原因となりますので風通しをよくする工夫をしてください。
- 室内の温度が40℃以上になると、更に冷却能力が低下し冷蔵ユニットが常に運転している状態になる可能性があります。

部屋の温度は
35℃以下



5.1.4.長期間使用しないとき

- 電源プラグを抜き、ドアを開いて、庫内を乾燥させてください。



冷蔵ユニットの内部に指や棒、針金等を入れないでください。冷気の吹出し口、戻り口に手を入れないでください。感電やケガをすることがあります。

5.2.掃除箇所と方法

5.2.1.凝縮器フィンの掃除

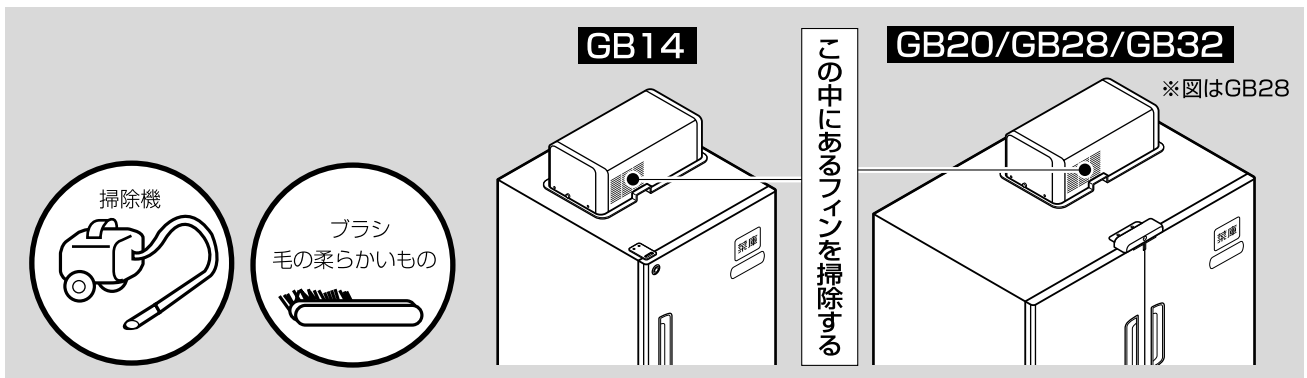
- ① 電源プラグを抜いて運転を停止します。
- ② 掃除機と柔らかい毛のブラシを用意して、フィンに付着したホコリを取り除きます。

警告

- 1.凝縮器のフィンに素手でさわらないでください。
- 2.水はかけないでください。

注意

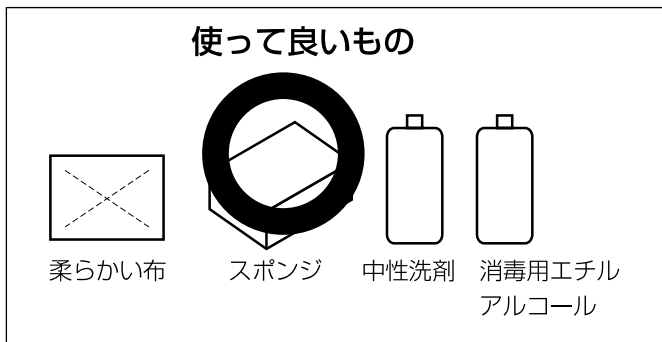
- 1.ブラシはフィンに沿って上下に動かします。フィンを曲げないようにやさしく扱ってください。
- 2.刃物や先の鋭いものを使わないでください。フィンや凝縮器が破損することがあります。



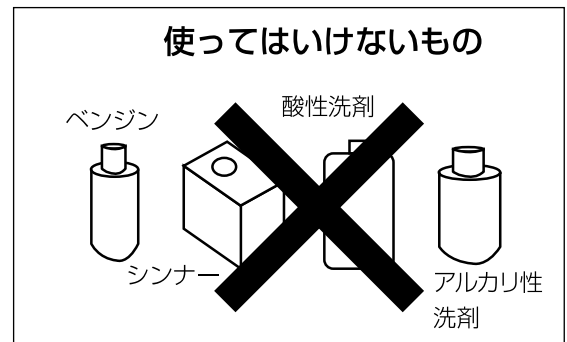
5.2.2.ドアや庫内の掃除

- ① 電源プラグを抜いて、運転を停止します。
- ② 洗剤を使う場合は、薄めた中性洗剤を柔らかい布かスポンジに含ませて拭いてください。次に、洗剤が残らないよう、水拭きしてください。水をかけて洗わないでください。
- ③ カビが見られるときは、消毒用エチルアルコールをスプレーすると効果があります。アルコールの臭いがなくなるまでドアを開けておいてください。

使って良いもの



使ってはいけないもの



警告

- 1.消毒用エチルアルコール以外の溶剤（例えばベンジンやシンナーなど）や酸性やアルカリ性の洗剤（風呂用洗剤など）は絶対に使わないでください。
- 2.冷蔵ユニットには直接水をかけないでください。漏電や故障の原因になります。

5.点検と掃除と廃棄

5.3.貯蔵庫の廃棄について

- 長年お使いいただいた後、廃棄される場合は、必ずドアと冷蔵ユニットをはずし、本体と別にしてください。
- 廃棄は廃棄物処理法に基づいた適正な処理をしてください。
(不法投棄は絶対にしないでください。廃棄物処理法により罰せられます。)
- 地域により廃棄方法や区分が異なることがあります。
詳しくは、各市町村の廃棄担当部署にご確認の上、処理をしてください。
- 廃棄には費用が掛かりますので、お客様にてご負担をお願い致します。

警告

1. ドアをはずしていないと、子供が閉じ込められて事故の原因になります。
2. 子供が遊ぶ場所に放置しないでください。

冷蔵ユニットには、冷媒としてフロンを充てんしています。

重要

- 地球環境保護のため、次の事が法律で決められていますので必ず守ってください。
 1. この製品に封入されている冷媒をみだりに大気中に放出しないでください。
 2. この製品の整備・廃棄時は、封入されている冷媒を回収してください。

冷媒の回収は第1種フロン類回収業者に依頼されるか、ご購入先に相談してください。
※フロンの回収には費用が掛かりますので、ご負担をお願い致します。

- この製品に使用しているフロン等は次の通りです。

機 種	GB14/GB20/GB28/GB32
冷媒の種類と量	HFC-134a, 130g

6 組立要領

この章では、機械の組立について説明しています。

6.1.組立の前に

重要

- 作業に適した服装と靴で作業してください。
- 体調が良くない、フラフラするなど健康に異常がある時は作業しないでください。思わぬ作業ミスやケガの恐れがあります。
- 連携作業は、足元を確認した上で声を掛け合って行ってください。
- 本体上部での作業(冷蔵ユニットの取付等)はしっかりした足場を用意し、足元を十分に確認してから行ってください。
- 必要な工具を準備してください。●必要な部品が揃っていることを確認してください。

6.2.組立の手順

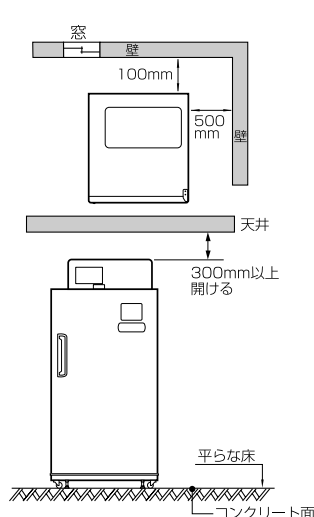
6.2.1.設置スペース

設置スペースを確保してください。

重要

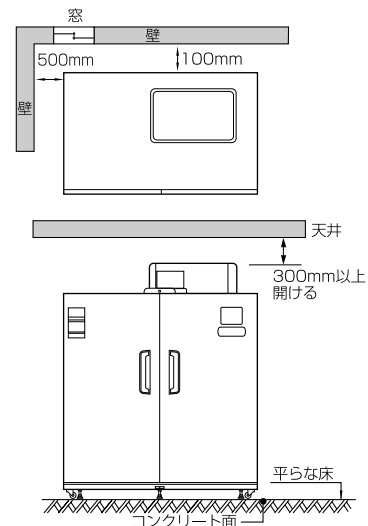
- 1.本体の周囲には、左右500mm、後面100mm、上面300mm以上のスペースを取ってください。
- 2.設置場所は平らな所で、しっかりしている床面（コンクリート床）に設置してください。
床面がしっかりしていないと、貯蔵物の重量により本体の水平がくずれます。本体の水平がくずれると、庫内に水滴が落ちてくる可能性があります。
- 3.直射日光が本体に当たらないようにしてください。
(電気の消費が増すと同時に冷蔵ユニットのコンプレッサーに無理がかかります。)
- 4.換気ができる所に設置してください。
(電気の消費が増すと同時に冷蔵ユニットのコンプレッサーに無理がかかります。)

GB14



**GB20
GB28
GB32**

※図はGB28



6.組立要領

6.2.2.組立・設置に必要な工具類

必要な工具類を準備してください。

機 種		GB14	GB20	GB28	GB32
ボックスレンチ	10mm		○		
スパナ	10mm		○		
	24mm		○		
⊕ ドライバ	大		○		
	中		○		
⊖ ドライバ	中		○		
脚	立		○		
ヘルメット・安全靴・手袋			○		

6.2.3.梱包部品の確認

部品が揃っていることを確認してください。

- ① 梱包を解きます。② 本体の中に、冷蔵ユニットと部品が入っています。確認をしてください。

機 種		GB14	GB20	GB28	GB32
冷蔵ユニット				1式	
す の こ				1枚	
部 品	アース線(ユニット付)			1	
	排水パイプ			1	
	パイプサドル			1	
	M4タッピンネジ(バインド)			2	
	A D J 断熱シート			2	
	M6平座金付六角ボルト	7		8	
	A D J プラグ			2	
	後付けアジャストボルト	—		1	
	キ			2	
	鍵箱	—		1	
	フレーム			1	
	ワンサイドネジ	—		2	
	ヒンジ部カバー			1	
	コード部カバー			1	
	荷摺り柱(ゴムキャップ付)	5		6	
荷摺り柱			2		
取扱説明書				1	
お客様用説明書				1	

6.2.4.貯蔵庫の設置

GB14の場合

① 本体下の車輪固定板をはずします。

- 1.スパナ10mm又はボックスレンチ10mmで前後の固定ボルト4ヵ所をはずします。
- 2.本体を手で、右方向に押します。
- 3.車輪固定板がはずれます。
- 4.ダンボールと保護シートと内部の発泡スチロールをはずします。

② 設置場所に固定します。**前方調整**

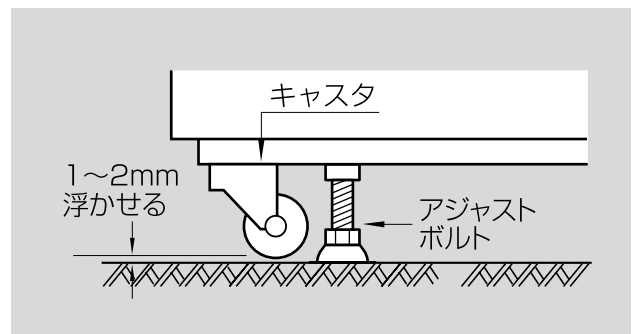
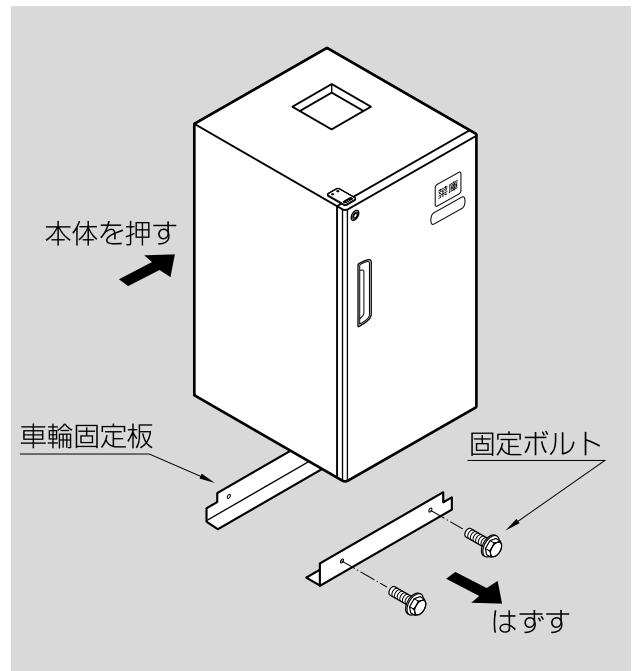
土間や板の間などの床面が柔らかい場所には設置しないでください。

- 前側のアジャストボルトを下げて、本体が動かないようにします。

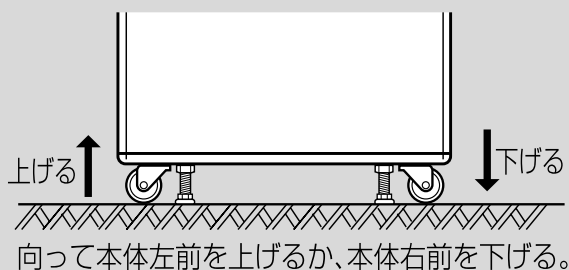
重要

- 1.スパナ24mmでアジャストボルトを調整します。
- 2.水平はドアに歪みがないようにドアを開閉しながら調整してください。

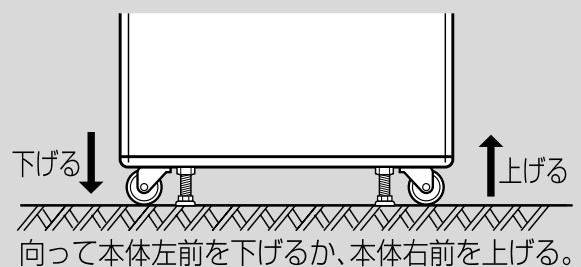
※本体質量（空のとき）／GB14：102kg



● ドア左側が本体より高いとき



● ドア左側が本体より低いとき



6.組立要領

6.2.4.貯蔵庫の設置

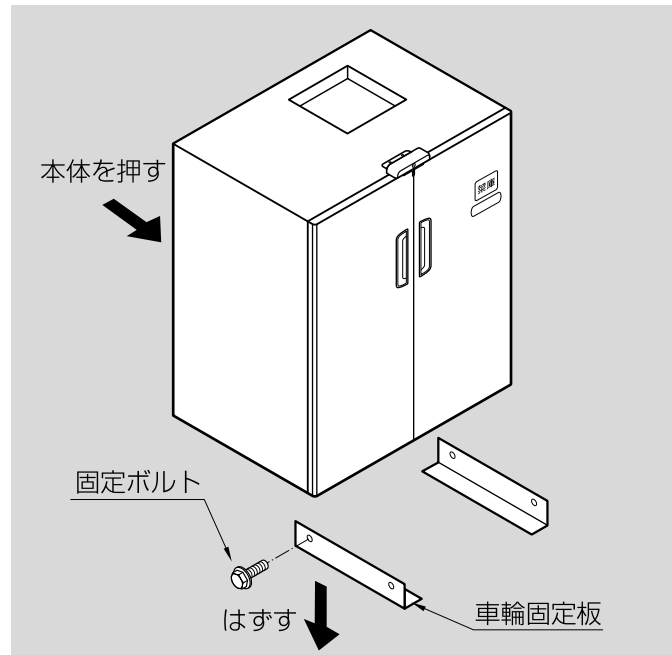
GB20~GB32の場合

① 本体下の車輪固定板をはずします。

- 1.スパナ10mm又はボックスレンチ10mmで左右の固定ボルト4カ所をはずします。
- 2.本体を手で、前方向に押します。
- 3.車輪固定板がはずれます。
- 4.ダンボールと保護シートと内部の発泡スチロールをはずします。

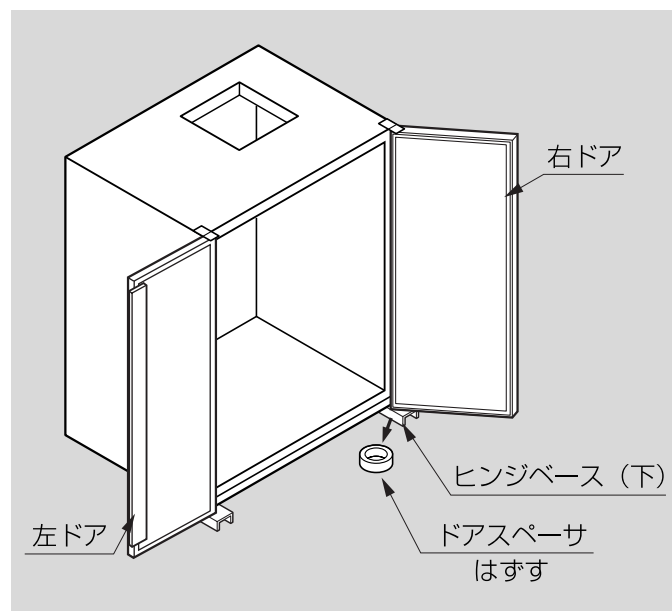
② 設置場所に固定します。

土間や板の間などの床面が柔らかい場所には設置しないでください。



③ ドアスペーサをはずします。

- 1.右ドアを開けます。
- 2.ヒンジベース（下）に乗っているドアスペーサをはずします。



注意

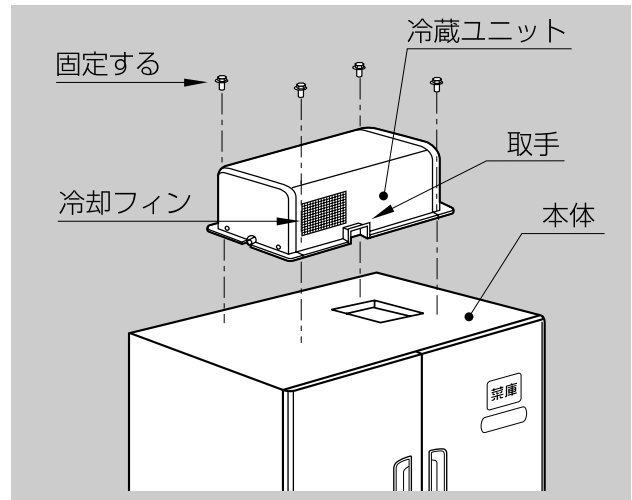
- ドアスペーサは、輸送時にヒンジ軸（下）ブッシュを保護するためのもので、設置後には不要となります。【材質：POM（ポリアセタール）】
- ドアスペーサを付けたままにしておきますと、ドアが自動的に閉まらない場合があります。

6.2.5.冷蔵ユニット・排水パイプ・カバー類の組付け

- ① 本体上部に冷蔵ユニットを乗せ、ボルトで固定します。
(平座金付六角ボルトM6)

重要

- 冷蔵ユニットを運ぶ時は、必ず取手を持って運んでください。取手以外の所を持つと手を滑らせ冷蔵ユニットが落下し破損・変形します。
- 冷蔵ユニット底面の発泡スチロール・パッキンは取外さないでください。
- 冷蔵ユニットを乗せる連携作業は、足元を確認した上で、声を掛合ってください。

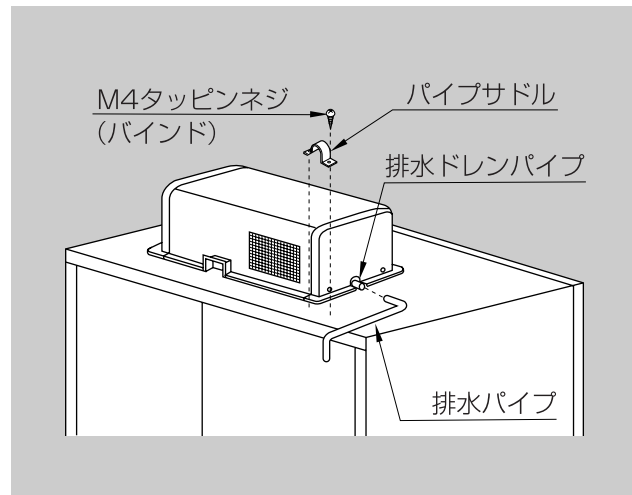


- ② 排水パイプを冷蔵ユニットの排水ドレンパイプに差込みます。

- ③ 排水パイプをパイプサドルで本体に固定します。パイプサドルは、M4タッピンネジで固定します。

注意

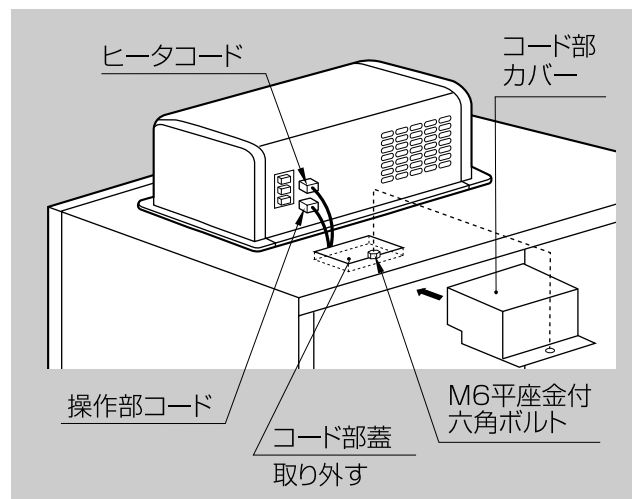
- 根元までしっかり差込んでください。
- 排水パイプを差し込むとき、排水ドレンパイプに無理な力がかからないようにしてください。
- 高温設定時、水気が多い野菜や根菜の貯蔵をする時は多量の排水が考えられますので、排水パイプの先に排水ホース（別売部品）を取り付けてください。



- ④ ヒータコード、操作部コードを接続します。

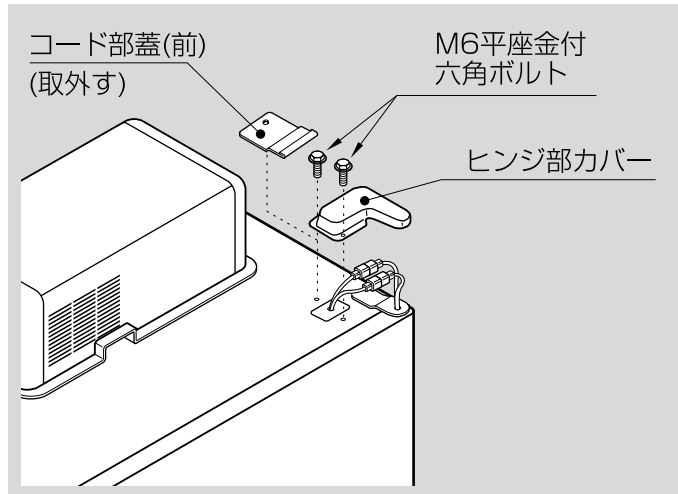
- コード部蓋をはずし、ヒータコード、操作部コードを取り出します。
- ヒータコード、操作部コードは確実に差し込んでください。

- ⑤ コード部カバーを取付けます。
(M6平座金付六角ボルト)



6.組立要領

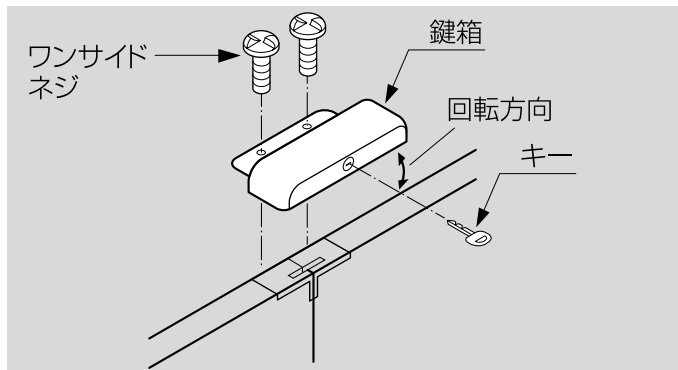
- ⑥ コード部蓋（前）を取外し、ヒンジ部カバーを取付けます。
（M6平座金付六角ボルト）



- ⑦ 本体上部に鍵箱を乗せ、ワンサイドネジで固定します。
キーを差して鍵が回転する事を確認してください。

(GB20~GB32の場合)

GB20~GB32の場合



注意

- ワンサイドネジは、一旦締め込みますと、特殊な工具を使用しないと外すことはできません。鍵箱の方向には十分注意してください。

6.2.6.アジャストボルトの調整 GB20/GB28/GB32の場合

前方調整

- ① 設置場所に固定します。
土間や板の間などの床面が柔らかい場所には設置しないでください。
- 前側のアジャストボルトを下げて、本体が動かないようにします。

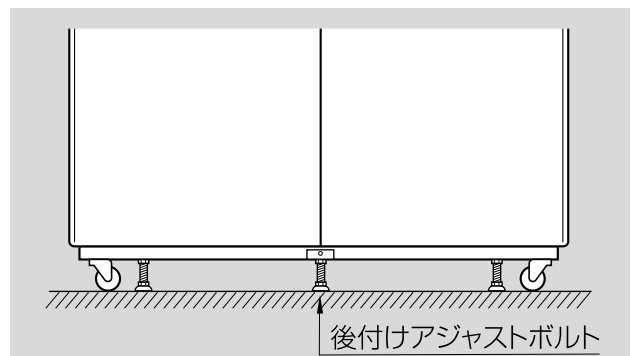
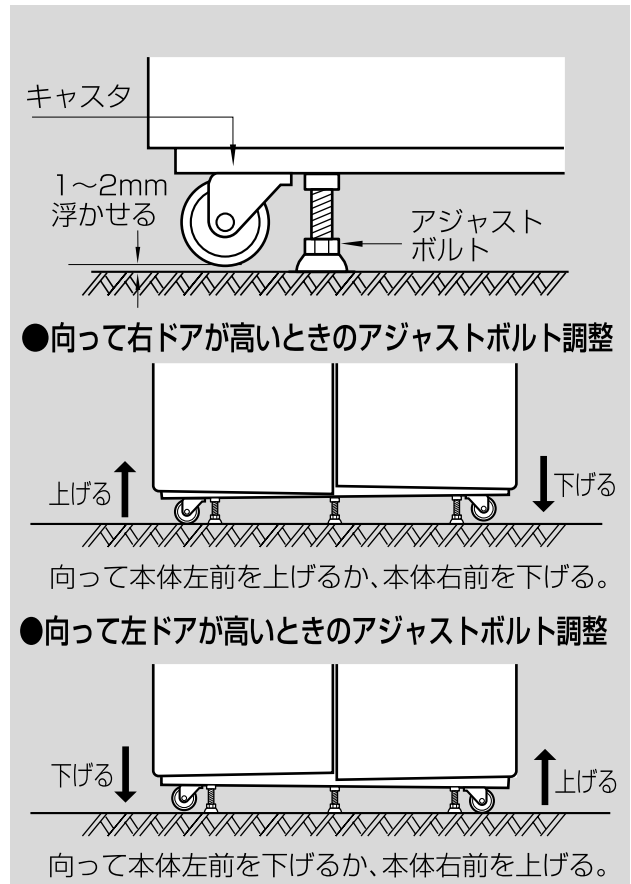
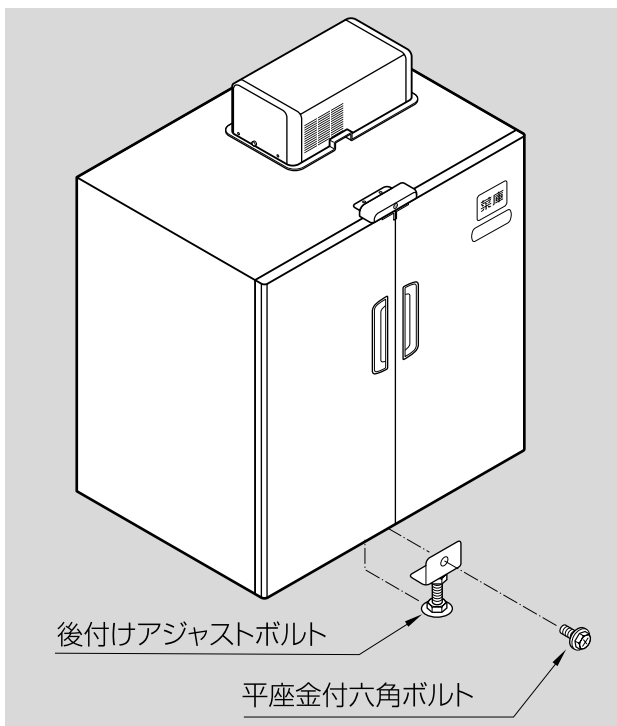
重要

1. スパナ24mmでアジャストボルトを調整します。
2. 水平はドアに歪みがないようにドアを開閉しながら調整してください。

※本体質量（空のとき）/GB20：141kg
GB28：151kg
GB32：164kg

- ② 後付けアジャストボルトを取付けます。
(平座金付六角ボルトM6)

- 後付けアジャストボルトを前側補強にある穴（楕円）に差し込みます。
- 平座金付六角ボルトで固定します。
- アジャストボルトを地面に付くまで下げます。



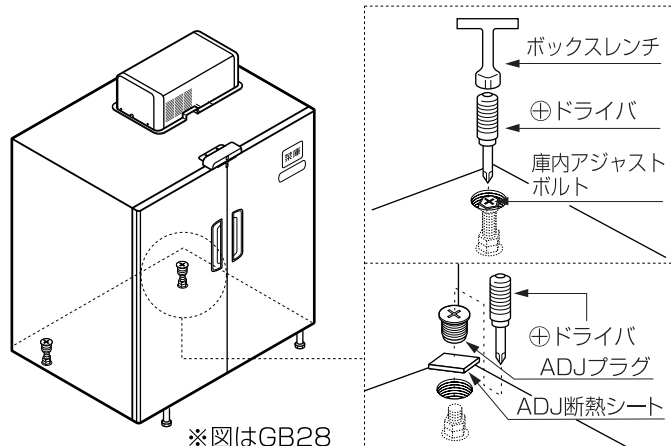
警告

後付けアジャストボルトを組み付け
ないで米袋を入れると床が変形（たわむ）
します。必ず組み付けてください。

6.組立要領

後方調整 (庫内)

- 庫内アジャストボルトを下げて、本体が動かないようにします。
- 庫内アジャストボルトを⊕ドライバ(大)で下げます。
- 設置面に庫内アジャストボルトが着いたらボックスレンチ10mmで水平調整します。
- ADJ断熱シートを庫内アジャストボルトに当たるまで詰め込みます。
- ADJプラグを⊕ドライバ(大)でネジ込みます。(庫内床面と同一面になるまでネジ込む。)



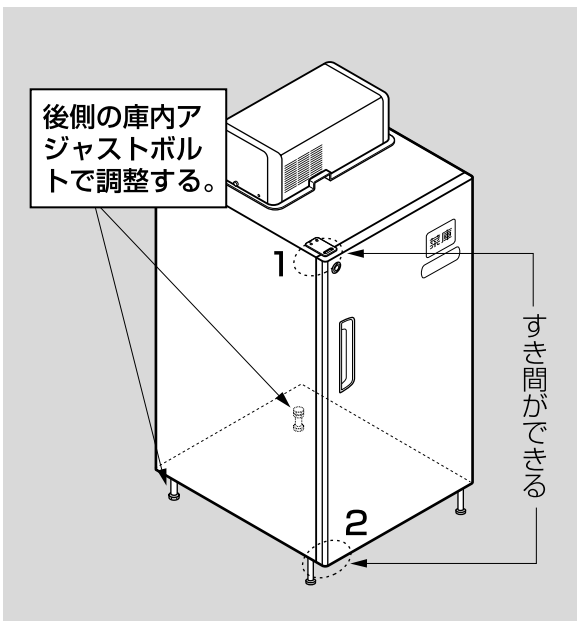
重要

- ADJプラグを入れ忘れると庫内が結露します。
- ADJプラグ、ADJ断熱シートは、庫内アジャストボルトを地面まで下げてから、ネジ込んでください。
- ADJ断熱シートの真ん中を押しながら、ゆっくり詰め込んでください。
- ADJ断熱シートを入れないと、ADJプラグが結露することがあります。

●ドアゴムと本体のすき間を調整します。

ドアゴム (マグネットパッキン) と本体の間にすき間が出る時は、本体に歪みがあります。後側の庫内アジャストボルトを調整して本体の歪みを取ってください。

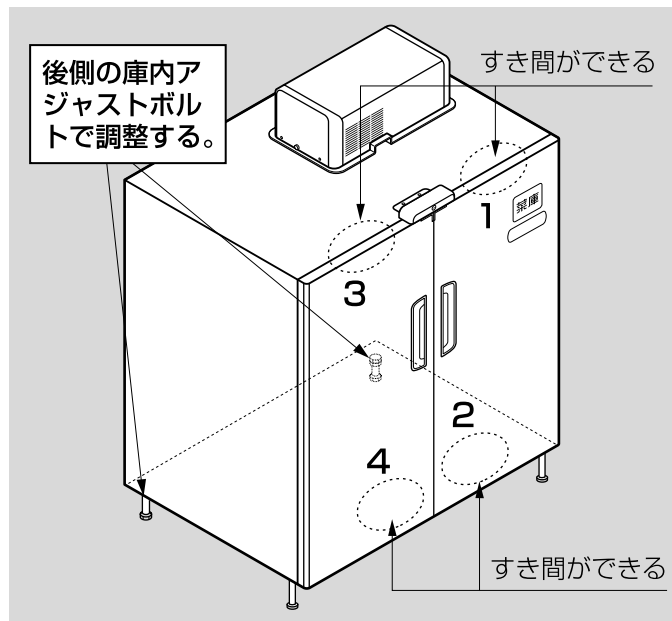
GB14の場合



すき間の位置と調整

	すき間の位置	本体の調整方法
1	左側上部が空くとき	右後側を下げる 左後側を上げる
2	左側下部が空くとき	右後側を上げる 左後側を下げる

GB20/GB28/GB32の場合



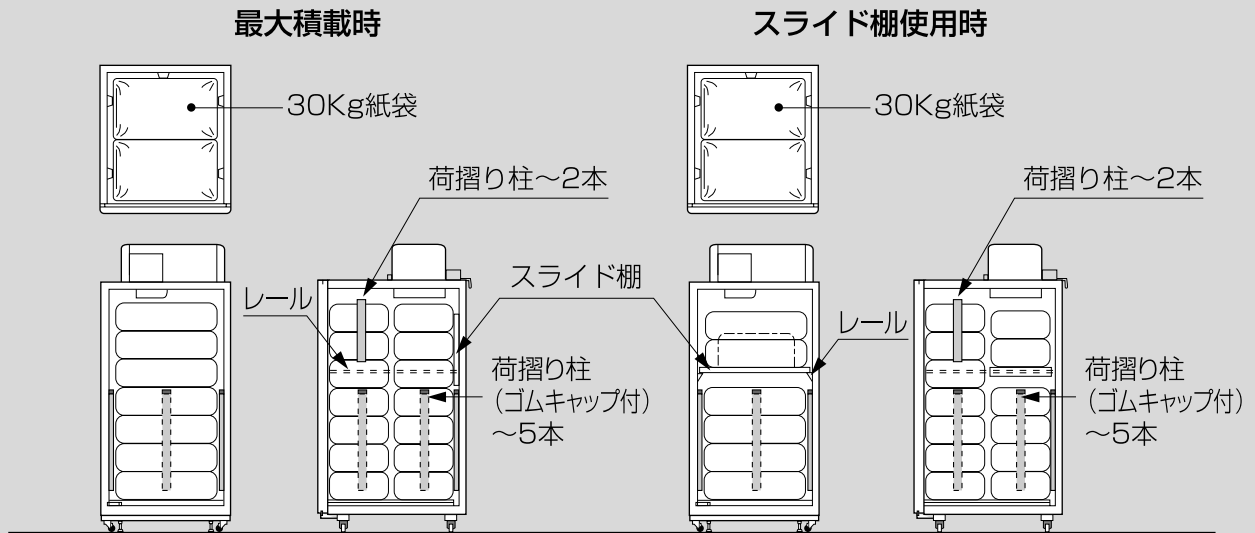
すき間の位置と調整

	すき間の位置	本体の調整方法
1	右ドア中央部の上側が空くとき	右後側を下げる / 左後側を上げる
2	右ドア中央部の下側が空くとき	右後側を上げる / 左後側を下げる
3	左ドア中央部の上側が空くとき	左後側を下げる / 右後側を上げる
4	左ドア中央部の下側が空くとき	左後側を上げる / 右後側を下げる

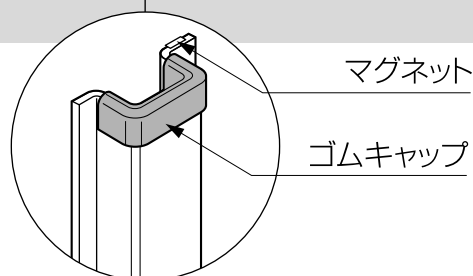
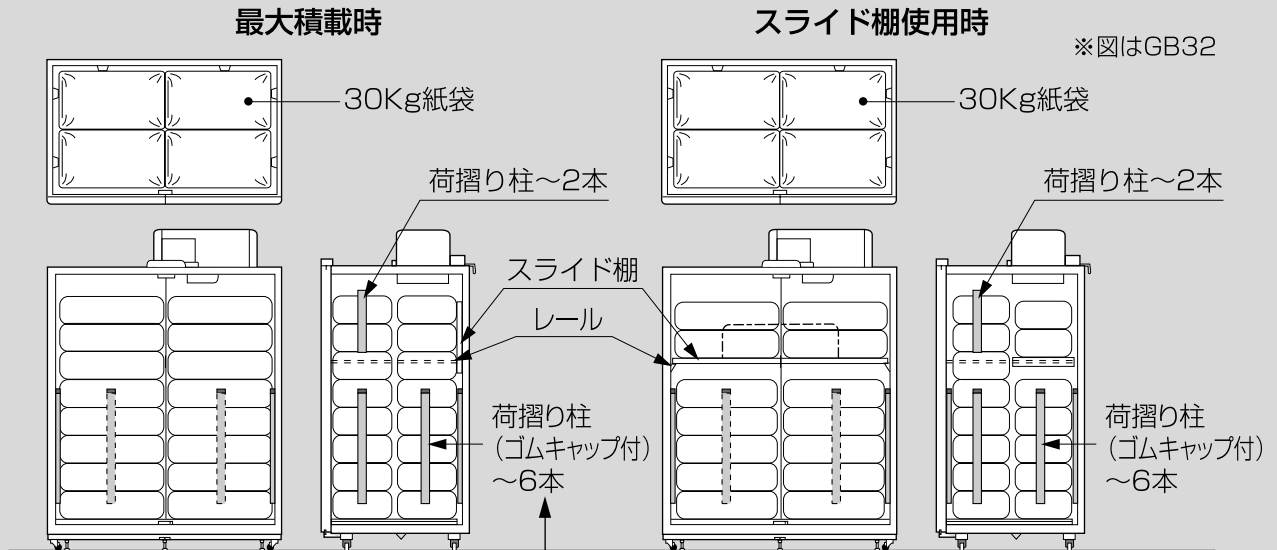
6.2.7.荷摺り柱の取付け

- 荷摺り柱は、下図を参考にしてレールの下側に6本（GB14は5本）、レールの上側に2本取付けてください。
- レールの下側の荷摺り柱は、ゴムキャップ付きのものを使用してください。その際に、ゴムキャップが上側になるようにしてください。

GB14



GB20/GB28/GB32



※荷摺り柱 (ゴムキャップ付) 上部

6.組立要領

6.2.8.電源の確認

電源の確認をしてください。

漏電ブレーカ

アース端子付専用コンセント15A

アース線

延長コード
2mm²以上のキャブタイヤコード
10m未満でご使用ください。

重要

1. 15A以上のアース端子付専用コンセントを設けて単独で使用してください。
2. 他の機械の電源とのたこ足配線は絶対しないでください。
3. 安全のため漏電ブレーカ(15mAまたは30mA)を取付けてください。
4. コードリールは使用しないでください。
5. 延長コードを使用するときは、2mm²以上のキャブタイヤコードを使用してください。長さは、10m未満にしてください。
6. 電源コードは踏みつけないでください。
7. アース線を接続してください。

6.3.組立後の確認

組立後の確認を行ってください。チェックリスト内容が全てOKとなるようにしてください。

項目	確認チェック事項	チェック	対応
1.据付	<ul style="list-style-type: none"> ●本体は傾いていないか ●ドアにスキ間がないか 		<ul style="list-style-type: none"> ●30・31ページを参照 ●31ページを参照
2.組立	<ul style="list-style-type: none"> ●本体の回りにスペースはあるか ●直射日光はあたらないか ●換気はよいか(35℃以下) ●排水パイプはしっかり接続されているか ●排水パイプの浮き上がりはないか 		<ul style="list-style-type: none"> ●設置スペースを参照 ●日除けをしてください ●窓を開けてください ●28ページを参照 ●28ページを参照
3.ネジ部分の締付け	<ul style="list-style-type: none"> ●ボルト・パイプサドルは締付けたか ●仮止め箇所はないか 		<ul style="list-style-type: none"> ●締付ける ●締付ける
4.ラベル	<ul style="list-style-type: none"> ●警告・注意などの警告表示ラベルの汚損はないか 		<ul style="list-style-type: none"> ●取替えてください
5.漏電ブレーカ	<ul style="list-style-type: none"> ●付いているか 		<ul style="list-style-type: none"> ●付いていない場合は顧客先依頼事項とする
6.電源コード	<ul style="list-style-type: none"> ●延長コードを使う場合は太さ2mm²以上あるか、長さ10m未満か 		<ul style="list-style-type: none"> ●太さ2mm²未満は取替えをし10m以上は電気工事店へ依頼する
7.アース線	<ul style="list-style-type: none"> ●アース線は接続しているか 		<ul style="list-style-type: none"> ●アース線を接続してください。
8.電源を入れる	<ul style="list-style-type: none"> ●冷蔵運転開始・庫内に冷却空気が出ていることを確認する(設定温度は外気温度以下) 		<ul style="list-style-type: none"> ●運転操作は14ページを参照する

7 不調診断と処置

この章では、機械の不調の様子を調べていただくこと、処置していただくこと、および参照していただくページについて説明しています。

万一不調が起きたときは、まず次のことをお調べください。容易に処置できることがあります。それでもなお調子が悪いときは、購入先、又は、弊社にご連絡ください。

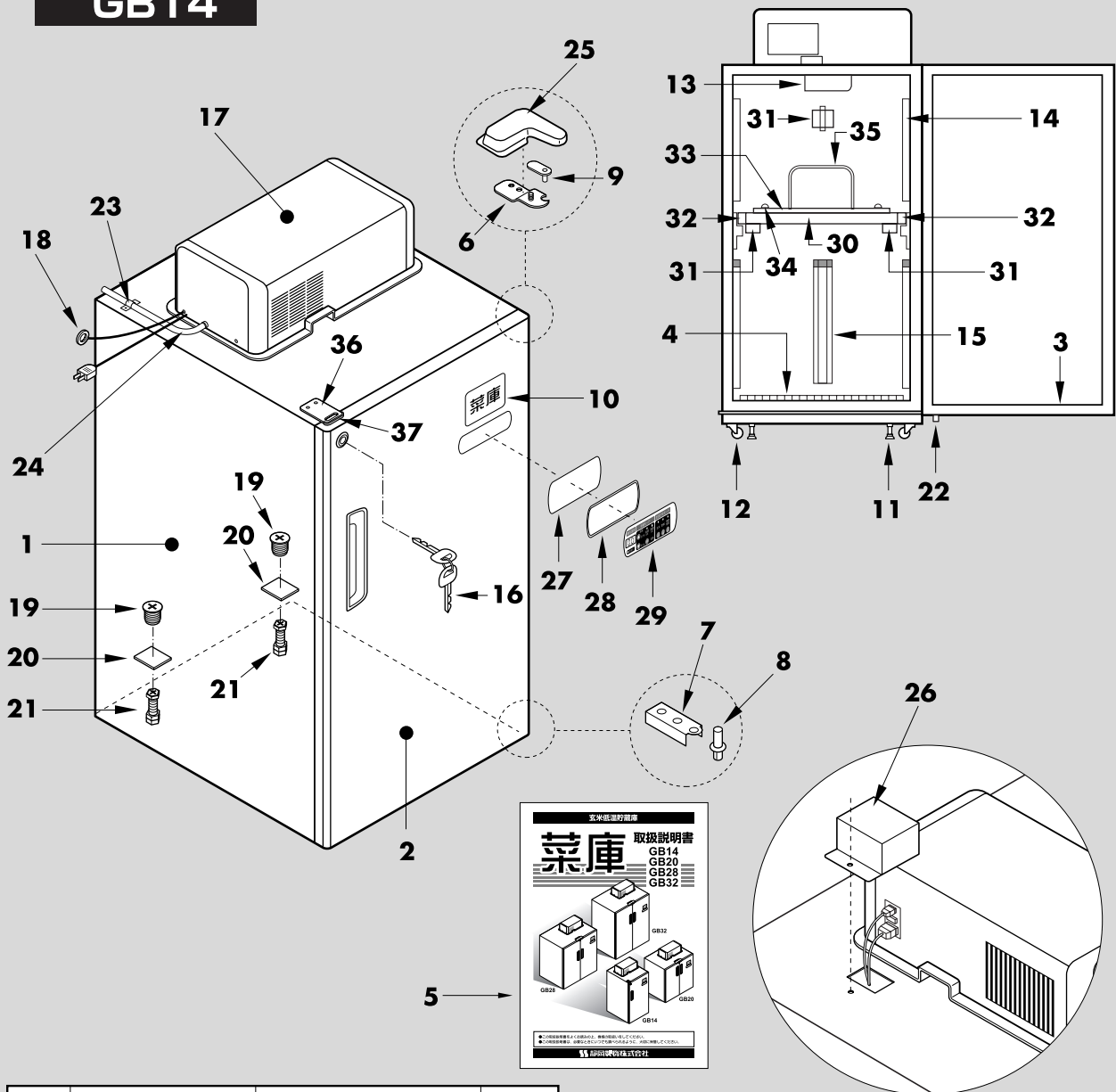
不調の様子	調べていただくこと	処置していただくこと	参 照
チェックコードC1が表示される(点滅)	<ol style="list-style-type: none"> 1. ドアが少し開いていませんか。 2. 冷蔵ユニットの前後に物が置かれていませんか。 3. 凝縮器のフィンにホコリがついていませんか。 4. 凝縮器のファンは動いていますか。(圧縮機と同時運転) 	<ol style="list-style-type: none"> 1. ドアを確実に閉める。 2. 物を取り除く。 3. ホコリがあれば掃除をする。 4. 購入先にご連絡ください。 	<p>P.18</p> <p>P.21</p> <p>P.22</p>
エラーコードE3~E7が表示される(点滅)	<ol style="list-style-type: none"> 1. 部品の故障です。 	<ol style="list-style-type: none"> 1. 購入先にご連絡ください。 	<p>P.15</p>
庫内がまったく冷えない	<ol style="list-style-type: none"> 1. 電源が入っていますか。 	<ol style="list-style-type: none"> 1. 電源プラグを確認する。 	<p>P.13</p>
設定温度まで冷えない	<ol style="list-style-type: none"> 1. 直射日光が当たっていませんか。 2. 風通しが悪く周囲の温度が高くなっていませんか。 3. ドアを頻繁に開けていませんか。 4. 凝縮器のフィンにホコリがついていませんか。 5. 上面に物が置かれて凝縮器の冷却空気が流れにくくなっていませんか。 6. 庫内に物を詰めすぎていませんか。 7. 設定温度は希望の温度に設定してありますか。 8. ドアにすき間がありませんか。 	<ol style="list-style-type: none"> 1. 直射日光を防ぐ。 2. 風通しを良くするように工夫する。 3. ドアの開閉回数を減らす。 4. ホコリの確認をし、ホコリがあれば掃除をする。 5. 物を取り除く。 6. 庫内の物を少なくする。 7. 設定温度が違っていれば再設定する。庫内温度は設定温度に対して上下2℃の範囲で制御します。 8. ドアのすき間をなくす。 	<p>P.12</p> <p>P.12</p> <p>P.12</p> <p>P.22</p> <p>P.21</p> <p>P.16</p> <p>P.14</p> <p>P.31</p>
庫内温度が点滅する	<ol style="list-style-type: none"> 1. ドアが開いていませんか。 2. ドアを頻繁に開けていませんか。 3. 熱いものを入れていませんか。 	<ol style="list-style-type: none"> 1. ドアを閉める。 2. ドアの開閉回数を減らす。 3. 熱いものは、冷めてから入れる。 	<p>P.18</p> <p>P.12</p> <p>P.12</p>

7.不調診断と処置

不調の様子	調べていただくこと	処置していただくこと	参 照
設定温度以下を表示する	<ol style="list-style-type: none"> 1.庫内に物を詰めすぎていませんか。 2.庫内の冷気循環路は確保されていますか。 3.設定温度と庫外温度の差が少なくありませんか。 4.設定温度は希望の温度に設定してありますか。 	<ol style="list-style-type: none"> 1.庫内の物を少なくする。 2.冷気循環路を確保する。 3.圧縮機の最低運転時間が3分間のため、一時的に設定温度以下を表示することがありますが、異常ではありません。 4.設定温度が違っていれば再設定する。庫内温度は設定温度に対して上下2℃の範囲で制御します。 	<p>P.16</p> <p>P.13</p> <p>P.14</p> <p>P.14</p>
庫内に水滴が落ちてくる	<ol style="list-style-type: none"> 1.排水パイプは浮き上がっていませんか。 2.排水パイプはしっかり差し込まれていますか。 3.本体が前後左右に傾いていませんか。 	<ol style="list-style-type: none"> 1.パイプサドルでしっかりと固定し、浮き上がりをなくす。 2.排水パイプを接続口にしっかり差し込む。 3.本体を水平にする。 	<p>P.28</p> <p>P.28</p> <p>P.30</p> <p>P.31</p>
庫内に露がつく	<ol style="list-style-type: none"> 1.ADJプラグはしっかり入っていますか。 2.ドアが開いていませんか。 	<ol style="list-style-type: none"> 1.ADJプラグをしっかりと入れる。 2.ドアをしっかりと閉める。 	<p>P.31</p> <p>P.18</p>
本体の外に露がつく	<ol style="list-style-type: none"> 1.周囲の温度や湿度が高くありませんか。 2.ドアの合わせ部に露がついていませんか。 3.ADJプラグはしっかり入っていますか。 4.ADJ断熱シートは入れてありますか。 	<ol style="list-style-type: none"> 1.菜庫の設置してある室内の温度が35℃以上の場合や湿度の高い時は換気をよくするよう工夫する。 2.ドアの合わせ部には露がつくことがあります。水の量が多い場合は受皿（お客様でご用意願います）で受けてください。 3.ADJプラグをしっかりと入れる。 4.ADJ断熱シートを入れる。 	<p>P.21</p> <p>P.17</p> <p>P.31</p> <p>P.31</p>
ドアが傾いている	<ol style="list-style-type: none"> 1.床面が柔らかくありませんか。 2.床面が凸凹で本体がひずんでいませんか。 	<ol style="list-style-type: none"> 1.床の固い設置場所に変更してください。 2.アジャストボルトで調整してください。 	<p>P.13</p> <p>P.26</p> <p>P.30</p> <p>P.30</p> <p>P.31</p>
排水パイプから水が出る	<ol style="list-style-type: none"> 1.高湿の設定になっていませんか。 2.ドアが開いていませんか。 3.ドアを頻繁に開けていませんか。 	<ol style="list-style-type: none"> 1.玄米貯蔵であれば、低湿設定にしてください。高湿設定でご使用になる時は、別売りの排水ホースをご利用ください。 2.ドアをしっかりと閉める。 3.ドアの開閉回数を減らす。 	<p>P.14</p> <p>P.16</p> <p>P.28</p> <p>P.18</p> <p>P.12</p>

8 保守部品

GB14

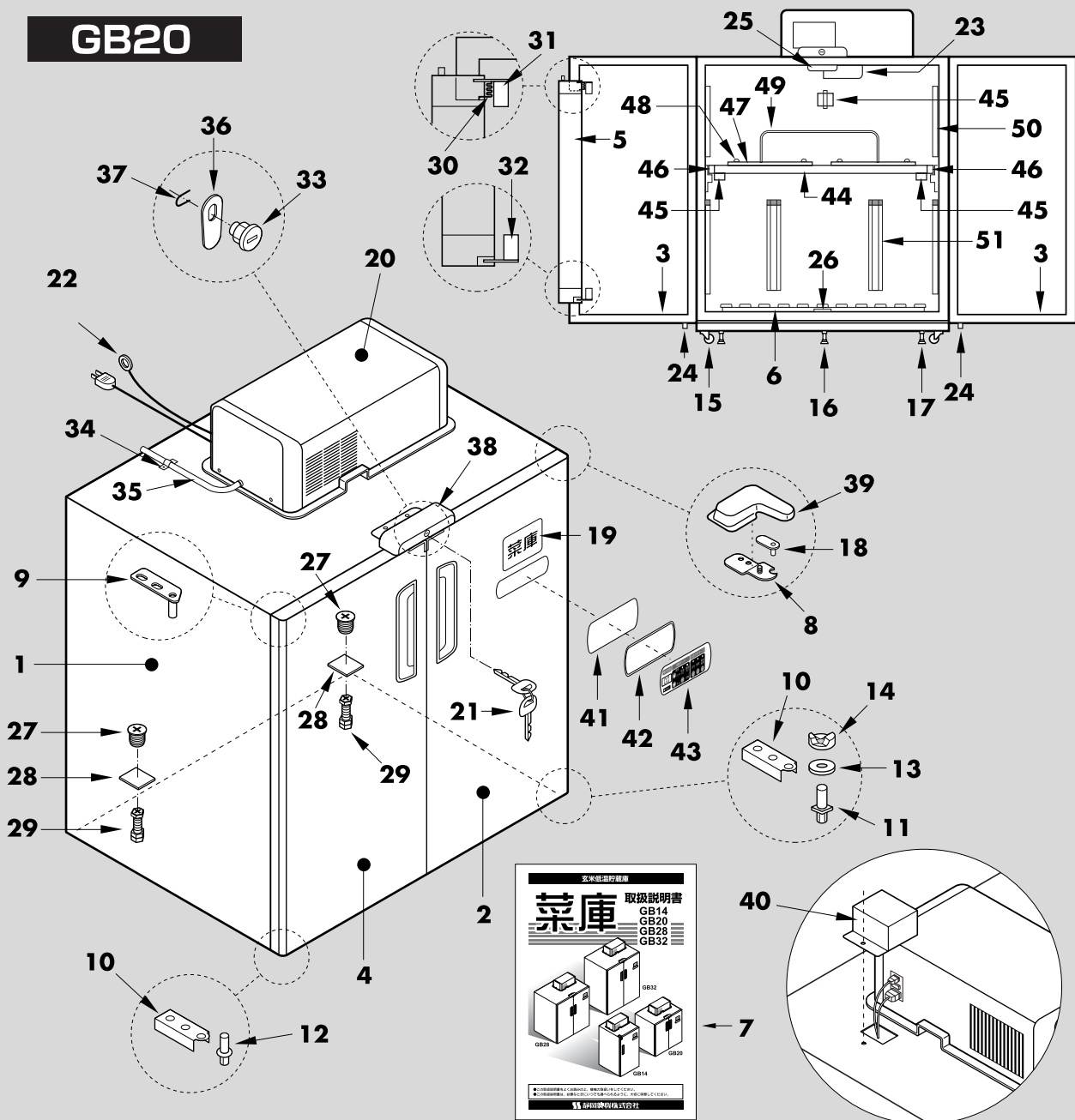


部品No.	コード No	品名	1台当必要数
1	11747-100001	GB14本体一式	1
2	11747-103001	ドア	1
3	11733-203003	マグネットパッキン	1
4	10780-104002	すのこ	1
5	11745-204101	取扱説明書	1
6	11745-200003	ヒンジベース (右・上)	1
7	11730-201027	ヒンジベース (下)	1
8	10762-201039	ヒンジ軸 (下)	1
9	11762-100004	中空ヒンジ金具	1
10	10745-200002	化粧シール	1
11	10786-201026	アジャストボルト	2
12	10786-201022	キャスター	4
13	10718-204003	風向板	1
14	11745-204009	荷摺り柱	2
15	11745-104006	荷摺り柱 (ゴムキャップ付)	5
16	10780-203003	キー	2
17	11745-106001	冷蔵ユニット(CR-25L8)	1
18	10780-206021	アース線	1
19	10762-104002	ADJプラグ	2

部品No.	コード No	品名	1台当必要数
20	10789-204005	ADJ断熱シート	2
21	10789-201011	庫内ADJボルト	2
22	11730-203015	開き止め金具	1
23	10718-204024	パイプサドル	1
24	10786-104004	エルボ付排水パイプ	1
25	10762-204005	ヒンジ部カバー	1
26	11745-204103	コード部カバー	1
27	10762-203016	操作基板	1
28	10762-203018	デコプレート	1
29	11745-203008	操作ラベル	1
30	11747-104001	スライド棚一式	1
31	11745-204006	固定金具 (プッシュラッチ)	3
32	11745-204005	ローラー (スチールベアリング)	4
33	11745-204007	シート	1
34	11745-204008	ブラッシュクリップ	4
35	11747-204002	フレーム	1
36	11747-100003	鍵バー受け一式	1
37	11747-200003	エッジプロテクション	1

※オプション：排水ホース 11745-105001

GB20

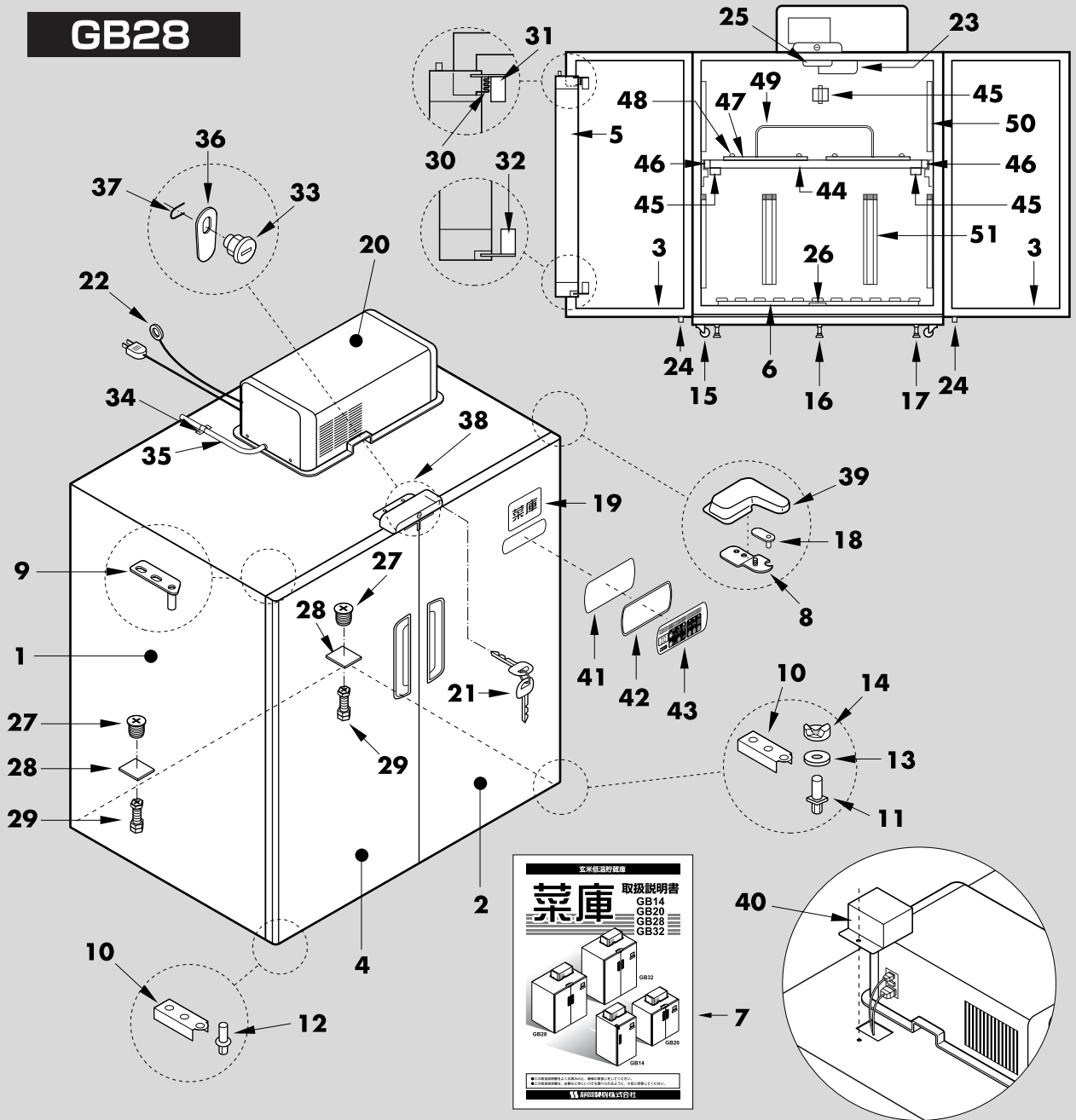


部品No.	コード No	品名	1台当り必要数
1	11746-100001	GB20本体一式	1
2	11746-103001	右ドア	1
3	11746-203006	マグネットパッキン	2
4	11746-103004	左ドア	1
5	11746-103008	可倒式中仕切	1
6	10786-104002	すのこ	1
7	11745-204101	取扱説明書	1
8	11745-200003	ヒンジベース (右・上)	1
9	11745-100003	ヒンジベース (左・上)	1
10	11730-201027	ヒンジベース (下)	2
11	10786-201020	ヒンジ軸 (下)	1
12	10762-201039	ヒンジ軸 (下)	1
13	10786-201032	ブッシュスペーサ	1
14	10786-201037	ヒンジ軸 (下) ブッシュ	1
15	10786-201022	キャスター	4
16	11730-104004	後付アジャストボルト	1
17	10786-201026	アジャストボルト	2
18	10762-100004	中空ヒンジ金具	1
19	11745-200002	化粧シール	1
20	11745-106001	冷蔵ユニット(CR-25L8)	1
21	11730-204005	キー	2
22	10780-206021	アース線	1
23	10718-204003	風向板	1
24	11730-203015	開き止め金具	2
25	11730-201029	ガイドレール (上)	1
26	11730-201030	ガイドレール (下)	1

部品No.	コード No	品名	1台当り必要数
27	10762-104002	ADJプラグ	2
28	10789-204005	ADJ断熱シート	2
29	10789-201011	庫内ADJボルト	2
30	11730-203029	中仕切パネ	1
31	11730-103010	中仕切ヒンジ (上)	1
32	11730-103011	中仕切ヒンジ (下)	1
33	11730-204003	鍵本体	1
34	10718-204024	パイプサドル	1
35	10786-104004	エルボ付排水パイプ	1
36	11730-204004	鍵止め金具	1
37	11730-204008	鍵用クリップ	1
38	11730-104002	鍵箱	1
39	10762-204005	ヒンジ部カバー	1
40	11745-204103	コード部カバー	1
41	10762-203016	操作基板	1
42	10762-203018	デコプレート	1
43	11745-203008	操作ラベル	1
44	11745-104002	スライド棚一式	1
45	11745-204006	固定金具 (ブッシュラッチ)	3
46	11745-204005	ローラー (スチールベアリング)	4
47	11745-204007	シート	2
48	11745-204008	ブラッシュクリップ	8
49	11745-204017	フレーム	1
50	11745-204009	荷摺り柱	2
51	11746-104002	荷摺り柱 (ゴムキャップ付)	6

※オプション：排水ホース 11745-105001

GB28

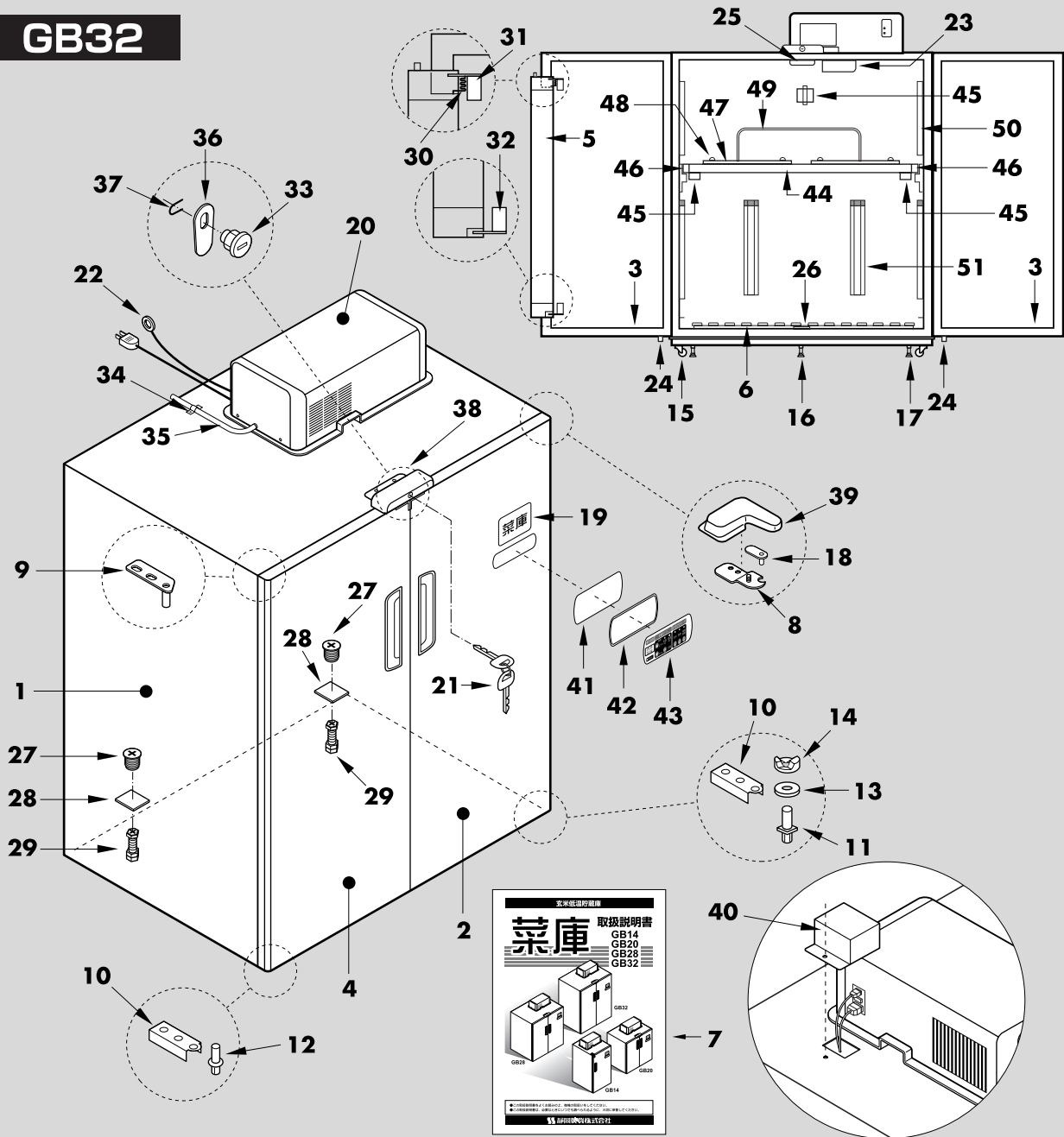


部品No.	コード No	品名	1台必要数
1	11745-100001	GB28本体一式	1
2	11745-103001	右ドア	1
3	11731-203004	マグネットパッキン	2
4	11745-103005	左ドア	1
5	11731-103008	可倒式中仕切	1
6	10786-104002	すのこ	1
7	11745-204101	取扱説明書	1
8	11745-200003	ヒンジベース (右・上)	1
9	11745-100003	ヒンジベース (左・上)	1
10	11730-201027	ヒンジベース (下)	2
11	10786-201020	ヒンジ軸 (下)	1
12	10762-201039	ヒンジ軸 (下)	1
13	10786-201032	プッシュスパーサ	1
14	10786-201037	ヒンジ軸 (下) プッシュ	1
15	10786-201022	キャスター	4
16	11730-104004	後付アジャストボルト	2
17	10786-201026	アジャストボルト	2
18	10762-100004	中空ヒンジ金具	1
19	11745-200002	化粧シール	1
20	11745-106001	冷蔵ユニット(CR-25L8)	1
21	11730-204005	キー	2
22	10780-206021	アース線	1
23	10718-204003	風向板	1
24	11730-203015	開き止め金具	2
25	11730-201029	ガイドレール (上)	1
26	11730-201030	ガイドレール (下)	1

部品No.	コード No	品名	1台必要数
27	10762-104002	ADJプラグ	2
28	10789-204005	ADJ断熱シート	2
29	10789-201011	庫内ADJボルト	2
30	11730-203029	中仕切パネ	1
31	11730-103010	中仕切ヒンジ (上)	1
32	11730-103011	中仕切ヒンジ (下)	1
33	11730-204003	鍵本体	1
34	10718-204024	パイプサドル	1
35	10786-104004	エルボ付排水パイプ	1
36	11730-204004	鍵止め金具	1
37	11730-204008	鍵用クリップ	1
38	11730-104002	鍵箱	1
39	10762-204005	ヒンジ部カバー	1
40	11745-204103	コード部カバー	1
41	10762-203016	操作基板	1
42	10762-203018	デコプレート	1
43	11745-203008	操作ラベル	1
44	11745-104002	スライド棚一式	1
45	11745-204006	固定金具 (プッシュラッチ)	3
46	11745-204005	ローラー (スチールベアリング)	4
47	11745-204007	シート	2
48	11745-204008	ブラッシュクリップ	8
49	11745-204017	フレーム	1
50	11745-204009	荷摺り柱	2
51	11745-104006	荷摺り柱 (ゴムキャップ付)	6

※オプション：排水ホース 11745-105001

GB32



部品No.	コード No	品名	1台当必要数
1	11744-100001	GB32本体一式	1
2	11744-103001	右ドア	1
3	11730-203014	マグネットパッキン	2
4	11744-103004	左ドア	1
5	11730-103009	可倒式中仕切	1
6	10786-104002	すのこ	1
7	11745-204101	取扱説明書	1
8	11745-200003	ヒンジベース (右・上)	1
9	11745-100003	ヒンジベース (左・上)	1
10	11730-201027	ヒンジベース (下)	2
11	10786-201020	ヒンジ軸 (下)	1
12	10762-201039	ヒンジ軸 (下)	1
13	10786-201032	ブッシュスペーサ	1
14	10786-201037	ヒンジ軸 (下) ブッシュ	1
15	10786-201022	キャスター	4
16	11730-104004	後付アジャストボルト	1
17	10786-201026	アジャストボルト	2
18	10762-100004	中空ヒンジ金具	1
19	11745-200002	化粧シール	1
20	11745-106001	冷蔵ユニット(CR-25L8)	1
21	11730-204005	キー	2
22	10780-206021	アース線	1
23	10718-204003	風向板	1
24	11730-203015	開き止め金具	2
25	11730-201029	ガイドレール (上)	1
26	11730-201030	ガイドレール (下)	1

部品No.	コード No	品名	1台当必要数
27	10762-104002	ADJプラグ	2
28	10789-204005	ADJ断熱シート	2
29	10789-201011	庫内ADJボルト	2
30	11730-203029	中仕切パネ	1
31	11730-103010	中仕切ヒンジ (上)	1
32	11730-103011	中仕切ヒンジ (下)	1
33	11730-204003	鍵本体	1
34	10718-204024	パイプサドル	1
35	10786-104004	エルボ付排水パイプ	1
36	11730-204004	鍵止め金具	1
37	11730-204008	鍵用クリップ	1
38	11730-104002	鍵箱	1
39	10762-204005	ヒンジ部カバー	1
40	11745-204103	コード部カバー	1
41	10762-203016	操作基板	1
42	10762-203018	デコプレート	1
43	11745-203008	操作ラベル	1
44	11745-104002	スライド棚一式	1
45	11745-204006	固定金具 (ブッシュラッチ)	3
46	11745-204005	ローラー (スチールベアリング)	4
47	11745-204007	シート	2
48	11745-204008	ブラッシュクリップ	8
49	11745-204017	フレーム	1
50	11745-204009	荷摺り柱	2
51	11744-104002	荷摺り柱 (ゴムキャップ付)	6

※オプション：排水ホース 11745-105001

MEMO

A series of horizontal dashed lines for writing.

9

連絡先

機械に異常が発生し、原因が不明で適切な処置ができない場合は、購入先または背表紙の連絡先へ連絡してください。

購 入 先	
住 所	
T E L	

◎ 製品の修理・お取扱い・お手入れについてのご相談ならびにご依頼は、
お買い上げの販売店もしくは最寄りの弊社営業所にお申し付けください。

静岡製機株式会社

北海道営業所	〒007-0804 札幌市東区東苗穂4条3丁目4番12号	☎ 札幌(011) 781-2234	FAX.(011) 780-2273
東北営業所	〒989-6135 宮城県大崎市古川稲葉字亀ノ子50-1	☎ 古川(0229) 23-7210	FAX.(0229) 21-1330
新潟営業所	〒950-0923 新潟県新潟市中央区姥ヶ山1丁目5番30号	☎ 新潟(025) 287-1110	FAX.(025) 257-1197
関東営業所	〒302-0017 茨城県取手市桑原1424-1	☎ 取手(0297) 73-3530	FAX.(0297) 70-1137
中部営業所	〒437-0023 静岡県袋井市高尾2620-1	☎ 袋井(0538) 43-2251	FAX.(0538) 45-0310
北陸営業所	〒920-0365 石川県金沢市神野町東52	☎ 金沢(076) 249-6177	FAX.(076) 240-9333
関西営業所	〒661-0032 兵庫県尼崎市武庫之荘東2丁目10-8	☎ 大阪(06) 6432-7890	FAX.(06) 6434-2184
中四国営業所	〒700-0975 岡山県岡山市今2丁目8-12	☎ 岡山(086) 244-4123	FAX.(086) 244-9300
九州営業所	〒839-0862 福岡県久留米市野中町1438-1	☎ 久留米(0942) 32-4495	FAX.(0942) 31-7373
営業本部	〒437-1121 静岡県袋井市諸井1300	☎ 袋井(0538) 23-2822	FAX.(0538) 23-2890

◎ ご購入された製品や弊社のサービス全般についてのご提案、ご意見、
ご要望は下記までご連絡ください。

『静岡製機株式会社 お客様提案窓口』

フリーダイヤル ☎ 0120-702-118 (携帯電話、PHSは不可)

一般電話 0538-23-3305

F A X 0538-23-4997

ホームページアドレス <http://www.shizuoka-seiki.co.jp/>



用紙は再生紙使用、インキは大豆油を使ったSOY INKです。
弊社では地球にやさしい印刷物を使います。

11745-204101
I0807