

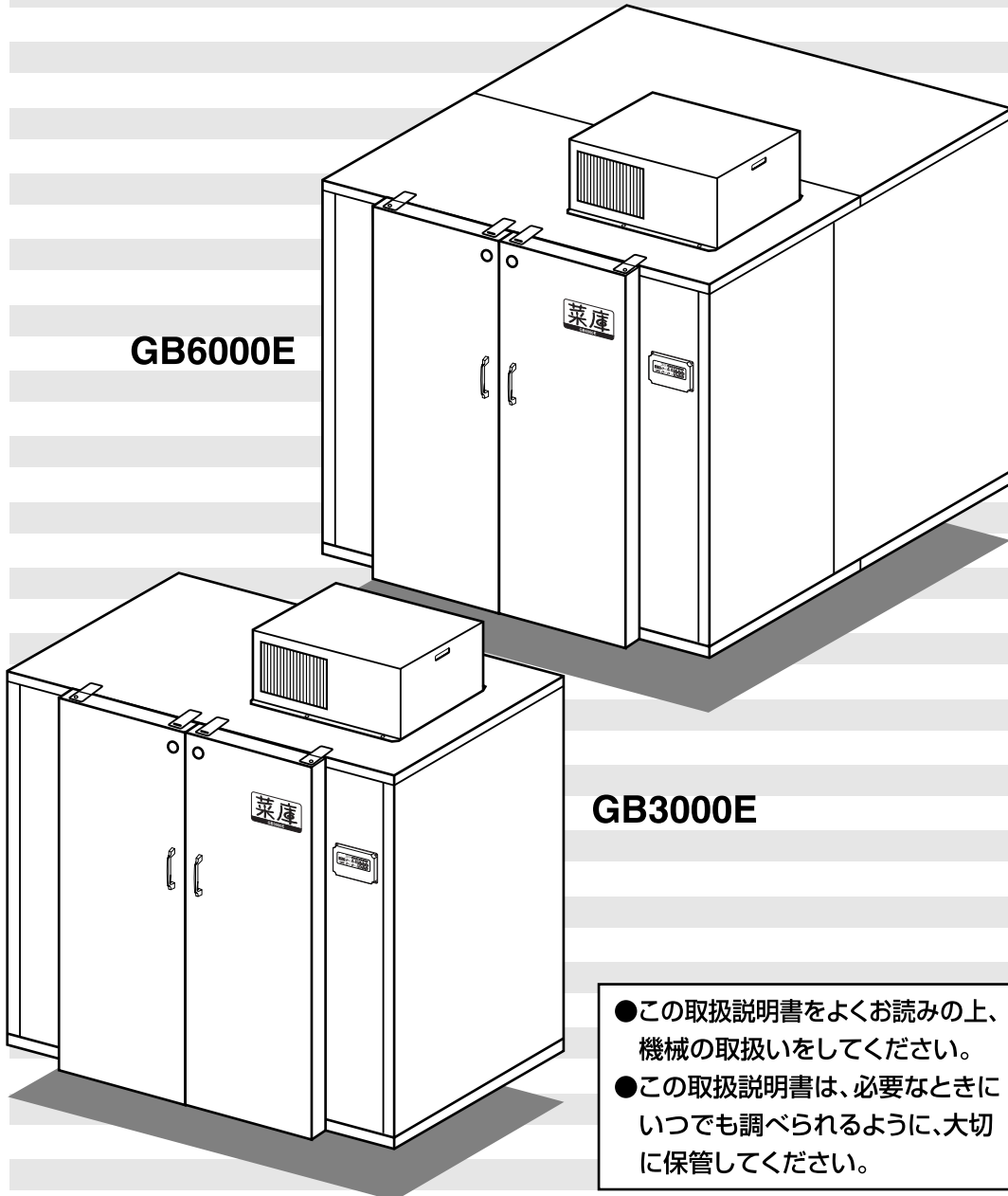
菜

玄米低温
貯蔵庫

庫

GB3000E・GB6000E

取扱説明書



- この取扱説明書をよくお読みの上、機械の取扱いをしてください。
- この取扱説明書は、必要なときにいつでも調べられるように、大切に保管してください。

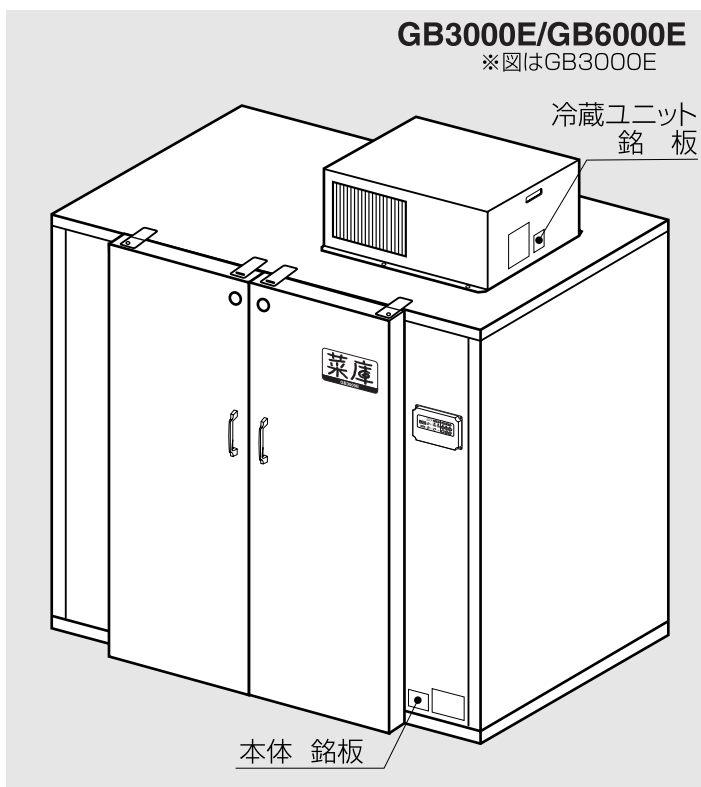
 静岡製機株式会社

ご使用の前に

ご使用の前に

- 1.この機械を使用する前に、この取扱説明書をまっ先に十分お読みください。
その上で、取扱説明書に従って運転操作、保守・点検を行ってください。
- 2.この取扱説明書に記載してある注意事項や機械に表示してある注意事項は、発生しうる全ての危険を予測、想定できているわけではありません。
従って機械の運転、保守・点検を行う場合は、取扱説明書の記載および機械に表示してある事項に限らず、安全対策には十分配慮してください。
- 3.この取扱説明書についてご不明な点がございましたら、購入先または弊社の営業所か、本社営業部（9.連絡先参照）にお問い合わせください。
- 4.この取扱説明書が必要なときにいつでも調べられるように、大切に保管してください。
紛失した場合は、購入先へ注文してください。
- 5.この機械の組立にあたっては、この取扱説明書の（6.組立要領）の項をよくお読みいただき、内容を十分に理解された上で、安全に注意して組立してください。

機械の型式名のご確認



機械(本体・冷蔵ユニット)の型式名と製造番号が銘板に記入されています。

ご確認の上、次ページの保証書の記入欄に書入れてください。

購入先に点検、修理を依頼したり、部品を注文される時は、この型式名を一緒にご連絡ください。

保証書

このたびは弊社製品をお買い上げいただき、誠にありがとうございます。
お買い上げいただきました製品につきまして、下記のとおり保証をいたします。

記

- 1.保証期間** 納入日から起算して満1ヵ年です。
- 2.保証内容** 保証期間中に、本機を構成する部品、材料等に、設計製作上の欠陥があらわれた場合、弊社製品取扱先及びその指定サービス工場で当該部品の取替え、または、修理を無料でいたします。
- 3.適用除外** 保証期間内でも、下記の場合には保証いたしません。
 - (1) 使用上、並びに取扱い上の不注意、過失、点検不備によって、故障が生じた場合。
 - (2) 弊社が規定する仕様の限界を越えて使用した場合。
 - (3) 弊社が認めない改造変更が原因となって故障した場合。
 - (4) 弊社純正部品以外の部品使用が原因で故障した場合。
 - (5) 弊社製品の取扱先、または、その指定サービス工場以外で修理され故障した場合。
 - (6) 故障判定資料の不十分なもの、及び損傷部品を紛失された場合。
 - (7) 消耗部品。
 - (8) 保証書の提示がない場合は有償となることがあります。
 - (9) 保証書を紛失した場合は再発行いたしません。

4.部品の供給年限

この製品の補修用部品の供給年限（期間）は、**製造打ち切り後6年**といたします。ただし、供給年限内であっても、特殊部品につきましては、納期等についてご相談させていただく場合があります。

補修用部品の供給は、原則的に上記の供給年限で終了いたしますが、供給年限経過後であっても、部品供給のご要請があった場合には、納期及び価格についてご相談させていただきます。

※本保証書は日本国内においてのみ有効です。（This warranty is valid in Japan）

静岡製機株式会社

静岡県袋井市山名町4-1

1.お買い上げ製品	(機種名) GB
2.製造番号	
3.年 月 日	年 月 日
4.組付者氏名	取扱先名
	氏 名

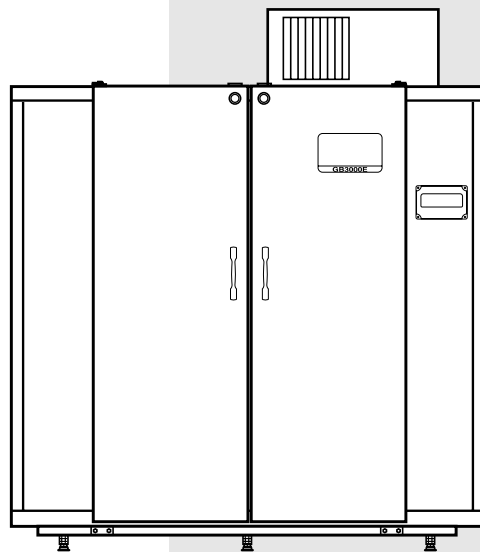
目次

ご使用の前に	1	5.点検と掃除と廃棄	
機械の型式名のご確認	1	5.1 点検箇所と方法	24
保証書	2	5.1.1 庫内温度の点検	24
目次	3	5.1.2 凝縮器の点検	24
		5.1.3 設置場所室温の点検	24
1.まえがき	4	5.1.4 排水の点検	25
2.安全について		5.1.5 長期間使用しないとき	25
2.1 警告用語の種類と意味	6	5.2 掃除箇所と方法	25
2.2 安全に作業を行うための注意事項	7	5.2.1 凝縮器フィンの掃除	25
2.3 警告表示ラベルについて	9	5.2.2 ドアや庫内の掃除	26
2.3.1 警告表示ラベルの貼付位置	9	5.3 貯蔵庫の廃棄について	26
2.3.2 警告表示ラベルの内容	10		
3.機械の仕様、構成、使用範囲		6.組立要領	
3.1 機械の仕様	12	6.1 組立の前に	28
3.1.1 主要諸元	12	6.2 組立の手順	28
3.1.2 機械の据付寸法図	13	6.2.1 設置スペース	28
3.2 機械の構成	14	6.2.2 組立・設置に必要な工具類	29
3.3 機械の使用範囲	15	6.2.3 梱包部品の確認	29
		6.2.4 組立手順	32
4.機械の使用		6.3 組立後の確認	46
4.1 使用上の注意事項	17	7.不調診断と処置	47
4.2 使用方法	18	8.保守部品	50
4.2.1 電源の接続について	18	9.連絡先	55
4.2.2 庫内冷却について	18		
4.2.3 庫内温度・庫内湿度の設定と表示について	19		
4.2.4 庫内湿度と温度調節の範囲及び代表的な用途	20		
4.2.5 霜取りについて(除霜中ランプ)	20		
4.2.6 チェックコード表示とエラーコード表示	20		
4.2.7 ムロ機能について	21		
4.2.8 排水について	21		
4.2.9 貯蔵品の入れ方について	21		
4.2.10 玄米の貯蔵について	21		
4.2.11 結露について	23		
4.2.12 ドアの密閉について	23		
4.2.13 カギについて	23		

1

まえがき

この章では、取扱説明書の記載内容、機械の使用目的・範囲・構成及び使用電源について説明しています。



1.取扱説明書の記載内容

この取扱説明書には、機械の取扱安全事項、仕様、運転操作、保守・点検、保守部品及び組立要領の説明が記載されています。

2.機械の使用目的・使用範囲

この機械は、**玄米（農産物）保冷库**として設計されています。**肥料、薬品等を保冷する目的に使用しないでください。**

玄米を貯蔵する場合は**2年間程度**が限度です。

野菜、果実は種類によって貯蔵温度、貯蔵期間が大きく変わりますので注意が必要です。お近くの指導機関又は、購入先におたずねください。

野菜類で収穫から出荷までの一時貯蔵に使用する場合は3日間が限度です。

農産物の予冷には 冷却能力が不足することがありますので使用しないでください。

3.機械の構成

この機械は、本体と冷蔵ユニット、すのこで一式になっています。

4.使用電源

この機械の使用電源は、**単相100V**または**三相200V**です。

単相100Vの時、電源電圧は90～110Vの範囲でご使用になれます。

三相200Vの時、電源電圧は180～220Vの範囲でご使用になれます。

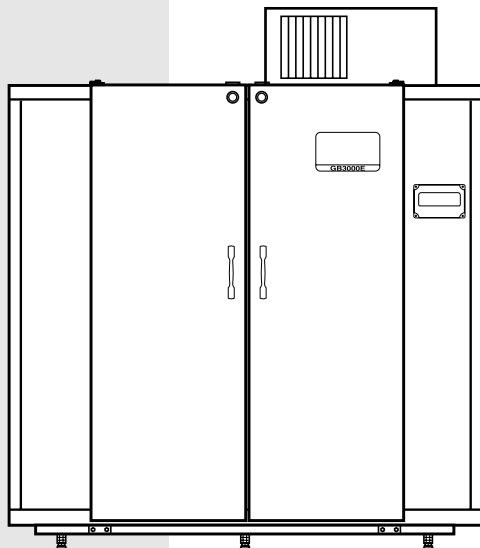
2

安全について

この機械を取扱う前に必ずお読みください。

この章では、警告用語の種類と意味、機械の取扱全般についての注意事項及び警告表示ラベルについて説明しています。



- 2.1.警告用語の種類と意味
 - 2.2.安全に作業を行うための注意事項
 - 2.3.警告表示ラベルについて
 - 2.3.1.警告表示ラベルの貼付位置
 - 2.3.2.警告表示ラベルの内容
-



2.1.警告用語の種類と意味

取扱説明書の警告内容、及び機械本体に貼付してある警告ラベルは、危険の度合に従って次の2段階に分けています。

この警告用語の意味を理解していただき、取扱説明書の内容に従って、運転操作、保守・点検を行ってください。

危険等を喚起する表示・標識の種類	喚起する内容
	「警告」の文字の下に書かれている事柄は、その内容を守らないと、 死亡又は重傷事故 につながることもあり、 充分ご注意ください 内容です。
	「注意」の文字の下に書かれている事柄は、その内容を守らないと、 ケガなどの事故 につながることもあり、 ご注意ください 内容です。

この機械の取扱全般について、特に留意していただきたい事項は、この取扱説明書の中で下記のように書いて、上の警告事項とは区別しています。

重要

注意

この機械の取扱全般について、特に留意していただきたい事項について示しています。

一般的な留意事項

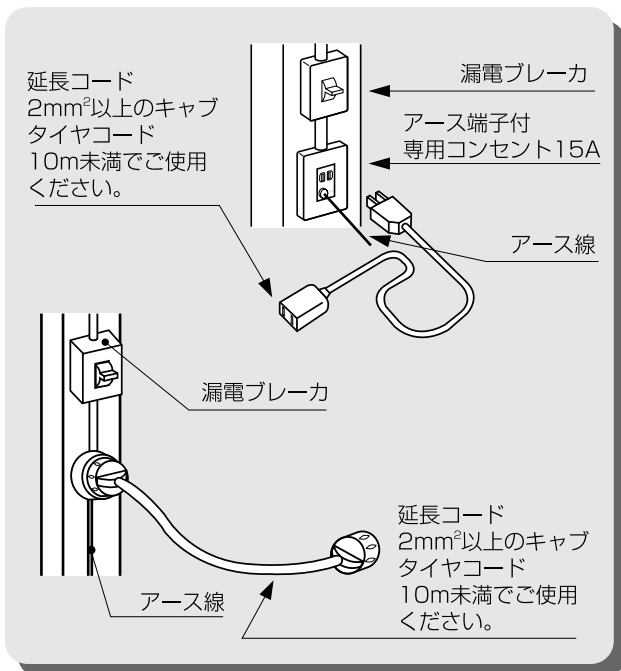
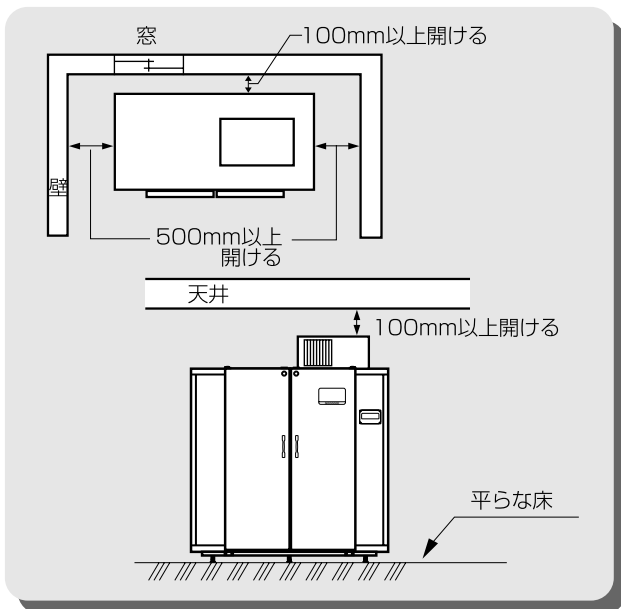
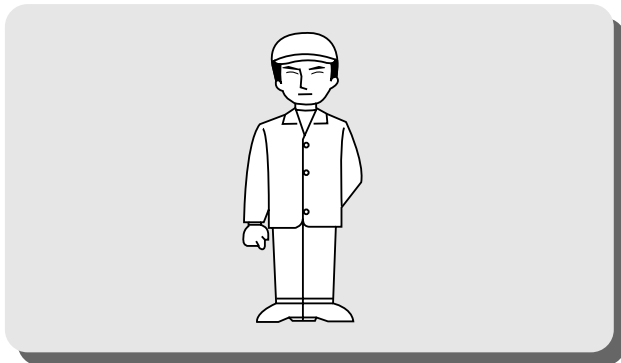
 **注意**

- この機械の運転操作、保守・点検は必ずこの取扱説明書に従って行ってください。
- 取扱説明書の内容で不明な点がありましたら、購入先または、(9.連絡先)にお問合せ、確認してから作業を始めてください。

2.安全について

2.2.安全に作業を行うための注意事項

安全に作業を行うために次の注意事項を守ってください。



1

作業者の服装と健康

- 作業に適した服装と靴で作業してください。
- 過労や病気、酒気おびの状態では作業しないでください。
- 米袋の積み降ろし時などに、腰をいためないようにしてください。また、台の上に乗っての積み降ろし作業などはしないでください。台から落下してケガをすることがあります。
- 頭や足などをぶつけないよう、注意して作業をしてください。

2

作業場の整備

- この機械は屋内設置用として設計・製作されていますので、屋根のある風通しの良い場所に設置してください。
- 設置場所は平らな所で、しっかりしている床面(コンクリート床)を選んでください。
- 直射日光が本体に当たらないようにしてください。
- 機械の回りにスペースを確保してください。
- 換気の悪い場所に設置しないでください。万一冷媒が漏れると、酸素欠乏の恐れがあります。

3

電源配線とアース

- 機械の電源は感電事故防止のために、漏電ブレーカがあるコンセントから配線してください。
- 延長コードは電圧降下を防止するために2mm²以上の太さで10m未満の長さにしてください。
- 他の機械とのたこ足配線は、絶対にしないでください。
- 感電事故防止や機械の誤動作防止のためアース線の接続をしてください。

重要

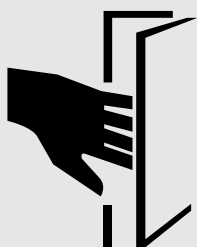
上記の配線になっていない場合は、購入先か電気工事店にご相談ください。

4

使用中の安全



- 左右のドアにあるカギを2カ所とも掛けてください。
子供が庫内に入ってドアを閉めた場合、子供の力では開かないことがあります。
- カギを掛ける時は、庫内に人が入っていないことを確認してください。



- ドアは取手を持って閉めてください。
ドアに指などをはさんでケガをすることがあります。
- 2枚ドアの中央部や、ドアの回転側に手や指などを入れていないことを確認してから、ドアを閉めてください。
- ドアを開ける時は、中仕切の付いていない側から静かに開けてください。反対側のドアが開いてケガをすることがあります。



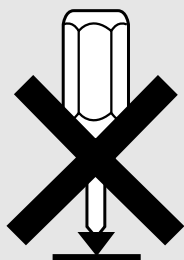
- 本体や冷蔵ユニットの上に乗ったり、物を置いたりしないでください。
転落したり、物が落下して、ケガをすることがあります。
また、機械が変形することがあります。



5

掃除・点検・整備の時の安全

- 各部の掃除、点検をする場合は、必ず元電源を切ってから行ってください。
- 電源コードは電源プラグを持って抜き差ししてください。
また、ぬれた手で抜き差ししないでください。
- 修理技術者以外の方は、絶対に分解や修理、改造を行わないでください。
感電・火災・ケガ・故障の原因になります。



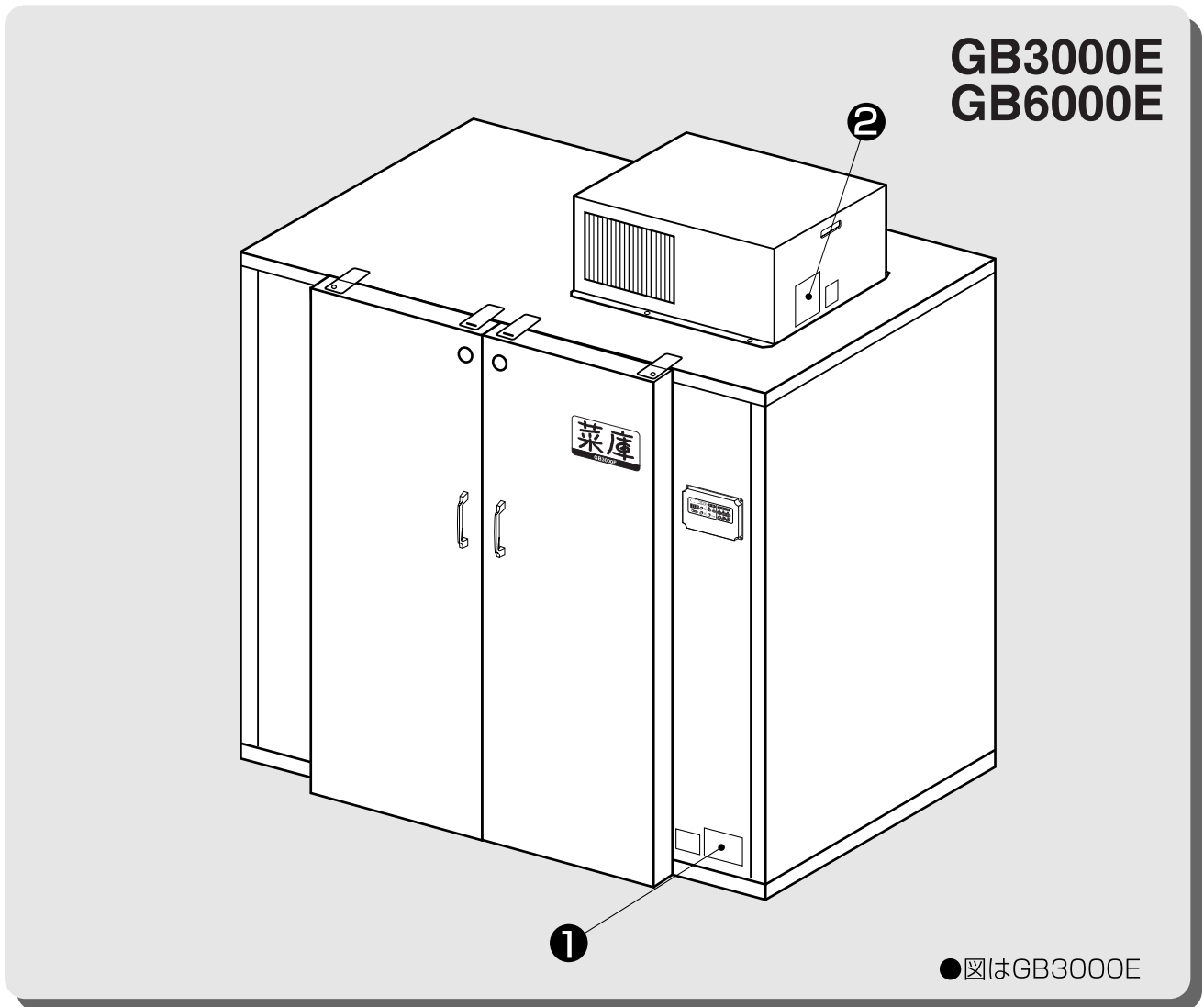
2.安全について

2.3.警告表示ラベルについて

機械の特に注意を要する箇所に警告表示ラベルが貼ってあります。
これらの位置と内容をよく確認し、守って安全作業を行ってください。

2.3.1.警告表示ラベルの貼付位置

警告表示ラベルの貼付位置は次の通りです。



図面表示番号	標識	名 称	貼 付 位 置	品 番
1	警告	本体警告・注意ラベル	右前パネル下	10762-200012
	注意			
2	警告	カバー警告・注意ラベル	冷蔵ユニット側面	10705-200102
	注意			

2.3.2.警告表示ラベルの内容

警告表示ラベルの内容は次の通りです。

警告表示ラベルが汚れ、破れなどで見にくくなったときは新しいラベルに貼替えてください。

ラベルは購入先へ注文してください。

1

⚠ 警		告		⚠ 注 意	
修理技術者以外の人は、絶対に分解や修理・改造を行わないでください。感電・火災・ケガ・故障の原因になります。	本体や冷蔵ユニットの上に乗ったり、物を置いたりしないでください。転落したり、物が落下して、ケガをすることがあります。	カギを掛けてください。子供が中に入ると、出られなくなることがあります。また、カギを掛ける時は、庫内に人がいないことを確認してください。	事故防止のため、運転を始める前に必ず取扱説明書を読んでから操作してください。	ドアは取手を持って閉めてください。手などはさんで、ケガをすることがあります。	10762-200012

2

⚠ 警 告	
	感電することがありますので、電源を入れる前に必ずアース線を接続してください。内部には電気配線があります。注水すると漏電し、感電することがありますので注水しないでください。また、点検する時は、必ず電源コードを抜いてから行ってください。
⚠ 注 意	
	カバーを外したまま運転しないでください。回転羽根に巻き込まれてケガをすることがあります。
10705-200102	

3

機械の仕様、構成、使用範囲

この章では、機械の主な仕様、構成、使用範囲について説明します。

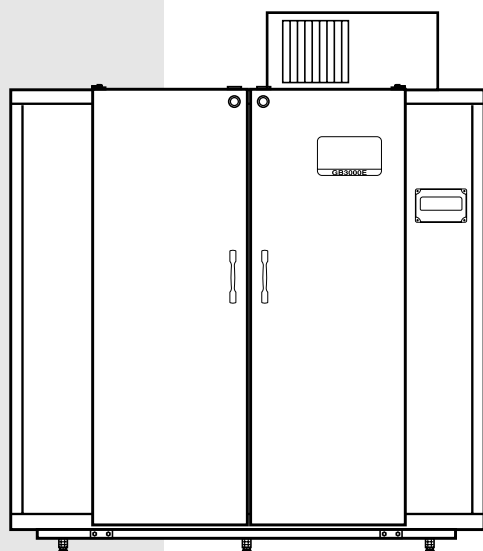
3.1. 機械の仕様

3.1.1. 主要諸元

3.1.2. 機械の据付寸法図

3.2. 機械の構成

3.3. 機械の使用範囲



3.1.機械の仕様

3.1.1.主要諸元

機械の主な仕様は次の通りです。

名 称		玄米低温貯蔵庫	
型 式		GB3000E	GB6000E
寸 法	外寸(奥行×幅×全高mm)	1087×2070×2373	1887×2070×2373
	本体(奥行×幅×全高mm)	1087×2070×2023	1887×2070×2023
	内寸(奥行×幅×全高mm)	900×1970×1810	1700×1970×1810
有 効 容 積 (ℓ)		3021	5706
製 品 質 量	本 体(kg)	211	312
	冷蔵ユニット(kg)	32(単相)、34(三相)	
電 源 (V/Hz)		単相100V・50/60Hz、三相200V・50/60Hz	
消 費 電 力 (W)		単相430/515 (50Hz/60Hz) 、三相400/460 (50Hz/60Hz)	
コンプレッサ出力 (W)		400	
凝 縮 器 出 力 (W)		13	
蒸 発 器 出 力 (W)		6	
冷 媒		HFC-134a	
制 御 温 度 (℃)		2~16	
使 用 周 囲 温 度 (℃)		5~35	
使 用 周 囲 湿 度 (%RH)		40~85	
付 属 品		すのこ2枚	すのこ4枚

電源コードの長さ：5m
排水ホースの長さ：3m

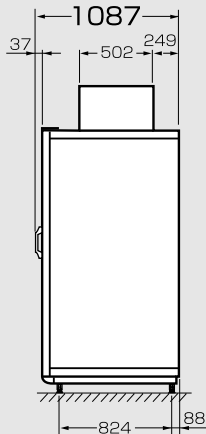
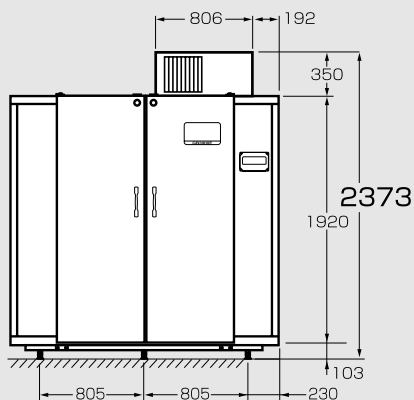
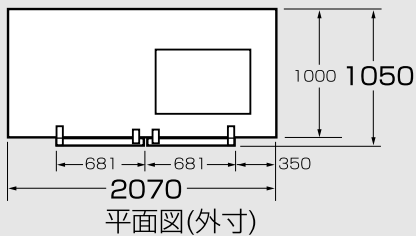
3.機械の仕様、構成、使用範囲

3.1.2.機械の据付寸法図

機械の主な据付寸法は次の通りです。

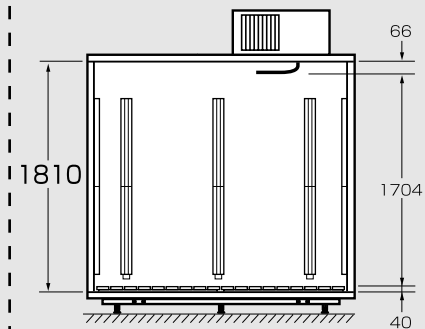
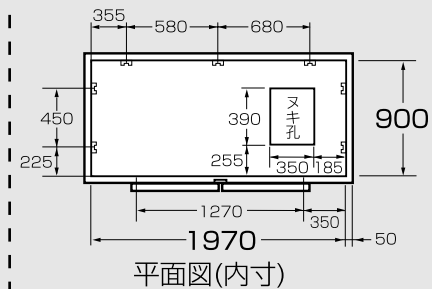
単位：mm

GB3000E



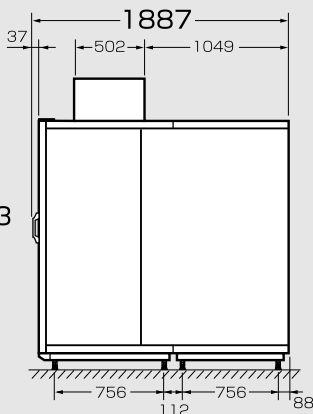
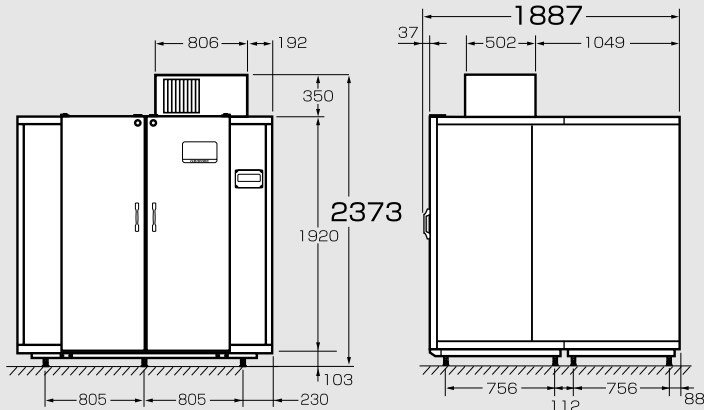
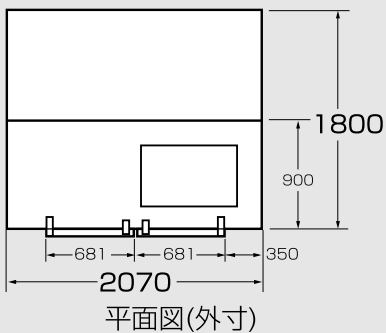
正面図(外寸)

側面図(外寸)



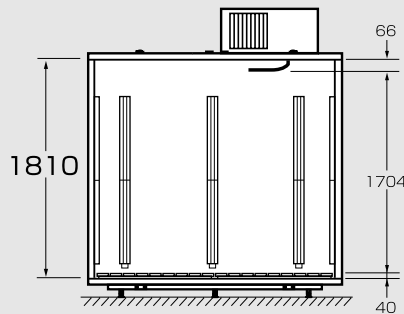
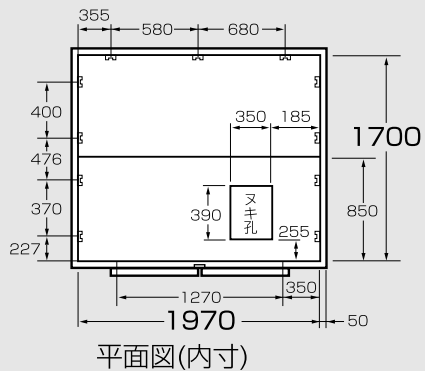
正面図(内寸)

GB6000E



正面図(外寸)

側面図(外寸)

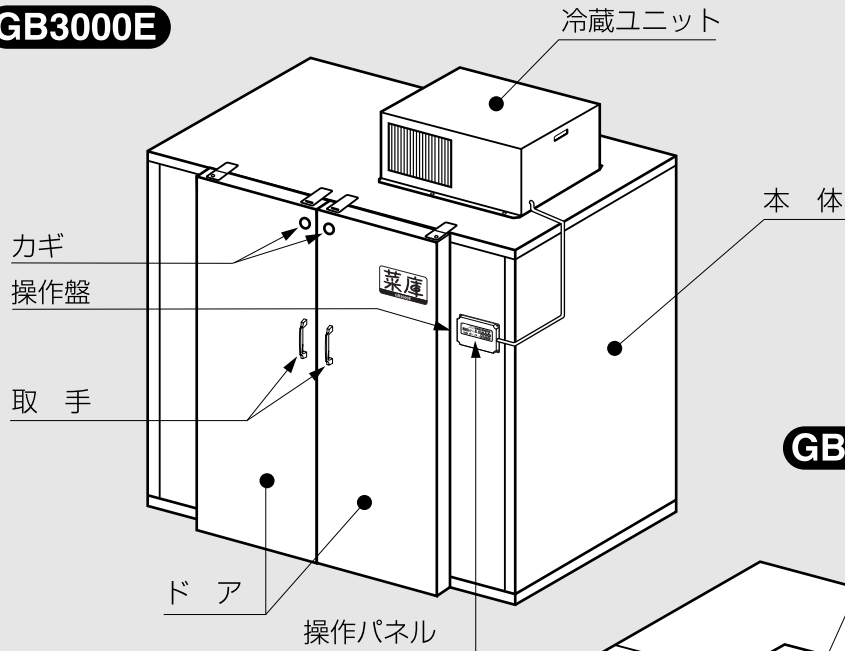


正面図(内寸)

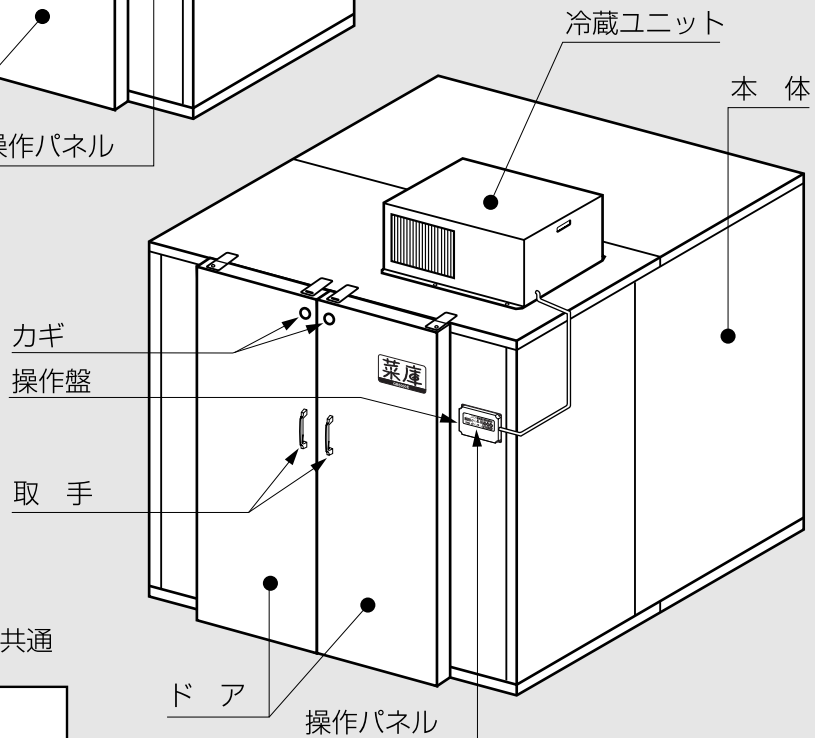
3.2.機械の構成

機械の構成を次に示します。

GB3000E

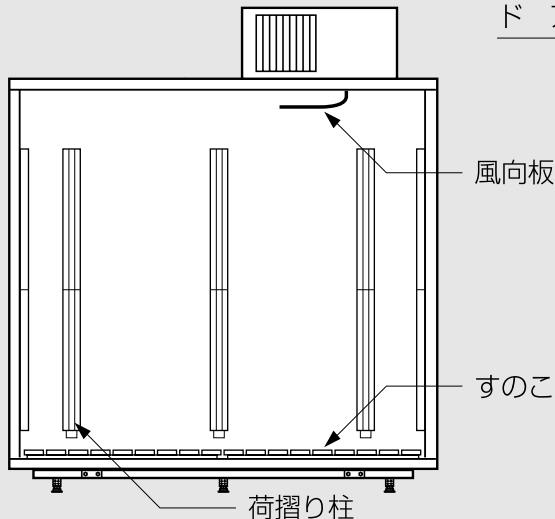


GB6000E

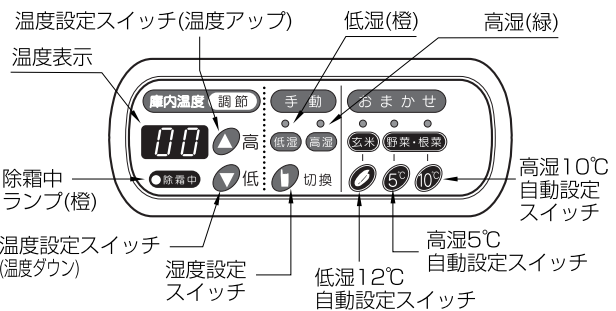


●内部図

GB3000E/GB6000E共通

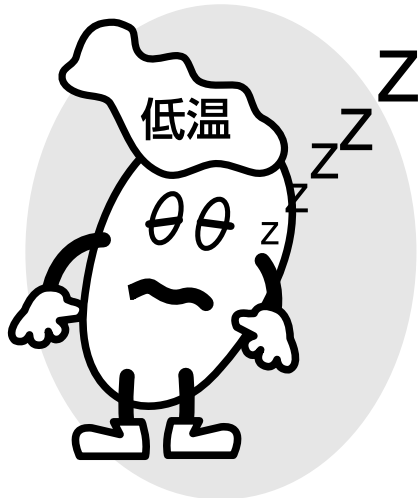


操作パネル



3.機械の仕様、構成、使用範囲

3.3.機械の使用範囲



- この機械は**玄米、野菜などの保冷库**として使用できます。

保冷とは、玄米、野菜などの温度が上がらないように低温に維持することをいいます。

- この機械は、**予冷用としては使用できません**。予冷とは、短時間で野菜や果物などの温度を下げることをいいます。

この機械の冷却能力では、希望の時間内で野菜などの温度が下がらないことがあります。簡易的に使用する場合は、あらかじめ試験を行なうなどして能力を確認した上で、ご利用ください。

重要

- 野菜や果物を貯蔵する時は、その野菜や果物の**貯蔵温度・貯蔵湿度・貯蔵期間をよく確認してから貯蔵してください**。

- この機械には**加温機能がありません**。

設定温度以下に外気温度が下がると庫内の温度も外気温度に応じて下がります。

ただし、本体の断熱性により、庫内表示温度と外気温度には、時間的なズレがあり、必ずしも同じ温度を表示するわけではありません。

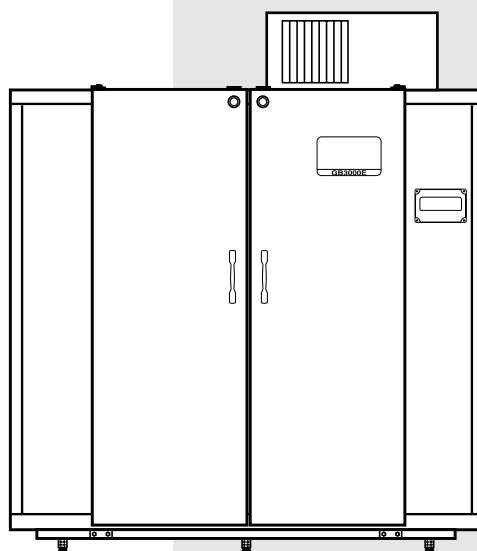
4

機械の使用

この章では、機械の使用上の注意事項と使用方法について説明しています。

4.1.使用上の注意事項

4.2.使用方法



4.機械の使用

4.1.使用上の注意事項

菜庫は屋内用に設計・製造されていますので、次の注意事項をお守りください。

注意事項

1.設置

- 1.雨や直射日光が当たらない所に設置してください。
- 2.風通しが良くて、湿気の少ない所に設置してください。
- 3.床面がしっかりした、平らな所に設置してください。
(コンクリート床)
- 4.本体の回りに保守スペースが取れる所に設置してください。
- 5.貯蔵庫の近くには、肥料など金属を腐食させるものを置かないでください。
- 6.ドアには上から力を加えないでください。
- 7.設置後リフト等で本体を移動させないでください。

2.貯蔵

- 1.米を貯蔵する場合は、水分を16%以下にまで乾燥して、紙袋で貯蔵してください。
- 2.粳摺り、精米などを行う場合は、取り出してから外気温度と同じにしてから行ってください。
- 3.熱いものは外気温度と同じにしてから入れてください。
- 4.庫内の壁に密着して物を入れないでください。
- 5.ドアの開閉回数を少なくしてください。
- 6.貯蔵庫には、肥料など金属を腐食させるものを入れないでください。
- 7.ドア側にもものが倒れてこないように積んでください。ドアは最後までしっかり閉めてください。

3.掃除

- 1.冷蔵ユニットの熱交換器(凝縮器)は定期的に掃除をしてきれいにしてください。

注意事項が守れなかった場合の不具合

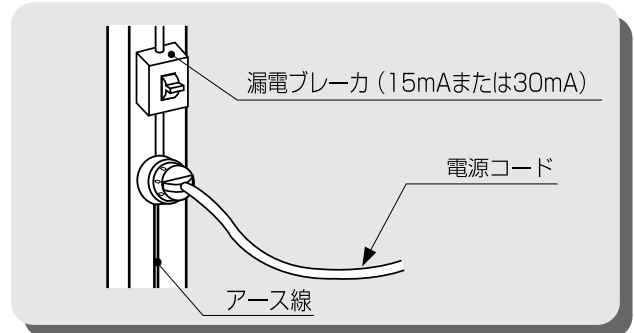
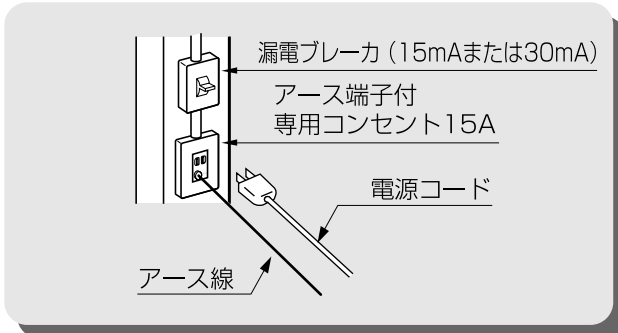
- 1.ショート・感電したりサビが発生することがあります。また、寿命が短くなったり、庫内の温度が上昇することがあります。
- 2.機械の周囲が湿り、本体外壁に水滴がつくことがあります。
- 3.振動音の発生や、ドアの密閉が悪くなり、冷気が漏れることがあります。
貯蔵物の重量で床が変形し、ドアにすき間が出る
ことがあります。
本体の水平がくずれて、庫内に水滴が落ちてくる
ことがあります。
- 4.冷蔵ユニットは点検と掃除が必要です。これを怠ると冷蔵ユニットの寿命が短くなります。
- 5.アルミ製のフィンが腐食したり、鋼板が錆びることがあります。
- 6.鍵がかからなくなります。本体とマグネットパッキンの間にすき間ができ庫内が結露したり、冷気が漏れることがあります。
- 7.本体の水平がくずれて、庫内に水滴が落ちてくる
ことがあります。本体が変形することがあります。

- 1.玄米水分が高すぎるとたとえ低温でもカビが発生したり、玄米が固まったりすることがあります。
また、袋に入れずに裸で貯蔵すると乾燥します。
- 2.粳、又は、玄米の表面に水滴がつき、玄米が割れたり、精米後、白米の表面がひび割れすることがあります。
- 3.熱いものを冷やすのに時間がかかりますし、電気代もかかります。
- 4.冷気が循環できなくて、冷えない場所ができてしまいます。また壁に密着しているところは湿ります。
- 5.1日に何回もドアを開閉すると、たとえ低湿設定でも、庫内の湿度が上がります。
庫内湿度が上がると、玄米水分が上がったりカビが発生したりすることがあります。ドアの開閉は20秒以内で、1日5回以下にしてください。
- 6.アルミ製のフィンが腐食したり、鋼板が錆びることがあります。
- 7.ドアが少し開いた状態になり、庫内に水滴が落ちてくる
ことがあります。

- 1.ホコリが付着して熱交換が不十分だと、電気代が増えます。また冷蔵ユニットの寿命が短くなります。

4.2.使用方法

4.2.1.電源の接続について



電源コンセントにプラグを差し込むと庫内温度が表示され、冷蔵運転を開始します。

(冷蔵運転の開始は、庫内温度が設定温度より高い場合に限りです。)

電源プラグを抜いて運転を停止したときは、冷蔵ユニットの故障防止や電源のトラブル防止のため、**5分間以上停止したままにしてください。**

注意

●三相電源の場合、温度表示が出なくて全く動かない時は、電源の相が逆です。

※⑥組立要領の項の⑨試運転(45ページ)を参照して、三相の内、二相を入れ替えてください。(赤、黒線)

元電源を抜いてから作業を行なってください。

アース線(緑色)は絶対に入れ替えないでください。

重要

1.15A以上の専用コンセントを設けて単独で使用してください。

2.安全のため漏電ブレーカを取付けてください。

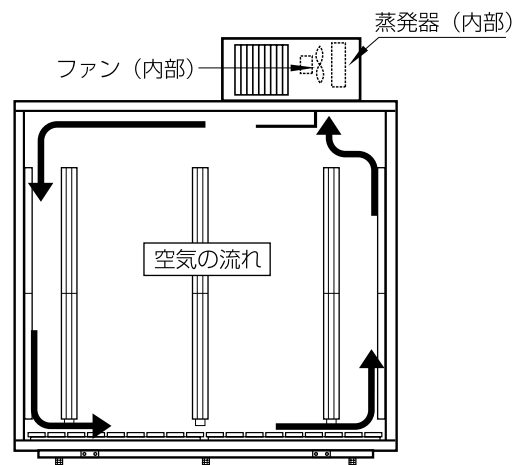
3.コードリールは使用しないでください。

4.たこ足配線は絶対しないでください。

5.電源コードは踏みつけないでください。

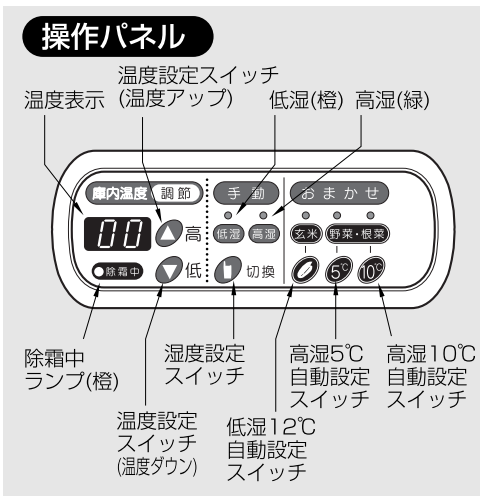
4.2.2.庫内冷却について

庫内には冷却空気を循環させるためにファンが付いています。このファンは庫内の貯蔵物を均一に冷却させるためのもので、急冷用ではありません。庫内壁面には冷気が流れるためのすき間を開けてください。



4.機械の使用

4.2.3.庫内温度・庫内湿度の設定と表示について



庫内温度の設定および庫内湿度の設定は、操作盤にある操作パネルで行います。(各スイッチは、押して離れたときに設定されます。)

おまかせ

🕒を押す…

庫内温度は**12℃**に設定されます。{設定温度を3秒間表示してから庫内温度表示(連続表示)に切り換わります。}

庫内湿度は**低湿**に設定されます。

🌾 ランプ(橙)と 🌱 ランプ(橙)が点灯します。

5℃を押す… 庫内温度は**5℃**に設定されます。(設定温度を3秒間表示してから庫内温度表示に切り換わります。)

庫内湿度は**高湿**に設定されます。

🌱 ランプ(緑)と 🌾 ランプ(緑)が点灯します。

10℃を押す… 庫内温度は**10℃**に設定されます。(設定温度を3秒間表示してから庫内温度表示に切り換わります。)

庫内湿度は**高湿**に設定されます。

🌱 ランプ(緑)と 🌾 ランプ(緑)が点灯します。

庫内温度調節

▲▼を押す… 庫内設定温度を上げたいときは▲を押し、庫内設定温度を下げたいときは▼を押します。

▲または▼を押し離すと温度表示部の数字が点滅します。点滅している数字が設定温度です。(設定温度を3秒間表示してから庫内温度の表示に切り換わります。)

▲または▼は連続して押していても設定は変わりません。設定温度になるまで、何回かスイッチを押して離してください。温度設定は2～16℃の範囲で可能です。

▲または▼を押し離すと **おまかせ** 設定は自動的に解除されます。

手動

🔄を押す… 庫内湿度が切り換えられます。

🔄を押すたびに高湿と低湿が切り換わり、どちらかのランプが点灯します。

この場合 **おまかせ** 設定は自動的に解除されます。

注意

庫内温度は、設定温度に対し、**上下2℃の範囲で制御**します。

表示温度も通常この範囲を表示します。但し、圧縮機保護のため、圧縮機の最低運転時間が3分間となっていますので、一時的に(設定温度-2℃)の範囲をこえることがありますが、異常ではありません。(設定温度と庫外温度の差が少ないときなど)

4.2.4.庫内湿度と温度調節の範囲及び代表的な用途

操作パネルで、貯蔵する物によって庫内の湿度を切換えて使用できるようになっています。
下表を参考にして切換えてください。

湿度切換	庫内湿度(%)	温度調節	代表的な用途	蒸発器ファンの働き (庫内ファン)
低 湿	55~70	2℃以上	玄米、粳、小麦など	圧縮機が止まると蒸発器ファンが止まる(*) 圧縮機が動くと蒸発器ファンも動く 圧縮機が止まるが蒸発器ファンは動く(霜取り時)
高 湿	70~90	2℃以上	生鮮野菜など	連続して運転する

*蒸発器ファン停止1分後に2分間蒸発器ファンが動きます。

重要

玄米などの乾燥物と生鮮野菜などを一緒に貯蔵しないでください。

庫内湿度は参考値です。ドアの開閉頻度や、外気の温度、湿度により変化します。

野菜や果物はその貯蔵温度・貯蔵湿度・貯蔵期間をよく確認してから貯蔵してください。

4.2.5.霜取りについて(除霜中ランプ)

熱交換器(蒸発器)の霜取りは、コンプレッサが停止したとき自動的に行われます。

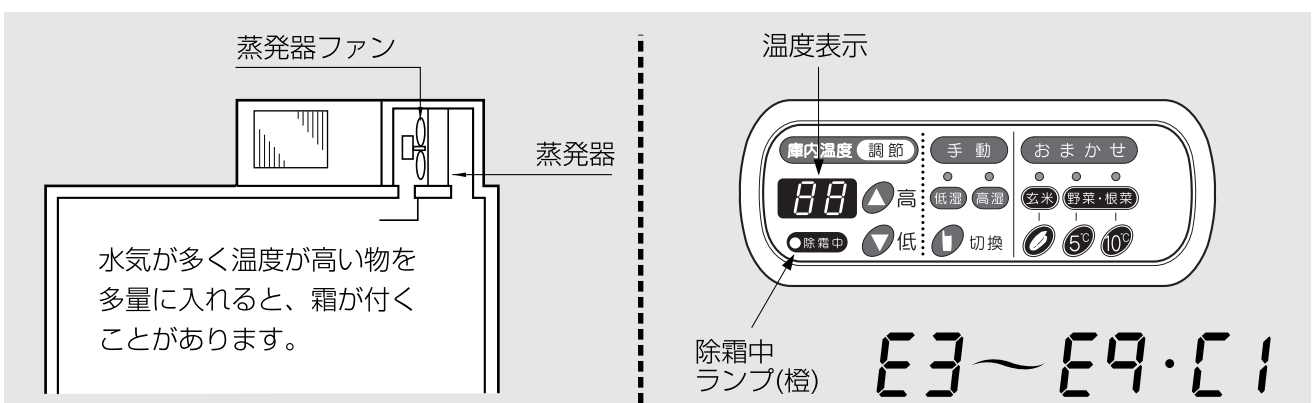
また、2時間ごとに10分程度コンプレッサを停止して霜取りを行います。(蒸発器ファンのみが回ります。)この間除霜中ランプが点灯します。通常の使い方では霜が付くことはありませんが、水気が多く、温度が高い物を多量に入れたときなどに霜が付くことがあります。この場合は、一旦電源プラグを抜き、霜がとけてから電源プラグを入れ直してください。

4.2.6.チェックコード表示とエラーコード表示

運転中に異常があると温度表示部にチェックコードC1または、温度表示を点滅表示します。(運転を停止します。)48ページの不調診断と処置を参考に点検してください。
故障があると、温度表示部にエラーコードE3~E9を点滅表示します。(運転を停止します。)この場合は部品故障が原因ですので購入先に修理を依頼してください。

●エラーコード・チェックコード一覧

表示	異常内容	対応
E 3	庫内温度サーミスタの短絡	部品交換
E 4	庫内温度サーミスタの開放	部品交換
E 6	オーバーヒートサーミスタの短絡	部品交換
E 7	オーバーヒートサーミスタの開放	部品交換
E 8	除霜サーミスタの短絡	部品交換
E 9	除霜サーミスタの開放	部品交換
C 1	オーバーヒートサーミスタ高温	P47参照



4. 機械の使用

4.2.7. ム口機能について

湿度設定が高湿になっている時は、ム口機能が働きます。

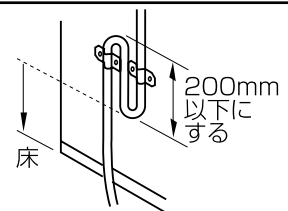
ム口機能とは、庫内温度が下がって -1°C になったときに、蒸発器ファン(庫内ファン)を運転させることにより、庫内温度の低下を一時的に食い止め、野菜などの凍結を防止する機能のことです。ム口機能の温度上昇には限界があり、外気温度がかなり低下すると庫内は -1°C 以下になります。

4.2.8. 排水について

冷蔵ユニットの排水は本体右側の排水ホースから出ます。排水の出る量は、庫内に貯蔵する物、ドアの開閉回数で変わります。また、保冷库が設置してある場所の換気状態でも変わります。

重要

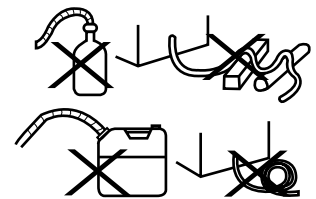
水受け容器は点線より下の大きさにしてください。



注意

排水ホースを延長して室外に排水する場合は排水ホースをまっすぐに伸ばしてください。排水ホースが曲がっていると庫内に水滴がおちてくる可能性があります。排水ホースの確認をしてください。

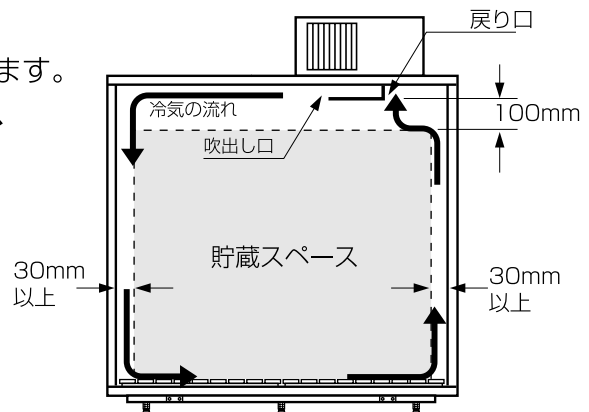
【やってはいけない例】



4.2.9. 貯蔵品の入れ方について

重要

- 1 貯蔵品を庫内に入れるとき、壁面から30mm以上開けて、冷気が庫内をまんべんなく循環するようにしてください。
- 2 庫内上部には冷気の吹出し口、戻り口があります。この部分がふさがれると冷却できませんので、100mm以上のすき間を取ってください。
- 3 温度が高いものは、外気温度と同じになるまで待ってから入れてください。
- 4 乾物(お茶、乾燥シイタケ等)は湿りますので密閉できる容器に入れるか、ビニール袋などに入れてください。



4.2.10. 玄米の貯蔵について

GB3000Eは、30kgの紙袋で54袋(27俵)の貯蔵ができます。

GB6000Eは、30kgの紙袋で108袋(54俵)の貯蔵ができます。

- 1 GB3000Eは6列・9段に、GB6000Eは12列・9段に積んでください。庫内壁面(前後左右)に紙袋がふれないよう30mm以上のすき間を開けてください。
- 2 温度設定は 12°C 前後に設定してください。 15°C 以下になっていれば虫の発生はありませんし、古米化も防止できます。
- 3 玄米を貯蔵するときは、水分の多い品物(野菜・果物など)や香りを発生する品物との同時貯蔵はしないでください。一緒に貯蔵できる物は、封印のしてあるビール類、飲料水、缶詰などです。

- ④ 精米を行う場合は袋を庫外に出し、中の玄米が外気温度と同じになってから精米してください。
夏場は温度差が大きいため12時間以上の時間が必要です。
- ⑤ 初夏から夏(6~9月)にかけて玄米を取り出すときは、早朝の温度が低いときに取り出すよう心がけてください。

重要

- 貯蔵中の米袋に冷気が直接当たらないようにしてください。
- 必ず、冷気の循環路を確保してください。

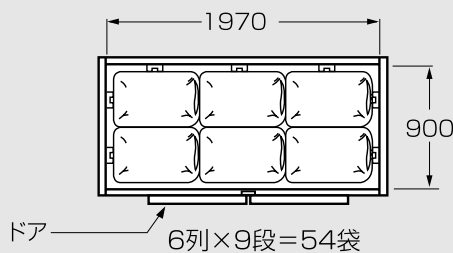
重要

ドアがしっかり閉まっていないと庫内に露が付き、お米がカビることがあります。

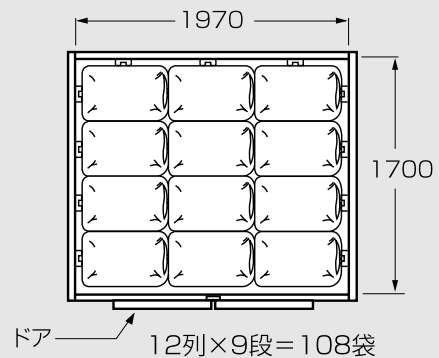
重要

冷えた玄米を外気にさらすと、表面に露が付き（結露）玄米の表面が白くひび割れを起こすことがあります。紙袋の口は開けないでください。精米直前に開封してください。

●上から見た所

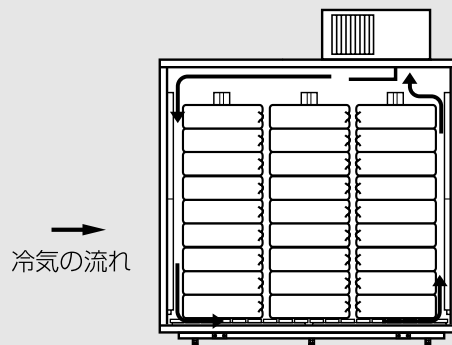
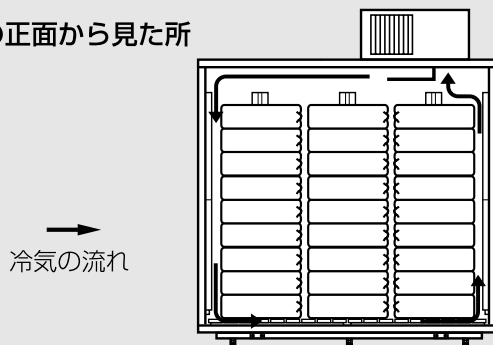


GB3000E



GB6000E

●正面から見た所

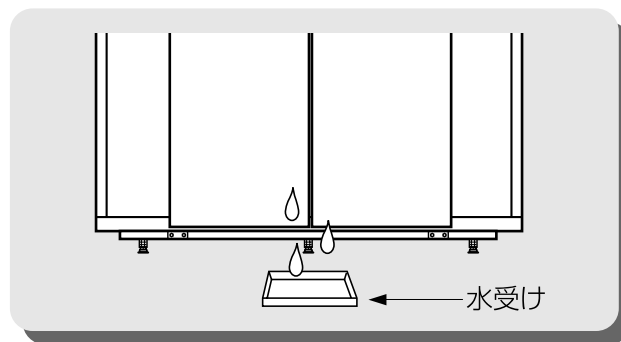


4. 機械の使用

4.2.11. 結露について

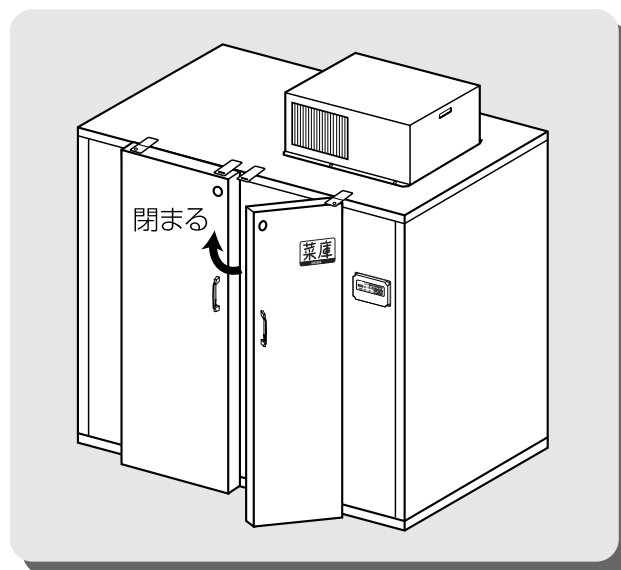
入梅から夏にかけてドアの合わせ部に露がつき、床に水が溜まる場合がありますが故障ではありません。水の量が多い場合は受皿(お客様でご用意願います。)で受けてください。

また、著しく高温・高湿の時には、本体全体に結露が生ずることがありますが故障ではありません。風通しをよくしてください。



4.2.12. ドアの密閉について

ドアは確実に閉めてください。マグネットパッキンが本体に密着しているか確認してください。ドアを閉めた直後、すぐにドアを開けようとするとうドアが重くなります。これは、庫内に入った空気が急に冷やされて、庫内の圧力が一時的に庫外より低くなるためです。



重要

ドアがしっかり閉まっていないと庫内に露が付き、お米がカビることがあります。

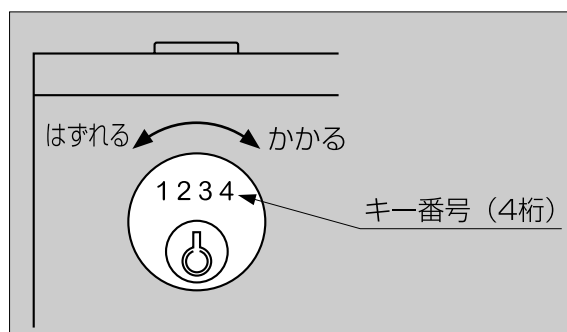
注意

1. ドアは取手を持って閉めてください。
ドアに指などをはさんでケガをすることがあります。
2. ドアの回転側に手や指などを入れていないことを確認してから、ドアを閉めてください。

4.2.13. カギについて

貯蔵品の出し入れが終わったら必ず左右のドアにあるカギを2カ所ともかけてください。カギをかけるときは中に人がいないことを確認してください。

キーは2個ありますので別々に保管すると紛失したときに安心です。2個とも紛失して注文するときは、キーの番号を連絡してください。



5 点検と掃除と廃棄

この章では、機械の点検箇所と方法、掃除箇所と方法および廃棄について説明しています。

- 5.1.点検箇所と方法
- 5.2.掃除箇所と方法
- 5.3.貯蔵庫の廃棄について

5.1.点検箇所と方法

5.1.1.庫内温度の点検

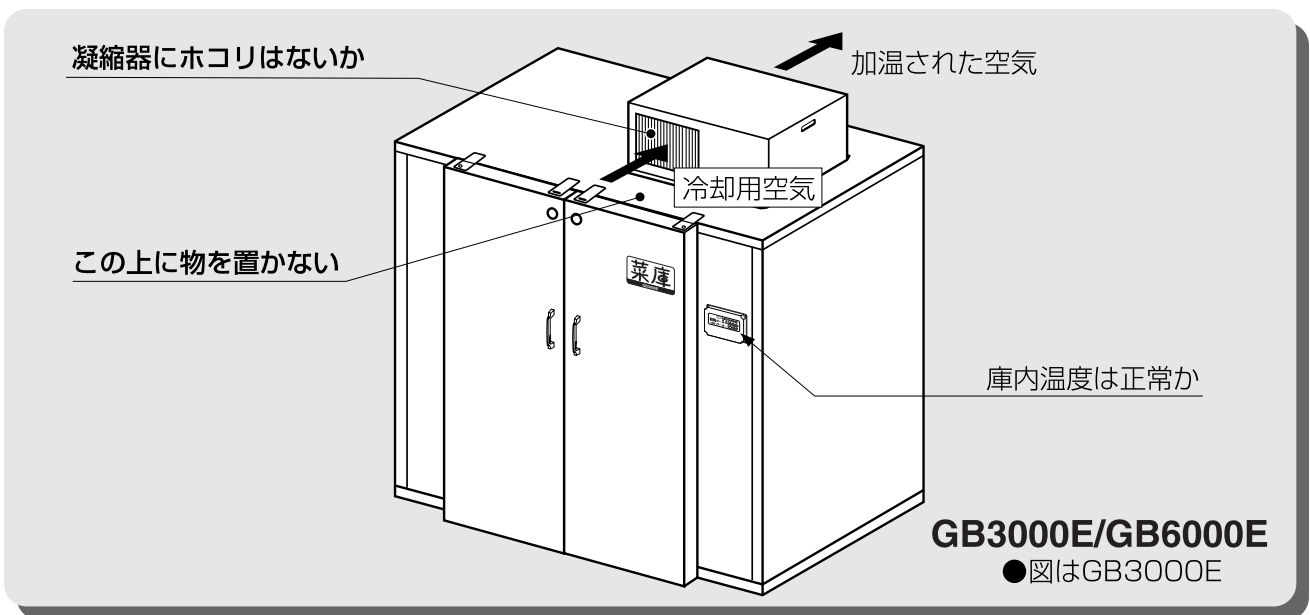
- 温度表示で庫内温度の確認をしてください。

警告

本体や冷蔵ユニットの上に乗ったり、物を置かないでください。ドアを開けた時に物が落下し、ケガをすることがあります。

5.1.2.凝縮器の点検

- 冷蔵ユニットの前面、後面には物を置かないでください。
- 凝縮器のフィンにホコリがついていないか確認してください。冷却用空気が凝縮器のフィンの部分を通過しています。ここがふさがれますと、冷却能力が下がり、庫内が冷えなくなります。また冷蔵ユニットの寿命を短くしますので注意してください。

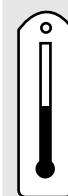


5.1.3.設置場所室温の点検

- 室内の温度が35℃以下であることを確認してください。

注意

- 室内の温度が35℃以上になると、冷却能力がいちじるしく低下します。電気代のムダや、冷蔵ユニットの故障の原因となりますので、**風通しをよくする工夫**をしてください。
- 室内の温度が40℃以上になると、更に冷却能力が低下し冷蔵ユニットが**常に運転している状態**になる可能性があります。



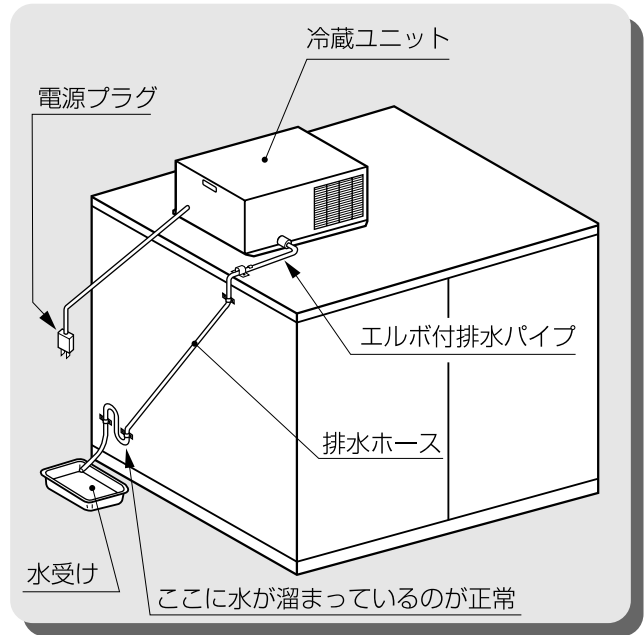
部屋の温度は
35℃以下

5.点検と掃除と廃棄

5.1.4.排水の点検

- エルボ付排水パイプ・排水ホースは冷蔵ユニットに接続され、先端まで詰まらずに水が流れて行くか確認してください。

エルボ付排水パイプ・排水ホースがしっかり差し込まれていることを確認してください。本体右側のS字形の曲がり、わざと水が溜まるようにしてあります。U字の部分には水が溜まっているのが正常です。「水受け」に溜まった排水はこまめに捨ててください。



5.1.5.長期間使用しないとき

- 電源プラグを抜き、ドアを開いて、庫内を乾燥させてください。

警告

- 冷蔵ユニットの内部に指や棒、針金等を入れないでください。
- 冷気の吹出し口、戻り口に手を入れないでください。感電やケガをすることがあります。

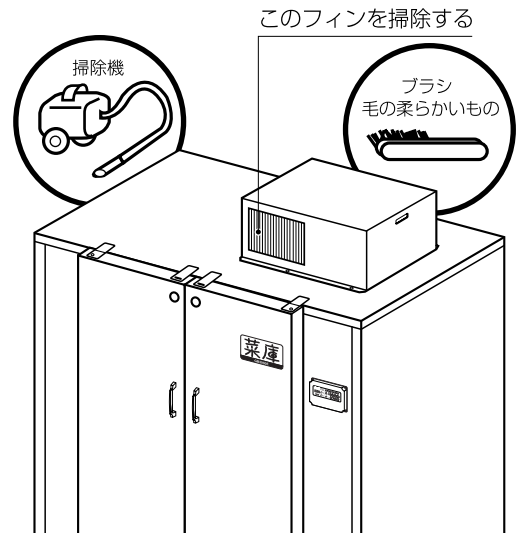
5.2.掃除箇所と方法

5.2.1.凝縮器フィンの掃除

- ① 電源プラグを抜いて、運転を停止します。
- ② 掃除機と柔らかい毛のブラシを用意して、フィンに付着したホコリを取り除きます。

警告

- 1.凝縮器のフィンに素手でさわらないでください。ケガをする恐れがあります。
- 2.水は絶対にかけないでください。



図はGB3000E

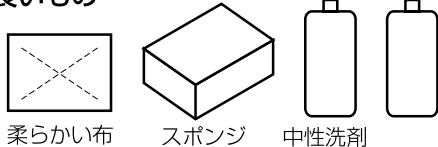
注意

- 1.ブラシはフィンに沿って上下に動かします。フィンを曲げないようにやさしく扱ってください。
- 2.刃物や先の鋭いものを使わないでください。フィンや凝縮器が破損することがあります。

5.2.2. ドアや庫内の掃除

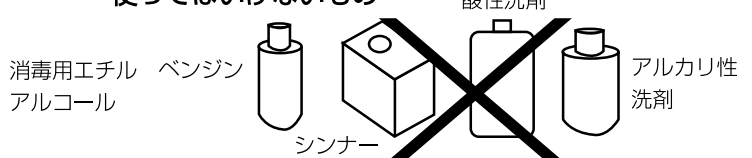
- ① 電源プラグを抜いて、運転を停止します。
- ② 洗剤を使う場合は、薄めた中性洗剤を柔らかい布かスポンジに含ませて拭いてください。次に、洗剤が残らないよう、水拭きしてください。水をかけて洗わないでください。
- ③ かびが見られるときは、消毒用エチルアルコールをスプレーすると効果があります。アルコールの臭いがなくなるまでドアを開けておいてください。

使って良いもの



柔らかい布 スポンジ 中性洗剤

使ってはいけないもの



消毒用エチルアルコール ベンジン シンナー 酸性洗剤 アルカリ性洗剤

警告

- 1.消毒用エチルアルコール以外の溶剤（例えばベンジンやシンナーなど）や酸性やアルカリ性の洗剤（風呂用洗剤など）は絶対に使わないでください。
- 2.冷蔵ユニットには直接水をかけないでください。漏電や故障の原因になります。

5.3. 貯蔵庫の廃棄について

- 長年お使いいただいた後、廃棄される場合は、必ず冷蔵ユニットをはずし、本体と別にしてください。
- 廃棄は一般廃棄物として処理ください。
(不法投棄は絶対にしないでください。廃棄物処理法により罰せられます。)
- 地域により廃棄方法や区分が異なることがあります。詳しくは、各市町村の廃棄担当部署にご確認の上、処理してください。
- 冷蔵ユニットには、冷媒としてフロンを充てんしています。

注意

- 地球環境保護のため、次の事が法律で決められていますので必ず守ってください。
- 1.この製品に封入されている冷媒をみだりに大気中に放出しないでください。
- 2.この製品の廃棄時は、封入されている冷媒を回収してください。

冷媒の回収は第1種フロン類回収業者に依頼されるか、ご購入先に相談してください。
※フロンの回収には費用が掛かりますので、ご負担をお願い致します。

- この製品に使用しているフロン等は次の通りです。

冷媒の種類と量	HFC-134a、315g
冷凍機油の種類と量	NEO32、270ml

6

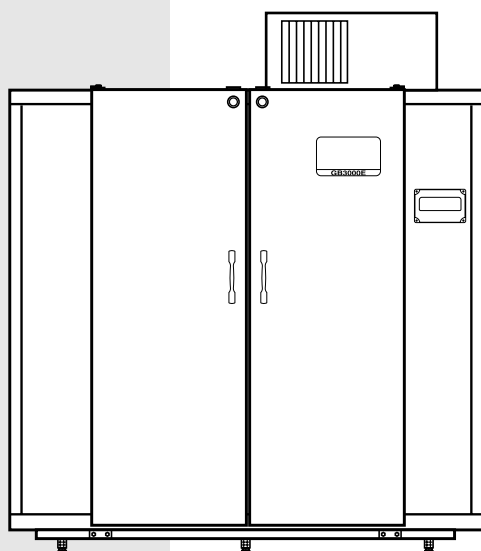
組立要領

この章では、機械の組立について説明しています。

6.1.組立の前に

6.2.組立の手順

6.3.組立後の確認



6.1.組立の前に

重要

- 作業に適した服装と靴で作業してください。
- 体調が良くない、フラフラするなど健康に異常がある時は作業しないでください。思わぬ作業ミスやケガの恐れがあります。
- 連携作業は、足元を確認した上で声を掛け合って行なってください。
- 冷蔵ユニット、パネル等の重量物を組付する際は、必ず2人作業で行なってください。(質量は、6.2.3.梱包部品の確認の項に記載してあります。)

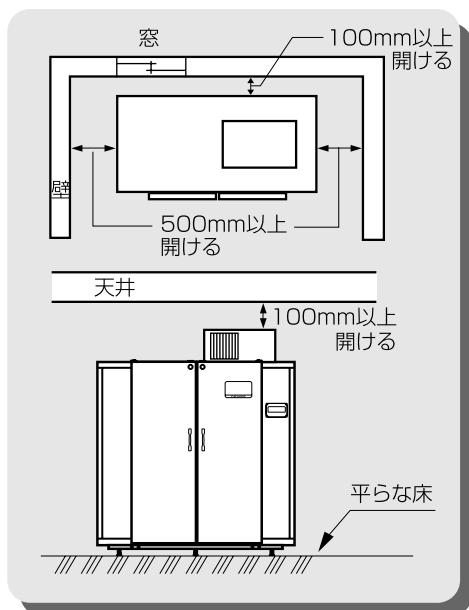
6.2.組立の手順

6.2.1.設置スペース

設置スペースを確保してください。

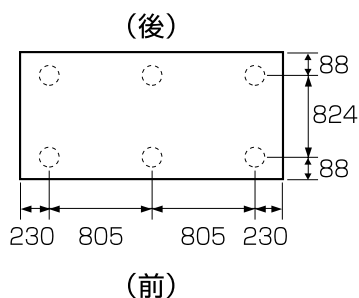
重要

- 1.本体の周囲には、左右500mm、後面100mm、上面100mm以上のスペースを取ってください。
- 2.設置場所は平らな所で、しっかりしている床面（コンクリート床）に設置してください。アジャストボルトには、最大で400kgの荷重がかかります。床面がしっかりしていないと、貯蔵物の重さにより本体の水平がくずれます。本体の水平がくずれると、庫内に水滴が落ちてくる可能性があります。
- 3.直射日光が本体に当たらないようにしてください。
(電気の消費が増すと同時に冷蔵ユニットのコンプレッサーに無理がかかります。)
- 4.換気ができる所に設置してください。
(電気の消費が増すと同時に冷蔵ユニットのコンプレッサーに無理がかかります。)
- 5.設置後、リフト等で本体を移動させないでください。本体が変形することがあります。



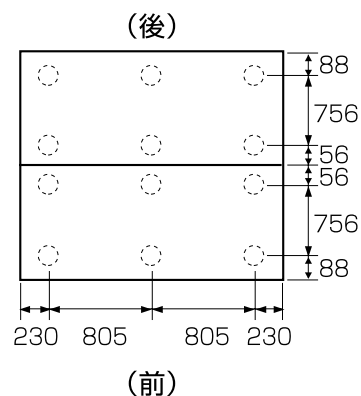
●アジャストボルトの位置

GB3000E



○ = アジャストボルト

GB6000E



6.組立要領

6.2.2.組立・設置に必要な工具類

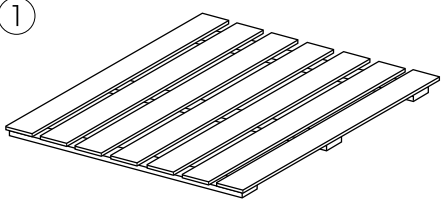
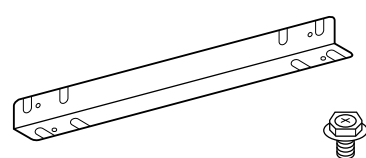

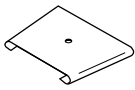
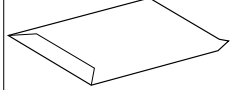

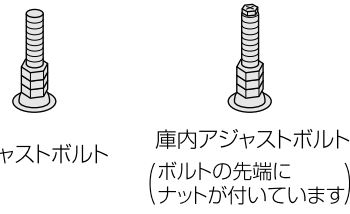
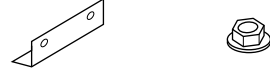
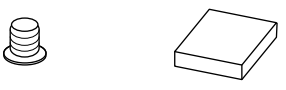
必要な工具類を準備してください。

		GB3000E	GB6000E
ボックスレンチ	10mm		○
スパナ	10mm		○
	13mm		○
	24mm		○
⊕ドライバー	大		○
	中		○
ハンマー			○
脚立			○
ヘルメット・安全靴・手袋			○
水準器(150mm以上)			○

6.2.3.梱包部品の確認

部品が揃っていることを確認してください。

■付属品

①  すのこ	②  床・壁固定ステー 六角ボルト (M6×16)	
③  コーチスクリュー M8座金 (外径φ26)	④  締結金具	⑤  取扱説明書
⑥  締結金具カバー FT小ねじ (M4×10) (ネジ部が六角形状の特殊ネジです)	⑦  アジャストボルト 庫内アジャストボルト (ボルトの先端に ナットが付いています)	
⑧  床パネル連結金具 六角ナット (M6)	⑨  ADJプラグ ADJ断熱シート	

No.	品名	使用個数	
		3000E	6000E
1	すのこ	2	4
2	床・壁固定ステー	2	4
	六角ボルト (M6×16)	8	16
3	コーチスクリュー (M8×65)	26	28
	M8座金	26	28
4	締結金具	2	10
5	取扱説明書	1	1
6	締結金具カバー	2	6
	FT小ねじ (M4×10)	2	6
7	アジャストボルト	3	3
	庫内アジャストボルト	3	9
8	床パネル連結金具	0	2
	六角ナット (M6)	0	4
9	ADJプラグ	3	9
	ADJ断熱シート	3	9

■付属品

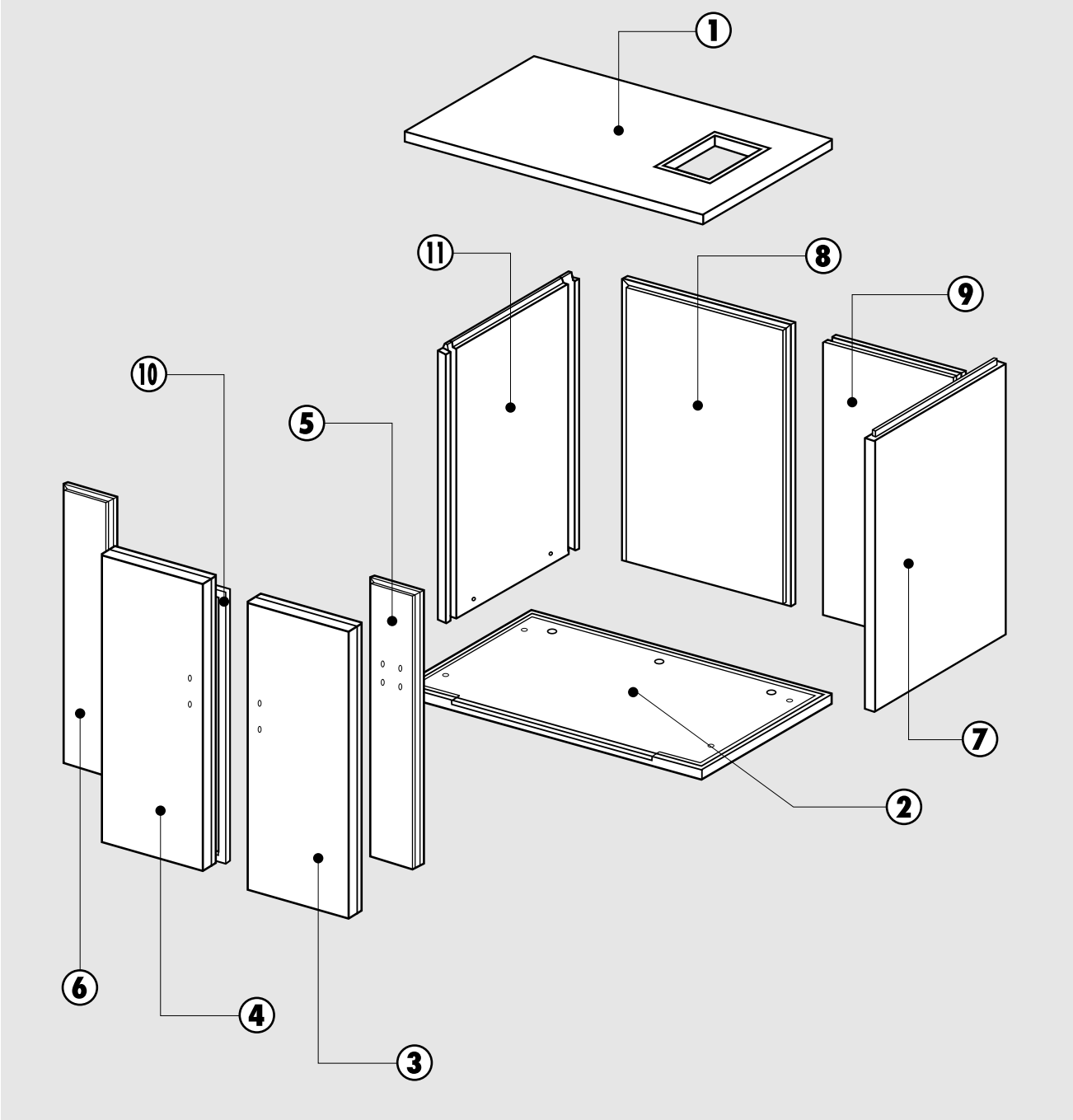
<p>⑩</p> <p>電源コード 冷蔵ユニット (操作盤付)</p> <p>六角ボルト (M6×16) (冷蔵ユニット同梱)</p> <p>バインド小ねじ (M4×12)</p>	<p>⑪</p> <p>アース線 (冷蔵ユニット同梱)</p>	<p>⑫</p> <p>風向板</p> <p>バインド小ねじ (M4×12とがり先)</p>	
<p>⑬</p> <p>エルボ付排水パイプ</p>	<p>⑭</p> <p>パイプサドル</p> <p>バインド小ねじ (M4×12とがり先)</p>		
<p>⑮</p> <p>水受け</p>	<p>⑯</p> <p>排水ホース (冷蔵ユニット同梱)</p>	<p>⑰</p> <p>クランプ (冷蔵ユニット同梱)</p> <p>バインド小ねじ (M4×12とがり先) (冷蔵ユニット同梱)</p>	<p>⑱</p> <p>コードクランプ (冷蔵ユニット同梱)</p> <p>バインド小ねじ (M4×12とがり先)</p>
<p>⑲</p> <p>キー</p>	<p>⑳</p> <p>ヒンジ金具</p> <p>六角ナット (M6)</p>		
<p>㉑</p> <p>緩衝材</p>	<p>㉒</p> <p>ドア緩衝台</p> <p>バインド小ねじ (M4×12とがり先)</p>		
<p>㉓</p> <p>取手</p> <p>なべ小ネジ (M5×20)</p>			

No.	品名	使用個数	
		3000E	6000E
10	冷蔵ユニット	1	
	六角ボルト (M6×16)	4	
	バインド小ネジ (M4×12)	4	
11	アース線	1	
12	風向板	1	
	バインド小ネジ (M4×12とがり先)	4	
13	エルボ付排水パイプ	1	
14	パイプサドル	1	
	バインド小ネジ (M4×12とがり先)	2	
15	水受け	1	
16	排水ホース	1	
17	クランプ	3	
	バインド小ネジ (M4×12とがり先)	6	
18	コードクランプ	3	
	バインド小ネジ (M4×12とがり先)	3	
19	キー	2	
20	ヒンジ金具	2	
	六角ナット (M6)	2	
21	緩衝材	1	
22	ドア緩衝台	1	
	バインド小ネジ (M4×12とがり先)	2	
23	取手	2	
	なべ小ネジ (M5×20)	4	

※冷蔵ユニットの質量は、
単相用32kg、三相用34kg

6.組立要領

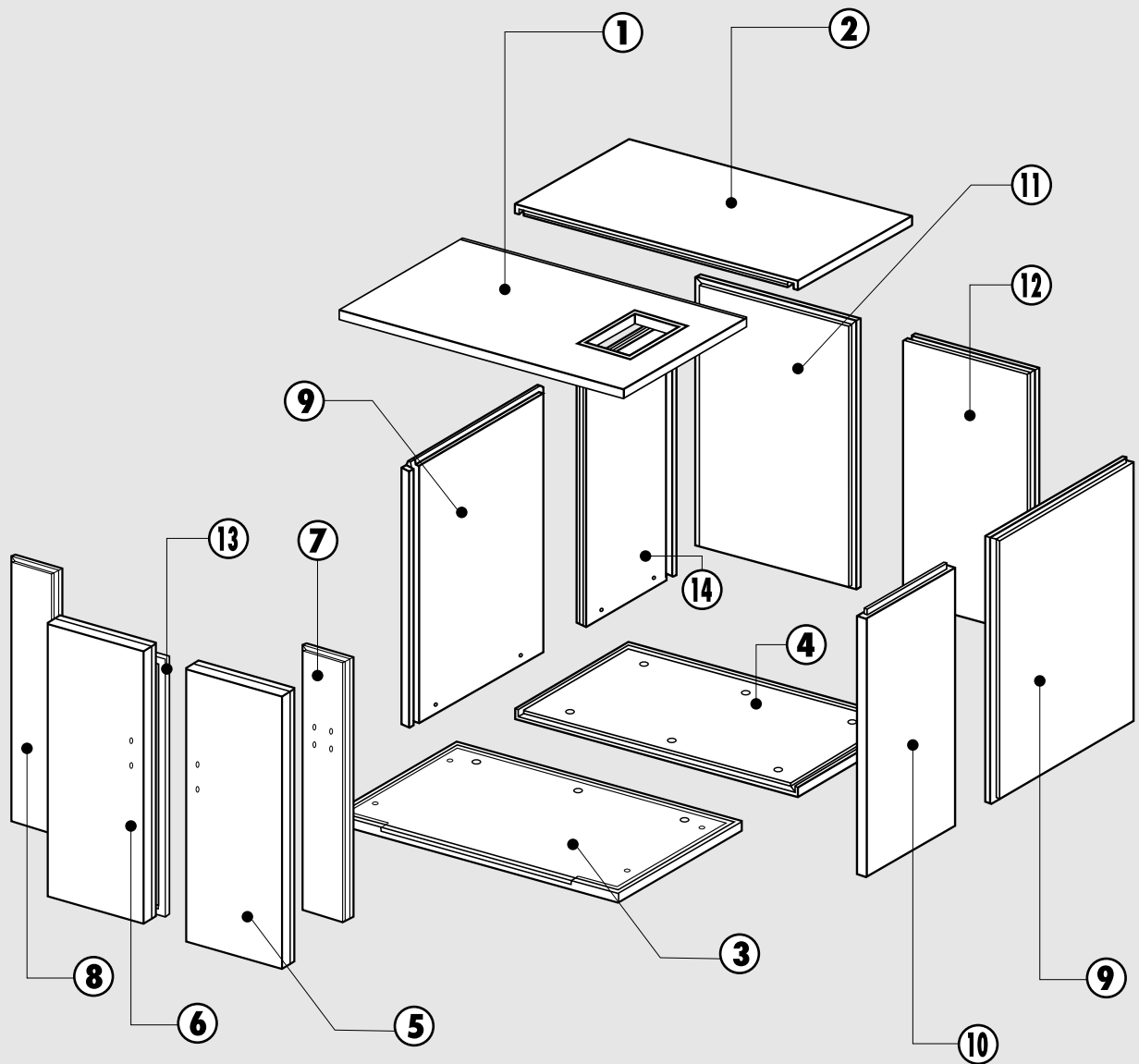
本体構成パネル GB3000E



No.	品名	質量(kg)	数量
1	天パネル	23	1
2	床パネル	45	1
3	右ドアパネル	15	1
4	左ドアパネル	15	1
5	右前パネル	8	1
6	左前パネル	8	1

No.	品名	質量(kg)	数量
7	右横パネル	19	1
8	左後パネル	21	1
9	右後パネル	18	1
10	中仕切	5	1
11	左横パネル	19	1

本体構成パネル GB6000E



No.	品名	質量(kg)	数量
1	天パネル (前)	22	1
2	天パネル (後)	21	1
3	床パネル (前)	41	1
4	床パネル (後)	39	1
5	右ドアパネル	15	1
6	左ドアパネル	15	1
7	右前パネル	8	1

No.	品名	質量(kg)	数量
8	左前パネル	8	1
9	横パネル (大)	20	2
10	右横パネル (小)	14	1
11	左後パネル	21	1
12	右後パネル	18	1
13	中仕切	5	1
14	左横パネル (小)	14	1

6.組立要領

6.2.4.組立手順

① 床パネルの設置

GB3000E

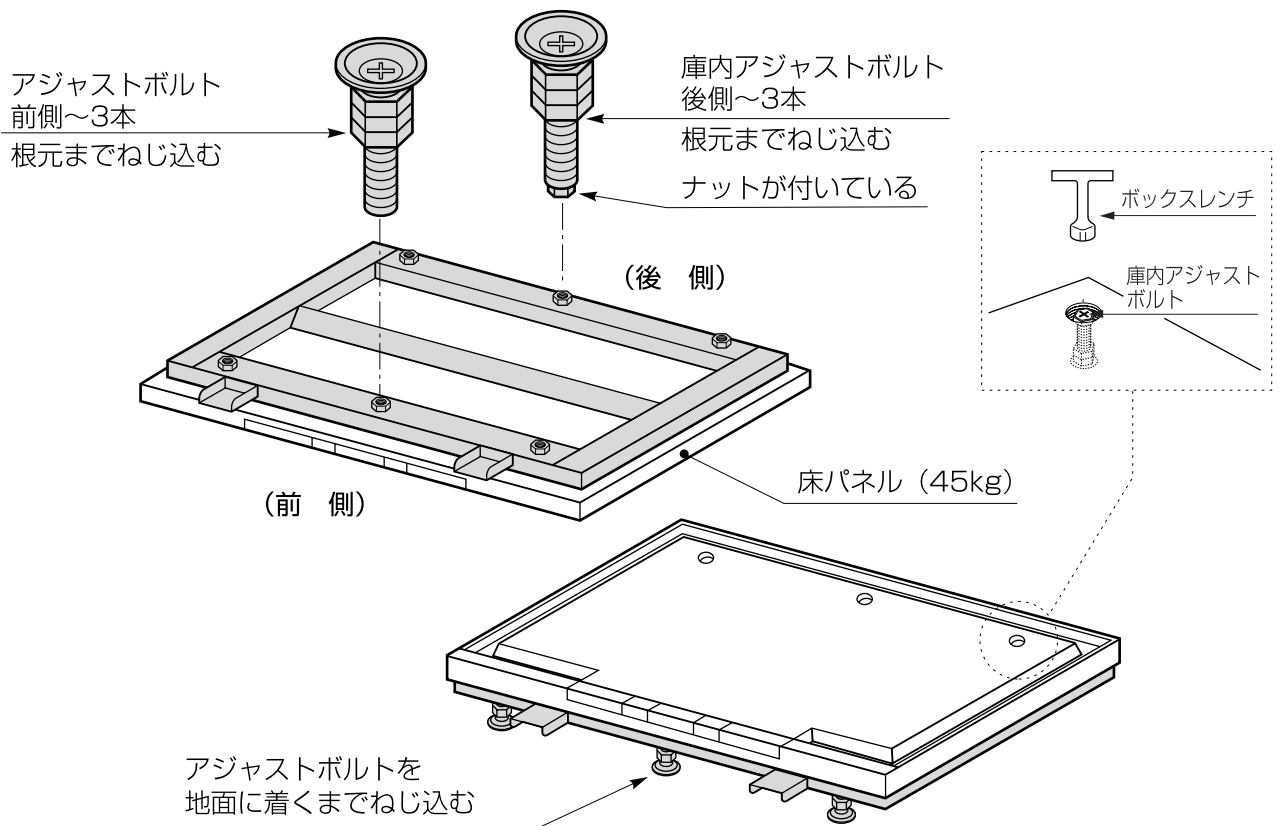
- 床パネルをウラ側にし、前側にアジャストボルト（3本）、後側に庫内アジャストボルト（3本）をねじ込みます。

アジャストボルトは、根元までねじ込んでください。

- 床パネルを設置し、四隅の（庫内）アジャストボルトを調整してガタをなくします。

この時、水準器を使って、床パネルが水平になっていることを確認してください。

- 前側、後側の中央にある2本の（庫内）アジャストボルトを地面に着くまでねじ込みます。



重要

- 床パネルは、ガタのないよう、水平に設置してください。
- ガタがあったり、水平がとれていないと、パネル接合部にスキマが生じ、結露することがあります。
- 床パネルの水平がしっかりとれていないと、ドアが本体に密着できなくなり、スキマが生じます。（ドアのパッキン部に結露します。）

GB6000E

重要

床パネルを置く床面に、10mm以上の段差がある場合、6.2.1.設置スペースを参照してアジャストボルトの下に、木等を置いて高さを10mm以内に揃えてください。

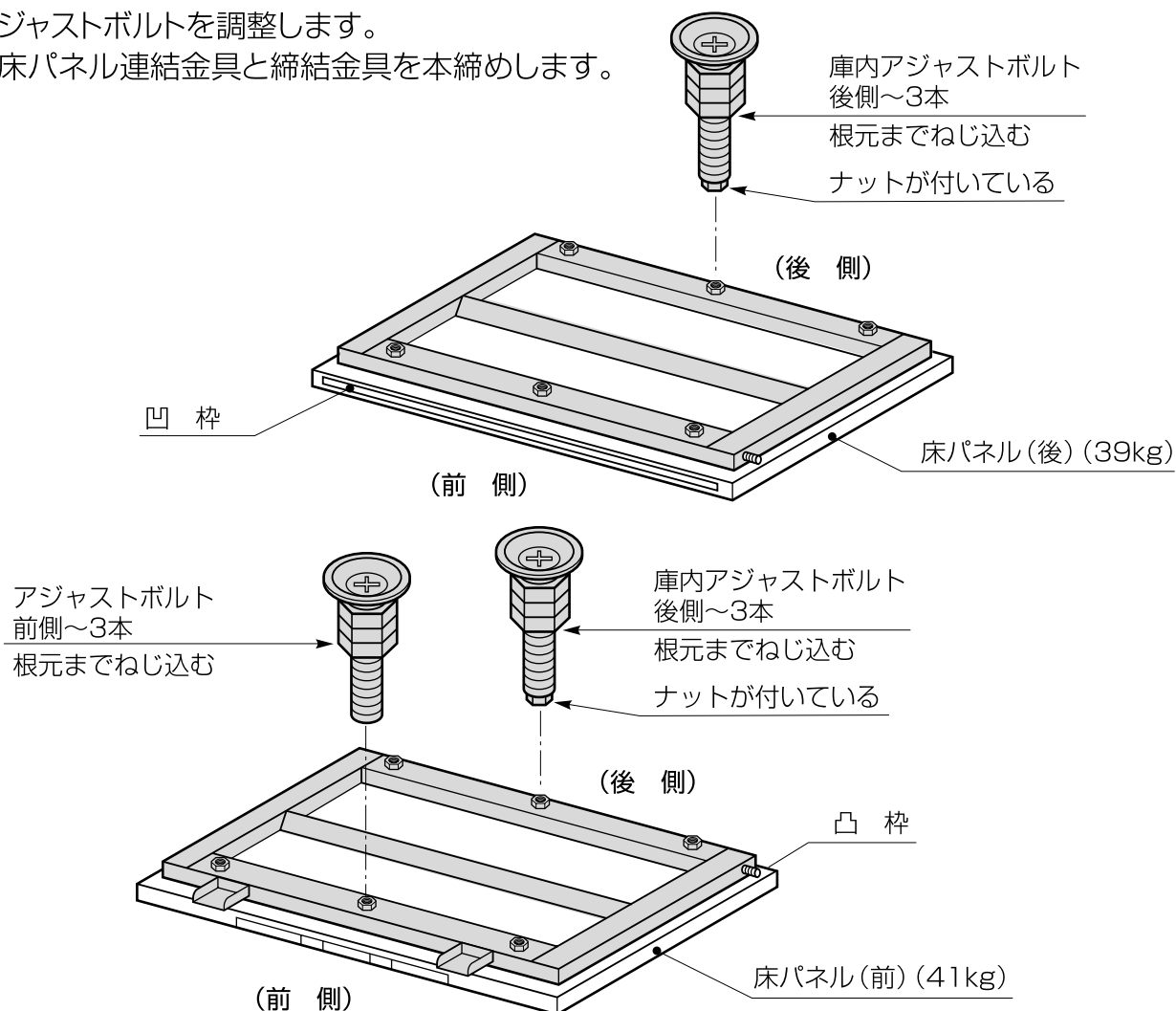
- 床パネル(前)をウラ側にし、前側にアジャストボルト(3本)、後側に庫内アジャストボルト(3本)をねじ込みます。
- 床パネル(後)をウラ側にし、庫内アジャストボルト(6本)をねじ込みます。

アジャストボルトは、根元までねじ込んでください。

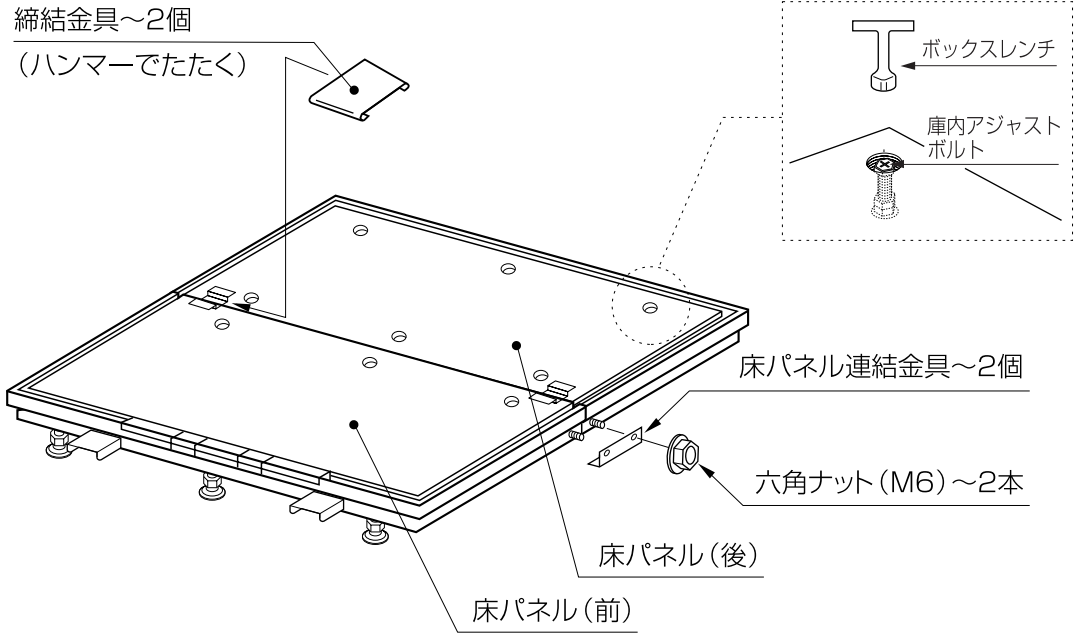
- 床パネル(後)を設置場所に置き、床パネル(後)の凹枠に、床パネル(前)の凸枠を差し込みます。
- 床パネル(前)、(後)の側面を、床パネル連結金具(2個)と、締結金具(2個)で仮止めします。
- 水準器を使って、床パネル内の一番高い所を探します。

水準器は、本体の枠部分に置いてください。

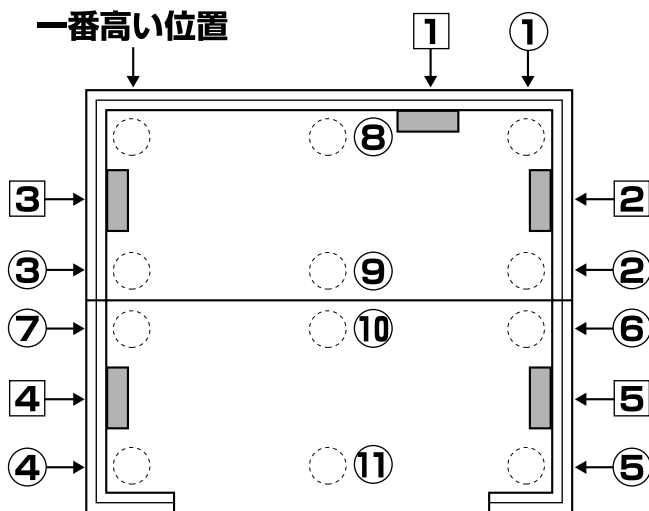
- 一番高い位置のアジャストボルトを動かさずに、35ページの順番に水準器を置いて、アジャストボルトを調整します。
- 床パネル連結金具と締結金具を本締めします。



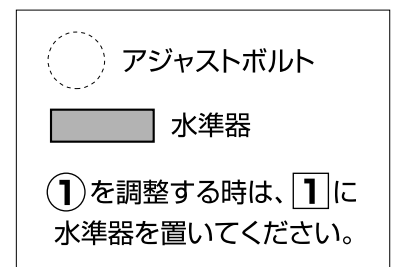
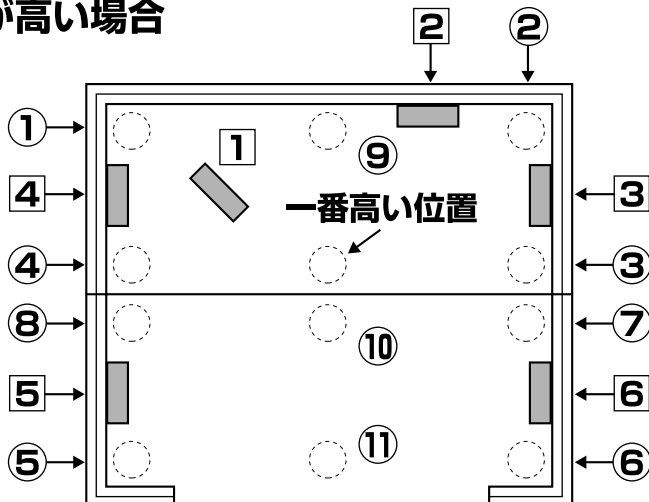
6.組立要領



●コーナーが高い場合



●中央が高い場合



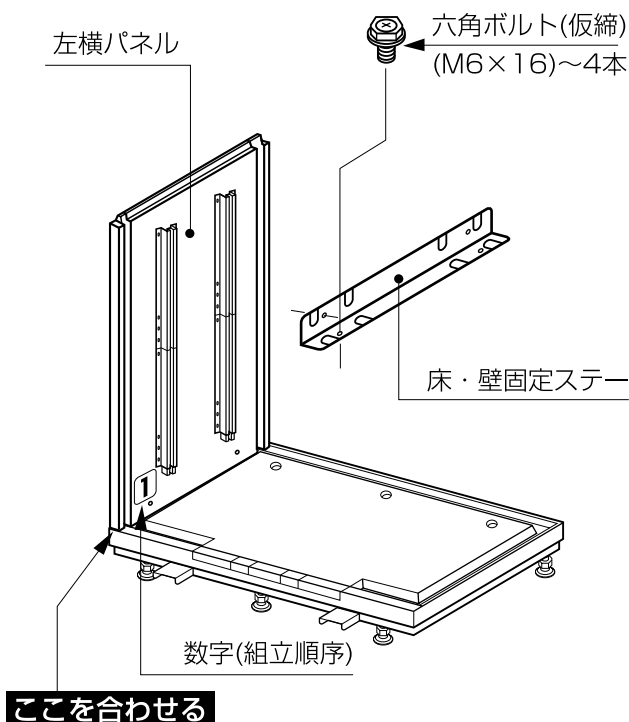
① 横・後・前パネルの組付

注意

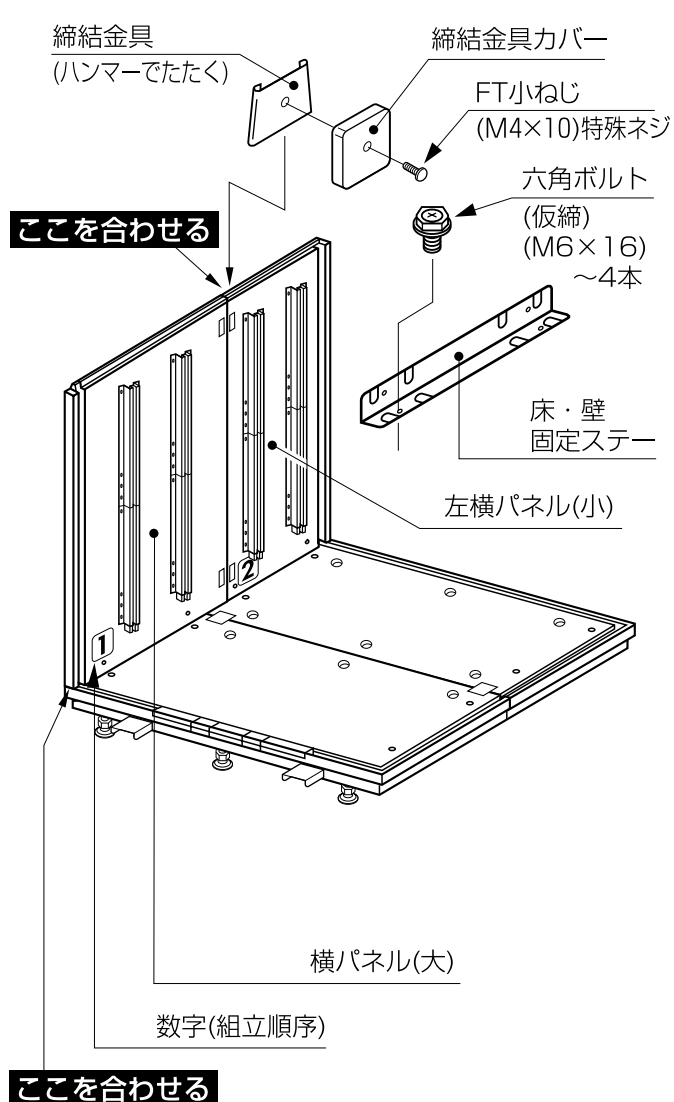
- パネルの上端を合わせてから、パネル同士をコーチスクリューで固定してください。
- コーチスクリューは、締めすぎないでください。締めすぎると空回りします。
- パネルに貼り付けてある数字が下側になるように組み付けしてください。

- 床パネルの上に横・後・前パネルを組み付けます。
- パネル内側の左下隅の数字の順に組み付けます。
- 横パネルは、床・壁固定ステーで床パネルと固定し、倒れないようにします。(仮締め)
- 横パネルと前パネル、後パネルは、コーチスクリューで固定します。
- 左後パネルと右後パネルを締結金具で結合します。
- GB6000Eの場合は、横パネル(大)と横パネル(小)も締結金具で結合します。
- 締結金具には締結金具カバーを取り付けます。(GB3000E~2カ所、GB6000E~6カ所)

GB3000E



GB6000E



6.組立要領

■パネル組付順序

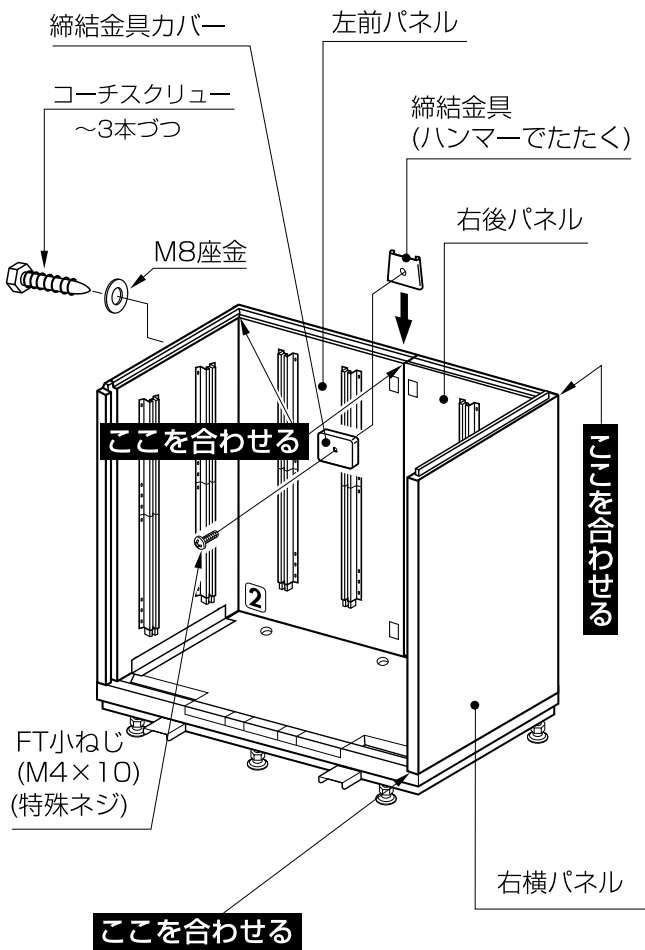
GB3000E

①左横パネル→②左後パネル→③右後パネル→④右横パネル→⑤右前パネル→⑥左前パネル

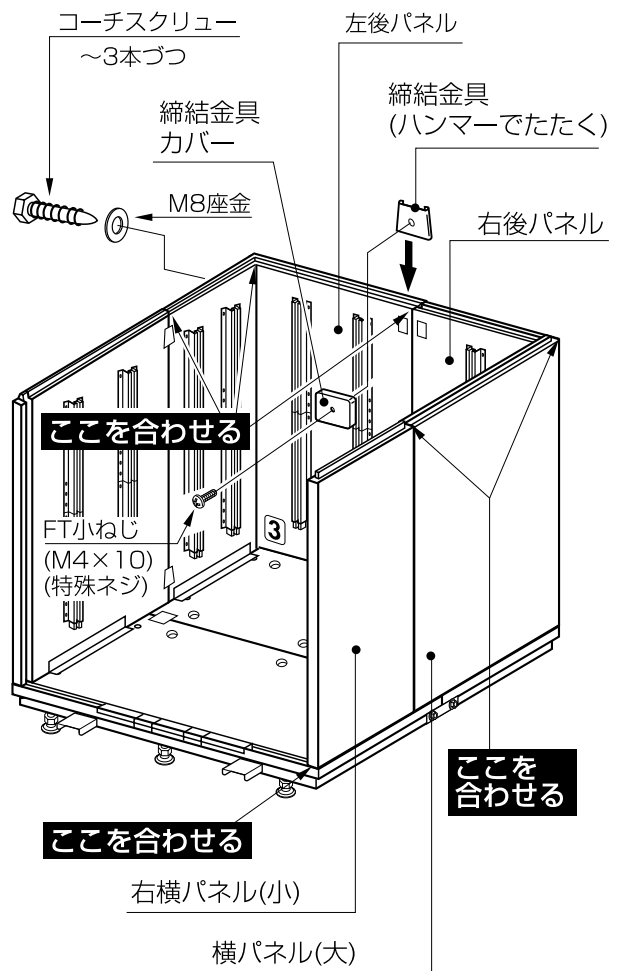
GB6000E

①横パネル(大)→②左横パネル(小)→③左後パネル→④右後パネル→⑤横パネル(大)
→⑥右横パネル(小)→⑦右前パネル→⑧左前パネル

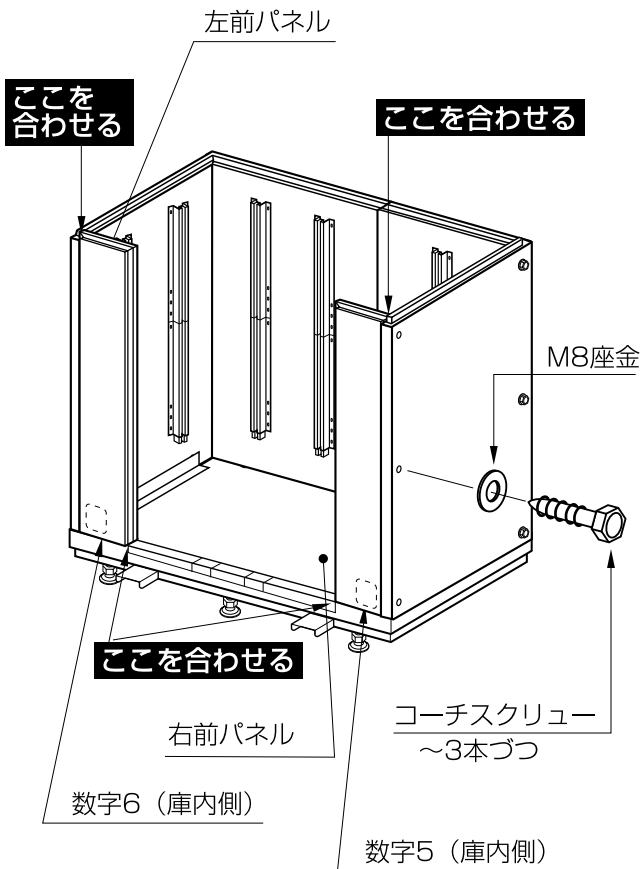
GB3000E



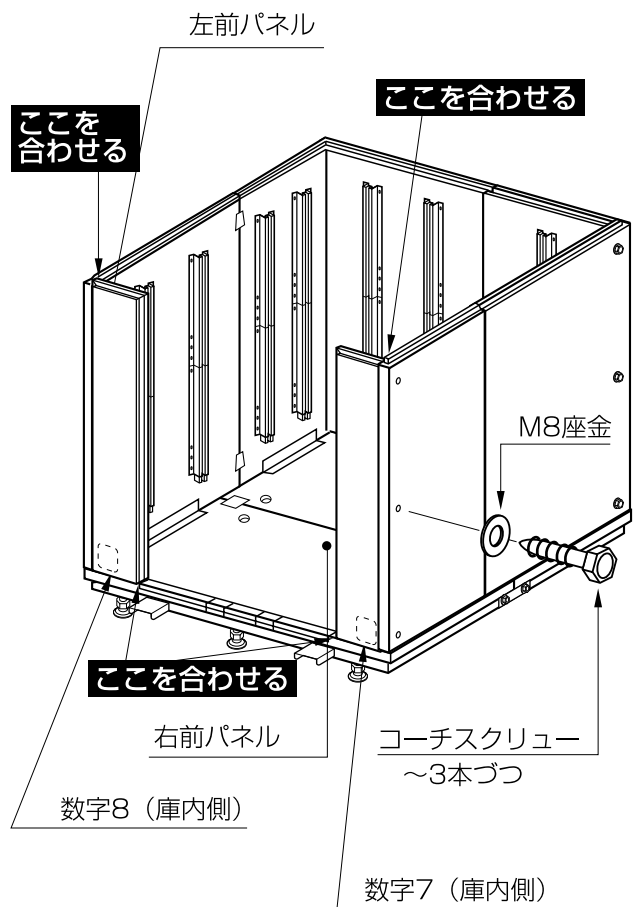
GB6000E



GB3000E

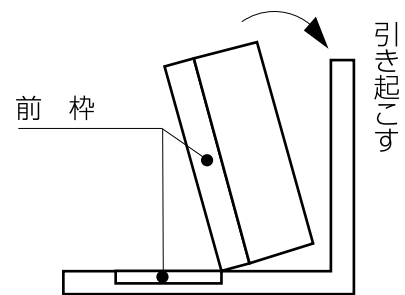


GB6000E



注意

- 右前パネルと左前パネルは、前枠（オレンジ）部分を先に合わせてから溝（凹部と凸部）を合わすように組み付けます。
- ※コーチスクリューは必ずスパナ（13mm）で締めてください。
- ※コーチスクリューを金槌で強くたたくと、締め付けをするときに空回りします。
- ※コーチスクリューは締めすぎると空回りします。締めすぎに注意してください。
- ※組立順番シールが、庫内側（内側）の下側になるように組み付けてください。右・左逆に組み付けてしまうと、⑥操作盤の組付と配線を行なうことができません。

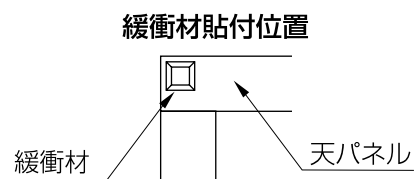
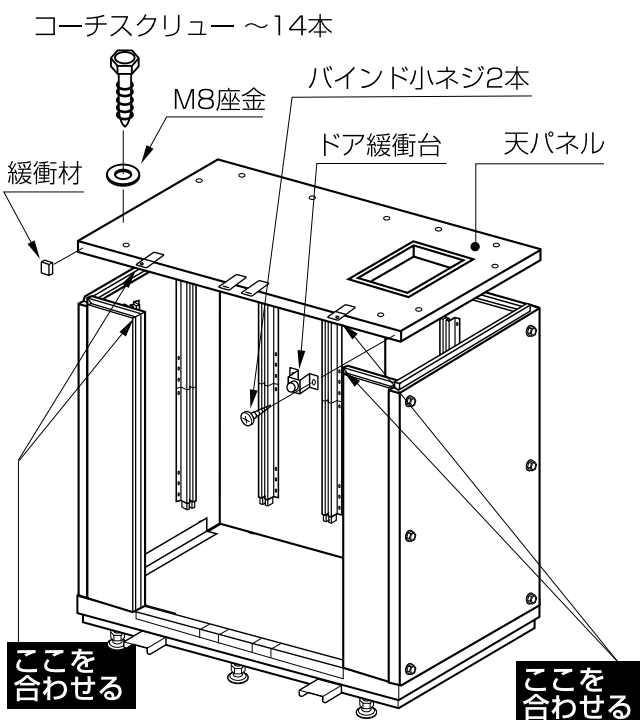


6.組立要領

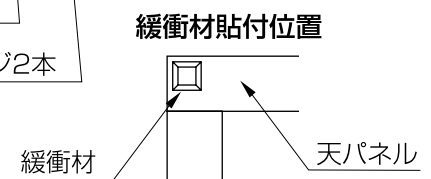
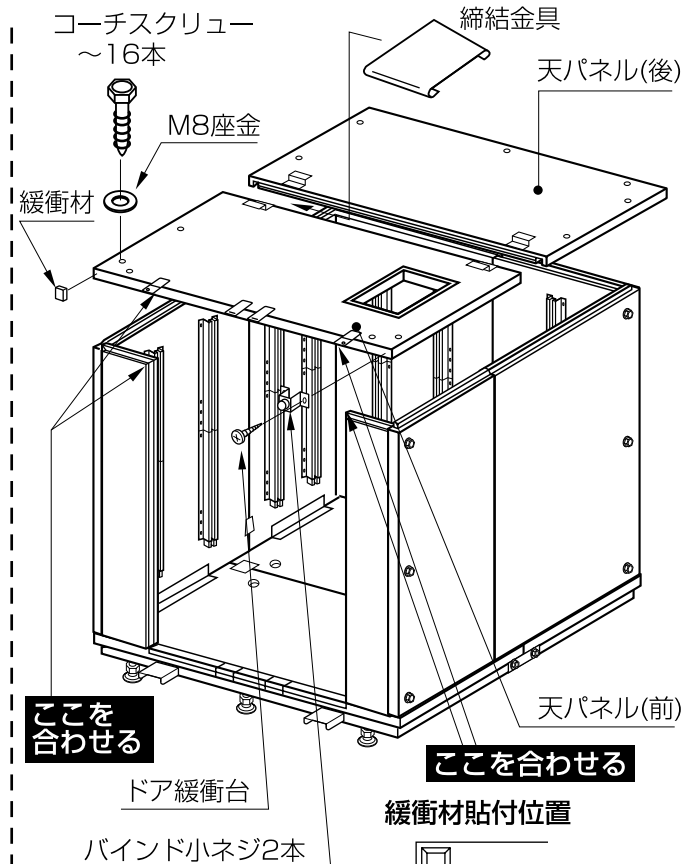
③ 天パネルの組付

- 横・後・前パネルの上に天パネル(四角の穴があるもの)を乗せ、コーチスクリューで締め付けます。天パネルの四角穴部は向かって右側になります。(左側には出来ません。)
- GB6000Eの場合は、天パネル(前)(四角の穴があるもの)と天パネル(後)を壁パネルの上に乗せ、締結金具で結合してから、コーチスクリューで締め付けます。
- 仮締めしてあった六角ボルト(M6×16)を本締めします。
- ※コーチスクリューは締めすぎると空回りします。締めすぎに注意してください。
- 緩衝材を天パネル前面の左側に貼ります。(天パネルにあらかじめ貼付けしてある場合は、必要ありません。)
- ドア緩衝台を天パネル前面の右側に取り付けます。

GB3000E



GB6000E



注意

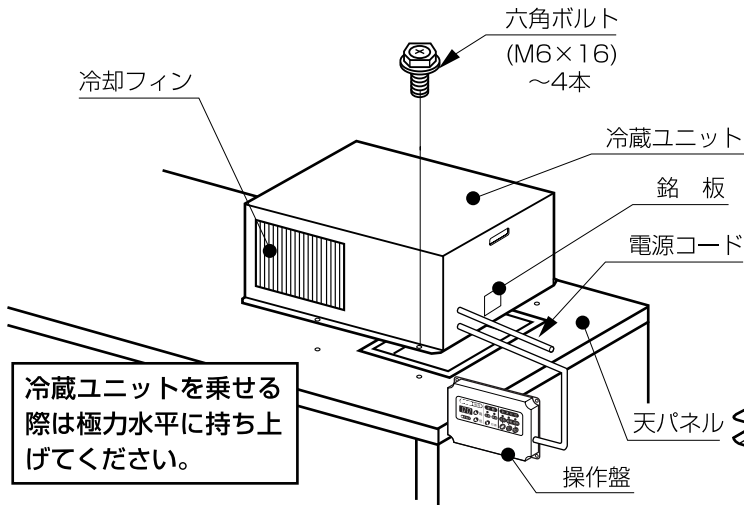
- 本体パネルの接合部にスキマができて直らないときは、透明シリコンコーキング材で埋めてください。
- コーキングした後は、指で押さえてコーキング材をパネルに密着させてください。

警告

- 組み立てが完了する前に、天パネルの上には絶対に乗らないでください。
- パネルが倒れて、ケガをする恐れがあります。

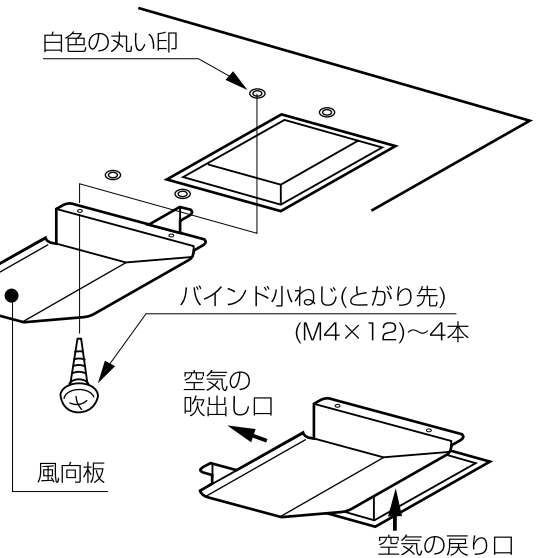
④ 冷蔵ユニットの組付

- 天パネルに冷蔵ユニットを組み付けます。
- 天パネルの内側に風向板を組み付けます。



注意

銘板に単相AC100V
三相AC200V の記入があります。
確認してください。



重要

- ダンボール箱から冷蔵ユニットを取り出す時、冷却フィンに手を触れないでください。フィンが曲がります。
- 冷却フィンの前に貼ってある保護用ダンボールは、冷蔵ユニットを本体に固定してから外してください。
- 冷蔵ユニット底面の発泡スチロール、パッキンは取外さないでください。
- 冷蔵ユニットを乗せる連携作業は、足元を確認した上で、声を掛け合ってください。
- 冷蔵ユニットを乗せる時、電源コードや操作盤を傷めないようにしてください。

注意

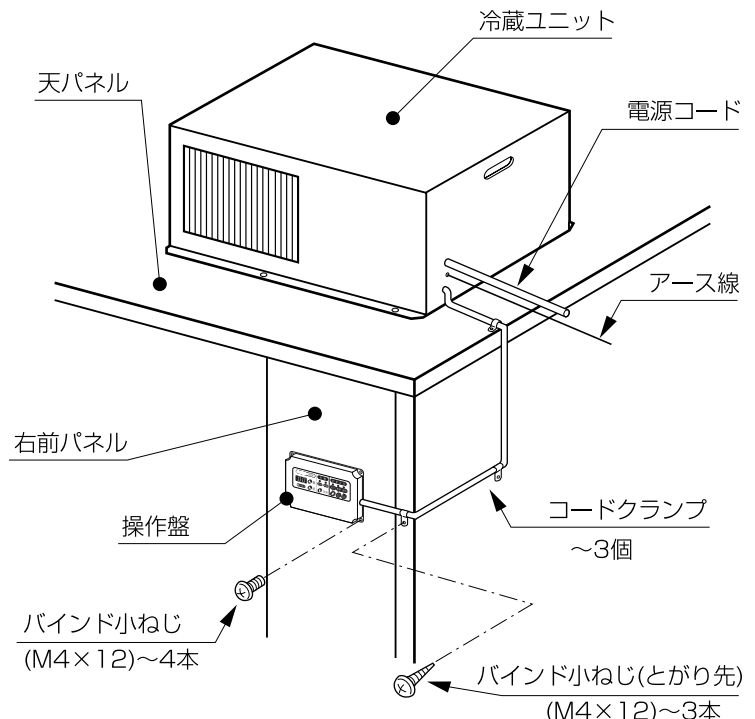
- 風向板取付ネジ穴は、丸い印（白色）の中央にあります。
- 風向板を組み付けた後、空気の流れ口があることを確認してください。

⑤ 操作盤の組付と配線

- 右前パネルに操作盤を組み付けます。
- 操作盤コードをコードクランプで固定します。（固定箇所にはφ2.7の穴があります。）
- アース線を冷蔵ユニットに接続します。（冷蔵ユニットに付いている専用ネジを利用します。）
- アース線は忘れずに接続してください。

注意

- アース線はガス管や水道管、電話や避雷針のアースには絶対に接続しないでください。



6.組立要領

⑥ エルボ付排水パイプと排水ホースの組付

- エルボ排水パイプを冷蔵ユニットの排水ドレンパイプにしっかり差し込み、パイプサドルで固定します。

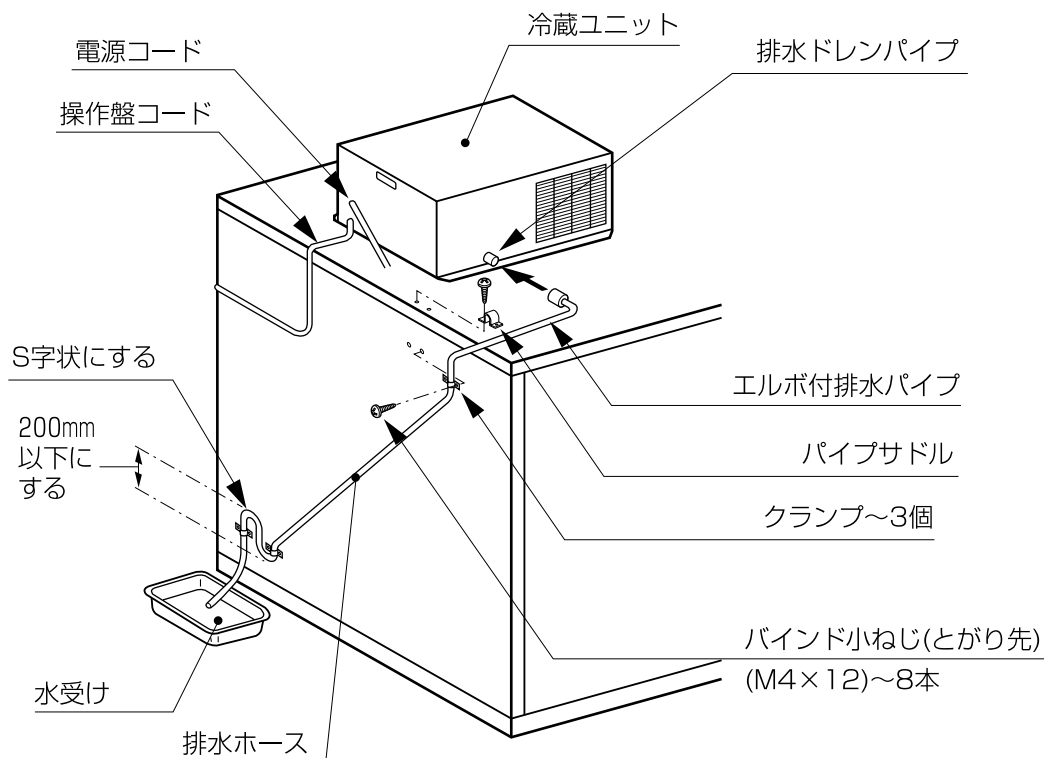
注意

- エルボ付排水パイプは根元までしっかり差し込んでください。
- エルボ付排水パイプを差し込むとき、排水ドレンパイプに無理な力がかからないようにしてください。

- エルボ排水パイプに排水ホースを差し込み、クランプで固定します。
- 排水ホースの先端はS字状になるようにする。S字の高さは200mm以下にします。
- 排水ホースが余るときは、排水ホースの先端を切るなどして、使いやすい長さにします。
- 水受けを置きます。

重要

- 排水方向は正面から見て右横方向のみです。他の方向には排水を出さないでください。



重要

- エルボ付排水パイプが浮いていないことを確認してください。
- 玄米低温貯蔵庫が前後左右に傾いていますと、庫内に水滴が落ちてくる場合があります。

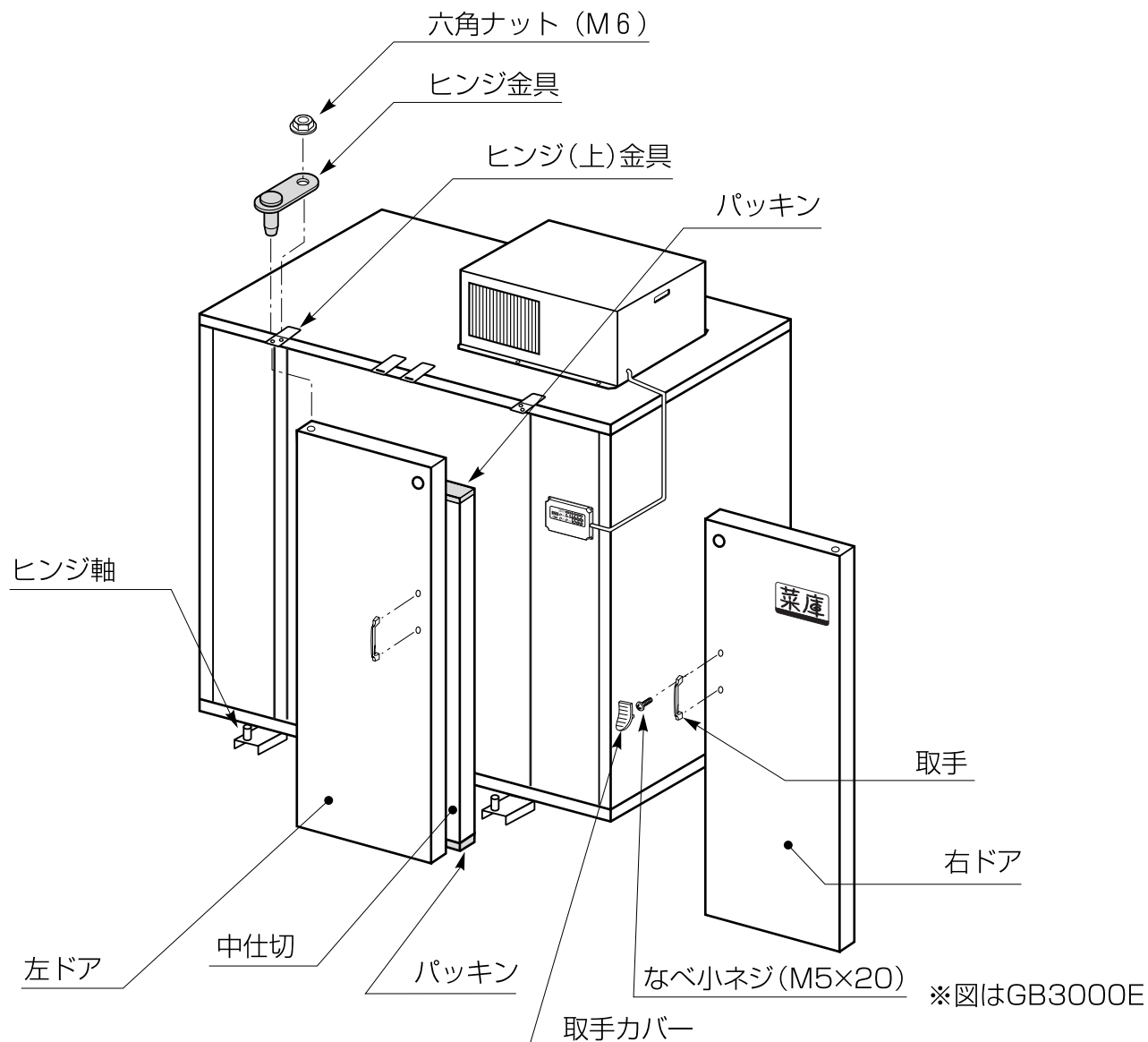
重要

- 排水ホースの先端を丸めたり、持ち上げたりしないでください。
- やってはいけない例



⑦ ドアパネルの組付

- 左ドアの下部を左側のヒンジ軸にはめます。
- 左ドア上部にヒンジ金具をはめ込み、六角ナット（M6）で固定します。
- 右ドアも左ドアと同じ要領で組み付けます。
- 右ドアと左ドアに取手を組み付け、ネジ部に取手カバーをはめ込みます。
- すのこを庫内に入れます。（GB3000E～2枚、GB6000E～4枚）



- 標準（出荷時）では、右ドアを開けてから左ドアを開ける仕様になっています。左ドアを初めに開けたい場合は、中仕切を右ドアに組み替えてください。

注意

ドアを閉める時、中仕切が天パネル、床パネルのどちらかに当たり閉まりにくい場合があります。中仕切を上下に動かして当たらないようにしてください。（パッキンが当たるのは正常です。）

6.組立要領

⑧ アジャストボルトの調整

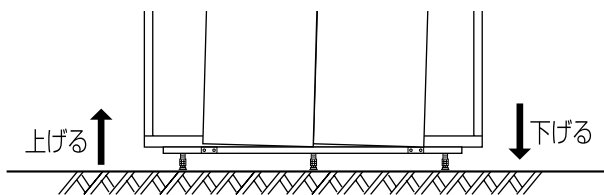
前方調整 (ドアの調整が必要無い場合は読み飛ばしてください。)

- ドアを組み付けた後、ドアに段差があるときはアジャストボルトで調整します。

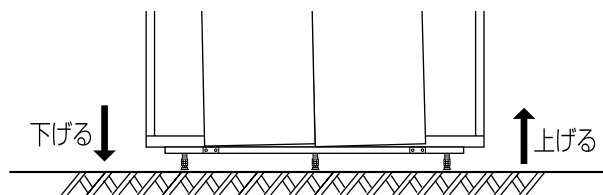
重要

1. スパナ24mmとボックスレンチ10mmでアジャストボルトを調整します。
2. 水平はドアに歪みがないようにドアを開閉しながら調整してください。

● 向って右ドアが高いとき

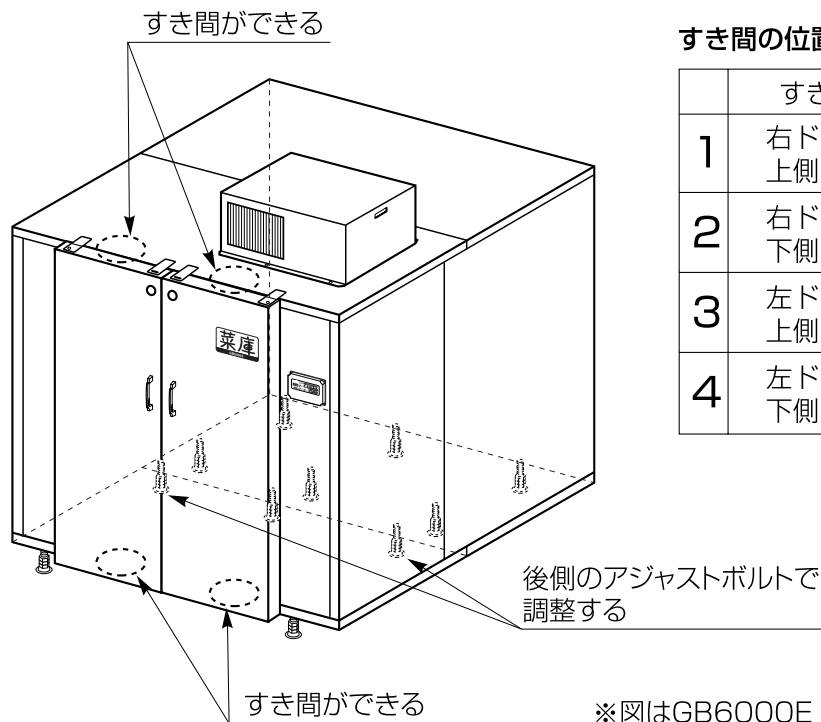


● 向って左ドアが高いとき



後方調整 (庫内)(ドアの調整が必要無い場合は読み飛ばしてください。)

- ドアを組み付けた後、ドアと本体にすき間があるときはアジャストボルトで調整します。
GB3000Eは、床パネルの後側左右のアジャストボルト、GB6000Eは、床パネル(前)の後側左右のアジャストボルトを調整します。



すき間の位置と調整

	すき間の位置	本体の調整方法
1	右ドア中央部の 上側が空くとき	右後側を下げる 左後側を上げる
2	右ドア中央部の 下側が空くとき	右後側を上げる 左後側を下げる
3	左ドア中央部の 上側が空くとき	左後側を下げる 右後側を上げる
4	左ドア中央部の 下側が空くとき	左後側を上げる 右後側を下げる

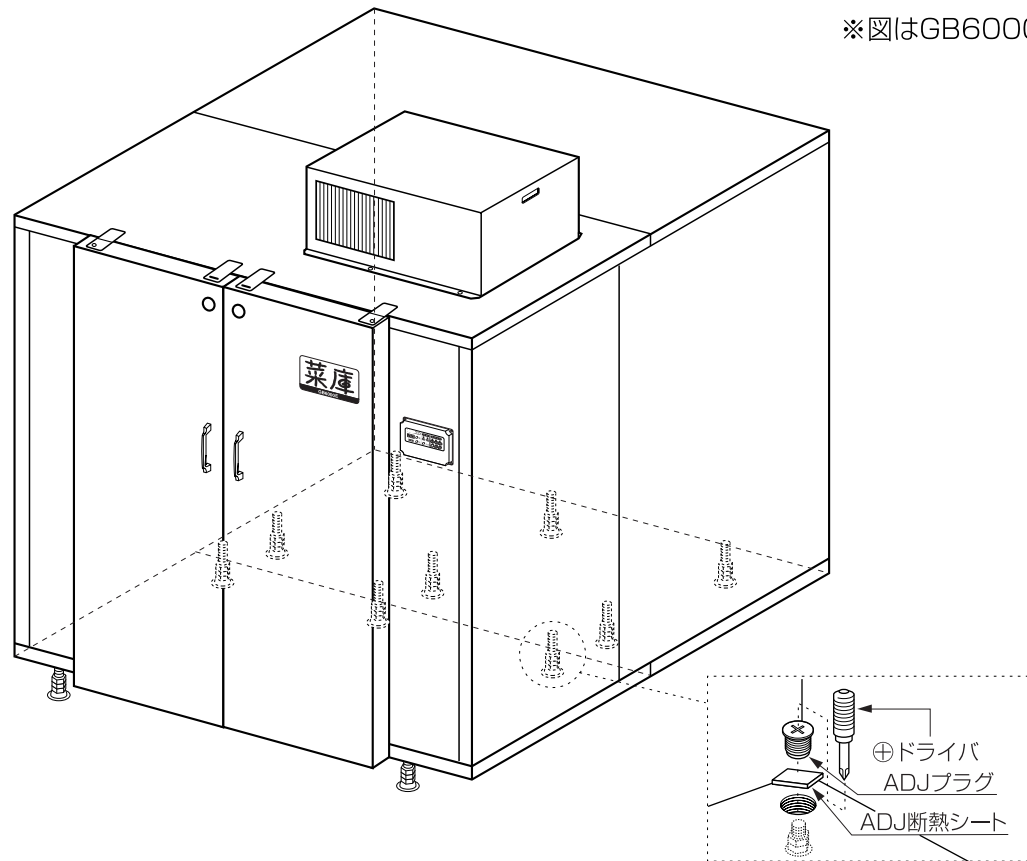
※図はGB6000E

- 調整後、その他のアジャストボルトを床面に当たるまで動かします。
- GB6000Eは、床パネル(前)と床パネル(後)に段差が出ないように床パネル(後)のアジャストボルトを調整してください。

ADJプラグの組付け

- ADJ断熱シートを庫内アジャストボルトに当たるまで詰め込みます。
- ADJプラグを、⊕ドライバ（大）でねじ込みます。
（庫内床面と同一面になるまでねじ込みます。）

※図はGB6000E



重要

- ADJプラグを入れ忘れると庫内が結露します。
- ADJ断熱シートの真ん中を押しながら、ゆっくり詰め込んでください。
- ADJ断熱シートを入れないと、ADJプラグが結露することがあります。

6.組立要領

⑨ 試運転

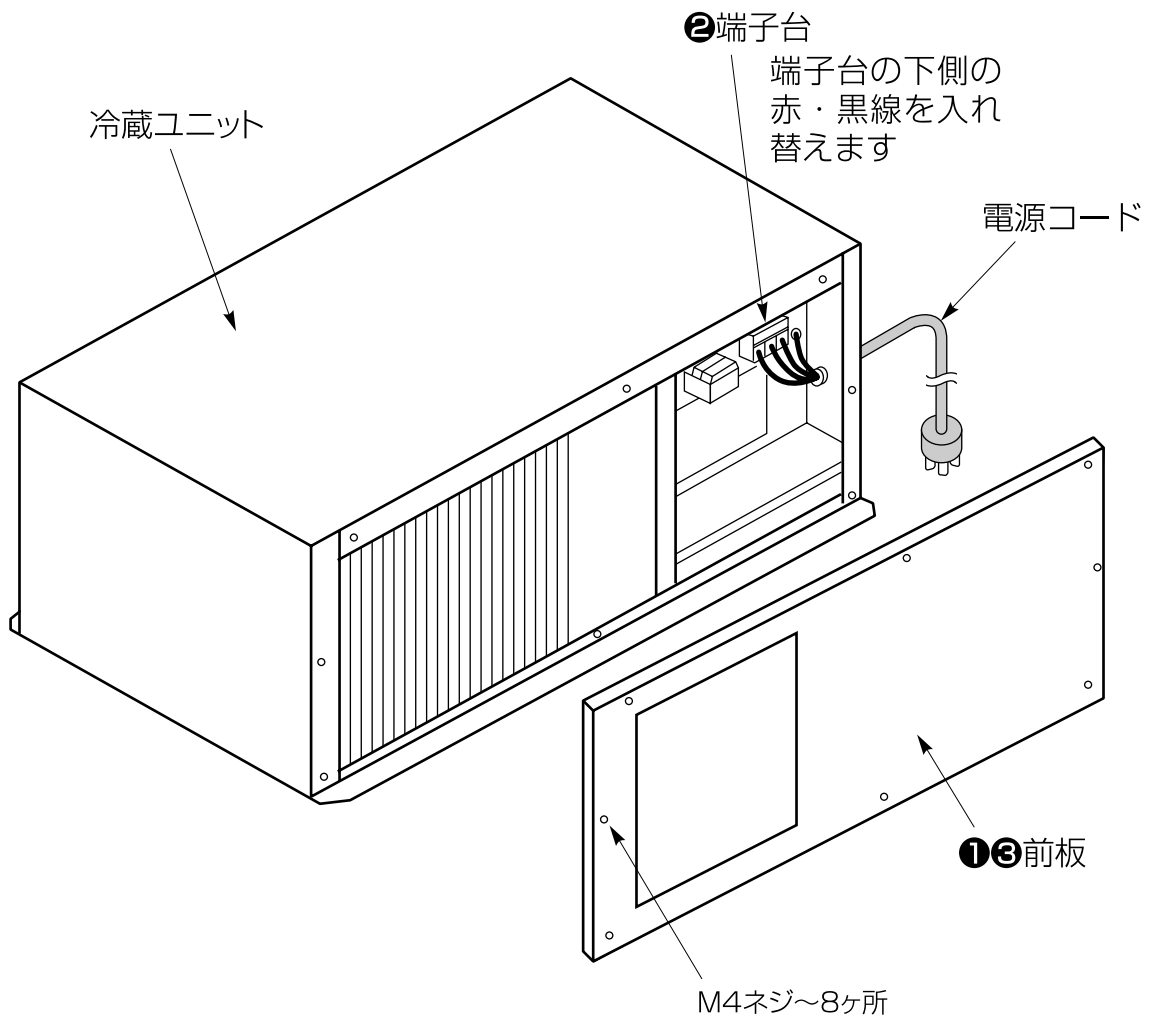
- 電源コンセントにプラグを差し込みます。（操作盤に庫内温度が表示されます。）
- 冷蔵ユニットが動き出します。庫内に入り、風向板から風が吹き出していればOKです。（ただし、設定温度は外気温度以下にしてください。）

注意

- 三相電源の場合、温度表示が出なくて全く動かない時は、電源の相が逆です。
※三相の内、二相を入れ替えてください。（赤、黒線）
元電源を抜いてから作業を行なうこと。
アース線（緑色）は絶対に入れ替えないこと。

■電源の相交換方法

- ①冷蔵ユニットの前板を外します。（M4ネジ～8本）
- ②端子台下側に接続されている『赤・黒線』を入れ替えます。
- ③前板を元に戻します。



6.3.組立後の確認

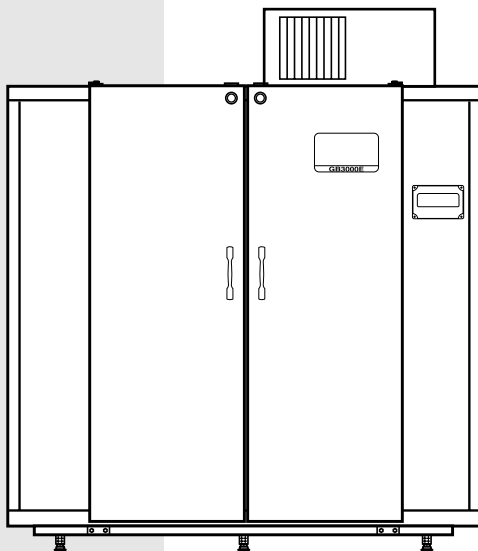
組立後の確認を行ってください。チェックリストの内容が全てOKとなるようにしてください。

項目	確認チェック事項	チェック	対応
1.据付	<ul style="list-style-type: none"> ●本体は傾いていないか ●ドアにスキ間がないか 		<ul style="list-style-type: none"> ●P33、34、43を参照する ●P43を参照する
2.組立	<ul style="list-style-type: none"> ●本体の回りにスペースはあるか ●直射日光はあたらないか ●換気はよいか(35℃以下) ●パネルの合わせ目にすき間はないか ●排水ホースはしっかり接続されているか ●エルボ付排水パイプの浮き上がりはないか 		<ul style="list-style-type: none"> ●6.2.1.設置スペースの項目を参照する ●日光が当たっていれば、日除けをする ●窓を開けてください ●P36～39を参照する ●P41を参照する ●P41を参照する
3.ネジ部分の締付け	<ul style="list-style-type: none"> ●ボルト、金具は締付けたか ●仮止め箇所はないか 		<ul style="list-style-type: none"> ●締め付ける (コーチスクリューは締めすぎると空回りをするので注意してください)
4.ラベル	<ul style="list-style-type: none"> ●警告・注意などの警告表示ラベルの汚損はないか 		<ul style="list-style-type: none"> ●取り替えてください
5.漏電ブレーカ	<ul style="list-style-type: none"> ●付いているか 		<ul style="list-style-type: none"> ●付いていない場合は顧客先依頼事項とする
6.電源コード	<ul style="list-style-type: none"> ●延長コードを使う場合は太さ2mm²以上あるか、長さ10m未満か 		<ul style="list-style-type: none"> ●太さ2mm²未満は取替えをし10m以上は電気工事店へ依頼する
7.電源を入れる	<ul style="list-style-type: none"> ●温度表示が出るか確認する ●冷蔵運転開始・庫内に冷却空気が出ていることを確認する (設定温度は外気温度以下) 		<ul style="list-style-type: none"> ●P45を参照する ●運転操作はP19を参照する

7

不調診断と処置

この章では、機械の不調の様子を調べていただくこと、処置していただくこと、および参照していただくページについて説明しています。



万一不調が起きたときは、まず次のことをお調べください。容易に処置できることがあります。それでもなお調子が悪いときは、ご購入先、又は、弊社にご連絡ください。

不調の様子	調べていただくこと	処置していただくこと	参 照
チェックコードC1が表示される(点滅)	<ol style="list-style-type: none"> 1.ドアが少し開いていませんか。 2.冷蔵ユニットの前後に物が置かれていませんか。 3.凝縮器のフィンにホコリがついていませんか。 4.凝縮器のファンは動いていますか。(圧縮機と同時運転) 	<ol style="list-style-type: none"> 1.ドアを確実に閉める。 2.物を取り除く。 3.ホコリがあれば掃除をする。 4.ご購入先にご連絡ください。 	<p>P.24</p> <p>P.25</p>
エラーコードE3~E9が表示される(点滅)	<ol style="list-style-type: none"> 1.部品の故障です。 	<ol style="list-style-type: none"> 1.ご購入先にご連絡ください。 	<p>P.20</p>
庫内がまったく冷えない	<ol style="list-style-type: none"> 1.電源が入っていますか。 	<ol style="list-style-type: none"> 1.電源プラグを確認する。 	<p>P.18</p>
冷蔵ユニットがすぐ止まる。(冷えない)	<ol style="list-style-type: none"> 1.風向板の取り付けは正しいですか(冷気の吹き出し口と戻り口がありますか)。 	<ol style="list-style-type: none"> 1.風向板の取り付けを確認する。 	<p>P.21</p> <p>P.40</p>
設定温度まで冷えない	<ol style="list-style-type: none"> 1.直射日光が当たっていませんか。 2.風通しが悪く周囲の温度が高くなっていませんか。 3.ドアを頻繁に開けていませんか。 4.凝縮器のフィンにホコリがついていませんか。 5.上面に物が置かれて凝縮器の冷却空気が流れにくくなっていませんか。 6.庫内に物を詰めすぎていませんか。 7.設定温度は希望の温度に設定してありますか。 8.ドアにすき間がありませんか。 	<ol style="list-style-type: none"> 1.直射日光を防ぐ。 2.風通しを良くするように工夫する。 3.ドアの開閉回数を減らす。 4.ホコリの確認をし、ホコリがあれば掃除をする。 5.物を取り除く。 6.庫内の物を少なくする。 7.設定温度が違っていれば再設定する。庫内温度は設定温度に対して上下2℃の範囲で制御します。 8.ドアのすき間をなくす。 	<p>P.17</p> <p>P.17</p> <p>P.24</p> <p>P.25</p> <p>P.24</p> <p>P.21</p> <p>P.22</p> <p>P.19</p> <p>P.42,P.43</p>
庫内温度が点滅する	<ol style="list-style-type: none"> 1.ドアが開いていませんか。 2.ドアを頻繁に開けていませんか。 3.熱いものを入れていませんか。 	<ol style="list-style-type: none"> 1.ドアを閉める。 2.ドアの開閉回数を減らす。 3.熱いものは、冷めてから入れる。 	<p>P.17</p> <p>P.17</p>

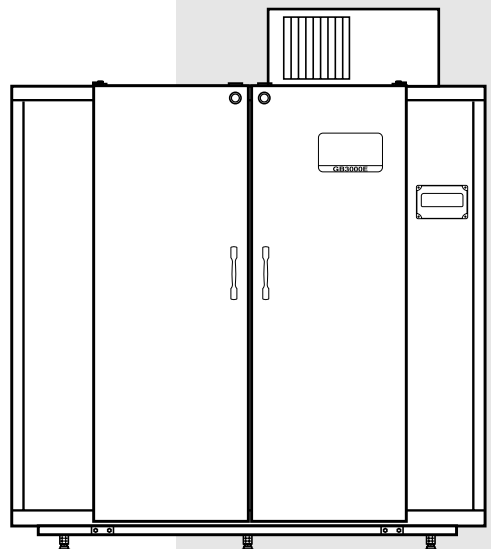
7.不調診断と処置

不調の様子	調べていただくこと	処置していただくこと	参 照
設定温度以下を表示する	<ol style="list-style-type: none"> 1.庫内に物を詰めすぎていませんか。 2.庫内の冷氣循環路は確保されていますか。 3.設定温度と庫外温度の差が少なくありませんか。 4.設定温度は希望の温度に設定してありますか。 	<ol style="list-style-type: none"> 1.庫内の物を少なくする。 2.冷氣循環路を確保する。 3.圧縮機の最低運転時間が3分間のため、一時的に設定温度以下を表示することがありますが、異常ではありません。 4.設定温度が違っていれば再設定する。庫内温度は設定温度に対して上下2℃の範囲で制御します。 	<p>P.21 P.22 P.21 P.22 P.19</p> <p>P.19</p>
庫内に水滴が落ちてくる	<ol style="list-style-type: none"> 1.エルボ付排水パイプは浮き上がっていませんか。 2.エルボ付排水パイプ・ホースはしっかり差し込まれていますか。 3.本体が前後左右に傾いていませんか。 4.排水ホースの先端が上に曲っていませんか。 5.排水ホースの先が丸まっていますか。 6.排水ホースのS字部分が大きすぎませんか。 	<ol style="list-style-type: none"> 1.パイプサドルでしっかりと固定し、浮き上がりをなくす。 2.エルボ付排水パイプ・ホースを接続口にしっかりと差し込む。 3.本体を水平にする。 4.排水ホースの曲がりをなくす。 5.排水ホースの丸まりをなくすか、余っている排水ホースを切断する。 6.S字部分の高さを200mm以下にする。 	<p>P.25</p> <p>P.25</p> <p>P.17</p> <p>P.21</p> <p>P.21</p> <p>P.21</p>
庫内に露がつく	<ol style="list-style-type: none"> 1.ADJプラグとADJ断熱シートはしっかり入っていますか。 2.ドアが開いていませんか。 	<ol style="list-style-type: none"> 1.ADJプラグとADJ断熱シートをしっかりと入れる。 2.ドアをしっかりと閉める。 	<p>P.44</p> <p>P.23</p>
本体の外に露がつく	<ol style="list-style-type: none"> 1.周囲の温度や湿度が高くありませんか。 2.ドアの合わせ部に露がついていませんか。 3.ADJプラグはしっかり入っていますか。 4.ADJ断熱シートは入れてありますか。 	<ol style="list-style-type: none"> 1.菜庫の設置してある室内の温度が35℃以上の場合や湿度が高い時は換気をよくするよう工夫する。 2.ドアの合わせ部には露がつくことがあります。水の量が多い場合は受け皿(お客様でご用意します)で受けてください。 3.ADJプラグをしっかりと入れる。 4.ADJ断熱シートを入れる。 	<p>P.23、24</p> <p>P.23</p> <p>P.44</p> <p>P.44</p>
ドアが傾いている	<ol style="list-style-type: none"> 1.床面が柔らかくありませんか。 2.床面が凸凹で本体がひずんでいませんか。 	<ol style="list-style-type: none"> 1.床の固い設置場所に変更してください。 2.アジャストボルトで調整してください。 	<p>P.7、17、28</p> <p>P.43</p>
異常音が出る	<ol style="list-style-type: none"> 1.保冷庫を設置した床は、しっかりしていますか。 2.冷蔵ユニットは確実に固定されていますか。 	<ol style="list-style-type: none"> 1-1.床面が柔らかい状態であれば、設置場所を変更する。 1-2.床が凹まない様に補強する。 2. ネジのゆるみを点検し、増締めをする。 	<p>P. 7</p> <p>P.17、28</p>
蒸発器に霜が付く	<ol style="list-style-type: none"> 1.水気が多く温度が高い物を大量に入れていませんか。 	<ol style="list-style-type: none"> 1-1.水気が多く温度が高い物を入れない。 1-2.電源プラグを抜き、霜がとけてから電源プラグを入れ直す。 	<p>P.20</p>

8

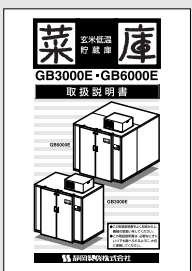
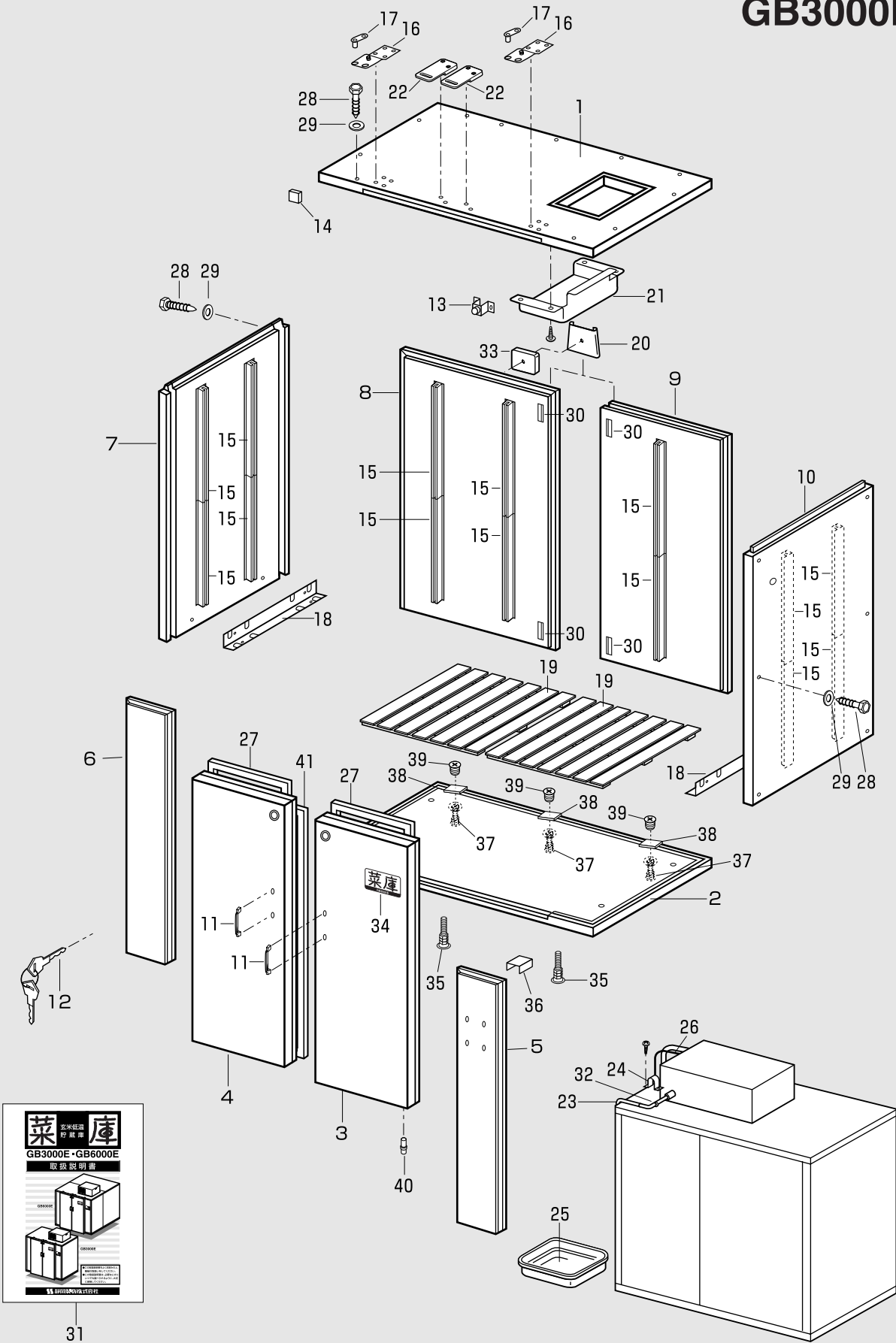
保守部品

この章では、主な保守部品について説明しています。



8.保守部品

GB3000E

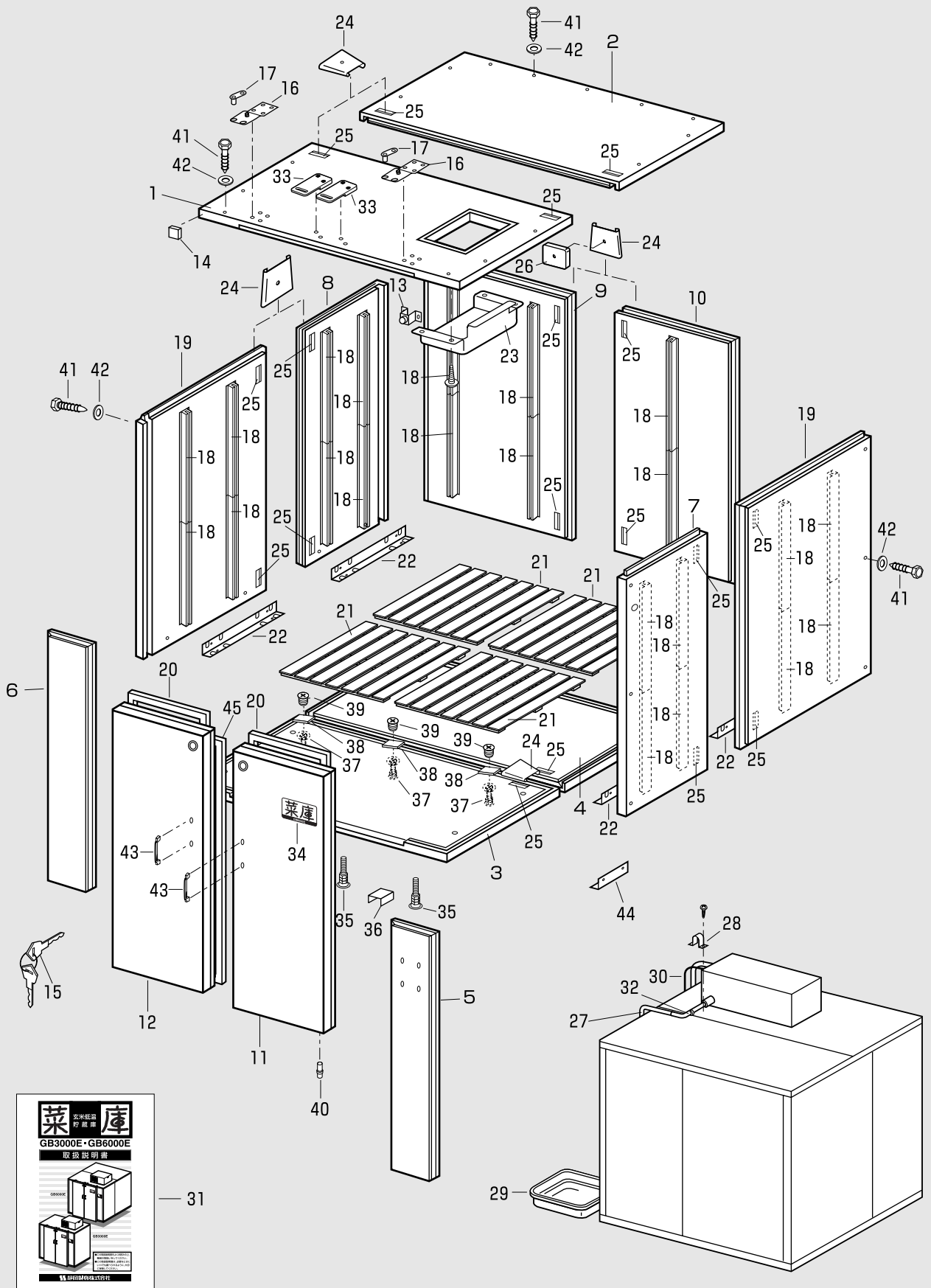


31

No.	コード No.	部 品 名	数量
1	10796-101001	天パネル	1
2	10796-101004	床パネル	1
3	10796-103001	右ドアパネル	1
4	10796-103007	左ドアパネル	1
5	10796-102009	右前パネル	1
6	10796-102011	左前パネル	1
7	10796-102005	左横パネル	1
8	10796-102015	左後パネル	1
9	10796-102013	右後パネル	1
10	10796-102001	右横パネル	1
11	10796-204001	取 手	2
12	10786-203024	キ ー	2
13	10796-104003	ドア緩衝台	1
14	10796-204003	緩衝材	1
15	10762-204003	荷摺り柱	14
16	10796-201011	ヒンジベース (上)	2
17	10718-200018	ヒンジ金具	2
18	10711-204001	床・壁固定ステー	2
19	10710-105001	すのこ	2
20	10711-204003	締結金具	2
21	10710-204021	風向板	1
22	10789-200006	鍵バー受	2
23	10710-206021	排水ホース	1
24	10718-204024	パイプサドル	1
25	10707-201521	水受け	1
26	10705-202013	アース線	1
27	10796-203011	マグネットパッキン	2
28	90053-470865	コーチスクリュ (M8×65)	26
29	10796-204005	平座金 (M8)	26
30	10711-201025	締結金具受	4
31	10796-200003	取扱説明書	1
32	10710-104002	エルボ付排水パイプ	1
33	10741-204011	締結金具カバー	2
34	10796-200001	化粧シール	1
35	10796-104001	アジャストボルト	3
36	10796-201023	ヒンジベース (下)	2
37	10796-104002	庫内アジャストボルト	3
38	10789-204005	ADJ断熱シート	3
39	10762-104002	ADJプラグ	3
40	10796-201030	ヒンジ軸 (下)	2
41	10796-103011	中仕切	1

8.保守部品

GB6000E



No.	コード No.	部 品 名	数量
1	10797-101001	天パネル (前)	1
2	10797-101014	天パネル (後)	1
3	10797-101004	床パネル (前)	1
4	10797-101008	床パネル (後)	1
5	10796-102009	右前パネル	1
6	10796-102011	左前パネル	1
7	10797-102001	右横パネル (小)	1
8	10797-102005	左横パネル (小)	1
9	10796-102015	左後パネル	1
10	10796-102013	右後パネル	1
11	10796-103001	右ドアパネル	1
12	10796-103007	左ドアパネル	1
13	10796-104003	ドア緩衝台	1
14	10796-204003	緩衝材	1
15	10786-203024	キー	2
16	10796-201011	ヒンジベース (上)	2
17	10718-200018	ヒンジ金具	2
18	10762-204003	荷摺り柱	22
19	10797-102009	横パネル (大)	2
20	10796-203011	マグネットパッキン	2
21	10711-105001	すのこ	4
22	10711-204001	床・壁固定ステー	4
23	10710-204021	風向板	1
24	10711-204003	締結金具	10
25	10711-201025	締結金具受	20
26	10741-204011	締結金具カバー	6
27	10710-206021	排水ホース	1
28	10718-204024	パイプサドル	1
29	10707-201521	水受け	1
30	10705-202013	アース線	1
31	10796-200003	取扱説明書	1
32	10710-104002	エルボ付排水パイプ	1
33	10789-200006	鍵バー受	2
34	10797-200001	化粧シール	1
35	10796-104001	アジャストボルト	3
36	10796-201023	ヒンジベース (下)	2
37	10796-104002	庫内アジャストボルト	9
38	10789-204005	ADJ断熱シート	9
39	10762-104002	ADJプラグ	9
40	10796-201030	ヒンジ軸 (下)	2
41	90053-470865	コーチスクリュ (M8×65)	28
42	10796-204005	平座金 (M8)	28
43	10796-204001	取 手	2
44	10797-204001	床パネル連結金具	2
45	10796-103011	中仕切	1

9

連絡先

機械に異常が発生し、原因が不明で適切な処置ができない場合は、購入先または下記のところへ連絡してください。

購 入 先	
住 所	
T E L	

MEMO



A series of horizontal dashed lines providing a template for writing the memo content. The lines are evenly spaced and cover the majority of the page area below the header.

MEMO



A series of horizontal dashed lines providing a template for writing the memo content. The lines are evenly spaced and extend across the width of the page.

◎ 製品の修理・お取扱い・お手入れについてのご相談ならびにご依頼は、
お買い上げの販売店もしくは最寄りの弊社営業所にお申し付けください。

静岡製機株式会社

北海道営業所	〒007-0804 札幌市東区東苗穂4条3丁目4番12号	☎ 札幌(011) 781-2234	FAX.(011) 780-2273
東北営業所	〒989-6135 宮城県大崎市古川稲葉字亀ノ子50-1	☎ 古川(0229) 23-7210	FAX.(0229) 21-1330
新潟営業所	〒950-0923 新潟県新潟市中央区姥ヶ山1丁目5番30号	☎ 新潟(025) 287-1110	FAX.(025) 257-1197
関東営業所	〒302-0017 茨城県取手市桑原1424-1	☎ 取手(0297) 73-3530	FAX.(0297) 70-1137
中部営業所	〒437-0023 静岡県袋井市高尾2620-1	☎ 袋井(0538) 43-2251	FAX.(0538) 45-0310
北陸営業所	〒920-0365 石川県金沢市神野町東52	☎ 金沢(076) 249-6177	FAX.(076) 240-9333
関西営業所	〒661-0032 兵庫県尼崎市武庫之荘東2丁目10-8	☎ 大阪(06) 6432-7890	FAX.(06) 6434-2184
中四国営業所	〒700-0975 岡山県岡山市今2丁目8-12	☎ 岡山(086) 244-4123	FAX.(086) 244-9300
九州営業所	〒839-0862 福岡県久留米市野中町1438-1	☎ 久留米(0942) 32-4495	FAX.(0942) 31-7373
営業本部	〒437-1121 静岡県袋井市諸井1300	☎ 袋井(0538) 23-2822	FAX.(0538) 23-2890

◎ ご購入された製品や弊社のサービス全般についてのご提案、ご意見、
ご要望は下記までご連絡ください。

『静岡製機株式会社 お客様提案窓口』

フリーダイヤル ☎ 0120-702-118 (携帯電話、PHSは不可)

一般電話 0538-23-3305

F A X 0538-23-4997

ホームページアドレス <http://www.shizuoka-seiki.co.jp/>



用紙は再生紙使用、インキは大豆油を使ったSOY INKです。
弊社では地球にやさしい印刷物を使います。

10796-200003b
10811