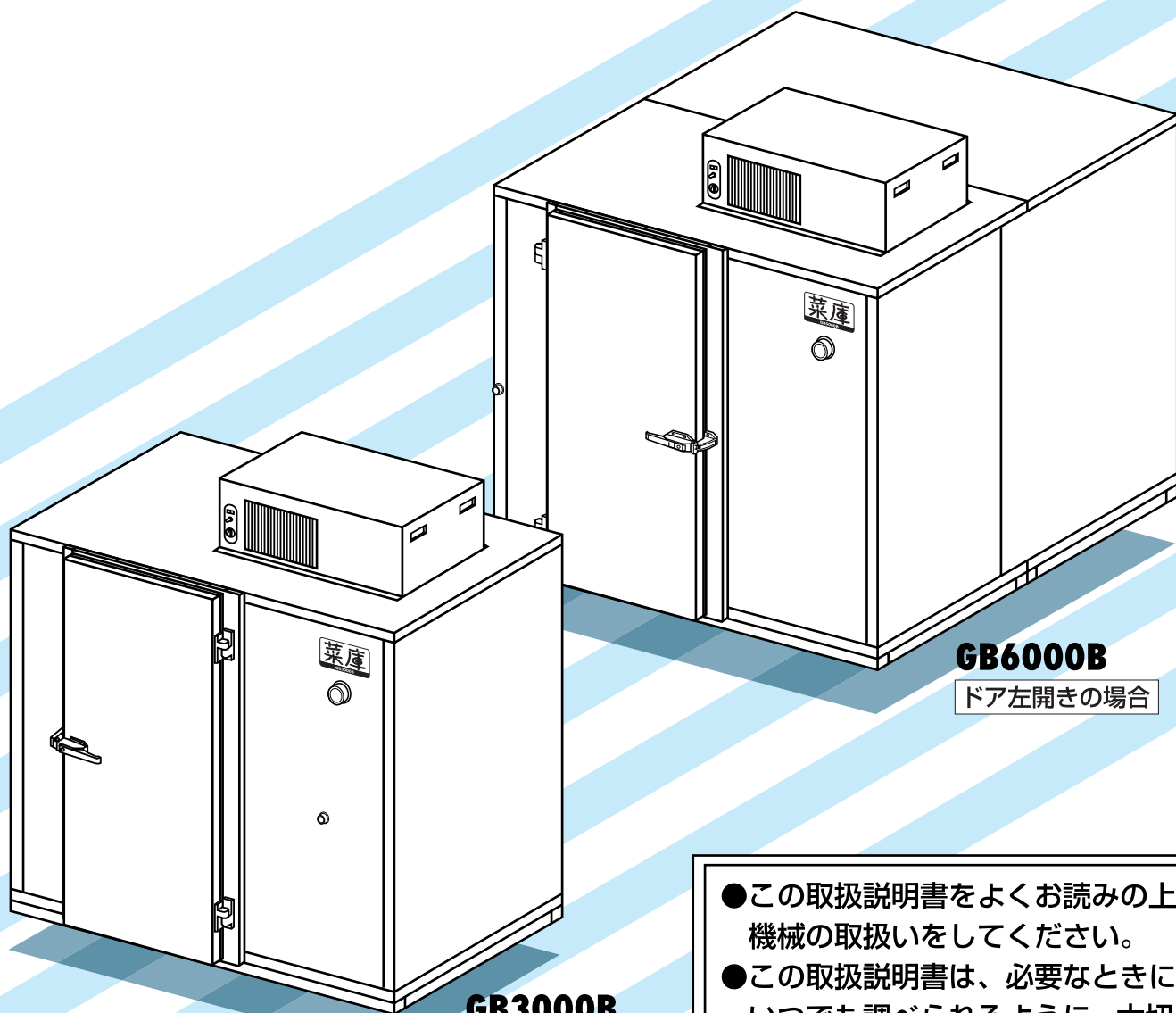


玄米低温貯蔵庫

菜庫

GB3000B・GB6000B

取扱説明書



GB3000B

ドア右開きの場合

GB6000B

ドア左開きの場合

- この取扱説明書をよくお読みの上、機械の取扱いをしてください。
- この取扱説明書は、必要なときにいつでも調べられるように、大切に保管してください。



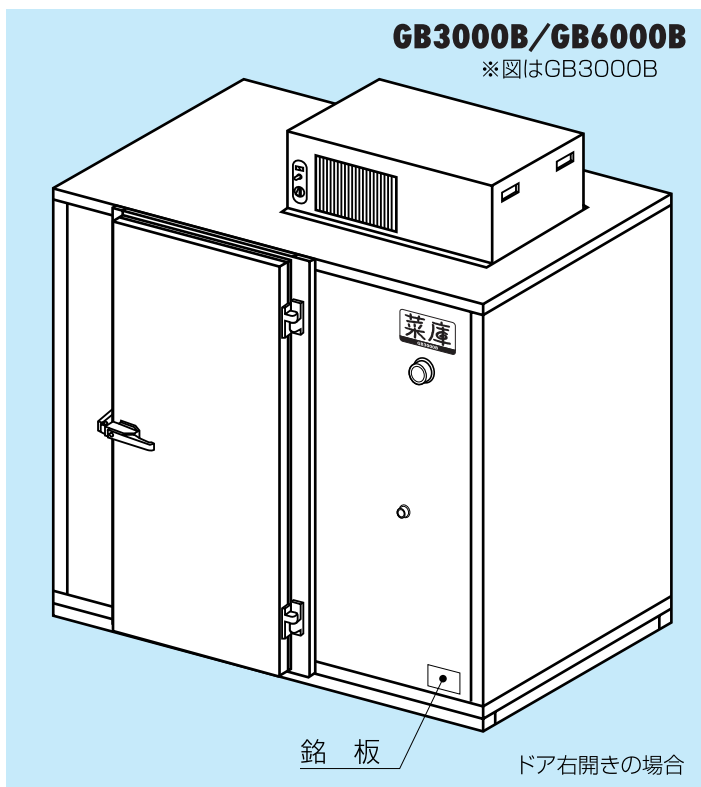
静岡製機株式会社

ご使用の前に

ご使用の前に

- 1.この機械を使用する前に、この取扱説明書をまっ先に十分お読みください。
その上で、取扱説明書に従って運転操作、保守・点検を行ってください。
- 2.この取扱説明書に記載してある注意事項や機械に表示してある注意事項は、発生しうる全ての危険を予測、想定できているわけではありません。
従って機械の運転、保守・点検を行う場合は、取扱説明書の記載および機械に表示してある事項に限らず、安全対策には十分配慮してください。
- 3.この取扱説明書についてご不明な点がございましたら、購入先または弊社の営業所か、本社営業部（8.連絡先参照）にお問い合わせください。
- 4.この取扱説明書が必要なときにいつでも調べられるように、大切に保管してください。
紛失した場合は、購入先へ注文してください。

機械の型式名のご確認



機械の型式名と製造番号が銘板に記入されています。

ご確認の上、次ページの保証書の記入欄に書入れてください。

購入先に点検、修理を依頼したり、部品を注文される時は、この型式名を一緒にご連絡ください。

保証書

このたびは弊社製品をお買い上げいただき、誠にありがとうございます。
お買い上げいただきました製品につきまして、下記のとおり保証をいたします。

記

- 1.保証期間** 納入日から起算して満1ヵ年です。
- 2.保証内容** 保証期間中に、本機を構成する部品、材料等に、設計製作上の欠陥があらわれた場合、弊社製品取扱先及びその指定サービス工場で当該部品の取替え、または、修理を無料でいたします。
- 3.適用除外** 保証期間内でも、下記の場合には保証いたしません。
 - (1) 使用上、並びに取扱い上の不注意、過失、点検不備によって、故障が生じた場合。
 - (2) 弊社が規定する仕様の限界を越えて使用した場合。
 - (3) 弊社が認めない改造変更が原因となって故障した場合。
 - (4) 弊社純正部品以外の部品使用が原因で故障した場合。
 - (5) 弊社製品の取扱先、または、その指定サービス工場以外で修理され故障した場合。
 - (6) 故障判定資料の不十分なもの、及び損傷部品を紛失された場合。
 - (7) 消耗部品。
 - (8) 保証書の提示がない場合は有償となることがあります。
 - (9) 保証書を紛失した場合は再発行いたしません。

4.部品の供給年限

この製品の補修用部品の供給年限（期間）は、製造打ち切り後6年といたします。ただし、供給年限内であっても、特殊部品につきましては、納期等についてご相談させていただく場合があります。

補修用部品の供給は、原則的に上記の供給年限で終了いたしますが、供給年限経過後であっても、部品供給のご要請があった場合には、納期及び価格についてご相談させていただきます。

※本保証書は日本国内においてのみ有効です。（This warranty is valid in Japan）

 **静岡製機株式会社**
静岡県袋井市山名町4-1

1.お買い上げ製品	(機種名) GB
2.製造番号	
3.年 月 日	年 月 日
4.組付者氏名	取扱先名
	氏 名

目次

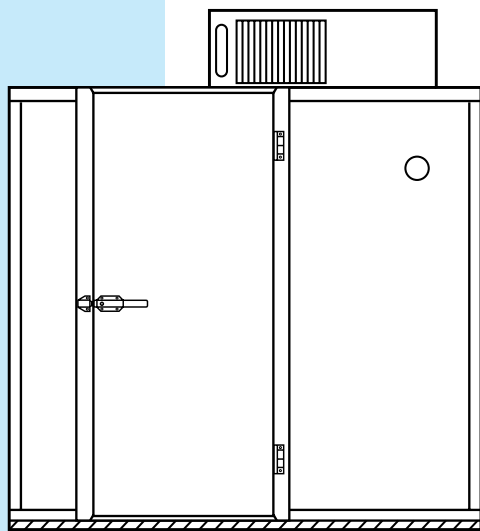
目次

ご使用の前に	1
機械の型式名のご確認	1
保証書	2
目次	3
1.まえがき	4
2.安全について	
2.1 警告用語の種類と意味	6
2.2 安全に作業を行うための注意事項	7
2.3 警告表示ラベルについて	9
2.3.1 警告表示ラベルの貼付位置	9
2.3.2 警告表示ラベルの内容	10
3.機械の仕様、構成、使用範囲	
3.1 機械の仕様	12
3.1.1 主要諸元	12
3.1.2 機械の据付寸法図	13
3.2 機械の構成	14
3.3 機械の使用範囲	15
4.機械の使用	
4.1 使用上の注意事項	17
4.2 使用方法	18
4.2.1 電源の接続について	18
4.2.2 庫内冷却について	18
4.2.3 庫内温度の設定について	19
4.2.4 湿度切換について	19
4.2.5 霜取りについて	20
4.2.6 結露について	20
4.2.7 排水について	20
4.2.8 貯蔵品の入れ方について	21
4.2.9 玄米の貯蔵について	21
4.2.10 カギについて	22
5.点検と掃除と廃棄	
5.1 点検箇所と方法	24
5.1.1 庫内温度の点検	24
5.1.2 凝縮器の点検	24
5.1.3 設置場所室温の点検	24
5.1.4 排水の点検	25
5.1.5 長期間使用しないとき	25
5.2 掃除箇所と方法	26
5.2.1 凝縮器フィンの掃除	26
5.2.2 ドアや庫内の掃除	26
5.3 貯蔵庫の廃棄について	26
6.不診断と処置	27
7.保守部品	30
8.連絡先	34

1

まえがき

この章では、取扱説明書の記載内容、機械の使用目的・範囲・構成及び使用電源について説明しています。



※図はドア右開きの場合

1.取扱説明書の記載内容

この取扱説明書には、機械の取扱安全事項、仕様、運転操作、保守・点検及び保守部品の説明が記載されています。

2.機械の使用目的・使用範囲

この機械は、玄米（農産物）保冷库として設計されています。玄米や農産物以外の物を保冷する目的に使用しないでください。

玄米を貯蔵する場合は2年間程度が限度です。

野菜、果実は種類によって貯蔵温度、貯蔵期間が大きく変わりますので注意が必要です。お近くの指導機関におたずねください。

野菜類で収穫から出荷までの一時貯蔵に使用する場合は3日間が限度です。

農産物の予冷には 冷却能力が不足することがありますので使用しないでください。

3.機械の構成

この機械は、本体と冷蔵ユニット、すのこで一式になっています。

4.使用電源

この機械の使用電源は、**単相100V**または**三相200V**です。

単相100Vの時、電源電圧は90～110Vの範囲でご使用になれます。

三相200Vの時、電源電圧は180～220Vの範囲でご使用になれます。

2

安全について

この機械を取扱う前に必ずお読みください。

この章では、警告用語の種類と意味、機械の取扱全般についての注意事項及び警告表示ラベルについて説明しています。

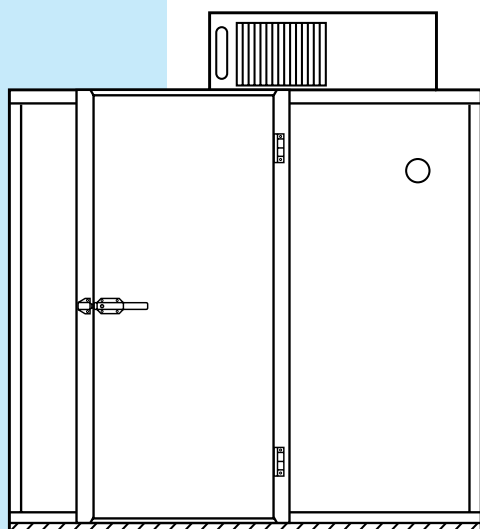
2.1.警告用語の種類と意味

2.2.安全に作業を行うための注意事項

2.3.警告表示ラベルについて

2.3.1.警告表示ラベルの貼付位置

2.3.2.警告表示ラベルの内容






※図はドア右開きの場合

2.1.警告用語の種類と意味

取扱説明書の警告内容、及び機械本体に貼付してある警告ラベルは、危険の度合に従って次の3段階に分けています。

この警告用語の意味を理解していただき、取扱説明書の内容に従って、運転操作、保守・点検を行ってください。

危険等を喚起する表示・標識の種類	色	喚起する内容
	赤	「危険」の文字の下に書かれている事柄は、その内容を守らないと、 死亡又は重傷事故 につながることもあり、 最もご注意ください たい内容です。
	黄・赤	「警告」の文字の下に書かれている事柄は、その内容を守らないと、 死亡又は重傷事故 につながることもあり、 充分ご注意ください たい内容です。
	黄	「注意」の文字の下に書かれている事柄は、その内容を守らないと、 ケガなどの事故 につながることもあり、 ご注意ください たい内容です。

この機械の取扱全般について、特に留意していただきたい事項は、この取扱説明書の中で下記のように書いて、上の警告事項とは区別しています。

重要

注意

この機械の取扱全般について、特に留意していただきたい事項について示しています。

一般的な留意事項

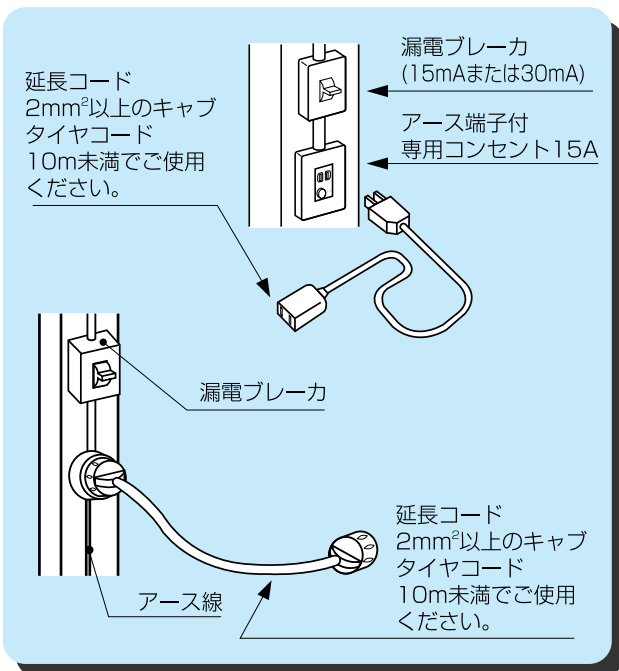
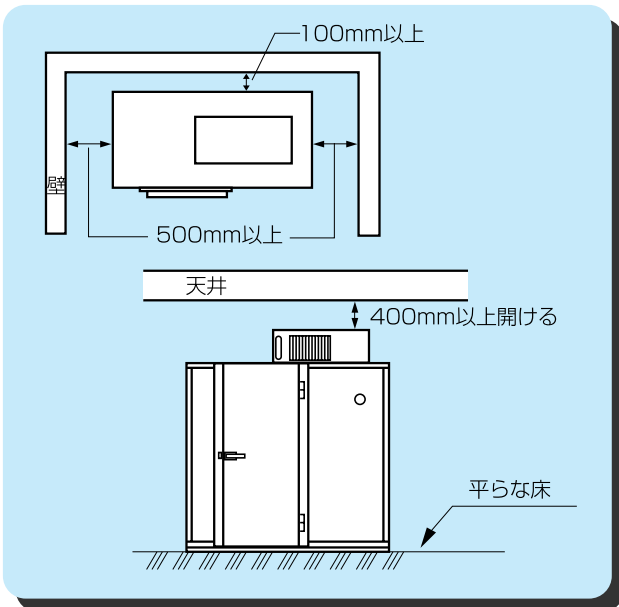
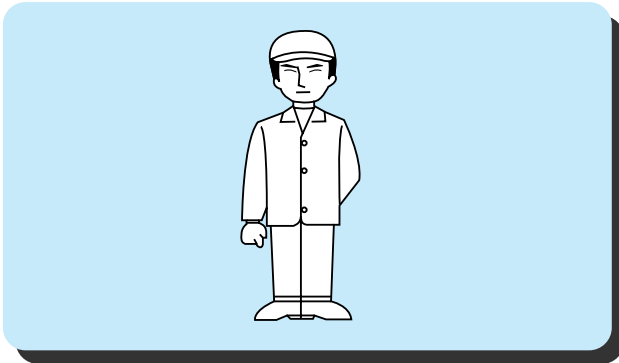
 **警告**

- この機械の運転操作、保守・点検は必ずこの取扱説明書に従って行ってください。
- 取扱説明書の内容で不明な点がありましたら、購入先または、(8.連絡先)にお問合せ、確認してから作業を始めてください。

2.安全について

2.2.安全に作業を行うための注意事項

安全に作業を行うために次の注意事項を守ってください。



1

作業者の服装と健康

- 作業に適した服装と靴で作業してください。
- 過労や病気、酒気おびの状態では作業しないでください。

2

作業場の整備

- この機械は屋内設置用として設計・製作されていますので、屋根のある風通しの良い場所に設置してください。
- 設置場所は平らな所で、しっかりしている床面(コンクリート床)を選んでください。
- 直射日光が本体に当たらないようにしてください。
- 機械の回りにスペースを確保してください。

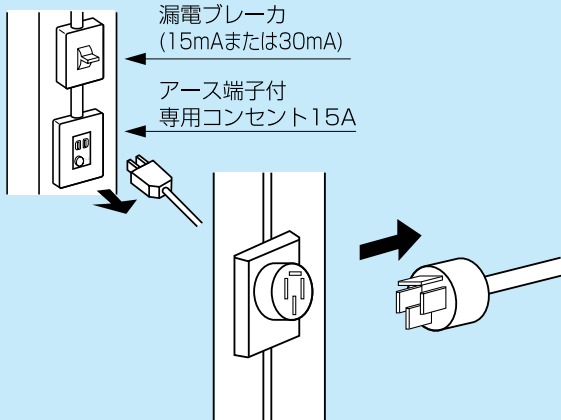
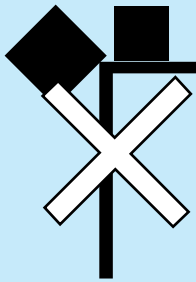
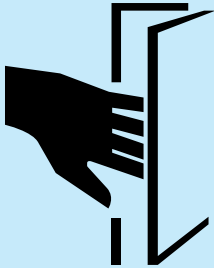
3

電源配線とアース

- 機械の電源は感電事故防止のために、漏電ブレーカがあるコンセントから配線してください。
- 延長コードは電圧降下を防止するために2mm²以上の太さで10m未満の長さにしてください。
- 他の機械とのたこ足配線は、絶対にしないでください。
- 感電事故防止や機械の誤動作防止のためアース線の接続をしてください。

重要

上記の配線になっていない場合は、購入先が電気工事店にご相談ください。



4

使用中の安全

- 火を近づけないでください。
冷却用ガスが漏れた場合、火気に触れると有毒ガスが発生します。
- カギを掛けてください。
子供が庫内に入ってドアを閉めた場合、子供の力では開かないことがあります。
- カギを掛ける時は、庫内に人が入っていないことを確認してください。
- ドアはハンドル(取手)を持って閉めてください。
ドアに指などをはさんでケガをすることがあります。
- 本体の上に物を置かないでください。
上の物が落下してケガをすることがあります。

5

掃除・点検・整備の時の安全

- 各部の掃除、点検をする場合は、必ず元電源を切ってから行ってください。

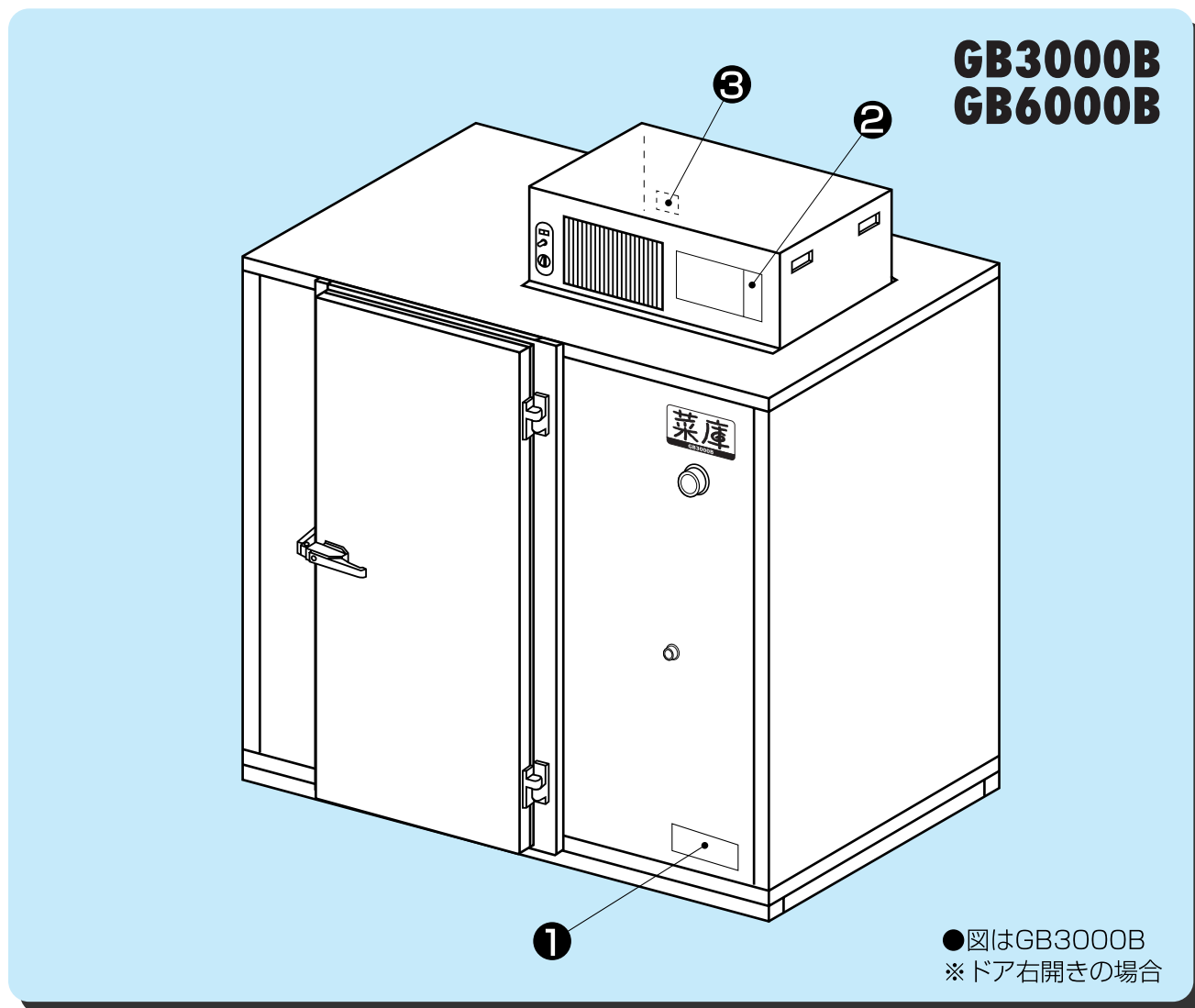
2.安全について

2.3.警告表示ラベルについて

機械の特に注意を要する箇所に警告表示ラベルが貼ってあります。
これらの位置と内容をよく確認し、守って安全作業を行ってください。

2.3.1.警告表示ラベルの貼付位置

警告表示ラベルの貼付位置は次の通りです。



図面表示番号	標識	名 称	貼 付 位 置	品 番
1	危険	本体危険・警告・注意ラベル	壁パネル(前・右)右下	10705-200101
	警告			
	注意			
2	警告	カバー警告・注意ラベル	冷蔵ユニット前面	10705-200102
	注意			
3	警告	感電警告ラベル	冷蔵ユニット後面	10705-200103









2.3.2.警告表示ラベルの内容

警告表示ラベルの内容は次の通りです。

警告表示ラベルが汚れ、破れなどで見にくくなったときは新しいラベルに貼替えてください。

ラベルは購入先へ注文してください。


1

 危険	 警告	 注	 意
			
火を近づけないでください。 冷却用ガスが漏れた場合、火気に触れると有毒ガスが発生します。	カギを掛けてください。 子供が中に入ると出られなくなることがあります。	事故防止のため、運転を始める前にかかわらず取扱説明書を読んでから操作してください。	本体の上に物を置かないでください。 上の物が落下してケガをすることがあります。
10705-200101			

2

 警告	
	内部には電気配線があります。 注水すると漏電し、感電することがありますので注水しないでください。 また、点検する時は、かならず電源コードを抜いてから行ってください。
 注意	
	カバーを外したまま運転しないでください。 回転羽根に巻き込まれてケガをすることがあります。
10705-200102	

3

 警告
感電することがありますので、電源を入れる前にかかわらずアース線を接続してください。
10705-200103

3

機械の仕様、構成、使用範囲

この章では、機械の主な仕様、構成、使用範囲について説明します。

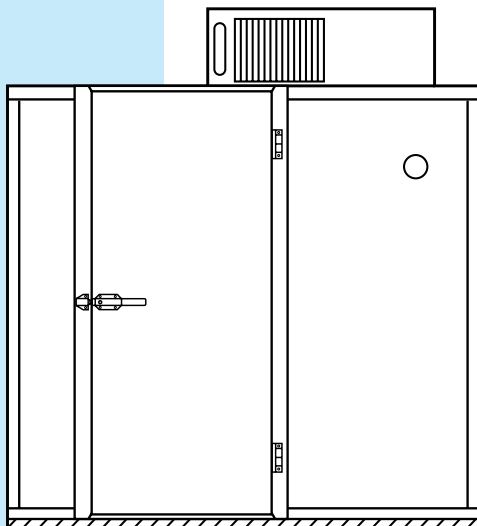
3.1. 機械の仕様

3.1.1. 主要諸元

3.1.2. 機械の据付寸法図

3.2. 機械の構成

3.3. 機械の使用範囲



※図はドア右開きの場合

3.1.機械の仕様

3.1.1.主要諸元

機械の主な仕様は次の通りです。

名 称		玄米低温貯蔵庫	
型 式		G B 3000B	G B 6000B
寸 法	外寸(奥行×幅×全高mm)	1121×2070×2301	1921×2070×2301
	本体(奥行×幅×全高mm)	1121×2070×1950	1921×2070×1950
	内寸(奥行×幅×全高mm)	900×1970×1685	1700×1970×1685
有 効 容 積 (ℓ)		2988	5643
製 品 重 量	本 体(kg)	207	298
	冷蔵ユニット(kg)	40(单相)、43(三相)	
電 源 (V/Hz)		单相100V・50/60Hz、三相200V・50/60Hz	
消 費 電 力 (W)		600/660(50Hz/60Hz)	
コンプレッサ出力 (W)		400	
凝 縮 器 出 力 (W)		20	
蒸 発 器 出 力 (W)		4	
冷 媒		フロン22	
制 御 温 度 (℃)		5~15	
使 用 周 囲 温 度 (℃)		5~35	
使 用 周 囲 湿 度 (%RH)		40~85	
付 属 品		すのこ2枚	すのこ4枚

電源コードの長さ：5m
排水ホースの長さ：4m

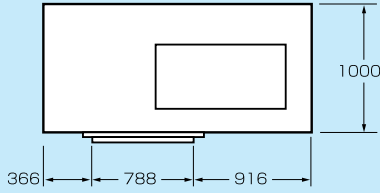
3.機械の仕様、構成、使用範囲

3.1.2.機械の据付寸法図

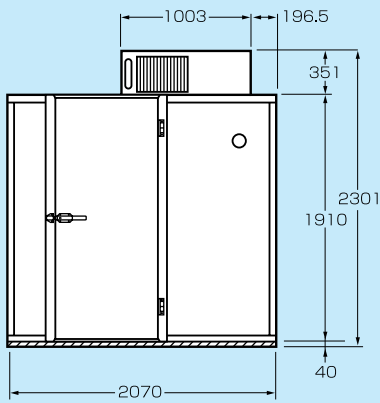
機械の主な据付寸法は次の通りです。

単位：mm

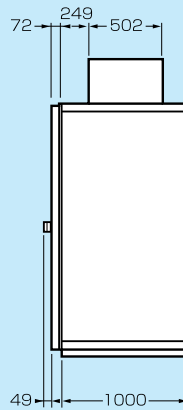
GB3000B ドア右開きの場合



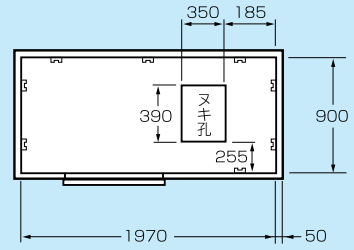
平面図(外寸)



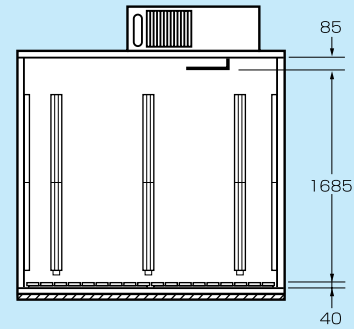
正面図(外寸)



側面図(外寸)

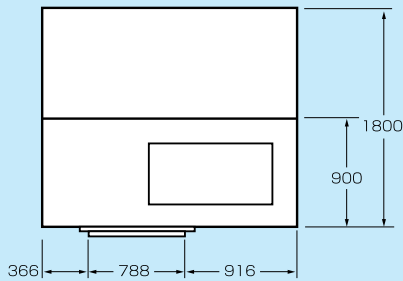


平面図(内寸)

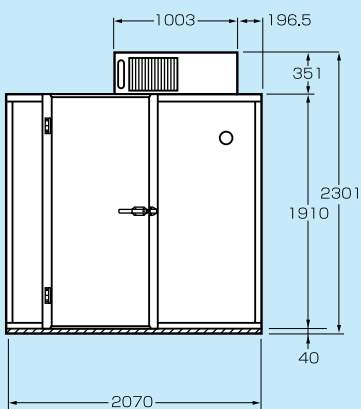


正面図(内寸)

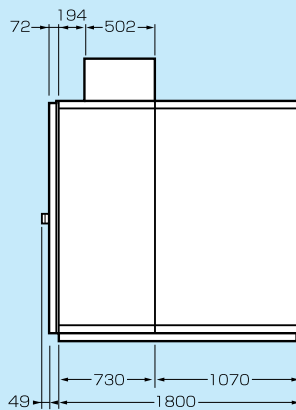
GB6000B ドア左開きの場合



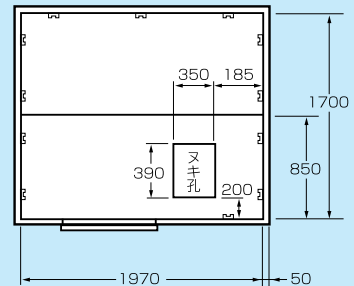
平面図(外寸)



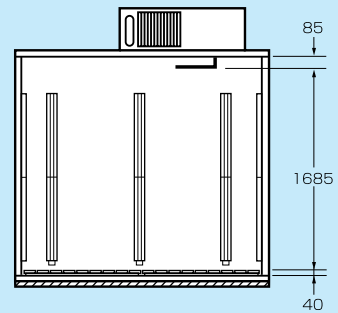
正面図(外寸)



側面図(外寸)



平面図(内寸)

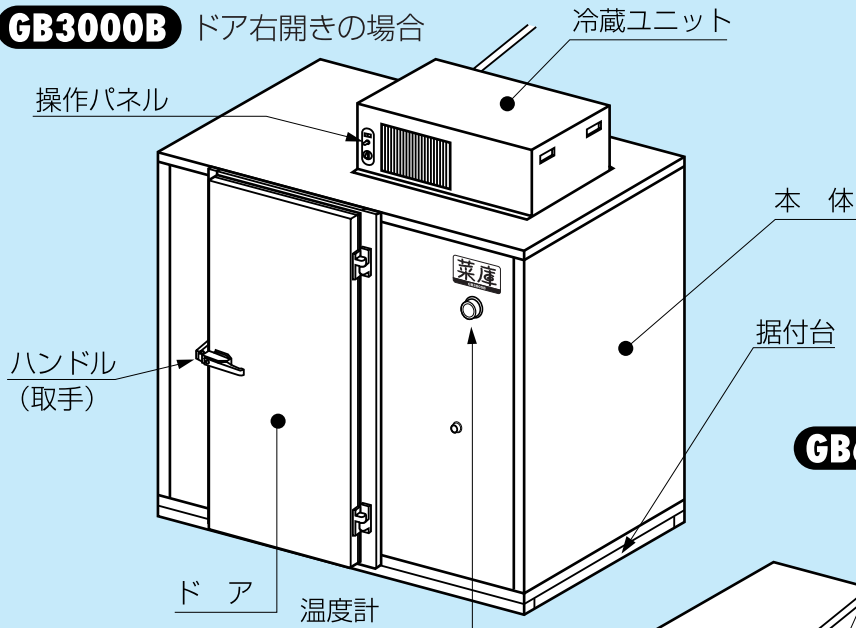


正面図(内寸)

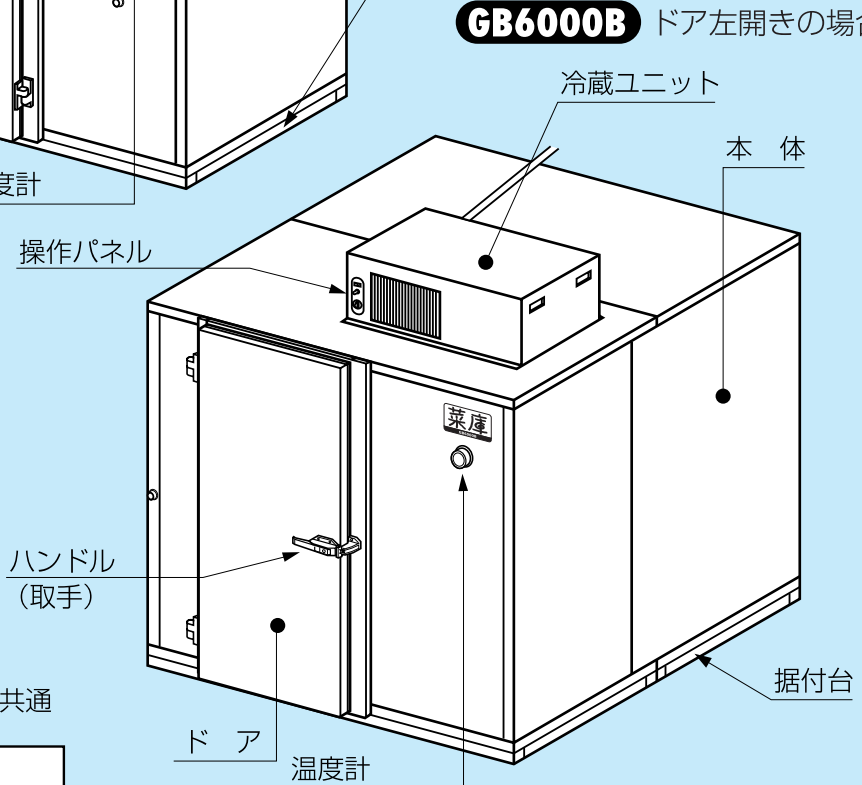
3.2.機械の構成

機械の構成を次に示します。

GB3000B ドア右開きの場合

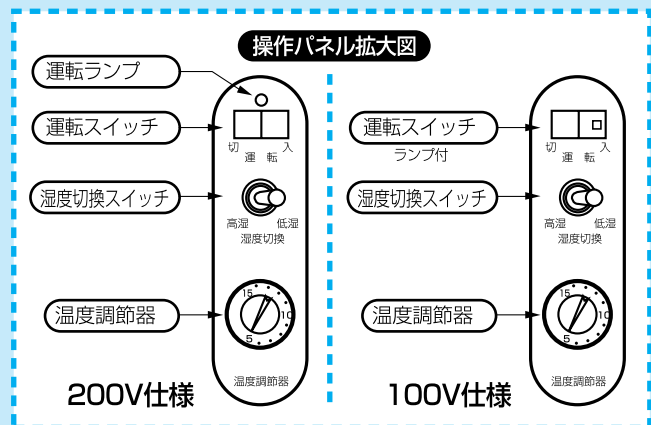
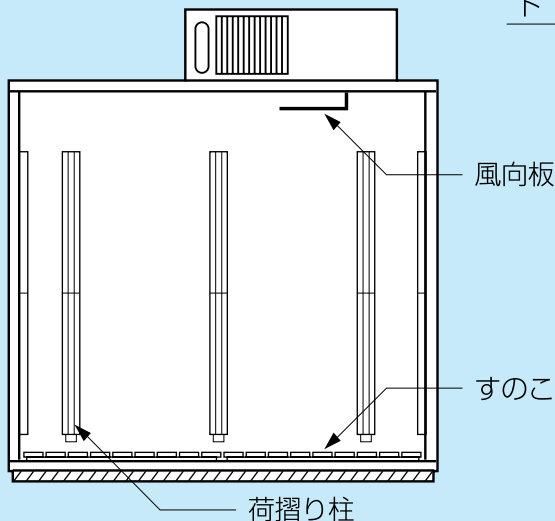


GB6000B ドア左開きの場合



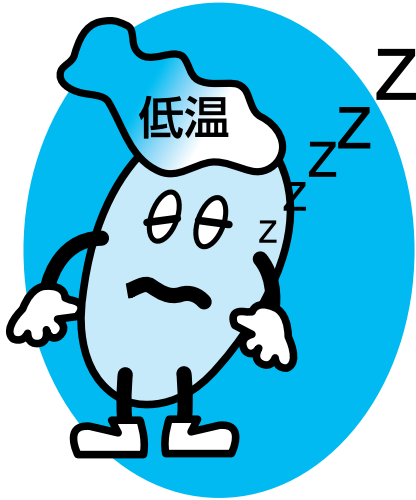
●内部図

GB3000B/GB6000B共通



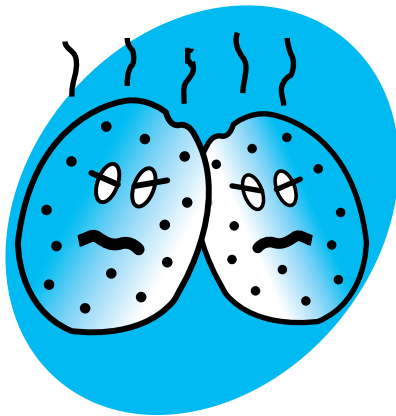
3.機械の仕様、構成、使用範囲

3.3.機械の使用範囲



- この機械は玄米、野菜などの保冷库として使用できます。

保冷とは、玄米、野菜などの温度が上がらないように低温に維持することをいいます。



- 野菜（イモ類など）によっては、貯蔵中に発熱するものがあります。

このような発熱するものを冬期に庫内に入れておきますと庫内の温度が上昇します。

重要

- 野菜を貯蔵する時は、その野菜の適温、適湿、貯蔵期間をお確かめの上、貯蔵してください。

- この機械は、**予冷用としては使用できません**。予冷とは、短時間で野菜や果物などの温度を下げることをいいます。

この機械の冷却能力では、希望の時間内で野菜などの温度が下がらないことがあります。簡易的に使用する場合は、あらかじめ試験を行うなどして能力を確認した上で、ご利用ください。

- この機械には**加温機能がありません**。

設定温度以下に外気温度が下がると庫内の温度も外気温度に応じて下がります。

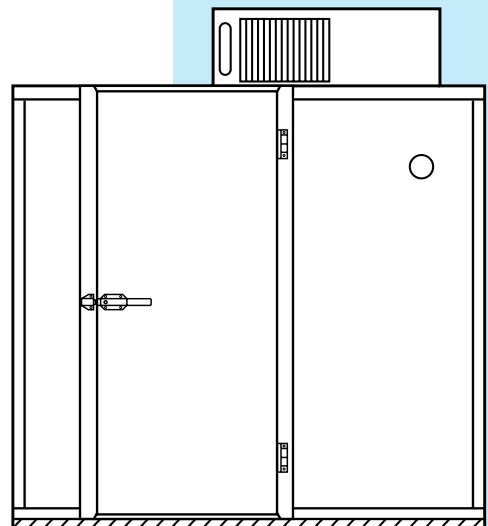
4

機械の使用

この章では、機械の使用上の注意事項と使用方法について説明しています。

4.1.使用上の注意事項

4.2.使用方法



※図はドア右開きの場合

4.機械の使用

4.1.使用上の注意事項

菜庫は屋内用に設計・製造されていますので、次の注意事項をお守りください。

注意事項

1.設置

- 1.雨や直射日光が当たらない所。
- 2.風通しが良くて、湿気の少ない所。
- 3.床面がしっかりした、平らな所。
(コンクリート床)
- 4.本体の回りに保守スペースが取れる所。

注意事項が守れなかった場合の不具合

- 1.サビが発生することがあります。また、寿命が短くなったり、庫内の温度が上昇することがあります。
- 2.機械の周囲が湿り、本体外壁に水滴がつくことがあります。
- 3.振動音の発生や、ドアの密閉が悪くなり、冷気が漏れることがあります。
貯蔵物の重量で床が変形し、ドアにすき間が出る場合があります。本体の水平がくずれて、庫内に水滴が落ちてくる場合があります。
- 4.冷蔵ユニットは点検と掃除が必要です。これを怠ると冷蔵ユニットの寿命が短くなります。

2.貯蔵

- 1.米を貯蔵する場合は、水分を16%以下にまで乾燥して、紙袋で貯蔵してください。(長期貯蔵は15%以下が良い)
- 2.粳スリ、精米などを行う場合は、取り出してから外気温度と同じにしてから行ってください。
- 3.熱いものは外気温度と同じにしてから入れてください。
- 4.庫内の壁に密着して物を入れないでください。

- 1.水分が高すぎるとたとえ低温でもカビが発生したり、固まったりすることがあります。また、袋に入れずに裸で貯蔵すると乾燥します。
- 2.粳、又は、玄米の表面に水滴がつき、玄米が割れたり、精米後、白米の表面がひび割れることがあります。
- 3.熱いものを冷やすのに時間がかかり、電気代もかかります。
- 4.冷気が循環できなくて、冷えない場所ができてしまいます。また壁に密着しているところは湿ります。

3.掃除

- 1.冷蔵ユニットの熱交換器(凝縮器)は定期的に掃除をしてきれいにしてください。

- 1.ホコリが付着して熱交換が不十分だと、電気代が増えます。また冷蔵ユニットの寿命が短くなります。

4.ガス漏れ

- 1.冷蔵ユニットが作動しているにもかかわらず、冷えなくなったときは、ガス漏れが考えられます。風通しを良くし、床面をホーキで掃くようにしてガスを屋外に出してください。

- 1.冷却用ガス(フロン22)は空気より重く、万一ガスが漏れた場合は床面にたまります。火気に触れると有毒ガスを発生し危険です。
(フロン22はフロンガス規制に適合したガスです。火気のない場所では人体に無害です。)



危険

火を近づけないでください。

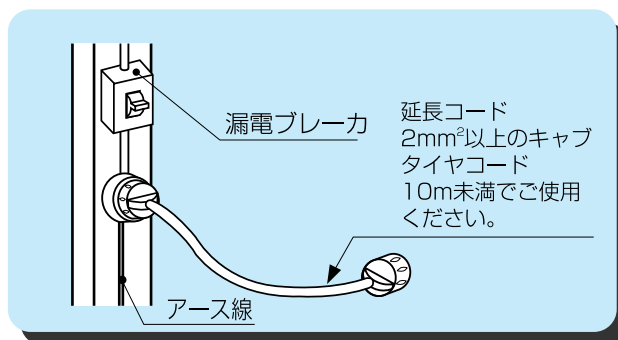
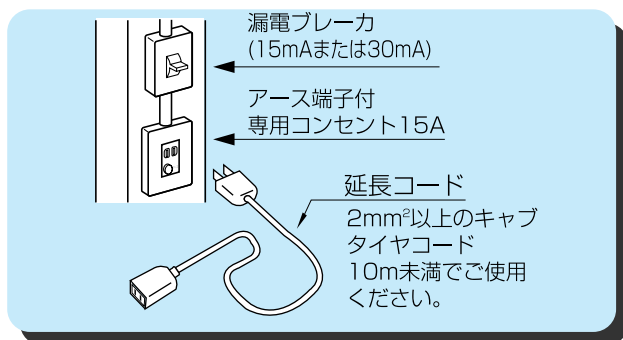
4.2.使用方法



警告

漏電ブレーカを取付けてください。

4.2.1.電源の接続について



電源コンセントにプラグを差し込みます。運転スイッチを入れると、ランプが点灯して、冷蔵運転を開始します。（ただし、設定温度は外気温度以下）

運転スイッチを切ったり、プラグを抜いて運転を停止したときは、**5分以上停止したまま**にしてください。運転・停止をひんぱんに行うと、冷蔵ユニットの故障につながります。

注意 ●三相電源の場合、運転スイッチを入れても運転ランプが点灯しない時は、電源の相が逆です。（低湿では全く動きませんが、高湿では庫内のファンのみ動きます）
※三相の内二相を入れ替えてください。（電源コード側で入れ替える）

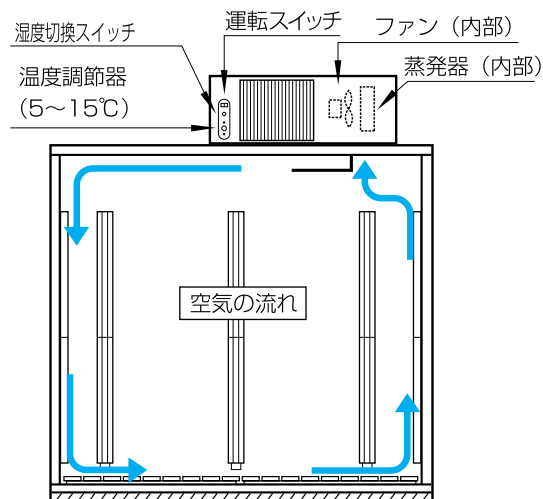
アース線は絶対に入れ替ええないこと

重要

- 1.15A以上の専用コンセントを設けて単独で使用してください。
- 2.安全のため漏電ブレーカを取付けてください。
- 3.コードリールは使用しないでください。
- 4.たこ足配線は、絶対しないでください。
- 5.電源コードは踏みつけないでください。

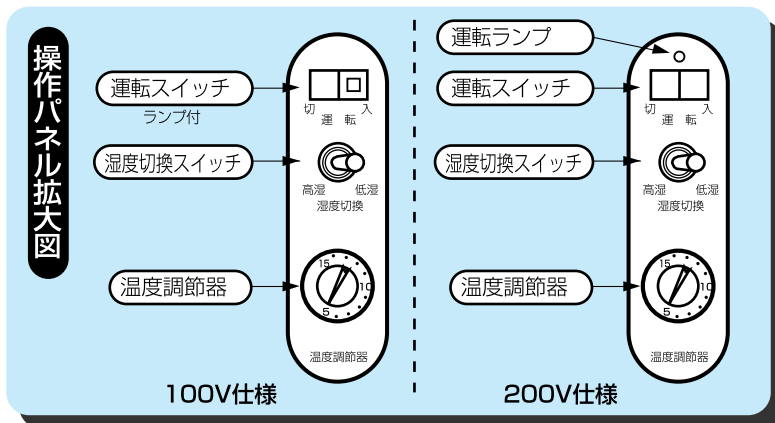
4.2.2.庫内冷却について

庫内には冷却空気を循環させるためにファンが付いています。このファンは庫内の貯蔵物を均一に冷却させるためのもので、急冷用ではありません。庫内壁面には冷気が流れるためのすき間を開けてください。



4. 機械の使用

4.2.3. 庫内温度の設定について



庫内温度の設定は、冷蔵ユニットにある温度調節器のダイヤルで行います。5～15℃の範囲でご使用ください。

5℃以下の設定はできません。

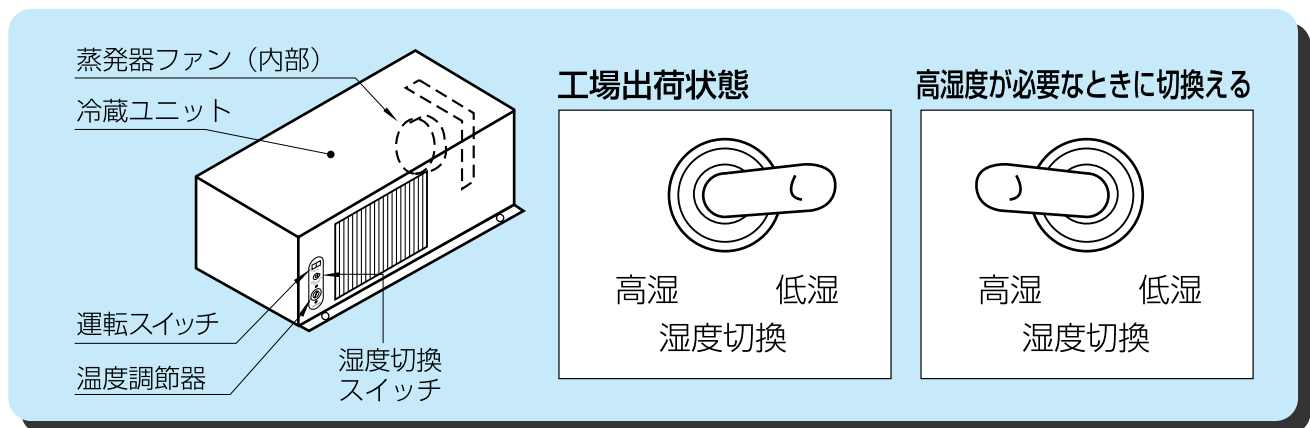
庫内温度は設定温度に対して上下2℃の範囲で制御します。温度計の表示も通常この範囲を表示します。ただし、運転開始後、数日程度は庫内温度が安定しないため、この範囲を越すことがあります。

4.2.4. 湿度切換について

冷蔵ユニットCR-409SS(单相100V)型、CR-409TS(三相200V)型では、貯蔵する物によって庫内の湿度を切換えて使用できるようになっています。

湿度切換スイッチは冷蔵ユニットの前面(温度調節つまみの上)にありますので、図と表を参考にして切換えてください。

(図)



湿度切換による庫内湿度と温度調節の範囲及び代表的な用途

(表)

湿度切換	庫内湿度 (%)	温度調節	代表的な用途	蒸発器ファンの働き
低 湿	55～70	5℃以上	玄米、粳、小麦など	圧縮機が止まると蒸発器ファンが止まる 圧縮機が動くと蒸発器ファンも動く 圧縮機が止まるが蒸発器ファンは動く(霜取時)
高 湿	70～90	5℃以上	生鮮野菜など	連続して運転する

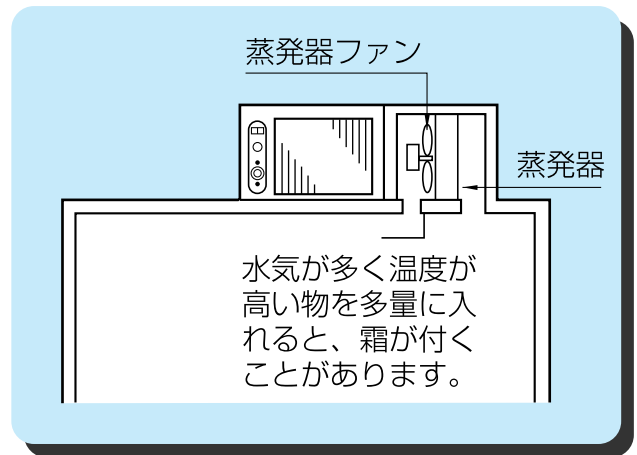
重要

玄米などの乾燥物と生鮮野菜などを一緒に貯蔵しないでください。

庫内湿度は参考値です。ドアの開閉頻度や、外気の温度、湿度により変化します。

4.2.5.霜取りについて

熱交換器(蒸発器)の霜取りは、コンプレッサが停止したとき自動的に行われます。また、**2時間ごとに10分程度コンプレッサを停止して霜取りを行います。**この時蒸発器ファンは運転されます。(外気温度が設定温度以下のときは、蒸発器ファンのみが回ります。)通常の使い方では霜が付くことはありませんが、水気が多く、温度が高い物を多量に入れたときなどに霜が付くことがあります。この場合は、一旦運転スイッチを切り、霜がとけてから運転スイッチを入れなおしてください。



4.2.6.結露について

入梅から夏にかけてドアの合わせ部に露がつくことがありますが、庫内には影響がありません。

4.2.7.排水について

冷蔵ユニットの排水は本体右側(または後側・左側)の排水ホースから出ます。排水の出る量は、庫内に貯蔵する物、ドアの開閉回数で変わります。また、保冷库が設置してある場所の換気状態でも変わります。

注意

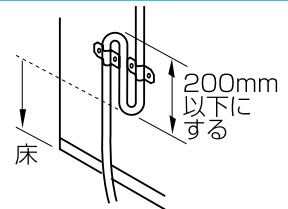
本体の水平がとれないときに、排水ホースを水平方向(左側またはGB6000Bのときの後側)に横引きしますと、排水ホースの接続部から水が漏れることがあります。

注意

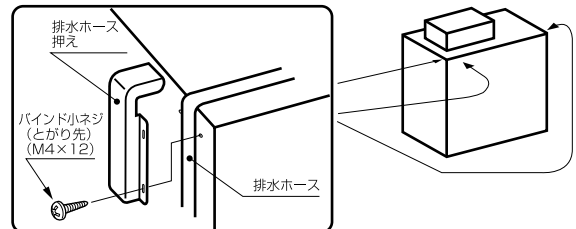
排水ホースを延長して室外に排水する場合は排水ホースをまっすぐに伸ばしてください。
排水ホースが曲がっていると庫内に水滴がおちてくる場合があります。
排水ホースの確認をしてください。

重要

水受け容器は点線より下の大きさにしてください。

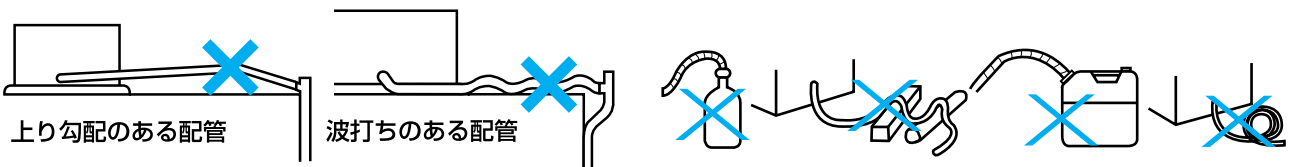


重要



排水ホースが直角に曲がる所や天井部で浮いていますと、庫内に水滴が落ちてきます。また、排水ホースが浮いていないことを確認してください。排水ホースが直角に曲がる所は、排水ホース押さえでしっかり固定されていることを確認してください。保冷库が前後左右に傾いていますと、庫内に水滴が落ちてくる場合があります。
必ず、保冷库の水平を出してください。

【やってはいけない例】

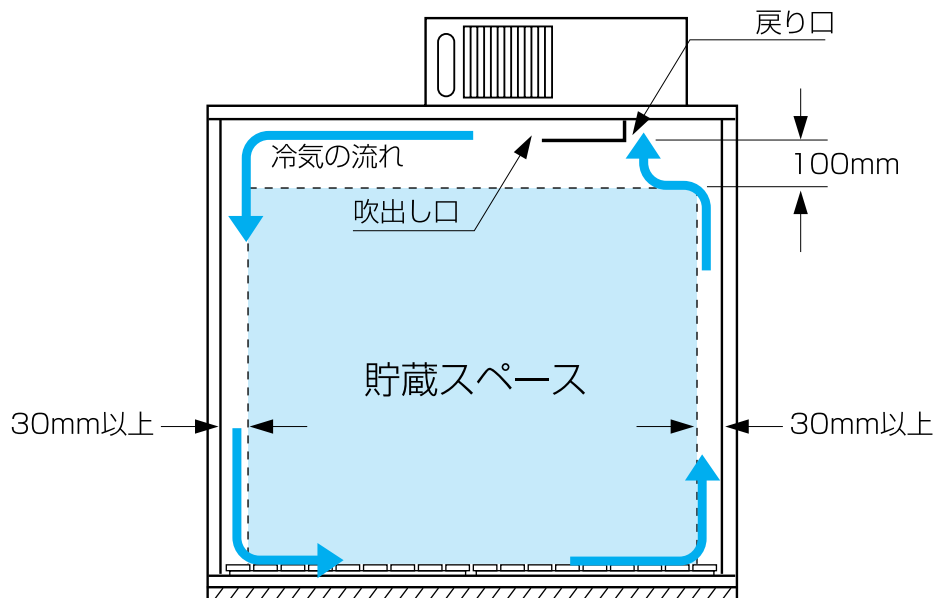


4.機械の使用

4.2.8.貯蔵品の入れ方について

重要

- 1 貯蔵品を庫内に入れるとき、壁面から30mm以上開けて、冷気が庫内をまんべんなく循環するようにしてください。
- 2 庫内上部には冷気の吹出し口、戻り口があります。この部分がふさがれると冷却できませんので、100mm以上のすき間を取ってください。
- 3 温度が高いものは、外気温度と同じになるまで待ってから入れてください。
- 4 乾物（お茶、乾燥シイタケ等）は湿りますので密閉できる容器に入れるか、ビニール袋などに入れてください。



4.2.9.玄米の貯蔵について

GB3000Bは、30kgの紙袋で54袋(27俵)の貯蔵ができます。
GB6000Bは、30kgの紙袋で108袋(54俵)の貯蔵ができます。

- 1 GB3000Bは6列・9段に、GB6000Bは12・列9段に積んでください。
庫内壁面(前後左右)に紙袋がふれないよう30mm以上のすき間を開けてください。
- 2 温度設定は12℃前後に設定してください。15℃以下になっていれば虫の発生はありませんし、古米化も防止できます。
- 3 玄米を貯蔵するときは、水分の多い品物(野菜・果物など)や香りを発生する品物との同時貯蔵はしないでください。
一緒に貯蔵できる物は、封印のしてあるビール類、飲料水、缶詰などです。

- 4 精米を行う場合は袋を庫外に出し、中の玄米が外気温度と同じになってから精米してください。夏場は温度差が大きいため12時間以上の時間が必要です。
- 5 初夏から夏(6~9月)にかけて玄米を取り出すときは、早朝の温度が低いときに取り出すよう心がけてください。

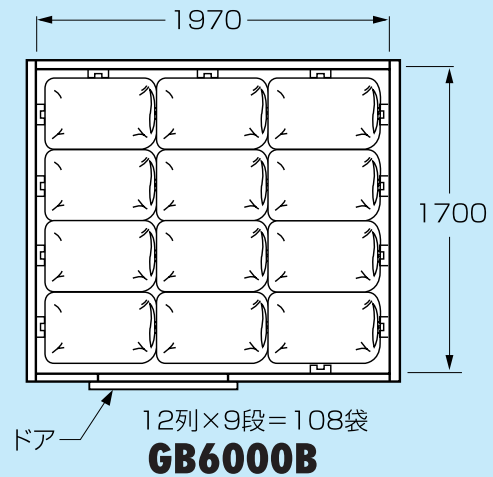
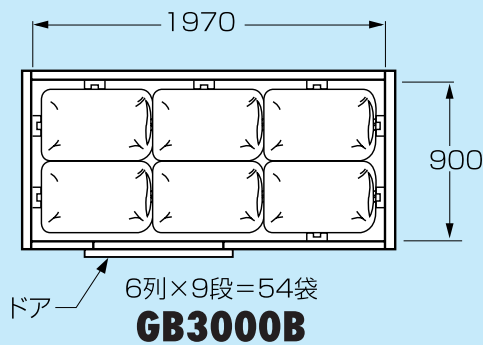
重要

- 貯蔵中の米袋に冷気が直接当たらないようにしてください。
- 必ず、冷気の循環路を確保してください。

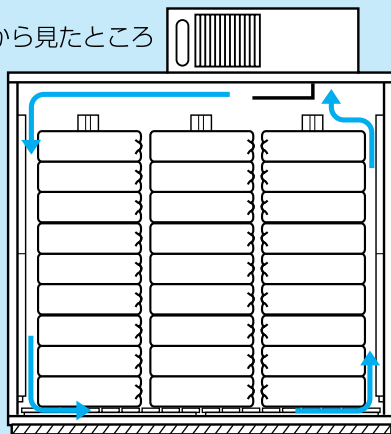
重要

冷えた玄米を外気にさらすと、表面に露が付き（結露）玄米の表面が白くひび割れを起こすことがあります。紙袋の口は開けないでください。精米直前に開封してください。

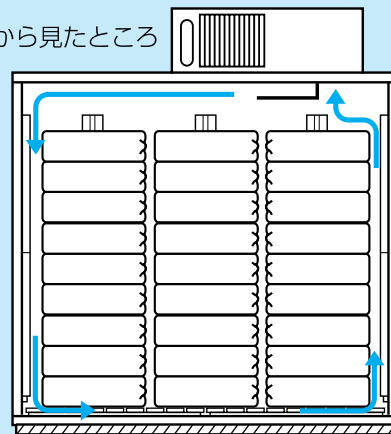
●上から見た所



正面から見たところ



正面から見たところ



4.2.10.カギについて

出し入れが終わったら必ずカギをかけてください。カギをかけるときは中に人がいないことを確認してください。

キーは2個ありますので別々に保管すると紛失したときに安心です。2個とも紛失して注文するときは、キーの番号を連絡してください。

5

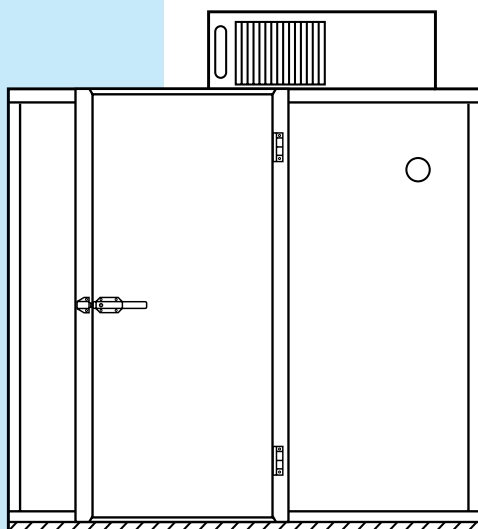
点検と掃除と廃棄

この章では、機械の点検箇所と方法、掃除箇所と方法および廃棄について説明しています。

5.1.点検箇所と方法

5.2.掃除箇所と方法

5.3.貯蔵庫の廃棄について



※図はドア右開きの場合

5.1.点検箇所と方法

5.1.1.庫内温度の点検

- 本体に付いている温度計で庫内温度の確認をしてください。

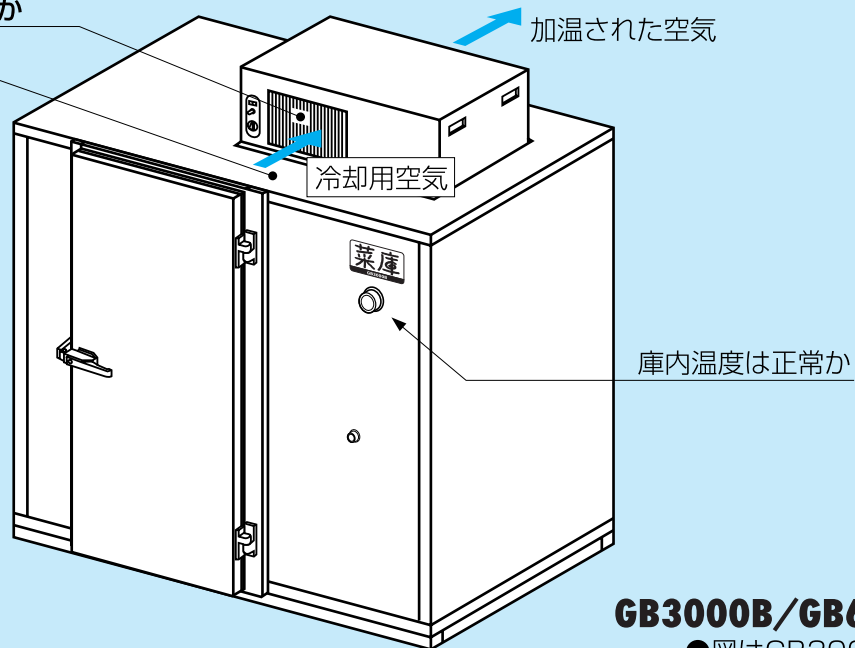
注意

本体の上に物を置かないでください。
ドアを開けた時に物が落下し、ケガをすることがあります。

5.1.2.凝縮器の点検

- 冷蔵ユニットの前面、後面には物を置かないでください。
- 凝縮器のフィンにホコリがついていないか確認してください。冷却用空気が凝縮器のフィンの部分を通過しています。ここがふさがれますと、冷却能力が下がり、庫内が冷えなくなります。また冷蔵ユニットの寿命を短くしますので注意してください。

凝縮器にホコリはないか
この上に物を置かない



GB3000B/GB6000B

- 図はGB3000B
- ※ドア右開きの場合

5.1.3.設置場所室温の点検

- 室内の温度が35℃以下であることを確認してください。
- 室温が35℃以上になると冷却能力がいちじるしく低下します。また電気代のムダや、冷蔵ユニットの故障の原因となりますので風通しをよくする工夫をしてください。



部屋の温度は35℃以下

5.点検と掃除と廃棄

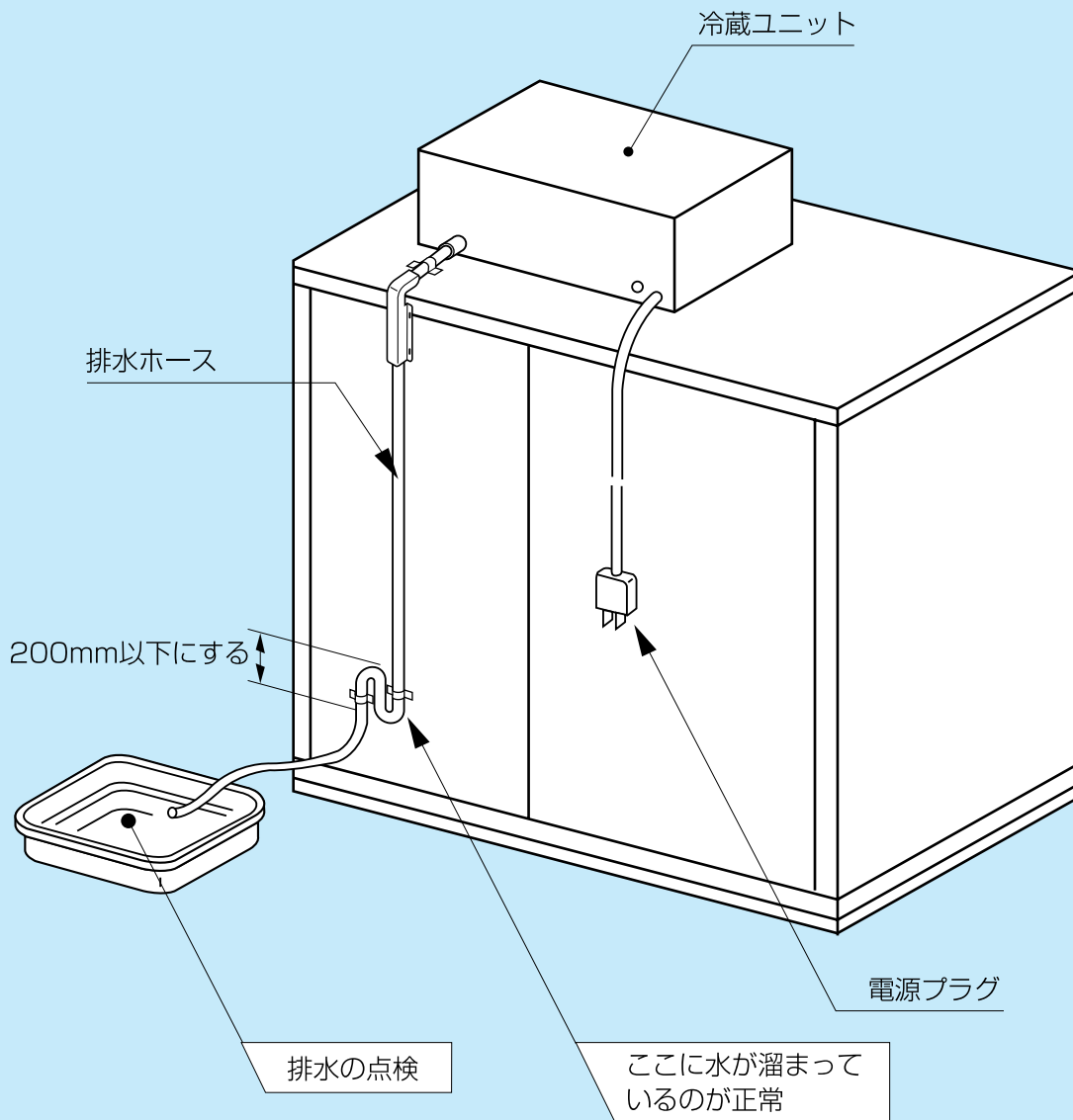
5.1.4.排水の点検

排水ホースは冷蔵ユニットに接続され、先端まで詰まらずに水が流れて行くか確認してください。排水ホースが途中で浮き上がっていないことを確認してください。本体右側（または後側・左側）のS字形の曲がりには、わざと水が溜まるようになっています。U字の部分には水が溜まっているのが正常です。

「水受け」にたまった排水はこまめに捨ててください。

5.1.5.長期間使用しないとき

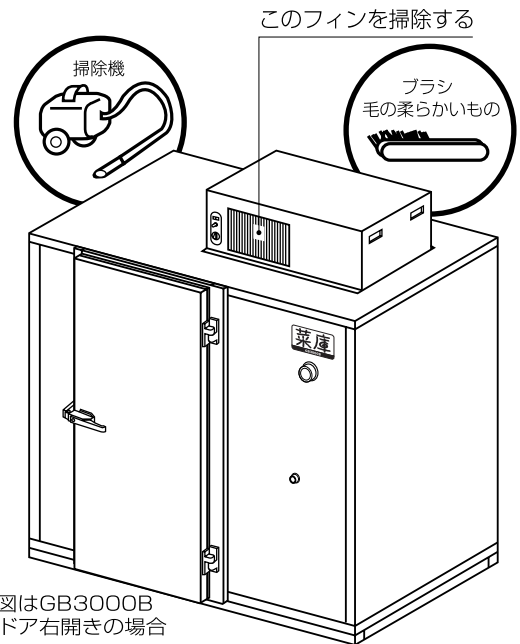
運転スイッチを切り、電源プラグを抜き、ドアを開いて、庫内を乾燥させてください。



5.2.掃除箇所と方法

5.2.1.凝縮器フィンの掃除

- 1 運転スイッチを切って（安全の為電源コードを抜いて）運転を停止します。
- 2 掃除機と柔らかい毛のブラシを用意して、フィンに付着したホコリを取り除きます。



図はGB3000B
ドア右開きの場合



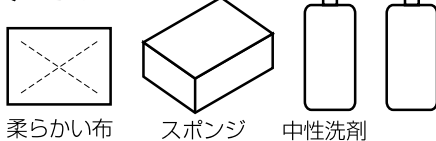
凝縮器のフィンは素手でさわらないでください。

- 注意**
1. ブラシはフィンに沿って上下に動かします。フィンを曲げないようにやさしく扱ってください。
 2. 刃物や先の鋭いものを使わないでください。フィンや凝縮器が破損することがあります。
 3. 水は絶対にかけないでください。

5.2.2.ドアや庫内の掃除

- 1 運転スイッチを切って、運転を停止します。
- 2 洗剤を使う場合は、薄めた中性洗剤を柔らかい布かスポンジに含ませて拭いてください。次に、洗剤が残らないよう、水拭きしてください。水をかけて洗わないでください。
- 3 かびが見られるときは、消毒用エチルアルコールをスプレーすると効果があります。アルコールの臭いがなくなるまでドアを開けておいてください。

使って良いもの



柔らかい布

スポンジ

中性洗剤

使ってはいけないもの



消毒用エチル
アルコール

ベンジン

シンナー

酸性洗剤

アルカリ
洗剤



1. 消毒用エチルアルコール以外の溶剤（例えばベンジンやシンナーなど）や酸性やアルカリ性の洗剤（風呂用洗剤など）は絶対に使わないでください。
2. 冷蔵ユニットには直接水をかけないでください。漏電や故障の原因になります。

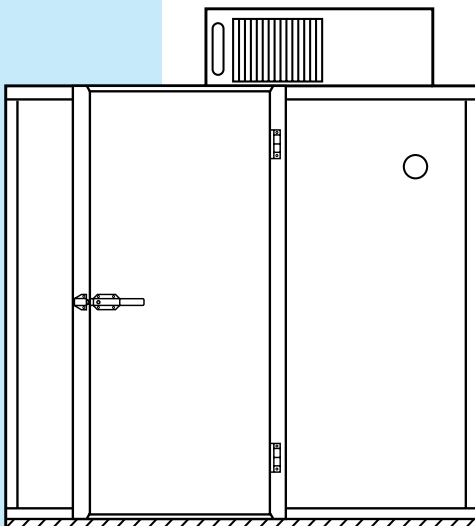
5.3.貯蔵庫の廃棄について

長年お使いいただいた後、廃棄される場合は、必ず冷蔵ユニットをはずし、本体と別にして、産業廃棄物として処理してください。

6

不調診断と処置

この章では、機械の不調の様子を調べていただくこと、処置していただくこと、および参照していただくページについて説明しています。



※図はドア右開きの場合

6.不調診断と処置

万一不調が起きたときは、まず次のことをお調べください。容易に処置できることがあります。それでもなお調子が悪いときは、ご購入先、又は、弊社にご連絡ください。

不調の様子	調べていただくこと	処置していただくこと	参 照
庫内がまったく冷えない	<ol style="list-style-type: none"> 1.電源が入っていますか。 2.運転スイッチが「切」になっていませんか。 3.運転ランプが点灯していますか。 	<ol style="list-style-type: none"> 1-1. 電源プラグを確認する。 1-2. 元線の電源スイッチを確認する。 2. 運転スイッチを確認する。 3. 運転ランプを確認する。 	<p>P.18</p> <p>P.18</p> <p>P.19</p> <p>P.19</p>
庫内が途中から冷えなくなった	<ol style="list-style-type: none"> 1.庫内の戻り口(蒸発器)に氷が付着していませんか。 2.ドアが開いていませんか。 	<ol style="list-style-type: none"> 1-1.運転スイッチを切り、ドアを開けて氷を溶かす。 1-2.湿度切換スイッチと温度設定を確認する。 1-3.水平に設置されているか確認する。 1-4.排水ホースから排水されているか確認する。 1-5.上記以外の場合は、ご購入先にご連絡ください。 2. ドアを閉める。 	<p>P.20</p> <p>P.19</p> <p>P.17</p> <p>P.20</p> <p>P.34</p>
冷蔵ユニットがすぐ止まる。(冷えない)	<ol style="list-style-type: none"> 1.風向板の取り付けは正しいですか(冷気の吹き出し口と戻り口がありますか)。 	<ol style="list-style-type: none"> 1.風向板の取り付けを確認する。 	<p>P.21</p> <p>組立説明書</p> <p>P.16</p>
設定温度まで冷えない	<ol style="list-style-type: none"> 1.直射日光が当たっていませんか。 2.風通しが悪く周囲の温度が高くなっていませんか。 3.ドアを頻繁に開けていませんか。 4.凝縮器のフィンにホコリがついていませんか。 5.上面に物が置かれて凝縮器の冷却空気が流れにくくなっていませんか。 6.庫内に物を詰めすぎていませんか。 7.ドアにすき間がありませんか。 8.設定温度は希望の温度に設定してありますか。 	<ol style="list-style-type: none"> 1.直射日光を防ぐ。 2.風通しを良くする工夫をする。 3.ドアの開閉を減らす。 4.ホコリの確認をし、ホコリがあれば掃除をする。 5.物を取り除く。 6.庫内の物を少なくする。(冷気の循環路を確保する) 7.ドアのすき間をなくす。 8.設定温度が違っていれば再設定する。庫内温度は、設定温度に対して上下2℃の範囲で制御します。 	<p>P.17</p> <p>P.17</p> <p>P.26</p> <p>P.24</p> <p>P.22</p> <p>組立説明書</p> <p>P.19</p> <p>P.14</p>

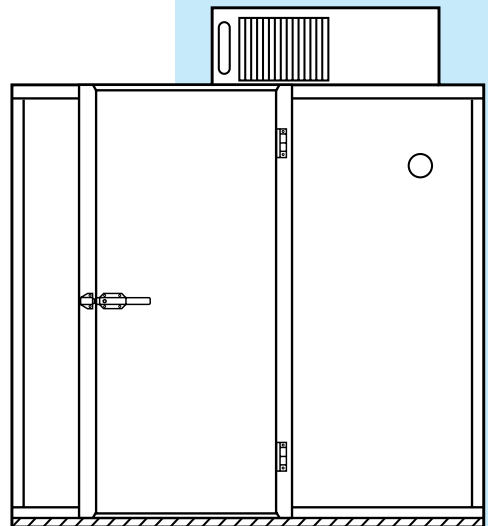
6.不調診断と処置

不調の様子	調べていただくこと	処置していただくこと	参 照
庫内が冷えすぎる	<ol style="list-style-type: none"> 1.設定温度は希望の温度に設定してありますか。 2.庫内に物を詰めすぎていませんか。 3.庫内の冷氣循環路は確保されていますか。 4.運転開始直後ですか。 	<ol style="list-style-type: none"> 1.設定温度が違っていれば再設定する。 庫内温度は、設定温度に対して上下2℃の範囲で制御します。 2.庫内の物を少なくする。 (冷氣の循環路を確保する) 3.冷氣の循環路を確保する。 4.運転開始直後は、庫内温度が不安定のため設定温度以下を表示することがあります。庫内温度が安定するまで数日間かかります。 	<p>P.19</p> <p>P.21</p> <p>P.21</p> <p>P.19</p>
庫内に水滴が落ちてくる	<ol style="list-style-type: none"> 1.排水ホースが天井部で浮き上がっていませんか。 2.排水ホースの先端が上に曲っていませんか。 3.排水ホースの先が丸まっていますか。 4.排水ホースのS字部分が大きすぎませんか。 5.本体が前後左右に傾いていませんか。 6.ドアが開いていませんか。 	<ol style="list-style-type: none"> 1.排水ホースの浮き上がりをなくす。 排水ホースが直角に曲がる所に排水ホース押えを取り付ける。 2.排水ホースの曲りをなくす。 3.排水ホースの丸まりをなくすか、余っている排水ホースを切断する。 4.S字部分の高さを200mm以下にする。 5.本体を水平にする。 6.ドアを閉める。 	<p>P.20 P.25</p> <p>P.20</p> <p>P.20</p> <p>P.20</p> <p>P.17 P.20</p>
本体の外に露がつく	<ol style="list-style-type: none"> 1.周囲の温度が高くありませんか。 2.ドアが開いていませんか。 	<ol style="list-style-type: none"> 1.菜庫の設置してある室内の温度が35℃以上の場合は換気をよくするよう工夫する。 2.ドアを閉める。 	<p>P.24</p>
異常音がる	<ol style="list-style-type: none"> 1.保冷库を設置した床は、しっかりしていますか。 2.冷蔵ユニットは確実に固定されていますか。 	<ol style="list-style-type: none"> 1-1.床面が柔らかい状態であれば、設置場所を変更する。 1-2.床が凹まない様に補強する。 2. ネジのゆるみを点検し、増締めをする。 	<p>P.7</p> <p>P.17</p>

7

保守部品

この章では、主な保守部品について説明しています。

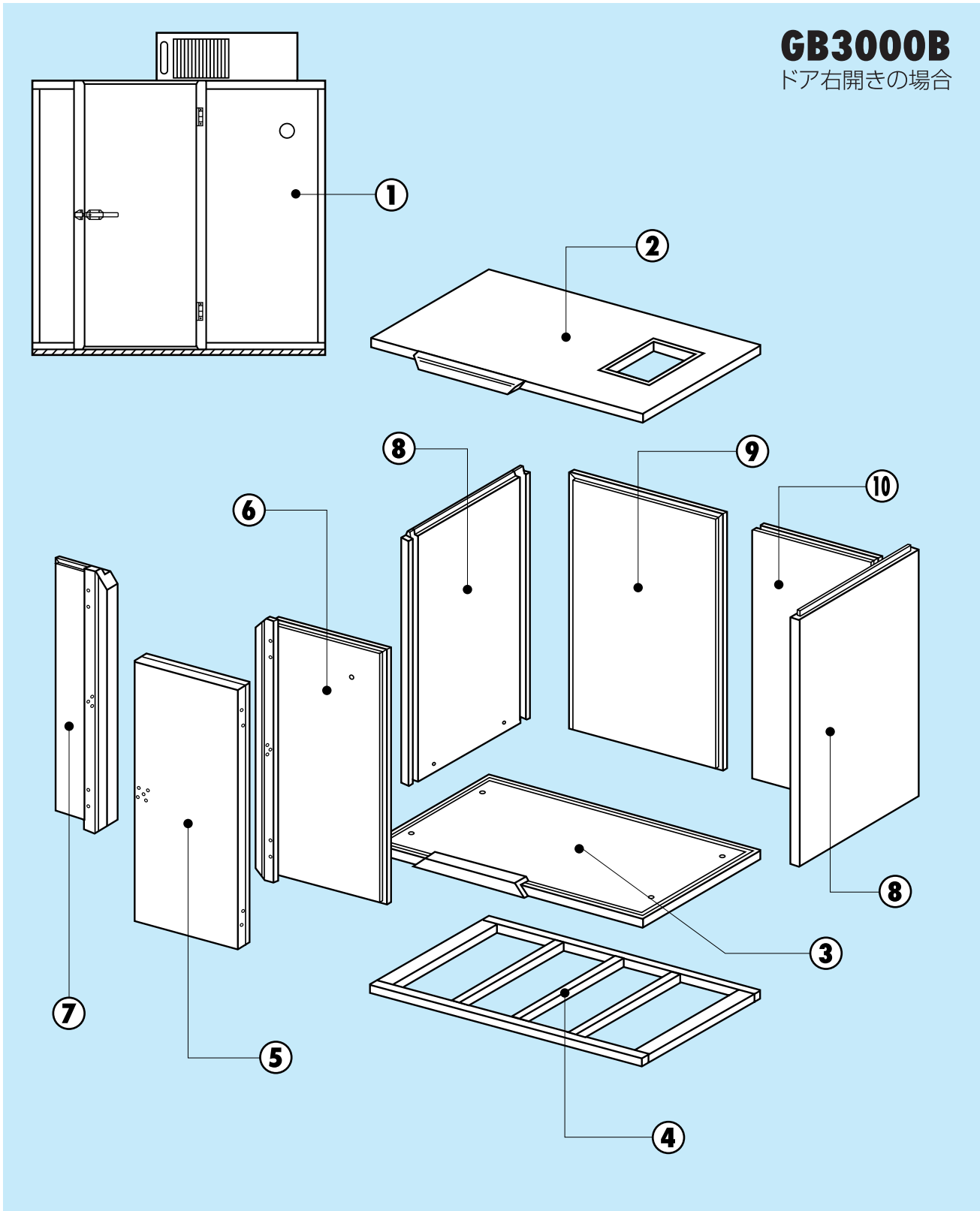


※図はドア右開きの場合

7.保守部品

GB3000B

ドア右開きの場合

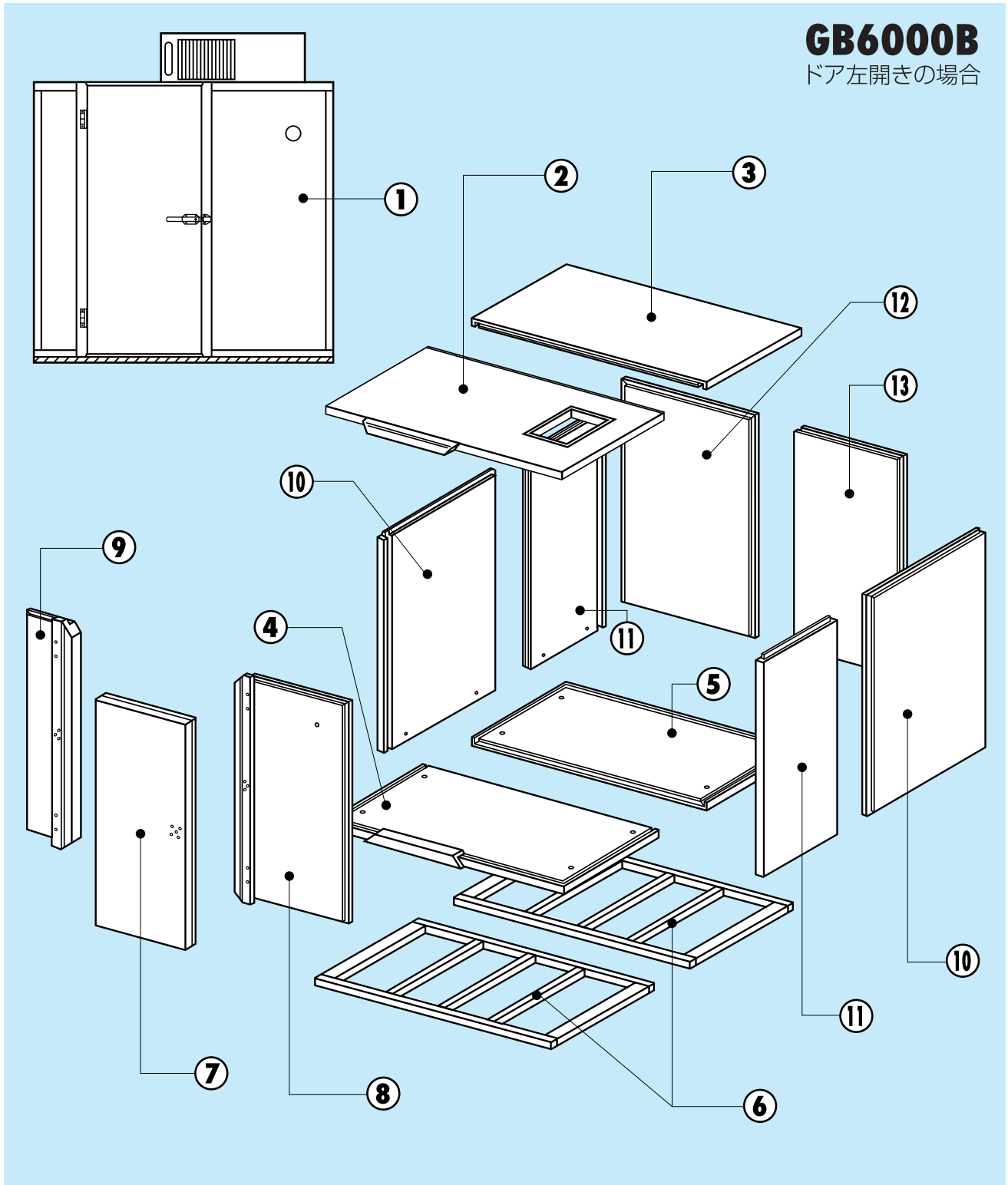


番号	コードNO.	部品名	数量
1	10710-000003	本体	1
2	10710-101001	天パネル	1
3	10710-101004	床パネル	1
4	10710-105002	据付台	1
5	10710-103001	ドアパネル	1

番号	コードNO.	部品名	数量
6	10710-100005	壁パネル (前・右)	1
7	10710-100006	壁パネル (前・左)	1
8	10710-100002	壁パネル (横)	2
9	10710-100003	壁パネル (後・左)	1
10	10710-100004	壁パネル (後・右)	1

7.保守部品

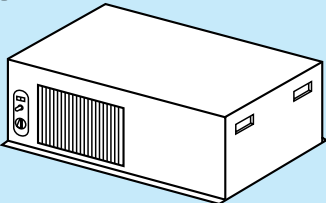
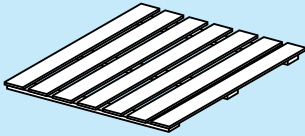
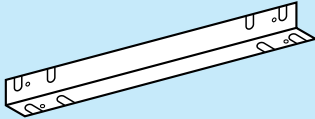
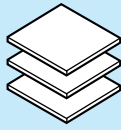
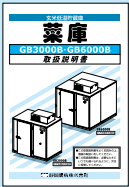
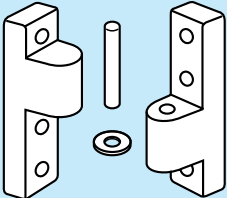
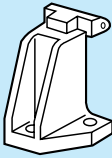
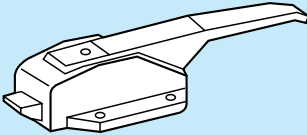


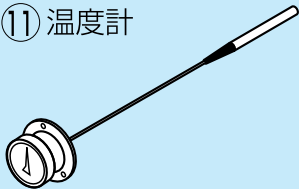
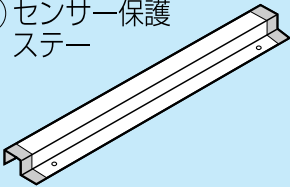
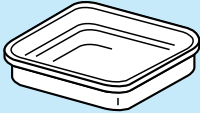
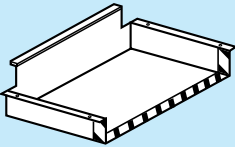

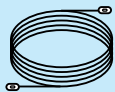
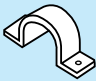
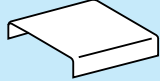
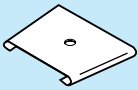
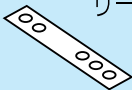

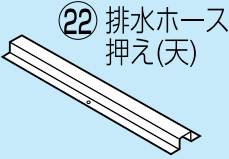
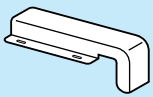
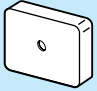
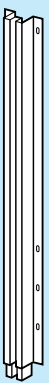
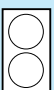
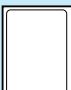
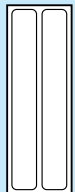

GB6000B ドア左開きの場合



番号	コードNO.	部品名	数量
1	10711-000003	本体	1
2	10711-101001	天パネル (前)	1
3	10711-101004	天パネル (後)	1
4	10711-101007	床パネル (前)	1
5	10711-101011	床パネル (後)	1
6	10711-105002	据付台	2
7	10710-103001	ドアパネル	1

番号	コードNO.	部品名	数量
8	10711-100006	壁パネル (前・右)	1
9	10711-100007	壁パネル (前・左)	1
10	10711-100002	壁パネル (横・大)	2
11	10711-100003	壁パネル (横・小)	2
12	10711-100004	壁パネル (後・右)	1
13	10711-100005	壁パネル (後・右)	1

7.保守部品

<p>① 冷蔵ユニット</p> 	<p>② すのこ</p> 	<p>③ 床・壁固定ステー</p> 	<p>④ スパースー (t1)、(t3)</p> 																																																																																																																																																																							
<p>⑤ 取扱説明書</p> 	<p>⑥ 蝶番</p> 	<p>⑦ ハンドル受</p> 	<p>⑧ ハンドル</p> 	<p>⑨ キー</p> 																																																																																																																																																																						
<p>⑩ 安全押棒</p> 	<p>⑪ 温度計</p> 	<p>⑫ センサー保護ステー</p> 	<p>⑬ 水受け</p> 																																																																																																																																																																							
<p>⑭ 風向板</p> 	<p>⑮ 排水ホース</p> 	<p>⑯ アース線</p> 	<p>⑰ クランプ</p> 	<p>⑱ 据付台接合金具</p> 																																																																																																																																																																						
<p>⑲ 締結金具</p> 	<p>⑳ ドアスペーサー(A)</p> 	<table border="1"> <thead> <tr> <th>番号</th> <th>コードNO.</th> <th>部品名</th> <th>数量</th> <th>備考</th> </tr> </thead> <tbody> <tr> <td rowspan="2">1</td> <td>10710-106003</td> <td>冷蔵ユニット</td> <td>1</td> <td>単相100V</td> </tr> <tr> <td>10710-106004</td> <td>冷蔵ユニット</td> <td>1</td> <td>三相200V</td> </tr> <tr> <td rowspan="2">2</td> <td>10710-105001</td> <td>すのこ</td> <td>2</td> <td>GB3000B用</td> </tr> <tr> <td>10711-105001</td> <td>すのこ</td> <td>4</td> <td>GB6000B用</td> </tr> <tr> <td rowspan="2">3</td> <td>10710-204006</td> <td>床・壁固定ステー</td> <td>2</td> <td>GB3000B用</td> </tr> <tr> <td>10711-204001</td> <td>床・壁固定ステー</td> <td>4</td> <td>GB6000B用</td> </tr> <tr> <td rowspan="2">4</td> <td>10710-204011</td> <td>スパースー (t3)</td> <td>20</td> <td>GB6000Bは30枚</td> </tr> <tr> <td>10710-204012</td> <td>スパースー (t1)</td> <td>10</td> <td>GB6000Bは20枚</td> </tr> <tr> <td>5</td> <td>10710-200010</td> <td>取扱説明書</td> <td>1</td> <td></td> </tr> <tr> <td>6</td> <td>10710-204001</td> <td>蝶番</td> <td>2</td> <td>一式</td> </tr> <tr> <td>7</td> <td>10710-204003</td> <td>ハンドル受</td> <td>1</td> <td></td> </tr> <tr> <td>8</td> <td>10710-204002</td> <td>ハンドル</td> <td>1</td> <td></td> </tr> <tr> <td>9</td> <td>10710-204020</td> <td>キー</td> <td>2</td> <td></td> </tr> <tr> <td>10</td> <td>10710-204004</td> <td>安全押棒</td> <td>1</td> <td>Oリング付</td> </tr> <tr> <td>11</td> <td>10710-204013</td> <td>温度計</td> <td>1</td> <td></td> </tr> <tr> <td>12</td> <td>10710-204017</td> <td>センサー保護ステー</td> <td>1</td> <td></td> </tr> <tr> <td>13</td> <td>10707-201521</td> <td>水受け</td> <td>1</td> <td></td> </tr> <tr> <td>14</td> <td>10710-104001</td> <td>風向板</td> <td>1</td> <td></td> </tr> <tr> <td>15</td> <td>10710-206010</td> <td>排水ホース</td> <td>1</td> <td>4m</td> </tr> <tr> <td>16</td> <td>10705-202013</td> <td>アース線</td> <td>1</td> <td>5m</td> </tr> <tr> <td>17</td> <td>10705-202011</td> <td>クランプ</td> <td>4</td> <td></td> </tr> <tr> <td>18</td> <td>10711-204002</td> <td>据付台接合金具</td> <td>2</td> <td>GB6000Bのみ</td> </tr> <tr> <td>19</td> <td>10711-204003</td> <td>締結金具</td> <td>2</td> <td>GB6000Bは10個</td> </tr> <tr> <td>20</td> <td>10711-204004</td> <td>ドアスペーサー (A)</td> <td>2</td> <td></td> </tr> <tr> <td>21</td> <td>10711-204005</td> <td>ドアスペーサー (B)</td> <td>2</td> <td></td> </tr> <tr> <td>22</td> <td>10710-204022</td> <td>排水ホース押え (天)</td> <td>2</td> <td></td> </tr> <tr> <td>23</td> <td>10718-204014</td> <td>排水ホース押え</td> <td>1</td> <td></td> </tr> <tr> <td>24</td> <td>10762-204003</td> <td>荷摺り柱 (大)</td> <td>16</td> <td>GB6000Bは24本</td> </tr> <tr> <td>25</td> <td>10741-204011</td> <td>締結金具カバー</td> <td>2</td> <td>GB6000Bは6個</td> </tr> <tr> <td>26</td> <td>10710-201038</td> <td>出入口枠シール</td> <td>1</td> <td></td> </tr> <tr> <td>27</td> <td>10710-204027</td> <td>出入口枠シール (2)</td> <td>1</td> <td></td> </tr> <tr> <td>28</td> <td>10710-204028</td> <td>出入口枠シール (3)</td> <td>1</td> <td></td> </tr> <tr> <td>29</td> <td>10710-204005</td> <td>押棒シール</td> <td>1</td> <td></td> </tr> </tbody> </table>			番号	コードNO.	部品名	数量	備考	1	10710-106003	冷蔵ユニット	1	単相100V	10710-106004	冷蔵ユニット	1	三相200V	2	10710-105001	すのこ	2	GB3000B用	10711-105001	すのこ	4	GB6000B用	3	10710-204006	床・壁固定ステー	2	GB3000B用	10711-204001	床・壁固定ステー	4	GB6000B用	4	10710-204011	スパースー (t3)	20	GB6000Bは30枚	10710-204012	スパースー (t1)	10	GB6000Bは20枚	5	10710-200010	取扱説明書	1		6	10710-204001	蝶番	2	一式	7	10710-204003	ハンドル受	1		8	10710-204002	ハンドル	1		9	10710-204020	キー	2		10	10710-204004	安全押棒	1	Oリング付	11	10710-204013	温度計	1		12	10710-204017	センサー保護ステー	1		13	10707-201521	水受け	1		14	10710-104001	風向板	1		15	10710-206010	排水ホース	1	4m	16	10705-202013	アース線	1	5m	17	10705-202011	クランプ	4		18	10711-204002	据付台接合金具	2	GB6000Bのみ	19	10711-204003	締結金具	2	GB6000Bは10個	20	10711-204004	ドアスペーサー (A)	2		21	10711-204005	ドアスペーサー (B)	2		22	10710-204022	排水ホース押え (天)	2		23	10718-204014	排水ホース押え	1		24	10762-204003	荷摺り柱 (大)	16	GB6000Bは24本	25	10741-204011	締結金具カバー	2	GB6000Bは6個	26	10710-201038	出入口枠シール	1		27	10710-204027	出入口枠シール (2)	1		28	10710-204028	出入口枠シール (3)	1		29	10710-204005	押棒シール	1	
番号	コードNO.				部品名	数量	備考																																																																																																																																																																			
1	10710-106003				冷蔵ユニット	1	単相100V																																																																																																																																																																			
	10710-106004				冷蔵ユニット	1	三相200V																																																																																																																																																																			
2	10710-105001				すのこ	2	GB3000B用																																																																																																																																																																			
	10711-105001				すのこ	4	GB6000B用																																																																																																																																																																			
3	10710-204006				床・壁固定ステー	2	GB3000B用																																																																																																																																																																			
	10711-204001				床・壁固定ステー	4	GB6000B用																																																																																																																																																																			
4	10710-204011				スパースー (t3)	20	GB6000Bは30枚																																																																																																																																																																			
	10710-204012				スパースー (t1)	10	GB6000Bは20枚																																																																																																																																																																			
5	10710-200010	取扱説明書	1																																																																																																																																																																							
6	10710-204001	蝶番	2	一式																																																																																																																																																																						
7	10710-204003	ハンドル受	1																																																																																																																																																																							
8	10710-204002	ハンドル	1																																																																																																																																																																							
9	10710-204020	キー	2																																																																																																																																																																							
10	10710-204004	安全押棒	1	Oリング付																																																																																																																																																																						
11	10710-204013	温度計	1																																																																																																																																																																							
12	10710-204017	センサー保護ステー	1																																																																																																																																																																							
13	10707-201521	水受け	1																																																																																																																																																																							
14	10710-104001	風向板	1																																																																																																																																																																							
15	10710-206010	排水ホース	1	4m																																																																																																																																																																						
16	10705-202013	アース線	1	5m																																																																																																																																																																						
17	10705-202011	クランプ	4																																																																																																																																																																							
18	10711-204002	据付台接合金具	2	GB6000Bのみ																																																																																																																																																																						
19	10711-204003	締結金具	2	GB6000Bは10個																																																																																																																																																																						
20	10711-204004	ドアスペーサー (A)	2																																																																																																																																																																							
21	10711-204005	ドアスペーサー (B)	2																																																																																																																																																																							
22	10710-204022	排水ホース押え (天)	2																																																																																																																																																																							
23	10718-204014	排水ホース押え	1																																																																																																																																																																							
24	10762-204003	荷摺り柱 (大)	16	GB6000Bは24本																																																																																																																																																																						
25	10741-204011	締結金具カバー	2	GB6000Bは6個																																																																																																																																																																						
26	10710-201038	出入口枠シール	1																																																																																																																																																																							
27	10710-204027	出入口枠シール (2)	1																																																																																																																																																																							
28	10710-204028	出入口枠シール (3)	1																																																																																																																																																																							
29	10710-204005	押棒シール	1																																																																																																																																																																							
<p>㉑ ドアスペーサー(B)</p> 	<p>㉒ 排水ホース押え(天)</p> 																																																																																																																																																																									
<p>㉓ 排水ホース押え</p> 	<p>㉕ 締結金具カバー</p> 																																																																																																																																																																									
<p>㉔ 荷摺り柱大</p> 	<p>㉖ 出入口枠シール</p> 	<p>㉘ 出入口枠シール (3)</p> 																																																																																																																																																																								
<p>㉗ 出入口シール (2)</p> 	<p>㉙ 押棒シール</p> 																																																																																																																																																																									

8

連絡先

機械に異常が発生し、原因が不明で適切な処置ができない場合は、購入先または下記のところへ連絡してください。

購 入 先	
住 所	
T E L	

静岡製機株式会社

本 社	〒437-0042 静岡県袋井市山名町4-1	☎袋 井	(0538) 42-3114	FAX.(0538) 45-0316
札幌営業所	〒007-0804 札幌市東区東苗穂4条3丁目4番12号	☎札 幌	(011) 781-2234	FAX.(011) 780-2273
秋田営業所	〒011-0951 秋田市土崎港相染町字浜ナシ山123-7-2	☎秋 田	(0188) 45-9467	FAX.(0188) 80-1781
仙台営業所	〒989-6135 宮城県古川市稲葉字亀ノ子50-1	☎古 川	(0229) 23-7210	FAX.(0229) 21-1330
新潟営業所	〒950-0923 新潟県新潟市姥ヶ山1丁目5番30号	☎新 潟	(025) 287-1110	FAX.(025) 257-1197
関東営業所	〒302-0017 茨城県取手市桑原字桑原1424-1	☎取 手	(0297) 73-3530	FAX.(0297) 70-1137
中部営業所	〒437-0023 静岡県袋井市高尾2630	☎袋 井	(0538) 43-2251	FAX.(0538) 45-0310
北陸営業所	〒920-0365 石川県金沢市神野町10-1-1	☎金 沢	(0762) 49-6177	FAX.(0762) 40-9333
大阪営業所	〒661-0032 兵庫県尼崎市武庫之荘東2丁目10-8	☎大 阪	(06) 6432-7890	FAX.(06) 6434-2184
岡山営業所	〒700-0975 岡山県岡山市今2丁目8-12	☎岡 山	(086) 244-4123	FAX.(086) 244-9300
九州営業所	〒839-0862 福岡県久留米市野中町1332	☎久 留 米	(0942) 32-4495	FAX.(0942) 31-7373

