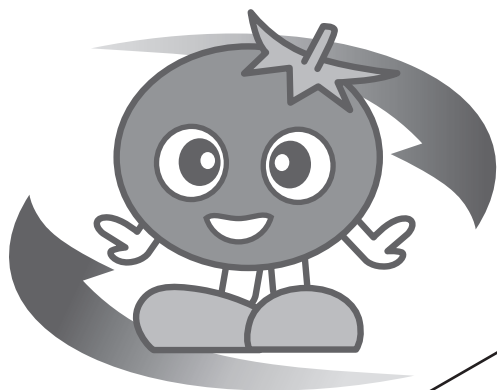


保証書付

ELECTRIC DEHYDRATOR

電気乾燥機

ドラッピー



取扱説明書

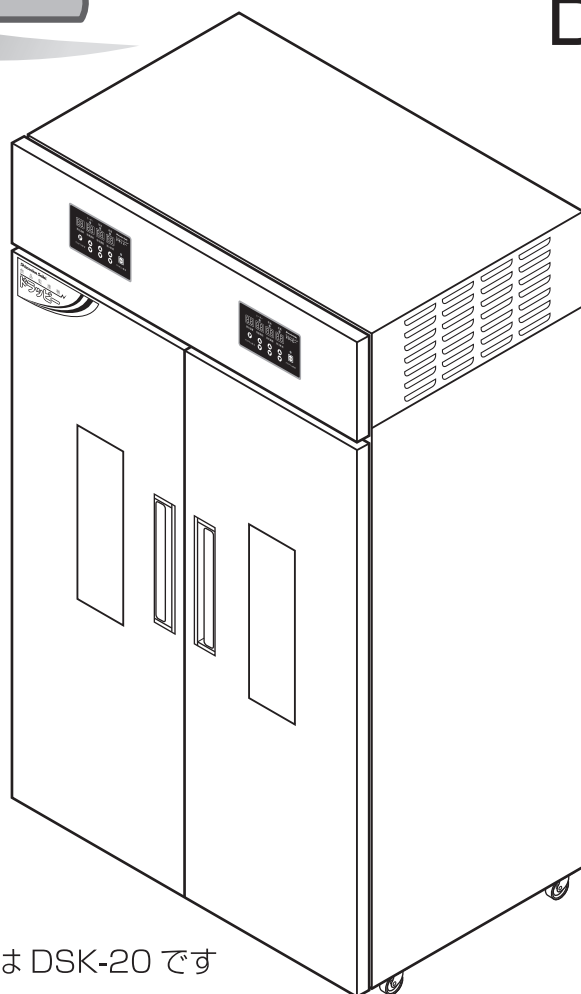
DSK-10-1

DSK-10-3

DSK-20-1

DSK-20-3

DSK-30-3



図は DSK-20 です

- この取扱説明書をよくお読みの上、機械の取り扱いをしてください。
- この取扱説明書は、必要なときにいつでも調べられるように、大切に保管してください。

 静岡製機株式会社

まえがき

■機械の使用目的・使用範囲

この機械は、多目的電気乾燥機として設計されています。
本製品は食料品加工機械の安全及び衛生に関する設計基準通則の全てに適合している製品ではありません。

この機械には冷却機能はございません。

本説明書にある温度設定、時間等のデータはあくまで目安です。乾燥の仕上り確認は、お客様にさせていただく製品です。

もくじ

まえがき	2
安全のための注意事項	3~4
構造及び名称	5~7
設置方法及び注意事項	8~10
使用方法	
操作部の名称及び表示	11
通常乾燥運転のしかた	12
プログラム運転のしかた	13
プログラム設定のしかた	14~15
乾燥機使用方法	15
使用上の注意	16
風量(湿度)調整板の使用方法	17
吸気調節と風量(湿度)調整板の使い方	18
標準的な乾燥温度表	19~21
保管管理	22
日常点検	23
電気乾燥機清掃箇所と方法	24
故障かな?と思ったときには	25
製品仕様	26
保証とアフターサービス	26
製品保証書	27

安全のための注意事項



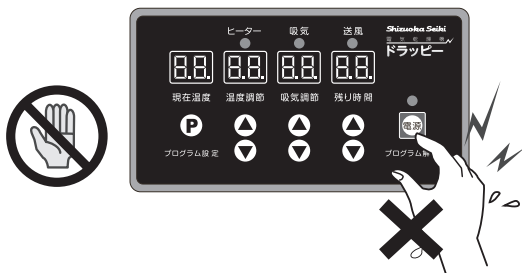
「警告」の文字の下に書かれている事柄は、その内容を守らないと、死亡または重傷事故につながることがあり、十分ご注意ください。



「注意」の文字の下に書かれている事柄は、その内容を守らないと、ケガなどの事故につながることがあり、十分ご注意ください。

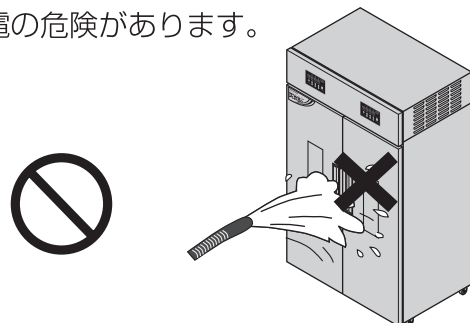
濡れた手で電源スイッチを触るなどの操作をしないでください。

▲感電の危険があります。



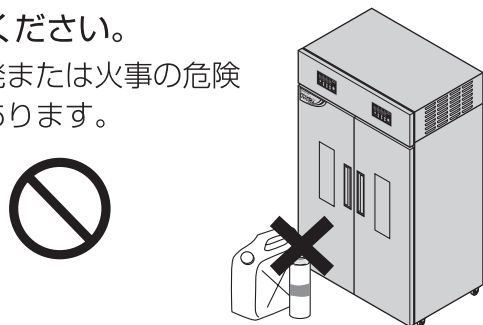
製品内部や外部に水をかけないでください。

▲感電の危険があります。



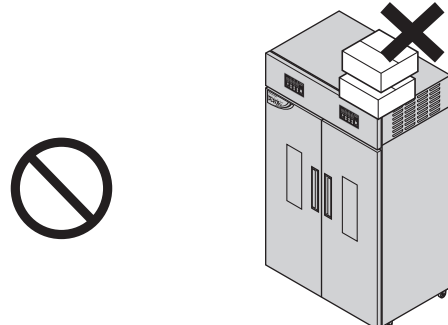
可燃性物質や引火性物質は製品周りに置いたり、乾燥物として乾燥しないようにしてください。

▲爆発または火事の危険があります。



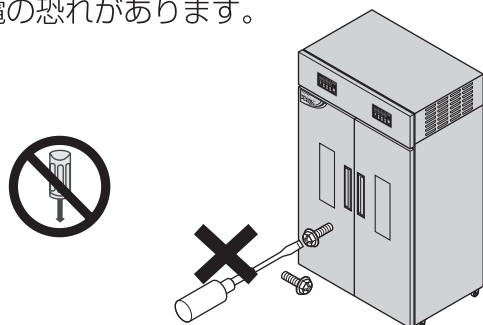
製品の上に物を載せないでください。

▲落下する場合があります、危険です。



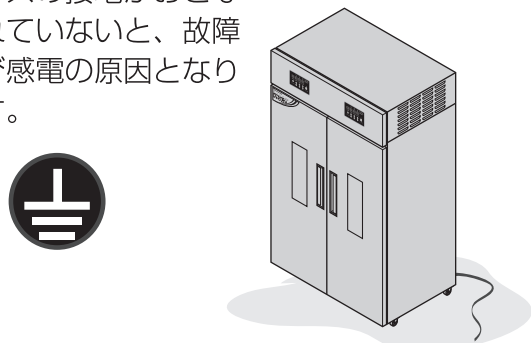
分解、修理、改造はしないでください。

▲正常に動作しなくなるにより、火事、感電の恐れがあります。



必ずアース工事をしてください。

▲アースの接地がおこなわれていないと、故障及び感電の原因となります。





禁止を表します。



分解禁止を表します。



接触禁止を表します。



感電予防のためのアースを表します。



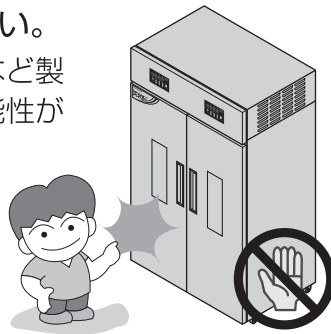
必ず守らなければならないことを表します。



製品を効率的に使うことができる内容をお知らせいたします。

子供が操作しないように
気を付けてください。

▲誤作動を起こすなど製
品が損傷する可能性が
あります。



前側を1~2cm上げて設置してください。

▲前側を少し上げ気味に
すると、ドアが閉まり
やすくなります。



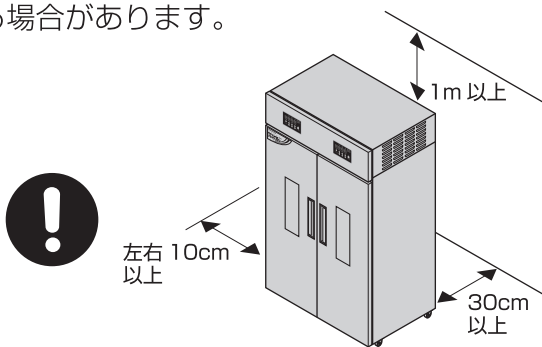
前側ドア

乾燥機

1~2cm
床面

乾燥効率向上と点検作業がおこないやす
いように、乾燥機の設置には十分な空間
をとってください。

▲乾燥性能低下及び点検・修理ができなくな
る場合があります。

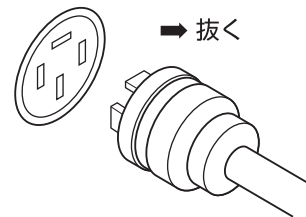


落雷の恐れがあるときは電源プラグを抜
いてください。

▲落雷により製品が破損する可能性がありま
す。

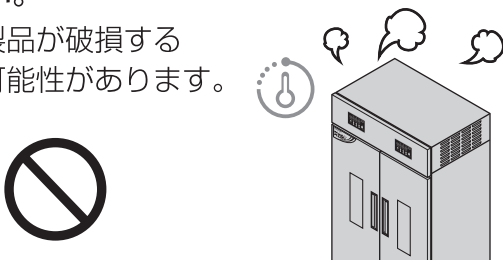
長期間使用しない場合は電源プラグを抜
いてください。

▲絶縁劣化により感電や火災の原因になりま
す。



周囲温度0~35℃の範囲で使用してくだ
さい。

▲製品が破損する
可能性があります。



高温設定時にトレイや機内に
触ると火傷の危険があります。
手袋を使用し取り扱いをして
ください。

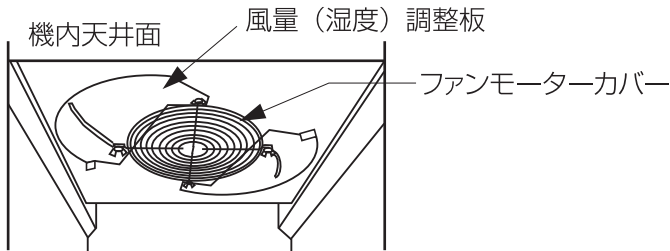
構造及び名称

DSK-10-1/DSK-10-3

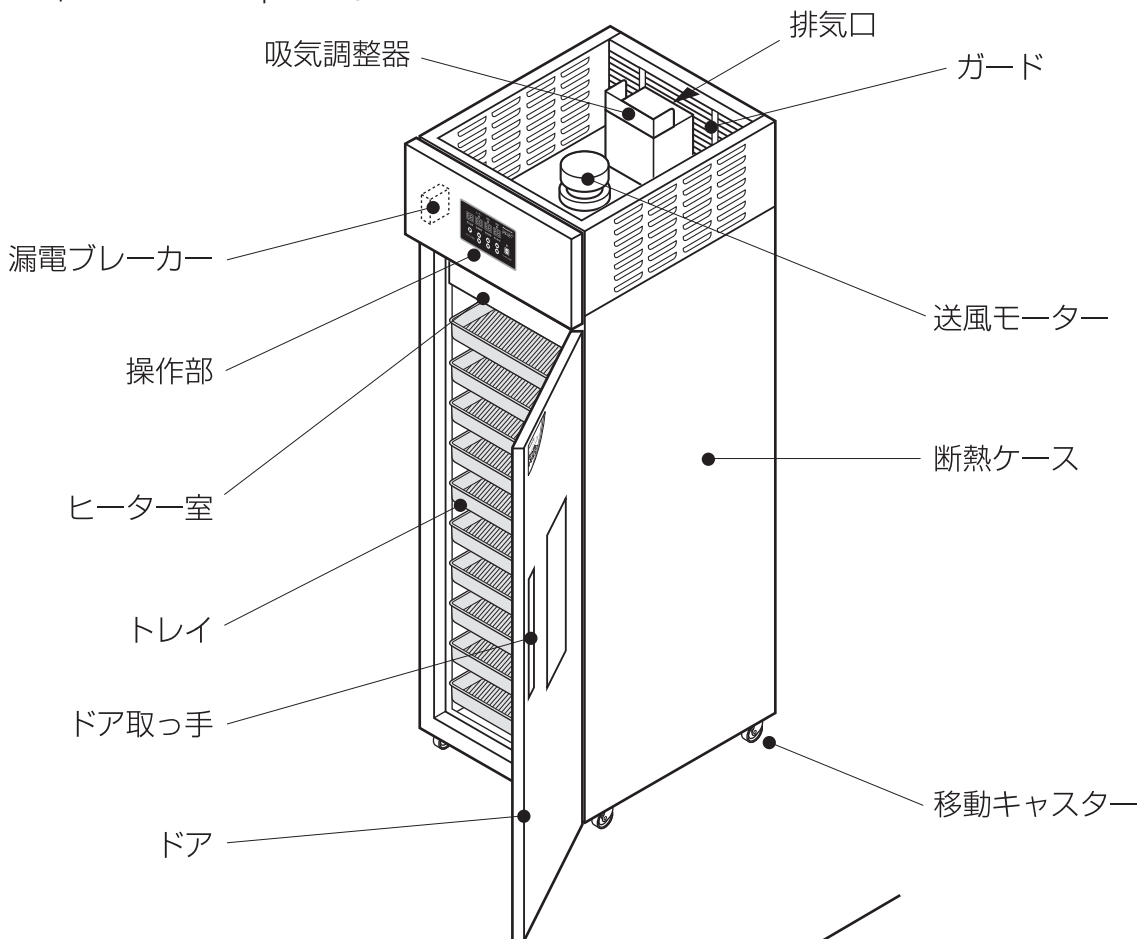
DSK-10-1 は単相仕様です。
DSK-10-3 は三相仕様です。

付属品

- 取扱説明書 1冊
- ガイドブック 1冊
- 運転方法ラベル
- 設定方法ラベル

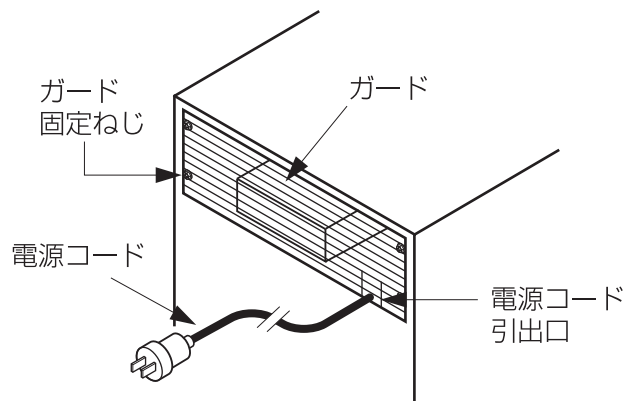


※図はトップカバーを外した状態です。



■電源コードの引出しについて

電源コードはガードの中に収納されています。ガード固定ネジを外し、ガードを取り外し電源コードを内部から引き出してください。電源コードはガードの引出口に通して再度、ガードを取り付けてください。詳細は9ページに従い引き出してください。



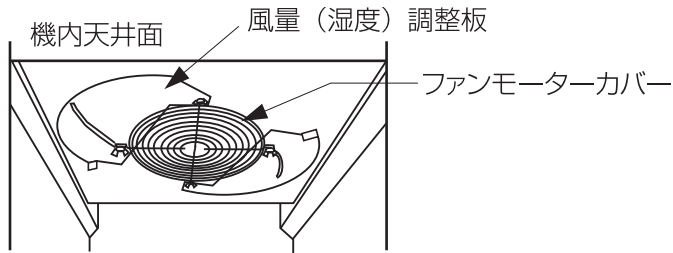
構造及び名称

DSK-20-1/DSK-20-3

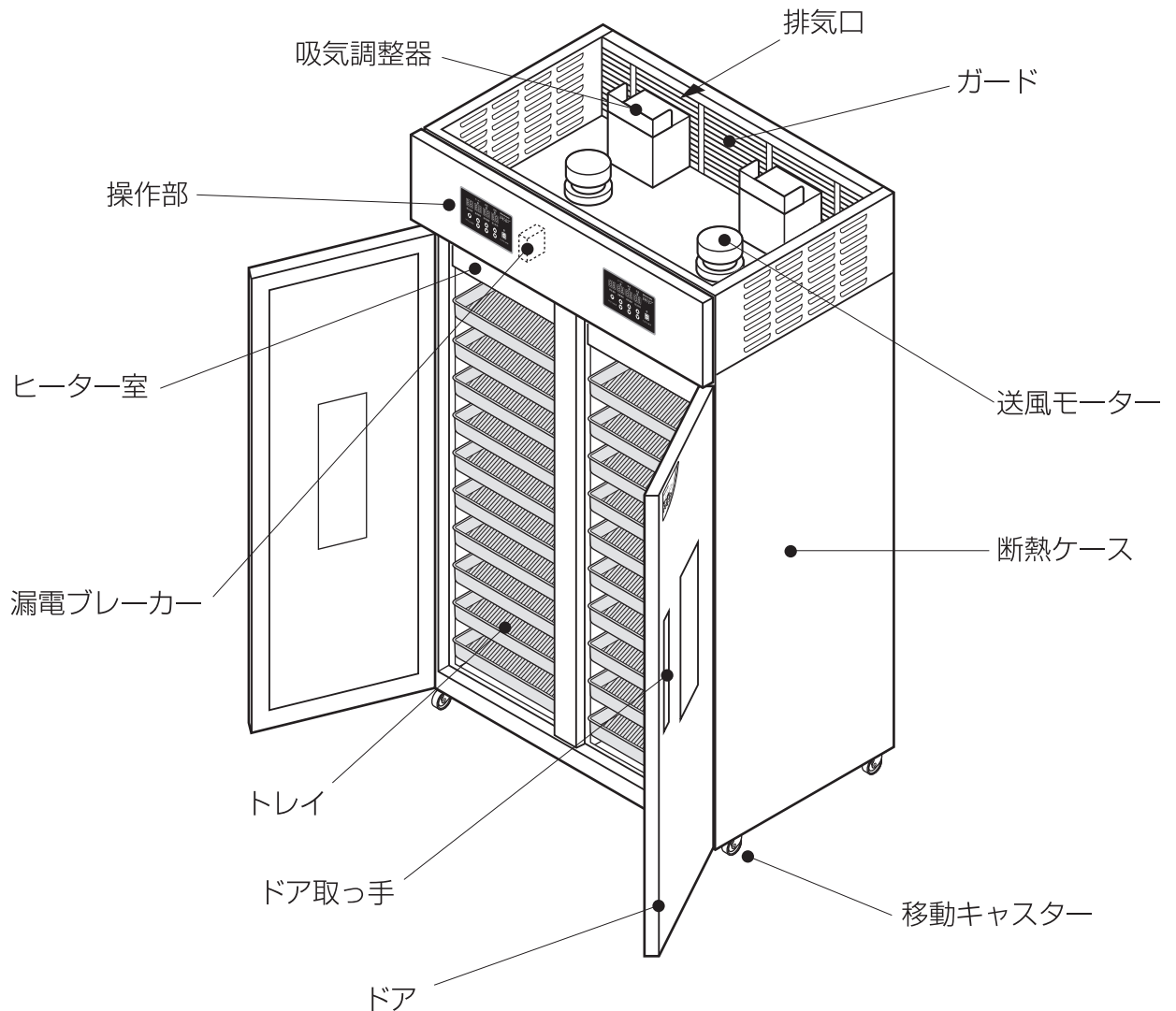
DSK-20-1 は単相仕様です。
DSK-20-3 は三相仕様です。

付属品

- 取扱説明書 1冊
- ガイドブック 1冊
- 運転方法ラベル
- 設定方法ラベル



※図はトップカバーを外した状態です。



■電源コードの引出しについて

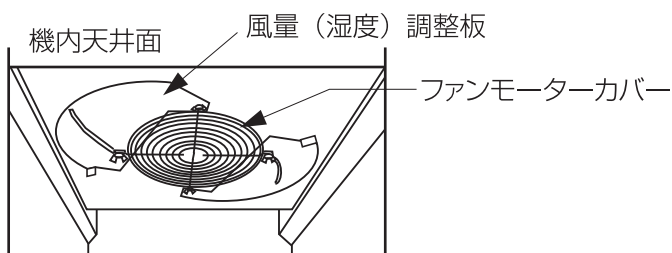
電源コードはガードの中に収納されています。9 ページに従い引き出してください。

DSK-30-3

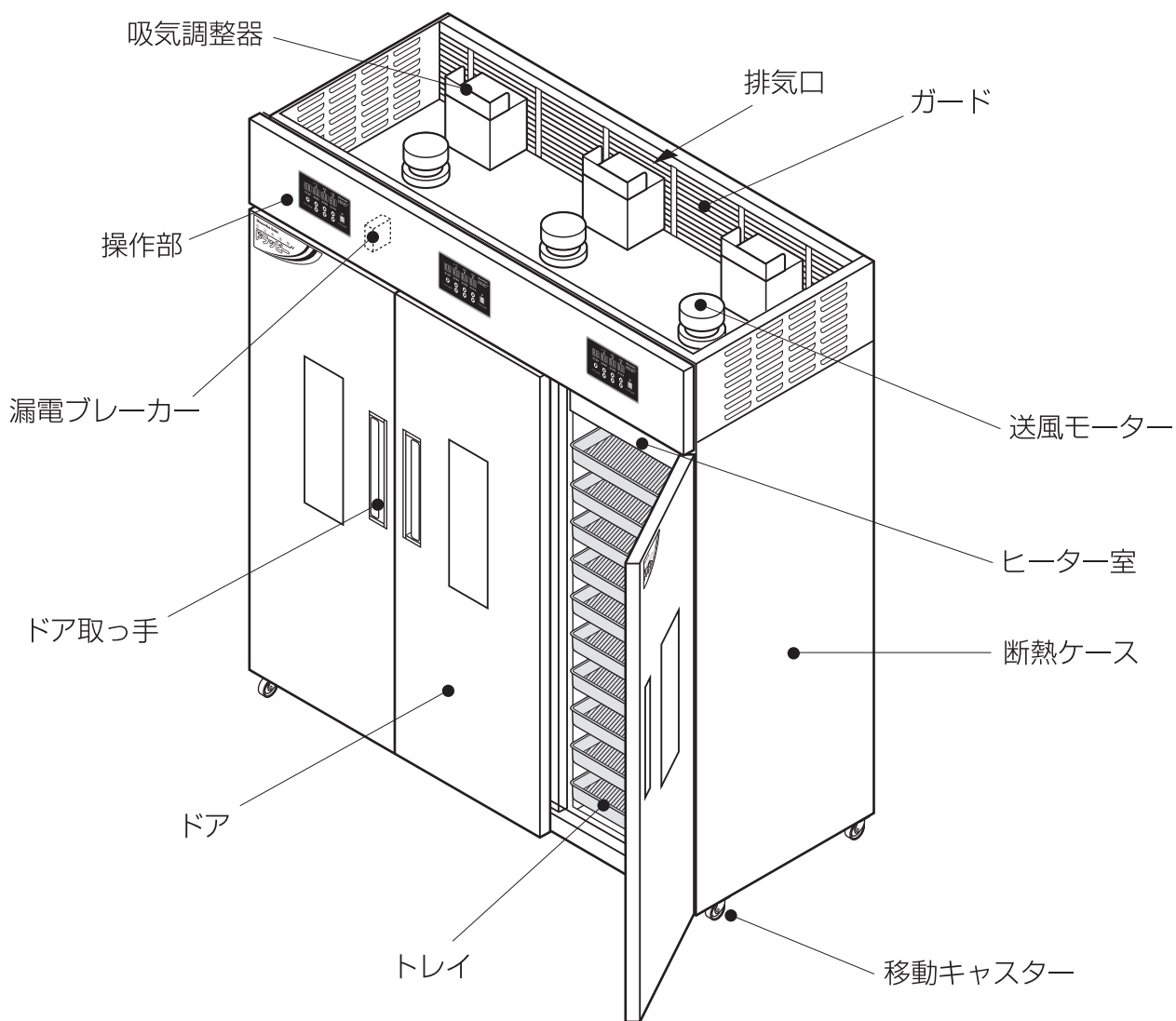
DSK-30-3 は三相仕様です。

付属品

- 取扱説明書 1冊
- ガイドブック 1冊
- 運転方法ラベル
- 設定方法ラベル



※図はトップカバーを外した状態です。



■電源コードの引出しについて

電源コードはガードの中に収納されています。9 ページに従い引き出してください。

設置方法及び注意事項

注意事項

1. 運搬は積載重量に余裕のあるトラックを利用し、荷降しのときにはフォークリフトを使用してください。
2. 作業に適した服装と靴で作業してください。
3. 本製品の電源電圧は下記の様になっています。
電圧を確認して使用してください。

型 式	電 源	質 量
DSK-10-1	単相 200V 50/60Hz	約 96Kg
DSK-10-3	三相 200V 50/60Hz	約 96Kg
DSK-20-1	単相 200V 50/60Hz	約 174Kg
DSK-20-3	三相 200V 50/60Hz	約 174Kg
DSK-30-3	三相 200V 50/60Hz	約 261Kg

4. 感電防止のため、電源のアース線を必ず接地してください。
5. 電源コードが破損した場合は、お買い上げいただいた販売店に点検を依頼してください。
※上記注意事項を守らないで発生した製品破損及び故障につきましては、保証対象になりません。
6. インバーター電源等は使用できません。必ず、商用電源を使用してください。

設置場所

1. 本製品は必ず**屋内**に設置してください。（本製品は**屋内用**です。）
2. 柔らかい倉庫床面等に直接設置する場合には必ずレンガ、ブロックなどを置いてからその上に設置してください。敷くものは必ず、製品重量に耐えるものを使用してください。底面にはキャスターが取り付けられていますので設置面は水平にしてください。キャスターは必ずロックし、敷かれたものからはずれたり、製品が倒れたりしないように処置してください。
3. 乾燥物により乾燥機内部底面には水がたまる場合があります。防水、排水処理した場所に設置してください。
4. 電力計の近くで、電源接続しやすい場所を選定し、電源コンセント工事は認定された電気工事店へ依頼してください。
5. 本製品のまわりは湿気のある排気ができます。また点検が容易なように十分な空間を確保してください。

•上面：1m以上 •裏面：30cm以上 •左右側面：10cm以上

※製品上面、裏面、左右側面のスペースが確保されていないと乾燥性能低下及び点検・修理ができなくなります。

設置する前に

- 運送用の梱包を外してください。
外した梱包材は、使用しません。
決められた廃棄物処理に従い処理してください。

- 電源コードを外に取り出してください。

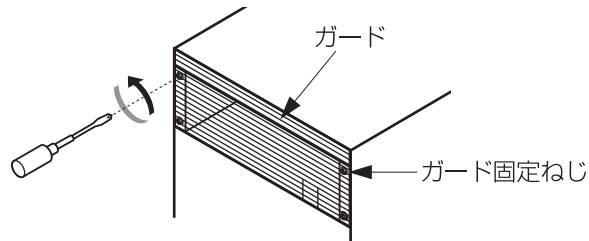


ガードを外し電源コードを外に出してください。

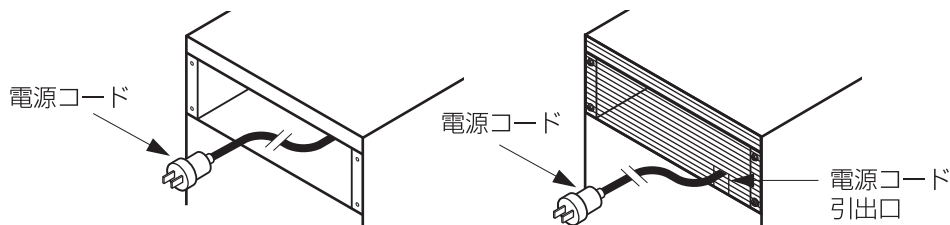
電源コードは上部の電装部内に収納されています。裏面のガードを取り外し、中から電源コードを引き出してください。電源コードはガードの取出口に通して、再度、ガードを取り付けてください。

1. ガードの固定ねじを外します。

- DSK-10 4本
- DSK-20 7本
- DSK-30 11本



2. ガードを外して電源コードを引き出します。



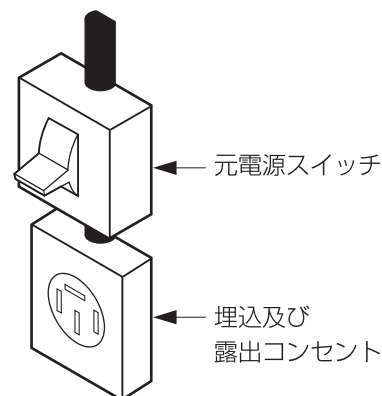
3. ガードを取り付けます。

電源コードはガードの電源コード取出口に通してガードを取り付けてください。外したねじを元の位置に戻してください。

- 設置場所を決め、手前側のキャスターをロックします。

電気工事

- 電源コードは本体に接続されています。電源コードは型式により異なり 3P プラグ付、接地 3P プラグ付です。
- 乾燥機の近くに専用の元電源スイッチと電源コンセントを取り付けてください。
- 電圧降下をして乾燥機が動作しない可能性があります。延長コードは使用しないでください。
- 電線及びコンセントは下記表の容量に従い十分余裕のあるものを選定してください。



電線及び電源コンセントの容量

型 式	電 源	消費電力 (50Hz / 60Hz)	コンセント容量
DSK-10-1	単相 200V	2600W / 2660W	3P20A250V
DSK-10-3	三相 200V	2600W / 2660W	接地 3P20A250V
DSK-20-1	単相 200V	5200W / 5320W	接地 3P50A250V
DSK-20-3	三相 200V	5200W / 5320W	接地 3P30A250V
DSK-30-3	三相 200V	7800W / 7980W	接地 3P50A250V

※引込電線は定格電圧、消費電力に適合した規格の電線を使用してください。

電源プラグの形状

3P プラグ	接地 3P プラグ
DSK-10-1  アース	DSK-10-3 DSK-20-1 DSK-20-3 DSK-30-3  アース

アース工事

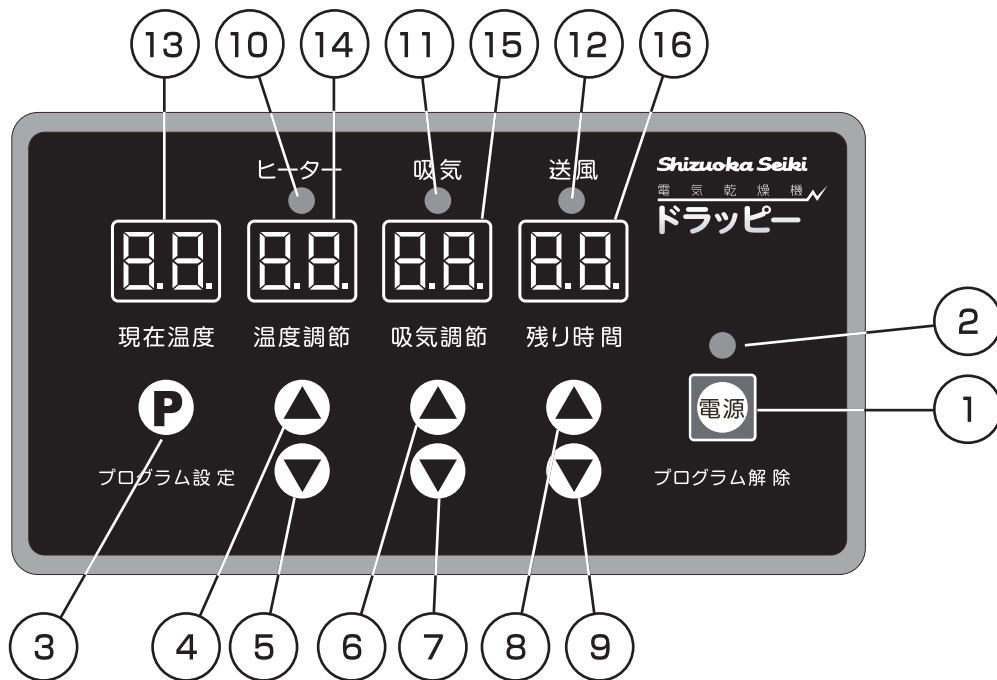
- 電気設備基準、関連法規・規則に従って必ず「有資格者（電気工事士）」による「D 種接地」工事を行ってください。

試運転

- 電源プラグをコンセントに差し込み、元電源を供給し制御ボックス内の漏電ブレーカーを「入」にしてから、乾燥機の電源ボタンを押して試運転を行ってください。12 ページに従い作業を行ってください。

※誤った設置と使用方法による本体損傷は当社では責任を負いません。

操作部の名称及び表示



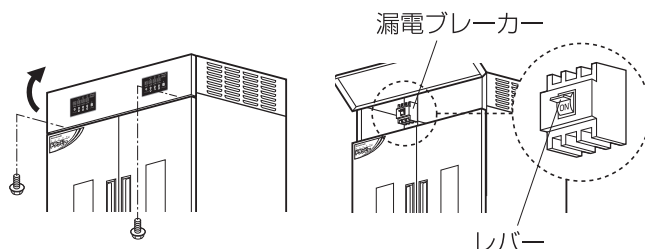
	名称	説明
1	電源ボタン	乾燥機の運転「入」「切」をします。
2	電源ランプ	乾燥機の運転「入」で「点灯」、運転「切」で「消灯」します。
3	プログラム設定ボタン	プログラム運転及び設定時に使用します。
4	温度調節上昇ボタン	設定温度を上げる時に使用します。
5	温度調節下降ボタン	設定温度を下げる時に使用します。
6	吸気調節上昇ボタン	吸気量を増やす時に使用します。
7	吸気調節下降ボタン	吸気量を減らす時に使用します。
8	設定時間上昇ボタン	設定時間を増やす時に使用します。
9	設定時間下降ボタン	設定時間を減らす時に使用します。
10	ヒーターランプ	ヒーターが加熱すると「点灯」、加熱が止まると「消灯」します。
11	吸気ランプ	吸気している時（吸気調節 1～3 のとき）「点灯」します。
12	送風ランプ	送風機が稼働中に「点灯」します。
13	現在温度表示	通常乾燥時→機内温度を表示します。 プログラム運転時→プログラム NO/ プログラム段階 / 機内温度を順番に表示します。 プログラム設定時→プログラム NO/ プログラム段階を表示します。
14	温度調節表示	乾燥機の設定温度を表示します。
15	吸気調節表示	吸気調節の段階を表示します。(0、1、2、3まで)
16	残り時間表示	設定時は「設定時間」を表示し乾燥時は「残り時間」を表示します。 設定時は「点滅」し、乾燥時は「点灯」になります。

運転方法

この乾燥機は「通常乾燥運転」と「プログラム運転」ができます。
ご使用方法に応じ参照してください。

■初めての運転時は漏電ブレーカーのレバーを「入」にしてください。

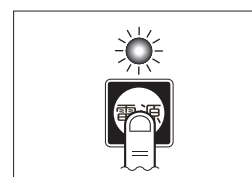
- 1) ドアを開け制御部前板のねじを2本外し前板を回転しながら起こします。
- 2) 内部に漏電ブレーカーがあります。
- 3) 漏電ブレーカーのレバーを上にあげ「入」にしてください。



通常乾燥運転のしかた

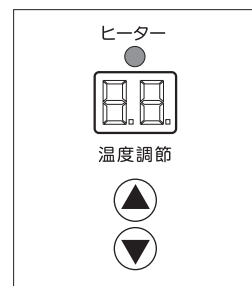
1.電源

「電源」ボタンを押すと電源ランプが点灯し乾燥機が稼働します。
操作部表示は前回設定値を表示します。



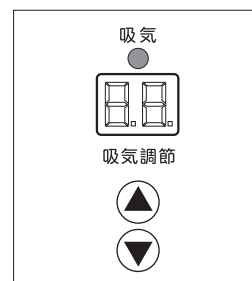
2.温度調節

- 1) 温度調節 ▲▼ ボタンを押し、お好みの乾燥温度に設定します。
設定範囲 1℃～70℃
- 2) 設定温度が70℃を超えると1℃を表示し、1℃より下げると70℃を表示します。
- 3) この乾燥機は室温より低い温度にはなりません。室温より低い温度設定の場合は送風運転になります。
- 4) ヒーター加熱時はヒーターランプが「点灯」します。



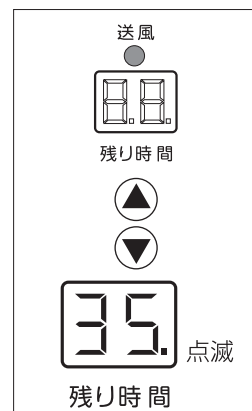
3.吸気調節

- 吸気調節 ▲▼ ボタンを押し、お好みの吸気調節に設定します。
「1～3」に設定すると吸気ランプが「点灯」します。
- 設定範囲 0：吸気 なし(全閉)→ランプ消灯
- | | |
|----------------|---------|
| 1：吸気 30%(1/3開) | } ランプ点灯 |
| 2：吸気 60%(2/3開) | |
| 3：吸気 100%(全開) | |



4.時間設定(残り時間)

- 1) 設定時間 ▲▼ ボタンを押し、お好みの乾燥時間に設定します。
設定時間「10・20・30・40・50分」「1～99時間は1時間ごと」
- 2) 乾燥機を「連続運転」させる場合、時間設定ボタンを押して「Co」に設定します。(99の次が「Co」になります。)
- 3) 乾燥機が稼働中、表示窓に残り時間が1時間単位で表示され、終了の1時間からは残り時間が分単位で表示されます。分単位の表示は残り時間の右下のランプが点滅します。
- 4) 残り時間が「00」になったら乾燥機のヒーター加熱を止め、運転終了ブザーが5秒間なります。送風ファンは冷却のため5分間運転を継続し停止します。



送風ランプが点灯している時(送風機が運転中)は電源プラグはコンセントから抜かないでください。



この機械には、冷却機能はございません。周囲温度より低い温度設定はできません。
また、他の部屋の温度の影響を受けますので、設定範囲は、1～70℃までありますが、周囲温度+10℃以上で設定してください。

プログラム運転のしかた

プログラム設定については、P14に従ってください。

■プログラムは5種類まで選択できます。(工場出荷時の設定はプログラムP1～P5まで同じ値です。)

■プログラムNO **[P 1]** で運転する方法を説明します。

1.電源を押します。

「電源」ボタンを押すと電源ランプが点灯し乾燥機が稼働します。



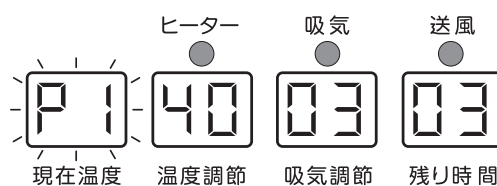
2.プログラム設定モードにします。

- 1) プログラム設定ボタン **[P]** 短押(2秒以下)します。
- 2) 現在温度窓に **[P 1]** が点滅し、温度調節・吸気調節・残り時間窓にあらかじめ設定された値が点灯します。

●プログラム5段階(工場出荷時)の設定値

プログラム段階	温度(°C)	吸気	時間(時)
★.1	40	3	3
★.2	50	3	10
★.3	55	2	7
★.4	60	1	3
★.5	65	1	1

★部分にはプログラム NO が入ります。P1 の場合は、「1.1～1.5」P5 の場合は「5.1～5.5」になります。



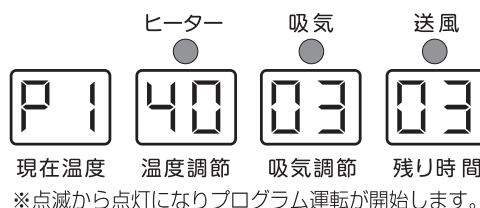
- ・P1～P5まで同じ設定値になっています。
- ・使用目的に合わせて変更してください。
- ・変更方法は「プログラム設定のしかたP14」に従ってください。

参考

何も押さないで10秒以上放置すると表示しているプログラムで運転を開始します。
プログラム運転を中止する場合は、「電源」ボタンを押してもう一度、最初から作業を行います。

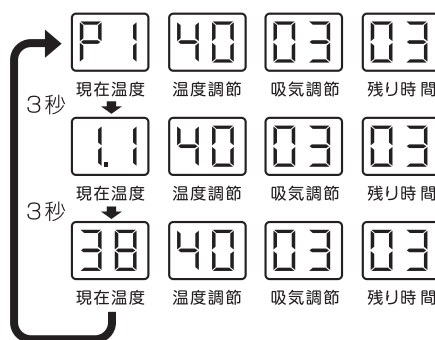
3.プログラムNOを選択します。

- 1) **[P]** ボタンを短押すると **[P 1]→[P 2]→[P 3]→[P 4]→[P 5]→現在温度→[P 1]** の順でプログラムNOが表示されます。
- 2) 運転するプログラムNOを表示させます。



4.プログラム運転を開始します。

- 1) 10秒後に **[P 1]** (点滅) が **[P 1]** 表示になりプログラム運転を開始します。
- 2) プログラム運転中はプログラムNO **[P 1]～[P 5]** → プログラム段階 **[1.1]～[5.5]** → **現在温度** を3秒間隔で表示します。



5.「残り時間」が「00」になれば乾燥は終了します。

- 1) 乾燥機のヒーター加熱を止め、運転終了ブザーが5秒間なります。
- 2) 送風ファンは冷却のため5分間運転を継続し停止します。

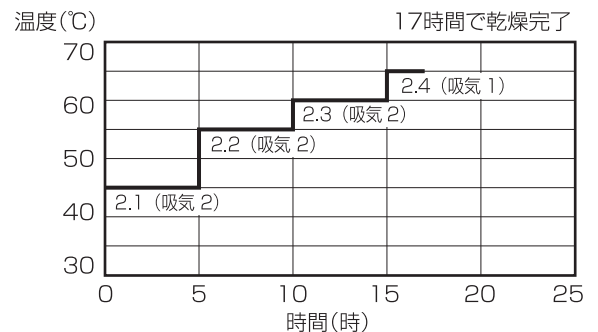
6.プログラム運転を中止させる場合

- 1) 「電源」ボタンを押します。
- 2) 電源ランプが消灯し運転が終了します。送風ファンは冷却のため5分間運転を継続し停止します。
- 3) 再スタートさせる場合はプログラム運転の最初から作業をしてください。

プログラム設定のしかた

- プログラムは5種類まで登録できます。
1つのプログラムで5段階まで「温度」/「吸気」/「時間」を設定できます。
- プログラム設定する場合は、あらかじめ下図のように「5段階プログラム設定値」を決めてから設定してください。
- 下図はプログラム [P2] の中に4段階のプログラム設定する方法を説明します。

プログラム段階	温度(℃)	吸気	時間(時)
2.1	45	2	5
2.2	55	2	5
2.3	60	2	5
2.4	65	1	2
2.5	---	---	0



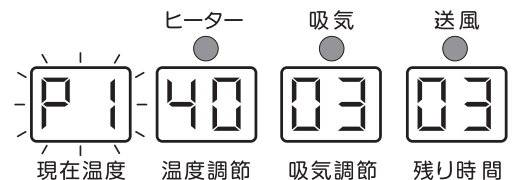
1.電源を押します。

「電源」ボタンを押すと電源ランプが点灯し乾燥機が稼働します。
各設定窓の表示は前回の運転時の設定値になります。



2.プログラム設定モードにします。

- 1) プログラム設定ボタン (P) を押します。
- 2) 現在温度窓に [P1] が点滅し、温度調節・吸気調節・残り時間窓にあらかじめ設定された値が点灯します。



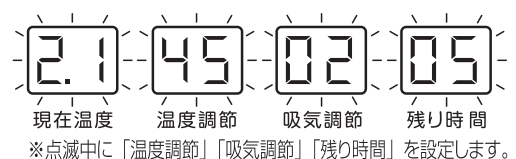
3.プログラムNOを選択します。

- 1) (P) ボタンを短押しすると
[P1] → [P2] → [P3] → [P4] → [P5] → 現在温度 → [P1]
の順でプログラムNOが表示されます。
- 2) 運転するプログラムNOを表示させます。
ここでは [P2] を選択します。



4.「温度」「吸気」「時間」を入力します。

- 1) [P2] 選択後、10秒以内にプログラム設定ボタンを2秒以上長押しすると [P2] 表示が [2.1] の点滅表示に変わります。
- 2) [2.1] の点滅中に「温度調節」45、「吸気調節」2、「残り時間」5と各 (▲) (▼) ボタンを使用し入力します。



参考 この時10秒以上、放置すると [P2] モード表示に戻ります。さらに10秒以上放置するとプログラム運転に戻ります。再度設定する場合は「2.」から行います。

3) 次にプログラム設定 (P) ボタンを短押しにします。

[2.2] も同じように3項目(温度調節55、吸気調節2、残り時間5)を入力します。その後、プログラム設定 (P) ボタンで [2.3] → [2.4] も同じ様に入力し設定します。

4) 次にプログラム設定 (P) ボタンを短押しし、[2.5] の点滅中に「残り時間」00と入力します。



参考 5段階の設定が不要の場合は、その段階の「残り時間」を [00] にすると、次のステップに進み、乾燥完了となります。(最大1～5段階のプログラム乾燥が可能です。)

5.プログラム運転を開始します。

1) 10秒後に [P2] (点滅) から [P2] 点灯表示になりプログラム運転を開始します。



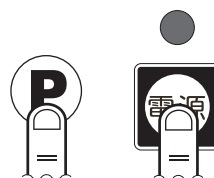
参考 プログラムNO [P1] ~ [P5] は全て同じ方法で設定し登録が可能です。登録された値は電源を切っても消えません。次回の乾燥はプログラムNOを選択すれば同じ乾燥モードになります。

6.プログラム設定を初期値にもどしたい場合には

■工場出荷時の設定値にもどすことができます。

(P1～P5までの全ての値が初期値にもどります。)

- 1) 電源ボタンを押し、乾燥機を運転状態にします。
- 2) 「電源」ボタンと「プログラム設定」ボタンを同時に長押し(3秒以上)します。
ブザーが「ピッ」となり各設定値が工場出荷時にもどります。



同時に長押しする (3 秒以上)

乾燥機使用方法

■DSK-20

- 1) 乾燥機は左、右の2室に区分けされています。
- 2) 左、右の部屋は、それぞれ単独で運転が可能です。
- 3) 左(右)の部屋のみでの運転では、運転しない部屋は最大で外気+10℃程度上昇します。

■DSK-30

- 1) 乾燥機は左、中、右の3室に区分けされています。
- 2) 左、中、右の部屋は、それぞれ単独で運転が可能です。
- 3) 1室(2室)の部屋のみでの運転では、運転しない部屋は最大で外気+10℃程度上昇します。

使用上の注意



トレイ1枚当たりの積載重量は、一段積みの場合、「4kg」二段積みの場合、「1.5kg」までです。
それ以上のものを載せるとトレイやトレイガイドが変形する場合があります。



外気温度や、乾燥物によっては設定温度まで上昇しない場合があります。
部屋の温度を上げていただいたり乾燥物を減らすなどの対応をお願いします。



製品開封直後は、乾燥機内から樹脂系の臭いがする場合があります。
無臭で臭いを吸着しやすいもの（お米等）を乾燥する場合は、庫内の臭いを確認し、臭いが気になる場合は、乾燥する前に数時間、空運転をしてからご使用ください。

参考：お茶ガラを乾燥すると臭いが消えやすくなります。

※トレイは使用前に必ず食品用洗剤にて洗ってください。

1. トレイに乾燥対象物が重ならないように均等に敷きつめてください。
乾燥ムラがある場合は、乾燥対象物を途中で攪拌してください。
乾燥対象物がトレイに貼り付く場合は樹脂網や網袋などを使うと便利です。



トレイにはトレイ底の穴をふさぐような紙などを敷かないでください。
乾燥にムラができ、またドアが開くおそれがあります。

2. トレイ側面の通風穴を塞がないようにしてください。
3. 標準的な乾燥温度表は一般的な状態で収穫された作物を乾燥させる条件です。
お客様の収穫された作物において適切な温度と時間に調整してください。
4. 初めての乾燥のときは少量で乾燥して、乾燥状況を確認してから量を増やしてください。
5. 作物の状態によって乾燥時間と乾燥温度には差があるため、お客様の責任において乾燥状況を考慮して適切な乾燥温度と乾燥時間で使用してください。
6. 水分が多い乾燥物を乾燥すると、排気口から湿った空気が排気されることがありますので排気口の近くに、換気扇等を取り付けて換気してください。



水分の高いものを乾燥する際は、トレイを重ねて2段で使わないでください。
乾燥物の色に変色したり、品質が劣化する場合があります。

※乾燥対象物の品質については、当社では責任を負いません。

※誤った設置と使用方法による本体損傷は当社では責任を負いません。

※塩そのものや、腐食性ガスを発生するような乾燥対象物には使用しないでください。



冬期に吸気調節を「2」以上にすると外部の冷気が乾燥室に入るため、温度上昇時間が長く掛かります。出来るだけ 15℃以上の場所で運転してください。止むをえない場合には吸気調節を「1」以下にして、乾燥時間を長くしてください。

7. 外気温が低い時に水分の多いものを乾燥する場合は、ドア周辺や排気口などから結露水が出る場合があります。異常ではありませんので、以下の方法で対処してください。
 - 1) 庫内の風量（湿度）調整板を全閉にし、吸気調節を「2 以上」にし、湿気を循環させないようにする。
 - 2) 結露水を受ける「受け皿」などを敷く。
 - 3) ドア付近の結露水が気になる場合は、乾燥機前側を少し高くして使用する。（ドアの密閉性を高め、結露しにくくします。

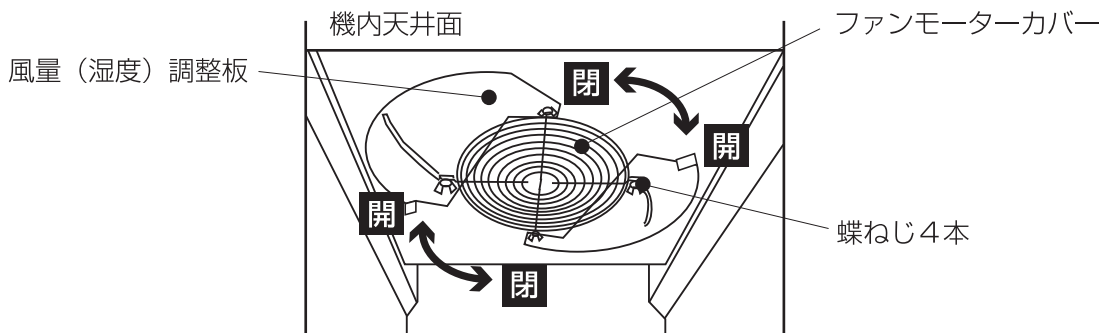
風量（湿度）調整板の使用方法

1. 水分の多いものは乾燥時、多くの湿気が出ます。この湿気を戻すと品質に影響する物は風量（湿度）調整板を閉めて、吸気調節を「2 以上」にします。これにより、外観の良い乾燥ができます。
2. 風量（湿度）調整板は、庫内天井面にある 4 本の蝶ねじで開閉させます。
3. 4 本の蝶ねじを少しゆるめて、風量（湿度）調整板を所定の位置まで動かし、蝶ねじを締めます。蝶ねじをゆるめ過ぎて、取り外さないようにしてください。



蝶ねじはしっかり締めてください。
落下して異物混入や、ケガの原因になります。

4. 乾燥物の水分が下がってきたら風量（湿度）調整板は「全開」にし吸気調節「2 以上」で乾燥してください。乾燥効率が上がります。



風量（湿度）調整板の「全開」を示す【通常使用時】



風量（湿度）調整板を全閉にするときは、必ず吸気調節を「1 以上」にしてご使用ください。風量が少なく乾燥しません。



風量（湿度）調整板を調整するときは、必ず電源スイッチを「OFF」にしてください。



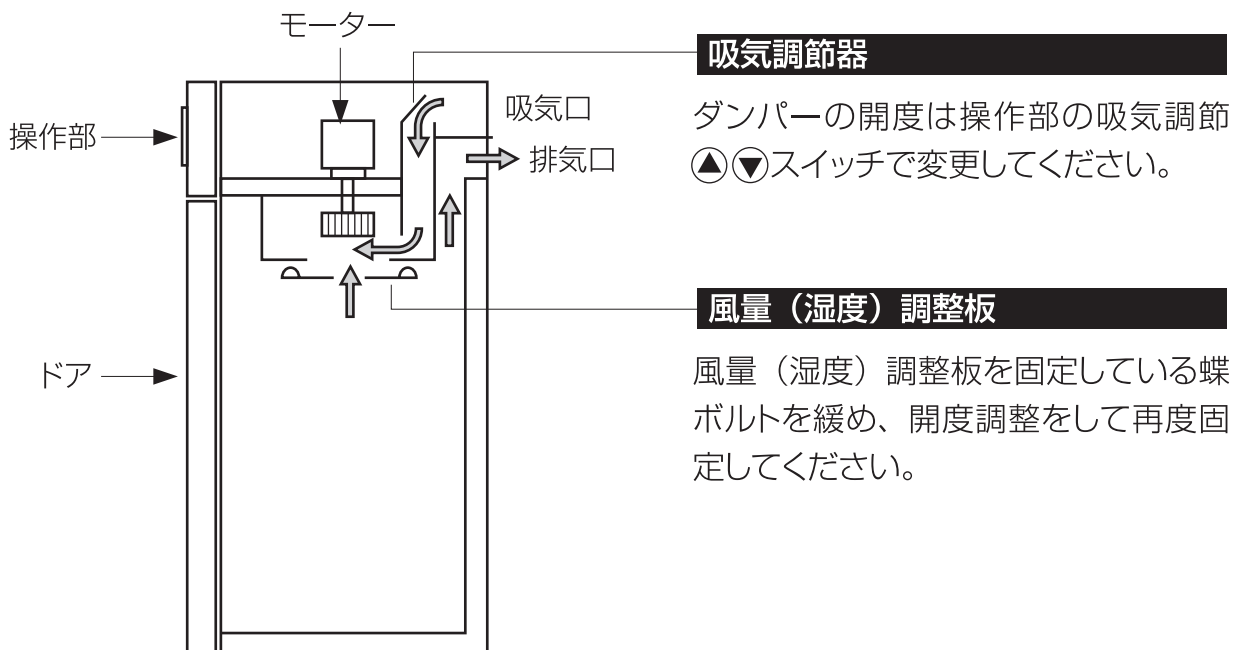
風量（湿度）調整板を調整するときは、手袋を使用してください。熱くなっているため、「やけど」をします。

吸気調節と風量(湿度)調整板の使い方

		吸気調節開度			
		0	1	2	3
		少ない	← 外気の入れ替え →		多い
風量(湿度)調整板開度	閉 ↑	全閉 使わないで ください	<ul style="list-style-type: none"> ■ 低水分の乾燥用 ■ ゆっくり乾燥したい 		<ul style="list-style-type: none"> ■ 風を通して一度湿気を飛ばしたい (椎茸、唐辛子など) (乾燥自体は風量調整板「開」の方が早い)
	↓ 開	少ない ↑ 機内の空気循環量 ↓ 多い	<ul style="list-style-type: none"> ■ 低水分の乾燥用 ■ 保温しながら乾燥したい ■ 経済的な乾燥をしたい 		<ul style="list-style-type: none"> ■ 標準の乾燥方法 ■ 経済的な乾燥をしたい ■ 風を当て、速く乾燥したいもの

椎茸のように水分の多いものは、吸気調節を「2以上」にし、風量(湿度)調整板を閉めた方が、品質の良いものができます。吸気調節を閉めた場合、機内湿度が上昇し、蒸したような状態になり作物によっては変色等の原因になります。

また、水分が下がってきたら(30%程度)、風量(湿度)調整板を開け、機内の循環風量を多くして乾燥する方が、無駄に乾燥空気を外に排出することがなく経済的です。乾燥が進めば吸気調整を「1以下」にすると、より経済的な乾燥ができます。



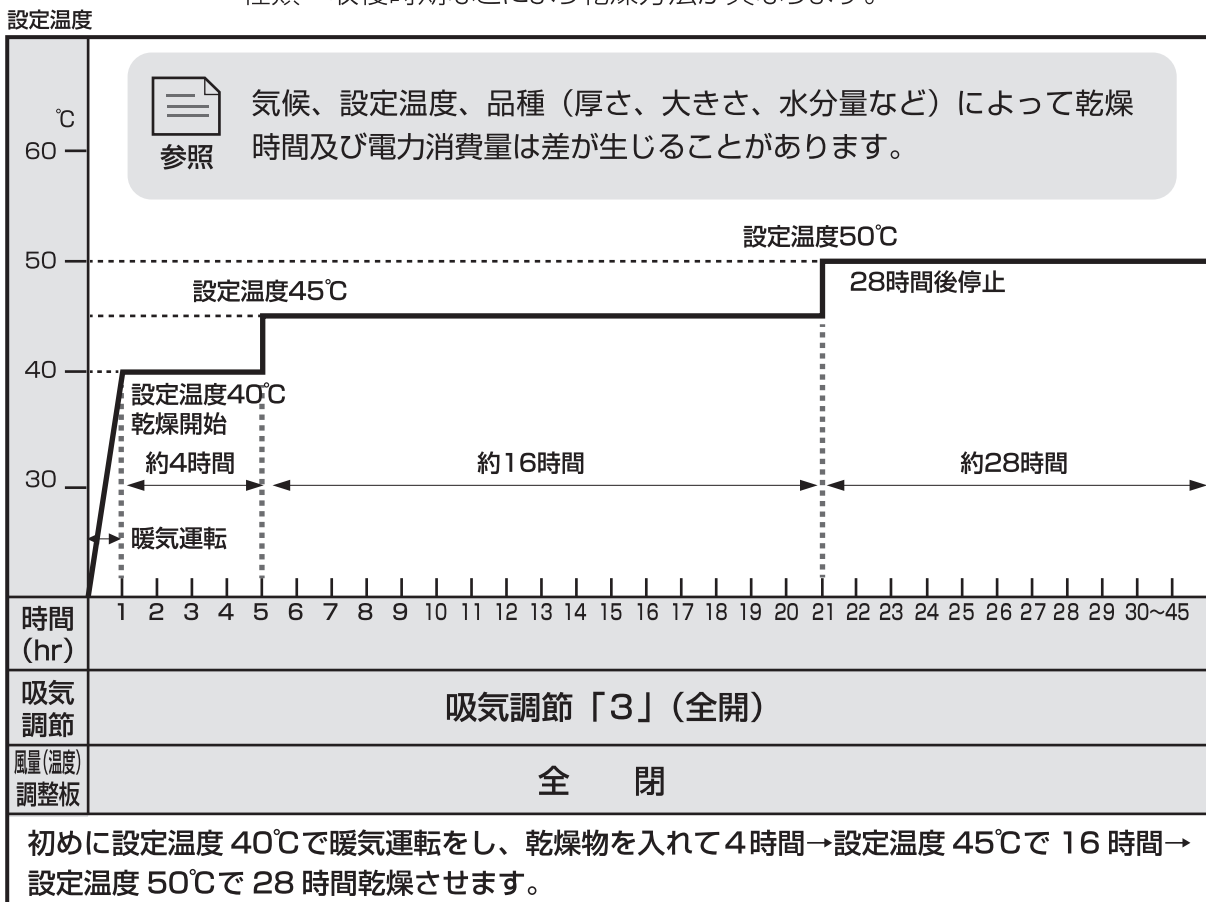
標準的な乾燥温度表

唐辛子 乾燥 (例)

収穫した生唐辛子の水分量は、80%前後ありますので、15%まで乾燥させるためには大量の水を除去する必要があります。多くのエネルギーが必要となります。また、乾燥過程でうまく乾燥しないと、品種固有の色や形を失ってしまい、結果として辛味も落ちてしまう場合がありますので、乾燥は慎重に行ってください。

1. 唐辛子は品種及び性状により、温度と湿度を適正に調整してください。
2. なるべく朝露が乾いたあとに収穫してください。
3. 乾燥室に均等に入れることが出来る適量を収穫するのが効率的です。
4. 量を多く投入すると、一様に乾燥できないばかりでなく、乾燥時間も長くなり、品質も低下します。(大量の唐辛子を投入すると片側が良く乾燥しない場合があります。)
5. 唐辛子をトレイに敷き詰めるときは、均一になるように広げて、トレイの端に唐辛子がかからないようにしてください。
6. 水で洗った唐辛子は低温(20~30℃)で3~4時間程乾燥した後、徐々に温度を上げるようにしてください。

【乾燥温度表】 唐辛子の標準的な乾燥温度表は参考としてご使用ください。乾燥物の量・種類・収穫時期などにより乾燥方法が異なります。



椎茸 乾燥 (例)

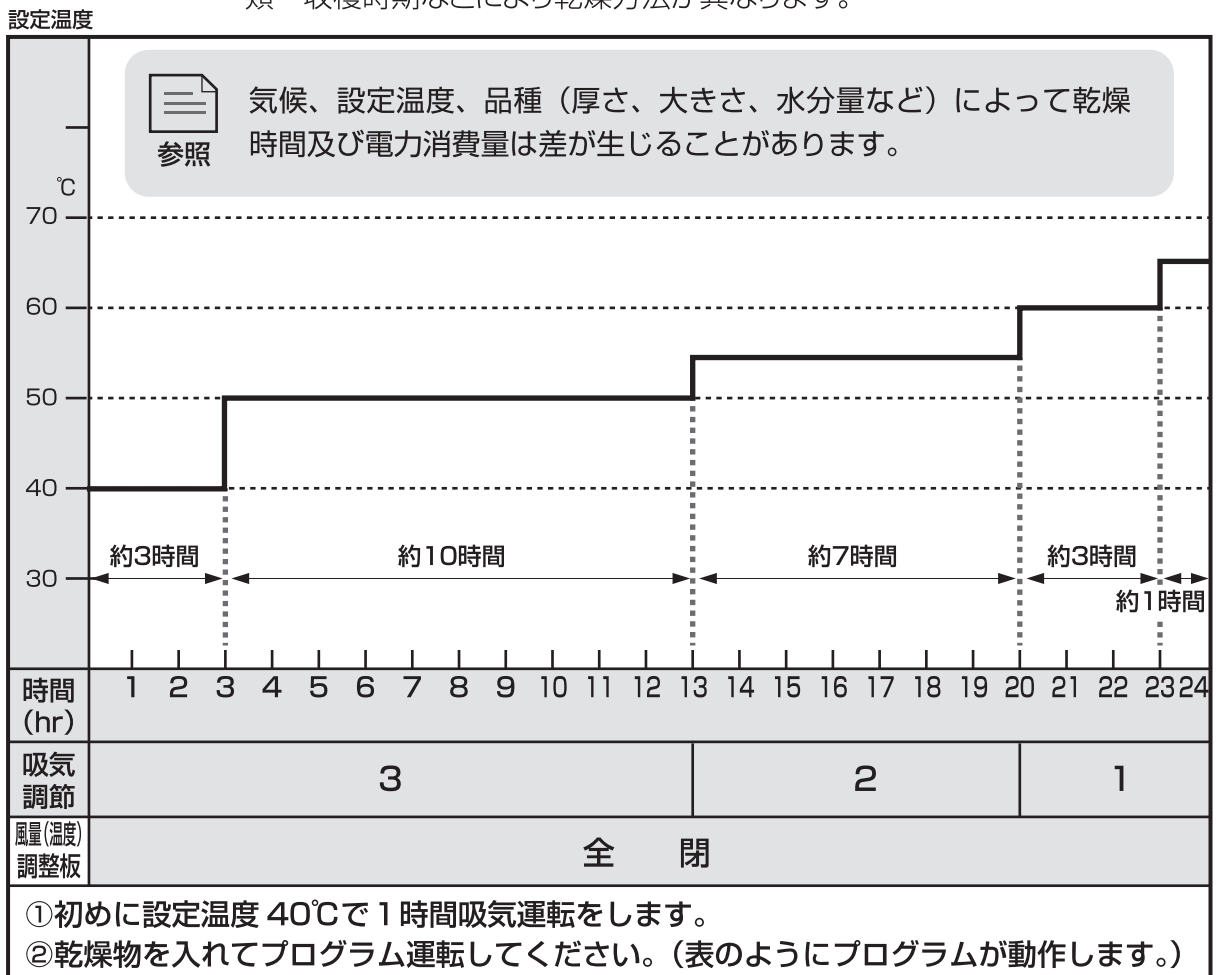
参考プログラム No P1~P5 ※初期値は全て同じプログラムが入っています。

椎茸は裏面のヒダが明るい黄色で、きれいに整列したものが品質の良い商品になります。乾燥初期の湿気を外部に早く排出することがポイントです。

1. 椎茸は品種及び性状により、温度と湿度を適正に調整してください。
2. 収穫後、直ちに乾燥することにより、品質の良い椎茸を作ることができます。そのため収穫後 15 時間以内に乾燥を開始してください。(15 時間以上放置すると変色が始まり乾燥後にこげ茶色になるため商品価値が落ちます。)
3. 椎茸はあまり多くトレイに盛らず、椎茸の傘を上にして 1 個毎に並ぶように入れ、重ならないようにしてください。
4. 風量(湿度)調整板を全閉にし、吸気調節「3」で乾燥すると品質の良い椎茸ができます。
5. 急速な乾燥はおこなわず、乾燥状態を必ず確認して、設定温度と吸気調節を調整してください。

【乾燥温度表】

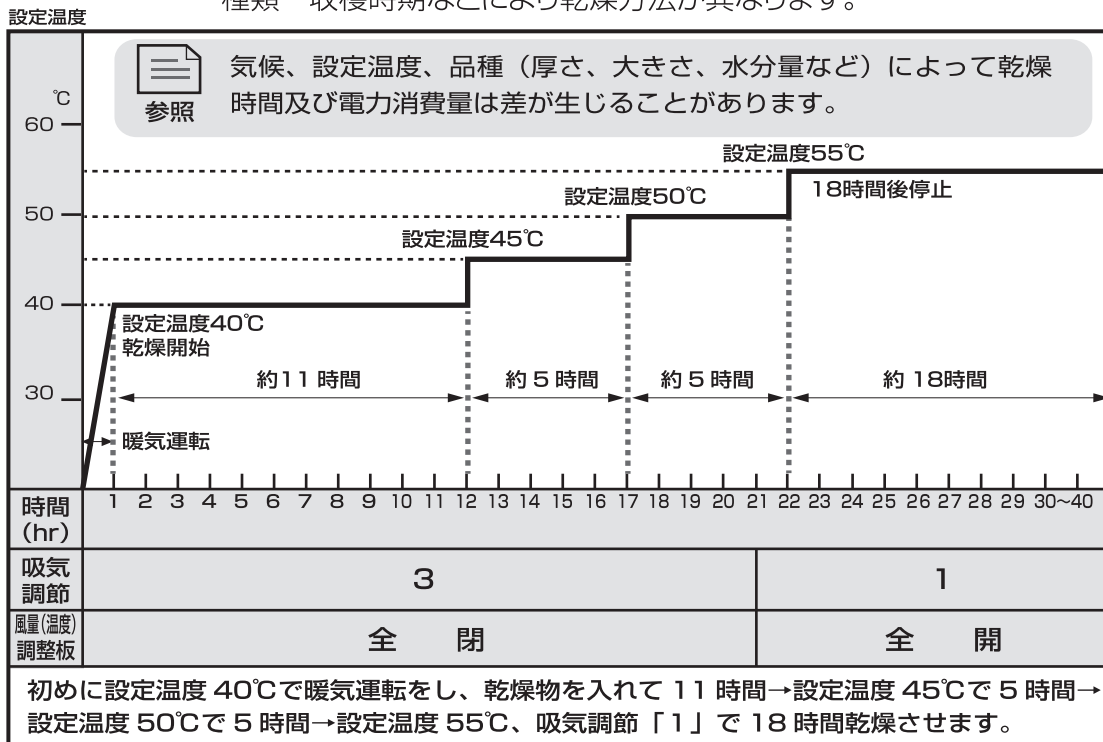
椎茸の標準的な乾燥温度表は参考としてご使用ください。乾燥物の量・種類・収穫時期などにより乾燥方法が異なります。



切干大根 乾燥（例）

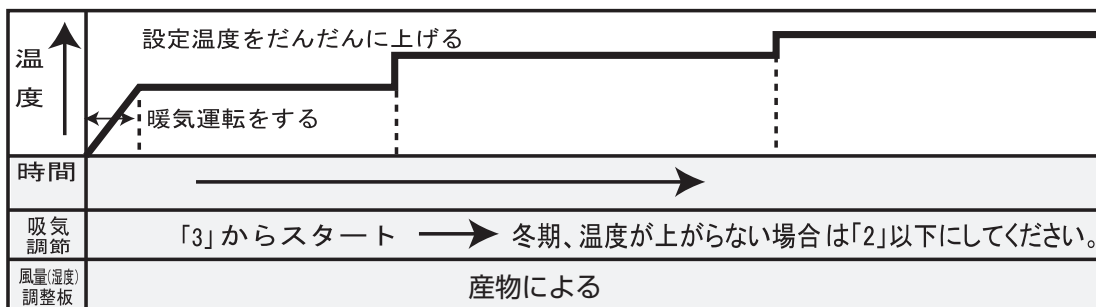
1. 切干大根は品種及び性状により、温度と湿度を適正に調整してください。
2. 大根の干切りが抜けないように、トレイの底に金網などを敷いてから入れてください。
3. 高温で乾燥すると煮えてしまいますので、徐々に設定温度を上げてください。
4. 量が多すぎたり、季節により変色する事があります。その場合は少量で乾燥してください。

【乾燥温度表】 切干大根の標準的な乾燥温度表は参考としてご使用ください。乾燥物の量・種類・収穫時期などにより乾燥方法が異なります。



その他一般的な 乾燥（例）

1. 乾燥対象物は品種及び性状により、温度と湿度を適正に調整してください。
2. 一般的な乾燥物は、風量（湿度）調整板を「全開」にし、吸気調節を「2～3」にすると効率的で品質の良い乾燥ができます。



注意 気温や湿度が高い環境で、品質の劣化しやすい産物（トマト・玉ねぎなど）を乾燥する場合は、薄くスライスすると同時に乾燥量を減らし、乾燥温度を高くして早く水気を飛ばすようにしてください。

保管管理

保管管理

1. 乾燥後には各部位を良く絞ったウエスで掃除してください。



お手入れの際には、手袋等の保護具を着用し、ケガのないように注意してください。

2. 製品へは水を掛けないでください。(感電、出火の原因になります。)

3. 錆が発生しやすい部分には、食品用防錆油をつけて保管してください。(ただし、コントロールボックス及び各配線には、食品用防錆油は絶対につけないでください。)

4. 故障した部位がある場合は、点検をおこなって修理してから使用してください。

5. 長期間保管する場合は機器の下に角材などを入れ固定し、カバーをかぶせて保管してください。

6. 長期間使用しない場合は電源プラグを抜き、直射日光や雨水がかからない場所に保管してください。



機器の保管管理をおろそかにすると寿命が短くなるのはもちろんですが、性能の低下をまねく場合もあります。

乾燥がうまくいかない時

1. 製品の後は30cm以上、上側に1m以上、左右側方10cm以上の十分な空間を確保しているか確認してください。

2. 室温が15℃以上か確認してください。できるだけ15℃以上の場所で使用し、冬または春など寒い時期に乾燥する場合は吸気調節を普段より閉じて乾燥時間を長くしてください。また、水分の多い乾燥物は設定温度まで上がらない事があります。その場合は温度設定を下げてください。

3. 庫内湿度は吸気調節を適切に調整してください。適切な調整により良い品質を得ることができます。

4. 乾燥物が上のトレイに当たって浮かせてしまう場合がありますので、中央部と端の高さを均一にして乾燥物を入れてください。

5. 乾燥物は適切に減らしてください。乾燥物があまり多すぎると均一に乾燥されないこともあります。

6. 乾燥温度が高くなりすぎているかを確認してください。高すぎると水分が沸騰したり、乾燥物が焦げる(変色する)可能性があります。

7. トレイ内で乾燥にムラが出る場合は、途中で攪拌作業を行ってください。

8. 上下トレイ内で乾燥状態がばらつく時は、トレイの位置を時々入れ替えてください。

9. 冬場など周囲温度が低い場合は、乾燥物を入れる前に暖気運転をしてからご使用ください。

10. 梅雨や夏期の高温・高湿の環境で品質の劣化しやすい産物(トマト・玉ねぎなど)を乾燥する場合は、通常より薄くスライスすると同時に乾燥量を減らし、乾燥温度を高くして早く水気を飛ばすようにしてください。

NO	点検箇所	点検方法	点検時期
1	機内	➡ 機内は常に清掃し、清潔に保ってください。	ご使用後毎回
2	電源コード 引込電線	➡ 電源コード・引込電線に異常が無いか確認してください。 ➡ 被覆が裂けるなど老朽化していると感電や発火の原因となります。	定期点検
3	配線端子	➡ 元電線との接続や配線に使用している端子に異常が無いかを確認してください。	定期点検
4	乾燥機裏面 上部	➡ 乾燥機裏面上部は給排気部分です。ほこりがたまりやすいので普段から点検し、こまめに掃除をしてください。	定期点検



参照

- 乾燥機を安全・経済的に使用するために、普段から点検し、こまめに手入れしてください。
- 点検や掃除のときは必ず元電源を切ってから作業してください。



注意

- 落雷の恐れがあるときは製品の破損を防ぐために、元電源を切っておいてください。
(天変地異による製品破損は保証の対象外です。)
 - 長期間使用しない場合は元電源を切ってください。
(電源プラグをコンセントから抜く。)
 - 湿度が高い場所で使用しないでください。製品本体が濡れている場合は乾いたウエス等で拭いて水気を取り除いてください。
 - 改造して使用しないでください。
- ※上記事項を守らずに発生した問題に関しては弊社は責任を負いません。

電気乾燥機 清掃箇所と方法

☆☆☆☆ 掃除の前に ☆☆☆☆

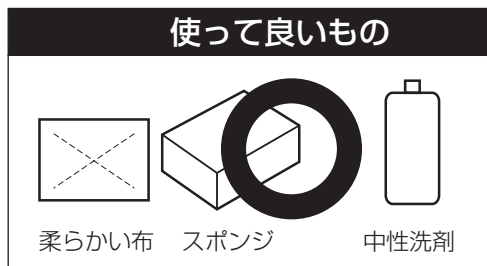
電気乾燥機本体や、トレーが濡れている場合は、一度設定できる最高温度で 1 時間程乾燥させてから掃除を行った方が効果的です。

① トレーの清掃方法

- (1) トレーは機内から抜き取って単体で掃除してください。
機内にトレーを入れたまま、洗わないでください。
- (2) トレーは水洗いをしてください。
洗剤を使う場合は、中性洗剤を使用するようにしてください。
こびり付いた物は、ブラシ等でこすってください。
- (3) トレーは良く水を取り、陰干しをしてください。
電気乾燥機内に入れて乾燥させると早く乾きます。

② ドアや機内の清掃

- (1) 電源スイッチを OFF にして、運転が完全に停止してから電源プラグを抜きます。
- (2) 機内を掃除する場合は、機内のトレーを抜いてください。
機内のゴミ、乾燥物のクズ、ホコリ等は掃除機で掃除してください。
- (3) 洗剤を使う場合は、薄めた中性洗剤を柔らかい布かスポンジに含ませて拭いてください。
次に洗剤が残らない様に水拭きしてください。水をかけて洗わないでください。



⚠ 警告

- 溶剤（例えばベンジンやシンナーなど）や酸性やアルカリ性の洗剤（風呂用洗剤）は絶対に使わないでください。
- 電気乾燥機本体には直接水をかけないでください。漏電や故障の原因になります。
- 濡れた手で電源スイッチを触るなどの操作をしないでください。
感電の危険があります。

☆☆☆☆ 掃除の後に ☆☆☆☆

機内に水分を残さない様に、設定できる最高温度で 1 時間程乾燥させると効果的です。

故障かな？と思った時には

修理を依頼される前に次の点
をもう一度お調べください。

■ご使用中に異常が起きた時は下記の処置に従ってください。

■製品の構造上、外装板が部分的に膨らむ場合がありますが性能に影響はありません。

症 状	考えられる原因	処 置
電源が入らない	① ヒューズが切れている ② 停電状態である ③ 電源プラグが差し込まれていない ④ 引込電線の結線不良 ⑤ 漏電ブレーカーをONしていない	① ヒューズを交換する ② 通電を待つ ③ コンセントに差し込む ④ 販売店に点検を依頼する ⑤ 漏電ブレーカーをONする
「Er E1」が表示している	① 送風量が少ない ② 温度センサーが故障している	① } 販売店に点検を依頼する ② }
「Er F1」が表示し運転しない	① 送風モーターの故障 ② 制御基板の故障	① } 販売店に点検を依頼する ② }
「Er F2」が表示し運転しない	① 送風ファンが回らない ② モーターがロックした ③ 制御基板の故障	① } 販売店に点検を依頼する ② } ③ }
「Er C1」が表示し運転しない	① 温度センサーが故障している ② 制御基板の故障	① } 販売店に点検を依頼する ② }
ブザーがなる	① 乾燥が完了した ② 「Er E1」「Er F1」 「Er F2」「Er C1」 が表示した	① 正常です ② エラーコードを確認し 販売店に連絡する
温度が上昇しない	① 温度設定が低い ② 吸気調節器を開けすぎた ③ 風量調整板を閉めている ④ 室温が低い ⑤ 乾燥物の水分が多い ⑥ 乾燥物が多すぎる ⑦ ヒーターが故障している ⑧ 過熱防止器が作動した	① 温度設定を上げる ② 吸気調節器を絞る ③ 風量調整板を開ける ④ 室温をあげる ⑤ 水分が少なくなるまで待つ 乾燥物を少なくする ⑥ 乾燥物を少なくする ⑦ 販売店に点検を依頼する ⑧ 販売店に点検を依頼する
乾燥がうまくできない	① 乾燥物が多すぎる ② 「吸気調節」「風量調整板」 の設定が適正でない	① 乾燥物を少なくする ② 使用方法を確認する 23ページを確認する
乾燥が均一でない	① 乾燥物が多すぎる ② トレイの中が不均一である	① 乾燥物を少なくする ② 「使用上の注意」 16ページを確認する
乾燥物が焦げる/茶色になる	① 設定温度が高い ② トレイの中が不均一である ③ 乾燥物が多すぎる ④ 梅雨や夏季は産物によっては 品質劣化が早くなる	① 設定温度を低くし乾燥時間を長く する ② 「使用上の注意」 16ページを確認する ③ 乾燥物を少なくする ④ 薄くスライスし、量を減らし設定温 度を高くして早く水気を飛ばす
設定温度以上に庫内 温度表示が高くなる	① 気温が高い乾燥物が少ないとき に一時的に温度が上がります ② 温度設定が低い	① 正常です。そのまま使用する ② 冷却機能はございませんので設定 温度+10℃まで温度が上昇するこ とがございます

製品仕様

型 式	DSK-10-1	DSK-10-3	DSK-20-1	DSK-20-3	DSK-30-3	
相	単相	三相	単相	三相	三相	
電 源 電 圧	AC200V 50/60Hz					
消費電力 (50Hz/60Hz)	2600W / 2660W		5200W / 5320W		7800W / 7980W	
電 源 コ ー ド	3P20A3m	接地 3P20A3m	接地 3P50A3m	接地 3P30A3m	接地 3P50A3m	
送 風 フ ァ ン	シロッコファン1		シロッコファン2		シロッコファン3	
ヒ ー タ	シーズヒーター 1.2KW2 本		シーズヒーター 1.2KW4 本		シーズヒーター 1.2KW6 本	
温 度 調 節 範 囲	1~70℃(※80℃)					
制 御 方 式	マイコン全自動制御					
本 体 断 熱 材	高密度ポリウレタンフォーム一体発泡 (ドア部: 55mm、本体: 50mm)					
電 源 ヒ ュ ー ズ	250V3A					
漏 電 プ レ ー カ	2P30A	3P50A	2P50A	3P50A	3P50A	
外 形 寸 法	幅	640mm		1260mm		1900mm
	奥行	825mm				
	高	1820mm				
本 体 質 量 (ト レ イ 含)	96kg		174kg		261kg	
ト レ イ	10 枚		20 枚		30 枚	
付 属 品	取扱説明書: 1冊、ガイドブック: 1冊、運転方法ラベル、設定方法ラベル					

※80℃設定はオプション扱いで可能です。お問い合わせください。



保証とアフターサービス

保証書

- 27 ページが保証書となっています。
- 製品保証書に記載されているように、一定期間、一定条件のもとに無償修理いたします。
- 製品保証書をなくされると、無償修理期間であっても修理費をいただく場合がありますので大切に保管してください。
- 保証期間は納入日から1年間です。

修理を依頼される時

- 万一故障と思われることがありましたら「故障かな？」(25 ページ参照に従ってご確認ください。なお異常のある時は、電源プラグを抜いてお買い上げの販売店へお問い合わせください。保証規定に基づき対応させていただきます。
- 保証期間中は製品保証書の規定に従って修理させていただきます。
- 保証期間が過ぎている時は、修理により「多目的電気乾燥機」の機能が維持できる場合は、ご要望により有料修理いたします。(修理代金: 部品代+技術料+出張料)
- 補修用性能部品の保有期間は製造打ち切り後6年間です。(性能部品とは、その商品の機能を維持するために必要な部品です。)

製品保証書

製品保証書【保証期間 1年】

型式：	製造番号：
お客様記入欄 お名前	販売店様記入欄 販売店様名称
ご連絡先	販売店様連絡先
ご購入日	印

弊社は、上記の製品単体について、下記の通り保証いたします。

- (1) 保証期間中に、正常な使用状態において生じた、製造上の責任による故障又は損害につきましては、無償修理をいたします。尚、無償修理において交換された旧部品は弊社の所有物となり、弊社が任意に処分できるものとしますのでご了承ください。
- (2) 次の場合は、保証期間中でも「有償修理」といたします。
- (イ) 取扱説明書に記載してある以外の使い方、誤った使用、過失及び整備、保管の不備により生じたと認められる故障等
 - (ロ) 納入後の転倒、衝撃、及び改造や純正以外のオプション、部品の使用が原因で生じたと認められる故障等
 - (ハ) 火災、地震、台風、落雷等の災害により生じたと認められる故障等
 - (ニ) 使用損耗や経年劣化により発生する現象
 - (ホ) ご購入の販売店や弊社指定のサービス店以外で修理されて故障した場合
 - (ヘ) その他上記に準ずるもの

- (3) 下記の場合は保証の対象となりませんのでご注意ください。
- (イ) 保証書の提示がない場合
 - (ロ) 製品の性能等が、弊社規格内である場合
 - (ハ) 弊社製品の使用又は使用できなかったことによる二次的損害(逸失利益の損害、事業の機会の損失、その他金銭的損害等)
- (4) この保証書は、お買い上げ時の領収書などの購入履歴のわかるのと併せて保管してください。
- (5) お客様をご記入されました個人情報、保証期間内のサービス活動及びその後の安全点検活動のために利用させていただく場合がありますのでご了承ください。
- (6) 保証書を紛失された場合での再発行はいたしかねますのでご注意ください。
- (7) 本機の保証は日本国内で使用される場合に限りです。
【This warranty is void only in japan】

 静岡製機株式会社

●製品が異常な動作をし、原因が不明で適切な処置が行えない場合、または運転操作方法等に不明な点がある場合は、下記連絡先へご連絡ください。

■販売店（購入時にお客様にてご記入ください。）

店名	_____
連絡先	_____
担当者	_____

■最寄りの営業所

●販売店に連絡がつかない場合は、最寄りの弊社営業所もしくは営業部へご連絡ください。

- 北海道営業所 〒007-0804 札幌市東区東苗穂4条3丁目4番12号 [農機]TEL.(011)781-2234 FAX.(011)780-2273
[産機]TEL.(011)782-5294 FAX.(011)782-8258
- 東北営業所 〒989-6136 宮城県大崎市古川穂波3丁目1番14号 [農機]TEL.(0229)23-7210 FAX.(0229)21-1330
[産機]TEL.(0229)23-7219 FAX.(0229)21-1464
- 新潟営業所 〒950-0923 新潟県新潟市中央区姥ヶ山1丁目5番30号 [農機]TEL.(025)287-1110 FAX.(025)257-1197
- 関東営業所 〒302-0017 [農機]茨城県取手市桑原1424-1 [農機]TEL.(0297)73-3530 FAX.(0297)70-1137
〒175-0094 [産機]東京都板橋区成増1-17-2 [産機]TEL.(03)6904-3786 FAX.(03)6904-0302
- 中部営業所 〒437-1121 静岡県袋井市諸井1300 [農機]TEL.(0538)23-1725 FAX.(0538)23-1726
[産機]TEL.(0538)23-1605 FAX.(0538)23-1608
- 北陸営業所 〒920-0365 石川県金沢市神野町東52 [農機]TEL.(076)249-6177 FAX.(076)240-9333
- 関西営業所 〒661-0032 兵庫県尼崎市武庫之荘東2丁目10-8 [農機]TEL.(06)6432-7890 FAX.(06)6434-2184
[産機]TEL.(06)6432-7800 FAX.(06)6432-7487
- 中四国営業所 〒700-0975 岡山県岡山市北区今2丁目8-12 [農機]TEL.(086)244-4123 FAX.(086)244-9300
- 九州営業所 〒835-0004 福岡県みやま市瀬高町山門1841-1 [農機]TEL.(0944)88-9793 FAX.(0944)88-9794
[産機]TEL.(0944)88-9136 FAX.(06)6432-7487
- 営業部 〒437-1121 静岡県袋井市諸井1300 [農機]TEL.(0538)23-2822 FAX.(0538)23-2890
[産機]TEL.(0538)23-2825 FAX.(0538)23-2890

■製造元

 静岡製機株式会社

ホームページアドレス
<https://www.shizuoka-seiki.co.jp/>



D512A-115