

# Shizuoka Seiki

## 色彩選別機 SCS-110S

### 取扱説明書



本機械を使用する前に必ず読んで、取扱説明書に沿って正しく使用してください。  
また、この説明書は紛失しないように大切に保管してください。

# はじめに

このたびは本製品をお買い上げいただき、ありがとうございました。


この取扱説明書は本製品の正しい取扱い方法、簡単な点検及び手入れについて説明しています。


使用前に良くお読みいただき、十分理解いただき、製品が所期の性能を発揮し、かつ安全で快適な作業をするためにご活用ください。

また、お読みになった後も近くに保管し、製品のご使用にあたって不明な点があれば取り出してお読みください。

なお、品質・性能向上あるいは安全上、使用部品の変更を行うことがあります。その際には、お買い上げの製品とこの説明書の内容が一致しない場合がありますが、あらかじめご了承ください。

## 安全第一

本書に記載した注意事項や機械に貼られた  の表示があるラベルは、人身事故の危険が考えられる重要な項目です。よく読んで必ず守ってください。

なお、 表示ラベルが汚れたり、剥がれた場合はお買い上げの販売店に注文し、必ず所定の位置に貼ってください。

## 本製品の使用目的について

- 本製品は、玄米の色彩選別機としてご使用ください。
- 使用目的以外の作業や改造はしないでください。
- 使用目的以外の作業や改造をした場合は、保証の対象になりませんのでご注意ください。

# 目次


<b>1. 安全について</b> .....	<b>4</b>	<b>6. オプション</b> .....	<b>53</b>
1 安全作業のために必ず守ってください.....	4	1 増し枠ホッパオプションの取付.....	53
2 警告ラベル.....	6	2 無線接続オプションの取付(サービスマンが作業).....	54
3 安全にお使いいただくために.....	8	① 子機基板の設定.....	54
<b>2. 設置</b> .....	<b>9</b>	② 子機基板とアンテナの取付.....	54
1 設置場所と設置スペース.....	9	③ ペアリング操作.....	56
2 設置方法.....	10	3 エアガンセットオプションの取付.....	57
3 電源接続とエア配管.....	11	<b>7. 困ったときに</b> .....	<b>58</b>
4 他の機器との接続.....	13	1 運転トラブル時の対応.....	58
<b>3. 各部の名称</b> .....	<b>14</b>	① 米が流れない.....	58
1 各部の名称.....	14	② 流量が少ない.....	59
2 各部のはたらき.....	17	③ 米がこぼれる / フィーダから異音がする.....	59
<b>4. 運転</b> .....	<b>18</b>	④ 不良品を排除しない.....	59
1 運転の前に.....	18	⑤ 特定のイジェクタからエアが吹きつぱ なしになる / エアを噴射しない.....	60
2 運転.....	19	⑥ LEDが点灯しにくい.....	60
① 電源投入 / 起動.....	19	⑦ シュートにヌカが付着する.....	60
② 原料モードの変更.....	20	⑧ 不良品口から米が多量に出る / 良品口 から出る米が少ない.....	60
③ 選別開始.....	21	2 機械による異常検出(エラー).....	61
④ 一時停止.....	21	<b>8. 仕様</b> .....	<b>62</b>
⑤ 流量調整.....	22	1 仕様.....	62
⑥ 感度調整補助.....	24	2 外形寸法.....	62
⑦ 選別状態の確認.....	27	3 付属品.....	63
⑧ 感度調整.....	28	4 消耗品.....	63
⑨ 再選別.....	29	<b>9. サービスと保証について</b> .....	<b>64</b>
<b>5. 点検</b> .....	<b>30</b>		
1 点検の前に.....	30		
2 点検項目.....	31		
3 清掃.....	32		
① 選別室・ガラス面.....	32		
② シュート.....	37		
③ 上部原料シュート.....	40		
4 エア機器の点検.....	42		
① 圧力調整.....	42		
② フィルタのメンテナンス作業.....	43		
5 昇降機の点検.....	47		
① 昇降機点検口の清掃.....	47		
② 昇降機ベルトテンションの点検・清掃.....	48		
6 上部原料シュートの点検.....	52		

# 1. 安全について

## ●お使いになる前に、必ずお読みください

本機をご使用になる前に、必ずこの「取扱説明書」をよく読み理解いただいた上で、安全に作業を行ってください。

安全に作業を行っていただくために、守っていただきたい注意事項は以下の通りです。

また、本文中に記載した注意事項や、本体に貼付けしてあります  の表示がある警告ラベルは人身事故の可能性が考えられる重要な項目です。よく読んで必ず守ってください。

### 図記号の説明

注意事項を守らないと、死亡又は重傷を負うことになるものを示します。



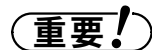
注意事項を守らないと、死亡又は重傷を負う危険性があるものを示します。



注意事項を守らないと、ケガを負う恐れのあるものを示します。



注意事項を守らないと、機械の損傷や故障の恐れのあるものを示します。



その他、使用上役立つ補足説明を示します。

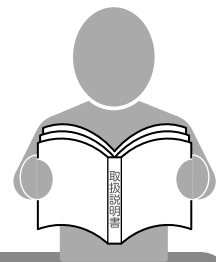


## 1 安全作業のために必ず守ってください

### 安全指示の順守

本書及び機械に貼られた警告ラベルをよく読み十分に理解してください。

- ・警告ラベルはいつもきれいにしておいてください。
- ・ラベルを破損・紛失したときは注文して再度貼付けてください。
- ・機械の正しい操作方法を覚えてください。
- ・機械を勝手に改造しないでください。安全性を損なったり、機能や寿命低下の原因になります。
- ・本書記載事項以外についても、安全には細心の注意を払ってください。



### 運転操作適格者

サービスマン以外の方は点検・修理をしないでください。

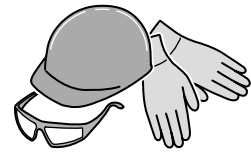
- ・機械の保守点検は、必ず所定の講習を受講したサービスマンが行うようにしてください。
- ・お酒を飲んでいる方、睡眠不足の方、過労や病気の方は、機械の運転操作をしないでください。




## 運転操作に適した服装

機械の運転操作は作業に適した服装で行ってください。

- ・動きやすい服装及び靴で作業してください。
- ・機械の清掃・点検・整備を行うときは、保護メガネ、安全帽、安全靴を着用してください。

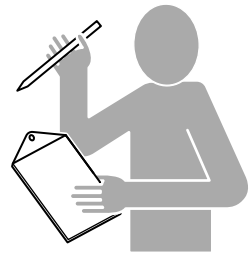


## 運転前の点検（日常点検）の実施

運転の前には「 5.2 点検項目」の点検をし、異常があれば整備してから運転してください。

- ・機械の正面右にある主電源スイッチを“OFF”にして、電源プラグをコンセントから抜き、機械への電源供給を遮断してから行ってください。
- ・エアバルブを閉じてからエア供給元のコックを閉じ、空気圧計が“ゼロ”になったことを確認し、点検中の表示札を取付けてから行ってください。

点検時に取外したカバーは、必ず完全に取付けてから運転してください。



## 共同作業の安全確保

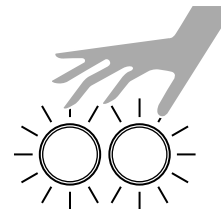
二人以上の複数で作業する場合、相互に合図を交わし、安全を確認してから行ってください。



## ヤケド防止

機械内には高温になる部分があり、手などを触れるとヤケドします。

- ・カメラボックスの中にはLEDがあり、点灯による発熱でLED及び周辺部分が高温になりますので、手を触れないでください。
- ・シュートの裏面は、ヌカ付きを防止するためにヒータで加熱しています。シュートを取り外すときは電源を切り、十分冷めてから行ってください。



## ケガの防止

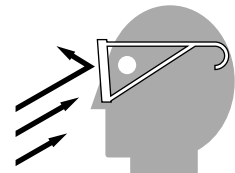
清掃用にエアガンを使うときは、保護メガネを着用し、人体に向けて使用しないでください。

- ・飛散したごみ等が目に入ったり、高圧エアが目にあたったりして失明の危険性があります。

加圧された状態で、エアチューブを外さないでください。

- ・チューブが鞭打ち現象を起こし、ケガをする場合があります。

他の作業を行うために、機械を足場代わりに利用したり、機械にハシゴを掛けたりしないでください。

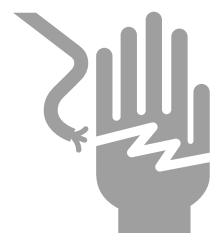


## 感電に注意

電気ケーブル及び配線は、主電源スイッチを切っても通電している場合があり、感電する恐れがありますのでむやみに触らないでください。

電気工事等で触る場合には、必ず電源プラグを抜いてください。

保守点検をするときは必ず主電源スイッチを“OFF”にし、電源プラグを抜いて行ってください。



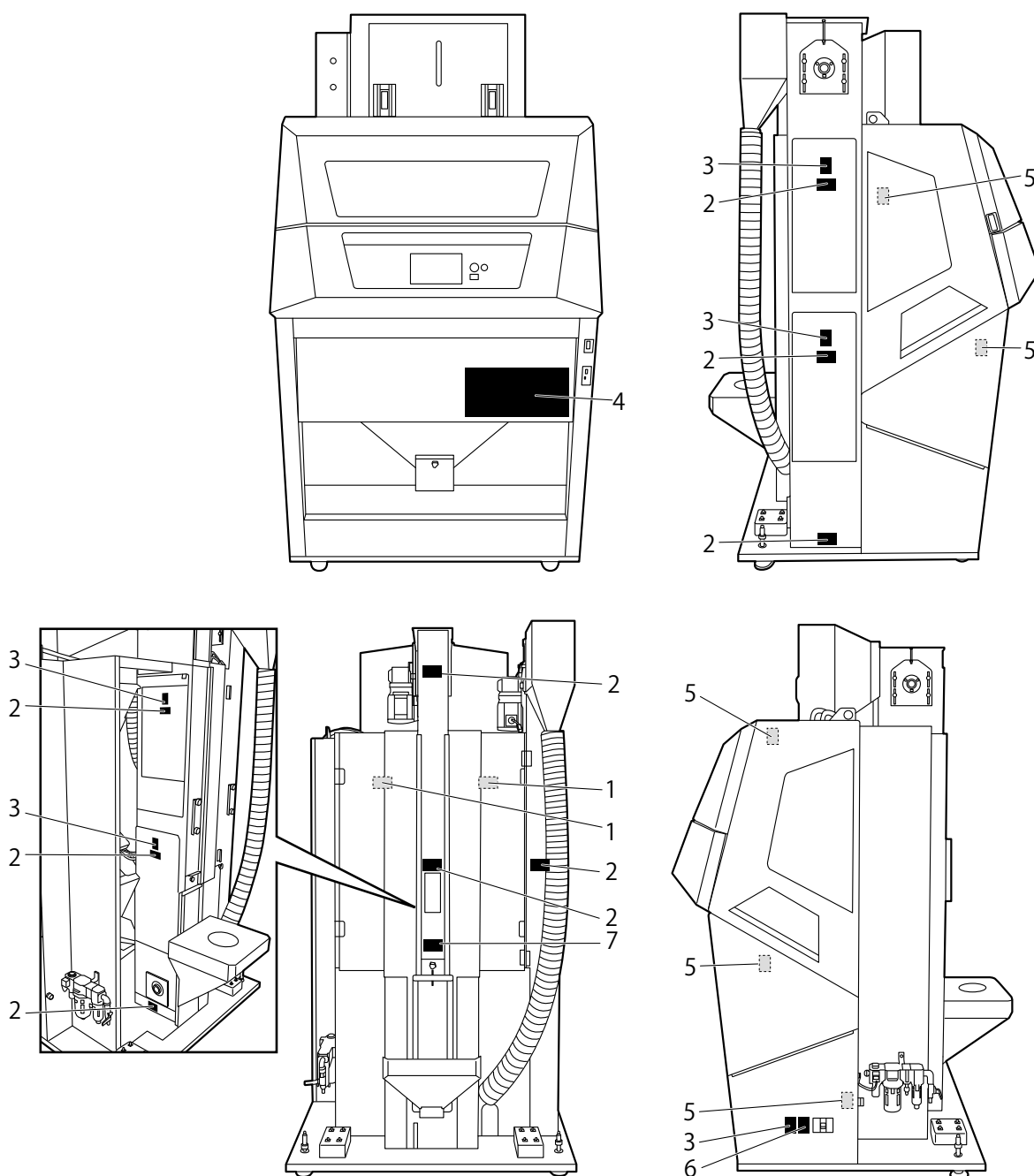
## 2 警告ラベル

### ●お使いになる前に、必ずお読みください

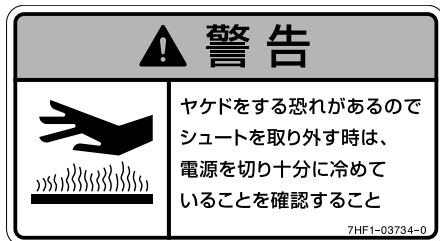
本機には、特に注意をしていただきたい箇所に[警告ラベル]を貼付けてあります。よく読んで必ず守ってください。

また、[警告ラベル]が汚損したり、剥がれた場合は、お買い上げの販売店に注文し、所定の位置に貼り直してください。

### [警告ラベル] 貼付け位置



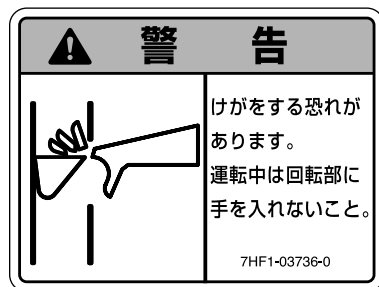
1 (7HF1-03734-0)



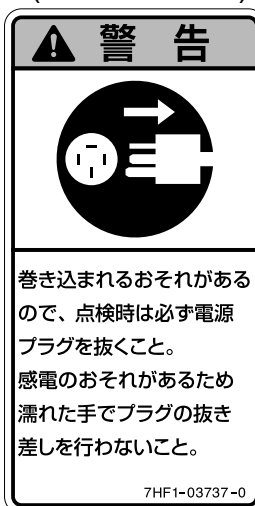
5 (7HF1-03732-0)



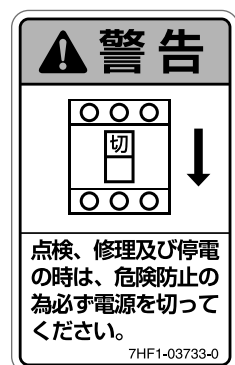
2 (7HF1-03736-0)



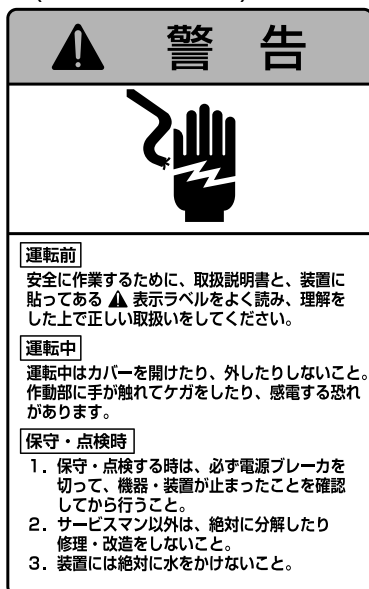
6 (7HF1-03737-0)



3 (7HF1-03733-0)

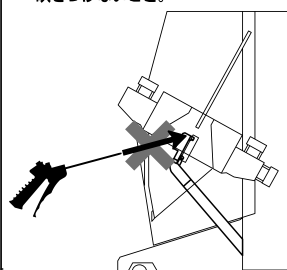


4 (7HF1-03731-0)



7 (7HF1-03735-0)



<p><b>ガラス面の清掃</b></p> <p>ガラス面が汚れると感度が低下するので運転前には必ずガラス面を清掃してください。</p> <p><b>暖機運転</b></p> <p>暖機が不足すると感度が変化するため、電源投入後 5分間は暖機中画面が表示され、運転できません。</p> <p>電源投入 ⋮ ( 5分後) 1回目の自動感度補正 (エアパーシ) ⋮ (以降、運転可能です) (25分後) 2回目の自動感度補正 (エアパーシ) ⋮ (以降、20分毎に自動感度補正)</p>	<p><b>エアガンによる清掃</b></p> <p>故障の原因となる場合がありますのでエアガンを用いて清掃する際は、エア吹き出し口に向けて、エアを吹きつけないこと。</p> 
---	--

安全について

設置

各部の名称

運転

点検

オプション

困ったときに

仕様

サービスと保証について

## 3 安全にお使いいただくために

### ●お使いになる前に、必ずお読みください

#### ① 選別機は、こまめに清掃してください

- ・ 色彩選別機は内蔵のカメラで米を写し、良品と不良品を見分けています。
- ・ 選別機の内部が汚れると、カメラの視界がくもってしまい、不良品を見落としたり、良品を誤って不良品と判断するミスが起こりやすくなります。
- ・ 選別性能を購入時の状態に保つために、こまめに清掃を行ってください。



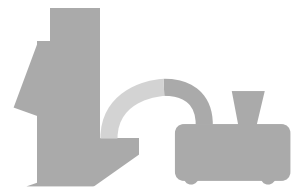
#### ② 選別結果（良品排出口、不良品排出口に排出される米）の内容をご確認ください

- ・ 選別精度は原料の状態や選別機の設定によって変化します。運転中は、定期的に選別結果（良品排出口及び不良品排出口に排出される米）の内容を確認してください。
- ・ 特に良品排出口から出てくる米の中に不良品が残っている場合は、感度及び流量を適切に調整してください。  
また、最適に調整された状態でも異物や不良品を 100% は除去できません。  
例えば良品排出口に排出されたものの中に、ガラスや金属など大きなクレームを引起す異物が混入している場合は、選別された良品を再度検査するとともに感度（特にガラス感度）を強めてご使用ください。



#### ③ 他の機器との組み合わせ

- ・ 色彩選別機ともみすり機、昇降機など他の機器と直結される場合は、接合部分から、ごみ・ホコリや害虫などの異物が混入しないよう、注意して施工してください。  
また、接続した他の機器の振動やノイズの影響に注意してください。
- ・ 色彩選別機をもみすり機に直結して使用される場合は、原料の不良混入率の変化やもみすり機運転スピードの調整によって投入ホッパでの詰まりや昇降機でのオーバーフローが発生することがありますので、作業ごとに機器運転の状態を確認し、スムーズに流れるよう調整をしてください。
- ・ 石抜機などを組み合わせて使用することによって、異物混入の可能性をさらに低くすることができます。  
すでにお持ちの機器がある場合は、組み合わせてのご使用をおすすめします。






# 2. 設置

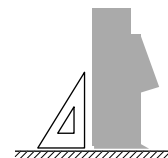
機械の性能を十分に発揮させるために設置作業は重要です。  
以下の項目に従って作業を行ってください。

## 1 設置場所と設置スペース

- 1 据え付け場所は、屋内で振動のない十分な強度を有するコンクリートなどの床面に設置してください。
- 2 振動を発生する他の機器の近くに設置する場合は、振動を受けないように注意してください。
- 3 「 2.2 [3 水平に設置してください。]」項の要領に従って、本機を水平に設置してください。

### 重要!

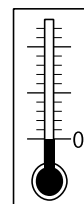
機体が水平に設置されていないと、流量が過大になったり、不足する場合があります。  
機体が振動を受けると、原料の流れが不安定になり、選別性能が低下します。  
また、各部品の取付けが緩んだり、がたつきが生じ故障の原因となります。



- 4 使用環境
  - ・ 温度： 0～40℃
  - ・ 湿度： 20～80% (ただし、結露無きこと)

### 重要!

エア機器が凍結すると、イジェクタのエア量が低下し、うまく排除ができなくなる場合があります。また、エア機器自体の破損の原因となります。  
本体に取付けているエア機器だけでなく、お客様で準備いただくエア機器も同様に注意してください。

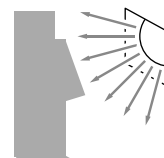


- 5 明るさに注意してください。  
太陽光や水銀灯などの強い光が直接機体内部に入らないように注意してください。

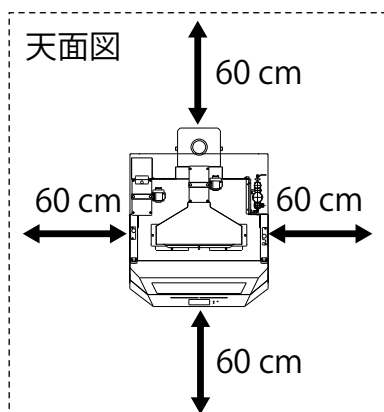
### 補足

直射日光などが直接機体内に入ると、カメラに反射光などが影響し、正しく選別できなくなる場合があります。

- ・ 本体の設置方向を変えたり、日光の直射を遮るなどの対策を行ってください。



- 6 設置スペース  
機体の設置は、保守・点検ができるスペースを確保して、設置してください。



## 2 設置方法

### 1 鉄枠梱包を解体します。



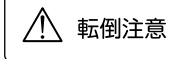
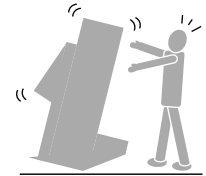
開梱時には次の注意事項を守って、安全に作業をしてください。

- ・本機は鉄枠梱包で出荷します。
- ・作業時は、保護メガネ、安全帽、安全靴、手袋などを着用しケガの無いように十分注意して作業をしてください。

製品質量は約 384 kg です。

全高も 216 cm ありますので、車両からの荷下ろし、横持ち、調整時に転倒、挟まれ事故に十分注意してください。

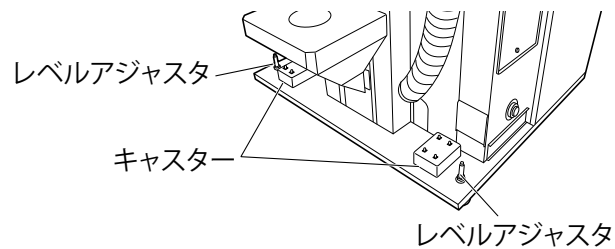
包装用のポリ袋は、事故防止のため、子供の手が届かないところに保管してください。



### 2 移動

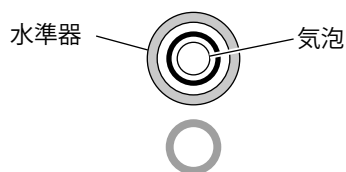
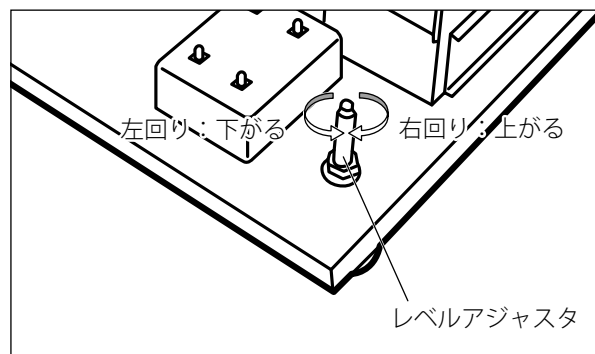
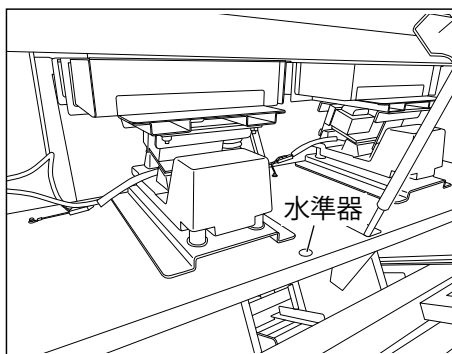
本機にはキャスターが付いていますので、簡単に移動できます。

移動する場合は、必ずレベルアジャスタを上げてから行ってください。



### 3 水平に設置してください。

本体内側フレームに付いている水準器を見ながら、レベルアジャスタ(4か所)で調整してください。



スパナ幅: 10 mm, 24 mm

### 3 電源接続とエア配管

#### 1 電源の引込み

電源は、商用 AC 200 V 三相 (50/60 Hz) を使用してください。



電源の引込み工事は、専門の「電気工事業者」に依頼してください。  
必要な電気容量は、本紙「仕様」欄に記載していますので、参照・確認の上、工事を行ってください。  
積算電力計等は、お客様で設置してください。

- 電源ケーブル (5 m) には、プラグ (20 A、ストレート) が付いています。対応するコンセントを準備してください。
- 電源投入後、200 V 機器の回転方向の確認を行ってください。

#### 2 電源接続

電源は、商用 AC 200 V 三相 (50/60 Hz) を使用してください。

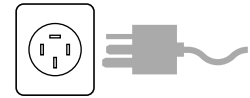


電源電圧、周波数が異なると、故障や感電事故の原因となります。  
必ず正しい電源に接続してください。



単独でコンセントを使用してください。

- たこ足配線は、絶対にしないでください。電源容量の不足や、ノイズの影響で機械が正しく運転できなくなる可能性があります。
- アースは必ず設置してください。

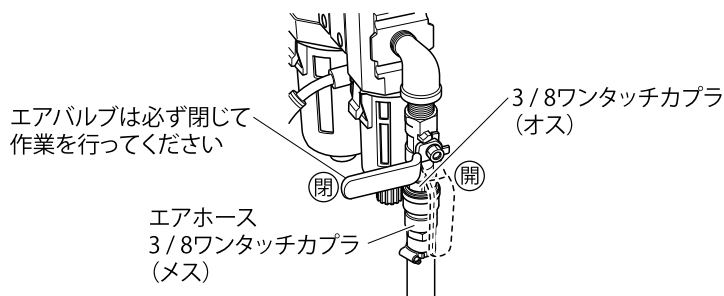


**動力発電機の電源は使用できません。**

- 動力発電機の電源は、電圧や周波数が不安定となりやすく、本機の性能が出なかったり故障の原因となります。

#### 3 エア配管

- 本機側面にあるエア機器の [3 / 8ワンタッチカップラ (オス)] にエアホースを接続してください。



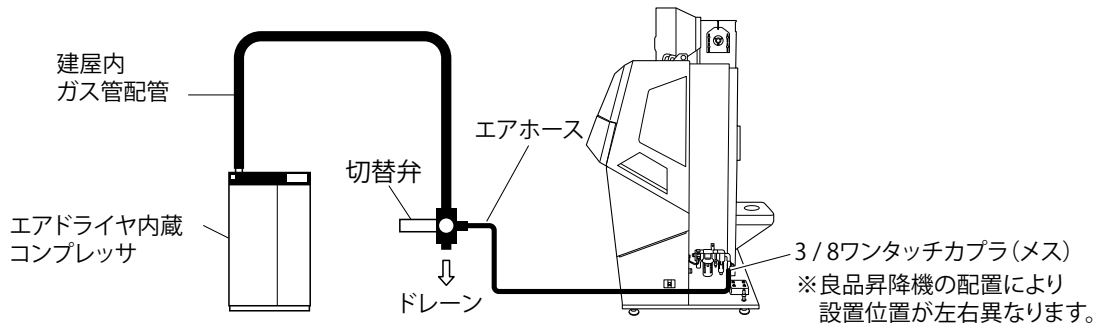
→次ページに続く

## 2. 設置

- ・エア配管の条件は下記表の通りです。

供給エア圧力	0.5 ~ 1.0MPa
供給エア流量	300 ℓ /min 以上
エア接続口	3 / 8 ワンタッチカプラ (オス)
推奨コンプレッサ	オイルレス 3.7kW (ドライヤ付き)

- ・エアドライヤ付きエアコンプレッサでない場合は、エアドライヤを設置してください。



### 重要!

給油式コンプレッサは使用できません。

- ・給油式コンプレッサのエアに含まれる油分で本体エア機器のフィルタの交換頻度が高くなったり、イジェクタ故障の原因となります。

新設のエア配管は「から吹き」を行ってから、本体エア機器に接続してください。

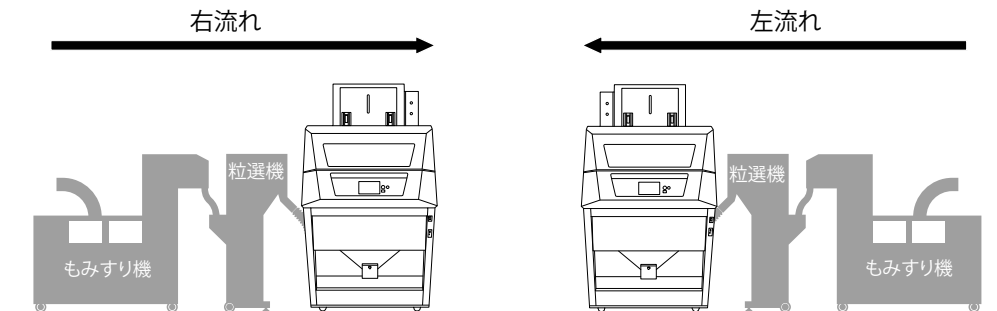
- ・新設の配管内には配管工事時の加工くずなどが残っている場合があります。  
このような異物が本機に入ると、イジェクタの動作不良、故障の原因となります。

コンプレッサ(ドライヤ)と本機との距離が長い場合は、十分に太い配管を使用してください。詳細については、販売店にご相談ください。

不良混入率が極端に大きい原料(くず米等不良混入率が10%を超えるもの)の場合、上記表の流量でもエアが不足する場合があります。その場合は前もって販売店にご相談ください。

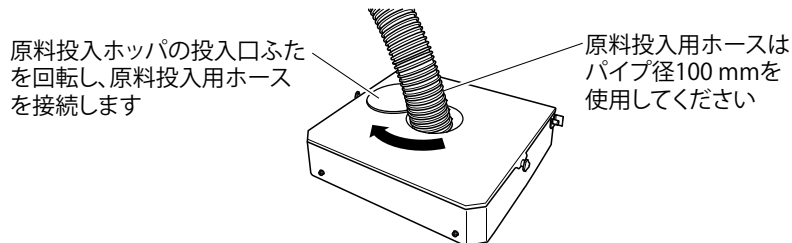
## 4 他の機器との接続

### 1 一般的なもみすりラインの構成

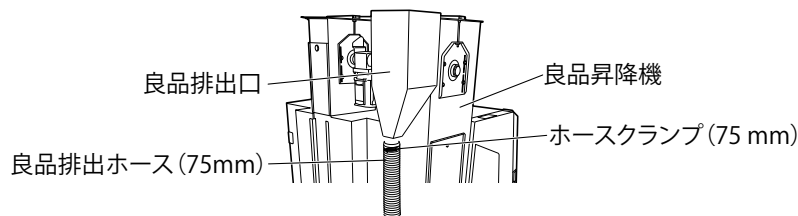


※もみすりラインに組み込む場合、  
本機の前段に粒選別機を設置してください。

### 2 原料投入ホッパへの接続は、下記を参照の上行ってください。



### 3 良品排出口への接続は、下記を参照の上、行ってください。



### 重要!

他の機器と接続される場合は、その機器の能力を十分検討の上、行ってください。

- 各機器の能力のバランスが悪かったり、輸送パイプなどの容量が足りない場合は、本機の能力・性能が十分発揮できなったり、故障の原因となります。

接続部分から本機に振動が伝わらないよう、十分注意してください。

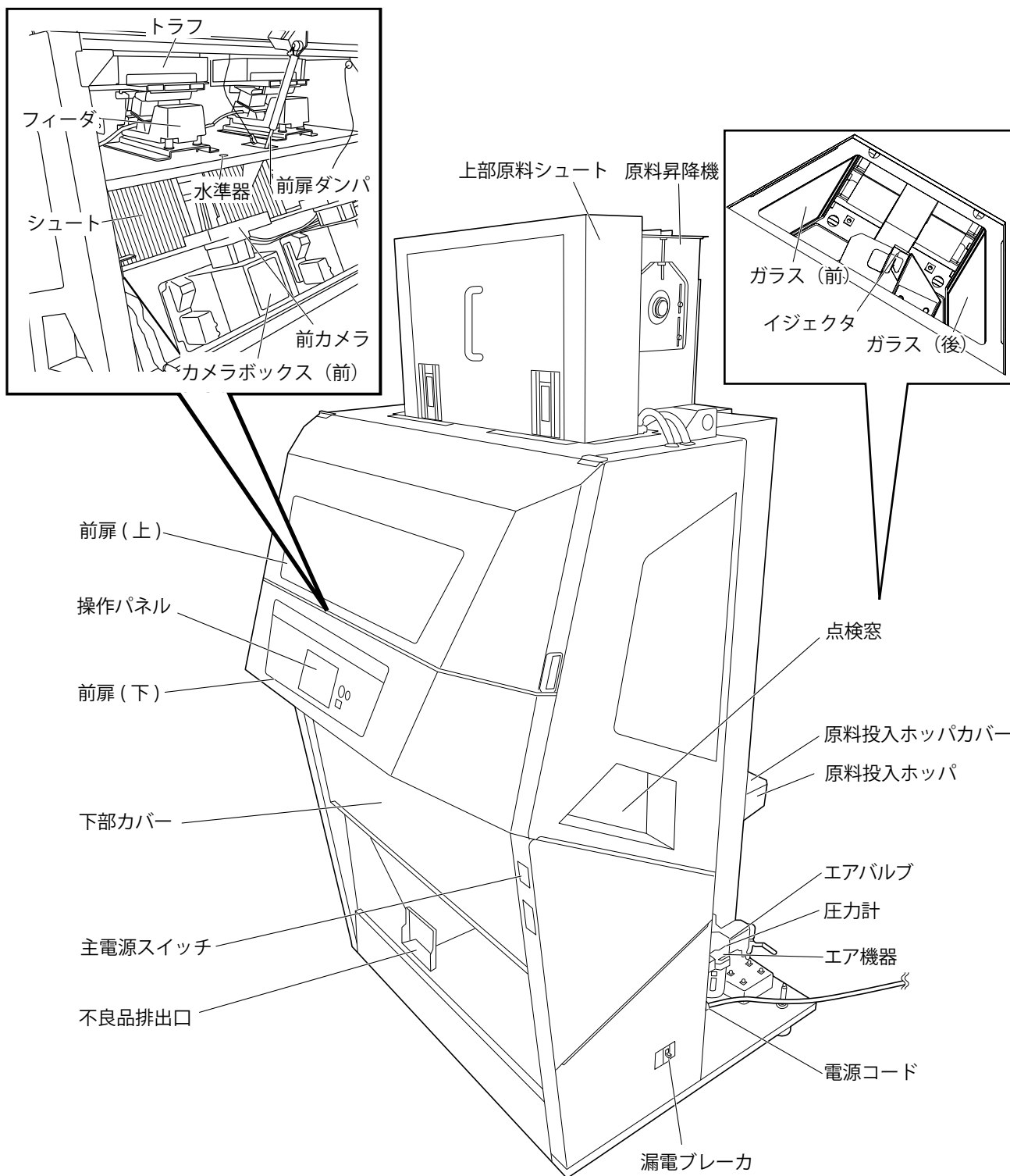
- 金属製配管など硬質な材質で接続する場合は、本機との接続部に軟質なホースや帆布シュートなどを着けて、振動を遮断してください。
- 他機器の振動が加わった場合は、原料の流量や流れ方が不安定となり、性能が出ない場合があります。

本機との接続部から、ホコリや害虫などの異物が入らないよう処理をしてください。

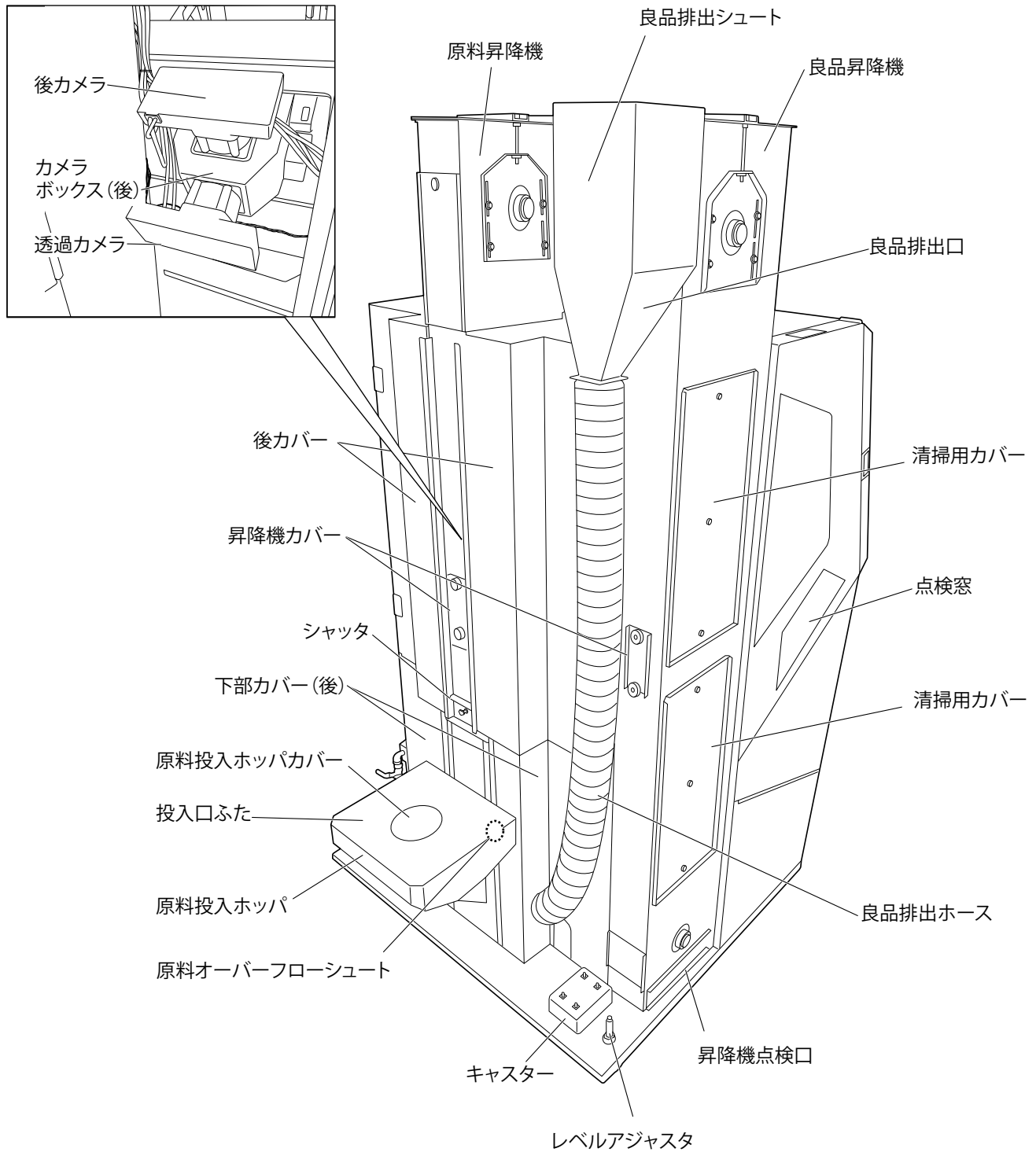
# 3. 各部の名称

## 1 各部の名称

### 正面・右側面



背面・左側面



※良品昇降機は左右異なる仕様があります。

安全について

設置

各部の名称

運転

点検

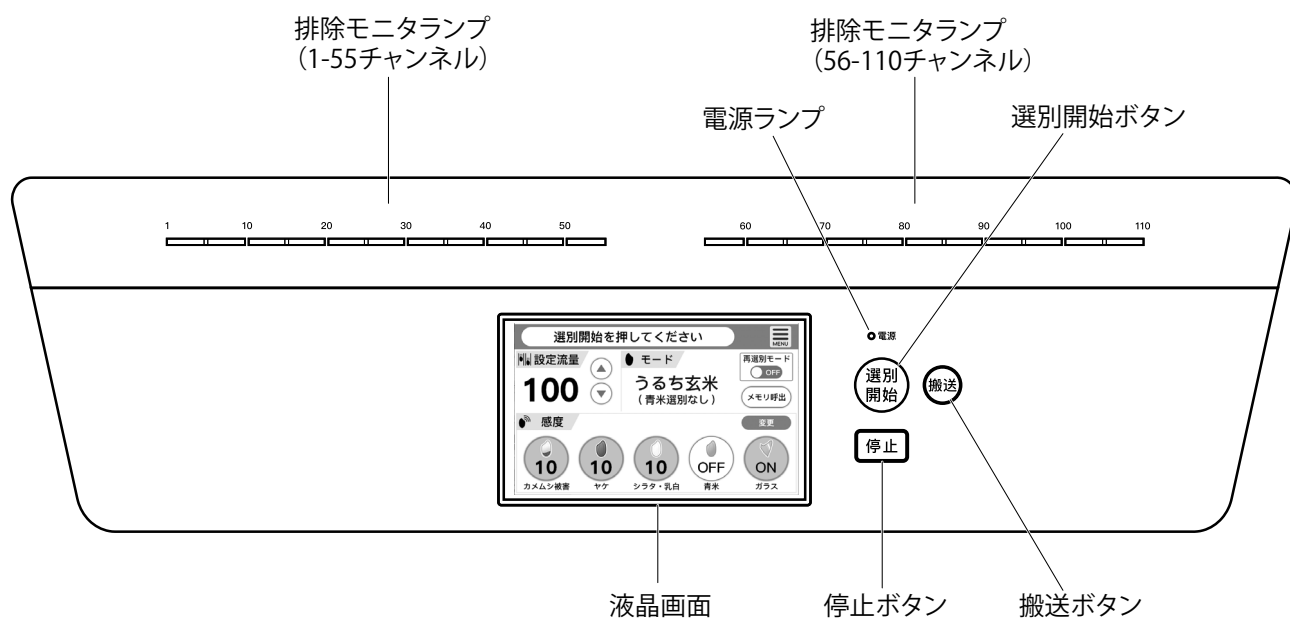
オプション

困ったときに

仕様

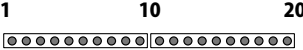




サービスと  
保証について

## 操作パネル






## 2 各部のはたらき

	名称	はたらき
1	 <p>排除モニタランプ</p>	<ol style="list-style-type: none"> <li>1) 排除の状態をランプで表示します。</li> <li>2) ガラス面に付着した「ホコリ」などで、カメラが誤検知した場合などの異常発見が可能です。</li> </ol>
2	<p>○電源</p> <p>電源ランプ</p>	<ol style="list-style-type: none"> <li>1) 本機に電源が接続された状態（漏電ブレーカ、主電源スイッチがONの状態）で点灯します。</li> <li>2) 上記スイッチをONにした状態で、電源ランプが点灯しない場合は、電源コードの接続、電源コンセントへの電源供給状態を調べてください。</li> </ol>
3	 <p>選別開始ボタン</p>	<ol style="list-style-type: none"> <li>1) 選別を開始します。 選別開始ボタンを押すと <ul style="list-style-type: none"> <li>・すぐに、イジェクタの運転を開始します。</li> <li>・約2秒後、フィーダ、原料昇降機、良品昇降機の運転を開始し、選別作業を行います。</li> </ul> </li> </ol>
4	 <p>搬送ボタン</p>	<ol style="list-style-type: none"> <li>1) 搬送機能（フィーダ、原料昇降機、良品昇降機）を単独で運転する場合に使用します。</li> <li>2) このスイッチは、押すごとに ON / OFF が切り替わります。</li> <li>3) 選別開始ボタン操作で運転中にこのボタンを押すと、搬送機能が停止し、イジェクタは運転状態のままになります。</li> <li>4) 運転停止中にこのボタンを押すと、搬送機能のみ運転を開始し、選別は行わずに「良品」出口に原料を搬送します。 選別せずに原料を「排出する」場合に使用します。</li> </ol>
5	 <p>停止ボタン</p>	<ol style="list-style-type: none"> <li>1) 選別運転を停止します。 選別運転中に停止ボタンを押すと <ul style="list-style-type: none"> <li>・すぐに搬送ランプが消え、フィーダ、原料昇降機、良品昇降機の運転を停止します。</li> <li>・約2秒後に、イジェクタの運転を停止し、選別作業を停止します。</li> </ul> </li> </ol>
6	 <p>液晶画面</p>	<ol style="list-style-type: none"> <li>1) 本機の状態を詳細に表示します。</li> <li>2) 右上段 MENU をタッチすると、下記メニュー画面が表示されます。 <ul style="list-style-type: none"> <li>・設定</li> <li>・情報</li> <li>・メンテナンス（※メンテナンス時にサービス員が操作します。）</li> <li>・感度調整補助</li> </ul> </li> </ol> <p>別紙「詳細設定説明書」参照</p>

# 4. 運 転

## 1 運転の前に

- 1 運転前に必ず「日常点検」を行ってください。  
フィーダのトラフ、シュート、カメラボックスのガラス面に「ヌカ」等が付着していないかを点検してください。  
「 5. 2 点検項目」参照
- 2 エアコンプレッサを起動してください。  
コンプレッサ起動後、エア圧が所定の圧力(0.5~1.0 MPa)になることを確認してください。

### 重要!

コンプレッサは運転前に必ずドレーン等の点検をしてください。  
コンプレッサ内にドレーン水がたまっていると、エアに水分や油分が混入し、機器の故障の原因となります。

本機に接続するエアの元圧は 1 MPa (10.19 kgf / cm<sup>2</sup>) を超えないでください。

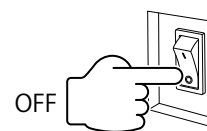



- 3 本機に電源を供給してください。  
本機の漏電ブレーカを投入 (ON) します。



### 重要!

漏電ブレーカ投入前に、本機正面の主電源スイッチが [○ (OFF)] になっていることを確認してください。



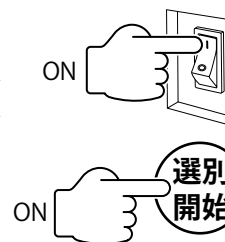
- 4 エア機器の圧力計の指示が適正な値 (. 230 ~ . 270 MPa) になっていることを確認してください。  
圧力が適正な値から外れている場合は、「 5. 4 - ① 圧力調整」の要領に従って調整してください。



- 5 接続している他の設備、機器が運転準備状態になっていることを確認してください。

### 重要!

接続している他の設備、機器は、後行程から順に起動させ、前行程の設備、機器は、本機が運転状態(主電源スイッチが投入(ON)され、[選別開始] ボタンが押され、昇降機が運転)になるまで、運転を行わないでください。  
他の機器が先に起動している場合は、米があふれる可能性があります。



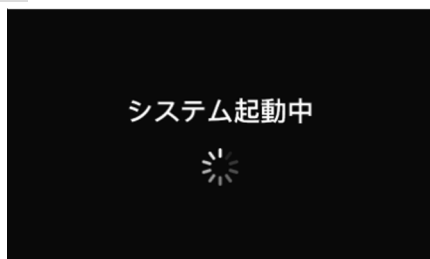
## 2 運転

### 1 電源投入 / 起動

#### 液晶画面表示

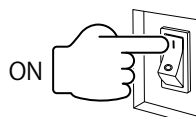
#### 操作

1-1



#### 1 主電源スイッチの投入 (ON)

① 本機正面右にある [主電源スイッチ] を ON にし、電源を投入します。



- 電源が入ると LED が点灯します。
- 操作パネルの液晶画面が点灯します。
- 1-1, 1-2 は初期画面です。特に操作の必要はありません。

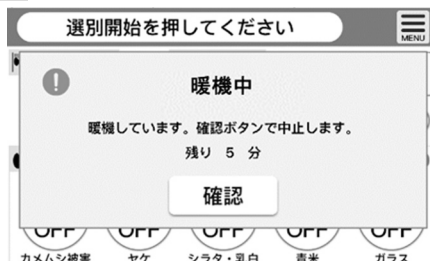
1-2



#### 2 起動時チェックが完了すると、約5分間暖機運転 (ウォーミングアップ) を行います。

- ① 暖機運転中は、操作パネルのボタン操作は受け付けません。
- ② 液晶画面の残り時間表示が「5」→「4」→... とカウントダウンしていき、「0」になるまで、約5分間お待ちください。

1-3



#### 補足

暖機運転は光源 (LED) を暖め、光源 (LED) の明るさが安定するのを待つことで選別の感度を安定させるために行います。

## 2 原料モードの変更

### 液晶画面表示

### 操作

2-1



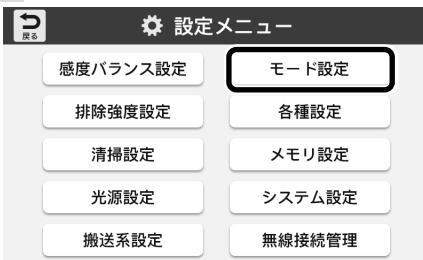
### 1 原料モードの変更

- ① 原料モードを変えるには、2-1 の画面で「MENU」→「設定」→「モード設定」をタッチしてください。2-4 の画面に切り替わります。

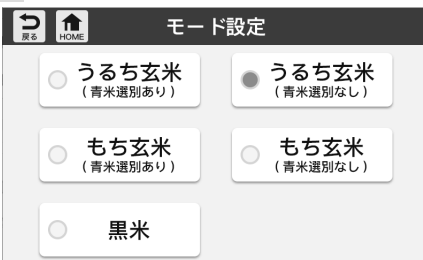
2-2



2-3

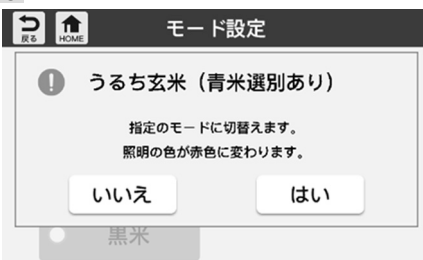


2-4



- ② 2-4 の画面に表示された中から、今回選別しようとする原料をタッチします。

2-5



- ③ 2-4 の画面で選んだ原料が 2-5 の画面で表示されます。「はい」をタッチすると、自動的に適した色のLEDに切り替わります。

## 3 選別開始

## 液晶画面表示

## 操作

3-1



1 ウォーミングアップが終了と運転できる状態(待機状態)になります。

2 運転は、次の順番で行います。

① [選別開始] ボタンを押して搬送をONにします。

フィーダが運転を開始し、原料を選別します。

② 原料の張り込み

- 原料投入ホッパに紙袋などから原料を投入する場合は、運転開始前(①運転の前)に原料を投入してください。

ホッパに投入できるお米は 約 13 kg です。

- 他の設備から直接原料を投入される場合は、[選別開始] ボタンを押してから、投入を開始してください。

## 4 一時停止

## 操作パネル

## 操作

4-1



1 運転を一時止める場合は、電源を切らずに[停止] ボタンを押して待機状態にします。

**重要!**

直接原料を投入する場合、[搬送] ボタンを押さずに(昇降機が止まった状態)他の設備を運転すると、原料投入ホッパがオーバーフローしたり、昇降機投入口が詰まる原因になります。

[選別開始] ボタンを押した後、搬送が ON になり、昇降機が運転するまで、前工程の設備の運転は行わないでください。

## 5 流量調整

## 液晶画面表示

## 操作

## 補足

選別機の正しい流量設定は、選別機に投入された原料がたまりずに流れていく状態です。原料がたまりすぎてあふれたり、原料切れを起こすと最高の性能を発揮することができません。運転にあたっては、ご使用の条件に合わせた流量調整をお願いします。また、流量が大きすぎると排除頻度が高くなりすぎ、エアが不足して排除が正しく行われない場合があります。

5-1



## 1 流量の確認

- ① 流量は 0 ～ 100 までの数値で表示されます。
- ② 出荷時には、100 に設定されています。  
(100 に設定時、最大流量 約 3,300 kg/h)

## 補足

流量は、選別機の設置条件や、選別する原料米の状態によって変化します。選別機の設置場所が水平でなかったり、設置場所が不安定・振動があったりする場合は、所定の流量が出ない場合があります。選別機の設置は水平で安定した場所を選んでください。また、設置場所が水平でない場合は、選別機のレベルアジャスタを調整して本体が水平になるようにしてください。米が流れる経路が汚れていたり、ヌカが付着した状態では所定の流量が出ない場合があります。選別機はこまめに清掃してご使用ください。選別する原料米の状態によって所定の流量が出ない場合があります。  
・水分が多い米、肌ずれした米、つぶれ米、わらくずなどが混入した米は性能低下の原因となります。選別の前に粒選別機を通してから作業されることをお勧めします。

5-2



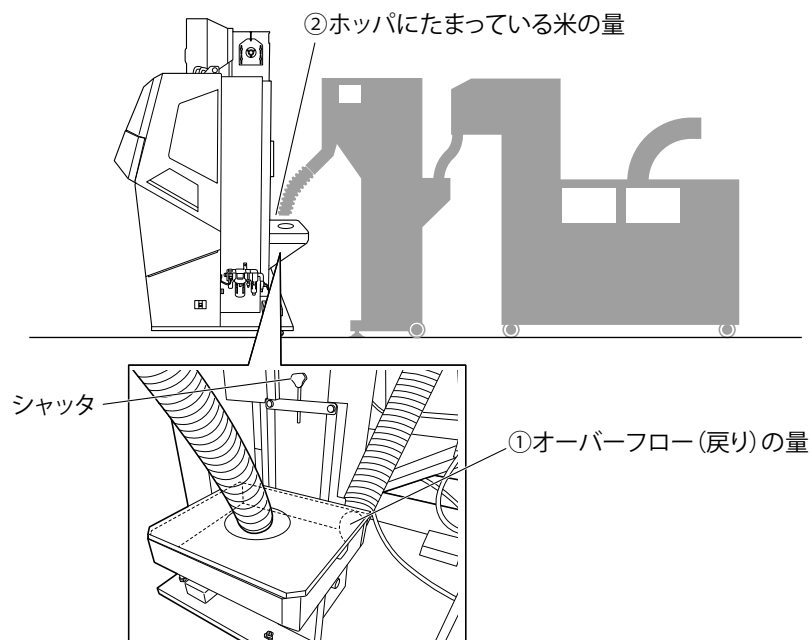
## 2 流量の調整

- ① 流量を増加する場合は操作パネルの「▲」ボタンを押します。減量する場合は「▼」ボタンを押します。ボタンを押すごとに 10 ずつ数値が増減します。ボタンを「長押し」すると連続して数値が増減します。

➡次ページに続く

**補足** 適性流量の見分け方

流量が適性かどうかは、① オーバーフロー（戻り）の米の量、② ホッパにたまっている米の量の2つを見て判断します。



まず、選別機が運転している状態で、オーバーフローから戻ってくる米の量を確認してください。

- ・オーバーフローから大量に米が出てくる場合

流量設定が少なすぎる可能性があります。

この状態で、ホッパに米を追加しますと、ホッパから米があふれる恐れがありますので、4.2-⑤の[流量調整]手順に従って、流量の数値を大きくしてください。

また、原料投入ホッパのシャッタが大きく開いている場合は、調整してください。

(シャッタを下げると、昇降機への流入量が減ります)

## 6 感度調整補助

## 液晶画面表示

## 操作

6-1



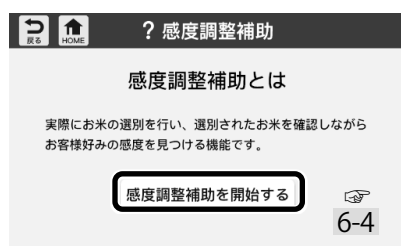
- 1 「MENU」をタッチしてください。  
6-2 の画面に切り替わります。

6-2



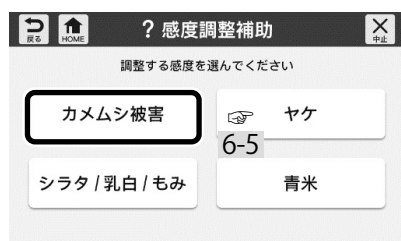
- 2 「感度調整補助」をタッチしてください。  
6-3 の画面に切り替わります。

6-3



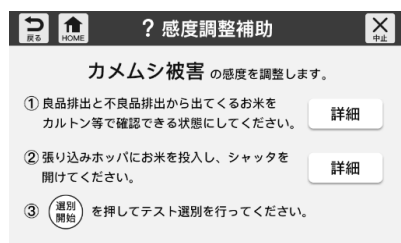
- 3 「感度調整補助を開始する」をタッチしてください。  
6-4 の画面に切り替わります。

6-4



- 4 調整する感度をタッチしてください。  
例として「カメムシ被害」をタッチします。  
6-5 の画面に切り替わります。

6-5



- 5 [選別開始] ボタンを押してテスト選別を行ってください。  
6-6 の画面に切り替わります。

→次ページに続く



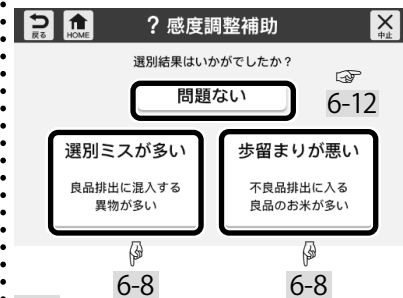
## 液晶画面表示

## 操作

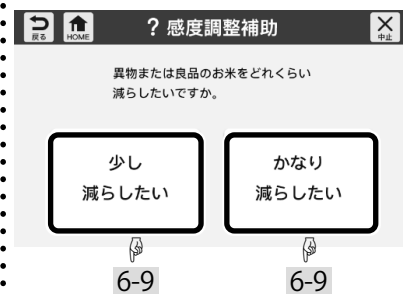
6-6



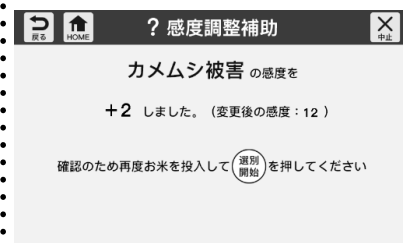
6-7



6-8



6-9



6-10



6 投入したお米が選別できたら [停止] ボタンを押してください。

6-7 の画面に切り替わります。

7 選別の結果 問題ない場合は、「問題ない」をタッチします。

6-12 の画面に切り替わります。

選別ミスが多い (良品排出に混入する異物が多い) 場合は、「選別ミスが多い」をタッチします。

歩留まりが悪い (不良品排出に入る良品のお米が多い) 場合は、「歩留まりが悪い」をタッチします。

6-8 の画面に切り替わります。

8 異物又は良品のお米を少し減らしたい場合は、「少し減らしたい」をタッチします。

異物又は良品のお米をかなり減らしたい場合は、「かなり減らしたい」をタッチします。

6-9 の画面に切り替わります。

9 変更後の感度を自動で設定します。

確認のため再度、お米を投入して [選別開始] ボタンを押してください。

6-10 の画面に切り替わります。

10 投入したお米が選別できたら [停止] ボタンを押してください。

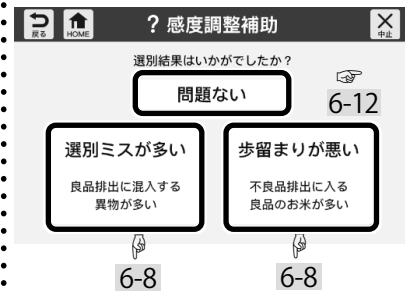
6-11 の画面に切り替わります。

➡次ページに続く

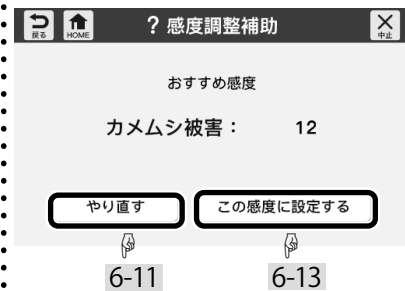
## 液晶画面表示

## 操作

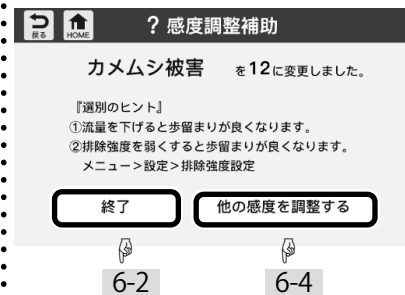
6-11



6-12



6-13



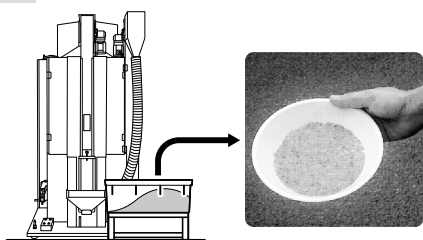
- 11 選別の結果** 問題ない場合は、「問題ない」をタッチします。  
6-12 の画面に切り替わります。  
選別ミスが多い(良品排出に混入する異物が多い)場合は、「選別ミスが多い」をタッチします。  
歩留まりが悪い(不良品排出に入る良品のお米が多い)場合は、「歩留まりが悪い」をタッチします。  
6-8 の画面に切り替わります。
- 12 おすすめの感度を表示します。**  
やり直す場合は、「やり直す」をタッチします。  
6-11 の画面に切り替わります。  
この感度に設定する場合は、「この感度に設定する」をタッチします。  
6-13 の画面に切り替わります。
- 13 決定した感度を表示します。**  
感度設定アシストを終了する場合は、「終了」をタッチします。  
6-2 の画面に切り替わります。  
他の感度を調整する場合は、「他の感度を調整する」をタッチします。  
6-4 の画面に切り替わります。

## 7 選別状態の確認

## 説明

## 操作

7-1



良品側

良品 (玄米)



不良品側

不良品

1 運転を開始したら、まず良品排出口から排出される米の選別仕上がりを確認してください。

2 左の「良品 (玄米)」の写真のように被害粒、着色粒が残っていないならばそのまま選別を継続してください。

**補足** 良品側に不良品が多く残っていれば、感度を強めてください。

3 良品の選別仕上がり良ければ、不良品排出口から排出される不良品の内容を確認してください。

不良品側に排出されるお米に良品が半分未満であればそのまま選別を継続してください

**補足** 不良品側に排出される米に良品が半分以上ある場合は感度調整を行ってください。

## 8 感度調整

感度調整は、タッチパネル上の液晶画面を見ながら行います。

### 液晶画面表示

### 操作

8-1



- 1 HOME画面の時、左の「カメムシ被害」などの選択ボタンを押すと感度調整画面に切り替わります。

8-2



(例) カメムシ被害粒を減らしたい場合

- ① タッチパネルの「カメムシ被害」をタッチします。感度調整可能な画面に切り替わります。  
(8-2の図では、カメムシ被害が10)

8-3



- ② タッチパネルの「▲」「▼」ボタンで感度の数値を増減させてください。  
(8-3の図では、カメムシ被害が12に変わっています)

**補足** 感度の値が大きいほど厳しく、小さいほど甘く選別されます。

- ③ ヤケ米、ガラス透明樹脂などもカメムシ被害と同様に感度調整を行ってください。
- 2 感度調整の操作を行ったら、8-1に戻り、再度良品排出口から排出されるお米の選別仕上がりの確認と不良品の内容を確認し、お好みの状態に仕上げてください。

良品側に不良品が残っている場合 (感度を強める)

8-4



「カメムシ被害」

カメムシ被害などで黒い斑点のついた米が残っている場合

「ヤケ」

病害や発酵などで、全体が黄ばんだり茶色くなった米が残っている場合

「シラタ・乳白」

シラタ・乳白を減らしたい場合

「青米」

青米を減らしたい場合

「ガラス」

不良品側にガラスや透明樹脂が排出されている / 原料にガラスや透明樹脂混入の恐れがある / ガラスや透明樹脂混入のクレームがあったような場合

## 9 再選別

タッチ1つで再選別に変更できます。

### 液晶画面表示

9-1



### 操作

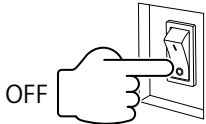
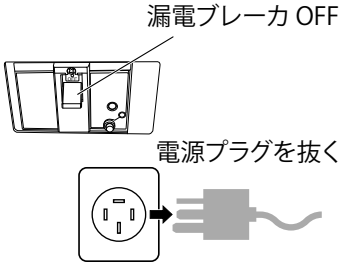
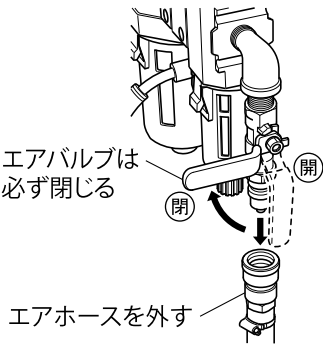
- 1 「再選別モード」を「ON」に切り替えます。  
再選別設定では流量を少なく（初期設定：50%）  
全体の感度を強く（初期設定：+1）することができます。

#### 補足


流量は現在の通常モードに対して何％に変更するかを記憶しており、全体感度は通常モードに対しての差で記憶しています。

# 5. 点 検

## 1 点検の前に

No.	説 明	操 作 / 作 業
1	 <p>OFF</p>	<p>1 電源を OFF にします。 ※本機の運転を行っていない場合でも必ず電源が入っていないことを確認してください。</p>
2	 <p>漏電ブレーカ OFF 電源プラグを抜く</p>	<p>2 本機への電源供給を遮断してください。 本機の漏電ブレーカを切り (OFF)、電源プラグをコンセントから抜いてください。</p>
3	 <p>エアバルブは必ず閉じる エアホースを外す</p>	<p>3 本機へのエアの供給を遮断してください。 本機のエアバルブを閉じるか、本機に接続されているエアホースを外してください。</p>



点検作業を行う前に、本取扱説明書の「 1. 安全について」を熟読し、十分理解の上、作業を行ってください。

## 2 点検項目

日々の点検が選別作業の第一歩です。

点検頻度、点検項目、点検内容は下記の表を参考に行ってください。

点検頻度	点 検 項 目	点 検 内 容
毎日	各部の清掃 (良品排出シュートなど)	ホコリ、ヌカがたまっている場合は、付属のエアガンを用いて清掃してください。
	選別室前後 ガラス	ホコリがついて汚れている場合は、エアガンで清掃してください。エアガンで取れない場合は、ガラス面用モップで拭いてください。
	空気圧	エア圧力が適正であることを確認してください。 適正な値でない場合は、「5. 4 - ① 圧力調整」の要領で適正值に合わせてください。
	エア機器	ドレーンを点検してください。 厳寒時には、作業終了後にドレーン(たまった水分)を抜いてください。
毎月	フィルタ	「5. 4 エア機器の点検」に従って、点検を行ってください。 フィルタエレメント、ボウル内部が汚れている場合は、洗浄してください。※有機溶剤使用不可!
	マイクロミストフィルタ	ボウル内部が汚れている場合は、洗浄してください。※有機溶剤使用不可! マイクロミストフィルタのフィルタエレメントは洗浄できませんので、汚れている場合は交換してください。
	昇降機	ベルトの張り、傷みを点検してください。 ベルトが緩んでいる場合は、「ベルトテンションの調整方法」に従って、調整してください。
1年	フィルタ	「5. 4 エア機器の点検」に従って、フィルタエレメントを交換してください。
	マイクロミストフィルタ	「5. 4 エア機器の点検」に従って、フィルタエレメントを交換してください。
保管時	全体	保管前に、内部のホコリやヌカをきれいに拭き取り、外観の汚れを中性洗剤を含ませた柔らかい布で拭き取ってください。 また、全体を良く乾かしてから保管してください。
		全てのカバー類は取付けた状態で保管してください。 また、不良品排出口やシャッタは閉じてください。
		本機の漏電ブレーカを切り(OFF)、電源プラグをコンセントから抜いてください。
		本機のエアバルブを閉じ、本機に接続されているエアホースを外してください。また、ドレーンは必ず抜いてください。

### 重要!

上記の点検表は一般的な目安で、部品の交換周期や点検頻度などは使用条件によって異なる場合があります。

### 3 清掃

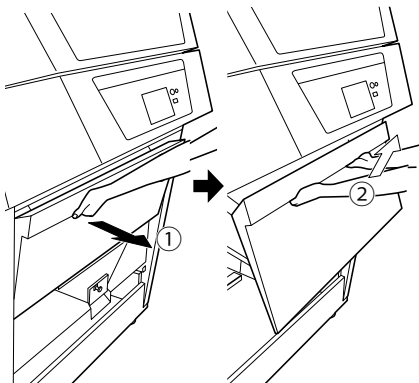
運転を続けると、選別機内部にはヌカなどの汚れがたまります。選別機が汚れた状態で運転を続けると、本来の性能を発揮できない場合がありますので、選別機はこまめに清掃しながらご使用ください。

#### 1 選別室・ガラス面

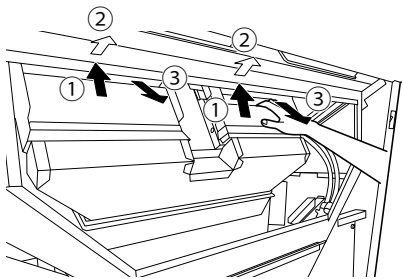
説 明

操 作 / 作 業

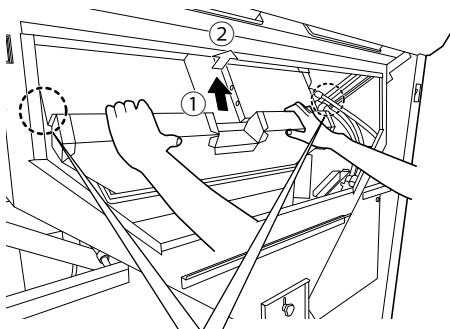
選別室には、ホコリや残米が残る場合があります。以下の手順でこまめに清掃を行ってください。



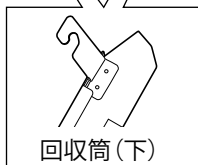
- 1 下部カバーを取外してください。  
① 下部カバーの上端折り返し部分に指をかけて、② 持ち上げながら手前に引いてください。



- 2 回収筒(上)を取外してください。(2か所)  
① 回収筒(上)を持ち上げながら、② 上部を手前に引き(差込み部が外れたら)③ 全体を取り出します。



- 3 回収筒(下)も同様に持ち上げながら引抜いてください。

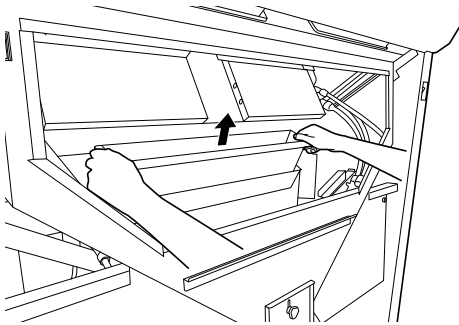


➡次ページに続く

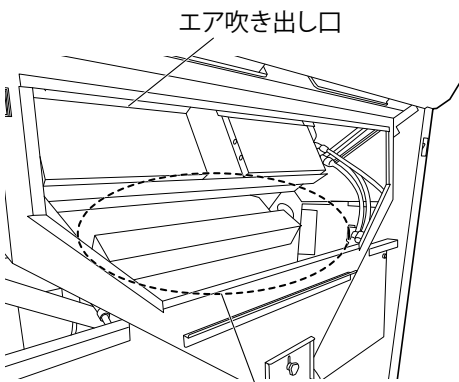


## 説 明

## 操 作 / 作 業



- 4 良品回収シュートを持ち上げて引抜いてください。



エア吹き出し口

ホコリのたまりやすい箇所

- 5 ヌカやホコリ、残米などをエアガンを用いて清掃してください。  
こびり付いたヌカは、固く絞った柔らかい布などで取り除いてください。  
先端が堅く鋭利なドライバなどは使用しないでください。

**重要!**

故障の原因となる場合があるのでエアガンを用いて清掃する際は、エア吹き出し口に向けて、エアを吹き付けないこと。

- 6 カメラボックス内部のガラス面に、ヌカやホコリなどが付着し汚れていないかを確認します。

安全について

設置

各部の名称

運転

点検

オプション

困ったときに

仕様

サービスと  
保証について

➡次ページに続く

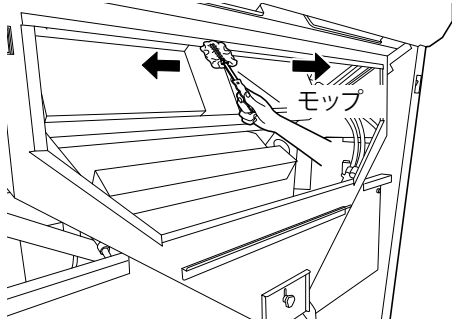
### 汚れている場合

電源をOFFにします。

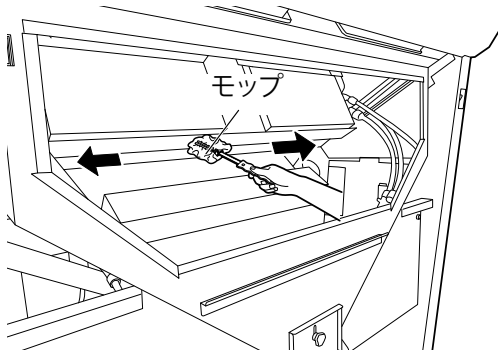
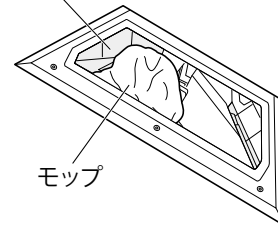
※ 本機の運転を行っていない場合でも必ず電源が入っていないことを確認してください。

また、本機へのエアの供給を遮断してください。本機のエアバルブを閉じるか、本機に接続されているエアホースを外してください。

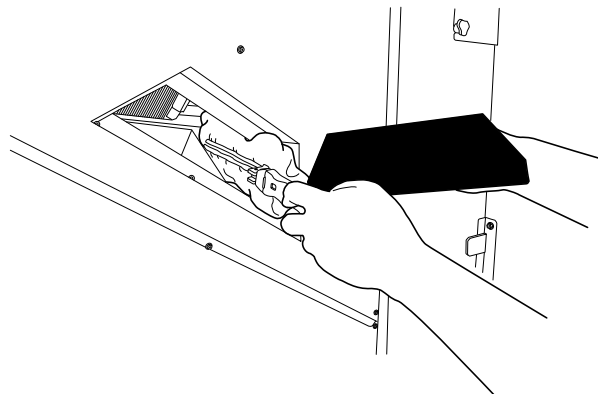
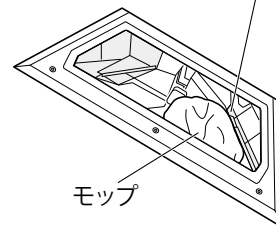
開口部よりガラス面用モップでガラス面を清掃してください。



ガラス(前)



ガラス(後)



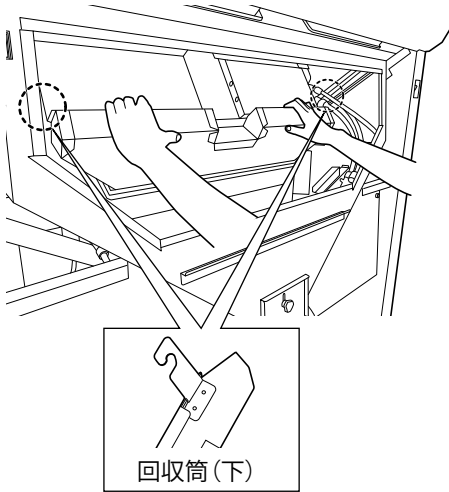
開口部内部に手を入れて清掃する場合は、回収筒などの「薄板」部品に注意して行ってください。エッジなどで手を切る恐れがあります。

➡次ページに続く

## 説 明

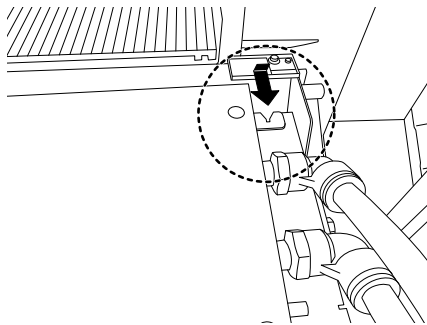
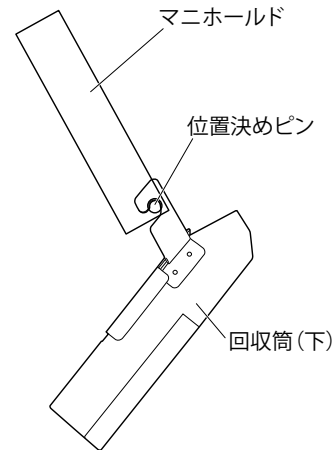
## 操 作 / 作 業

清掃後は、逆の手順で、回収筒(下) ▶ 回収筒(上) ▶ 下部カバーの順に組付けてください。



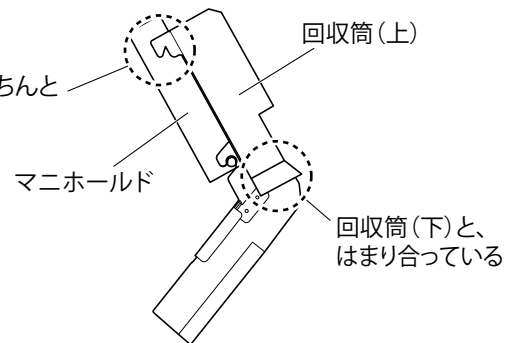
回収筒(下)

- 7 良品回収シュートを取付けてください。
- 8 回収筒(下)を取付ける時は、左右のフックをマニホールド左右の位置決めピンに必ず引っかけて取付けてください。



- 9 回収筒(上)の取付けは、マニホールドに密着させながら、上から下へ滑らせながら取付け、回収筒(下)とはまり合っている状態で、左右のフックがきちんと引っかかるまで引上げてください。

左右のフックがきちんと  
引っ掛かっている

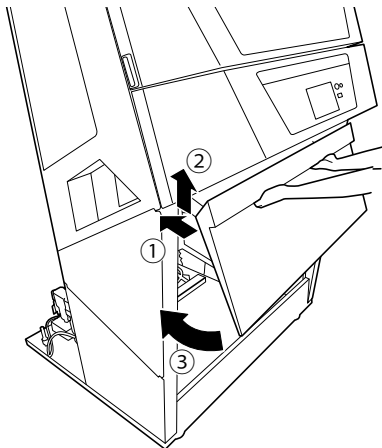


回収筒(下)と、  
はまり合っている

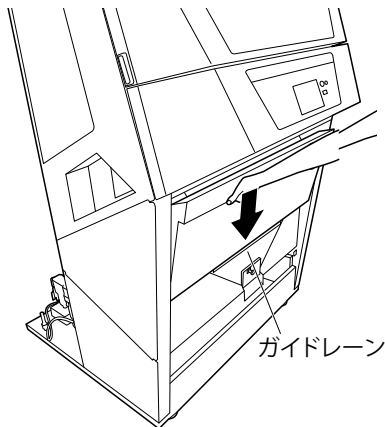
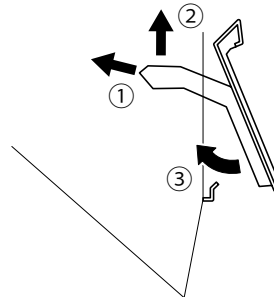
➡次ページに続く

## 説 明

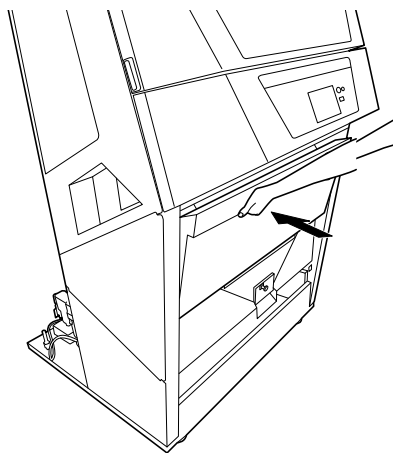
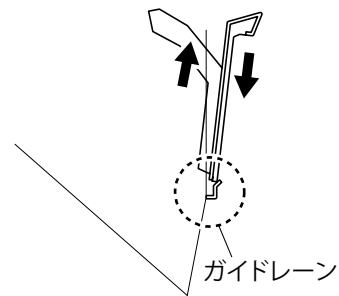
## 操 作 / 作 業



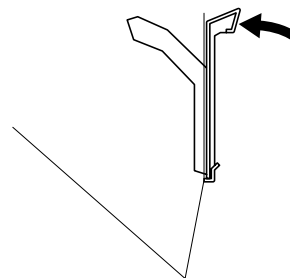
10 下部カバーのガイド部分を先に本体内に入れます。



11 下部カバーを持ち上げるようにして、下部を本体のガイドレールに差込みます。



12 下部カバーを立てながら、選別ケースのマグネットに密着させます。

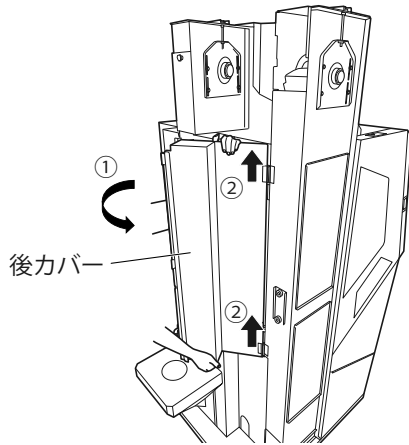


## 2 シュート

### 説明

### 操作/作業

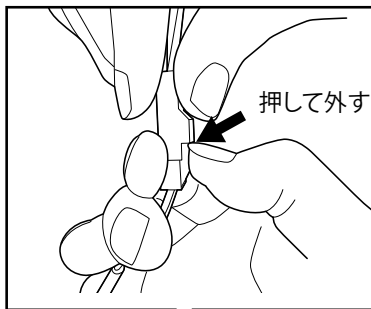
保冷庫からだして冷たいままのお米等ではヌカが付着することがあります。シュートにヌカなどが付着しますと、米の流れが悪くなり、選別がうまくできなくなる場合があります。感度調整をしても、不良品として排出される米に良品が半分以上混ざってしまう場合は、本体横の点検窓から米が流れているようすを確認してください。シュートの清掃を行う場合は、以下の手順でシュートを外してください。



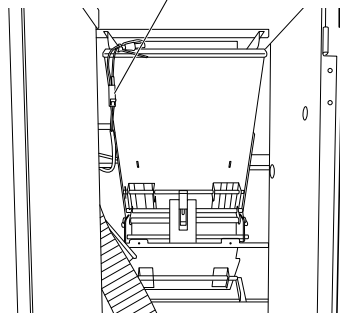
- 1 後カバーを矢印方向①に開け、蝶番（2か所）より上方向②に外します。  
（※左側、後カバーも同様です。）



シュートはヌカの付着を防ぐためにヒータで加熱しています。電源の入った状態では高温のため、やけどを負う恐れがありますので、シュートの取外しを行う場合は必ず電源を切って、シュートが冷えたことを確認してから作業を行ってください。



ヒータコネクタ



- 2 ヒータコネクタを外してください。

➡次ページに続く

安全について

設置

各部の名称

運転

点検

オプション

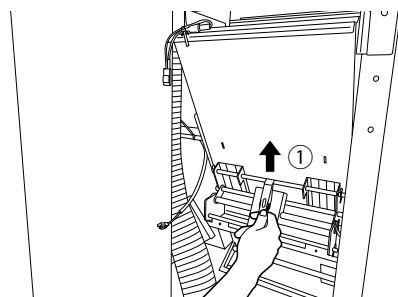
困ったときに

仕様

サービスと  
保証について

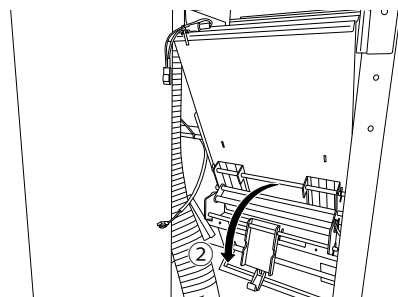
## 説 明

## 操 作 / 作 業

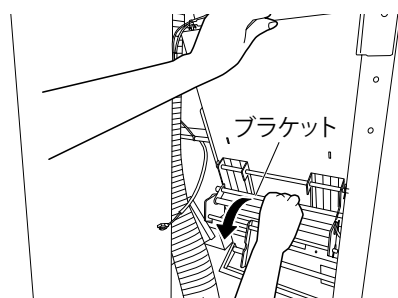


3 シュートを固定しているパッチン錠を解錠します。

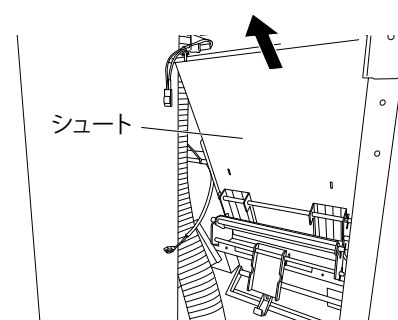
① パッチン錠のレバーを持ち上げ、上端のフックを丸棒から外します。



② パッチン錠の取付けブラケットごと手前側に外します。



4 シュートを支えているブラケット (丸棒) を手前に倒します。



5 フィーダなど周囲の部品にぶつけないように注意しながら、シュート (質量 約 4.5 kg) を斜めに持ち上げ、上方へ引抜きます。

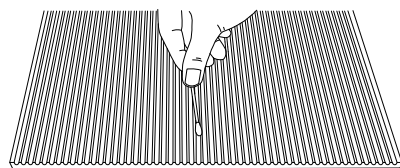
### ■米が飛び跳ねる場合は

ごく少量のヌカがシュートに付着しても米が飛び跳ねるので、シュート全面 (55 本×2) の溝から、ヌカをふき取ることをお勧めします。

拭き取り方法としては、アルコールを吹き付けてウエットティッシュやウエスで拭き取ってください。

また、綿棒や、ウエスを巻き付けた割り箸などを溝に沿わせて拭き取ってください。

- 金属製のブラシやシュートを傷つける物では、行わないでください。米の飛び跳ねがひどくなります。
- シュートの表面に傷がある場合は、修復できない場合があります。
- シュートの下端を傷つけた場合は、ヤスリで削り取り、番手の大きい紙ヤスリ (2000 番程度) で修復してください。



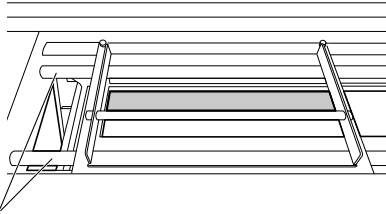
➡次ページに続く

## 説 明

## 操 作 / 作 業

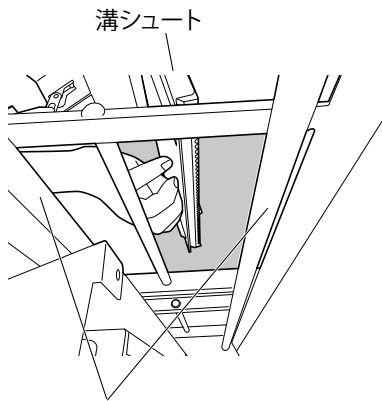
清掃後は、逆の手順で組付けてください。

## 【開閉視野図】



エアーパージノズル(丸棒)

## 【底面視野図】



エアーパージノズル(丸棒)

溝シュート取付時に、エアーパージノズル(丸棒)にぶつけない様に、取り付けてください。

安全について

設置

各部の名称

運転

点検

オプション

困ったときに

仕様

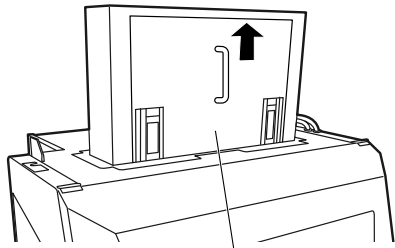
サービスと  
保証について

**3** 上部原料シュート

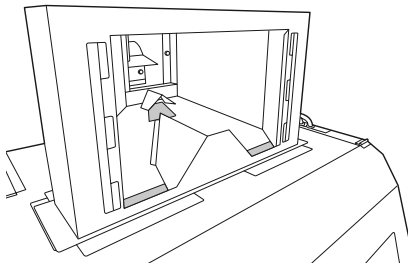
説 明

操 作 / 作 業

上部原料シュートには、ホコリや残米が残る場合があります。  
柔らかい布などで、こまめに清掃を行ってください。



上部原料シュートカバー



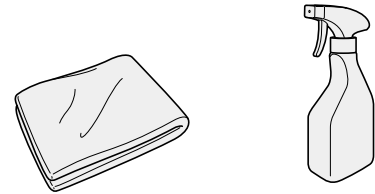
- 1 上部原料シュートカバーの取っ手を握り、上方向にスライドさせ上部原料シュートカバーを取外してください。

- 2 ヌカやホコリ、残米などをエアガンを用いて清掃してください。  
こびり付いたヌカは、固く絞った柔らかい布などで取り除いてください。



## ガラス面の汚れが特にひどいとき

ガラス面の汚れが特にひどいときは、市販のガラスクリーナーもしくはアルコールを柔らかい布に染みこませて拭いてください。

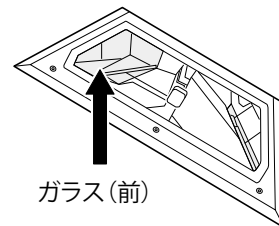
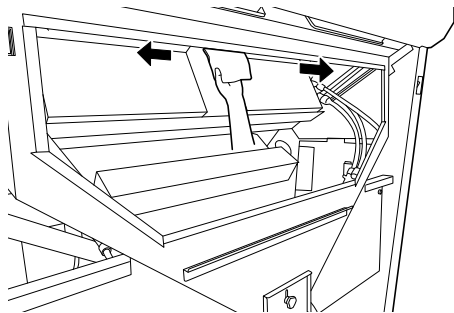


電源をOFFにします。

※ 本機の運転を行っていない場合でも必ず電源が入っていないことを確認してください。

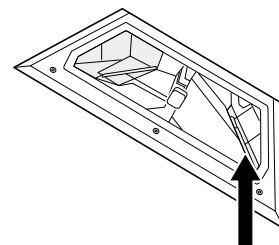
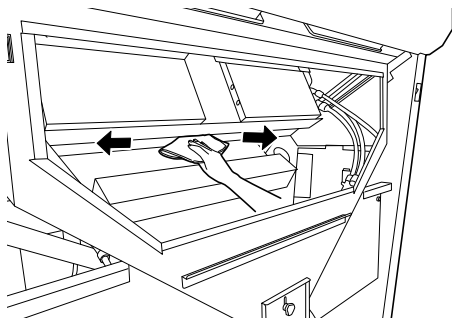
また、本機へのエアの供給を遮断してください。本機のエアバルブを閉じるか、本機に接続されているエアホースを外してください。

ガラス面 (前) ⇨ 回収筒を取り外し、図のようにガラス面を拭いてください。 p.32 操作 1～3



ガラス(前)

ガラス面 (後) ⇨ 回収筒を取り外し、図のようにガラス面を拭いてください。 p.32 操作 1～3  
清掃後は逆の順序で組立ててください。



ガラス(後)

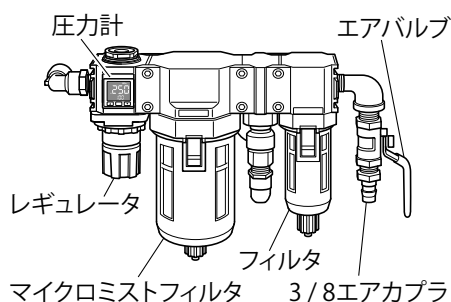


開口部内部に手を入れて清掃する場合は、回収筒などの「薄板」部品に注意して行ってください。エッジなどで手を切る恐れがあります。

## 4 エア機器の点検

### 説明

本機には、選別と清掃に用いる圧縮空気の調質用に、マイクロミストフィルタ、レギュレータが組み込まれており、定期的なメンテナンスが必要です。



### 操作/作業

#### ボウルとドレインの点検

ボウルに傷や亀裂が発生していないか、内部が汚れていないか、また水や油がたまっていないかを点検します。

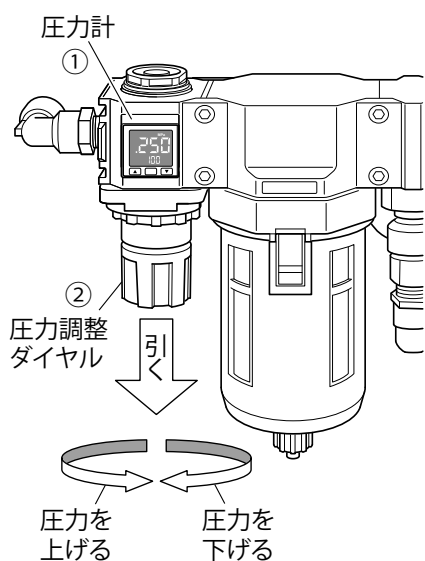
ボウルに傷や亀裂が発生している場合は、本製品の運転を中止し、直ちに部品の交換をお願いします。



ボウルに傷や亀裂がある状態での使用は危険  
ですから、必ず交換してください。

### 1 圧力調整

#### 説明



#### 操作/作業

1 ①の圧力計の表示が、適正な値で安定しているか確認します。空気圧が適正値でない場合、レギュレータ下部の圧力調整ダイヤルを下に引くとロックが解除され、圧力を調整できるようになります。

②の圧力調整ダイヤルを下に引き、ロックを解除してください。

- ・ 圧力表示が .230 より小さい場合は、表示が .250 近くになるように圧力調整ダイヤルを少しずつ右 (上から見て反時計方向) に回してください。
- ・ 圧力表示が .270 より大きい場合は、表示が .250 近くになるように圧力調整ダイヤルを少しずつ左 (上から見て時計方向) に回してください。

2 圧力表示が .250 近くになれば、圧力調整ダイヤルを上を押上げて、ロックしてください。

## 2 フィルタのメンテナンス作業

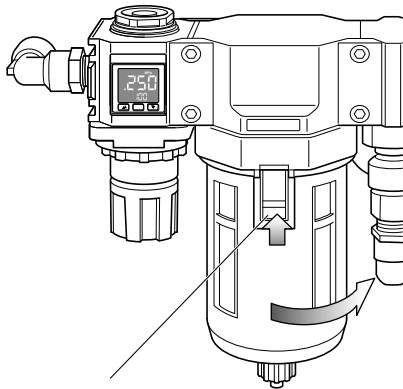
### ■ マイクロミストフィルタエレメントの点検

フィルタ内部のエレメントが汚れていないかを点検します。

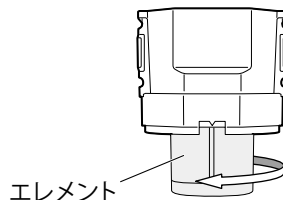
#### 重要!

エレメントが汚れたまま使用を続けると電磁弁の故障につながります。  
定期的に交換を行ってください。

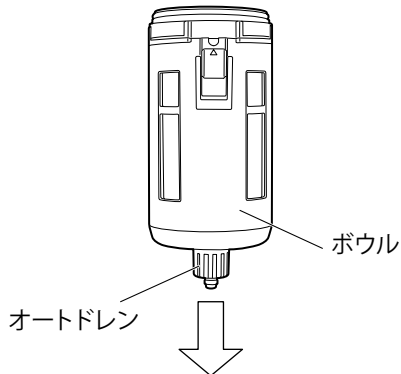
#### 説明



脱着ラッチを押しながら  
ボウルを45度回転させる。



エレメント



ボウル

オートドレン

#### 操作/作業

- 1 エアバルブを閉じた後、ドレーンコックを緩めて配管内のエアを抜きます。
- 2 マイクロミストフィルタの脱着ラッチを押しながら45度回転させて取外します。
- 3 ボウルを下に引いて本体から外します。
- 4 ボウル内部が汚れている場合は、中性洗剤で洗浄した後、水分を十分に切ります。(有機溶剤は不可)

#### 補足

- オートドレンの動きが悪い場合は、ボウルを取外して中性洗剤で洗浄します。
- ボウルの汚れが著しい場合は、新品と交換します。オートドレンは、ボウルに付属しています。

- マイクロミストフィルタのエレメントが汚れている場合は、交換してください。
- 交換部品の一覧は、「4 消耗品」(p.63)を参照してください。

#### 補足

マイクロミストフィルタのエレメントは洗浄できません。  
汚れている場合は、交換してください。

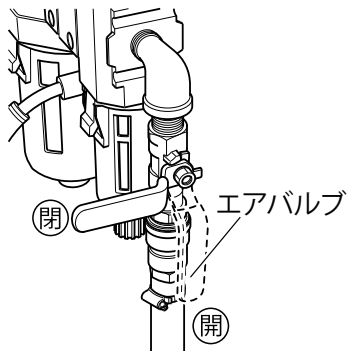
- 5 洗浄、交換作業の完了後、元どおりに組立てます。

#### 重要!

作業後、フィルタエレメントを再度組立てる際は左の図を参照し、付属部品の組付け順序を間違わないようにしてください。

→次ページに続く

## 説 明



## 操 作 / 作 業

- 6 組立て完了後、エアバルブを開いてエア漏れが無いかの確認を行い、レギュレータの圧力設定をやり直す。



ボウルの脱着は、必ず圧力を抜いてから行ってください。  
圧力を加える前に、ボウルが完全に取付けられていることを必ず確認してください。

**重要!**

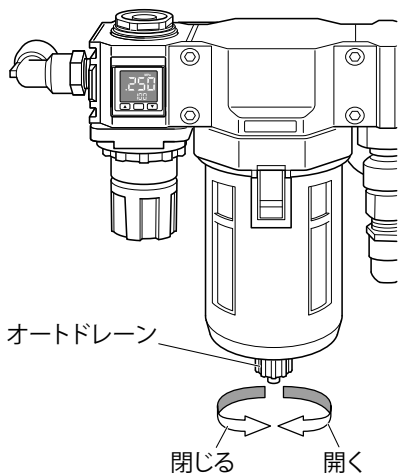
シンナ・トリクロルエチレン・トルエン等の有機溶剤での洗浄、又は有機溶剤の噴霧器での使用は厳禁です。

**重要!**

エレメントアセンブリを外すときは、Oリングを傷つけないように注意してください。

## ■ ドレインの手動排出

マイクロミストフィルタは、ドレイン水がたまるとオートドレインにより自動排出されますが、ドレインコックの操作で任意に排水することもできます。厳寒期の夜間など、ボウル内部にたまったドレイン水が凍結する恐れがある場合は、ドレインコックを開いて、ドレイン水を完全に排水してください。



## ■ エア調質・調圧機器の交換部品一覧

交換部品の一覧は、「4 消耗品」(p.63) を参照してください。

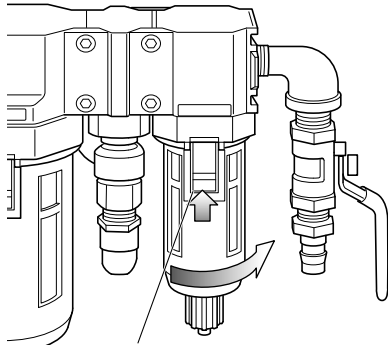
## ■フィルタエレメントの点検

フィルタ内部のエレメントが汚れていないかを点検します。

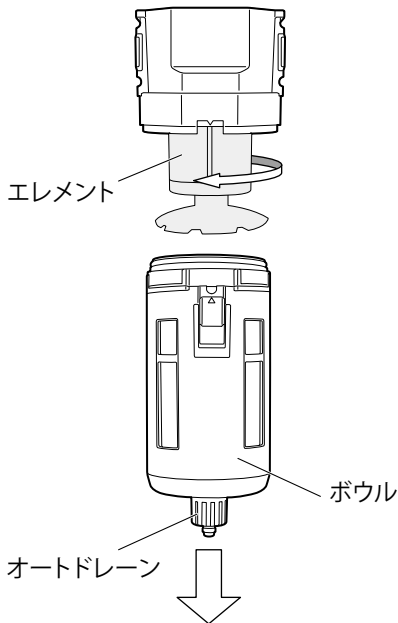
### 重要!

エレメントが汚れたまま使用を続けると電磁弁の故障につながります。  
定期的に交換を行ってください。

### 説 明



脱着ラッチを押しながら  
ボウルを45度回転させる。



### 操 作 / 作 業

- 1 エアバルブを閉じた後、ドレインコックを緩めて配管内のエアを抜きます。
- 2 フィルタの脱着ラッチを押しながら45度回転させて取外します。
- 3 ボウルを下に引いて本体から外します。
- 4 ボウル内部が汚れている場合は、中性洗剤で洗浄した後、水分を十分に切ります。(有機溶剤は不可)

### 補足

- ・オートドレインの動きが悪い場合は、ボウルを取外して中性洗剤で洗浄します。
- ・ボウルの汚れが著しい場合は、新品と交換します。オートドレインは、ボウルに付属しています。

- ・フィルタのエレメントが汚れている場合は、交換してください。
- ・交換部品の一覧は、「4 消耗品」(p.63)を参照してください。

### 補足

フィルタのエレメントは洗浄できません。  
汚れている場合は、交換してください。

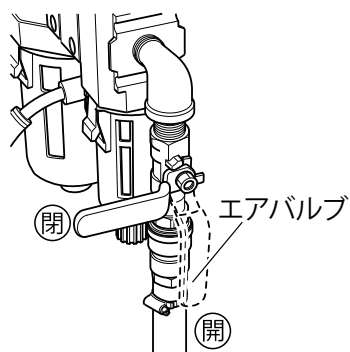
- 5 洗浄、交換作業の完了後、元どおりに組立てます。

### 重要!

作業後、フィルタエレメントを再度組立てる際は左の図を参照し、付属部品の組付け順序を間違わないようにしてください。

➡次ページに続く

## 説 明



## 操 作 / 作 業

- 6 組立て完了後、エアバルブを開いてエア漏れが無いかの確認を行い、レギュレータの圧力設定をやり直す。



ボウルの脱着は、必ず圧力を抜いてから行ってください。  
圧力を加える前に、ボウルが完全に取付けられていることを必ず確認してください。

**重要!**

シンナ・トリクロルエチレン・トルエン等の有機溶剤での洗浄、又は有機溶剤の噴霧器での使用は厳禁です。

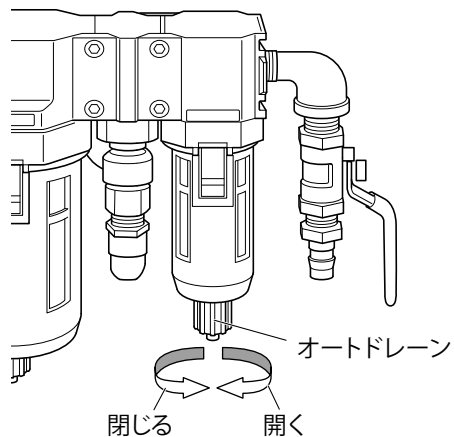
**重要!**

エレメントアセンブリを外すときは、Oリングを傷つけないように注意してください。

### ■ ドレインの手動排出

フィルタは、ドレイン水がたまるとオートドレインにより自動排水されますが、ドレインコックの操作で任意に排水することもできます。

厳寒期の夜間など、ボウル内部にたまったドレイン水が凍結する恐れがある場合は、ドレインコックを開いて、ドレイン水を完全に排水してください。



### ■ エア調質・調圧機器の交換部品一覧

交換部品の一覧は、「4 消耗品」(p.63) を参照してください。

## 5 昇降機の点検

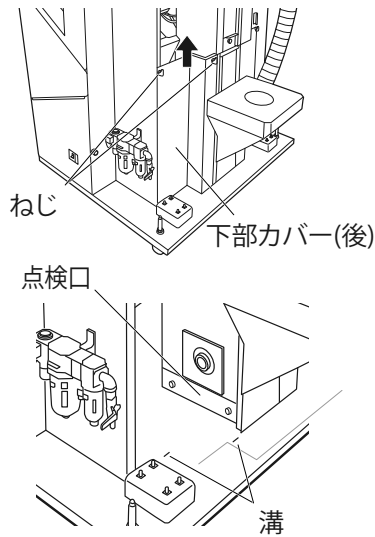
### ① 昇降機点検口の清掃

説明

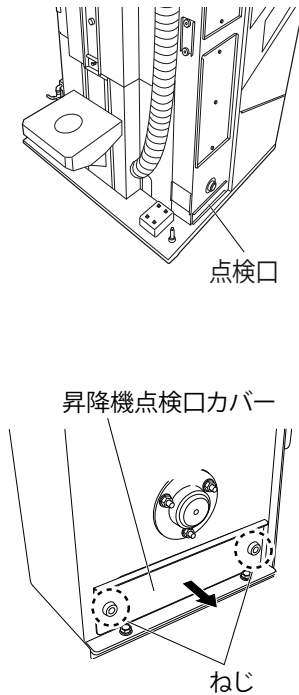
操作/作業

昇降機は、残留米を軽減する構造ですが、破碎米、ごみ、ヌカなどが残る事がありますので原料・品種変え時、長時間運転した場合や保管の前に必ず清掃・点検を行ってください。

#### 【原料昇降機】



#### 【良品昇降機】



#### 【原料昇降機】

1 中央昇降機が原料を運ぶ昇降機です。

① 左側、後カバーを外します。p.37 操作 1

② ねじ (2 か所) 外し、下部カバー (後) を上方向に外します。

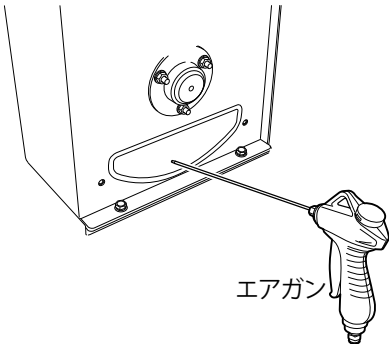
(下部カバー (後) を取付ける際は、溝部分に下部カバーの爪 (2 か所) を入れ固定すること。)

#### 【良品昇降機】

1 右側もしくは左側の昇降機が良品を運ぶ昇降機です。

2 昇降機下部の昇降機点検口のねじ (2 か所) を外し、昇降機点検口カバーを取外します

→次ページに続く

説 明	操 作 / 作 業
	<p>3 昇降機点検口内部をエアガンで清掃してください。</p> <p>4 1～3の逆順序で昇降機点検口ふたを取付けてください。</p>

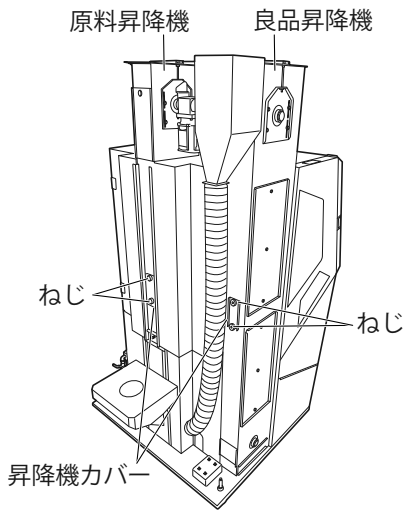
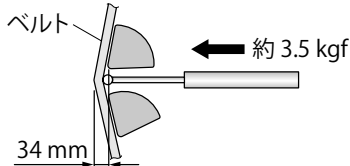


警告

エアガンを使用して清掃する場合は、必ず「保護メガネ」を着用し、安全に作業を行ってください。

また、絶対に人体に向けて使用しないでください。

## ② 昇降機ベルトテンションの点検・清掃

説 明	操 作 / 作 業
	<p>1 ねじ (2 か所) × 2 を外し、昇降機カバーを取外します。</p> <p>2 ベルトの「緩み」を確認してください。 正しい張力は、昇降機窓の中央付近を約 3.5 kgf で押したとき、ベルトが約 34 mm たわむ状態です。</p>  <p>ベルトが緩んでいる場合は、ベルトテンションの調整を行ってください。</p> <p>調整が不要の場合は、手順 3(P.51) へ進んでください。</p>

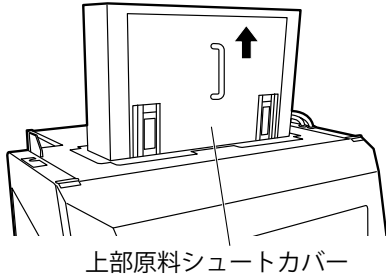
→次ページに続く



## 説 明

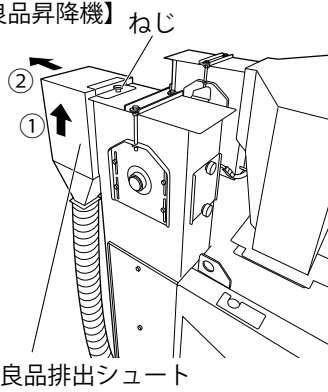
## 操 作 / 作 業

## 【原料昇降機】

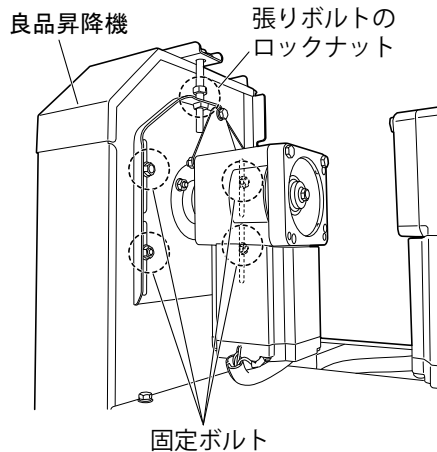
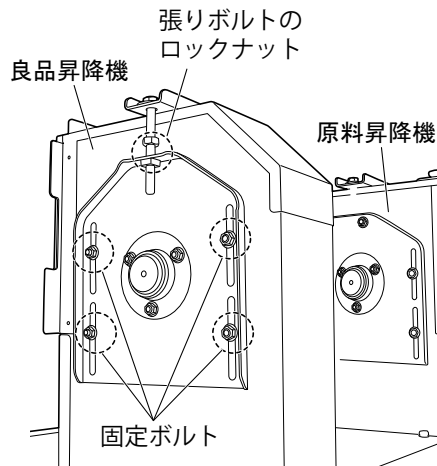


上部原料シュートカバー

## 【良品昇降機】



良品排出シュート



## ベルトテンションの調整方法

※ 原料昇降機、良品昇降機とも同じ要領で調整してください。

## 【原料昇降機】

- ① 上部原料シュートカバーを取外します。  
上部原料シュートカバーの取っ手を握り、上方方向にスライドさせ上部原料シュートカバーを取外します。

## 【良品昇降機】

- ① 良品排出シュートを取外します。  
ねじ(1か所)を外し、上方方向①に持ち上げた後、矢印方向②にスライドさせながら、良品排出シュートを取外します。

- ② 昇降機上部軸受け(左右各1個)の固定ボルト(各4本)を緩めます。  
張りボルトのロックナット(左右各1個)を緩めます。

安全について

設置

各部の名称

運転

点検

オプション

困ったときに

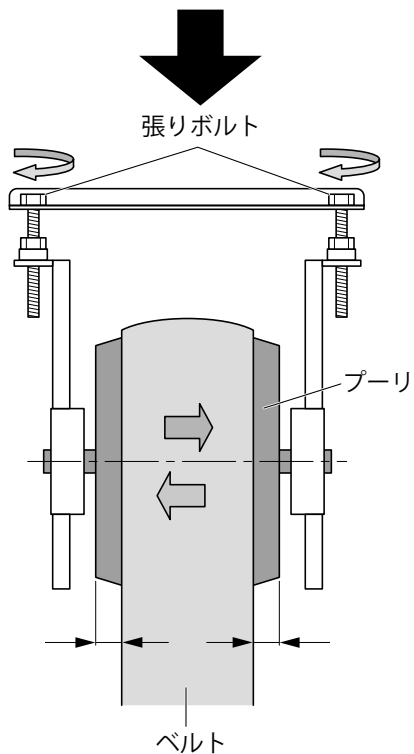
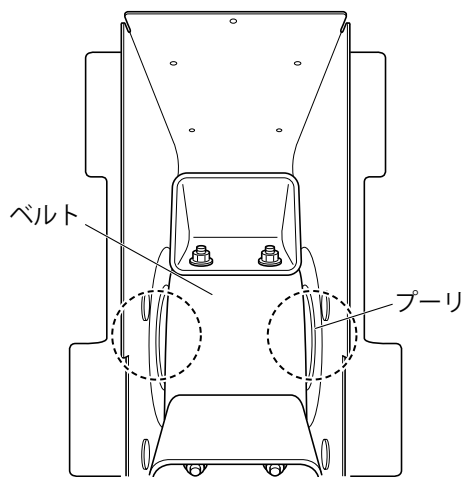
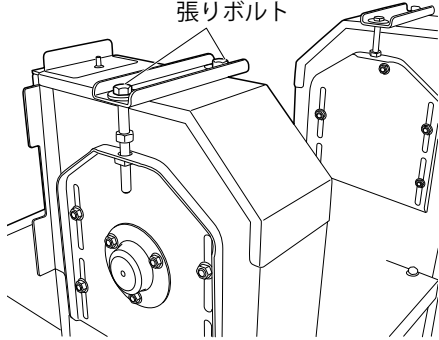
仕様

サービスと  
保証について

→次ページに続く

## 説 明

ゆるむ ⇨ ⇨ 張る  
張リボルト



## 操 作 / 作 業

- ③ 張リボルトを回して、テンションを調整します。  
右へ回すと張り、左に回すとゆるみます。

ベルトは、プーリの中心にくるように左右の張リボルトで調整してください。  
プーリとベルトの左右のすき間が同じになるように調整してください。  
ベルトが右に片寄っているときは、右側の張リボルトを右に回して調整します。

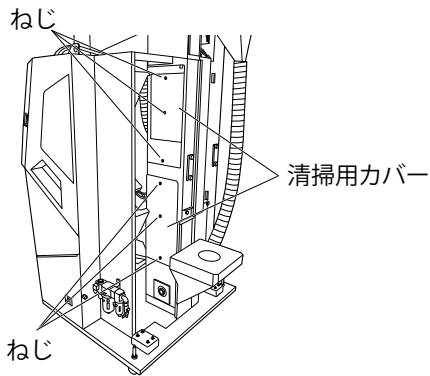
以上で、「ベルトテンションの調整」は終了です。  
引続き手順 3 へ進んでください。

→次ページに続く

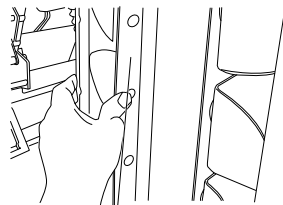
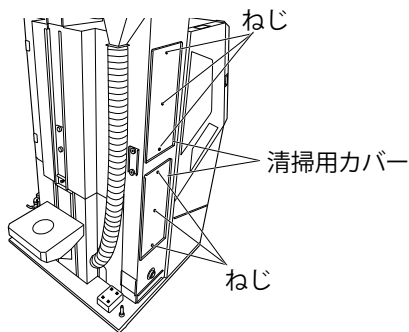
## 説 明

## 操 作 / 作 業

## 【原料昇降機】



## 【良品昇降機】



ベルトの背面の状態を確認する。

- 3 左側、後カバーを外します。p.37 操作 1
- 4 ねじ (2 か所) を外し、下部カバー (後) を上方向に外します。p.47 操作 1
- 5 ねじ (3 か所) × 4、清掃用カバーを取外します。
- 6 ベルトの背面の状態を調べてください。  
ベルトにキズ、剥がれなどがあると、ベルト切れなどの原因となりますので、販売店にご相談の上、交換してください。

**重要!**

剥がれなどが起きると異物混入の恐れがあるので、こまめに点検して下さい。

- 7 点検が終わりましたら、逆順序で上部原料シュートカバー、昇降機カバーを取付けてください。

安全について

設置

各部の名称

運転

点検

オプション

困ったときに

仕様

サービスと  
保証について

## ■ 参考

ボルト付近やベルトの繋ぎ目が、ベルトの傷みやすり箇所です。  
下の写真のように繊維が剥がれてきた場合は、販売店にご相談の上、交換してください。

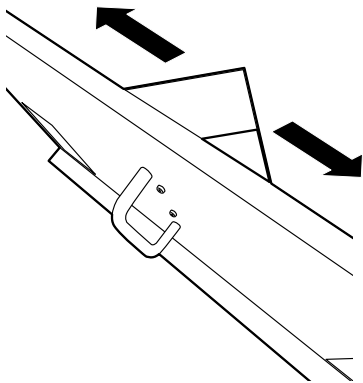
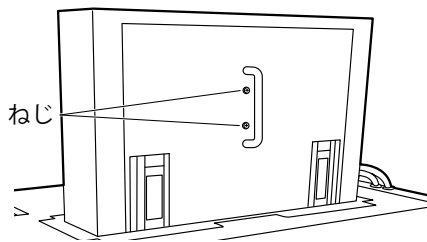
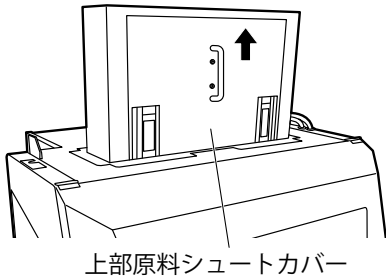


## 6 上部原料シュートの点検

説 明

操 作 / 作 業

上部原料シュートで分けられるお米の左右バランスが大幅に異なる場合、選別の精度が下がる場合があります。



- 1 上部原料シュートカバーを外してください。
- 2 カバーの取っ手の後ろにあるねじ(2か所)を緩めてください。
- 3 カバー裏の三角板を左右にずらし、2で緩めたねじ(2か所)を固定してください。  
右側に分けられるお米が多い場合は三角板を右に、左側に分けられるお米が多い場合は三角板を左に移動します。
- 4 カバーを本体に取り付けてください。

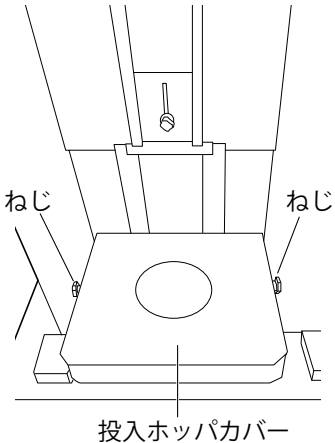
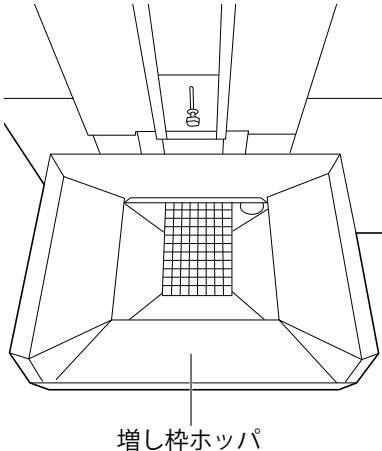
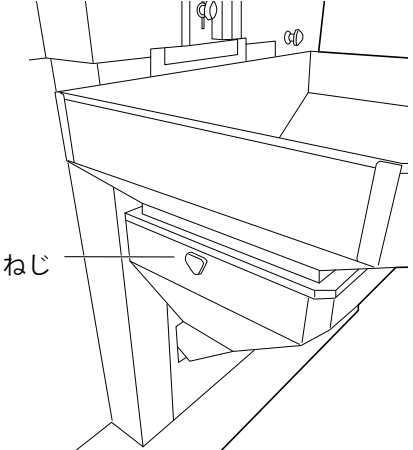
# 6. オプション

・本章(6. オプション)は、別売品となっています、下記品番にて別途購入が必要です。

## 1 増し枠ホツパオプションの取付

・増し枠ホツパオプションを取り付けることで、投入ホツパの容量が30kg以上になります。

品名	品番
SC マシクホツパ (110)	L68J5-10610

説明	操作/作業
 <p>ねじ</p> <p>ねじ</p> <p>投入ホツパカバー</p>	1 ねじ(左右)を外し、投入ホツパカバーを外してください。
 <p>増し枠ホツパ</p>	2 投入ホツパに増し枠ホツパを載せてください。
 <p>ねじ</p>	3 1で外したねじ(左右)を取り付けてください。

安全について

設置

各部の名称

運転

点検

オプション

困ったときに

仕様

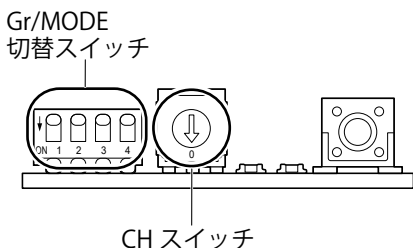
サービスと  
保証について

## 2 無線接続オプションの取付 (サービスマンが作業)

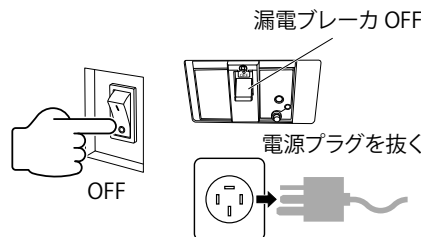
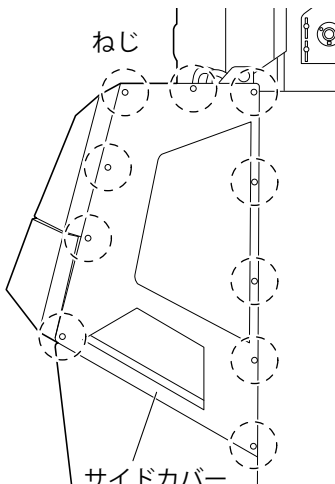
- 無線接続の親機と接続できる状態であれば、子機基板とアンテナを取り付けて、タッチパネルの操作を行うことで接続できます。

品名	品番
KPH-WSBJ1	M2319-20000

### 1 子機基板の設定

説明	操作/作業
 <p>Gr/MODE 切替スイッチ</p> <p>CH スイッチ</p>	<p>1 ディップスイッチとロータリスイッチを設定してください。  <b>Gr/MODE 切替スイッチ：全て OFF</b>  <b>CH スイッチ：0 (工場出荷時設定)</b></p>

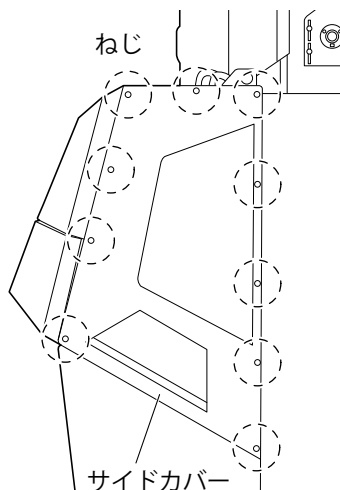
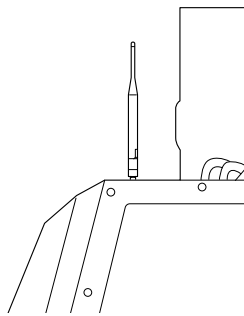
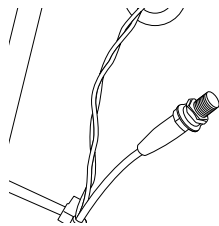
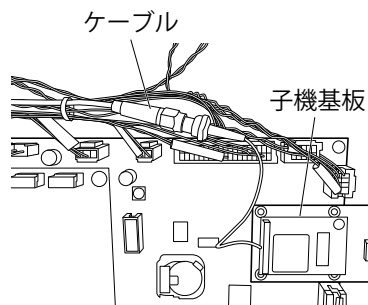
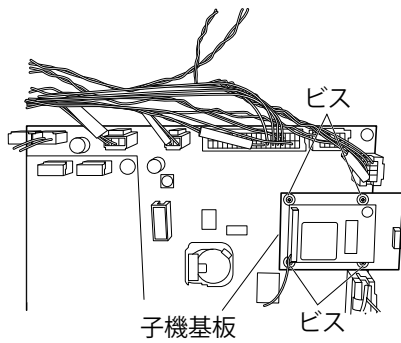
### 2 子機基板とアンテナの取付

説明	操作/作業
 <p>漏電ブレーカ OFF</p> <p>電源プラグを抜く</p> <p>OFF</p>	<p>2 主電源と漏電ブレーカを OFF にし、電源プラグをコンセントから抜いてください。</p>
 <p>ねじ</p> <p>サイドカバー</p>	<p>3 ねじ (10か所) を外し、サイドカバーを外してください。</p>

➡次ページに続く

## 説 明

## 操 作 / 作 業



4 ビスを外し、コントロール基板に子機基板を取り付け、外したビスで固定してください。

5 子機基板から出ているケーブルと、黒色のケーブルを接続し、ケーブル先端の金色部を回して固定してください。

6 子機基板と接続したケーブルの反対側の端のナットとワッシャを外し、サイドフレームの上の穴をふさいでいるシールを外して、穴の上からナットとワッシャで固定してください。

7 固定したケーブルの先端にアンテナを取り付けてください。

## 【注意】

アンテナ取付け及び取外し時は、故障を避ける為、アンテナ先端を手で押さえ、反対の手でアンテナコネクタ部のみを回して接続するようお願いします。

8 サイドカバーを取り付け、ねじ(10か所)にて固定してください。

安全について

設置

各部の名称

運転

点検

オプション

困ったときに

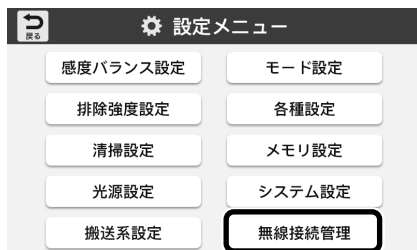
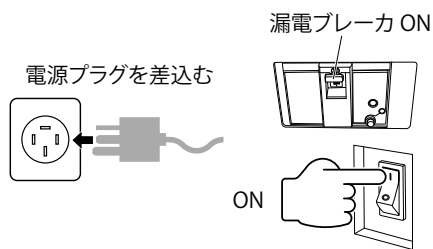
仕様

サービスと保証について

➡次ページに続く

## 3 ペアリング操作

## 説 明



## 操 作 / 作 業

9 電源プラグをコンセントに差込み、漏電ブレーカと主電源をONにしてください。

10 「MENU」をタッチしてください。

11 「設定」をタッチしてください。

12 「無線接続管理」をタッチしてください。

13 親機の設定をしてペアリング信号を出してください。

詳細は「KSAS ポート 親機 取扱説明書 / 設置要領書」の 3. 親機と子機の設定を参照してください。

14 「ペアリング」をタッチしてください。

「オプション接続」が「なし」になっている場合は、子機基板の取り付けを確認してください。

15 ペアリングが成功したら、機体認識コードが表示されます。ペアリングが失敗したら、親機の設定を確認してください。

色選側の設定は以上です。

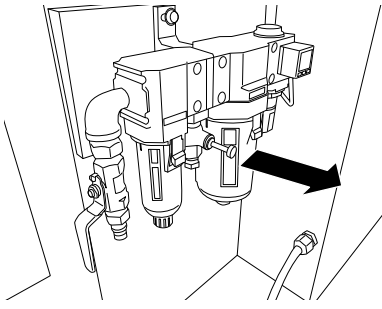
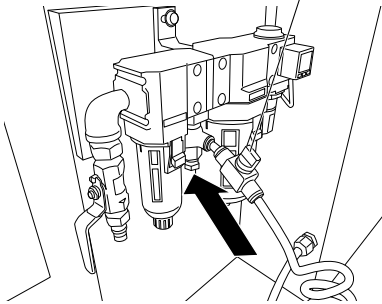
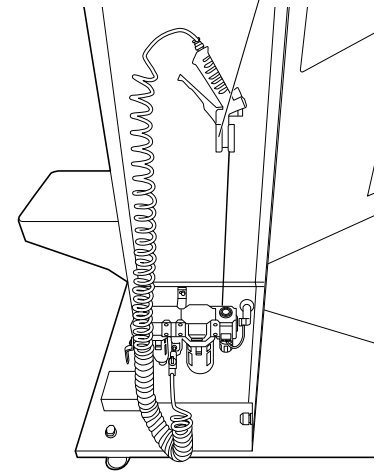
KSASの詳細設定は「KSAS ポート 親機取扱説明書 / 設置要領書」の 4.KSAS サーバーに登録を参照してください。



### 3 エアガンセットオプションの取付

- エアガンオプションを取り付ける際は、必ず圧力を抜いた状態で行ってください。

品名	品番
SC I7ガンセットオプション	L69F5-10620

説明	操作/作業
	<p>1 エア機器のエアガン取り付け部の栓を抜いてください。</p>
<p>ハンドバルブ</p> 	<p>2 ホースを差し込んでください。 ・エアを止めることができるハンドバルブが付いています。</p>
<p>ホルダー</p> 	<p>3 エアガンをホルダーに置いてください。</p>

# 7. 困ったときに

## 1 運転トラブル時の対応

### 1 米が流れない

No.	考えられる原因	処置方法
1	液晶画面にエラーが表示されていませんか？	<b>異常を検出すると、異常の種類によっては運転を中断します。</b> ・「7. 2 機械による異常検出 (エラー)」を参考に対応してください。
2	暖機運転になっていませんか？	<b>暖機運転中は操作を受け付けません。</b> ・暖機運転が完了するまでしばらくお待ちください。
3	搬送ボタンは ON になっていますか？	<b>操作パネルが選別中の画面になっていることを確認してください</b>
4	清掃中ではありませんか？	<b>清掃中は運転を一時中断します。</b> ・清掃が完了するまでお待ちください。
5	流量設定は適切ですか？	<b>流量設定の数字を小さくしすぎると米が流れなくなる場合があります。</b> ・流量設定値を上げてみてください。
6	原料投入ホッパに米は入っていますか？	<b>原料が投入されているか、もみすり機など上流の機器が運転しているか確認してください。</b> ・ホッパがあふれない量を投入してください。 ・他の機器を運転し、原料が供給されることを確認してください。
7	原料投入ホッパのシャッタは開いていますか？	<b>シャッタが一番下まで下がっていると米が流れなくなります。</b> ・シャッタを少しずつ上げて (上方へ) 原料が流れることを確認してください。
8	本体の漏電ブレーカが落ちていませんか？	<b>ブレーカが落ちている場合は、昇降機、フィーダが詰まっている場合がありますので、原因を取り除いてから、再度、電源を投入してください。</b> ・何度もブレーカが落ちる場合は、販売店にご相談ください。
9	昇降機に米が詰まっていますか？	<b>フィーダが振動していても昇降機が動かない場合は米詰まりの可能性がります。</b> ・本体の電源を切り、電源プラグを抜いた上で上部原料シュートを取り外して、詰まっている原料を取り除いてください。

## ② 流量が少ない

No.	考えられる原因	処置方法
1	流量設定は適切ですか？	流量設定の数字を大きくして、必要な流量が出るかどうか確認してください。
2	原料投入ホッパに米は入っていますか？	原料が入っているか、もみすり機など上流の機器の流量設定が正常か確認してください。 ・ホッパがあふれない量を投入してください。 ・他の機器の運転状態を確認し、原料が適正に供給されることを確認してください。
3	原料投入ホッパのシャッタは開いていますか？	シャッタが一番下まで下がっていると米が流れなくなります。 ・シャッタを少しずつ上げて（上方へ）原料が適正に供給されることを確認してください。
4	機体は水平に設置されていますか？	機体が傾いた状態では所定の流量が出ない場合があります。 ・「2.2 設置方法」の3項に従って設置状態を確認し、本機が傾いている（水平でない）場合は、再度水平に設置してください。

## ③ 米がこぼれる / フィーダから異音がする

No.	考えられる原因	処置方法
1	流量設定は適切ですか？	選別する米や設置された環境によってフィーダの振幅が変化して原料がこぼれたり、フィーダから異音ができる場合があります。 ・このような場合は、流量設定値を小さくしてご使用ください。

## ④ 不良品を排除しない

No.	考えられる原因	処置方法
1	液晶画面にエラーが表示されていませんか？	異常を検出すると、異常の種類によっては運転を中断します。 ・「7. 2 機械による異常検出（エラー）」を参考に対応してください。
2	感度設定は適切ですか？	感度設定の数字を小さくしすぎると排除しなくなる場合があります。 ・感度設定の数字を大きくしてみて不良を排除するかどうか確認してください。
3	暖機が十分に行われていますか？	特に寒冷時には暖機が不十分だと不良を排除しない場合があります。 ・長めに暖機運転を行ってから運転を開始してください。

### ⑤ 特定のイジェクタからエアが吹きっぱなしになる / エアを噴射しない

No.	考えられる原因	処置方法
1	カメラボックスガラスが汚れていませんか？	本体左右の点検窓からガラスの状態を確認し、汚れていれば清掃してください。
2	排除モニタランプが点灯しないのにエア噴射が止まらない	イジェクタに異物が詰まった可能性があります。 イジェクタ故障の可能性がありますので販売店にご相談ください。
3	排除モニタランプが点灯してもエア噴射しない(特定チャンネル)	イジェクタ故障の可能性がありますので販売店にご相談ください。

### ⑥ LEDが点灯しにくい

No.	考えられる原因	処置方法
1	電源が不安定な場合、LEDが点灯しにくかったり、正常に点灯しない場合があります。	電源は商用 AC 200 V 三相電源をお使いください。 (故障の原因となりますので発電機や、不安定な電源は使用しないでください)

### ⑦ シュートにヌカが付着する

No.	考えられる原因	処置方法
1	暖機が十分に行われていますか？	特に寒冷時には暖機が不十分だとシュートが暖まらずにヌカが付着しやすくなる場合があります。 ・長めに暖機運転を行ってから、運転を開始してください。

### ⑧ 不良品口から米が多量に出る / 良品口から出る米が少ない

No.	考えられる原因	処置方法
1	回収筒は適切に取付けていますか？	p.32 ~ p.36 を参考に適切に取付けてください。 ずれて付いていると不良側に米が漏れることがあります。
2	感度は適切ですか？	p.24 ~ p.28 を参考に感度を調整してください。 感度が高すぎると不良品が多くなります。

## 2 機械による異常検出（エラー）

本機は異常を自動的に検出します。検出した異常に応じて、液晶画面にエラーの内容を表示します。

エラー名称	対応方法
カバー開	<ul style="list-style-type: none"> <li>● 下部カバーおよび上部原料シュートカバーを正しくとり選別室カバーを正しく取付けてください。</li> </ul>
排除系異常	<ul style="list-style-type: none"> <li>● 選別開始ボタンを入れなおしてください。 エラーが消えない場合は販売店にご相談ください。</li> </ul>
昇降機過負荷	<ul style="list-style-type: none"> <li>● 必ず電源を切り、昇降機に米が詰まっていないかを確認してください。 米が詰まっている場合は取り除いてください。</li> </ul>
エア圧力確認	<ul style="list-style-type: none"> <li>● エア圧力計の表示を確認してください。表示が 0.100 より小さい場合はコンプレッサが動いているか / エアホースが外れていないかを確認してください。</li> </ul>
瞬時停電検出	<ul style="list-style-type: none"> <li>● 電源を切り、3秒後に再度電源を入れてください。</li> <li>● エラーが消えない場合は販売店にご相談ください。</li> </ul>
下限流量未満 排除頻度上限超過	<ul style="list-style-type: none"> <li>● 感度が強すぎないか確認してください。感度を下げても仕上がりがきれいな場合は感度を上げて運転してください。</li> <li>● 感度を下げると仕上がりがきれいにならない場合は流量を下げてください。</li> </ul>
光量不足	<ul style="list-style-type: none"> <li>● LED が点灯しているか確認してください。 LED が消えている / 暗い場合 / LED が点灯しているにも関わらずエラーが消えない場合は販売店にご相談ください。</li> </ul>
透過背景調光失敗	<ul style="list-style-type: none"> <li>● ガラス面が汚れていないか確認してください。 汚れている場合はガラス面を清掃してください。</li> <li>● ガラス面を清掃してもエラーが消えない場合は販売店にご相談ください。</li> </ul>
電源リセット	<ul style="list-style-type: none"> <li>● 電源プラグがコンセントに正しく差し込まれているか確認してください。</li> <li>● アースを接地してください。</li> </ul>
その他のエラー	<ul style="list-style-type: none"> <li>● 電源を入れなおしてください。</li> <li>● エラーが消えない場合は販売店にご相談ください。</li> </ul>

# 8. 仕様

## 1 仕様

基本性能	シュート	溝シュート (55 チャンネル × 2)	
	最大処理能力	3.3 t/h (8 インチ粉摺機対応) ※ 1	
	定格処理能力	2.7 t/h (6 インチ粉摺機対応) ※ 2	
	選別対象	着色粒・被害粒・未熟米・死米等の不良米、もみ、ガラス、石、草の実、樹脂などの異物	
構成	検出部	センシング方式	デジタルラインセンサカメラ × 6
		光源	2 色発光 LED ※ 3
	排除部	イジェクタ数	110
	搬送部	昇降機	原料張込用 × 1 本、良品排出用 × 1 本
		投入ホッパ容量	13 kg
		原料供給方式	振動フィーダ
運転・制御	操作画面／表示部	カラー液晶タッチパネル + スイッチ + 排除モニタ	
	選別モード	うるち玄米 (青米選別なし) / うるち玄米 (青米選別あり)	
		もち玄米 (青米選別なし) / もち玄米 (青米選別あり) / 黒米	
	自動流量制御	有り	
感度調整補助機能	有り		
機器仕様	外形寸法	幅 1,131 mm × 奥行 1,438 mm × 高さ 2,161 mm	
	排出口高さ	良品排出口：1,682 mm、不良品排出口：406 mm	
	製品質量	384 kg	
	電源	AC 200 V 三相電源 50/60 Hz 1,380 W	
	使用環境条件	温度：0～40℃、湿度：20～80% (ただし、結露しないこと)	
空気	コンプレッサ	推奨コンプレッサ 3.7 kW 無給油 (ドライヤ付き)	
	エア接続	3 / 8ワンタッチカプラ	

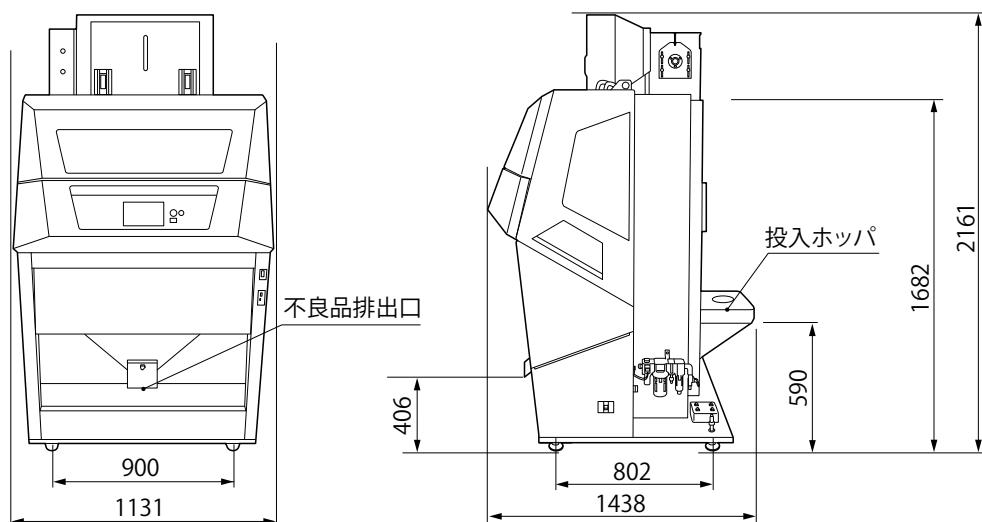
※ 1 不良混入率 8% 以下の場合

※ 2 不良混入率 10% 以下の場合

※ 3 緑色 LED (青米選別なし)、赤色 LED (青米選別あり)

## 2 外形寸法

(単位：mm)



### 3 付属品

- 1 本機には、下記の付属品を同梱しています。
- 2 開梱時に全品があるか確認してください。  
もし、欠品がありましたらお買い上げいただきました販売店に連絡願います。

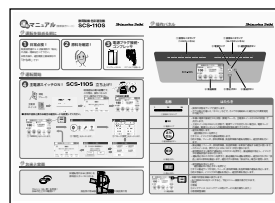
	付属品名称	数 量
1	取扱説明書(本書)	1冊
2	詳細設定説明書	1冊
3	クイックリファレンス	1部
4	保証書	1部
5	外部信号用ハーネス	2本
6	ガラス面用モップ	1個



取扱説明書(本書)



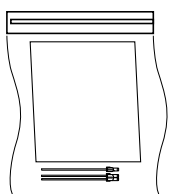
詳細設定説明書



クイックリファレンス(簡単操作シート)



保証書



外部信号用ハーネス



ガラス面用モップ

### 4 消耗品

- 1 下記部品は[消耗品]です。  
交換時期は[目安]を記載していますので、累計運転時間(電源投入時にカラー液晶画面に表示)や、日々の選別の状態を見て、適宜、交換して安定した選別を行ってください。
- 2 消耗部品は、下記[品番]を弊社販売店に連絡し、購入してください。

品 名	メーカー	メーカー型番	数量	交換時期の目安	品番
マイクロミスト フィルタ	CKD	フィルタエレメント :	1	1年	L6893-1127
		ケースアッセンブリ :	1		L6893-1126
昇降機ベルト	—	バケットベルト, コンプ	2	2,000 時間	L68J1-1660
スクレーパ (昇降機)	—	スクレーパ	4	2,000 時間	L68J1-1655

# 9. サービスと保証について

取扱説明書の注意に従った正常な使用状態で、保証期間内に生じた故障又は不具合については、無償にて修理いたします。  
ただし、以下の場合は、保証の対象外とさせていただきます。

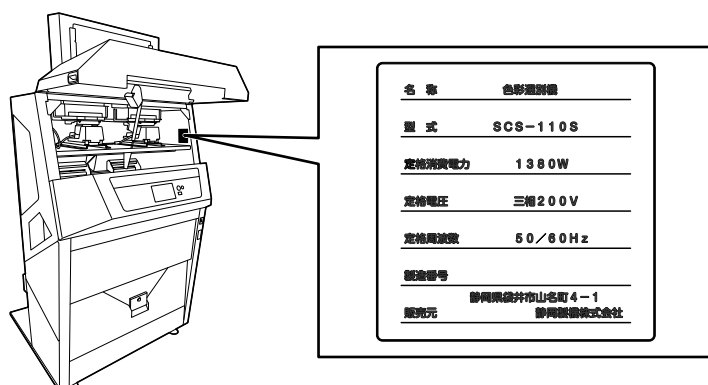
No.	保証の対象外となる条件等
1	取扱説明書に記載された仕様の条件を超える環境下（異常電圧、異常温度、粉じんの多い所など）で使用された場合。
2	定格を超えるエア圧力を供給して使用された場合。 汚れ（オイルなど）や水分を著しく含んだエアを使用して運転された場合。
3	製品を無断で改造された場合。
4	取扱説明書、製品本体に貼られた注意銘板に記載した注意事項及び点検、整備を順守されなかった場合。
5	火災、地震及び水害などの天災地変に起因する故障又は不具合の場合。
6	消耗品の交換を行う場合。
7	消耗品、付属品などの交換を怠ったことに起因する不具合。
8	本製品の故障又は不具合に伴う生産補償、営業補償などの二次補償は致しません。
9	本保証は、日本国内で使用される場合に限り適用されます。

## 重要!

日本国内向けに販売している本製品を海外に持ち出された場合は、その時点で弊社の保証は打ち切りとなり、交換部品の供給をはじめ、一切のアフターサービスを提供することもできませんので、ご了承をお願い致します。

## ご相談窓口

故障やサービスについてのご用命は、お買い上げいただいた販売店にご相談ください。その際、① 型式名、② 製造番号 を併せてご連絡ください（下図参照）





修理・取り扱い・手入れなどで不明の点はまず、**購入先へ** ご相談ください。

おぼえのため、記入されると便利です

購入先名	担当	電話 ( )	—
ご購入日	型式		
備考			

◎製品の修理・お取扱い・お手入れについてのご相談ならびにご依頼は、  
お買い上げの販売店もしくは最寄りの弊社営業所にお申し付けください。

## 静岡製機株式会社

### 農機営業部

《〒 437-1121》 静岡県袋井市諸井 1300

TEL <0538> 23-2822

FAX <0538> 23-2890

本社

《〒 437-1121》

静岡県袋井市諸井1300

TEL <0538> 23-2000

北海道営業所	〒 007-0804	札幌市東区東苗穂 4 条 3 丁目 4 番 12 号	TEL <011> 781-2234
東北営業所	〒 989-6136	宮城県大崎市古川穂波 3-1-14	TEL <0229> 23-7210
新潟営業所	〒 950-0923	新潟市中央区姥ヶ山 1 丁目 5 番 30 号	TEL <025> 287-1110
関東営業所	〒 302-0017	茨城県取手市桑原字桑原 1424-1	TEL <0297> 73-3530
中部営業所	〒 437-8601	静岡県袋井市山名町 4-1	TEL <0538> 43-2251
北陸営業所	〒 920-0365	石川県金沢市神野町東 52	TEL <076> 249-6177
関西営業所	〒 661-0032	兵庫県尼崎市武庫之荘東 2 丁目 10-8	TEL <06> 6432-7890
中四国営業所	〒 700-0975	岡山市北区今 2 丁目 8-12	TEL <086> 244-4123
九州営業所	〒 835-0004	福岡県みやま市瀬高町山門1841-1	TEL <0944> 88-9793

ホームページアドレス <https://www.shizuoka-seiki.co.jp/>