

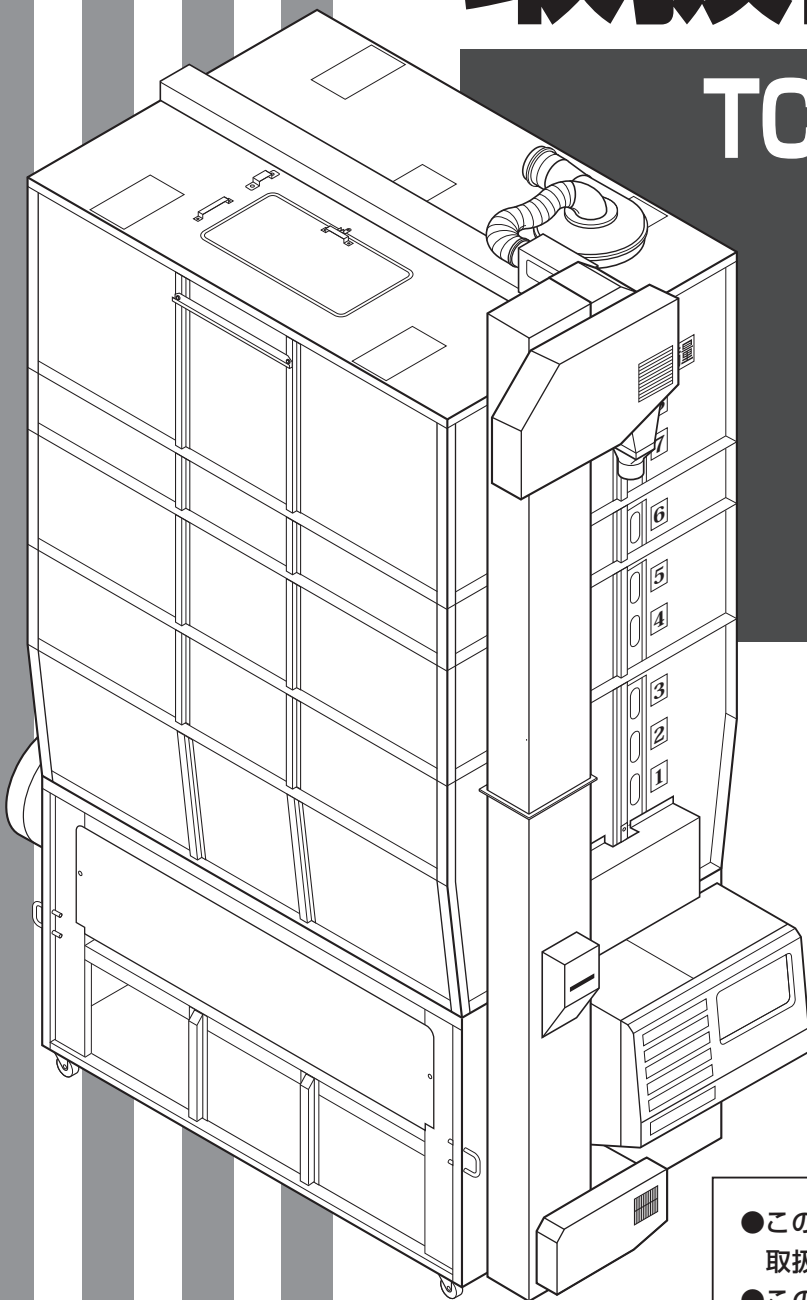
シブオカ 遠赤外線乾燥機

TCZ-EM

粉・麦用循環型乾燥機

取扱説明書

TCZ-EM18(F)
EM21(F)
EM24(F)
EM27(F)
EM30(F)

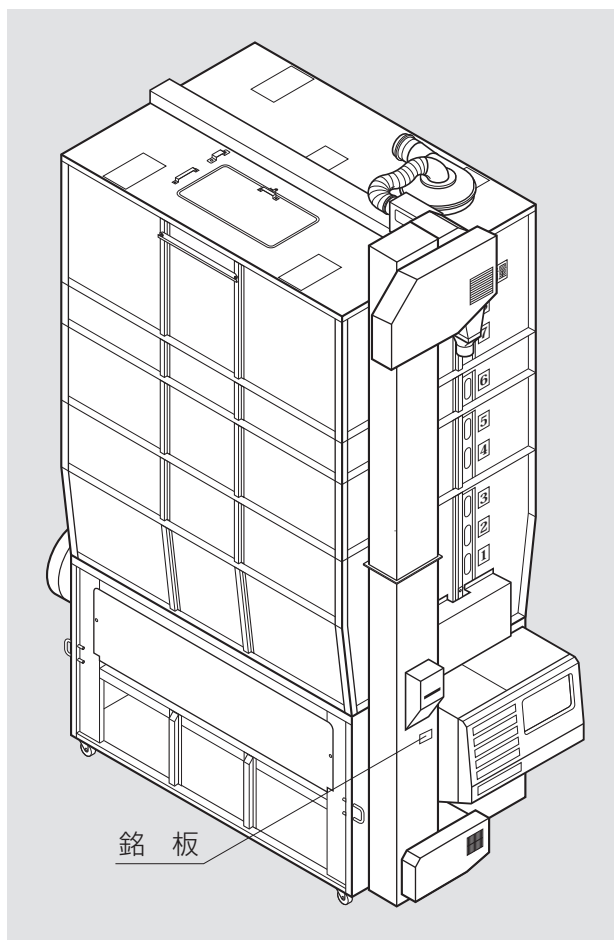


- この取扱説明書をよくお読みの上、機械の取扱いをしてください。
- この取扱説明書は、必要なときにいつでも調べられるように、大切に保管してください。

ご使用の前に

- 1.この機械を使用する前に、この取扱説明書をまっ先に十分お読みください。
そのうえで、取扱説明書に従って運転操作、保守・点検を行ってください。
- 2.この取扱説明書に記載してある注意事項や機械に表示してある注意事項は、発生しうる全ての危険を予測、想定できているわけではありません。従って、機械の運転、保守・点検を行う場合は、取扱説明書の記載及び機械に表示してある事項に限らず、安全対策には十分配慮してください。
- 3.機械の改造はしないでください。修理や交換には必ず正規の部品を使用してください。
- 4.この取扱説明書についてご不明な点がございましたら、購入先または弊社の営業所か本社営業本部（15.連絡先参照）にお問合せください。
- 5.この取扱説明書を必要なときにいつでも調べられるように、大切に保管してください。
紛失した場合は、購入先へ注文してください。

機械の型式名のご確認



機械の型式名と製造番号が銘板に記入されています。ご確認の上、次ページの保証書の記入欄に書入れてください。

購入先に点検、修理を依頼したり、部品を注文される場合は、この型式名を一緒にご連絡ください。

保証の限定

この製品は万全の品質管理と検査を経てお届けしたものです。万一、正常な使用状態で故障した場合には、お買上げ日より1年間無料で修理いたします。

ただし、次のような場合は保証期間中でも有料修理になります。

- (イ) 誤ってご使用になった場合および不当な修理・改装による損傷および故障。
- (ロ) 移転等による輸送上の損傷及び故障。
- (ハ) 火災・地震・風水害などの天災および公害・異常電圧・指定外の使用電源(電圧)や変質灯油、不純灯油のご使用による損傷および故障。
- (ニ) 弊社純正部品以外のご使用による損傷および故障。
- (ホ) 保証書のご提示がない場合。
- (ヘ) 保証書の指定事項の未記入あるいは文字を訂正された場合。
- (ト) 使用損耗や経年変化により発生する現象。
- 製品以外の責(製品の使用又は使用できなかったことによる二次的損害)については保証いたしかねます。

部品の供給年限について

この製品の**補修部品の供給年限(期間)**は、**製造打切り後12年**です。

ただし、供給年限内であっても、特殊部品につきましては、納期等についてご相談させていただく場合もあります。

補修用部品の供給は、原則的に上記の供給年限で終了いたしますが、供給年限経過後であっても、部品供給のご要請があった場合には、納期及び価格についてご相談させていただきます。

改訂の記録

改訂の記録

改訂No.	日付	変更内容と理由

目次

ご使用の前に	i
機械の型式名のご確認	i
保証の限定	ii
部品の供給年限について	ii
改訂の記録	iii
目次	iv
1.まえがき	1-1
2.安全について	
2.1.警告用語の種類と意味	2-2
2.2.安全に作業を行うための注意事項	2-3
2.3.火災を防ぐための注意事項	2-5
2.4.乾燥を上手に行うための注意事項	2-8
2.5.警告表示ラベルについて	2-10
2.5.1.警告表示ラベルの貼付位置	2-10
2.5.2.警告表示ラベルの内容	2-12
3.機械の仕様、構成	
3.1.機械の仕様	3-2
3.1.1.主要諸元	3-2
3.1.2.機械の主要寸法	3-3
3.2.機械の構成	3-4
4.操作部の説明と安全装置のはたらき	
4.1.コントロールボックスの操作パネル	4-2
4.2.各選択画面の内容と操作方法	4-4
4.2.1.穀物選択の画面	4-4
4.2.2.運転方法の選択画面	4-4
4.2.3.乾燥方法の選択画面	4-6
4.3.設定画面の内容と操作方法	4-7
4.4.データ画面の内容と操作方法	4-9
4.5.起動画面と標準(運転状態の表示)画面	4-10
4.5.1.起動画面	4-11
4.5.2.標準(運転状態の表示)画面	4-12
4.6.試料取出方法	4-13
4.7.安全装置とセンサーのはたらき	4-13

5.収穫期前の確認と作業

5.1.各部の確認と作業	5-2
5.2.修理・有償点検履歴控	5-4

6.機械の運転操作

6.1.運転前の確認と作業	6-2
6.2.張込運転	6-6
6.2.1.張込量の目安	6-6
6.2.2.張込運転	6-7
6.3.乾燥運転	6-10
6.3.1.乾燥運転の種類	6-10
6.3.2.『籾』乾燥の注意点	6-12
6.3.3.籾の連続・『標準』乾燥運転	6-14
6.3.4.籾の『通風』乾燥運転	6-17
6.3.5.籾の『二段』乾燥運転	6-18
6.3.6.籾の『タイマー』乾燥運転	6-21
6.3.7.籾の『休止予約』乾燥運転	6-23
6.3.8.籾の『食味種子』乾燥運転	6-25
6.3.9.籾の『静か』乾燥運転	6-26
6.3.10.籾の『手動温度』乾燥運転	6-27
6.3.11.『小麦』の乾燥運転	6-28
6.3.12.『ビール麦』の乾燥運転	6-32
6.3.13.水分確認	6-33
6.3.14.追加乾燥運転	6-34
6.4.排出運転	6-37
6.5.緊急時の停止方法・停電時の復帰方法	6-39

7.水分測定

7.1.自動水分計の動作と乾燥制御	7-2
7.2.手動測定のしかた	7-4
7.3.籾の水分変化について	7-5
7.4.保管上の注意	7-7
7.5.点検	7-7
7.6.水分の微調整の方法について	7-8

8.収穫期後の掃除、点検・保管	
8.1.残留穀物の取出しと掃除	8-2
8.2.各部の掃除	8-4
8.3.ネズミの侵入防止	8-8
8.4.電気部品の保管	8-9
9.異常・故障の原因とその処置	
9.1.異常コードを表示する場合	9-2
9.2.異常コードを表示しない場合	9-9
9.2.1.停止中	9-9
9.2.2.張込運転のとき	9-9
9.2.3.乾燥運転のとき	9-10
9.2.4.排出運転のとき	9-10
9.2.5.乾燥仕上り後	9-11
10.各部の調整方法	
10.1.バケットベルトの張り調整	10-2
10.2.Vベルトの張り調整と点検	10-2
10.3.チェーンの張り調整と注油	10-3
10.4.排塵機の強弱の調整	10-3
10.5.コネクターの接続確認	10-4
11.オプション部品	11-1
12.保守部品表	12-1
13.用語説明	13-1
14.索引	14-1

MEMO

A series of horizontal dashed lines for writing.

1 まえがき

この章では、取扱説明書の記載内容、機械の使用目的・範囲・構成および使用電源について説明しています。

1.まえがき

1.取扱説明書の記載内容

この取扱説明書には、機械の取扱安全事項、仕様、運転操作、保守・点検およびオプション部品、保守部品の説明が記載されています。

2.機械の使用目的・使用範囲

この機械は、米粉、麦の乾燥が行えるように設計されています。
米粉、麦以外には使用しないでください。

3.機械の構成

この機械は、本機1台と排風ダクト、排塵筒、はしごで一式になっています。

4.使用電源

この機械の使用電源は三相又は单相200Vで、電源電圧が180～220Vの範囲でご使用になれます。

また、漏電ブレーカーの定格感度電流は**乾燥機1台あたり30mA以上とし、高調波（インバーター）対応品**をお使いください。

（古いタイプで高調波（インバーター）未対応品の場合、機械が正常でも漏電ブレーカーが誤作動する場合がありますので、対応品へ交換してください。）

また、発電機にて使用する場合も同様の誤作動のおそれがありますので、高調波（インバーター）対応型の発電機を使用してください。

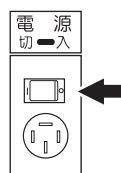
※現在使用の漏電ブレーカーが対応品かどうか不明の場合は、お近くの電気工事店にご相談ください。

5.ご使用前の初期設定のご確認

この機械は出荷時『スロワーなし』『遠心送風機なし』の設定になっています。
下記の場合は、初期設定を変更してください。

●オプションのスロワーや搬送機を使用する場合	➡	スロワー選択	OFF→ON
●遠心送風機を使用する場合	➡	遠心送風機選択	OFF→ON

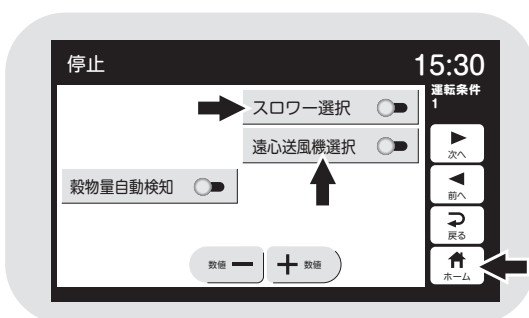
●設定変更方法



- 1 電源スイッチを入れます。
- 2 「設定」ボタンを押し、「設定内容選択1」を表示させます。



- 3 「運転条件1」ボタンを押し、「運転条件1」を表示させます。



- 4 「遠心送風機選択」、「スロワー選択」ボタンを押します。「☀️(青色)」となり有効になります。
- 5 「ホーム」ボタンを押し、元の画面に戻します。

注意

設定を変更しないと、乾燥性能が低下したり、スロワーがつまる場合があります。
必ず設定を変更してください。

1.まえがき

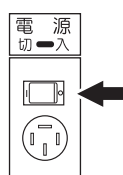
6.時計の校正方法

この機械は時計機能をもっており、校正して出荷しています。通常は、校正不要ですが、リチウム電池交換等でリセットされた場合は、下記の手順で校正を行ってください。

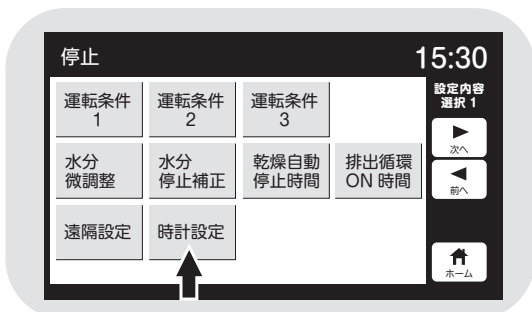
注 意

時計の校正を行わないと、正しい終了予定時間が表示されなくなります。

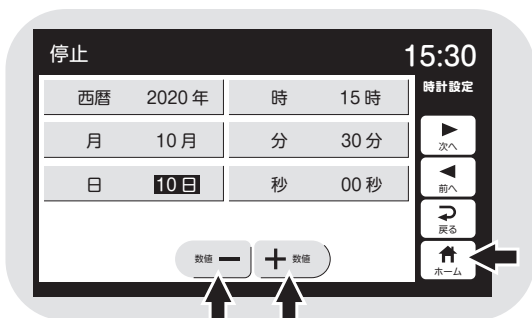
●校正方法



- ① 電源スイッチを入れます。
- ② 「設定」 ボタンを押し、「設定内容選択1」を表示させます。



- ③ 「時計設定」 ボタンを押し、「時計設定」を表示します。



- ④ 各ボタンを押して、項目を選択し、「+」「-」を押して現在の日時にあわせませます。
- ⑤ 「ホーム」ボタンを押し、元の画面に戻します。

2 安全について

この機械を取扱う前に必ずお読みください。

この章では、警告用語の種類と意味、機械の取扱い全般についての注意事項および警告表示ラベルについて説明しています。

2.1.警告用語の種類と意味

2.2.安全に作業を行うための注意事項

2.3.火災を防ぐための注意事項

2.4.乾燥を上手に行うための注意事項

2.5.警告表示ラベルについて

2.5.1.警告表示ラベルの貼付位置




2.5.2.警告表示ラベルの内容

2.安全について

2.1.警告用語の種類と意味

取扱説明書の警告内容および機械本体に貼付してある警告ラベルは、危険の度合に従って次の3段階に分けています。

この警告用語の意味を理解していただき、取扱説明書の内容に従って、運転操作・保守・点検を行ってください。

警告用語	意味
	[危険] の文字の下に書かれている事柄は、その内容を守らないと死亡または重傷および火災事故につながる危険性が高く、最もご注意くださいたい内容です。
	[警告] の文字の下に書かれている事柄は、その内容を守らないと死亡または重傷および火災事故につながることもあり、十分ご注意くださいたい内容です。
	[注意] の文字の下に書かれている事柄は、その内容を守らないとケガ・裂傷などの事故につながることもあり、ご注意くださいたい内容です。

この機械の取扱い全般について留意していただきたい事項は、この取扱説明書の中で下記のように書いて、上の警告事項とは区別しています。

注 意

特に注意を要する留意事項

注 意

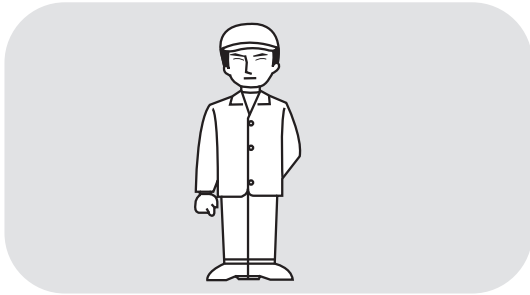
一般的な留意事項



- この機械の運転操作、保守、点検は、必ずこの取扱説明書に従って行ってください。
- 取扱説明書の内容で不明な点がありましたら、購入先または、(15.連絡先)にお問合せ、確認してから作業を始めてください。

2.2.安全に作業を行うための注意事項

安全に作業を行うために次の注意事項を守ってください。

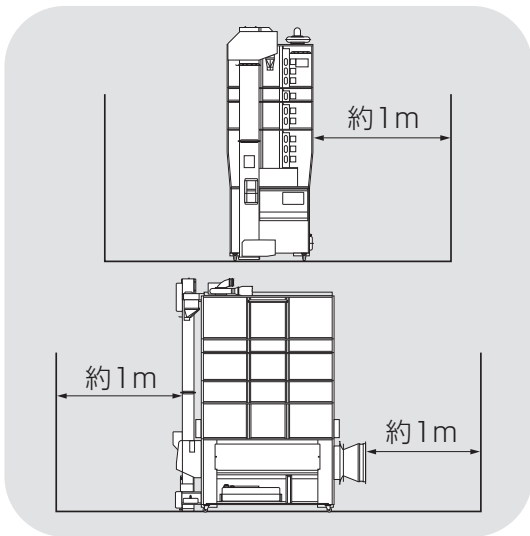


① 作業者の制限



警告

- 取扱説明書を熟知してください。
- 作業は、保護具(作業服・手袋・靴)を着用の上で作業してください。
- 過労や病気、酒気帯びの状態で作業しないでください。
- 取扱説明書に書いてないことはしないでください。



② 作業場の整備



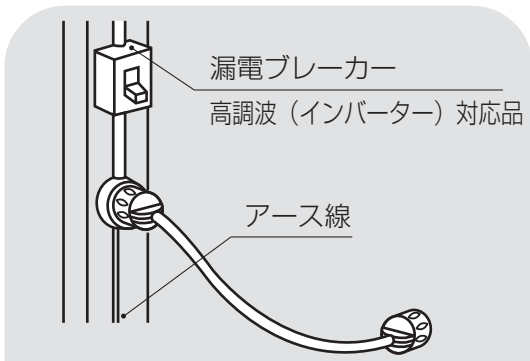
危険

機械の周辺に作業通路を確保してください。
機械の周囲1~2m以上が必要です。



注意

機械の据付場所は、コンクリート床の水平な所で、機械と穀物の全荷重に長期間耐えられるようになっていることを確認してください。

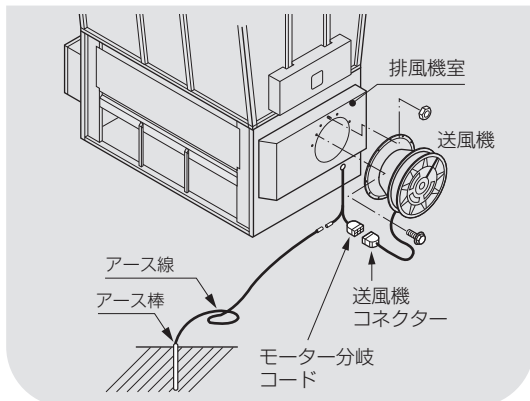


③ 電源配線とアース



危険

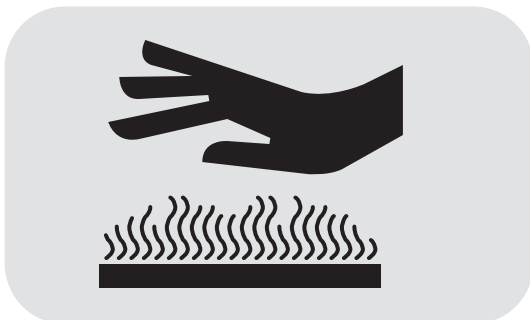
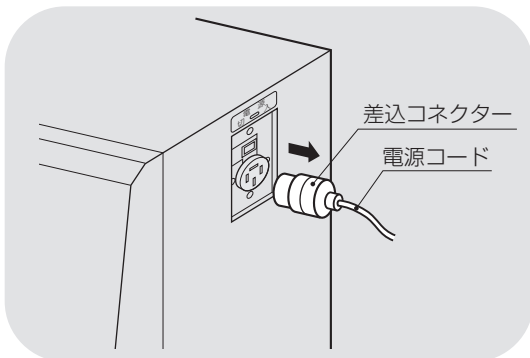
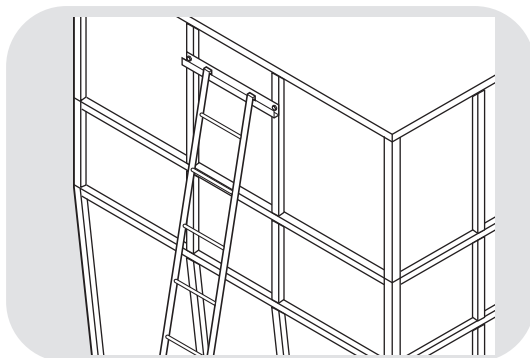
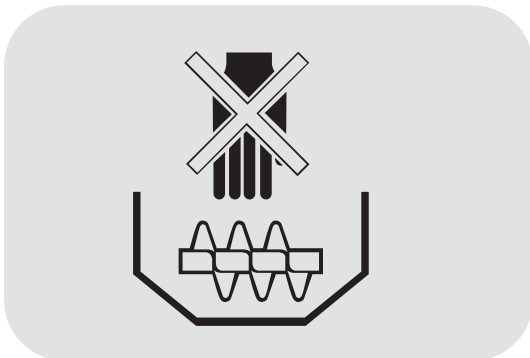
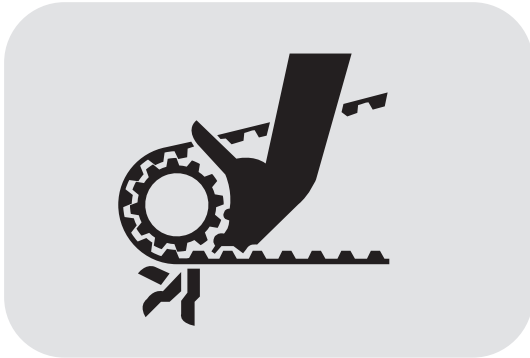
- 機械の電源は感電事故防止のために、漏電ブレーカーがあるコンセントから配線してください。定格感度電流は乾燥機1台あたり30mAとし、**高調波(インバーター)対応品**をお使いください。(漏電ブレーカーが古いタイプでインバーター対応していないものはブレーカーが誤作動する場合があります。)
- 感電事故防止や機械の誤動作防止のために、アース棒を地中に打込んでください。



注意

- 電源コードは電圧降下を防止するために、三相は2mm²以上の太さで、単相は3.5mm²以上の太さで、10m以下の長さにしてください。
- 上記の配線になっていない場合は、購入先か電気工事に連絡してください。

2.安全について



④ 運転中の安全

危険

無人運転は避けてください。

注意

- 周囲の安全を確かめてから運転を始めてください。
- カバー類は全て取付けてください。
- 子供や作業に関わらない人は、作業通路内に入らないようにしてください。

⑤ 掃除・点検・整備の時の安全

危険

左記のはしごは、購入先やメーカーの組付けおよび点検用です。危険ですから使用しないでください。
はしごは、常時保管しておいてください。

警告

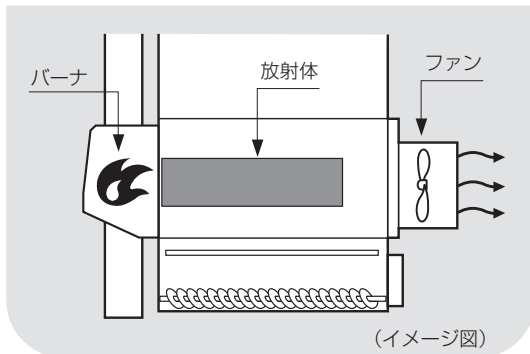
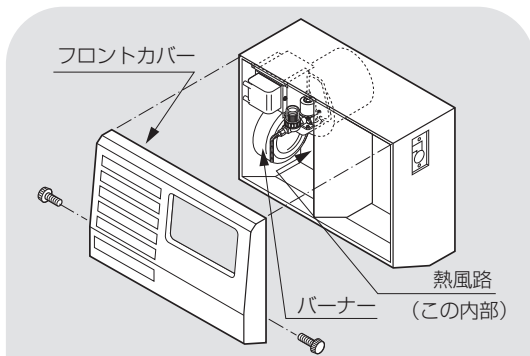
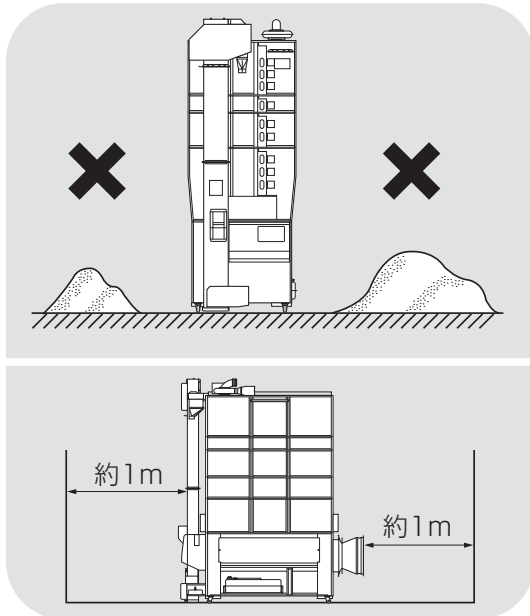
各部の掃除、点検をする場合は、必ず元電源を抜いてから行ってください。
元電源とは乾燥機本体の電源差込コネクターの部分を言います。

注意

バーナー部の掃除、点検は消火後5分以上通風し、バーナー部の温度が下がってから行ってください。

2.3.火災を防ぐための注意事項

火災を防ぐために次の注意事項を守ってください。



① 機械周りの整理、整頓



危険

- わらくず、燃料など燃えやすいものを機械の周囲に置かないでください。
- バーナー側は壁面より1m以上離して設置してください。

② 熱風路・放射体の点検

- フロントカバーをはずし、バーナー側から熱風路内にわらくず、ゴミなどが堆積していないか確認してください。
- 懐中電灯などで照らして確認してください。
- 放射体にゴミなどの堆積・変形などの異常がないか確認してください。
- 点検後はフロントカバーを取付けてください。



危険

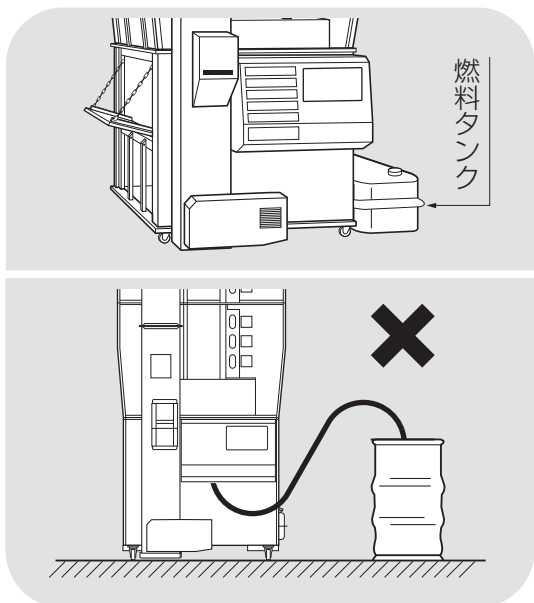
ゴミなどの堆積・変形などの異常がある場合は購入先に掃除・点検を依頼してください。



警告

運転時間が2000時間を超えた場合は、必ず購入先に点検を依頼してください。運転時間は、電源投入時画面に表示されます。

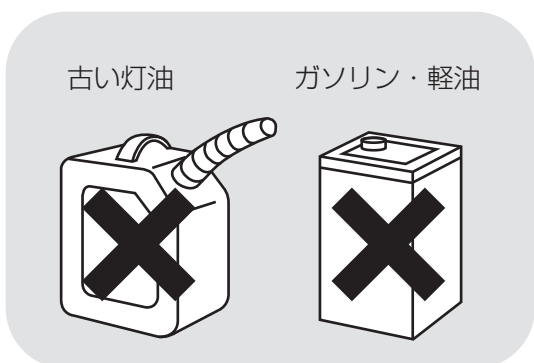
2.安全について



③ 燃料タンク

危険

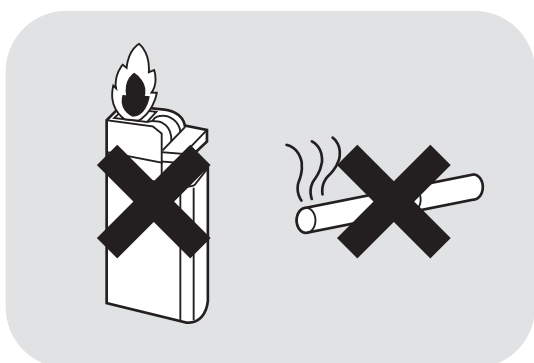
- 燃料タンクは標準装備のものを使用してください。
- ドラム缶やホームタンクから直接配管しないでください。
ホームタンク使用の場合は、2-7ページを参照してください。



④ 燃料

危険

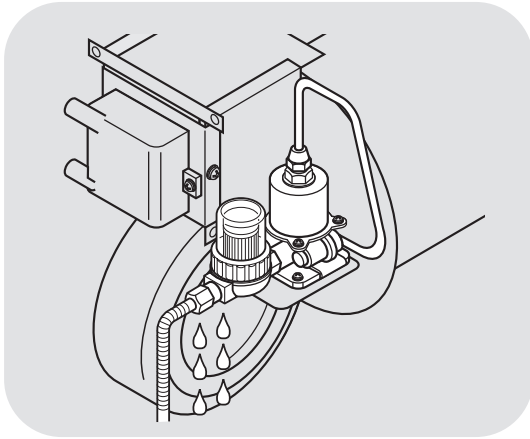
- 燃料はJIS 1号灯油(白灯油)を使用してください。
- 前年の古いJIS 1号灯油(白灯油)は使用しないでください。
- ガソリン、軽油は絶対使用しないでください。火災の原因になります。



⑤ 給油

危険

- 給油は機械の停止中に行ってください。
運転中に給油すると、火災やバーナーが失火する原因になります。
- 給油中は火気を近づけないでください。



⑥ 燃料配管

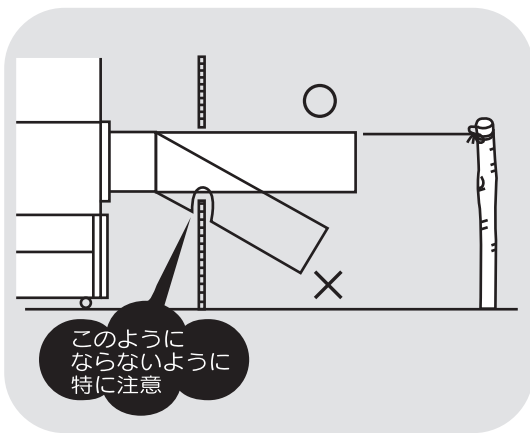
危険

燃料配管に油漏れがある場合は、乾燥運転をしないでください。
購入先に点検・修理を依頼してください。

⑦ ホームタンク使用の注意点

危険

ホームタンクから配管する場合は、購入先にご相談ください。
必要部品については(11.オプション部品⑦)を参照してください。



⑧ 排風ダクト

危険

排風ダクトが途中で折れ曲がらないようにしてください。
折れ曲がると、バーナーの燃焼不良による火災の原因になります。

⑨ 穀物のわらくすなどの除去

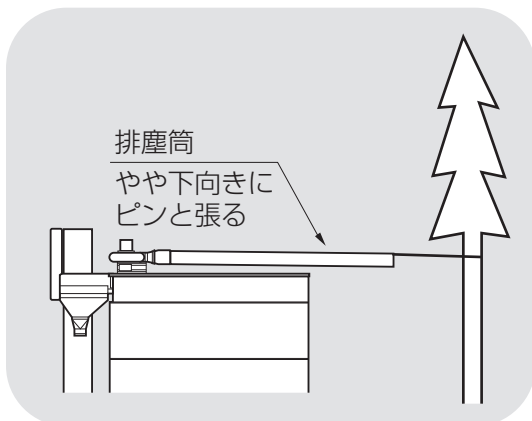
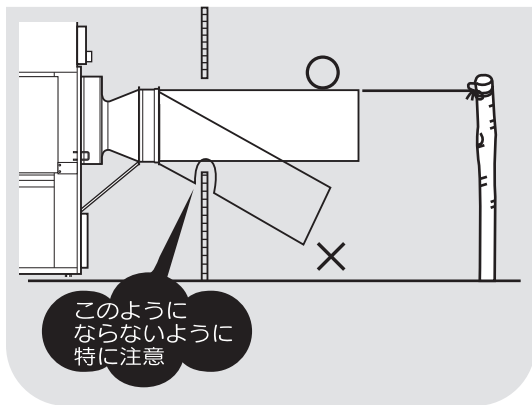
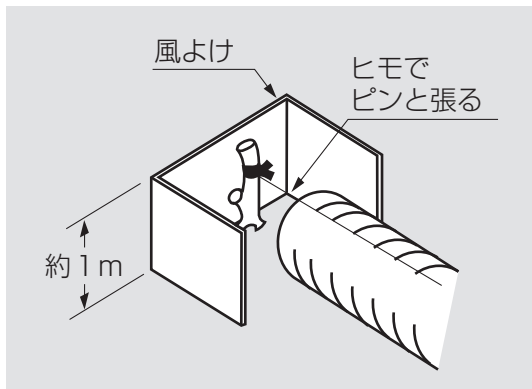
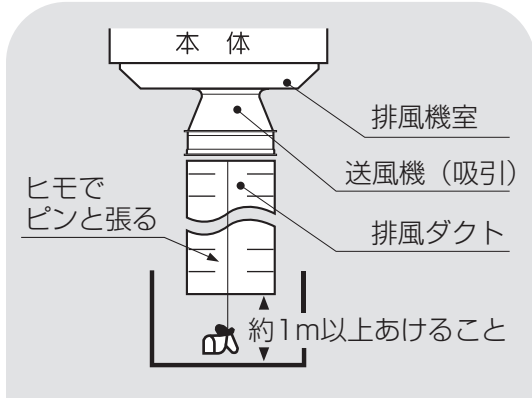
警告

穀物のわらくすやごみが多い場合は、取除いてから張込んでください。
わらくすやごみが堆積し、火災や乾燥ムラ、循環不良などの原因になります。

2.安全について

2.4.乾燥を上手に行うための注意事項

機械が性能を十分発揮できるように次の注意事項を守ってください。



① 排風ダクト

●排風ダクトは送風機からまっすぐに延ばして、バタバタしないように固定してください。

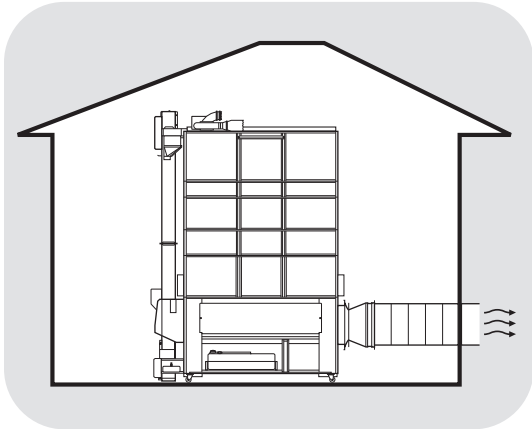
●排風ダクトに逆風が入り込む場合は、風よけをつけてください。

●排風ダクトが途中で折れ曲がらないようにしてください。
折れ曲がると、乾燥性能が低下します。

② 排塵筒

●排塵筒は途中で曲がらないように引張ってください。

途中で折れ曲がると、わらくずが排塵筒に詰まったり、排塵機モーターの焼損や穀物の乾燥ムラ（乾燥穀物の水分がばらつく）の原因になります。

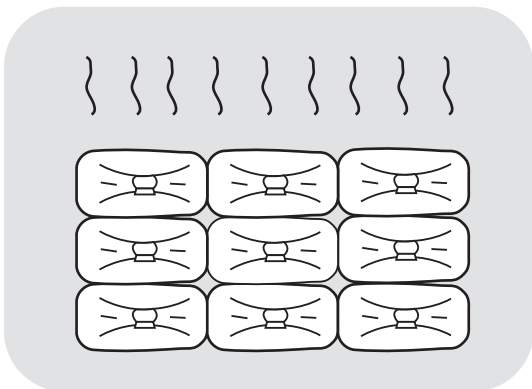


③ 作業場の換気

- 排風が作業場内にこもったり入り込まないようにし、換気をよくしてください。

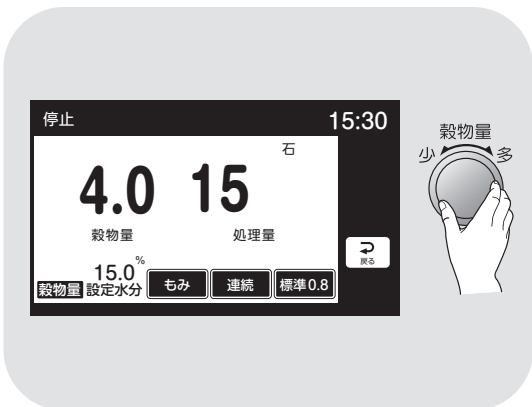
④ 穀物のわらくすなどの除去

- わらくすやごみが多い場合は、取除いてから張込んでください。わらくすなどが多いと乾燥ムラの原因になります。



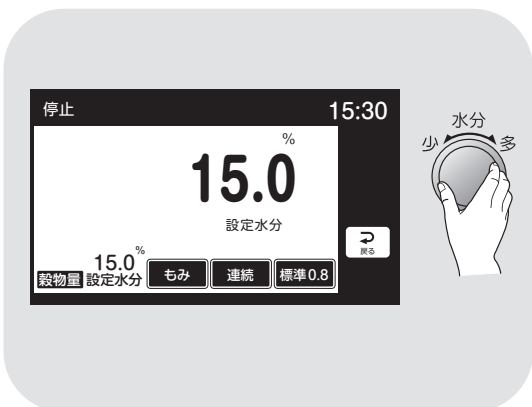
⑤ 乾燥前の穀物の蒸れ防止

- 刈取りした穀物はすみやかに機械に張込み、乾燥を始めるまでは送風または通風乾燥してください。
穀物を放置しておくると変質する場合があります。



⑥ 操作ツマミの設定

- 収穫期の初めての乾燥では、設定温度を窓数字より1つ分下げて乾燥し、その年の粉(麦)の状態を確認してください。



- 収穫期の初めての水分設定は、目標水分より0.5%位高めにして、その年の仕上り水分の傾向を確認してください。

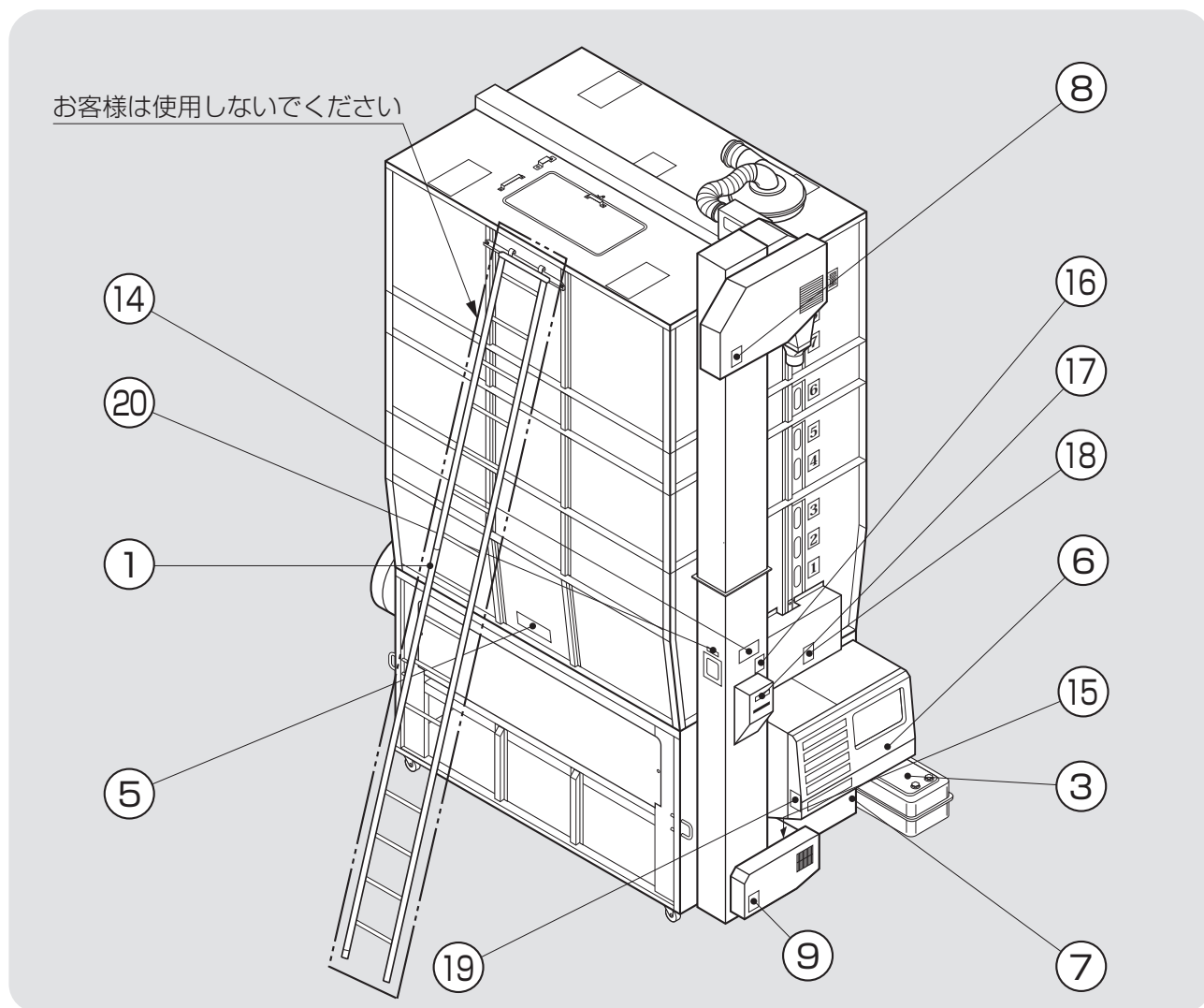
2.安全について

2.5.警告表示ラベルについて

機械の特に注意を要する箇所に警告表示ラベルが貼ってあります。これらの位置と内容をよく確認し、守って安全作業を行ってください。

2.5.1.警告表示ラベルの貼付位置

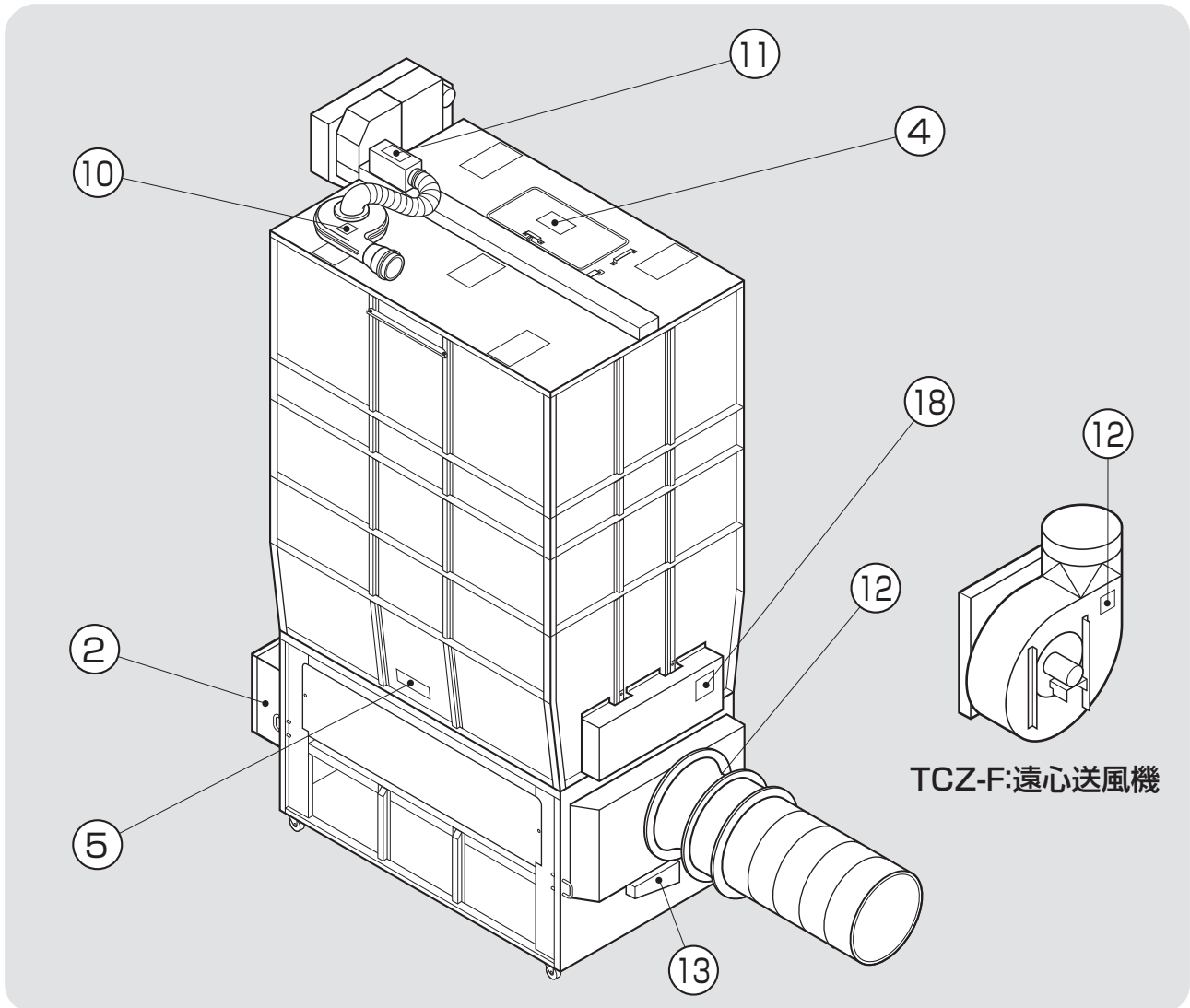
警告表示ラベルの貼付位置を次に示します。



図面表示番号	標識	名 称	貼 付 位 置	品 番
1	危険	梯子使用禁止ラベル	はしご	01171-218006
2	危険・注意	火災危険・取扱注意ラベル	熱風器右カバー	01012-200101
3	危険	60L+引火危険ラベル	燃料タンク	01140-200101
4	危険・警告	巻込警告・把手危険ラベル	点検フタ	01027-200108
5	注意	巻込+スクリュー+落下+格子注意ラベル	上段側板中央付近（両側）	01085-200102
6	警告	サーマル設定ラベル	コントロールボックス	01297-209019
7	警告	インバーターボックスラベル	インバーターボックス	01297-209110
8	注意	ベルト巻込注意ラベル	昇降機上カバー	00087-200108
9			昇降機下カバー	

注 意

図中の①、④、⑧、⑩、⑪は購入先が行う高所作業上の注意ですが、参考
に示してあります。



図面表示番号	標識	名 称	貼 付 位 置	品 番
10	注意	回転羽根巻込注意ラベル	排塵機上面	00087-200117
11	注意	スクリュー巻込注意ラベル(小)	選別室上面	00087-200114
12	注意	回転羽根巻込注意ラベル	送風機側面	00087-200117
13	注意	チェーン巻込注意ラベル	下段後カバー	01046-200102
14	注意	バケット巻込注意ラベル(小)	覗き窓板	00087-200111
15	注意	スクリュー巻込注意ラベル(小)	流穀筒側面、流穀筒点検窓付近	00087-200114
16	注意	バケット巻込注意ラベル	水分計取付板付近	00087-200110
17	注意	自動水分計注意書シール	水分計取付板裏面	07094-200053
18	注意	高温注意ラベル	ボンネット(前)(後)	01115-200101
19	警告	バーナー高温警告ラベル	フロントカバー	01211-210016
20	注意	バケット巻込注意ラベル(小)	昇降機側面	00087-200111

2.安全について

2.5.2.警告表示ラベルの内容

警告表示ラベルの内容は次の通りです。





警告表示ラベルが汚れ、破れなどで見にくくなった場合は、新しいラベルに貼替えてください。ラベルは購入先へ注文してください。

①

危険



大おけいはかてのくこ危たは除さ業者の点検時に使用しますので保管して

②

	<p>危険</p>	<p>火災になることがありますので次のことを守ってください。</p> <ol style="list-style-type: none"> 1. 乾燥機のバーナーは壁から1m以上離してください。 2. 1シーズンに1回または5~6乾燥毎にバーナーの点検清掃をしてきれいな状態にしてください。 異常がありましたら速やかに購入先に連絡し、修理を依頼してください。 3. 1シーズンに1回または5~6乾燥毎に熱風路・排風路の点検清掃をしてください。 4. 乾燥機のまわりに燃えやすい物を置かないでください。 5. 排風ダクトの出口から1m以内には物を置かないでください。排風の抵抗で正常燃焼ができなくなります。 6. 燃料タンク・燃料ホース・ポンプ・燃料パイプ・バーナーなどに油漏れがないか点検してください。 7. 電源・配電盤・モーター・コード類の損傷をチェックして、漏電がないか点検してください。 8. 無人運転は避けてください。点火後燃焼が安定状態になるまでは必ず見ていてください。 9. ねずみが入らないように、カバー・シャッター・フタなどを正しく付けてください。配線を傷めて漏電の原因になります。
		
	<p>注意</p>	<p>乾燥機を運転・点検するときには、安全のため次の注意点を守ってください。</p> <ol style="list-style-type: none"> 1. 乾燥機を運転するときは、周囲の安全を確認してください。 2. 運転前には必ず点検や整備をしてください。 3. 点検・整備をするときには、必ず元電源を切ってから行ってください。 4. バーナーの点検・整備は、バーナーが冷えてから行ってください。 5. 点検・整備で取りはずしたカバー類は、必ず元通りに取り付けてください。 6. 点火後は正常に燃えているか必ず確認してください。 7. 長期格納するときは、元電源を切っておいてください。 8. 燃焼器・サーモスタットは必ず正規の部品を使用してください。改造しないでください。
		

)PET< 01012-200101

③

	<p>危険</p>	<ol style="list-style-type: none"> 1. ガソリン厳禁です。 2. 火を近づけないでください。 3. 補給する時は機械を停止して行ってください。 4. こぼれた油はきれいにふきとってください。 引火して火災や爆発を起こしてヤケドやケガをすることがあります。 	<p style="font-size: 2em; font-weight: bold;">60L</p> <p style="font-size: 1.5em; font-weight: bold;">JIS 1号 灯油</p>
			

)PET< 01140-200101

④

 <p>警告</p>	 <p>危険</p>
	
<p>運転中にフタを開けないでください。分散羽根の回転部に巻き込まれケガをすることがあります。</p>	<p>乾燥機に昇ったり降りたりする時に、この把手に手をかけないでください。フタがはずれて落下する等の危険があり大変危険です。</p>


01027-200108

5

 <p>注意</p>  <p>張込中にホッパーの奥に手を入れないでください。 送風機の回転羽根に巻き込まれてケガをすることがあります。</p>	 <p>注意</p>  <p>張込作業中以外運転中にホッパーを開けないでください。 スクリューの回転部に巻き込まれてケガをすることがあります。</p>	 <p>注意</p>  <p>ホッパーの上に乗らないでください。 転落してケガをすることがあります。</p>	 <p>注意</p>  <p>運転中は、格子より奥へ絶対に手を入れないでください。 ケガをすることがあります。</p>
--	--	--	--

>PET< 01085-200102

6



警告

電源を入れたまま、パネルを開けないでください。感電することがあります。必ず、電源コンセントを抜いて2分以上経過してから点検してください。

サーモリレーの設定値

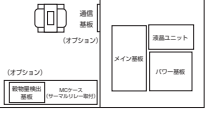
設定値 (A)	OL1	OL2
	—	1.4

注1 応急運転
通風乾燥、排出
タッチパネルで操作できないときに選択します。
停止ボタンでON/OFFします。

機能	ON/OFF
機種設定	ON
機種設定	ON
送風選択	ON
機種設定	ON
応急運転 通風乾燥	注1
応急運転 排出	注1

TCZ-EM18~EM30

コントロールボックス内部 (基板の名称)



(手前) 炎センサー	バーナー	スロワー	水分計	循環モーター	サーモスタット	センサー (通信予備)	緊急停止スイッチ	回転検出センサー (赤)	風圧スイッチ	熱風温度センサー		
(回転灯) (RV5)				インバーター通信		殺物量センサー	(No.1)	(No.2)	(No.3)	(No.4)	殺温センサー (赤)	周囲温度センサー
(奥)				インバーター電源中継								

>PET< 01297-209019A

7

インバーター通信中継コード		インバーター電源中継コード	
異常コード	内容	異常コード	内容
OC 1, OC 2, OC 3	搬送部・送風機に異物が挟まるなどして、インバーターに過大な電流が流れた。	OH	インバーターの温度が規定値以上になった。
OL 1	インバーターが過負荷になった。(搬送部・送風機に異物が挟まった)	NOFF	インバーター入力電圧不足。
OL 2	モーターが過負荷になった。(搬送部・送風機に異物が挟まった)	Err 3, Err 4	インバーター内蔵の CPU、メモリーに異常が発生した。



警告

感電のおそれあり
電源を入れたまま、カバーを開けないでください。必ず、電源プラグを抜いて2分以上経過してから点検してください。

>PET< 01297-209110

8 9



注意

運転中にカバーを開けないでください。駆動しているベルトに巻き込まれてケガをすることがあります。点検後はカバーを必ず元通りに取付けてください。

00087-200108

10 12




注意

ダクトを外したまま運転しないでください。回転羽根に巻き込まれてケガをすることがあります。

00087-200117

13




注意

駆動しているチェーンに巻き込まれてケガをすることがあります。点検後はカバーを必ず元通りに取付けてください。

01046-200102

ときどきカバー内部のチェーンやスプロケット軸部に注油してください。チェーンは断続的に動きますので元電源を抜いて行ってください。

14 20



注意

駆動しているバケットに巻き込まれてケガをすることがあります。点検後はカバーを必ず元通りに取付けてください。

00087-200111

11 15



注意

運転中にカバーを開けないでください。スクリューの回転部に巻き込まれてケガをすることがあります。

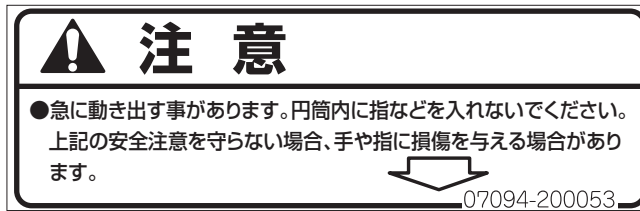
00087-200114

2.安全について

⑩



⑪



⑫



⑬



3 機械の仕様、構成

この章では機械の主な仕様、構成、
について説明しています。

3.1. 機械の仕様

3.1.1. 主要諸元

3.1.2. 機械の主要寸法

3.2. 機械の構成

3.機械の仕様、構成

3.1.機械の仕様

3.1.1.主要諸元

機械の主な仕様を次に示します。
農業機械公正取引協議会規約に準ずる。

型 式 名		TCZ-EM18(F)	TCZ-EM21(F)	TCZ-EM24(F)	TCZ-EM27(F)	TCZ-EM30(F)	
区 分		—					
使 用 対 象		粳、小麦、大麦、ビール麦					
穀物の種類 と処理量	粳 (kg)560kg/m ³	600~1800	600~2100	600~2400	600~2700	600~3000	
	小麦(kg)680kg/m ³	750~1960	750~2295	750~2910	750~3270	750~3270 ※1	
機 体 ・ 寸 法	全 長 (mm)	3003/F : 3063					
	全 幅 (mm)	1345					
	全 高 (mm)	2745	2960	3175	3390	3605	
機 体 質 量 (重量) (kg)		710/F : 705	730/F : 725	750/F : 745	770/F : 765	820/F : 815	
送 風 機	型 式 名	■シズオカFS-58KA/F : ■シズオカFT-420KA					
	種 類	斜流式(吸引)φ580/F : 遠心式(吸引) φ350					
	常用回転数 (r.p.m)	1100~1550/F : 1170~1420					
乾 燥 方 式		遠赤外線放射体 熱風路内設置形					
バ ー ナ	型 式 名	■シズオカSGB-4.2E2					
	種 類	ガンタイプ					
	燃 焼 量 (ℓ/時)	0.3~4.2					
使 用 燃 料		JIS1号灯油					
燃 料 タ ン ク 容 量 (ℓ)		60					
所 要 動 力	定 格 電 圧 (V)	単相200、三相200					
	イ ン バ ー タ	2基					
	動 力	循 環 (kW)	0.04				
		送 風 機 (kW)	0.75				
		搬 送 (kW)	0.75				
		排 塵 機 (kW)	0.14				
		バ ー ナ (kW)	0.1				
		コ ン ト ロ ー ラ 他 (kW)	0.085				
	別 売 ス ロ ヲ (kW)	単相HH-5000SS、三相HH-5000KS 0.75					
	最大同時使用電力 (kW)		1.87 (乾燥時)				
性 能	張 込 時 間	粳 (分)	15	17	20	22	25
		小麦(分)	18	26	30	33	33
	排 出 時 間	粳 (分)	23	26	29	33	37
		小麦(分)	27	31	35	40	40
毎 時 乾 減 率	粳 (%/時)	0.6~1.1/F : 0.6~1.0				0.6~1.0/F : 0.6~0.9	
	食味・種子 (%/時)	0.5~0.7/F : 0.5~0.6				0.5~0.6/F : 0.5~0.6	
	静か (%/時)	0.5~0.7/F : 0.5~0.6				0.5~0.6/F : 0.5~0.6	
諸 装 置	安 全 装 置		●サーモスタット ●回転センサ ●電流検知器 ●インバータ ●バーナファン圧力スイッチ ●周囲温度センサ ●炎センサ ●風圧スイッチ ●満量センサ ●ヒューズ ●感震器 ●循環モータサーモ ●穀温センサ				
	運 転 制 御 方 式		自動温度制御(サーミスタ検知によるON-OFF制御)				
	そ の 他	標 準 装 備 品	●単粒水分計 ●横張込ホッパ ●燃料タンク ●排塵機 ●自動ダンパ				
別 売 部 品		●排出スロワ (HH-5000SS、HH-5000KS) ●昇降機ホッパ ●昇降機前ホッパ ●前張込ホッパ●昇降機後組付用延長コード ●横送風ユニット ●中間ストレーナ					
安全性検査 番号	斜 流 送 風 機						
	遠 心 送 風 機						

※1.TCZ-EM30の麦については、最大処理可能量は27石までです。

●主要諸元の条件

注意

- 張込時間は粗水分24%、小麦水分30%、夾雑物1%以下のものを最大処理量張込んだ場合の数値です。
- 排出時間は粗水分14.5%、小麦水分12.5%の場合の数値です。
- 乾減率は粗では、24%のものを14.5%まで乾燥した場合の数値、小麦では、30%のものを12.5%まで乾燥した場合の数値です。
- 電気契約は三相200V2kW以上、単相200V20A以上で行ってください。
- 180V以下では使用できません。

●負荷定格

負荷名称	定格(kW)	張込	乾燥	排出
搬送モーター	0.75	○	○	○
送風機モーター	0.75	△	○	×
循環モーター	0.04	×	○	○
排塵機モーター	0.14	○	○	○
コントローラー	0.085	○	○	○
バーナー	0.10	×	○	×
排出スロワーモーター	0.75	×	×	□
合計(kW)		1.725	1.865	1.015 (1.765)

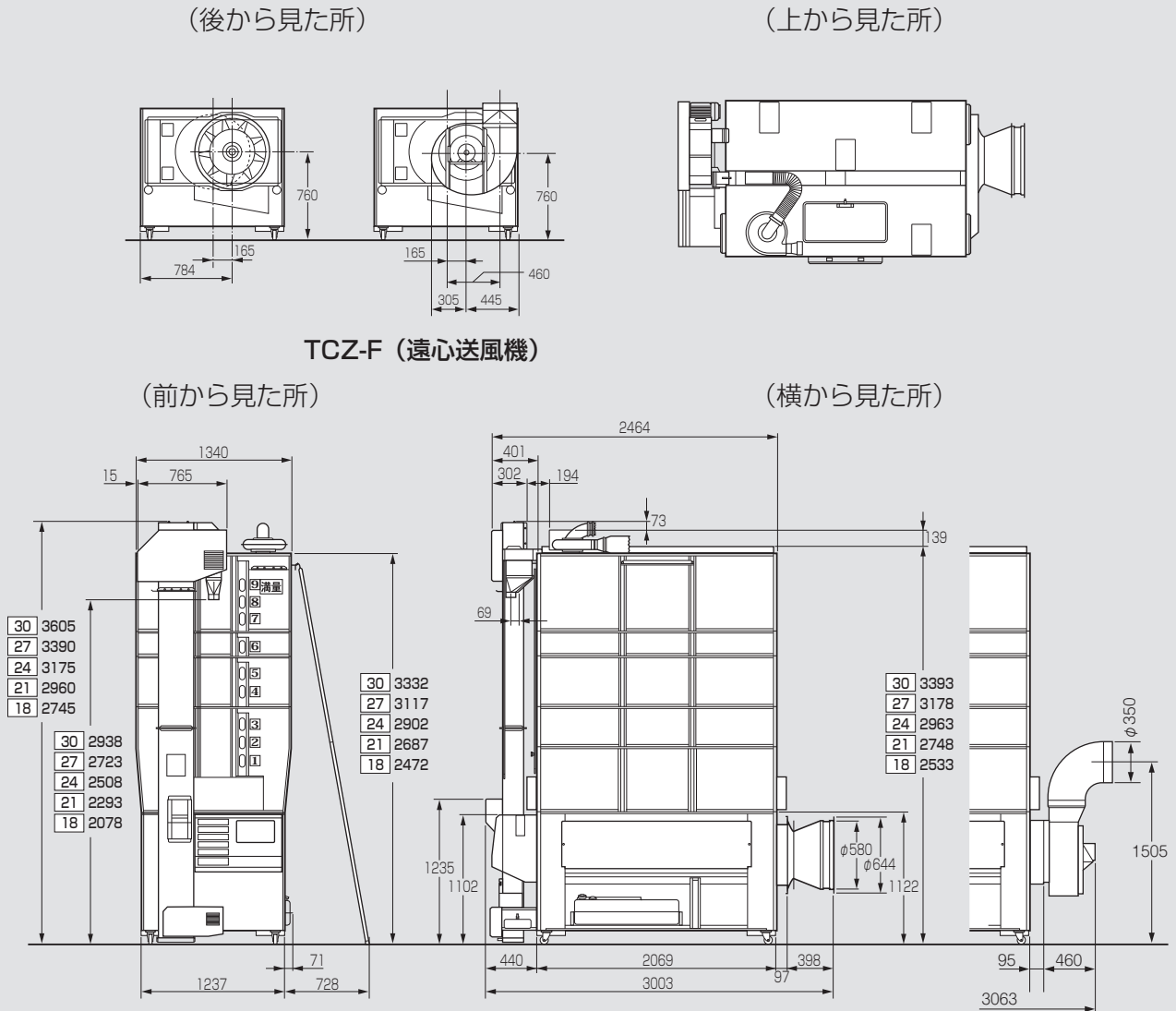
○：運転 ×：停止 △：選択手動運転 □：オプション部品

注1. 排出スロワーはオプションです。

注2. () 内の数字は排出スロワー使用時。

3.1.2.機械の主要寸法

機械の主な据付寸法を次に示します。



※排塵機の左右の付け替えが可能です。

※昇降機は前・後組付可能ですが、図は前に組付けた場合です。

※昇降機後組付の場合、オプションの昇降機後組付用延長コード (EC-A7) が必要です。

※排出スロワー (HH-5000SS、HH-5000KS) はオプションです。

※遠心送風機で昇降機後組付の場合、排風ダクトを右側に出す時は、オプションの増結風洞 (ZF-42A) が必要です。

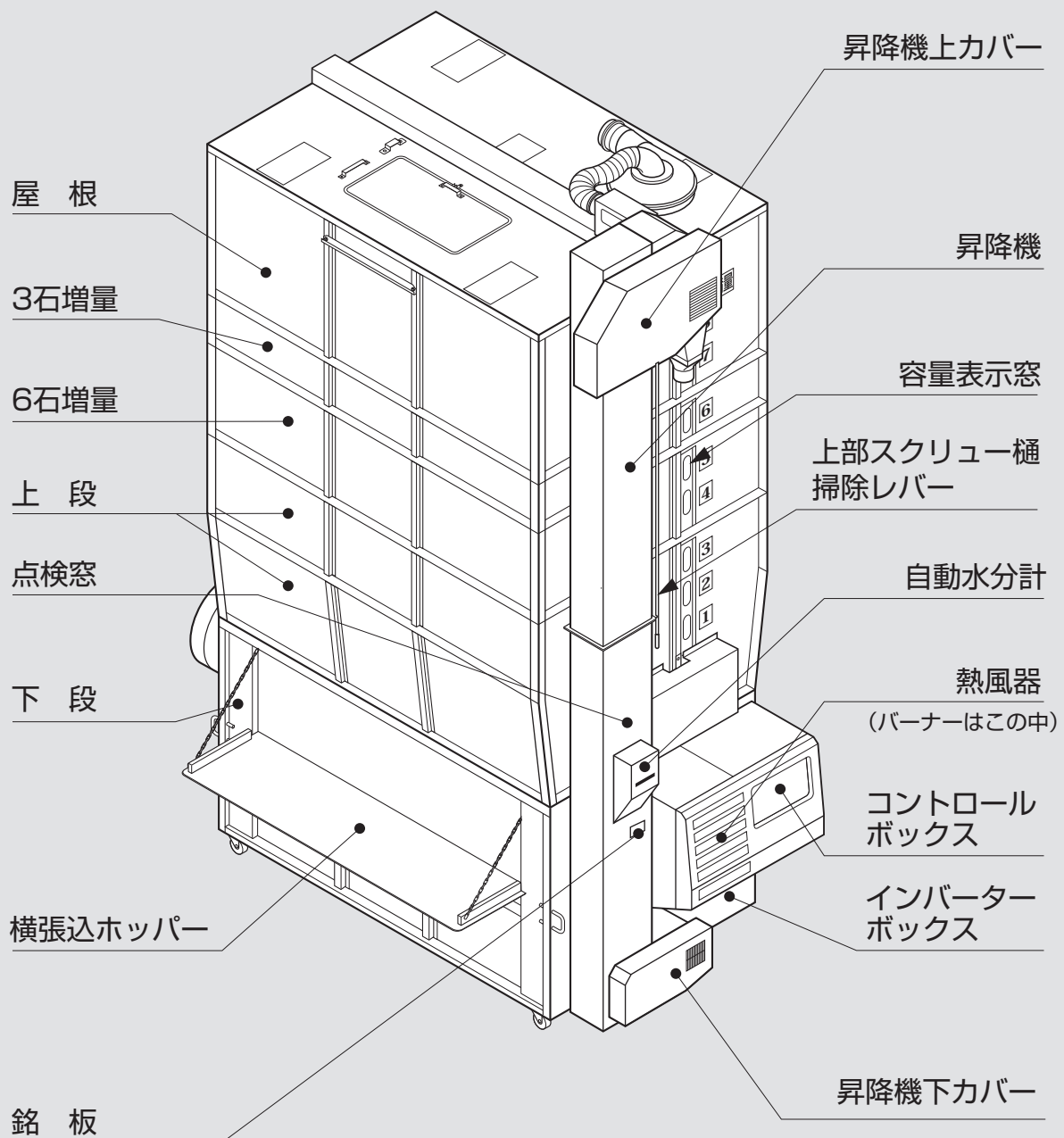
3.機械の仕様、構成

3.2.機械の構成

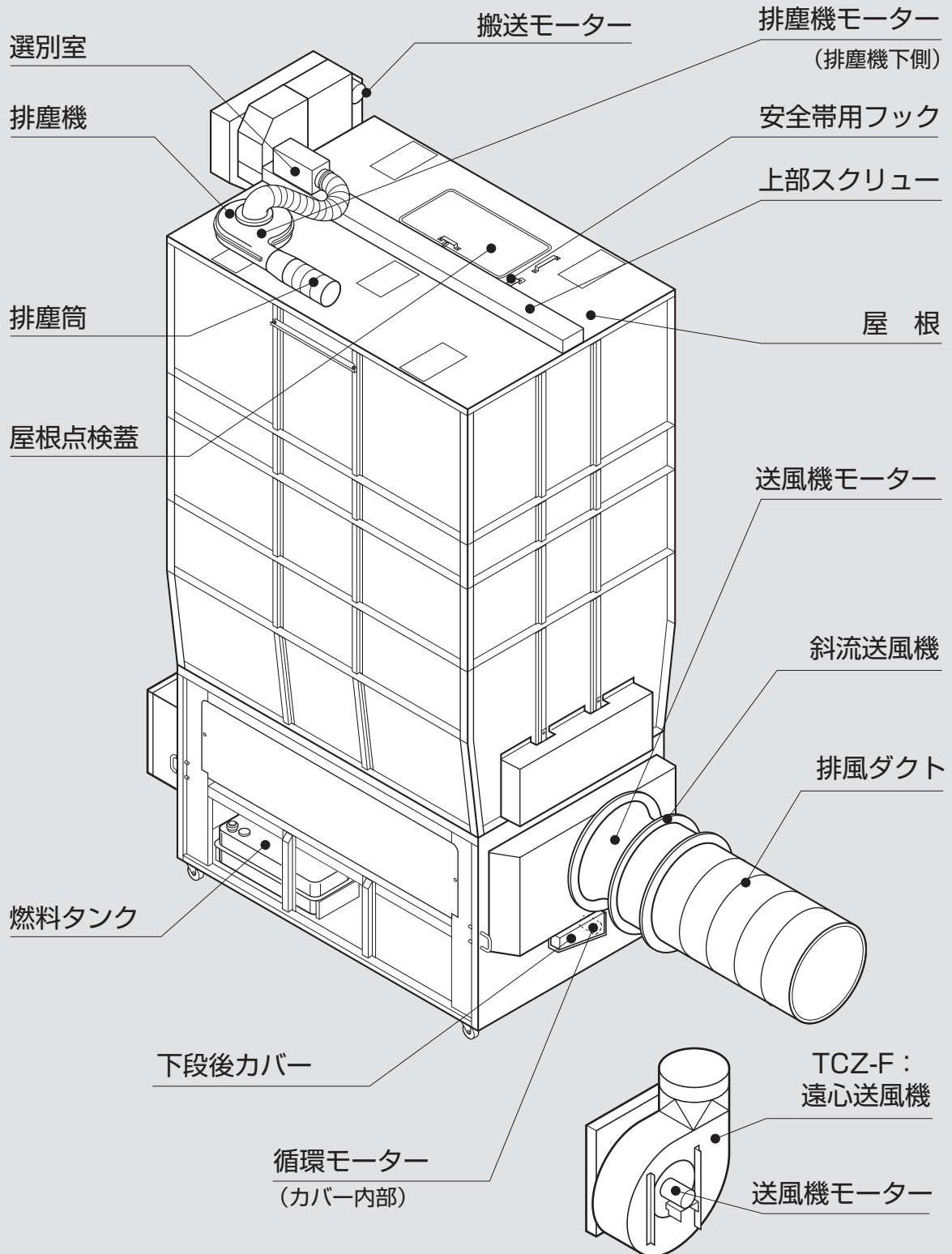
機械の構成を次に示します。

前 面

図はTCZ-EM27



後面



MEMO

A series of horizontal dashed lines for writing.

4 操作部の説明と安全装置のはたらき

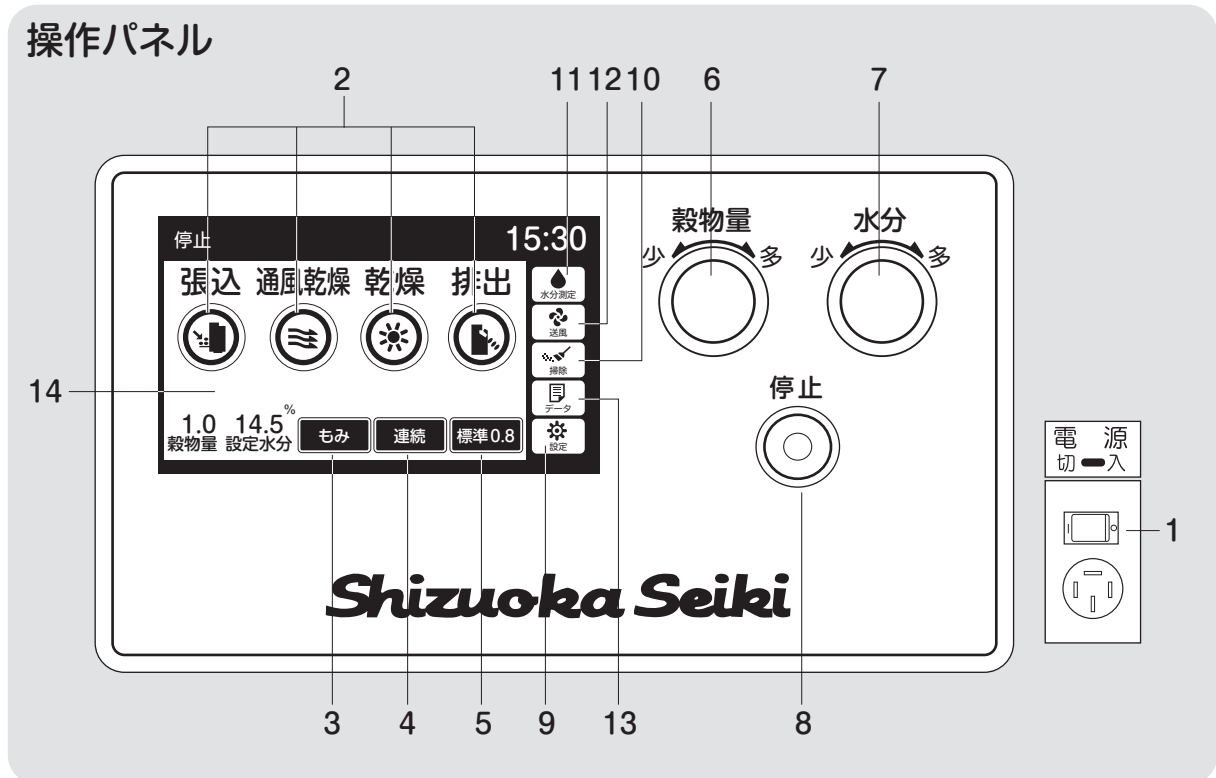
この章では、操作部の説明と安全装置・センサーのはたらきについて説明しています。

- 4.1.コントロールボックスの操作パネル
- 4.2.各選択画面の内容と操作方法
 - 4.2.1.穀物選択画面
 - 4.2.2.運転方法選択画面
 - 4.2.3.乾燥方法選択画面
- 4.3.設定画面の内容と操作方法
- 4.4.データ画面の内容と操作方法
- 4.5.起動画面と標準(運転状態の表示)画面
 - 4.5.1.起動画面
 - 4.5.2.標準(運転状態の表示)画面
- 4.6.試料取出方法
- 4.7.安全装置とセンサーのはたらき

4.操作部の説明と安全装置のはたらき

4.1.コントロールボックスの操作パネル

コントロールボックスの操作パネルの各スイッチ、表示器などについて説明します。



1.電源スイッチ

コントロールボックスの操作電源スイッチです。(右側面にあります。)

2.運転ボタン

張込、通風乾燥、乾燥、排出の各作業時に押します。

運転ボタンにより表のモーターが回転します。

運 転	搬送	排塵	循環	送風	水分計	排出スロワー
張 込	○	○	×	△	○	×
通風乾燥	○	○	○	△	○	×
乾 燥	○	○	○	◎	○	×
排 出	○	○	○	×	△	□

◎インバーター制御（遠赤型機）、○：運転、×：停止
△：選択（手動）、□：オプション

循環モーターは、間欠運転します。

3.穀物選択ボタン :4.2.1項参照

穀物の種類(もみ、もち米、酒米、小麦、大麦、ビール麦)を選びます。

4.運転方法選択ボタン :4.2.2項参照

連続・二段乾燥・タイマー・休止予約の各乾燥運転を選びます。

5.乾燥方法選択ボタン :4.2.3項参照

標準・食味種子・手動・静かの各乾燥方法を選びます。

6.穀物量つまみ

張込まれた穀物量(窓の数字)に合わせて調整します。熱風温度が自動設定されます。

☆もみの標準乾燥では、同時に送風機の回転数も制御して、省エネ乾燥をします。

4.操作部の説明と安全装置のはたらき

7.水分ツマミ

希望する仕上り水分値を、10.5～33%の範囲で設定できます。

10.5～17.0は0.1%、17.0%～33%は0.5%きざみです。

OFF表示は水分計を使用しません。

8.停止ボタン

乾燥機の運転を停止するスイッチです。乾燥運転中(通風乾燥以外)に停止ボタンを押すと、送風機を運転し、バーナーを冷却した後に停止します。

9.設定ボタン

時刻、運転動作、水分計などを設定する画面を表示します。

10.掃除ボタン

バルブ下側の残留穀物を排出するボタンです。

注意

機械の中に穀物が入っている時は絶対に操作しないでください。

排出運転中に押すと、逆にバルブのみ停止します。

11.水分計ボタン

現在の穀物水分を測定します。排出中、停止中のみ可能です。

12.送風ボタン

下記の3つの使い方ができます。

- ①送風機だけ運転したい時
- ②張込中に送風機を運転したい時
- ③通風乾燥中に送風を停止したい時

13.データボタン :4.4項参照

乾燥データと乾燥終了時の水分分布(8乾燥)や異常履歴、稼働時間を表示します。

また、メンテナンスの履歴を記録表示することができます。

14.液晶モニター(以下モニター)

停止中は、運転ボタンや選択ボタンを表示。運転中には温度と水分値、終了予定時刻、水分分布などを各運転に合わせて繰返し表示します。異常が発生した場合、異常コード(エラーコード)を表示します。乾燥運転以外の時は、周囲(外気)温度を表示します。

(標準画面)

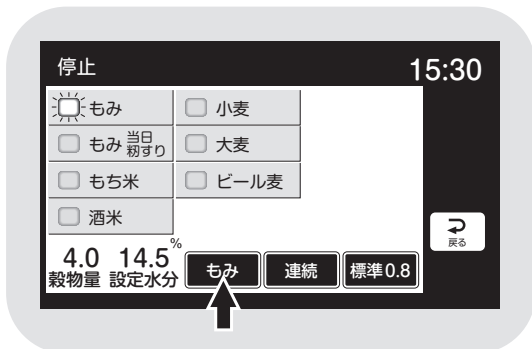
	運転ボタン	周囲温度	熱風温度	水分値	終了予定時刻	水分分布	異常コード
停止	○	×	×	△(手動)	×	△(手動)	—
張込	×	○	×	○	×	○	—
通風乾燥	×	×	○	○	×	○	—
乾燥	×	×	○	○	○	○	—
排出	×	○	×	△(手動)	×	△(手動)	—
異常	運転モードによる						○

○：表示 ×表示しない

4.操作部の説明と安全装置のはたらき

4.2.各選択画面の内容と操作方法

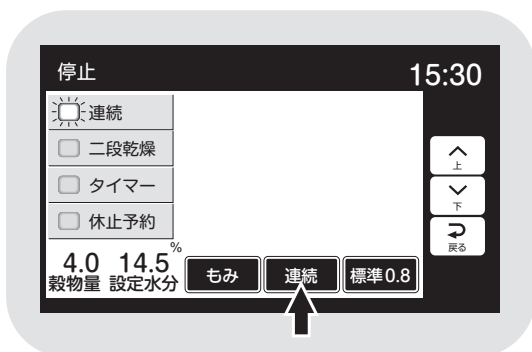
4.2.1.穀物選択の画面



- 穀物選択ボタンを押すと、モニターは穀物選択画面を表示します。
- 選択したい項目を押すと、ボタンが青色に点灯します。
- 乾燥終了後、12時間以内に粗すりする場合は、『もみ 当日粗すり』を選択します。
- 操作なし20秒で標準(運転状態の表示)画面に戻ります。または、他の操作をした場合に画面が移り、選択が確定します。

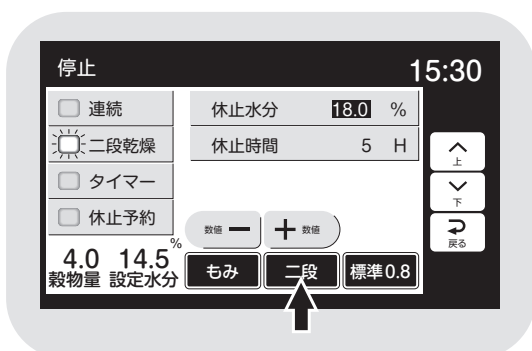
4.2.2.運転方法の選択画面

(1)連続乾燥



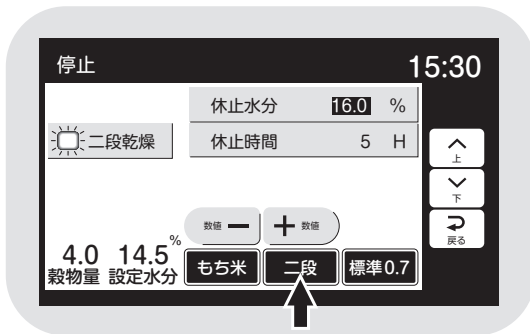
- 「運転方法ボタン」を押すと、モニターに運転方法選択画面を表示します。
- 選択したい項目を押すと、ボタンが青色に点灯します。
- 画面左側は変わりません。右側は運転方法によって表示が変わります。
- 操作なし20秒で標準(運転状態の表示)画面に戻ります。または、他の操作をした場合に画面が移り、選択が確定します。

(2)二段乾燥



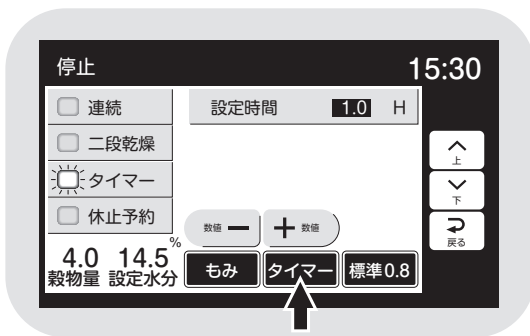
- 画面右側に休止水分と休止時間を表示します。
- 数値を押すと**白黒反転**し、変更できるようになります。
- 数値は「-」「+」で変わります。
- 設定範囲
休止水分…15.0～20.0% 0.5%単位
休止時間…2～10H(時間) 1H(時間)単位

(もち米・二段乾燥)



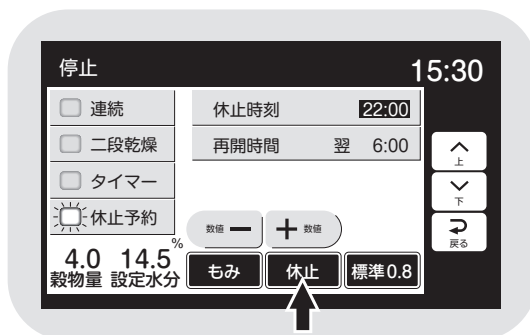
- もち米を選択した場合
休止水分…16.0%
休止時間…5H(時間)
各設定範囲はもち米以外と同じです。

(3)タイマー乾燥



- 画面右側に設定時間を表示します。
- 数値を押すと**白黒反転**し、変更できるようになります。
- 数値は、0.1↔24.0↔0.1↔24.0と繰返し表示します。初期値は1.0H(時間)です。
- 設定時間単位
0.1～3.0H(時間)…0.1H(時間)単位
3.0～24.0H(時間)…0.5H(時間)単位

(4)休止予約乾燥

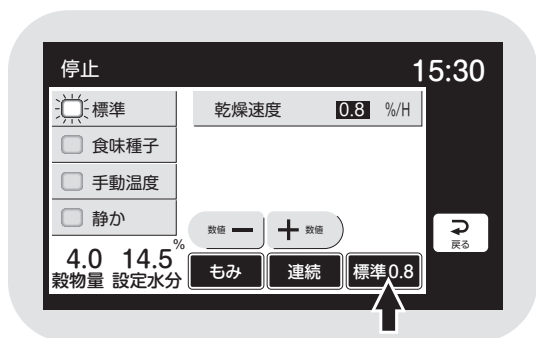


- 画面右側に休止時刻と再開時刻を表示します。
- 数値を押すと**白黒反転**し、変更できるようになります。
- 数値は、「-」「+」で変わります。
- 設定範囲
休止時刻…20:00～24:00 30分単位
再開時刻…翌4:00～8:00 30分単位

4.操作部の説明と安全装置のはたらき

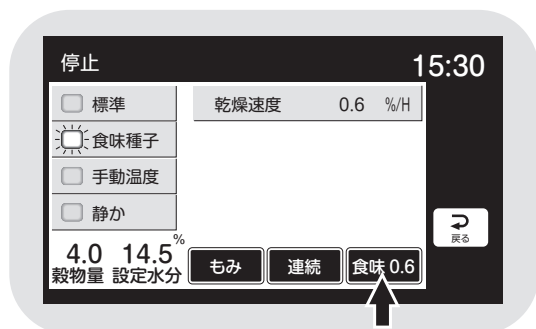
4.2.3.乾燥方法の選択画面

(1)標準乾燥



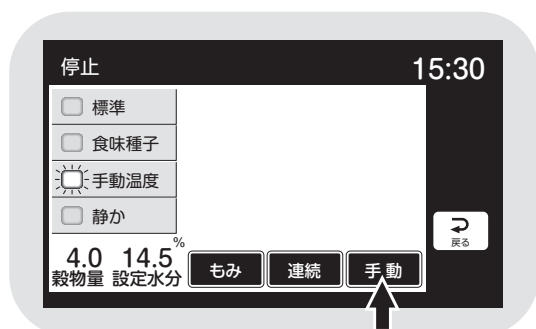
- 乾燥方法ボタンを押すと、モニターは乾燥方法選択画面を表示します。
- 選択したい項目を押すと、ボタンが青色に点灯します。
- 画面左側は変わりません。右側は乾燥方法によって表示が変わります。
- 操作なし20秒で標準(運転状態の表示)画面に戻ります。または、他の操作をした場合に画面が移り、選択が確定します。
- 画面右下の乾燥方法の乾燥速度の表示(例:標準0.8の0.8)は乾減率制御が有効な場合。無効の場合は表示しません。

(2)食味種子乾燥



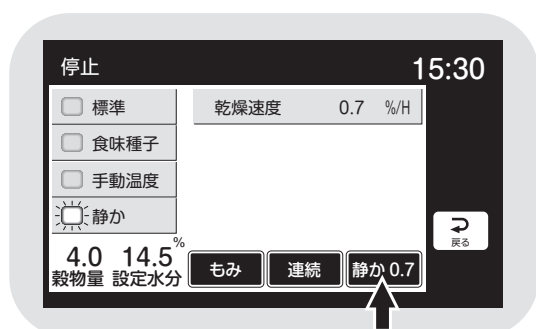
- 「もみ」乾燥速度は、0.6%/H(時間)で乾減率制御します。

(3)手動温度乾燥



- 乾燥速度は表示しません。

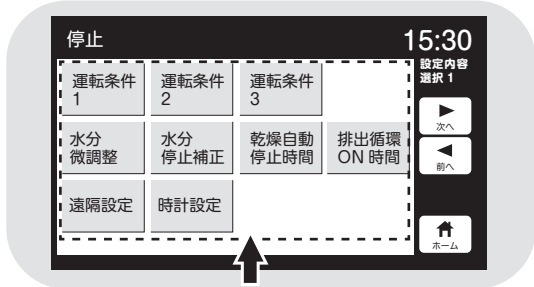
(4)静か乾燥



- 乾燥速度は0.7%/H(時間)で、乾減率制御します。

4.3.設定画面の内容と操作方法

(1)設定内容選択1



●設定ボタンを押すと、モニターは設定内容選択1を表示します。

●各ボタンで設定画面を選択できます。

(2)運転条件1



●数値を選択する場合は対象の項目を押すと白黒反転し「-」「+」で変更できます。

●ON/OFF選択する設定項目は押すと切替えができます。ONはボタンとバーが青色点灯します。

(3)運転条件2



●「次へ」と「前へ」のボタンで設定画面が切り替わります。

●「戻る」ボタンで設定内容選択1に戻ります。

(4)運転条件3



●操作なし20秒か「ホーム」ボタン「停止」ボタンで標準画面に戻ります。

注意

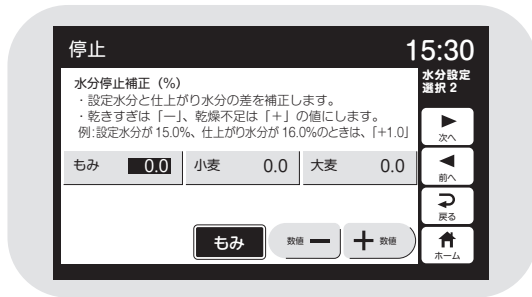
●設定変更は他のボタンを押した場合か操作なし20秒で確定します。

(5)水分設定選択1

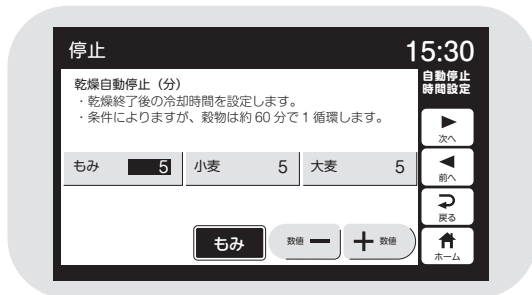


4.操作部の説明と安全装置のはたらき

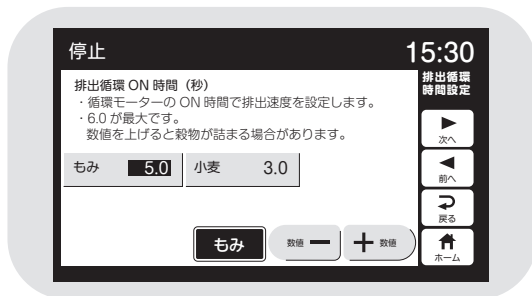
(6)水分設定選択2



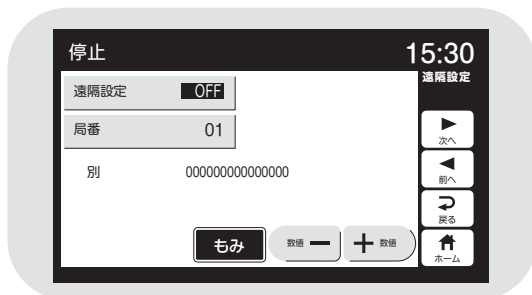
(7)自動停止時間設定



(8)排出循環時間設定



(9)遠隔設定



(10)時計設定

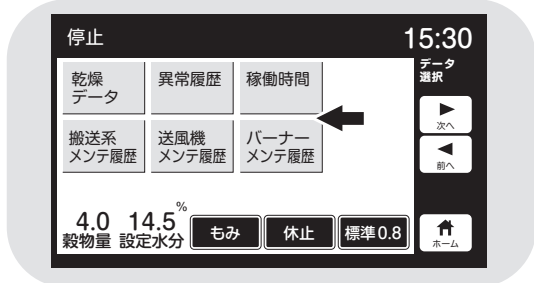


4.4.データ画面の内容と操作方法

(1)データ選択

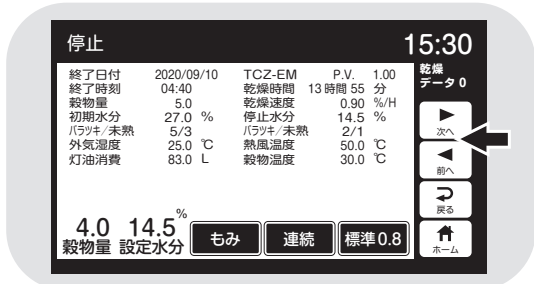


- データボタンを押すと、モニターはデータ選択を表示します。



- 各ボタンで設定画面を選択できます。

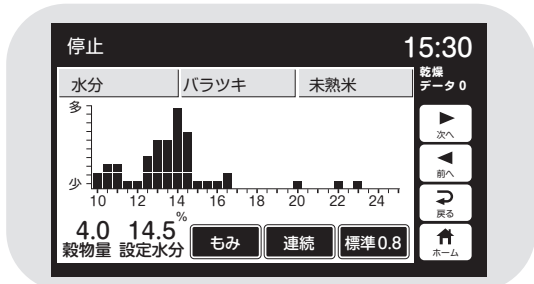
(2)乾燥データ



- 乾燥データを押すと乾燥(運転)データと乾燥終了時の水分分布を順に表示します。「次へ▶」と「前へ◀」ボタンで画面が切り替わります。

乾燥データ0(乾燥中) ↔ 水分分布0(乾燥中) ↔ 乾燥データ1 ↔ 水分分布1 ~ 乾燥データ8 ↔ 水分分布8

(3)乾燥終了時の水分分布

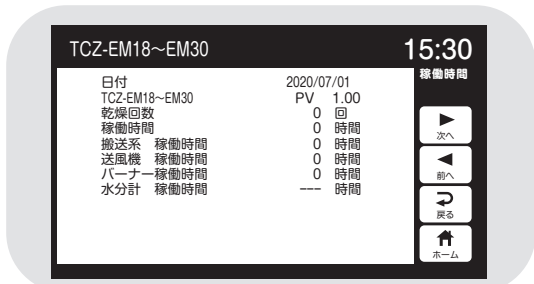


(4)異常履歴



- 異常履歴のボタンを押すと異常コードの履歴をNo.1~No.10で表示します。
- 「次へ▶」と「前へ◀」ボタンで異常コードとエラーメッセージの画面を表示します。異常履歴 ↔ E01 ↔ E02 ↔ … ↔ E9F ↔ 異常履歴

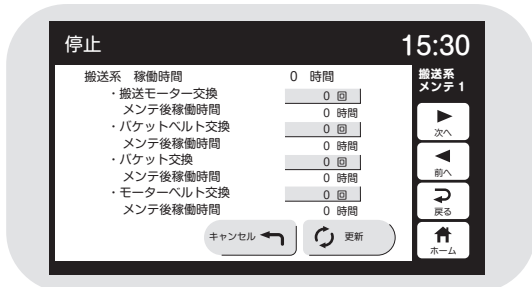
(5)稼働時間



- 稼働時間のボタンを押すと、乾燥回数と各部位の稼働時間を表示します。

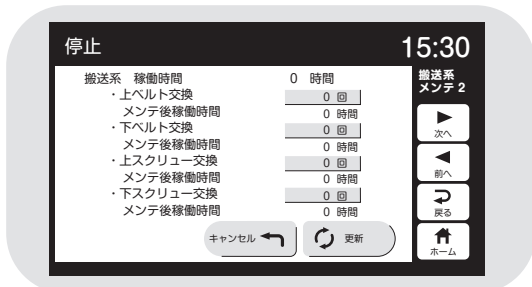
4.操作部の説明と安全装置のはたらき

(6)搬送系メンテ



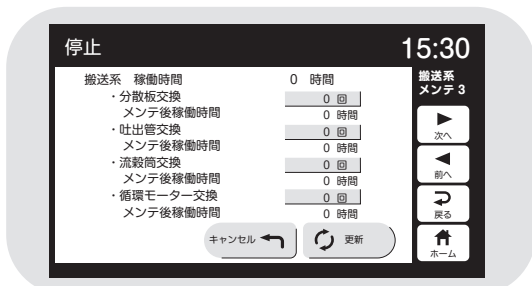
- 搬送系メンテ履歴のボタンを押すと搬送系メンテ1の画面を表示します。
- 負荷の稼働時間とメンテ後の稼働時間を表示します。
- 交換した部品の回数を押すと白黒反転します。

(7)搬送系メンテ2



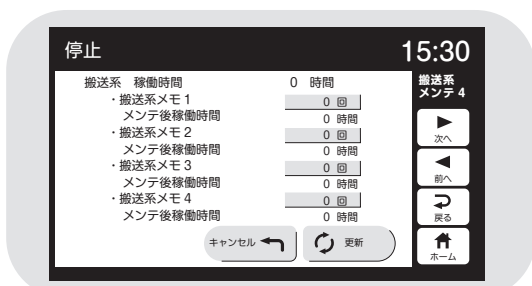
- 更新ボタンを押すと回数+1され、メンテ後稼働時間が0になります。
- キャンセルボタンを押すと、更新が1回元に戻ります。
- 「次へ▶」と「前へ◀」ボタンで、画面が切り替わります。
搬送系メンテ1 ←→ 搬送系メンテ2
←…→ 搬送系メンテ4

(8)搬送系メンテ3

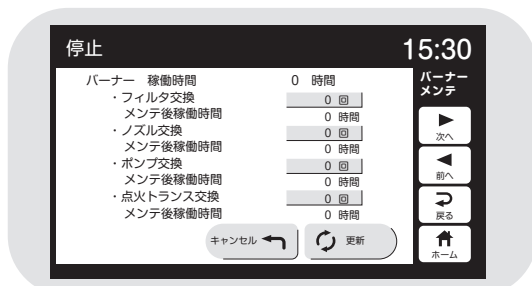


- 「戻る◀」ボタンでデータ選択画面に戻ります。
- 「ホーム🏠」ボタンで標準画面に戻ります。
- 送風機メンテ履歴のバーナーメンテ履歴も搬送系メンテ履歴と同様です。

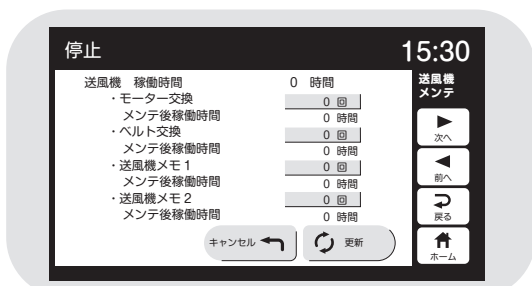
(9)搬送系メンテ4



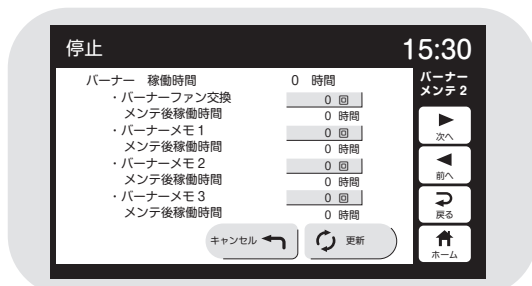
(11)バーナーメンテ



(10)送風機メンテ



(12)バーナーメンテ



4.5.起動画面と標準(運転状態の表示)画面

4.5.1.起動画面



- 電源スイッチを「入」にして最初の20秒間表示します。
- 5秒経過したら停止ボタンで標準の画面に切り替わります。
- 日時、愛称、型式、プログラムバージョンと、乾燥回数、稼働時間、スロワーの有無、契約電力、QRコードを表示します。

注意

機械の仕様と表示が合っていることを確認してください。異なる場合は、販売店にご連絡ください。

- スロワーの有無は、設定画面(4.3参照)で設定可能です。

注意

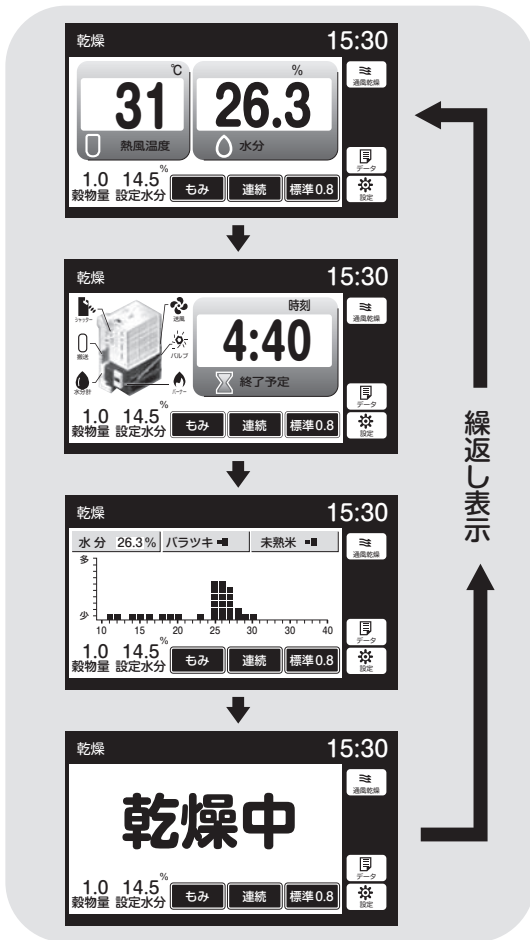
スロワーなし設定でスロワー排出運転をすると、スロワーが詰まる場合があります。必ずスロワー有りの設定にしてください。



- QRコードを読みとることで静岡製機からののお知らせをご覧いただけます。
- 工場出荷前に製品検査を実施していますので、稼働時間が0時間ではない場合があります。

4.操作部の説明と安全装置のはたらき

4.5.2.標準(運転状態の表示)画面



- 標準画面は運転状態を表示する画面です。
- 起動画面の次に、停止中の画面を表示します。
- 各運転に応じて、表の内容を表示します。

(標準画面)

	運転ボタン	周囲温度	熱風温度	水分値	終了予定時刻	水分分布	異常コード
停止	○	×	×	△(手動)	×	△(手動)	—
張込	×	○	×	○	×	○	—
通風乾燥	×	×	○	○	×	○	—
乾燥	×	×	○	○	○	○	—
排出	×	○	×	△(手動)	×	△(手動)	—
異常	運転モードによる						○

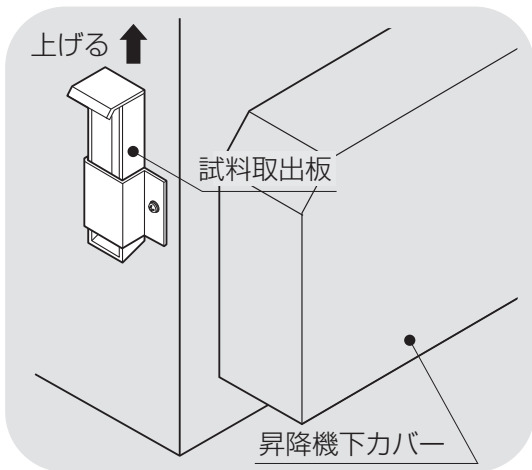
○：表示 ×表示しない

- 乾燥中は4画面を数秒ずつ繰返し表示します。
- 60分操作をしないと保護画面を表示します。液晶画面か停止ボタンを押すと元の画面に戻ります。

- 各運転中に安全装置が作動した場合は、警報ブザーが鳴り、異常表示画面と温度・水分の画面を交互に表示します。異常内容によっては、警報ブザーが鳴らない場合があります。

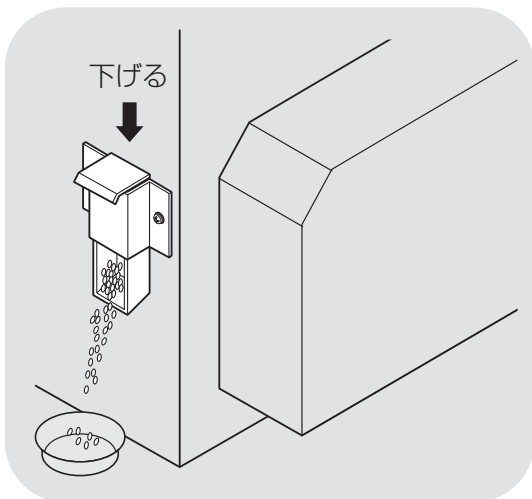
4.6.試料取出方法

試料取出方法について説明します。



① 試料取出方法

試料取出板を持ち上げ、中に試料が入るまで20～30秒間待ちます。



② 試料が中に入ったなら、試料取出板を下げ試料を出します。

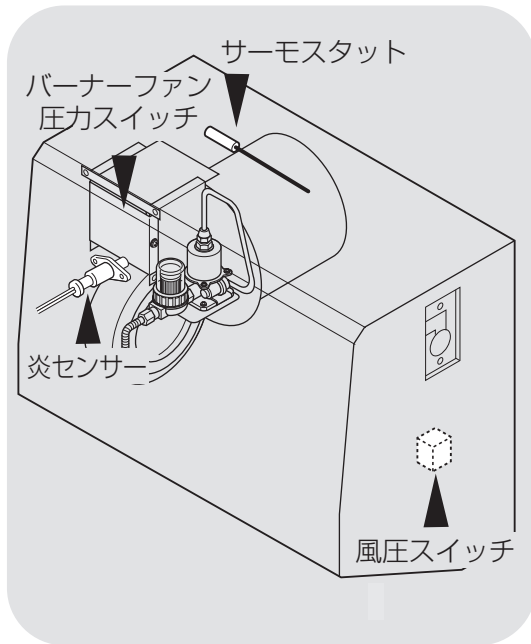
注意

試料取出後は、試料取出板を下げた状態にしてください。

4.7.安全装置とセンサーのはたらき

安全装置とセンサーの機能について説明します。

4.操作部の説明と安全装置のはたらき



① 風圧スイッチ

- 乾燥風量が減ると、このスイッチが作動して燃料を停止し、ブザーと異常コード**E51**表示で知らせます。
- 機械の中段前部にあります。

② サーマスタット

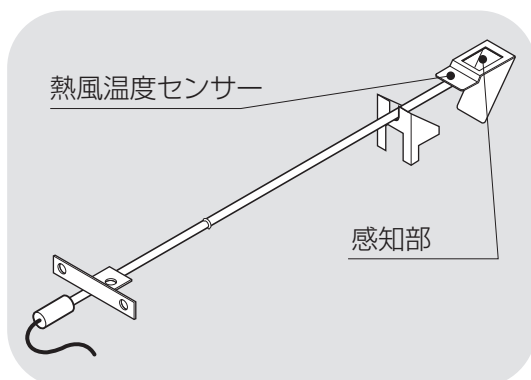
- 乾燥風量低下やバーナーの異常燃焼で熱風器内部が過熱すると、このセンサーが作動して燃料を停止し、ブザーと異常コード**E55**表示で知らせます。
- 熱風器内部にあります。

③ バーナーファン圧カスイッチ

- バーナー部の燃焼風量が減ると、このスイッチが作動して燃料を停止し、ブザーと異常コード**E26**表示で知らせます。
- 熱風器内のバーナー部にあります。

④ 炎センサー（フレイムアイ）

- バーナーの炎を監視し、着火確認と燃焼中の異常失火を検知します。
- 異常を検知すると、燃料を停止し、ブザーと異常コード**E23**、**E24**、**E25**表示で知らせます。
- 熱風器内のバーナー部にあります。



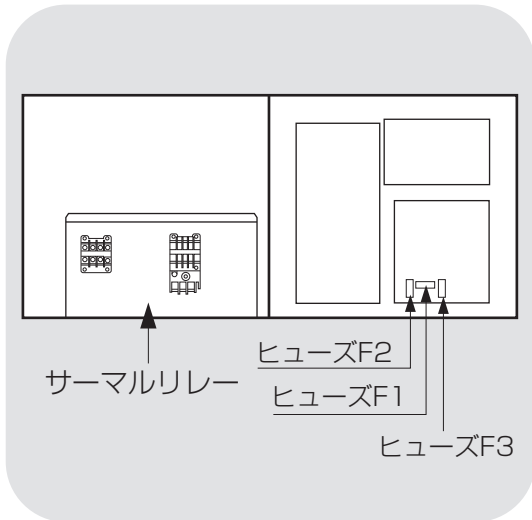
⑤ 熱風温度センサー

- 熱風の温度を感知し、乾燥制御します。
- センサーの故障を検知した場合は、乾燥中は安全な温度で乾燥を継続し、異常コード**E41**表示で知らせます。
- 熱風路内部にあります。

注意

⑤と⑩(後述)はセンサー自体の故障。その他は安全装置の作動です。

4.操作部の説明と安全装置のはたらき

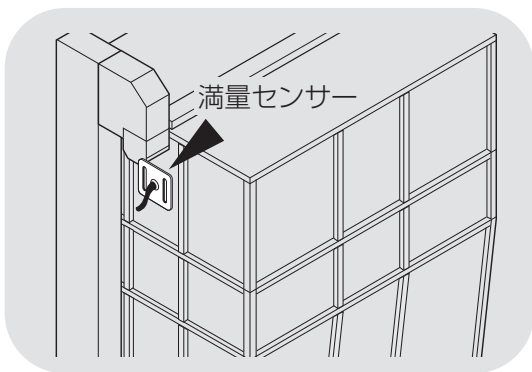


⑥ サーマルリレー

- モーターの電流が定格を超えると、この安全装置が作動してモーターを停止し、ブザーと異常コードE15、E19、E73、E83で知らせます。
- コントロールボックス内部にあります。
- 作動後1～2分で自動復帰します。

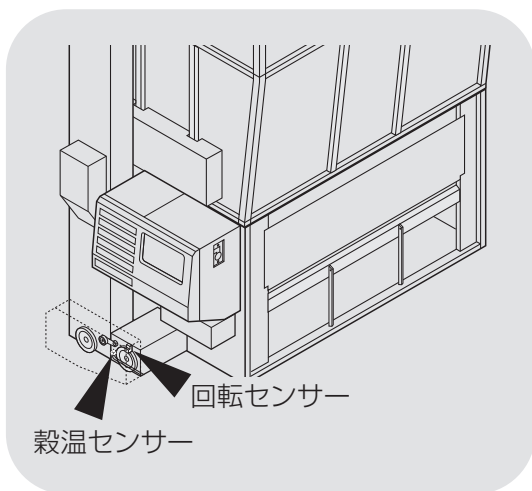
⑦ ヒューズ

- コントロールボックスの回路に過電流が流れると、このヒューズが切れます。
F1 200V：表示なし
F2 200V：表示なし
F3 100V：異常コードE01表示
- コントロールボックス内部にあります。



⑧ 満量センサー

- 機械に張込んだ穀物が最大張込量になると、このセンサーが作動します。
- ブザーで知らせますので、張込を停止してください。機械は**1分後**に自動停止します。
- 張込量の調整は可能です。調整は購入先に依頼してください。



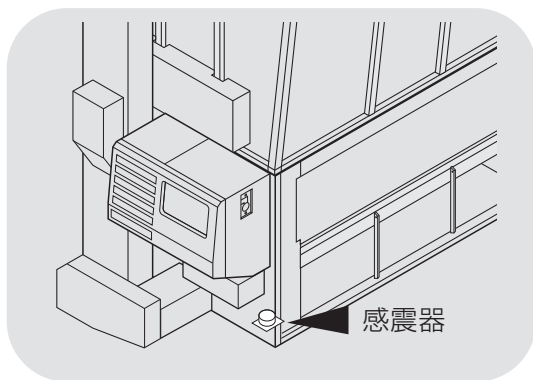
⑨ 回転センサー

- 昇降機、下部スクリーが運転中に停止した場合、モーターを停止し、ブザーと異常コードE17で知らせます。
- 下部スクリーの前にあります。

⑩ 穀温センサー

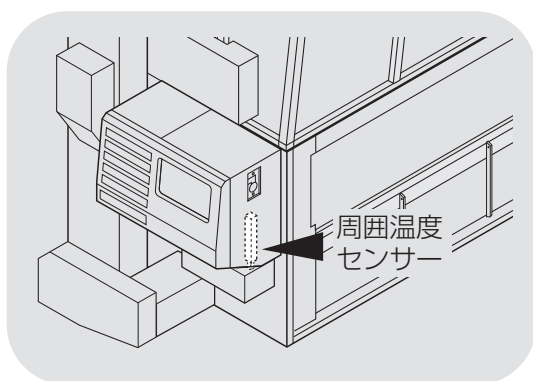
- 穀物の温度を感知し、乾燥制御します。
- センサーの故障を検知した場合は、異常コードE44表示で知らせます。
- 流穀筒内部にあります。

4.操作部の説明と安全装置のはたらき



⑪ 感震器

- 万一、地震が発生した場合、この安全装置が作動し、ブザーと異常コード**E58**で知らせます。
- 機械の下段前部にあります。



⑫ 周囲温度センサー

- 周囲の温度を感知し、乾燥制御します。
- センサーの故障を検知した場合は、異常コードを**E43**で知らせます。
- コントロールボックスの下にあります。

5 収穫期前の確認と作業

この章では、機械を使用する収穫期の前に行う確認と作業について説明しています。

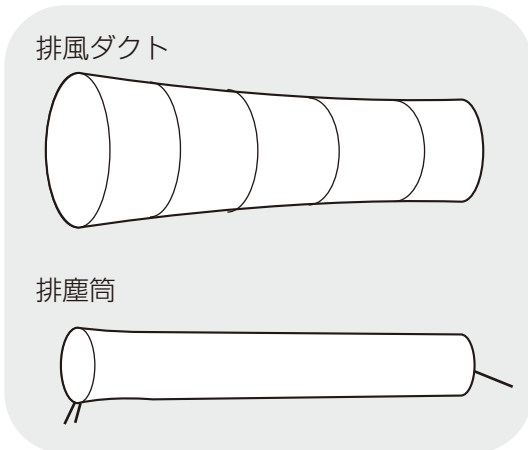
5.1.各部の確認と作業

5.2.修理・有償点検履歴控

5.収穫期前の確認と作業

5.1.各部の確認と作業

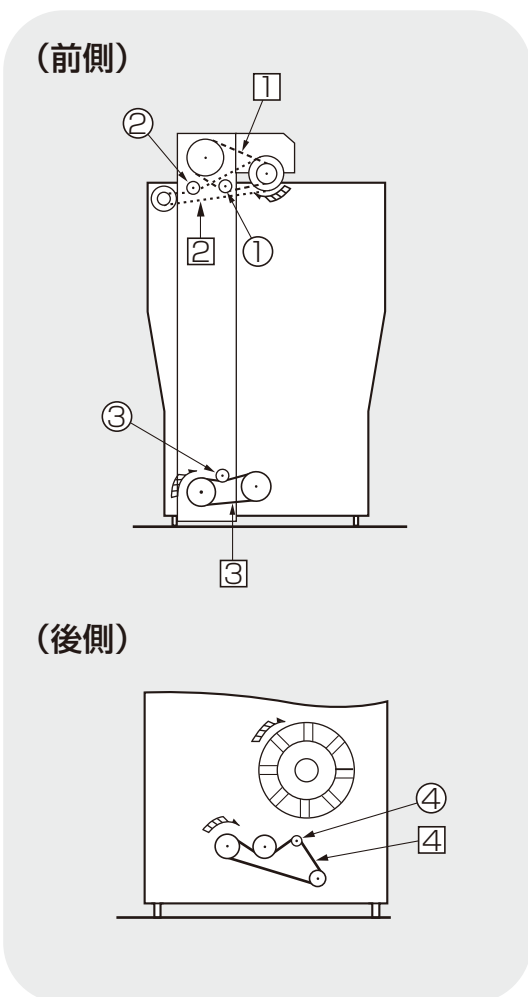
収穫期の前には、2.2安全に作業を行うための注意事項(2-3)と2.3火災を防ぐための注意事項(2-5)を参照して、安全の確認を行ってください。



①ダクト類の確認

- 排風ダクト、排塵筒が破れたり穴があいたりしていないことを確認してください。傷んでいる場合は、購入先に部品を注文してください。

12.保守部品表を参照してください。



②Vベルト、チェーン、バケットの確認

- この機械には、下表のVベルトを使用しています。

10.2.Vベルトの張り調整と点検を参照して、2～3年ごとに点検してください。

①と②の調整と点検は、高所作業につき、購入先に依頼してください。

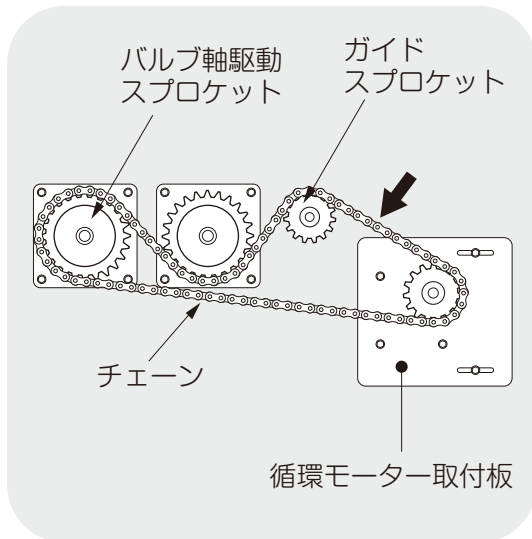
■Vベルト・チェーン

番号	名 称
①	昇降機駆動Vベルト LA(SA)-42
②	上部スクリュ駆動Vベルト LA(SA)-59
③	下部スクリュ駆動Vベルト LA(SA)-42
④	チェーン

■プーリー・sprocket

番号	名 称
①	テンションプーリー (A)
②	テンションプーリー (B)
③	テンションプーリー (B)
④	ガイドsprocket

5.収穫期前の確認と作業



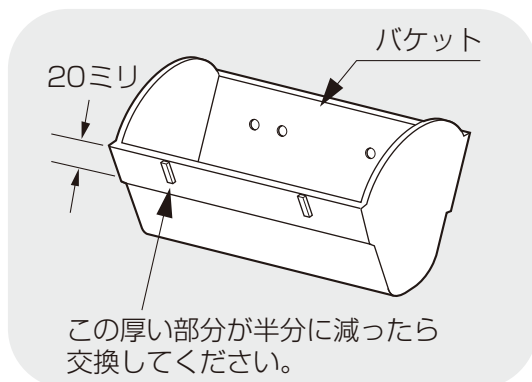
- チェーンが油切れしていないことを確認してください。

手順は、10.3.チェーンの張り調整と注油(10-3)を参照してください。



注意

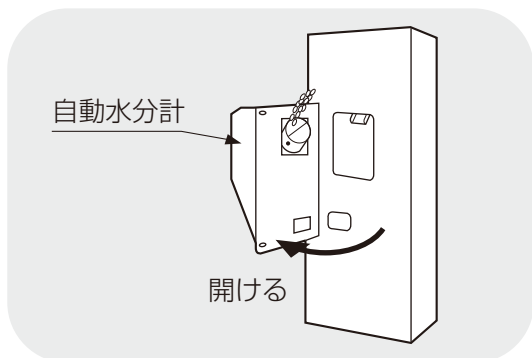
はずしたカバーは必ず取付けてください。



- 昇降機のバケット、バケットベルトが傷んでいないことを確認してください。

昇降機の点検窓から確認できます。

傷んでいる場合は、購入先にバケット、バケットベルト交換を依頼してください。



③ 自動水分計の確認

- 水分が分かっている玄米で、自動水分計の点検をしてください。確認手順は7.5.点検を参照してください。

注意

水分が0.6%以上異なる場合は、購入先に点検を依頼してください。

- 水分微調整を行なう場合は、7.6.水分の微調整の方法についてを参照してください。

5.収穫期前の確認と作業

5.2.修理・有償点検履歴控

- 1年に1度、あるいは500時間毎に、熱風路内の掃除、放射体の点検、掃除を購入先にご依頼ください。
- 修理や有償点検をお受けになった場合は、その内容を点検者に記入してもらってください。

①修理履歴控

月 日	内 容	所要時間	確認印

②有償点検履歴控

月 日	内 容	所要時間	確認印

6 機械の運転操作

この章では、機械の運転前の確認と作業および、張込、乾燥、排出の各運転操作について説明しています。

6.1. 運転前の確認と作業

6.2. 張込運転

6.2.1. 張込量の目安

6.2.2. 張込運転

6.3. 乾燥運転

6.3.1. 乾燥運転の種類

6.3.2. 『朶』乾燥の注意点

6.3.3. 朶の連続・『標準』乾燥運転

6.3.4. 朶の『通風』乾燥運転

6.3.5. 朶の『二段』乾燥運転

6.3.6. 朶の『タイマー』乾燥運転

6.3.7. 朶の『休止予約』乾燥運転

6.3.8. 朶の『食味種子』乾燥運転

6.3.9. 朶の『静か』乾燥運転

6.3.10. 朶の『手動温度』乾燥運転

6.3.11. 『小麦』の乾燥運転

6.3.12. 『ビール麦』の乾燥運転

6.3.13. 水分確認

6.3.14. 追加乾燥運転

6.4. 排出運転

6.5. 緊急時の停止方法・停電時の復帰方法

6.機械の運転操作

6.1.運転前の確認と作業

機械の運転前には2.4.乾燥を上手に行うための注意事項を参照して、次の各部の確認と作業を行ってください。

⚠ 危険

高所作業は、必ず購入先に依頼してください。

⚠ 注意

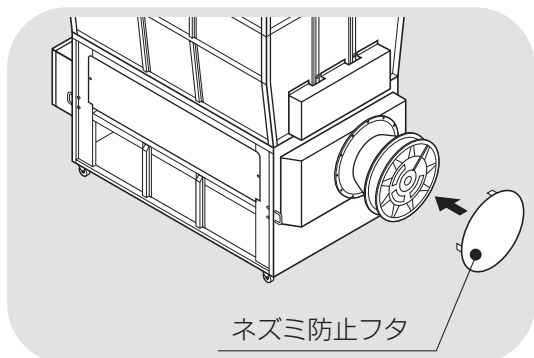
- はずしたカバー、点検窓は、必ず元どおりに取り付けてください。
- 周囲の安全を確認してから、運転を始めてください。

注意

ネジがしっかり締付けてあることを確認してください。

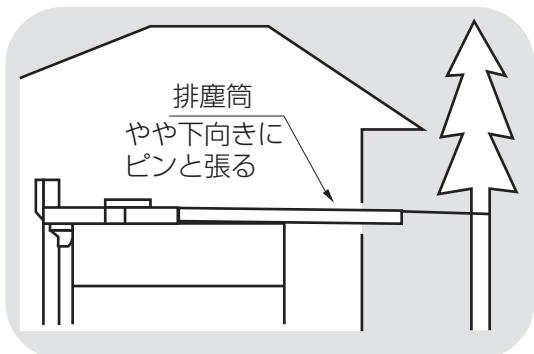
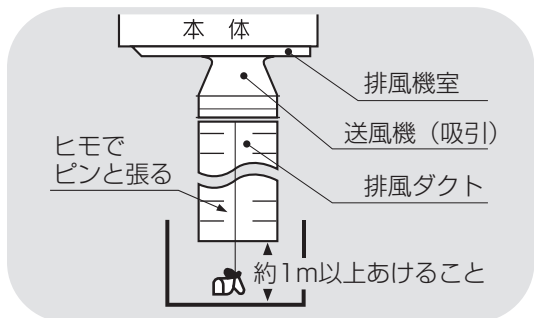
注意

機械を深夜運転する場合は、騒音で近所に迷惑をかけないように配慮してください。



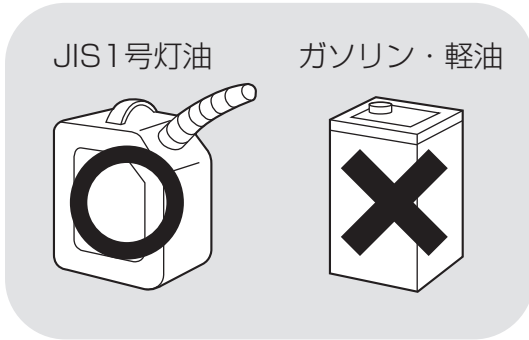
① 排風ダクトの確認

- ネズミ防止フタがはずれていることを確認してください。
- 排風ダクトは送風機からまっすぐ延びていて、途中で折れ曲がっていないこと、及び風よけから1m以上離れていることを確認してください。



② 排塵筒

- 排塵筒が途中で曲がらないように引張ってあることを確認してください。



③ 給油

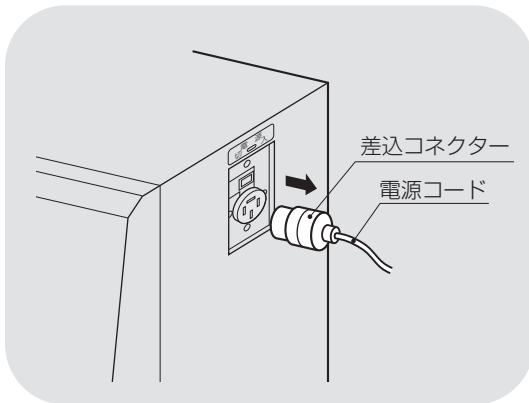
- 燃料タンクにJIS 1号灯油（白灯油）を給油してください。
- こぼれたJIS 1号灯油（白灯油）は必ずきれいにふき取ってください。

⚠ 危険

- 燃料はJIS 1号灯油(白灯油)を使用してください。
- 軽油・ガソリンは火災の原因になりますから、絶対に使用しないでください。

④ カバーの確認

- 各カバーが取付けてあることを確認してください。



⑤ 電源コードの確認

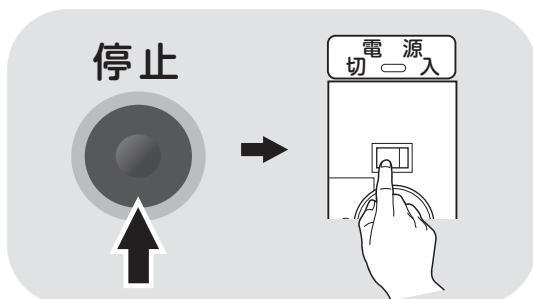
- 乾燥機に接続している電源コードの被覆に異常がないか、コネクタに破損はないか確認してください。

メンテナンス情報画面



- 電源を入れた際、1000時間ごとにメンテナンス情報画面を表示します。購入先に点検を依頼してください。
- 点検が終了しましたら、メンテナンス情報画面の表示中に「メンテ完了」ボタンを押してください。
- QRコードを読みとることで、メンテナンスについてのお知らせをご覧いただけます。

6.機械の運転操作



⑥ バーナーの点火確認

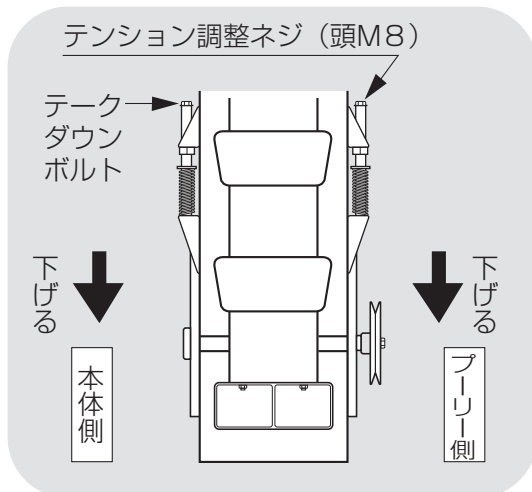
- 燃料タンクのコックが開いていることを確認します。
- コントロールボックスの電源スイッチを『入』にします。
- 穀物量つまみを回して、穀物量表示を1.0にセットします。
- 乾燥ボタンを押します。
- ピピピピと警告音が鳴ります。
- 各モーターが回ります。
- モニターは、「温度・水分、時刻、水分分布グラフ」を繰返し表示します。
- バーナーは10～20秒後に点火します。
- その後しばらくすると、消火、燃焼を繰返します。
- 一度で点火しない場合は、停止ボタンを押し、もう一度乾燥ボタンを押してください。それでも点火しない場合は、この作業を何回か繰返してください。送油ホース内にエアが混入している場合、着火までに4～5回失火(E23表示)する事もあります。
- 点火の確認が済んだら、停止ボタンを押します。自動冷却運転終了の後に電源スイッチを『切』にします。
- 燃料配管に油もれがないことを確認してください。

危険

燃料配管に油漏れがある場合は、運転をやめ購入先に点検・修理を依頼してください。

注意

スロワー等装着してある場合は、スロワー等で回転方向を確認してください。回転方向が逆の場合は購入先に変更を依頼してください。



7 昇降機の確認

- ⑥の確認のとき、昇降機からカタカタ音がした場合は、昇降機のバケットベルトの張りを調整します。
- 調整の仕方は10.1.バケットベルトの張り調整を参照してください。

6.機械の運転操作

6.2.張込運転

- 最大張込量、最少張込量の目安はコンバイン袋(約32kg入り)で右の表のとおりです。
- コンバイン袋に詰められた量や選別状態により、10%前後の差がでます。

標準張込量

標準張込量—参考コンバイン袋数(粳)

型式	TCZ-EM 18 (F)	TCZ-EM 21 (F)	TCZ-EM 24 (F)	TCZ-EM 27 (F)	TCZ-EM 30 (F)
最少袋数	19	19	19	19	19
最大袋数	55	65	75	84	93



警告

穀物のわらくすやごみが多い場合は、取除いてから張込んでください。
わらくすやごみが堆積し、火災や乾燥ムラ、循環不良などの原因になります。

注意

- 初回の乾燥のときには、最大張込量より少なめに刈取ってください。
- 最小袋数の張込量の場合、分散の状態によっては乾燥部の網の部分が出て、乾燥時間が長くなる場合があります。
- 20%以下の小麦乾燥の場合は、5の窓以下の張込量にしてください。
- 高水分の穀物を張込むと、乾燥機内壁に張り付きが発生し、乾燥ムラ、循環不良の原因となることがあります。
- 夾雑物が多い場合は、取除いてから張込んでください。乾燥ムラ、循環不良の原因になります。

- 各容量表示窓と張込量の目安は、下表のとおりです。

ただし、18石は⑤～⑥の窓、21石は⑦～⑧の窓、24石は⑧と⑨の窓、27石は⑨の窓がありません。

容量表示窓と張込量の関係(目安)

窓 型式	① (最少処理量)			②			③			④		
	石	仕上り 俵数	kg	石	仕上り 俵数	kg	石	仕上り 俵数	kg	石	仕上り 俵数	kg
TCZ-EM18(F) TCZ-EM30(F) 共通	6	7	600	9	10	900	12	14	1200	15	18	1500

窓 型式	⑤ 18石満量			⑥ 21石満量			⑦ 24石満量			⑧ 27石満量			⑨ 30石満量		
	石	仕上り 俵数	kg	石	仕上り 俵数	kg	石	仕上り 俵数	kg	石	仕上り 俵数	kg	石	仕上り 俵数	kg
TCZ-EM 18(F)	18	21	1800	/	/	/	/	/	/	/	/	/	/	/	/
TCZ-EM 21(F)	18	21	1800	21	25	2100	/	/	/	/	/	/	/	/	/
TCZ-EM 24(F)	18	21	1800	21	25	2100	24	28	2400	/	/	/	/	/	/
TCZ-EM 27(F)	18	21	1800	21	25	2100	24	28	2400	27	32	2700	/	/	/
TCZ-EM 30(F)	18	21	1800	21	25	2100	24	28	2400	27	32	2700	30	35	3000

6.2.2.張込運転

籾(麦)を張込む場合は、次の運転操作を行ってください。



注意

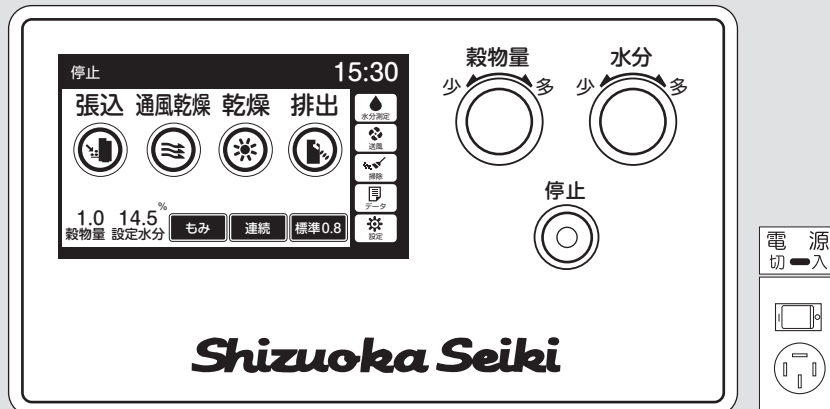


張込時に張込ホッパーに手を入れないでください。

注意

- 満量になると、ブザーが鳴り、自動停止します。すぐ張込みを停止してください。張込み過ぎると、機械故障の原因になります。
- 入りきらなかった籾(麦)は、乾燥開始後、量が減ってから張込みしてください。コンバイン袋で1~2袋張込可能で、1時間以内なら乾燥ムラになりません。
- 張込速度の違いで分散状態が変わりますので、調整が必要な時は、購入先に依頼してください。

操作パネル



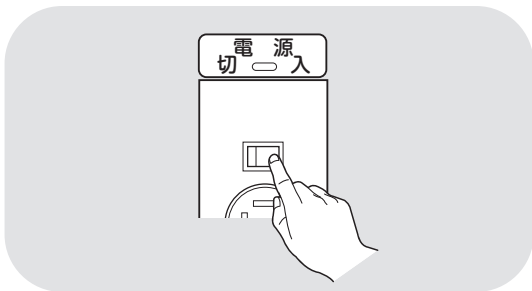
注意

送風しながらホッパーを閉めると、風力でホッパーが引きよせられて急に閉まり、指をはさむことがあります。
ホッパーを閉める場合は、乾燥機を停止させてから閉めてください。

注意

送風機を横に取り付けた場合、張込み中の送風はしないでください。穀物が飛ぶことがあります。

6.機械の運転操作



① 電源スイッチ(コントロールボックス)を『入』にします。

●モニターに運転ボタンを表示します。



② 『穀物選択』をセットします。

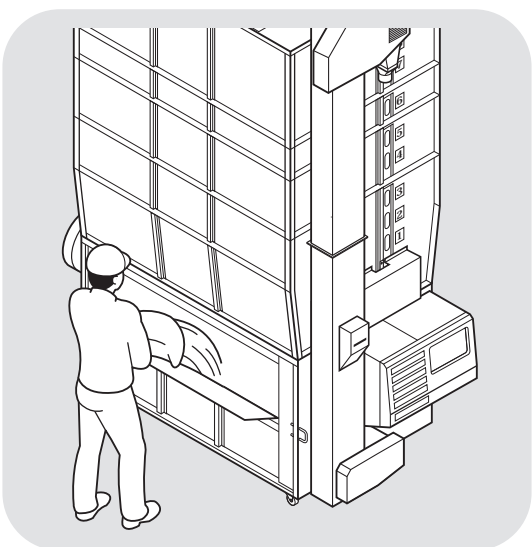
●選択ボタンを押してモニターに張込む穀物を選択します。

③ 張込ホッパーを開けます。



④ 『張込』ボタンを押します。

●警告音が鳴ります。モニターは『張込』を表示します。



⑤ 粉(麦)を張込ホッパーから張込みます。

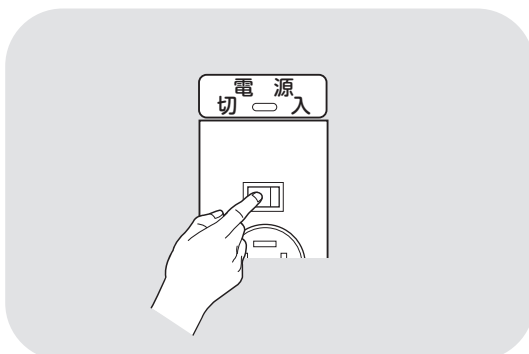
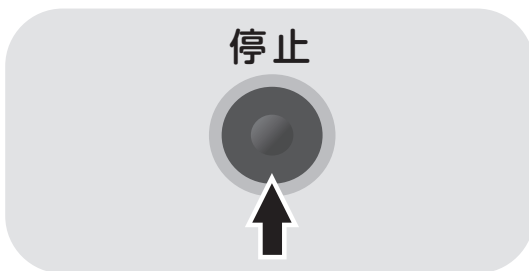
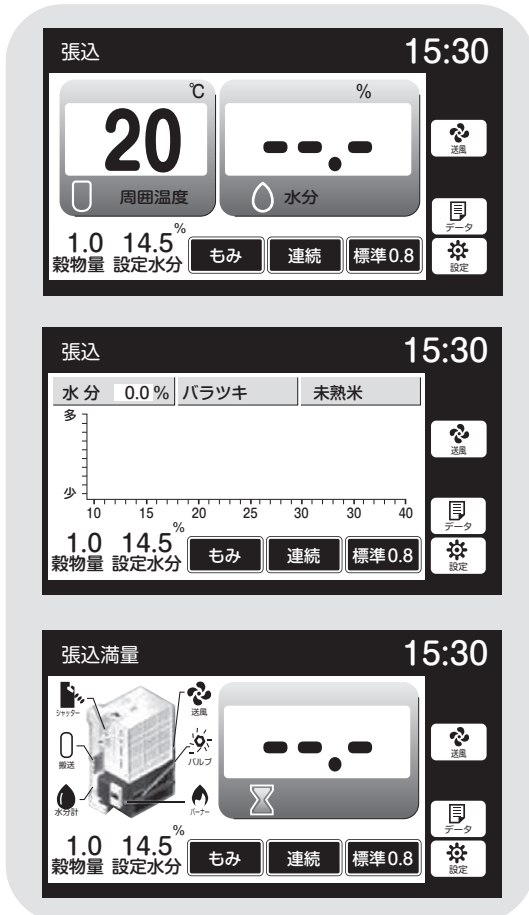
注意

最上位の1つ下の容量表示窓まで粉(麦)が張込まれたら、以後張込ホッパーに入れ過ぎないように注意しながら張込んでください。

注意



送風しながら張込む場合は、送風ボタンを押してください。



⑥ 張込中は**10分**おきに水分測定を行いデータ表示します。

⑦ 満量になると、満量センサーが作動し警告音で知らせます。

●機械は**1分後**に自動停止し、同時に警告音も停止します。

その間、張込ホッパーに入れ過ぎないように注意してください。

モニターは「張込満量」と、残り時間を秒で表示します。

●張込作業を停止します。

⑧ 『停止』ボタンを押します。

●張込ホッパーを閉めます。

⑨ 電源スイッチを『切』にします。

●モニター表示が消えます。

注意

張込が終わったら、必ず張込ホッパーを閉めてください。

6.機械の運転操作

6.3.乾燥運転



危険

- 給油は、必ず運転前に行ってください。
- 運転中に給油が必要な場合は、一旦運転を停止してから給油してください。
- 給油中は火気を近づけないでください。
- 無人運転は避けてください。



注意

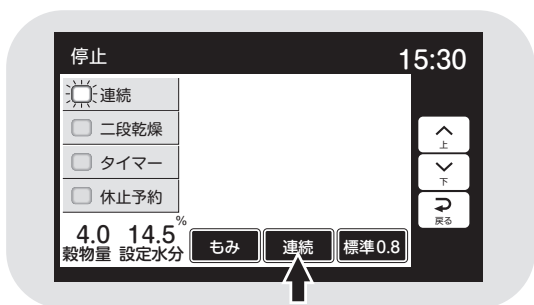
運転中のバーナーは熱いのでさわらないでください。

注意

- 運転を停止する場合は、停止ボタンを押してください。バーナー冷却運転の後に、機械が停止します。
- 張込ホッパーは必ず閉めてください。
- 穀物量の設定は各乾燥毎に行なってください。

6.3.1.乾燥運転の種類

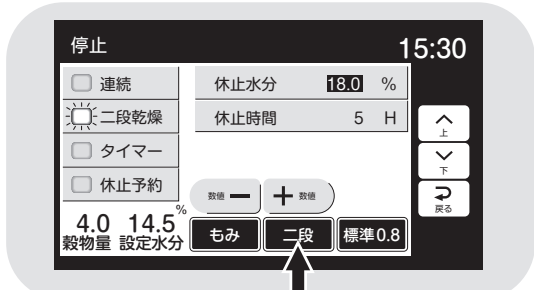
4種類の運転方法(連続、二段、タイマー、休止予約)と、4種類の乾燥方法(標準、食味種子、手動温度、静か)、及び通風乾燥について説明します。



運転方法

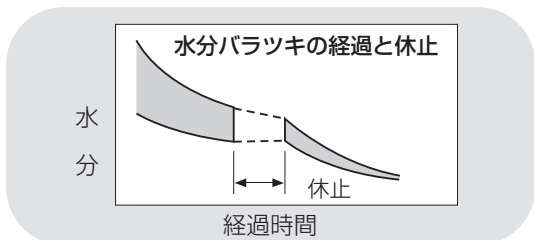
① 連続

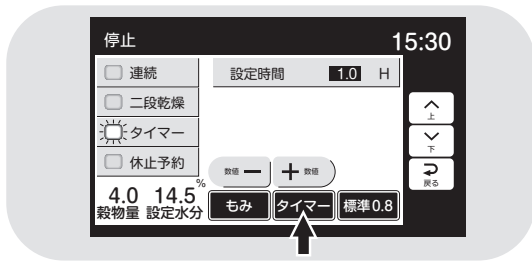
- 自動水分計の設定水分になるまで連続して乾燥する方法です。
- 通常この運転モードで乾燥します。



② 二段

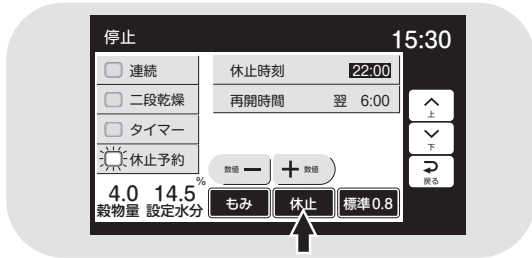
- 乾燥途中で一度停止し、数時間休止した後、再度乾燥運転を始め、設定水分まで乾燥します。
複数の田(畑)の粉(麦)を張込む、倒伏した粉など水分バラツキが多い場合に使用します。
- 休止水分は**18%**です。15~20%まで変更できます。※0.5%単位
- 休止時間は**5時間**です。2~10時間まで変更できます。※1.0時間単位





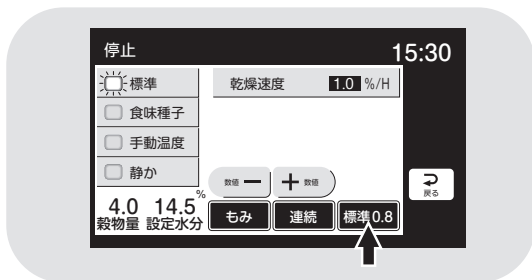
③ タイマー乾燥

- タイマーでセットした時間だけ運転します。
- 追加乾燥したい場合などに使用します。
- 自動水分計と併用した場合は、どちらか早い方で停止します。



④ 休止予約乾燥

- 夜間に運転を停止し、翌朝から再開する乾燥です。
- 停止時刻 22:00(20:00~0:00まで変更可能)
- 再開時刻 翌6:00(翌4:00~8:00まで変更可能)



乾燥方法

① 標準乾燥

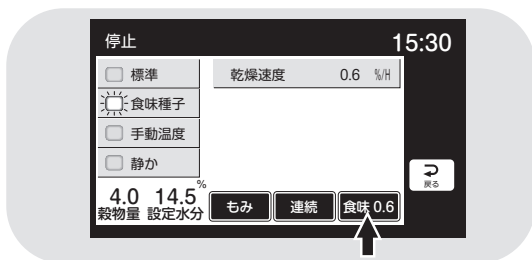
- 通常の乾燥速度で乾燥します。
- 乾燥速度を変更できます。(もみ=0.6~1.1%/H)
- 乾減率をみながら熱風温度を自動的に上げ下げして乾燥します。

注意

乾燥速度は目安です。性状、水分、環境等により、乾燥速度が前後します。また、条件によっては設定した乾燥速度に達しない場合があります。

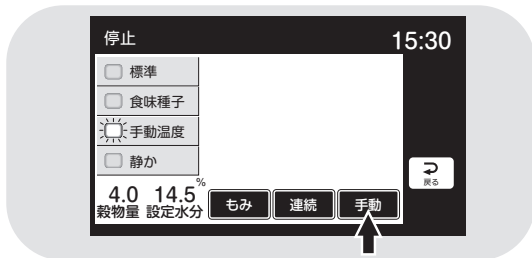
注意

- 乾燥速度を1.0%/H以上にすると、**胴割れの危険**があります。胴割れしやすい品種の粉の場合には、使用できません。
- 乾燥後の余熱乾燥で乾燥が進む事もあります。シーズン初めの乾燥は、水分設定を高め(0.5%程度)にして、その年の状況を確認してください。



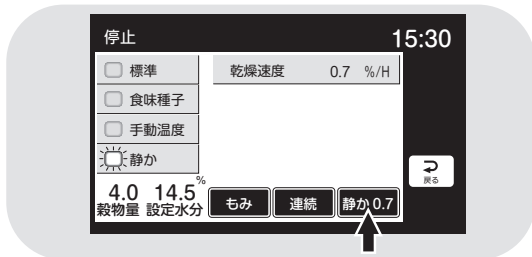
② 食味種子乾燥

- お米の品質、食味を保持する乾燥、種子用の乾燥です。
- 発芽率の低下を防ぐため、乾燥温度を下げています。
- 粉では乾燥初期40℃、終了時45℃になります。



③ 手動温度乾燥

- 手動で熱風温度を設定して、乾燥します。設定範囲は1~65℃。ただし周囲温度より低い温度は設定できません。



④ 静か乾燥

- 夜間など騒音が気になる時に使用します。
- 送風機の回転数は標準乾燥時の約70~80%になります。注.乾燥時間が1割位長くなります。

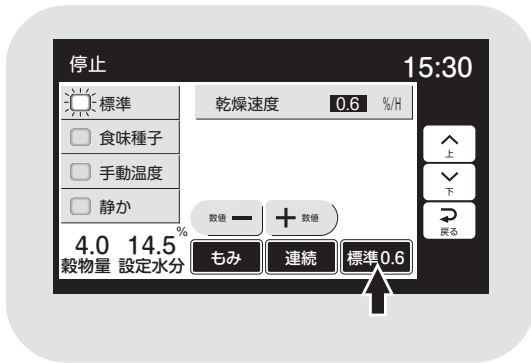
通風乾燥運転

- バーナーを停止して、常温の風で乾燥する方法です。
- 刈取り途中で、乾燥機の中に生粉(麦)が長時間張込まれている場合、内部で生粉(麦)が蒸れる可能性があります。このような場合に、蒸れ防止のために使用します。

6.機械の運転操作

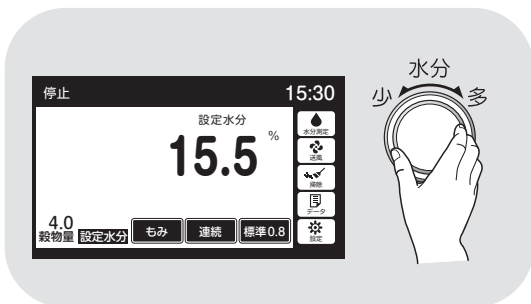
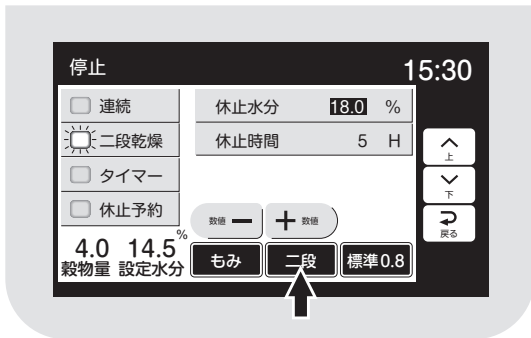
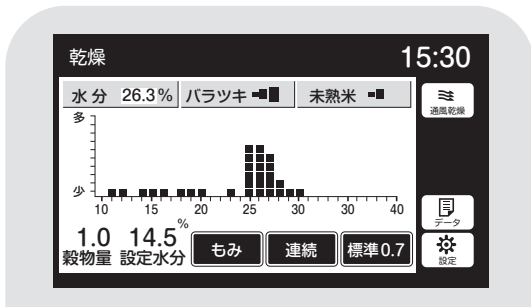
6.3.2.『籾』乾燥の注意点

通常乾燥すると、品質を損なう場合がある籾の乾燥の注意点について説明します。



胴割れしやすい品種

アキヒカリ アキユタカ 碧風 イシヒカリ
オオセト カツラワセ キヨニシキ コチヒビキ
ササミノリ サトホナミ ともゆたか トヨニシキ
ニホンマサリ はつかおり フジミノリ
ハウネンワセ モチ米全般 酒米全般 など



① 刈遅れの籾

●刈遅れ(過熟)や脱ぷ米のある籾は、胴割れが発生しやすいので、**標準乾燥**で、乾燥速度を**0.6%/H**に下げ、ゆっくり乾燥します。

② 胴割れしやすい籾

●従来から軟質米地域と言われている地域の品種および胴割れが発生しやすい品種の場合も、上記①と同様の方法で乾燥します。

③ 水分バラツキの多い籾

●標準乾燥で水分バラツキか未熟米が「4又は5段階」または、水分バラツキ、未熟米ともに「3段階以上」の場合は、自動的にバラツキ乾燥に移行します。

品質重視の観点から、乾燥速度が**0.7%/H**に変更され、乾燥時間が**2～4時間**長くなります。

バラツキ乾燥に移行すると画面の乾燥方法の枠内が暗転し「標準0.7」と表示します。

●又は、「二段乾燥」を選択し運転することで5時間休止して、水分バラツキを減らします。休止時間は2～10時間まで変更できます。

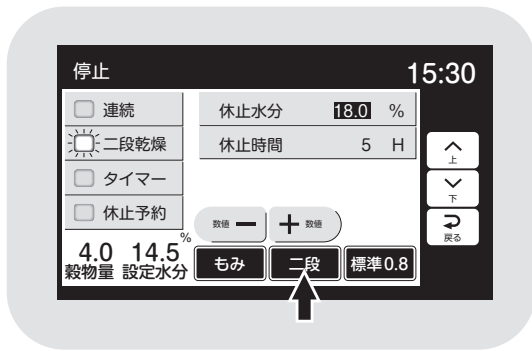
●収穫作業の段取りも考慮して選択してください。

④ 未熟米の多い籾

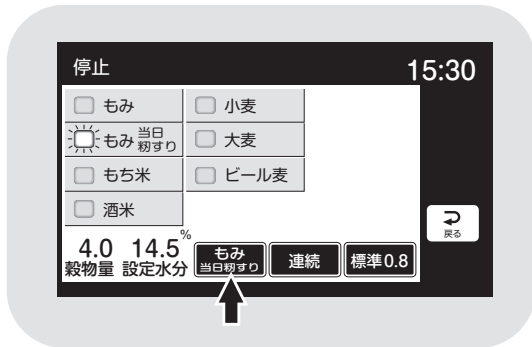
●未熟米表示が『5段階』の場合は次のいずれかの方法で乾燥してください。

①設定水分を目標水分より**0.5%位高め**に設定して乾燥します。未熟米の影響で乾き過ぎになるのを防ぐためです。

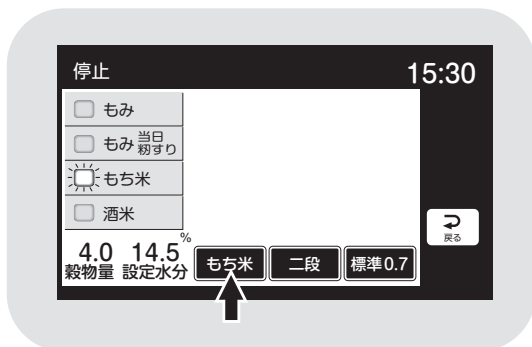
バラツキ収束後に、必要に応じて追加乾燥してください。



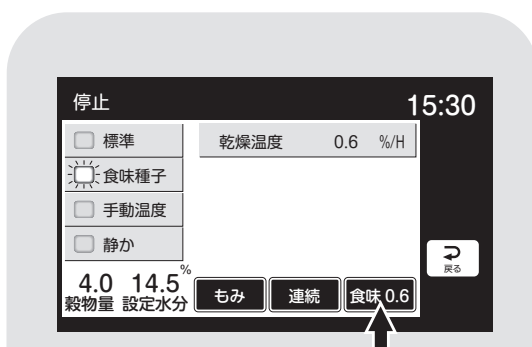
- ④『二段』乾燥運転します。
水分18%で5時間休止して水分のバラツキを減らし、乾き過ぎを防ぎます。
休止水分と休止時間を変更できます。
- ⑧『食味種子』乾燥に設定し、ゆっくり乾燥します。
- 収穫作業の段取りも考慮して選択してください。



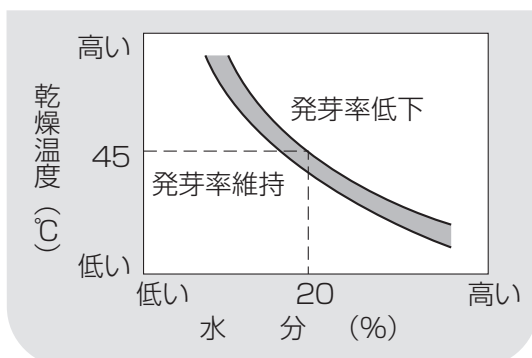
- ⑤もみ、当日粉すり
- 乾燥終了後、当日粉すりをする場合に選択します。
- 余熱乾燥がなくなりますので、設定水分より0.5%低く乾かします。



- ⑥もち米
- もち米の乾燥で、ハゼさせたい場合は、穀物選択を『もち米』にします。運転方法は、自動的に二段乾燥になります。乾減率は0.7%/H設定になります。
- 16%で休止し、5時間後に再開します。
- 標準乾燥で連続で乾燥すると、胴割れの原因になります。



- ⑦種 粉
- 『食味種子』乾燥に設定します。
- 発芽率の低下を防ぐため、乾燥初期は40℃以下、水分が約20%以下になったら、45℃以下の熱風温度で乾燥します。



- ⑧酒 米
- 酒米は、粒が大きく胴割れが発生しやすいので、標準の温度より下げて乾燥します。
- 穀物選択を『酒米』にすると、乾燥方法が自動的に『食味種子』になります。乾減率は0.5%/H設定になります。
- 地域の指導機関や顧客の情報を参考にして乾燥してください。

- ⑨新しい品種の粉
- 新しい品種の乾燥方法は、地域の指導機関の指導に従ってください。

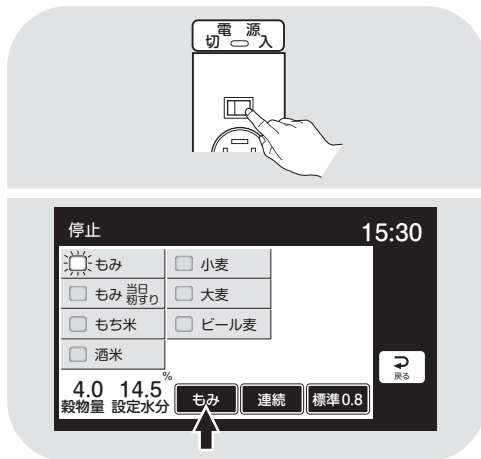
6.機械の運転操作

6.3.3. 粉の連続・『標準』乾燥運転

粉の標準乾燥運転の方法を次に示します。

注意

- 標準乾燥『1.0』『1.1』モードで乾燥すると、標準乾燥『0.8』より2～4時間乾燥が速くなりますので、胴割れしやすい品種の粉での乾燥にはおすすめできません。



① 電源スイッチを『入』にします。

- モニターが運転ボタンを表示します。

② 『穀物選択』をセットします。

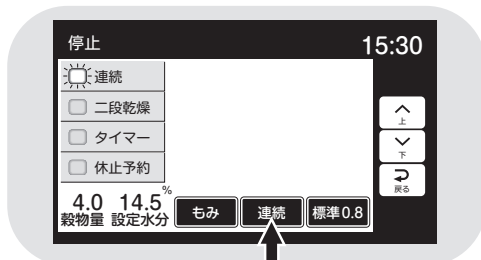
- 『穀物選択』ボタンを押し、モニターに『もみ』を表示するようにします。

注意

乾燥終了後、12時間以内に粉すりする場合は、『もみ 当日粉すり』を選択します。

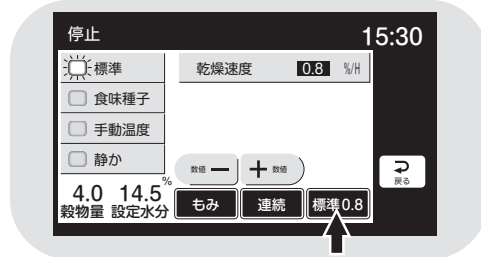
注意

『もみ 当日粉すり』で未熟米表示が5段階表示の5のときは『設定水分』を1.0%位高くしてください。



③ 『運転方法』をセットします。

- 『運転方法』ボタンを押し、モニターに『連続』を表示するようにします。



④ 『乾燥方法』をセットします。

- 『乾燥方法』ボタンを押し、モニターに『標準0.8』を表示するようにします。
- 乾減率を『0.8』以外にする場合は、⊕、⊖ボタンを押しして変更します。

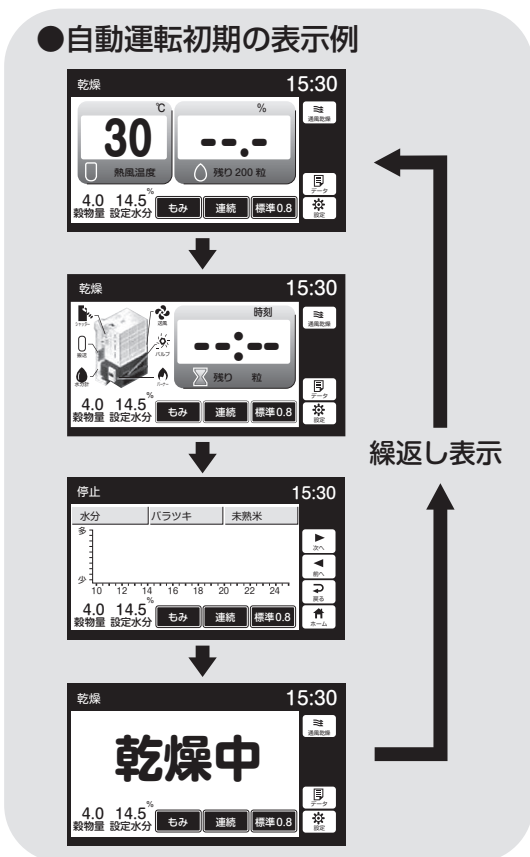
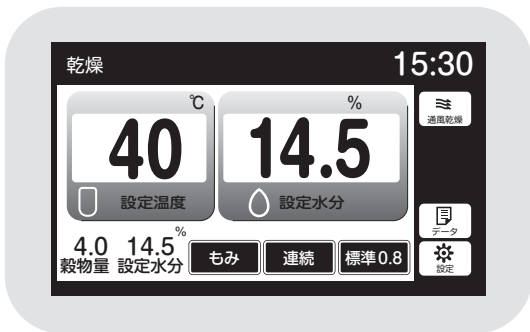
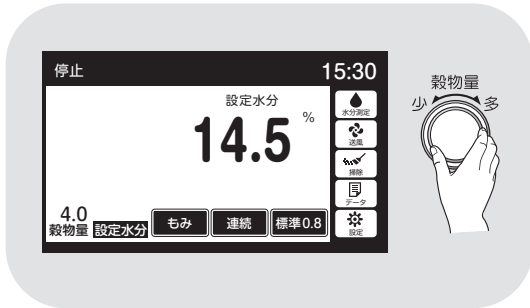


⑤ 穀物量をセットします。

- 『穀物量』つまみを回して穀物量の表示を張込まれた窓の数字に合わせます。
- 乾燥ボタンを押しした後に、穀物量を変更してもかまいません。

注意

- 収穫期の初めての乾燥や、品種が変わったときは、胴割れ発生防止のため、乾燥選択を『標準0.7』にセットして乾燥してください。ただし、乾燥時間は1～2割長くなります。
- 種粉は必ず『食味種子』乾燥で乾燥してください。



⑥ 水分をセットします。

- 『水分』つまみを回して、設定水分の表示を目標の水分値に合わせます。

注意

- 設定水分の表示は、10.5%～17%の間が0.1%きざみです。表示を確認しながらセットしてください。
- 収穫期の初めての乾燥や、品種が変わったときは、目標水分より0.5%位高めにセットして、仕上水分を確認してください。

⑦ 『乾燥』ボタンを押します。

- 警告音が鳴ります。
- バーナーが点火し、乾燥が始まります。
- 自動水分計が水分測定を開始します。
- モニターは、最初に設定温度と設定水分値を表示し、次に
 - ①熱風温度と水分値(—.—)
 - ②終了予定時刻(—:—)
 - ③水分分布のグラフ
 - ④運転モード
 を繰返し表示します。

注意

点火しなかった場合は、『停止』ボタンを押し、もう一度『乾燥』ボタンを押してください。

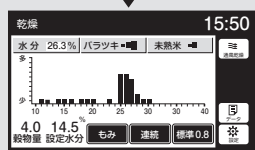
- バーナーは設定温度に近づくと、消火、燃焼を繰返して、自動的に熱風温度を設定温度に保ちます。

注意

初回の水分測定中は、50粒ごとに途中の水分値を表示します。

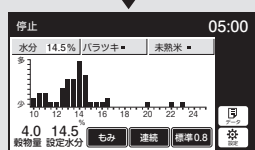
6.機械の運転操作

●自動運転中の表示例



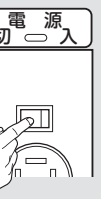
繰返し表示

●自動停止後の表示例



繰返し表示

停止



- 200粒の水分測定が終了すると
 - ①熱風温度と平均水分値
 - ②終了予定時刻
 - ③水分分布とバラツキと未熟米(もみ、もち米・酒米)を繰返し表示します。
- その後、**30分間隔**で自動測定を繰返します。
水分測定中はモニターに残りの粒数を表示します。

注意

- 運転中に穀物量の設定を変えると、20秒間新たな設定熱風温度を表示します。
- 設定水分を変えると、20秒間新たな設定水分値を表示します。
- 途中でボタンを押すと設定が完了し元の画面に戻ります。
- 終了予定時刻は目安**です。乾燥の進行状況によって30分間隔で見直し、変更しています。
- 設定水分になると自動停止し、モニターは繰返し表示を続けます。温度と水分は設定値を表示します。

注意

水分表示が設定水分と同じことを確認してください。

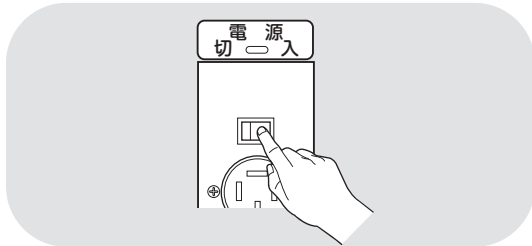
- ⑧『停止』ボタンを押します。
 - モニターは、運転ボタンを表示します。
- ⑨電源スイッチを『切』にします。
 - モニター表示が消えます。

6.3.4. 粉の『通風』乾燥運転

通風乾燥運転の方法を次に示します。

注 意

最初に6.3.3. 粉の連続『標準』乾燥運転をお読みください。



① 電源スイッチを『入』にします。

●モニターが運転ボタンを表示します。



② 『通風乾燥』 ボタンを押します。

●警告音が鳴ります。

●バーナーは停止した状態で、乾燥運転が始まります。

注 意

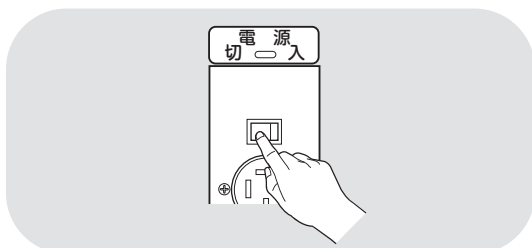
●通風乾燥でも自動水分測定をします。粉の水分が設定水分以下の場合、自動停止します。

●通風乾燥中に乾燥ボタンを押してもバーナーは点火しません。一度停止ボタンを押してから乾燥運転を行ってください。

●送風ボタンを押すと、送風が停止します。もう一度押すと運転します。



③ 停止は『停止』 ボタンを押します。



④ 電源スイッチを『切』にします。

●モニター表示が消えます。

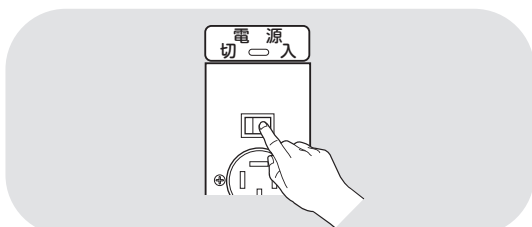
6.機械の運転操作

6.3.5. 粉の『二段』乾燥運転

粉の二段乾燥運転の方法を次に示します。

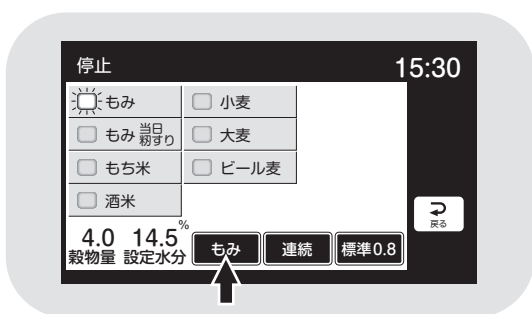
注意

最初に6.3.3.粉の連続『標準』乾燥運転をお読みください。



① 電源スイッチを『入』にします。

●モニターが運転ボタンを表示します。

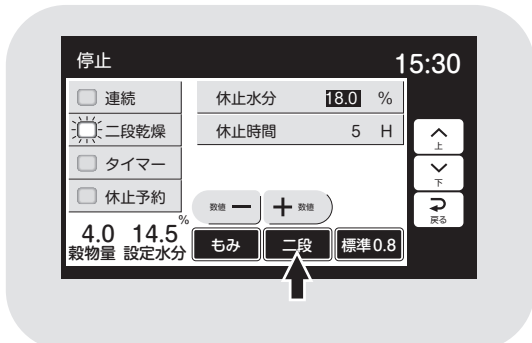


② 『穀物選択』 をセットします。

●穀物選択ボタンを押し、モニターに『もみ』を表示するようにします。

注意

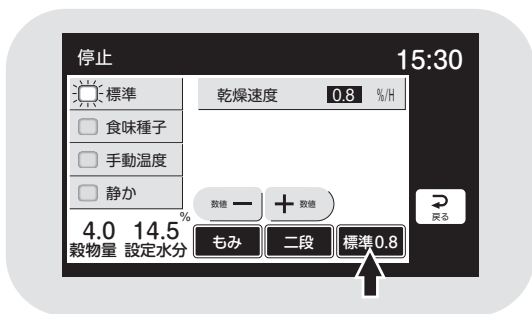
乾燥終了後、12時間以内に粉すりする場合は、『もみ 当日粉すり』を選択します。



③ 『運転方法』 をセットします。

●『運転方法』ボタンを押し、モニターに『二段』を表示するようにします。

●休止水分18.0%、休止時間5Hです。それ以外にする場合は、モニター表示と4.2.2.(2)二段乾燥を参照してください。



④ 『乾燥方法』 をセットします。

●『乾燥方法』ボタンを押し、『標準0.8』を表示するようにします。

●乾減率を0.8以外にする場合は、『-』、『+』ボタンで設定します。



⑤ 穀物量をセットします。

●『穀物量』つまみを回して穀物量の表示を張込まれた窓の数字に合わせます。



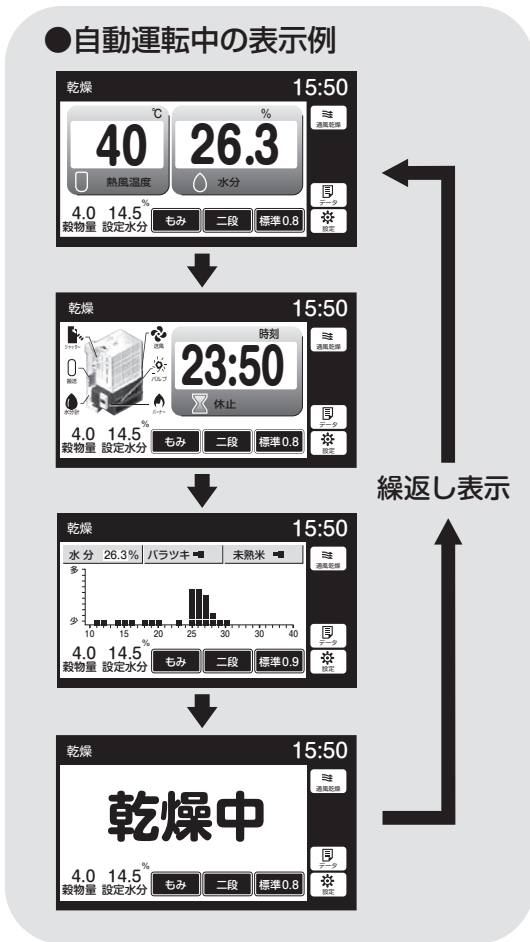
⑥ 水分をセットします。

- 『水分』ツマミを回して、設定水分の表示を目標の『水分値』に合わせます。



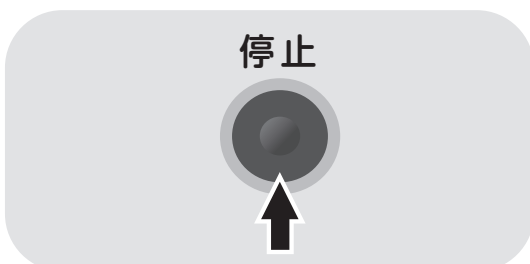
⑦ 『乾燥』 ボタンを押します。

- 乾燥が始まります。
- 機械の運転とモニターの表示は、6.3.3. 粉の連続・標準乾燥運転と同様です。ただし、休止前の時刻表示は”**休止予定時刻**”です。



注 意

- 二段乾燥を中止する場合は、運転選択を『連続』に変えてください。
- 休止水分と休止時間は変更可能です。4.2.2.(2)二段乾燥を参照してください。
- 休止中、機械は動きません。



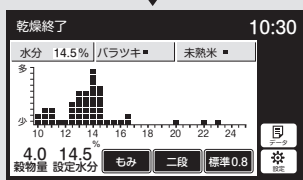
- 休止を中断して、乾燥を始めたい場合は、『停止』ボタンを押してください。5秒間ブザーが鳴ってから乾燥運転が始まります。

6.機械の運転操作

●休止中の表示例

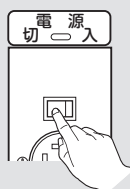


●自動停止後の表示例



繰返し表示

停止



- 水分が設定した休止水分(工場出荷時は18.0%)になると自動休止します。
- 休止中の時刻表示は、次の乾燥運転再開の時刻です。
- 休止時間は、5時間(工場出荷時設定値)です。
- 休止時間が過ぎると、自動的に乾燥運転が始まります。

警告

二段乾燥休止中で機械が停止していても、カバーを開けて点検などをしないでください。最初に警告音が5秒間鳴ってから、機械が動きます。

- 設定水分になると自動停止します。モニターは繰返し表示を続けます。温度と水分は設定値を表示します。

注意

水分表示が水分つまみの設定と同じことを確認してください。

- ⑧『停止』ボタンを押します。

- モニターは、運転ボタンを表示します。

- ⑨電源スイッチを『切』にします。

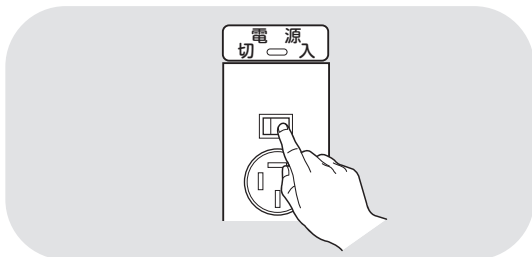
- モニター表示が消えます。

6.3.6. 粉の『タイマー』乾燥運転

粉のタイマー乾燥運転の方法を次に示します。

注意

- 最初に6.3.3.粉の連続『標準』乾燥運転をお読みください。
- 電源スイッチを入れたら、穀物選択が『もみ』になっていることを確認してください。
- 乾燥選択によって、乾燥速度が変わります。乾減率は0.6～1.1%/Hを選択できます。乾き過ぎないように時間をセットしてください。
- タイマーと自動水分計を併用した場合は、どちらか早い方で機械が停止します。必ず表示を確認してください。
- タイマー停止した場合は、希望水分まで乾燥していないことがあります。必ず水分確認をしてください。



① 電源スイッチを『入』にします。

- モニターは運転ボタンを表示します。



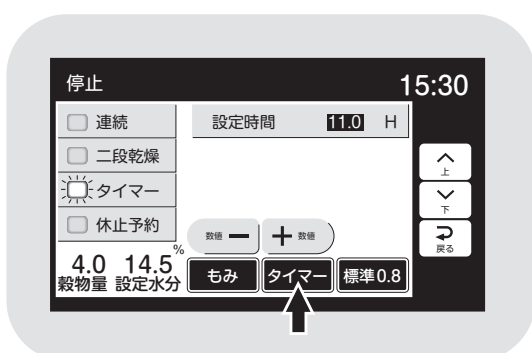
② 穀物量をセットします。

- 『穀物量』つまみを回して穀物量の表示を張込まれた窓の数字に合わせます。
- 乾燥ボタンを押した後に、穀物量を変更してもかまいません。



③ 水分をセットします。

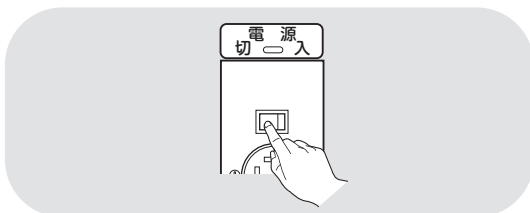
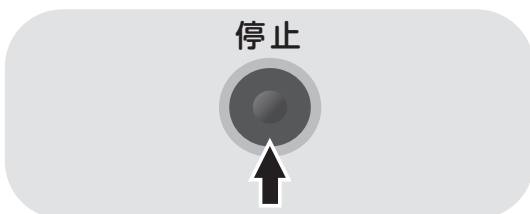
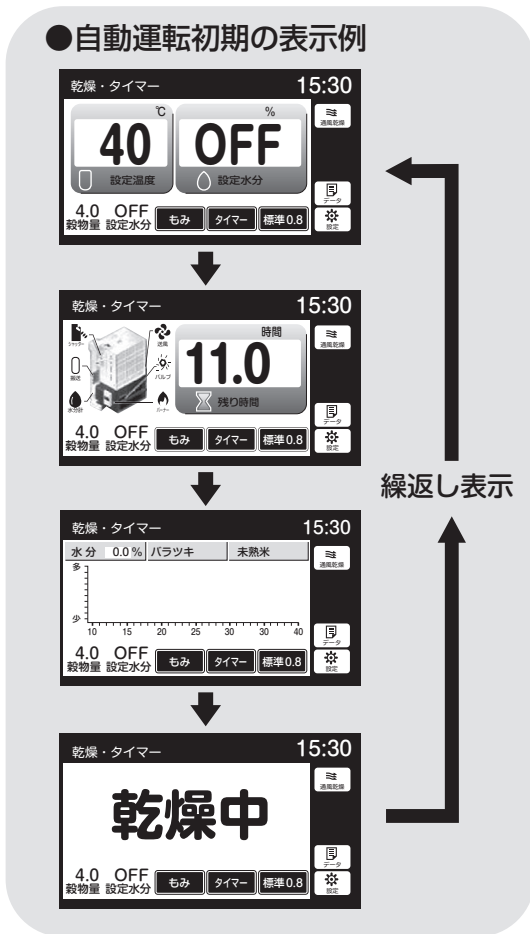
- 水分計測定値で自動停止させない場合は、水分つまみを左に回して水分を『OFF』にします。ピピピとブザーが鳴ります。
- 水分計測定値で自動停止させる場合は、6.3.3⑥を参照してください。



④ 乾燥時間を設定します。

- 『運転方法』ボタンを押し、『タイマー』を表示するようにします。
- 『-』『+』ボタンで時間をセットします。3時間までは0.1時間(6分)単位、3時間以上は0.5時間(30分)単位で、24時間まで設定できます。

6.機械の運転操作



注 意

- 乾燥途中で設定を変更する場合は、④の操作をしてください。
- 残時間表示は0.1H(時間)ずつ減少します。
- 運転方法を『タイマー』以外にセットすると、タイマー運転を中止します。『水分』ツマミで水分値を設定し直してください。

⑤『乾燥』ボタンを押します。

- 乾燥が始まります。
- 機械の運転とモニター表示は6.3.3.粉の連続『標準』乾燥運転と同様です。ただし、終了予定時刻に代わってタイマーの残り時間を表示します。

⑥セットした時間が経過すると、機械が停止します。

- モニターは設定熱風温度と終了時刻と空の分布グラフを繰り返し表示します。

⑦停止ボタンを押します。

- モニターは周囲温度を表示します。

⑧電源スイッチを『切』にします。

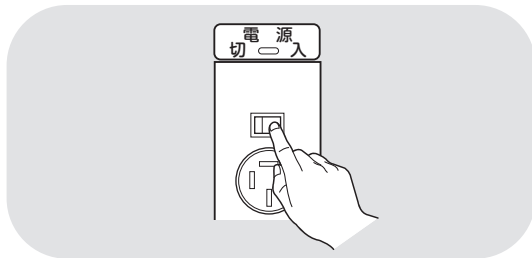
- モニター表示が消えます。

6.3.7. 粉の『休止予約』乾燥運転

粉の休止予約乾燥運転の方法を次に示します。

注意

最初に6.3.3.粉の連続『標準』乾燥運転をお読みください。



- ① 電源スイッチを『入』にします。
●モニターは運転ボタンを表示します。



- ② 穀物量をセットします。
●『穀物量』つまみを回して張込まれた窓の数字に合わせます。
●乾燥ボタンを押した後に、穀物量を変更してもかまいません。



- ③ 水分をセットします。
●『水分』つまみを回して、設定水分の表示を目標の水分値に合わせます。



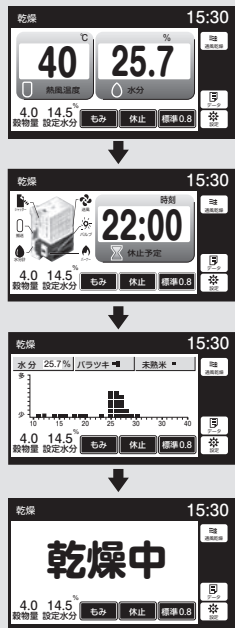
- ④ 『運転方法』をセットします。
●『運転方法』ボタンを押して、『休止』を表示するようにします。
●各時刻は『-』『+』ボタンで変更できます。休止時刻は20:00～0:00まで。再開時刻は翌4:00～8:00まで。

6.機械の運転操作

張込 通風乾燥 乾燥 排出

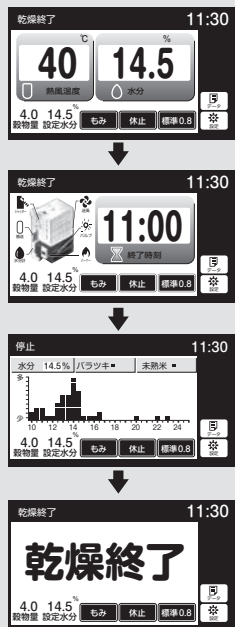


●自動運転中の表示例



繰返し表示

●自動停止後の表示例



繰返し表示

停止



⑤『乾燥』ボタンを押します。

- 乾燥が始まります。
- 機械の運転とモニターの表示は、6.3.3. 粉の連続・『標準』乾燥運転と同様です。ただし、休止前の時刻表示は**“休止予定時刻”**です。
- 途中で時刻を変更する場合は、④の操作をします。
- 休止時刻になると**自動休止**します。
- 休止中の時刻表示は、次の乾燥**運転再開の時刻**です。
- 再開時刻になると、自動的に乾燥運転が始まります。



警告

休止予約乾燥の休止中で機械が停止していても、カバーを開けて点検しないでください。最初に警告音が5秒間鳴ってから、機械が動きます。

- 設定水分になると自動停止し、モニターは繰返し表示を続けます。温度と水分は設定値を表示します。

注意

水分表示が水分つまみの設定と同じことを確認してください。

⑥ 停止ボタンを押します。

- モニターは、周囲温度と乾燥終了時の水分値(設定値)を表示します。

⑦ 電源スイッチを『切』にします。

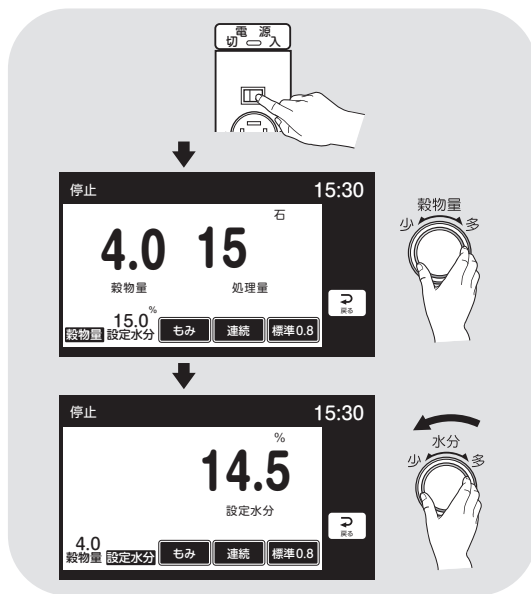
- モニター表示が消えます。

6.3.8. 粉の『食味種子』乾燥運転

粉の食味種子乾燥運転の方法を次に示します。乾減率**0.6%**／H設定。

注意

- 最初に6.3.3.粉の連続『標準』乾燥運転をお読みください。
- 電源スイッチを入れたら、穀物選択が『もみ』、運転方法選択が『連続』になっていることを確認してください。
- 食味種子乾燥モードでの乾燥は、標準乾燥『0.8』より長時間かかります。



① 電源スイッチを『入』にします。

② 穀物量をセットします。

- 『穀物量』つまみを回して、穀物量の表示を張込まれた窓の数字に合わせます。
- 乾燥ボタンを押した後に、穀物量を変更してもかまいません。

③ 水分をセットします。

- 『水分』つまみを回して、設定水分表示と目標の水分値に合わせます。

④ 『乾燥方法』をセットします。

- 『乾燥方法』ボタンを押して、モニターに『食味0.6』を表示するようにします。

⑤ 『乾燥』ボタンを押します。

- 食味種子乾燥モードで乾燥が始まります。
- 機械の運転とモニターの表示は、6.3.3.粉の連続・『標準』乾燥運転と同様です。

⑥ 設定水分になると自動停止し、モニターは繰返し表示を続けます。温度と水分は設定値を表示します。

⑦ 『停止』ボタンを押します。

⑧ 電源スイッチを『切』にします。

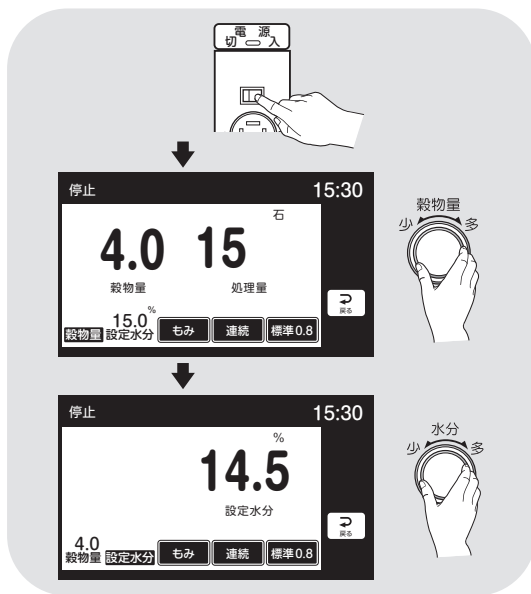
6.機械の運転操作

6.3.9. 粉の『静か』乾燥運転

粉の『静か』乾燥運転の方法を次に示します。乾燥率**0.7%**／H設定。

注意

- 最初に6.3.3.粉の連続『標準』乾燥運転をお読みください。
- 電源スイッチを入れたら、穀物選択が『もみ』、運転方法選択が『連続』になっていることを確認してください。
- 『静か』モードでの乾燥は、標準乾燥『0.8』より1割位長かかります。



① 電源スイッチを『入』にします。

② 穀物量をセットします。

- 『穀物量』つまみを回して、穀物量の表示を張込まれた窓の数字に合わせます。
- 乾燥ボタンを押した後に、穀物量を変更してもかまいません。

③ 水分をセットします。

- 『水分つまみ』を回して、設定水分の表示を目標の水分値に合わせます。



④ 『乾燥方法』をセットします。

- 『乾燥方法』ボタンを押して、モニターに『静か』を表示するようにします。

⑤ 『乾燥』ボタンを押します。

- 『静か』モードで乾燥が始まります。
- 機械の運転とモニターの表示は、6.3.3.粉の連続・『標準』乾燥運転と同様です。

⑥ 設定水分で自動停止します。
モニターは、繰返し表示を続けます。



⑦ 『停止』ボタンを押します。



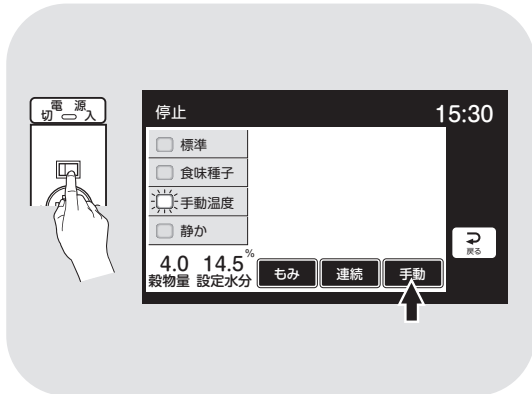
⑧ 電源スイッチを『切』にします。

6.3.10. 粉の『手動温度』乾燥運転

粉の『手動温度』乾燥運転の方法を次に示します。

注意

- 最初に6.3.3.粉の連続『標準』乾燥運転をお読みください。
- 電源スイッチを入れたら、穀物選択が『もみ』、運転方法選択が『連続』になっていることを確認してください。



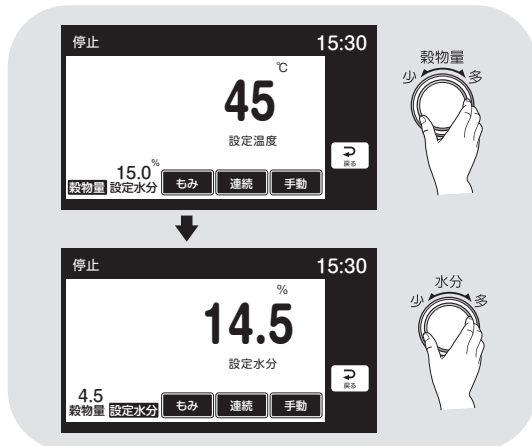
① 電源スイッチを『入』にします。

② 乾燥方法をセットします。

- 『選択方法』ボタンを押して、モニターに『手動』を表示するようにします。

③ 熱風温度をセットします。

- 『穀物量』ツマミを回して、熱風温度の表示を希望の温度にセットします。1℃～65℃まで設定できます。周囲温度より低い設定はエラーE62が表示されます。



④ 水分値をセットします。

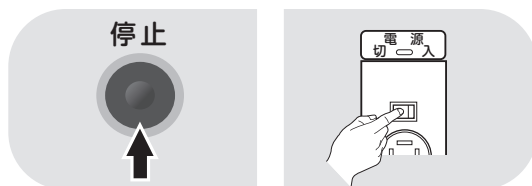
- 『水分ツマミ』を回して目標の水分に合わせます。

⑤ 『乾燥』 ボタンを押します。

- 『手動』モードで乾燥が始まります。
- 機械の運転とモニターの表示は、6.3.3.粉の連続・『標準』乾燥運転と同様です。



⑥ 設定水分で自動停止します。
モニターは、繰返し表示を続けます。



⑦ 『停止』 ボタンを押します。

⑧ 電源スイッチを『切』にします。

注意

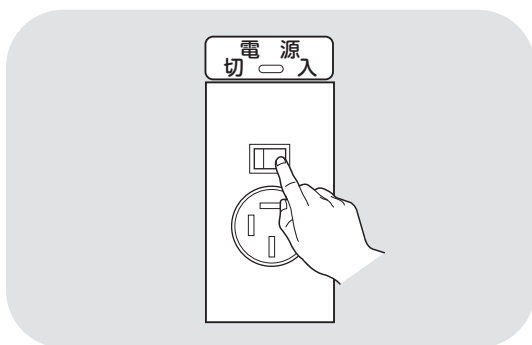
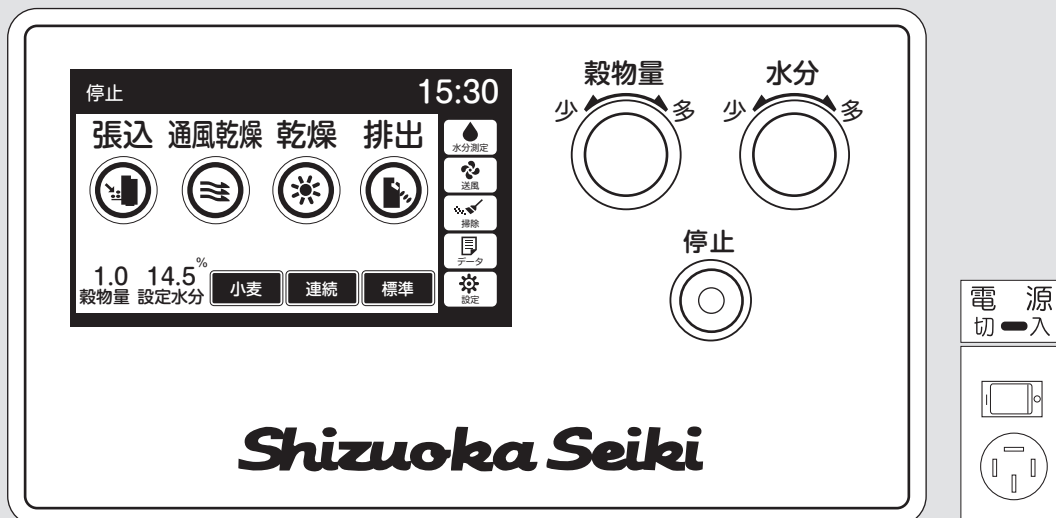
- 周囲温度より低い温度での乾燥はできません。エラーE62が表示されます。
- 日中、周囲温度が上昇し、設定温度を越えるとエラーコードE62、E53で乾燥機が停止する場合があります。周囲温度の変化を考慮して設定温度を決めてください。

6.機械の運転操作

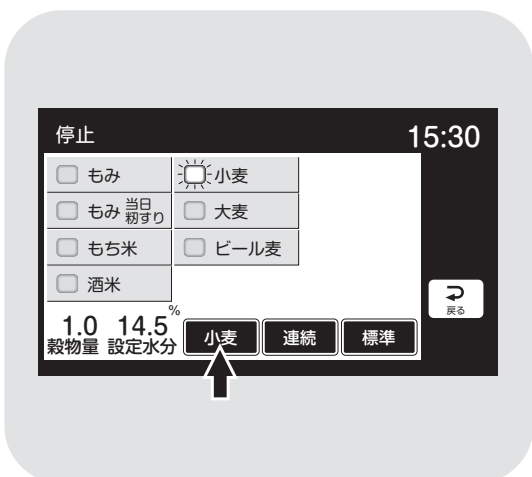
6.3.11.『小麦』の乾燥運転

小麦の乾燥運転の方法を次に示します。

操作パネル



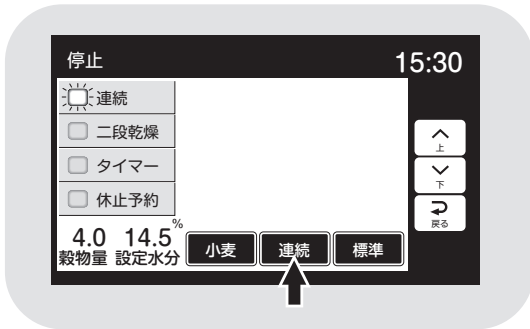
- ① 電源スイッチを『入』にします。
- モニターに運転ボタンを表示します。



- ② 穀物選択をセットします。
- 『穀物選択』ボタンを押して、モニターに『小麦』を表示するようにします。

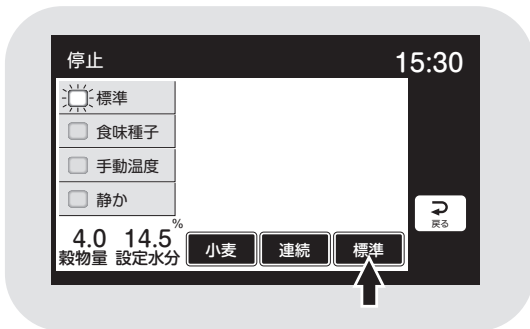
注意

穀物選択は正しくセットしてください。『小麦』以外にセットすると、まちがった水分値を表示し、希望の水分に仕上がりません。



③ 『運転方法』 をセットします。

- 『運転方法』 ボタンを押して、モニターに『連続』を表示するようにします。



④ 『乾燥方法』 をセットします。

- 『乾燥方法』 ボタンを押して、モニターに『標準』を表示するようにします。

注意

- TCZ-EM30の麦については、最大処理可能量は27石(3,270kg)までです。
- 乾燥方法選択は、『食味種子』乾燥、『手動温度』、『静か』のモードも選択できます。
- 種子用小麦の場合は、発芽率の低下を防ぐため、乾燥方法選択を『食味種子』にして乾燥してください。種子用の乾燥運転になります。
- 水分が30%以上で、退色などの品質低下を招く恐れがある高水分小麦を乾燥する場合は、『手動』乾燥で水分18~23%位までは40℃以下で乾燥してください。
- 高水分の穀物を張込むと、乾燥機内壁に張り付きが発生し、乾燥ムラ、循環不良の原因となることがあります。
- 夾雑物が多い場合は、取除いてから張込んでください。夾雑物が多いと、乾燥ムラ、循環不良の原因になります。
- 発育不良の小麦では、乾燥方法などを変えて行う場合もありますので、地域の指導機関にご相談ください。



⑤ 穀物量をセットします。

- 穀物量つまみを回して、穀物量の表示を張込まれた窓の数字に合わせます。
- 乾燥ボタンを押した後に、穀物量を変更してもかまいません。

6.機械の運転操作



⑥ 水分値をセットします。

- 水分つまみを回して、設定水分の表示を目標の水分値に合わせます。

注意

- 設定水分の表示は、10.5%～17%の間は0.1%きざみです。表示を確認しながらセットしてください。
- 収穫期の初めての乾燥や、品種が変わったときは、目標水分より0.5%位高めにセットして、仕上水分を確認してください。



⑦ 『乾燥』ボタンを押します。

- 乾燥ボタンが点灯し、警告音が鳴ります。
- バーナーが点火し、乾燥が始まります。
- 自動水分計が水分測定を開始します。
- モニターは、最初に設定温度と設定水分値を表示し、次に

- ①熱風温度と水分値(---.---)
 - ②終了予定時刻(---:---)
 - ③水分分布のグラフ
- を繰り返し表示します。

注意

点火しなかった場合は、『停止』ボタンを押し、もう一度『乾燥』ボタンを押してください。

- バーナーは設定温度に近づくと、消火、燃焼を繰り返して、自動的に熱風温度を設定温度に保ちます。

注意

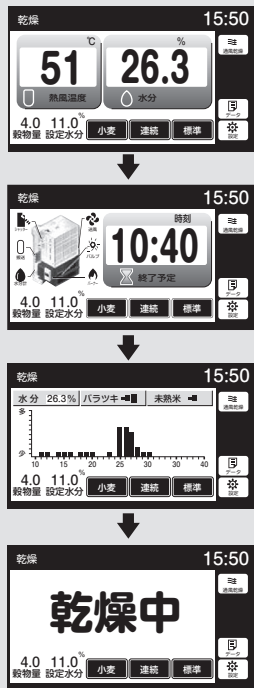
初回の水分測定中は、50粒ごとに途中の水分値を表示します。

●自動運転初期の表示例



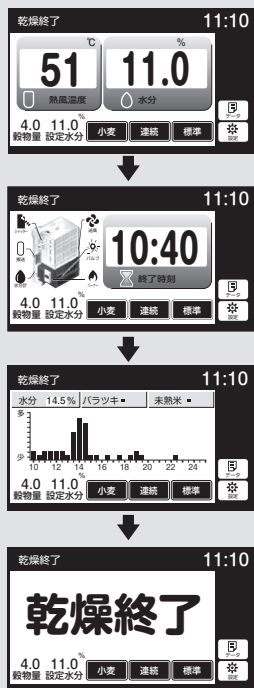
繰り返し表示

●自動運転中の表示例



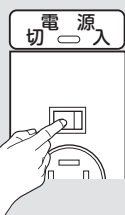
繰返し表示

●自動停止後の表示例



繰返し表示

停止



- 200粒の水分測定が終了すると
 - ①熱風温度と平均水分値
 - ②終了予定時刻
 - ③水分分布とバラツキを繰返し表示します。
- その後、**30分間隔**で自動測定を繰返します。水分測定中はモニターに残りの粒数を表示します。

注意

- 運転中に穀物量の設定を変えると、4秒間新たな設定熱風温度を表示します。
- 設定水分を変えると、4秒間新たな設定水分値を表示します。
- 途中でボタンを押すと設定が完了し元の画面に戻ります。
- 終了予定時刻は目安です。乾燥の進行状況によって30分間隔で見直し、変更しています。

- 設定水分になると自動停止します。モニターは繰返し表示を続けます。温度と水分は設定値を表示します。

注意

水分表示が設定水分と同じことを確認してください。

- ⑧『停止』ボタンを押します。

- モニターは周囲温度と乾燥終了時の水分値（設定値）を表示します。

- ⑨電源スイッチを『切』にします。

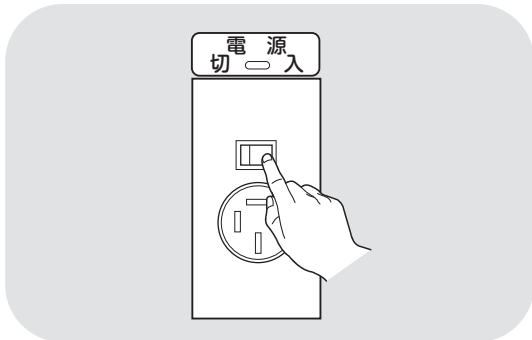
- モニター表示が消えます。

6.機械の運転操作

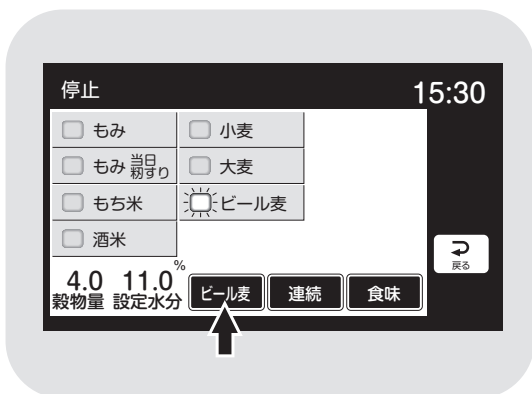
6.3.12.『ビール麦』の乾燥運転

ビール麦の乾燥運転の方法を次に示します。

小麦乾燥と同じ手順で乾燥しますが、穀物選択と乾燥方法が異なります。



- ① 電源スイッチを『入』にします。
 - モニターは運転ボタンを表示します。



- ② 『穀物選択』 をセットします。
 - 『穀物選択』ボタンを押し、モニターに『ビール麦』を表示するようにします。

注 意

穀物選択は正しくセットしてください。『ビール麦』以外にセットすると、まちがった水分値を表示し、希望の水分に仕上がりにません。



- ③ 『乾燥方法』 をセットします。
 - 『ビール麦』を選択すると、乾燥選択は自動的に『食味』を表示(選択)します。以降の手順は6.3.11.『小麦』の乾燥運転と同じです。

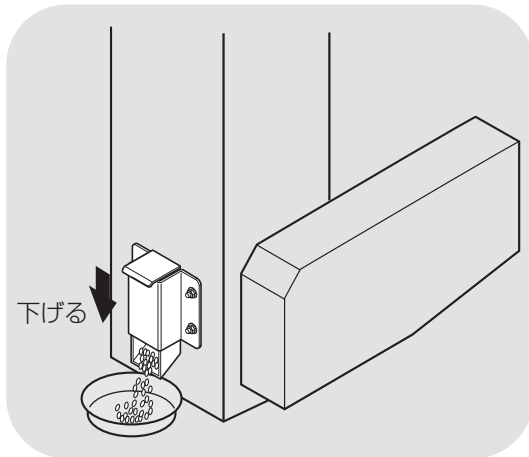
注 意

ビール麦の発芽勢の低下を防止するために、必ず穀物選択『ビール麦』を選択して乾燥してください。

6.3.13.水分確認

乾燥運転が終了したら、穀物を排出する前に、次の手順で水分を確認してください。

追加乾燥が必要な場合は、次の追加乾燥の項を参照してください。



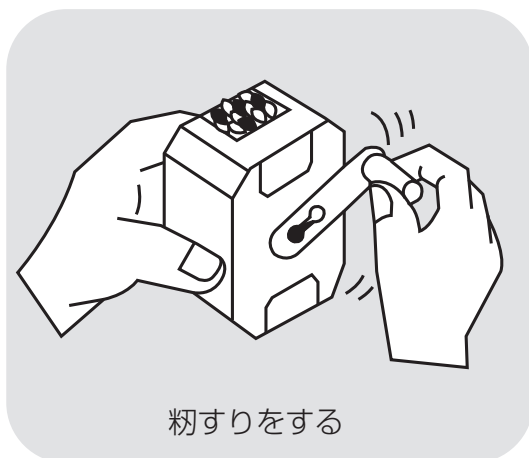
① 通風乾燥してください。

② 試料取出口からサンプルを取出してください。

● サンプルを取出したら、機械を停止します。

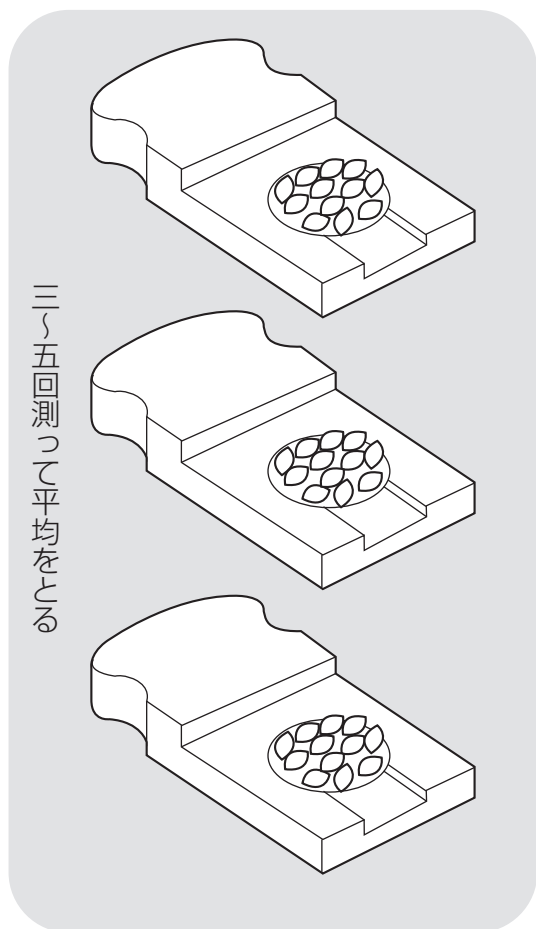


③ 取出した試料は皿などに入れ、常温まで冷やしてください。



④ 粉の場合は、サンプルを粉すりして玄米にしてください。

6.機械の運転操作



- ⑤ 手持ちの水分計で穀物水分を測定してください。

注 意

- 乾燥後の玄米水分は、バラツキがあります。3～5回測定してその平均で判断してください。
バラツキが大きい場合、実際の水分より0.5%以上高い値を示すことがあります。
 - 玄米は整粒のみのサンプルで測定してください。未熟米が入ると、正しい水分測定ができません。
 - 水分計は毎年検査を受けたものを使用してください。
乾電池も毎年新しいものと交換してください。
- 自動水分計の機外測定(手動測定)を用いる場合は、7.2水分測定を参照してください。

6.3.14.追加乾燥運転

追加乾燥運転の方法を次に示します。

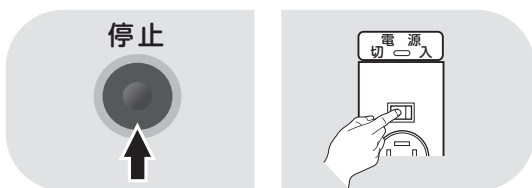
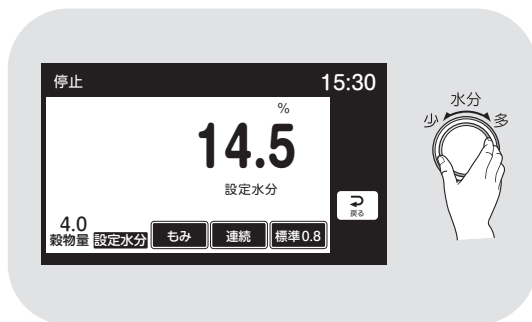
乾燥終了後の水分確認で、水分値が設定水分より高いときに、次の方法で運転します。

粳の例で示します。その他の穀物も同じ手順です。

注 意

- 乾燥直後の穀物水分は、常温の場合より若干高い値にある傾向があります。
穀物を常温まで冷やしてから水分確認してください。
- 必要以上の追加乾燥で、乾燥し過ぎないようにしてください。
- 追加乾燥が終了したら、再度水分確認をしてください。

●表示例はもみの場合



① 自動水分計を用いて乾燥する方法

過乾燥防止のため、タイマーを用いて乾燥する方法と併用して使います

●穀物量を窓数字より1つ分下げます。

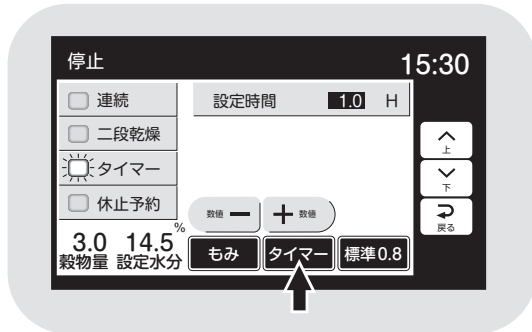
●設定水分を停止した水分の値よりも下げます。

●『乾燥』ボタンを押します。
追加乾燥が終了したら自動停止します。

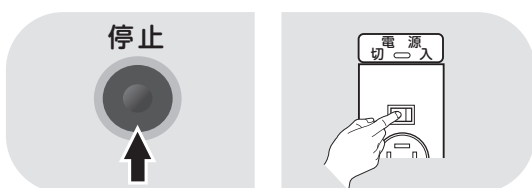
●『停止』ボタンを押します。

6.機械の運転操作

●表示例はもみの場合



●水分計切りの表示例



② タイマーを用いて乾燥する方法

●穀物量を窓数字より1つ分下げます。

●タイマーの時間を計算します。

1時間当たりの乾燥を0.7%として計算します。(乾いた小麦は0.4%位)

例) 1%乾燥したい場合

$$1 \div 0.7 = 1.4 \text{時間}$$

1.5時間弱のタイマー設定

●運転方法を『タイマー』にセットします。

●『-』、『+』ボタンで希望する時間にセットします。

●『乾燥』ボタンを押します。
乾燥が始まります。

●タイマーのセット時間が経過すると、
機械が停止します。
乾燥ボタンは点灯したままです。

注意

水分計と併用している場合は、どちらか早い方で停止します。

●停止ボタンを押します。

6.4.排出運転

穀物を排出する場合は、次の運転操作を行ってください。



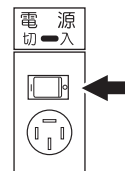
注意

- ほこりの多い作業場ではマスクなど防塵用具を付けて作業してください。

注意

- 排出の前に手持ちの水分計で穀物の水分を確認してください。
確認方法は6.3.14.水分確認を参照してください。
- 排出スロワー(オプション)で排出する場合は、設定画面で、スロワー選択を『OFF』から『ON』にしてください。(1-3項参照)
『OFF』のまま排出すると、スロワーが詰まる場合があります。
- 排出スロワー(オプション)で排出する場合は、貯蔵場所が確保されていることを確認してください。配管の先端が詰まると、排出スロワーが過負荷で停止し、作業に遅れをきたします。また、配管のはずれ・曲がりがないことを確認してください。
- 排出スロワー(オプション)は、排出運転に連動して運転、停止します。
- 排出しながら送風したい場合は、事前に購入先に連絡してください。

●排出スロワー・搬送機設定変更方法



- 1 電源スイッチを入れます。



- 2 「設定」ボタンを押し、「設定内容選択1」を表示させます。

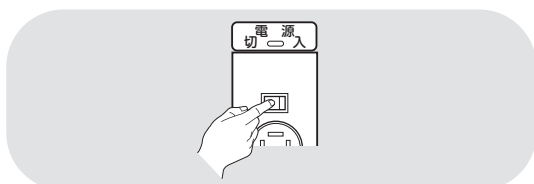
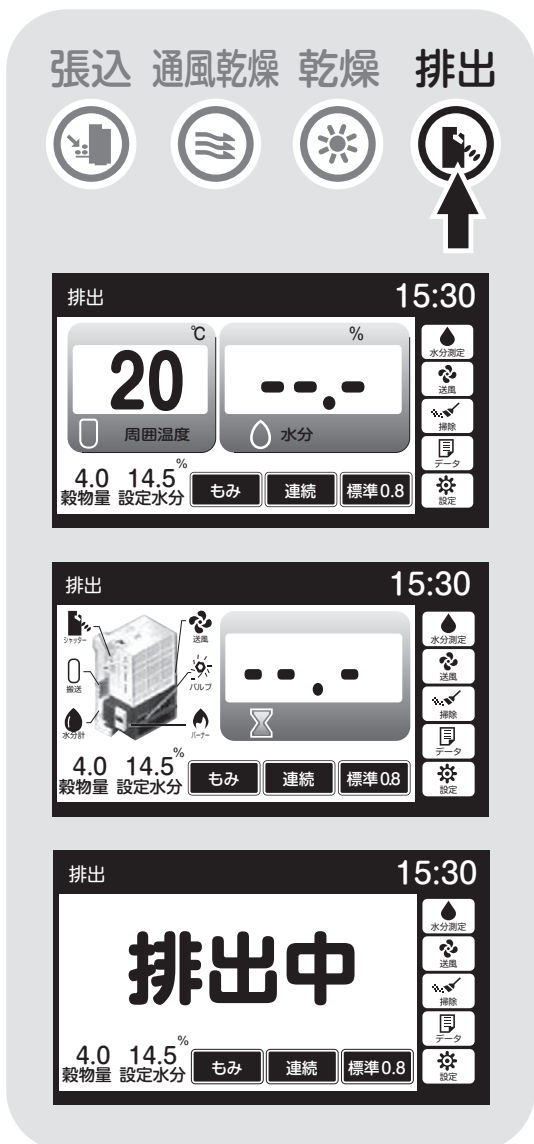
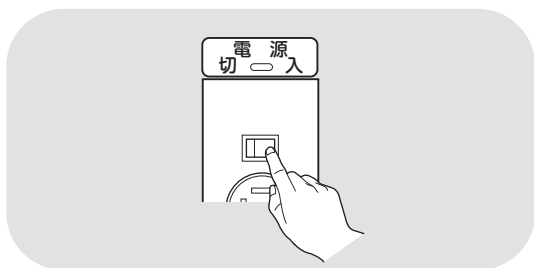
- 3 「運転条件1」ボタンを押し、「運転条件1」を表示させます。



- 4 「スロワー選択」ボタンを押します。「☀️(青色)」となり有効になります。

- 5 「ホーム」ボタンを押し、元の画面に戻します。

6.機械の運転操作



① 電源スイッチを『入』にします。

●モニターに運転ボタンを表示します。

② 『排出』 ボタンを押します。

●排出ボタンが点灯し、警告音が鳴ります。

●排出運転が始まります。

●モニターには周囲温度を表示します。

③ 排出後、『停止』 ボタンを押します。

●機械が停止します。

注 意

●排出スロワー(オプション)は約15秒遅れて停止します。

●付属の自在排出ホースを使用する場合、排出パイプの角度が緩いと排出時間が多くかかる場合があります。粉すり機直結などの排出では気を付けてください。

④ 電源スイッチを『切』にします。

●モニター表示が消えます。

6.5.緊急時の停止方法・停電時の復帰方法

- 緊急時の機械の停止方法は、電源スイッチを『切』の状態にしてください。
- 停電時は機械が全停止します。
復帰させるには、リセットのため、必ず電源スイッチを一旦『切』の状態にしてから『入』にしてください。

MEMO

A series of horizontal dashed lines for writing.

7 水分測定

この章では、自動水分計の構成、仕様、自動測定動作、手動測定、保管方法についての説明と、粉の水分変化について説明しています。

7.1.自動水分計の動作と乾燥制御

7.2.手動測定のしかた

7.3.粉の水分変化について

7.4.保管上の注意

7.5.点検

7.6.水分の微調整の方法について

7.水分測定

7.1.自動水分計の動作と乾燥制御

注意 粳は乾燥終了後24時間以上経過して、粳すりしたときの玄米水分が設定水分と同じになるように制御されています。

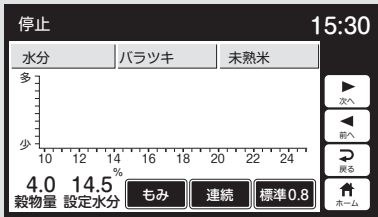
乾燥運転中の自動水分計の動作について説明します。



乾燥運転最初



自動測定中



平均水分値

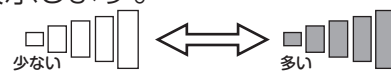


① コントロールボックスの電源スイッチを『入』にすると、自動水分計が約7秒間動きます。

- ホッパー内に残っている粳(麦)を排出し、所定の位置で停止します。
- 設定水分は、停止目標の『水分値』です。

② 乾燥運転を始めると、連動して自動水分計の自動測定が始まります。

- モニターは最初に設定水分を表示します。
- モニターに残り粒数が表示されます。
- 50粒ごとに参考値として、平均水分値と水分バラツキ、未熟米(粳のみ)を表示します。(初回水分測定時のみ)
- 200粒の水分測定が終了すると、平均水分値と水分バラツキ、未熟米(粳のみ)を表示します。



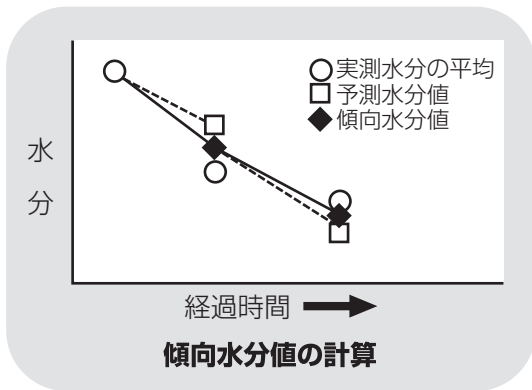
- 水分分布グラフが表示されます。

注意

- 測定時間は通常5～10分です。最長で18分です。
- 粳(麦)のホッパーへの取込みが少ないと、途中でホッパーが停止して粳(麦)を取込みます。
100粒以上測定できると乾燥を継続しますが、100粒未満の場合は取込不良異常(E35表示)になります。
9-7ページを参照して点検してください。
- 品種(シコウが長い場合など)により、ホッパーから穀物を取込めない場合があります。この場合は、乾燥初期(3時間程度)水分計を使わない設定で乾燥してください。(設定水分を『OFF』にする。)
その後、希望の水分に設定し、乾燥してください。

注 意

- 穀物選択が『小麦』、『大麦』の場合は、自動的に水分補正します。従って、水分換算する必要はありません。
- 未熟米表示は、水分が25%以下になったら再確認してください。高水分では、未熟米が多くても多いを表示しない場合があります。



③ 乾燥運転中は、**30分間隔**で自動測定します。

- 測定が終了すると、新しい水分値表示に切り替わります。
- 2回目の自動測定以後の水分表示は、測定した『**平均水分値**』と、前回の水分値から乾燥度合を予測して計算した『**予測水分値**』の平均値です。これを『**傾向水分値**』といいます。

④ 傾向水分値(表示水分値)が設定水分値になると、自動停止します。

- 最初にバーナーが停止し、**5分後**にモーターが停止します。
- 水分表示は『**設定水分値**』です。
- 水分分布には停止したときの『**傾向水分値**』を表示します。
- 自動停止は粳の性状を加味して停止します。

未熟米が少ないとき……

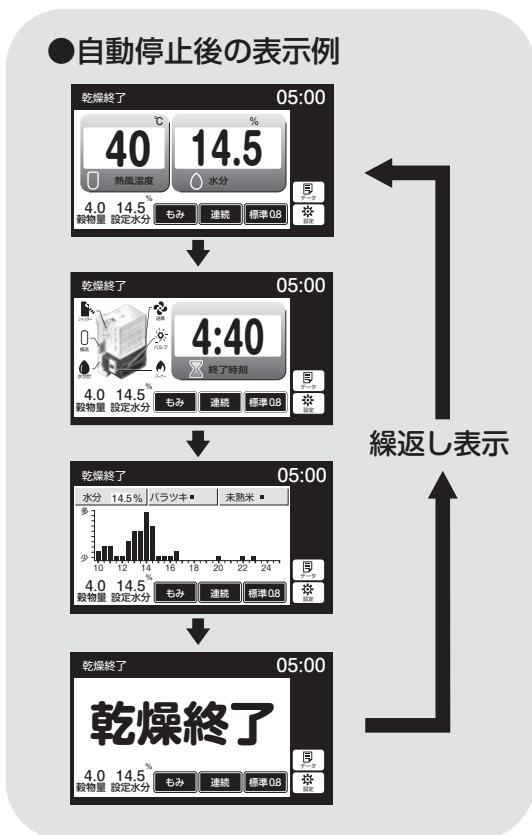
0.5%位高めに停止します。
余熱乾燥を想定しています。

未熟米がふつうのとき……

ほぼ同じ

未熟米が多いとき……

0.5~1%乾き気味に停止します。
水分の戻りを加味しています。



注 意

乾燥終了当日に粳すりする場合は穀物選択を『**もみ 当日粳すり**』にセットしてください。『**もみ 当日粳すり**』で未熟米表示が5段階表示の5のときは『**設定水分**』を**1.0%位高**くしてください。

設定水分の目安

未熟米表示	項目	粳摺り作業	
		当日	翌日以降
未熟米 ■■■■	穀物選択	もみ 当日粳摺り	もみ
	設定水分	1.0%上げる	—

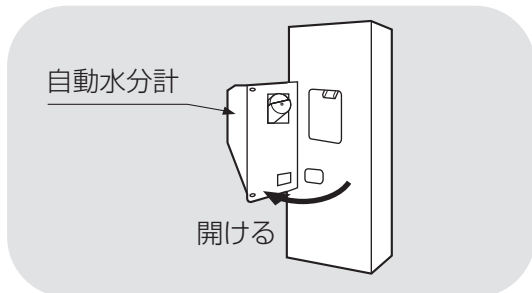
7.水分測定

7.2.手動測定のみ

停止中に、自動水分計を用いて手動測定する方法を次に示します。

注意

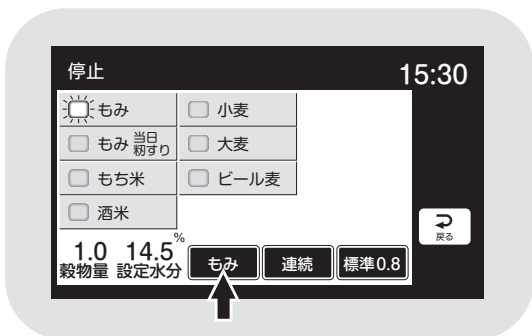
- 張込中、乾燥中は、手動測定できません。
- 排出中に乾燥機内の粉（麦）の水分測定をする場合も、水分計ボタンを押してください。5～10分後に水分値と水分バラツキ、未熟米（粉のみ）、水分分布グラフの表示をします。



① 水分計を開きます。

② 穀物選択を測定する穀物に合わせて

- 選択ボタンを押して測定する穀物にランプがつくようにします。



警告

水分計のホッパーには直接指を入れないでください。ホッパーが回転してケガをします。

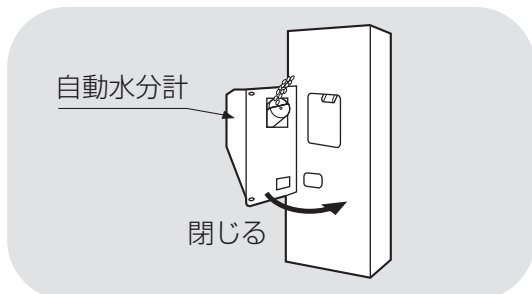
③ 水分計ボタンを押します。

- 自動水分計のホッパーが回転します。（約10～13秒間）

④ 自動水分計のホッパーが停止したら、測定する穀物を20粒以上水分計ホッパーに直接入れて、水分計を元通り閉じます。

⑤ 2～3分後に水分値と水分バラツキ、未熟米（粉のみ）水分分布グラフが表示されます。

- 測定中はモニターに測定粒数を表示します。
- 停止ボタンを押すと表示が消えます。

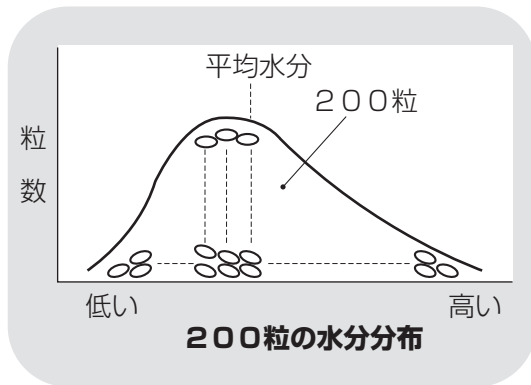


注意

20粒以上測定しないと、水分表示しません。最高で200粒です。

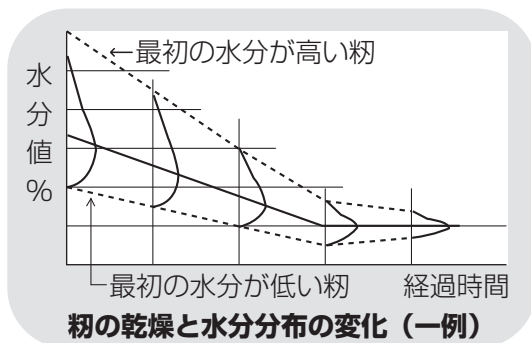
7.3. 籾の水分変化について

乾燥中の籾の水分変化と、乾燥終了後の玄米の水分変化について説明します。この内容をご理解頂き、乾き過ぎや乾燥不足を防止してください。



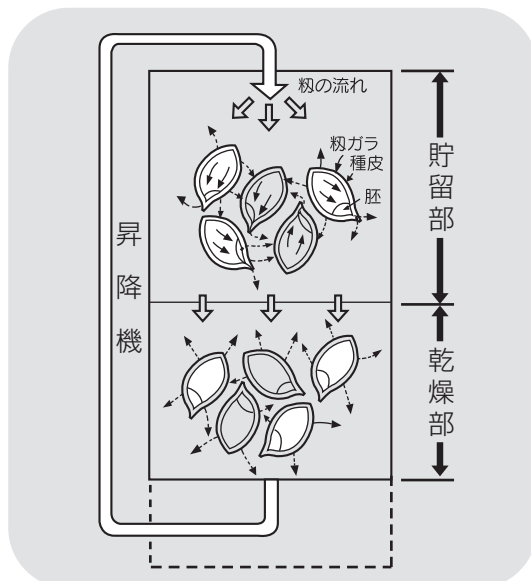
① 籾の水分

- 刈取り直後の籾の水分のバラツキは大きく、その巾は10%以上あります。特に早生種にその傾向が強く、また、倒伏した稲は特に水分のバラツキが多くなります。
- 一般に、一粒一粒測定した水分の全体の分布は左図のようになります。



② 乾燥中の籾の水分変化

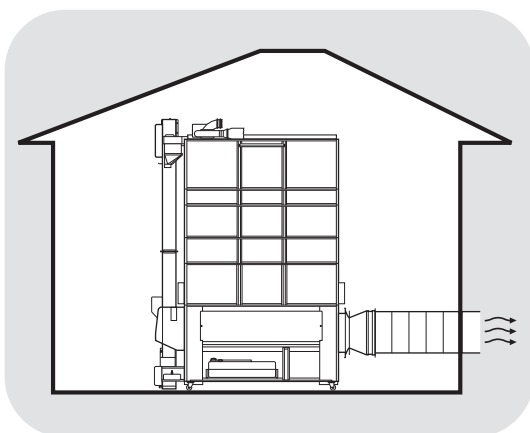
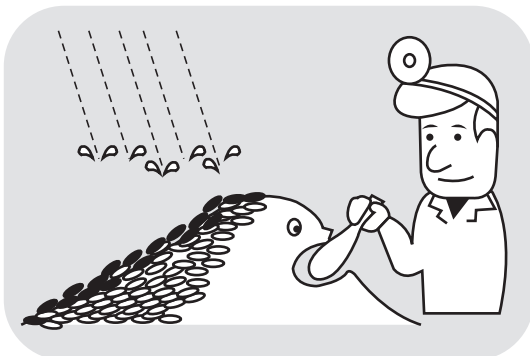
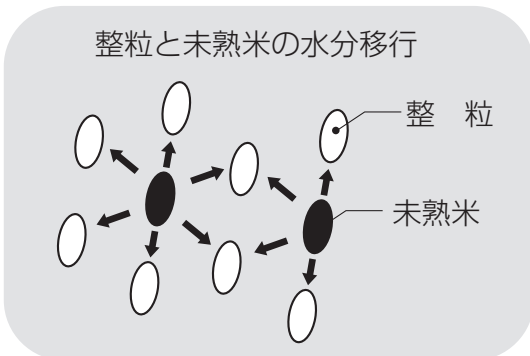
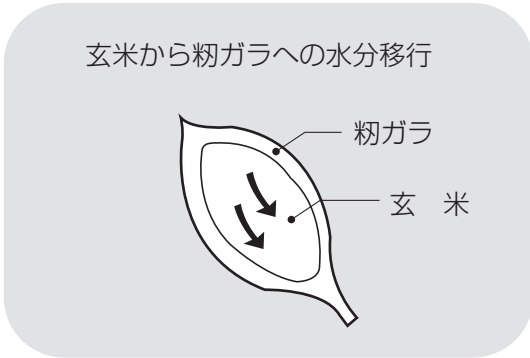
- 乾燥中に籾の循環が繰返されることによって、張込時にあった各籾の水分のバラツキは、徐々に減少します。二段乾燥すると、更に水分のバラツキが減少します。



- 籾が乾燥部を通過するときは、主に表面の籾ガラが乾燥します。貯留部では、玄米から籾ガラに水分が移ります。また、隣合った籾間でも少し水分が移ります。これを調質作用といいます。

玄米から籾ガラへの水分移行は、玄米を覆う種皮部が水分を通しにくい口ウ質なので、胚部を通って行われると考えられています。

7.水分測定



③ 乾燥終了後の玄米水分の変化

● 余熱乾燥

乾燥終了後、数時間は玄米から粃ガラに水分が移り、玄米が0.3～0.7%乾きます。乾燥が早いと変化が大きくなります。粃全体の水分は変わりませんが、玄米が乾きます。これを余熱乾燥といいます。

● 未熟米による水分の戻り

未熟米の多い粃では、乾燥終了後数日間に未熟米から整粒に水分が移り、整粒の水分が乾燥終了時より0.5～1.0%高くなります。

● 天候による水分の戻り

保管中に雨天が続くと、表面の粃(5cm位)の水分が高くなります。

注 意

- 保管中の粃の水分確認のときは、表面から10cm以上中の粃を採取してください。
- 水分の低い粃を保管すると、水分が戻ります。必要に応じて、仕上乾燥をしてください。

- 乾燥機の排風が、室内にこもった場合も粃の水分が戻ります。

排風が室内にこもらないようにしてください。

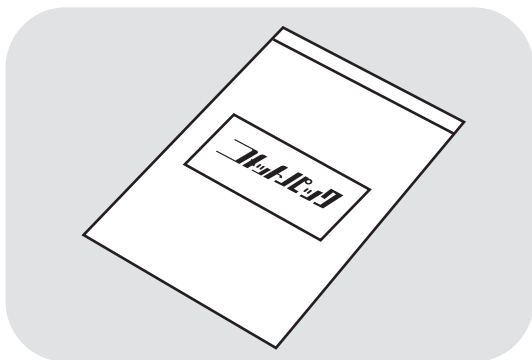
7.4.保管上の注意

自動水分計は電子部品、精密機構部などで構成されています。
次のような場所での保管をしないでください。故障の原因になります。

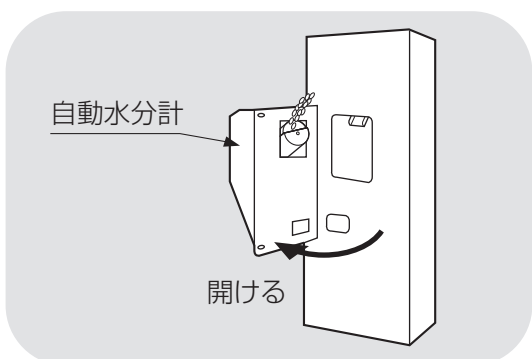
- 湿気の多い所。
- 温度の高い所。
- 直射日光の当たる所。
- 雨が降り込む所。
- 家畜を飼っている建物（堆肥も同様）。
- 肥料、農薬が保管されている所。

7.5.点検

自動水分計の点検方法を次に示します。毎年、ご使用前に点検してください。



- ① 水分が分かっている玄米を用意します。
●点検用玄米がない場合は、購入先に『コメットパック』を注文してください。『コメットパック』は、検査用玄米の弊社商品名です。



- ② 手動測定と同じ手順で操作します。

注意

水分が0.6%以上異なる場合は、購入先に点検を依頼してください。

7.水分測定

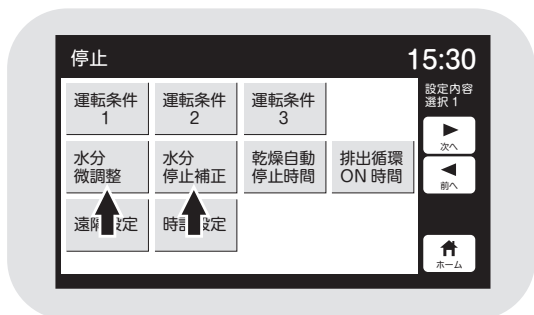
7.6.水分の微調整の方法について

点検用玄米と水分値に差が生じた場合、水分微調整の方法を示します。



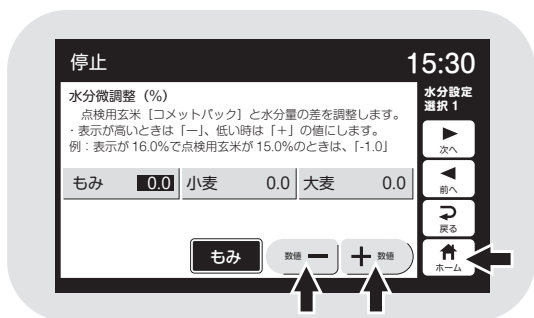
① 設定ボタンを押します。

- 水分微調整は、点検用玄米と水分値に差が生じた場合に設定します。
- 水分停止補正は、設定水分と仕上り水分に差が生じた場合に設定します。



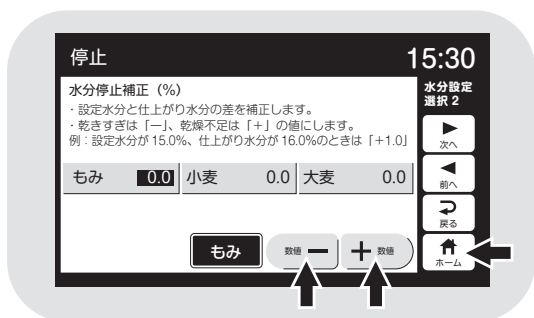
② 変更したい穀物を押すと選択できます。
(設定値が白黒反転します。)

- 『-』『+』ボタンで設定値を変えます。



③ ホームボタンを押します。

- 設定後、戻るボタンを押します。または、60秒後に自動的にセットされます。



8 収穫期後の掃除、点検・保管

この章では、収穫期後の掃除、点検・保管方法について説明しています。

8.1. 残留穀物の取出しと掃除

8.2. 各部の掃除

8.3. ネズミの侵入防止

8.4. 電気部品の保管

8.収穫期後の掃除、点検・保管

8.1.残留穀物の取出しと掃除

残留穀物の取出しと掃除の方法を次に示します。
品種が変わった場合も、同様の手順で作業してください。

危険

高所作業は、必ず購入先に依頼してください。

警告

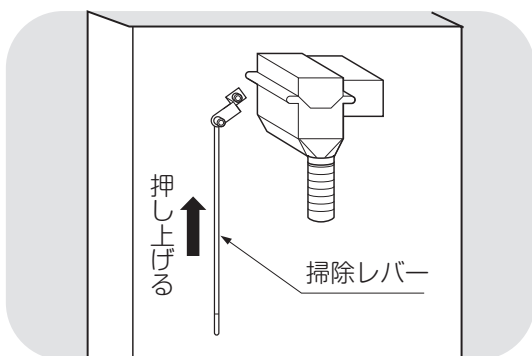
作業前に必ず元電源のコネクターを抜いてください。

注意

はずしたカバー、点検フタは、必ず元どおりに取付けてください。

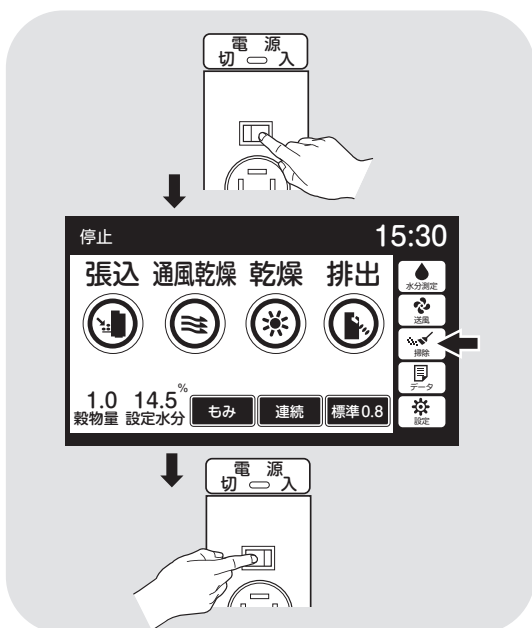
注意

ネジがしっかり締付けてあることを確認してください。



① 上部スクリュー

①掃除レバーを数回押し上げます。



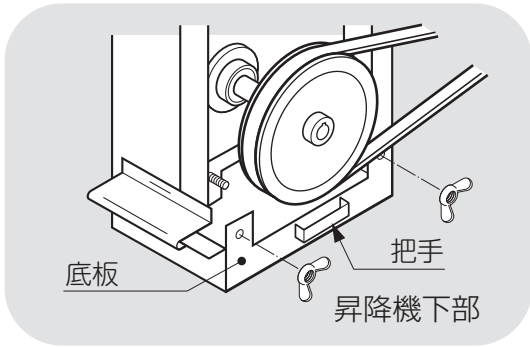
② バルブ部

- ①電源を入れ掃除ボタンを押します。
- ②警告音の後、15秒間だけ、ロータリーバルブが回り掃除をします。(停止ボタンで止めることができます。)
- ③作業後電源スイッチを切ります。
- ④元電源のコネクターを抜きます。

注意

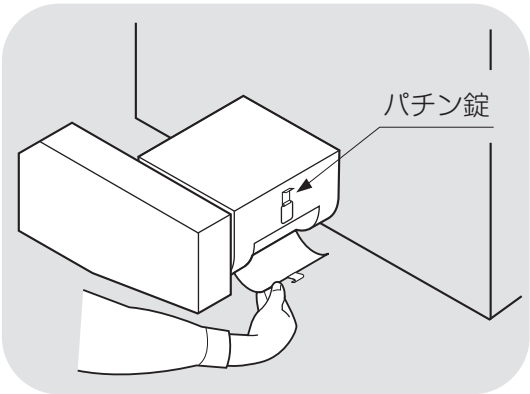
機械の中に穀物が入っている時は、絶対に操作しないでください。

8.収穫期後の掃除、点検・保管



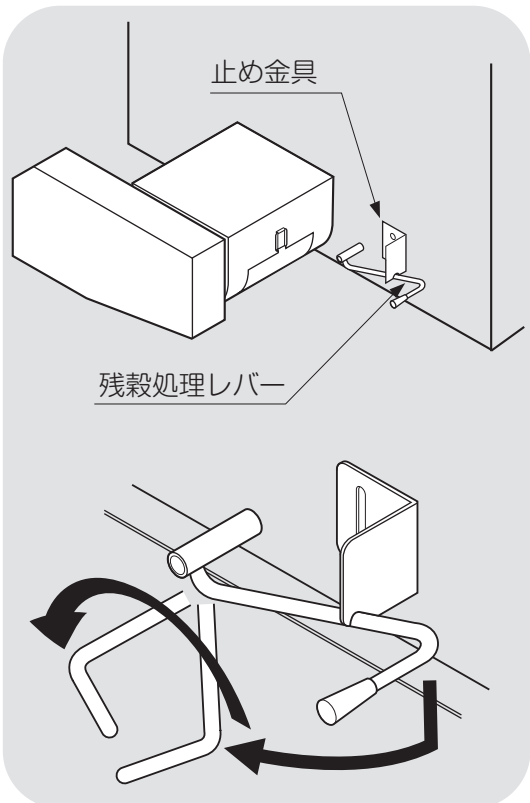
③ 昇降機

- ① 昇降機下カバーをはずします。
- ② 底板を固定している蝶ナット2ヶをはずし、底板を取り外します。
バケットと接触する場合は、プーリーを少し回してから底板を外してください。
- ③ 内部を掃除します。
- ④ 底板を元に戻し、蝶ナットで固定します。
- ⑤ カバーを元に戻します。



④ 流穀筒

- ① 流穀筒のパチン錠をはずし、残穀を出します。
- ② パチン錠で元のように固定します。



⑤ 下部スクリュー

- ① 残穀処理レバーを下に押しながら手前に引き、止め金具からはずします。
- ② レバーを左に回して上下に2～3回動かし残穀処理します。
- ③ レバーを元通りに止め金具で固定します。



注意

機械を運転する場合は、必ずはずしたカバーを取付けてください。

8.収穫期後の掃除、点検・保管

8.2.各部の掃除

機械各部の掃除方法を次に示します。



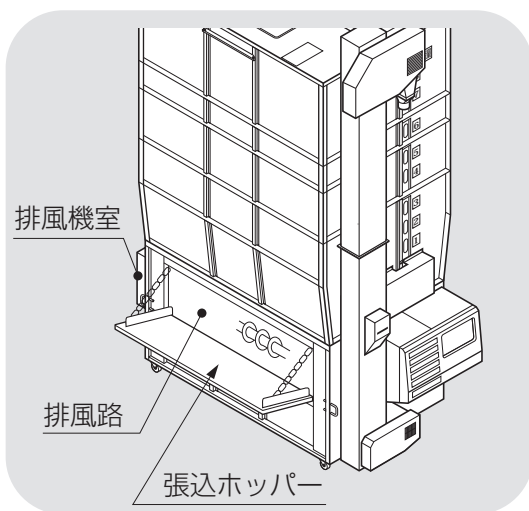
危険

高所作業は、必ず購入先に依頼してください。



警告

作業前に必ず元電源のコネクターを抜いてください。



① 機械内部の掃除

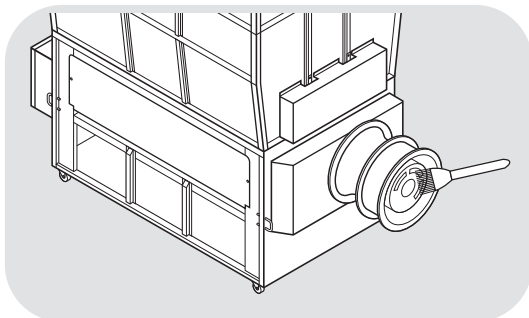
- この作業は高所作業につき、必ず購入先に依頼してください。

② 排風路内部の掃除

- ①張込ホッパーを開け、排風路内と排風機室内にたまったごみを取除きます。反対側の張込口塞ぎ板も開けて、同様に掃除します。
- ②掃除が終わったら、張込口を閉じます。

注意

横張込ホッパー内の掃除口シャッターは掃除後確実に閉めてください。開いたままでの運転は、変形や搬送系が詰まることがあります。また、運転中は開けないでください。

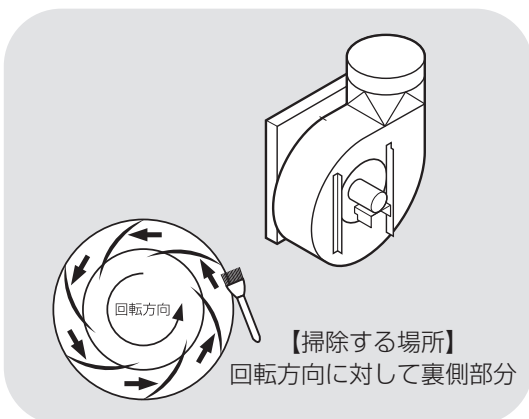


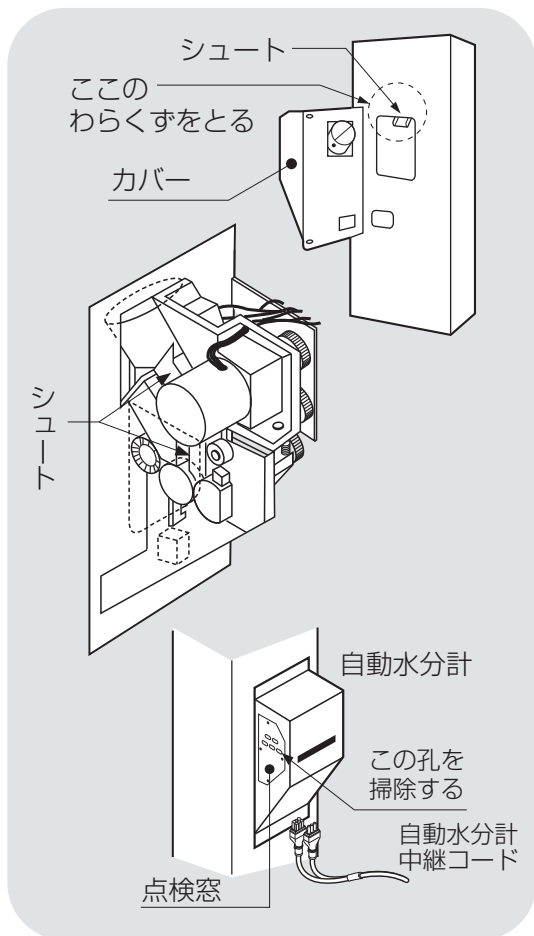
③ 送風機の掃除

- ①排風ダクトを取はずします。
- ②送風機のほこりを掃除します。

遠心送風機の場合

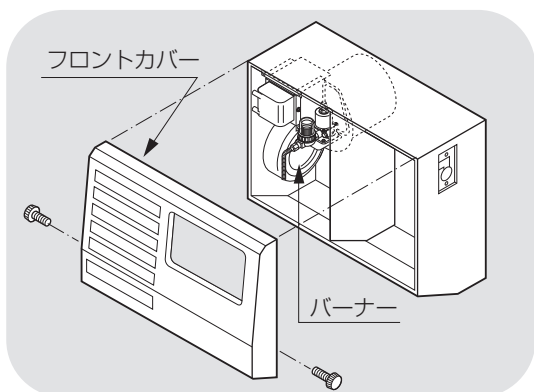
- ①排風ダクトを取りはずします。
- ②送風機および回転翼のほこりを掃除します。





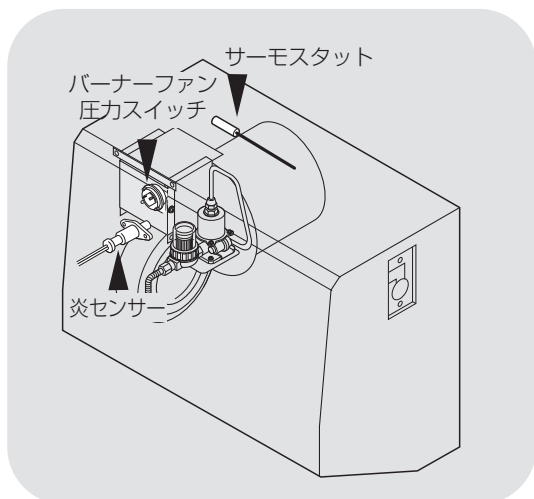
④ 自動水分計の掃除

- ①自動水分計を開けて、昇降機内部のシュートを掃除します。
- ②配線を外し、自動水分計のカバーを外し、自動水分計内のシュート及びカバーの点検窓の孔を掃除します。
- ③水分計のカバーを元に戻し、昇降機に組付けます。
- ④配線を接続します。



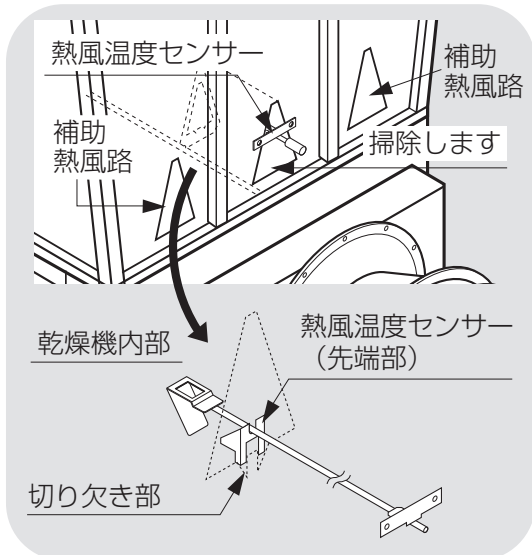
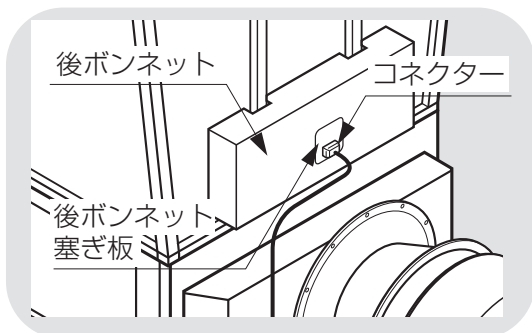
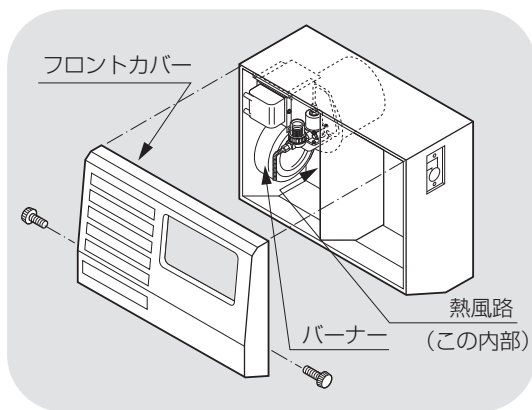
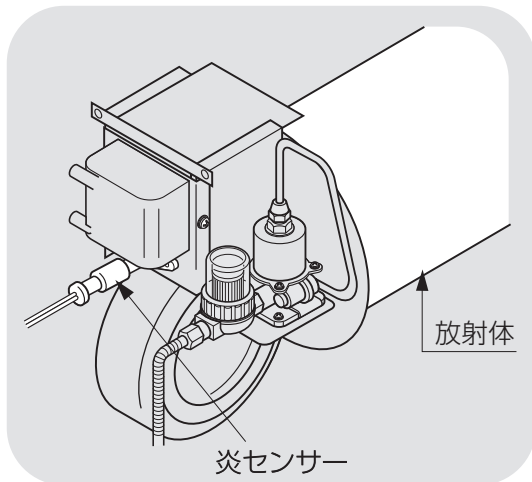
⑤ バーナー部の掃除

- ①フロントカバーをはずします。



- ②バーナー部のほこりをふき取ります。

8.収穫期後の掃除、点検・保管



- ③炎センサーをはずし、先端のほこりをふき取ります。
- ④炎センサーを取付けます。
- ⑤放射体の塗装のはく離や変形がないか確認します。
- ⑥熱風路内にほこりが堆積していないか確認します。
- ⑦フロントカバーを取付けます。

警告

バーナーの周囲にカーボンが飛散していたり、油がしみた跡がある場合は、購入先に点検を依頼してください。

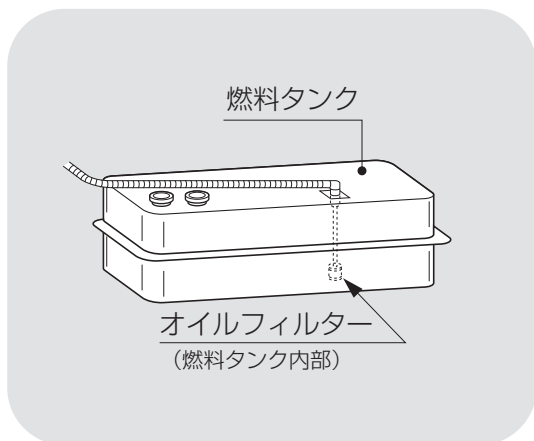
危険

- 放射体に異常があったり、熱風路内にほこりが堆積している場合は、購入先に点検・掃除を依頼してください。
- 1年に1度、あるいは500時間毎**に、熱風路の掃除、放射体の点検・掃除を購入先に依頼してください。

⑥ 熱風路・補助熱風路内の掃除

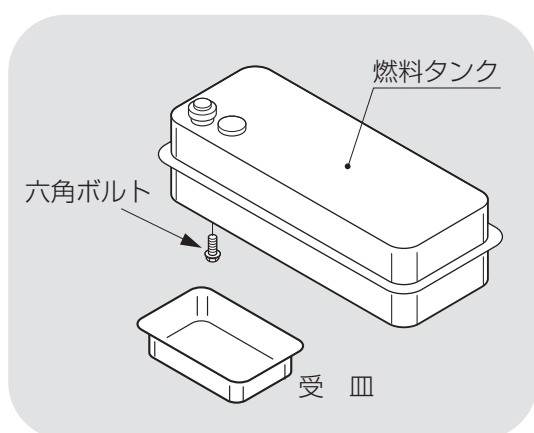
熱風路内・補助熱風路内にほこりが堆積している場合は、掃除してください。

- ①熱風温度センサーのコネクターを外し、後ボンネット塞ぎ板を外します。
- ②後ボンネットを外します。
- ③熱風温度センサーを外します。
- ④上段後板のヌキ部より掃除してください。
- ⑤掃除が終わったら、熱風温度センサーを組付けます。熱風温度センサー先端は、切り欠き部上部に乗せます。
- ⑥後ボンネットを組付けます。
- ⑦後ボンネット塞ぎ板を組付け、コネクターを差します。



⑦ オイルフィルターの交換

- この作業は購入先にご依頼ください。
- 交換の目安は3～5年です。



⑧ 燃料の抜取り

- ①JIS 1 号灯油(白灯油)を燃料タンクから抜取ります。
- ②受皿を用意します。
- ③ドレン抜き用の六角ボルト(M8)を取り、残りのJIS 1 号灯油(白灯油)を出します。
- ④ドレン抜き用の六角ボルト(M8)をしっかり締めます。

注意

廃油の処理の扱い

- 抜取った燃料は、購入先又は産業廃棄物処理業者へ処理を依頼してください。
- 地面や川・沼への廃棄は絶対にしないでください。



こぼれた燃料は、必ずふき取ってください。

8.収穫期後の掃除、点検・保管

8.3.ネズミの侵入防止

機械各部のネズミ侵入防止方法を次に示します。

ネズミが機械内部に侵入すると、ベルトや配線コードをかじり、機械の正常な運転ができなくなります。下記の方法でネズミの侵入防止をしてください。



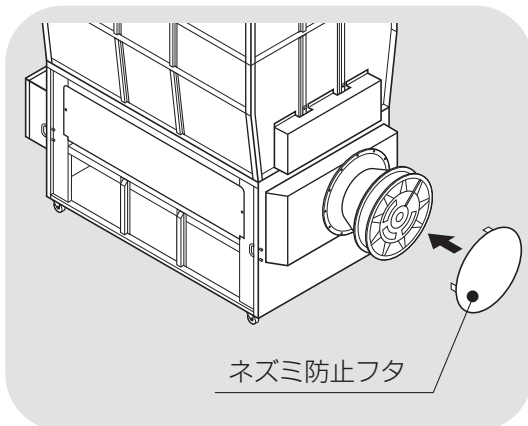
危険

高所作業は、必ず購入先に依頼してください。



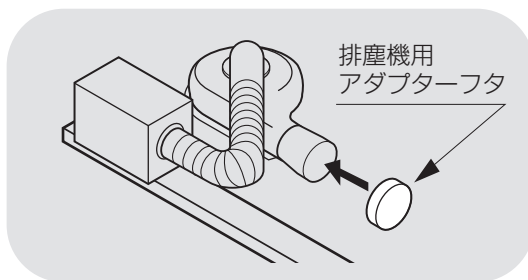
警告

作業前に必ず元電源のコネクターを抜いてください。

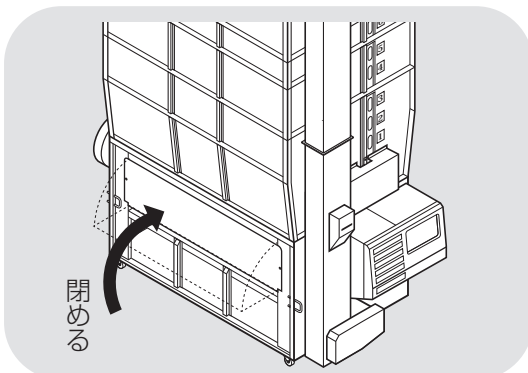


① 排風ダクトを取りはずし、ネズミにかじられないように保管します。ダクト内部のほこりを取除いて下さい。

② 排風機用ネズミ防止フタを排風機に取付けます。



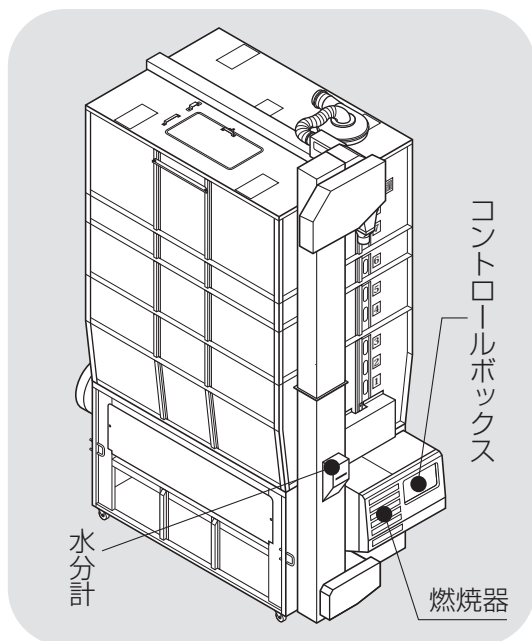
③ 排塵機に関連する作業は購入先に依頼してください。



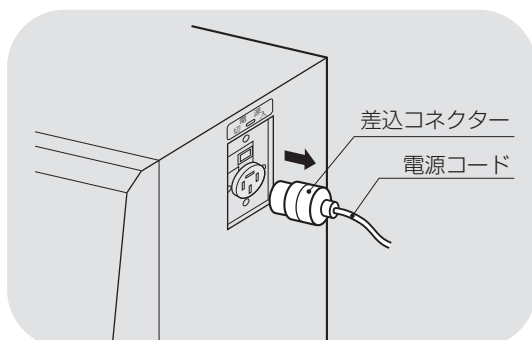
④ 張込ホッパー、点検フタ、掃除口などは全て閉めます。

8.4.電気部品の保管

電気部品の保管方法を次に示します。



- ① コントロールボックス、水分計、燃焼器は雨水やほこりが入らないようにしてください。
液晶画面に日光が当たらないようにしてください。



- ② 元電源の差込コネクターを抜いてください。
落雷により、コントロールボックスや水分計が故障する場合があります。

MEMO

A series of horizontal dashed lines for writing.

9 異常・故障の原因とその処置

この章では、機械に不具合が発生した場合の処置の方法について説明しています。

- 9.1.異常コードを表示する場合
- 9.2.異常コードを表示しない場合
 - 9.2.1.停止中
 - 9.2.2.張込運転のとき
 - 9.2.3.乾燥運転のとき
 - 9.2.4.排出運転のとき
 - 9.2.5.乾燥仕上り後

9.異常・故障の原因とその処置



警告

異常の処置をする場合は、必ず元電源のコネクターを抜いてください。



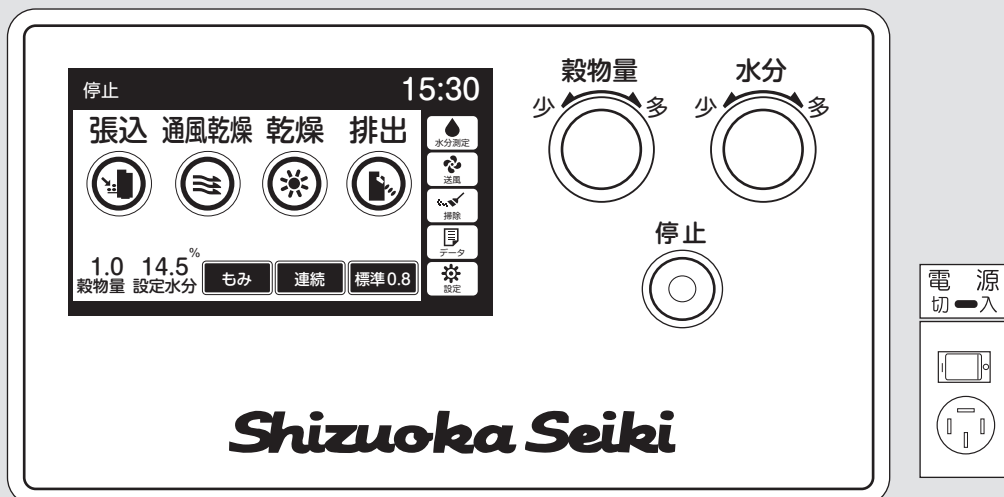
注意

バーナーの点検は、高温の場合がありますので、5分以上通風乾燥してから行ってください。

9.1.異常コードを表示する場合

異常コードを確認したら、停止ボタンを押してください。

操作パネル



異常コード	異常内容	点検箇所
E01	100Vヒューズ切れ	100Vヒューズ
E02	時計リセット	電池切れ
E11	メイン基板異常	メイン基板
E12	メイン基板異常	メイン基板
E13	循環モーター過熱	ロータリーバルブ
E14	緊急停止スイッチ	ショートコネクター
E15	排塵機モーター過負荷	排塵機、わらくず
E16	スロワー過負荷	ショートコネクター
E17	回転検出センサー	搬送系のみ
E19	循環モーター異常	ロータリーバルブ
E22	失火回路異常	炎センサー不良
E23	初回失火	燃料系
E24	運転中失火	燃料切れ、燃料タンク

異常コード	異常内容	点検箇所
E25	着火遅れ	ノズルにカーボン付着
E26	バーナー圧カスイッチ	バーナーファン、圧カスイッチ
E31	水分計制御異常	メイン基板
E32	水分計コード不良	コネクター抜け、断線、水分計回路基板
E33	水分計データ通信異常	水分計回路基板
E34	水分計メカ異常	ホッパー、電極の異物
E35	水分計取込不良	取付、シユート
E37	水分計測定回路異常	電極のリーク、水分計回路基板
E41	熱風温度センサー	コネクター抜け、断線
E43	周囲温度センサー	コネクター抜け、断線
E44	穀温センサー	コネクター抜け、断線
E51	風圧スイッチ作動	送風機、排風ダクト
E53	異常高温	送風機、排風ダクト、ネズミ防止フタ

異常コード	異常内容	点検箇所
E55	サーモスタット作動	送風機、排風ダクト、ネズミ防止フタ
E57	循環モーター断線	コネクター抜け、断線
E58	感震器作動	地震、振動
E62	穀物量設定不具合	設定低い
E64	機種設定不良	メイン基板
E71	搬送インバーターコード不良	コネクター抜け、コード不良
E72	搬送インバーター通信異常	コネクター抜け、コード不良
E73	搬送インバーター動作異常	搬送モーター過負荷
E81	送風インバーターコード不良	コネクター抜け、コード不良
E82	送風インバーター通信異常	コネクター抜け、コード不良
E83	送風インバーター動作異常	送風機モーター過負荷

9.異常・故障の原因とその処置



- 異常コードは、異常表示画面と温度・水分の画面を20秒と5秒で交互表示します。
- こちらで表示するQRコードは、購入先向けの情報です。

●異常時の運転状態

異常コード	運転状態	ブザー	備考
E01～E19 E71～E83	全停止	鳴る	バーナーとモーターが同時に停止します。
E64	全停止	鳴る	運転できない。
E22～E37 E51～E58	燃料停止	鳴る	水分が17%未満の場合は5分後に全停止します。
E41～E44 E62 E25	運転継続	鳴らない	乾燥中は安全な温度で乾燥を継続します。
E25	運転継続	鳴らない	乾燥中は運転を継続します。
E02	運転継続	鳴らない	運転しますが、間違った時刻表示をします。

- 異常時の停止制御は、全停止、燃料停止、運転継続の3種類あります。



- 自動水分計の異常E31～E37が発生して自動運転できない場合、次の手動操作で応急運転ができます。水分つまみで設定水分を「OFF」にすると再運転できます。この場合、水分設定できませんが、熱風温度は自動コントロールして運転します。

9.異常・故障の原因とその処置

●E02:時計

症 状	原 因	処 置
時計が狂う	リチウム電池切れ	*購入先に依頼してください。 なお、時計の校正方法は、1-4を参照してください。

●E11、12:メイン基板関係

症 状	原 因	処 置
運転できない	メイン基板の故障	*購入先に依頼してください。

●E13、19:循環モーター関係

症 状	原 因	処 置
ロータリーバルブが回らない	循環機構部(ロータリーバルブ)に異物がかんだ	*購入先に依頼してください。
運転途中で停止する	チェーンの張り過ぎ ガイドスプロケットの油切れ 制御基板の故障	*購入先に依頼してください。 チェーンの張り調整と注油します。 参照:10.3.チェーンの張り調整と注油 *購入先に依頼してください。

●E14:緊急停止スイッチ(オプション)

症 状	原 因	処 置
途中で停止する	緊急停止スイッチ	緊急停止スイッチを押したか確認する。

●E15:排塵機関係

症 状	原 因	処 置
モーターがうなる、途中で停止する	電源電圧異常(電圧が低い)	*購入先に依頼してください。 サーマルリレー(コントロールボックス内)は1~2分で自動復帰します。
	わらくず等の異物をかんだ	*購入先に依頼してください。
回らない	コード不良	*購入先に依頼してください。

●E16:スロワー関係(オプション)

症 状	原 因	処 置
モーターがうなる、途中で停止する	電源電圧異常(欠相、電圧が低い)	*購入先に依頼してください。 サーマルリレー(スロワー内)は1~2分で自動復帰します。
	排出パイプの角度がゆるい 先端がつまる	*購入先に依頼してください。 パイプ先端がつまらないようにしてください。
回らない	ベルトが切れている、異物をかんだ	*購入先に依頼してください。



警告

- サーマルリレーが自動復帰した後運転しても、また作動する場合は、購入先に連絡してください。何度も繰返すと、モーターが焼損し大変危険です。
- サーマルリレーの調節は、購入先に依頼してください。設定値を上げ過ぎると、モーターが焼損し大変危険です。

9.異常・故障の原因とその処置

●E17:回転センサー

症 状	原 因	処 置
昇降機が動かない	張込み過ぎで粉(麦)が詰まった	*購入先に依頼してください。
途中で停止する	ベルトがゆるんだ	ベルトの点検・交換をします。 参照:10.2.Vベルトの張り調整と点検(10-2)
	ベルトが切れた	参照:10.2.Vベルトの張り調整と点検(10-2)
	コネクタ接触不良	*購入先に依頼してください。
	センサーの間隔不適	*購入先に依頼してください。

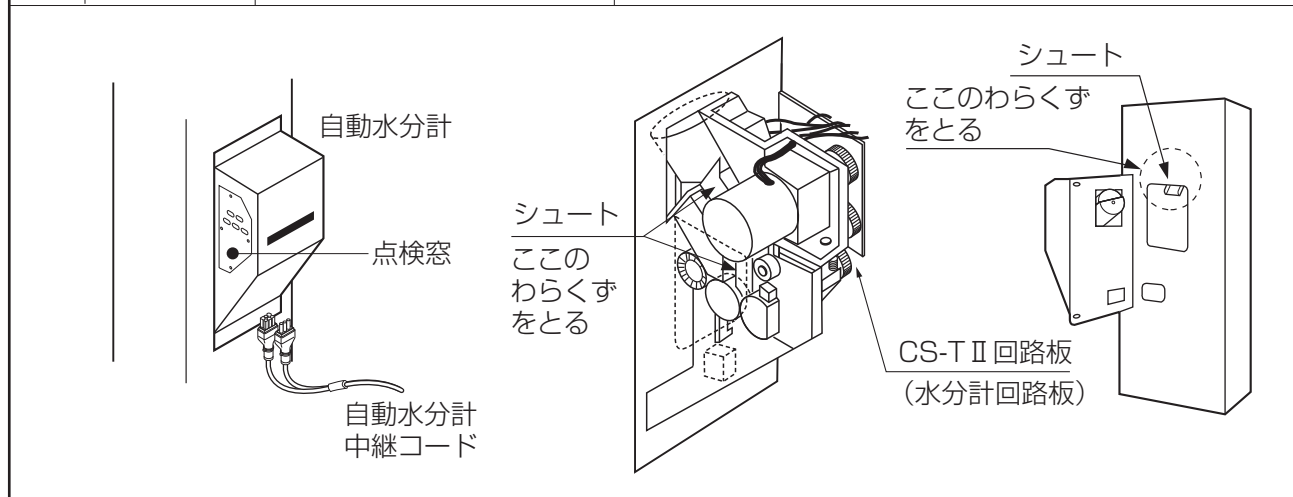
●E22～E26:バーナー関係

異常コード	症 状	原 因	処 置
E22	点火しない	炎センサーの異常	*購入先に依頼してください。
		炎センサーに光が入っている	光が入らないようにします。
E23	点火しない	最初から燃料切れ	給油します。
		燃料コックが閉じている	燃料コックを開きます。
		スパークしない	*購入先に依頼してください。
		油が送られてこない	
E24	途中で失火する	炎センサーにほこりが付着した	ほこりをふき取ります。(8-6)
		乾燥中に燃料切れ	運転を停止して給油します。
		送油ホースがゆるんだ	接続部を締めます。
		バーナーにカーボンが堆積	*購入先に依頼してください。
E25	着火遅れる	フィルターのゴミつまり	フィルター交換
		ポンプの圧力低下	*購入先に依頼してください。
		バーナーにカーボンが付着	注)乾燥は継続しますが、2時間以上異常コードが表示している場合は、購入先に依頼してください。
E26	点火しない	バーナーファンが回っていない	*購入先に依頼してください。
		圧力スイッチのホースが抜けている。ほこりがつまっている。	*購入先に依頼してください。

9.異常・故障の原因とその処置

●E31～E37:自動水分計関係

異常コード	症状	原因	処置
E31	水分測定しない	制御異常	*購入先に依頼してください。
E32		コネクター抜け	自動水分計中継コードをしっかりと接続します。
E33		制御異常	*購入先に依頼してください。
E34		自動水分計の機構が故障した	*購入先に依頼してください。
E35	水分表示しない	取込み不良	自動水分計内のシュートおよび点検窓の孔を掃除します。 昇降機内のシュートを掃除します。
E37		電極のリーク 制御異常	自動水分計内の電極を掃除します。 *購入先に依頼してください。



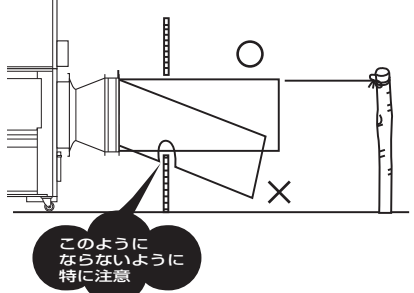
●E41～E44:温度センサー関係

異常コード	症状	原因	処置
E41	最低燃焼で運転している	熱風温度センサーのコードが抜けた	*購入先に依頼してください。
		熱風温度センサーが故障した	*購入先に依頼してください。
E43	最低燃焼で運転している	周囲温度センサーのコードが抜けた	*購入先に依頼してください。
		周囲温度センサーが故障した	*購入先に依頼してください。
E44	水分が合わない	穀温センサーのコードが抜けた	*購入先に依頼してください。
		穀温センサーが故障した	*購入先に依頼してください。

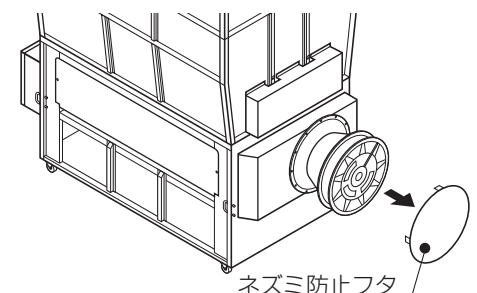
9.異常・故障の原因とその処置

●E51～E55:風圧スイッチ、サーモスタット他

異常コード	症状	原因	処置
E51 E53	乾燥風量が少ない	排風ダクトの折れ曲がり	排風ダクトをまっすぐに張ります。
		ネズミ防止フタが付いている	送風機のネズミ防止フタをはずします。
	バーナーが失火する	張込ホッパー、掃除口などが開いている 送風機が回転していない	張込ホッパー、各掃除口、点検窓を閉めます。 送風機のコードを点検します。
E55	乾燥風量が少ない	排風ダクトの折れ曲がり	排風ダクトをまっすぐに張ります。



このようにならないように特に注意



ネズミ防止フタ

●E57:循環モーター断線

異常コード	症状	原因	処置
E57	運転できない	コネクター抜け コード不良	*購入先に依頼してください。

●E58:感震器

症状	原因	処置
途中で停止する	異常な振動で感震器が作動した	振動の原因を取り除いてください。

●E62:穀物量ツマミの設定

症状	原因	処置
点火しない	穀物量の設定が低い	穀物量ツマミを1目盛り上げます。

●E64:機種設定不良

症状	原因	処置
運転できない	機種設定の不良	*購入先に依頼してください。

9.異常・故障の原因とその処置

●E71～E73:搬送・インバーター関係

異常コード	症状	原因	処置
E71 E72	運転できない	コネクタ抜け コード不良 インバーター故障	* 購入先に依頼してください。
E73	モーターがうなる、途中で停止する	電源電圧異常 (欠相、電圧が低い)	* 購入先に依頼してください。
		コネクタ接続不良	* 購入先に依頼してください。
	搬送モーターが回らない 昇降機が動かない	張込み過ぎで糊（麦）が詰まった	* 購入先に依頼してください。
		ベアリングの焼付き コネクタ抜け (出力の欠相、未接続)	* 購入先に依頼してください。 * 搬送モーターの中継コードを接続します。
運転途中で停止する	ベルトがゆるんだ ベルトが切れた バケットが摩耗した	ベルトの点検・交換をします。 参照：10.2Vベルトの張り調整と点検（10-2） * 購入先に依頼してください。	

●E80～E83:送風機・インバーター関係

異常コード	症状	原因	処置
E81 E82	運転できない	コネクタ抜け コード不良 インバーター故障	* 購入先に依頼してください。
E83	モーターがうなる、途中で停止する	電源電圧異常 (欠相、電圧が低い)	* 購入先に依頼してください。
		コネクタ接続不良	* 購入先に依頼してください。
	送風機が回らない	羽根に異物がからんだ コネクタ抜け (出力側の欠相・未接続)	* 購入先に依頼してください。 * 送風機の中継コードを接続します。



警告

- 再運転しても、また作動する場合は、購入先に連絡してください。何度も繰返すと、モーターが焼損して大変危険です。

9.2.異常コードを表示しない場合

9.2.1.停止中

故障のようす	原因	確認・処置	参照ページ
元電源のブレーカーが切れる(とび)	●電源誤配線	*購入先に依頼してください。	10-4 2-3
	●センサー、モーターの誤配線	*購入先に依頼してください。	
	●漏電ブレーカーの高調波対応品	●電気工事店へ依頼してください。	
モニターが表示しない	●電源スイッチ「切」位置	●電源スイッチを「入」にします。	6-4
	●200Vヒューズ切れ	*購入先に依頼してください。	4-7
	●液晶の画面のコントラストがずれている	●画面調整ボタンを押して、コントラストを合わせてください。	
運転ボタンを押しても運転できない	●乾燥運転時、自動水分計で停止したため	●一旦停止ボタンを押して再運転します。	
	●元電源の低下	●電気工事店へ依頼してください。	
さわると電気でしびれる	●アースがとれていない	*購入先に依頼してください。	
	●誤配線	●電気工事店へ依頼してください。	
メンテナンス情報画面	●1000時間ごとに表示	*購入先に依頼してください。	6-3

9.2.2.張込運転のとき

故障のようす	原因	確認・処置	参照ページ
元電源のブレーカーが切れる(とび)	●ブレーカーの容量不足	●電気工事店へ依頼してください。	2-3
	●コード接続不良	*購入先に依頼してください。	
	●漏電ブレーカーの高調波対応品	●電気工事店へ依頼してください。	
搬送系駆動部が回転しない	●モーター接続コネクター抜け	*購入先に依頼してください。	10-2
	●Vベルト切れ	*購入先に依頼してください。	
	●Vベルトゆるみ	●Vベルトの張りを調整します。	
張込みしてないのにブザー鳴る	●接続コネクターの抜け	●しっかり差し込みます。	10-4
	●満量センサーに異物がある	*購入先に依頼してください。	
張込みに時間がかかる	●Vベルトのゆるみ	●ベルトの張りを調整します。	10-2 5-3
	●バケットベルトゆるみ	●バケットベルトの張りを調整します。	
	●バケットの磨耗	*購入先に依頼してください。	
満量になってもブザーが鳴らない	●センサー位置ずれ	*購入先に依頼してください。	

9.異常・故障の原因とその処置

9.2.3.乾燥運転のとき

故障のようす	原因	確認・処置	参照ページ
元電源のブレーカーが切れる(とび)	<ul style="list-style-type: none"> ●ブレーカー容量不足 ●漏電ブレーカーの高調波対応品 	●電気工事店へ依頼してください。	2-3
カーボンが付着する	●バーナーファンの風量が少ない	*購入先に依頼してください。	
異臭がする	<ul style="list-style-type: none"> ●バーナーファンの風量が多い ●ノズルのつまり 	*購入先に依頼してください。	
穀物が循環しない	<ul style="list-style-type: none"> ●モーター接続コネクター抜け ●異物がかんでいる 	*購入先に依頼してください。	
水分測定しない	●設定水分つまみが「OFF」になっている	●仕上り水分に合わせます。	6-15
	●昇降機内シュートが詰まっている	●わらくず、ごみを掃除します。	8-5
	●自動水分計内シュートの詰まり	●ごみ、ほこりを掃除します。	
乾燥時間が長い	<ul style="list-style-type: none"> ●排風ダクト折れ ●熱風温度が低い ●初期水分が高い ●張込ホッパーすき間 ●夜間乾燥 	<ul style="list-style-type: none"> ●排風ダクトをまっすぐにします。 ●穀物量つまみを張込量の窓に合わせます。 ●適期刈取りします。 ●張込ホッパー固定ネジをしっかり締めます。 ●夜間の乾燥は時間がかかります。 	2-8 6-14
自動停止しない	<ul style="list-style-type: none"> ●設定水分つまみが「OFF」になっている ●設定水分が低すぎる 	●仕上り水分に合わせます。	6-15

9.2.4.排出運転のとき

故障のようす	原因	確認・処置	参照ページ
元電源のブレーカーが切れる(とび)	<ul style="list-style-type: none"> ●ブレーカー容量不足 ●漏電ブレーカーの高調波対応品 ●排塵機の不良 	<ul style="list-style-type: none"> ●電気工事店へ依頼してください。 ●電気工事店へ依頼してください。 *購入先に依頼してください。 	2-3

9.異常・故障の原因とその処置

9.2.5.乾燥仕上り後

故障のようす	原因	確認・処置	参照ページ
ムラ乾燥になる	●水分が高く乾燥機内部にはりつく	●極端に水分が高い場合は少量の張込みにしてください。容量表示窓1～2の範囲です。	2-9
	●わらくず、ごみが多く詰まる	●張込前にわらくずを取ります。	
	●ローターバルブが回らない	*購入先に依頼してください。	10-3
	●乾燥前の水分バラツキが大きい	●初期水分の差が大きいものは一緒に張込みしないで分けて乾燥します。 ●水分差があまり大きくない場合は通風乾燥してから乾燥します。	
過乾燥になる	●乾燥前の水分バラツキが大きい	●通風乾燥した後乾燥します。 ●水分差が大きいものを一緒に乾燥しないでください。	6-18
	●青米や未熟米が多い	●適期刈取ります。 ●二段乾燥します。	
乾燥不足になる	●乾燥前の水分バラツキが大きい	●適期刈取ります。 ●二段乾燥します。	6-18
	●未熟米が多く、乾燥後水分が戻った	●二段乾燥します。	6-18
	●わらくずなどでバルブが回っていない	*購入先に依頼してください。	
水分が合わない	●穀物特性による差	●設定水分つまみを調整します。	6-18
	●異常天候による性状変化	●二段乾燥します。	
	●検査の水分計と合わない	●コメントパックで調べて差が認められれば購入先に点検を依頼してください。	7-7
胴割・碎米が多い	●乾燥前に胴割れしている	●適期刈取りする。	6-12
	●乾燥前の粉が脱ぶ(カラがむけている)している	●脱穀時の回転に注意します。 ●乾燥速度を通常より下げます。	
	●熱風温度が高い	●穀物量つまみを張込量に合わせます。	6-14
	●乾燥後の保存	●乾燥終了後の急冷・吸湿に注意します。	6-12
	●過乾燥(乾燥し過ぎ)	●地域の推奨水分以下にしないでください。	
	●少量の粉を長時間乾燥した	●最少張込量を600kg(粉)以上にします。	6-12
	●収穫時期が遅れた過熟粉	●乾燥速度を下げ、ゆっくり乾燥します。	
	●残留穀物がある	●乾燥後は昇降機、下部スクリー部の残留穀物を掃除します。	8-3
●昇降機バケット摩耗	*購入先に依頼してください。	5-3	

10 各部の調整方法

この章では、点検や異常時の処置などに必要な各部の調整方法について説明しています。

- 10.1.バケットベルトの張り調整
- 10.2.Vベルトの張り調整と点検
- 10.3.チェーンの張り調整と注油
- 10.4.排塵機の強弱の調整
- 10.5.コネクターの接続確認

10.各部の調整方法



危険

高所作業は、必ず購入先に依頼してください。



警告

作業前に必ず元電源のコネクターを抜いてください。



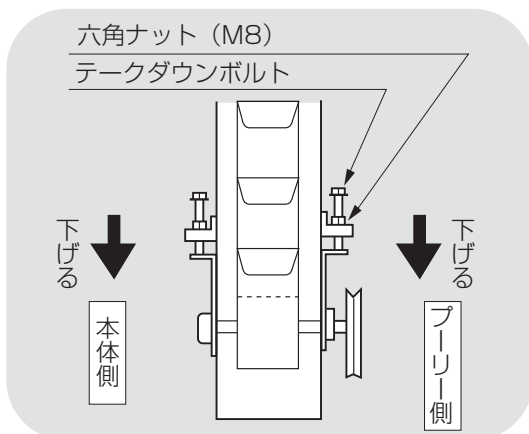
注意

はずしたカバー、点検窓は、必ず元どおりに取付けてください。

注意

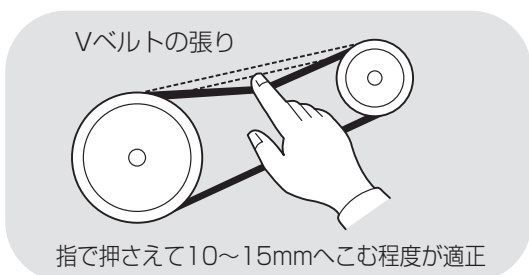
ネジがしっかり締付けてあることを確認してください。

10.1.バケットベルトの張り調整

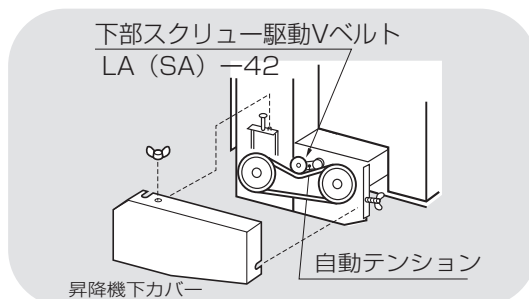


- ①昇降機下カバーをはずします。
- ②下部スクリュウ駆動Vベルトをはずします。
- ③左右のテークダウンボルト根元のナットをゆるめます。
- ④左右のテークダウンボルトを均等に回してベルトを張ります。
- ⑤張り具合は点検窓から平ベルトを指で押し2センチ程度へこむ位にします。
- ⑥ゆるめた六角ナットを固定します。
- ⑦下部スクリュウ駆動Vベルトをはめます。
- ⑧昇降機下カバーを取付けます。

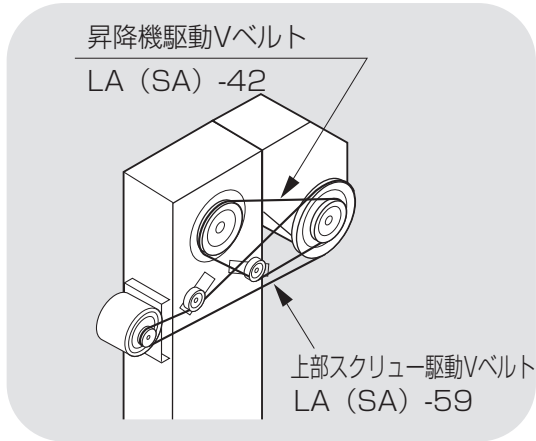
10.2.Vベルトの張り調整と点検



- Vベルトの張り具合は左図のとおりです。

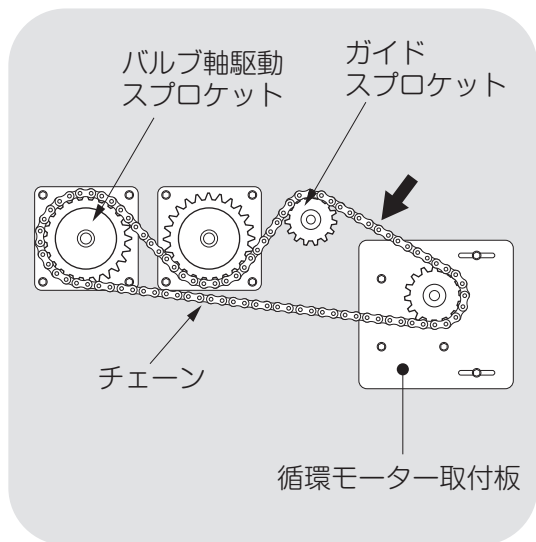


- 下部スクリュウ駆動Vベルトの点検は、昇降機下カバーをはずして行います。Vベルトが損傷していたり、伸びて自動テンションが効かない場合は、購入先に交換をご依頼ください。点検後、昇降機下カバーを取付けます。



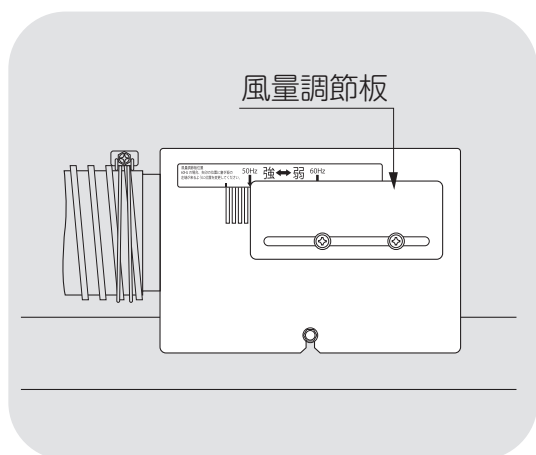
- 昇降機駆動Vベルトと上部スクリュー駆動Vベルトの点検は、高所作業につき購入先に依頼してください。

10.3.チェーンの張り調整と注油



- ①下段後カバーをはずします。
- ②チェーンの適正な張りは図の←箇所を指で押さえ約1～2センチ程度へこむ位です。
- ③チェーンの張り調節は循環モーター取付板で行います。
- ④チェーンには潤滑オイルを注油します。
- ⑤スプロケットへの注油はガイドスプロケット軸部分に行ってください。
- ⑥スプロケットの歯が欠けたもの、他と比べて摩耗が激しいものがある時は、購入先へ連絡してください。
- ⑦下段後カバーを元に戻し固定します。

10.4.排塵機の強弱の調整

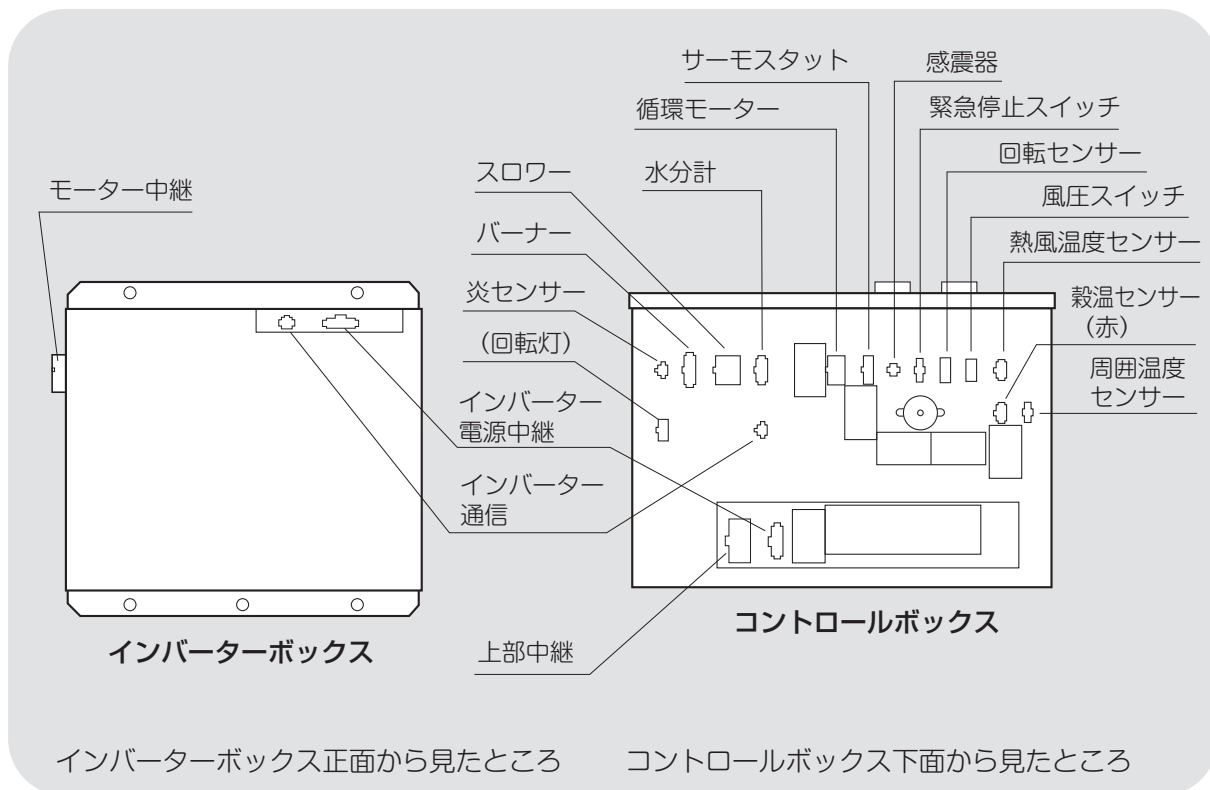


- 排塵機の強弱の調整（風量調整板を強・弱へスライド）は、高所作業につき必ず購入先に依頼してください。

10.各部の調整方法

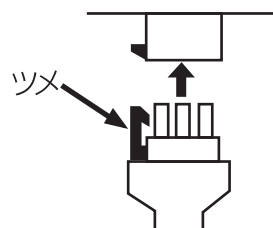
10.5.コネクターの接続確認

- 各コードの接続先は下図のとおりです。
- 点検ではずした場合は、各コードをしっかりと接続位置に差込んでください。



注意

コネクターのツメが掛かるまでしっかり差込んでください。



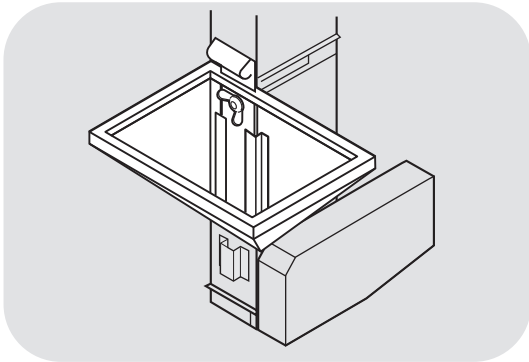
11 オプション部品

この章では、機械のオプション部品について説明しています。

11.オプション部品

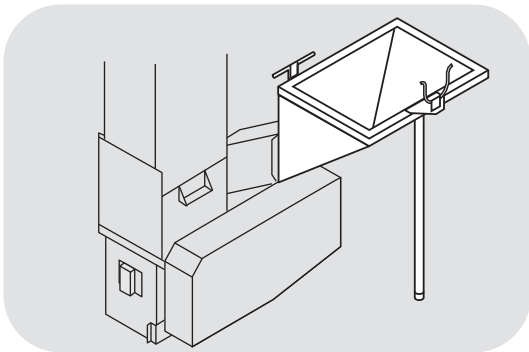
注 意

- 取付方法、注意事項、使用方法については、オプション部品梱包に入っている組立・取扱説明書をお読みください。
- その組立・取扱説明書はこの取扱説明書と一緒に保管してください。



① 昇降機ホッパー (YY-09)

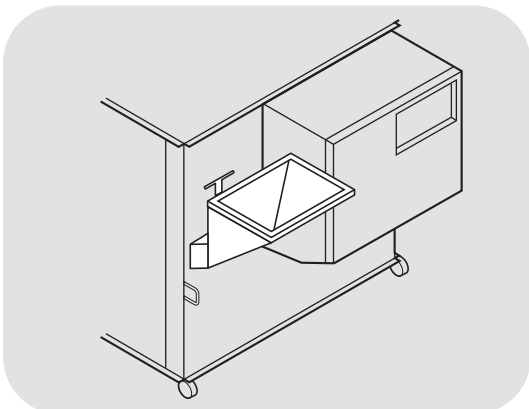
昇降機から張込みたいときに利用してください。



② 昇降機前ホッパー (MM-10A)

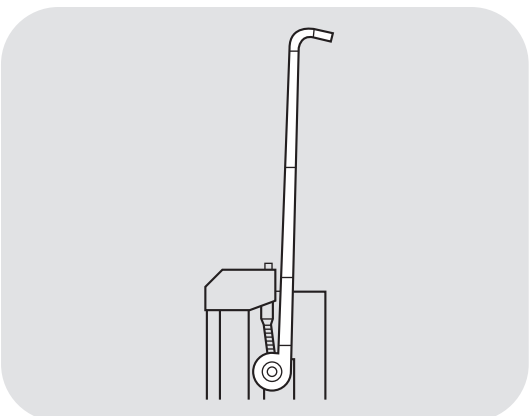
乾燥機の正面から張込みたい場合に使用してください。

- 張込能力:7トン/時間



③ 前張込ホッパー (MM-10FA)

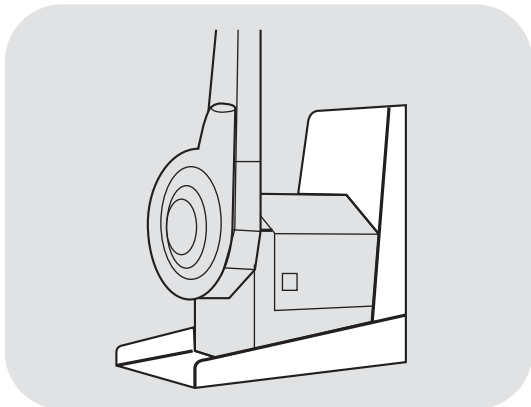
昇降機後組付時、乾燥機前面から張込みたいときに利用してください。



④ 排出スロワー (単相 HH-5000SS) (三相 HH-5000KS)

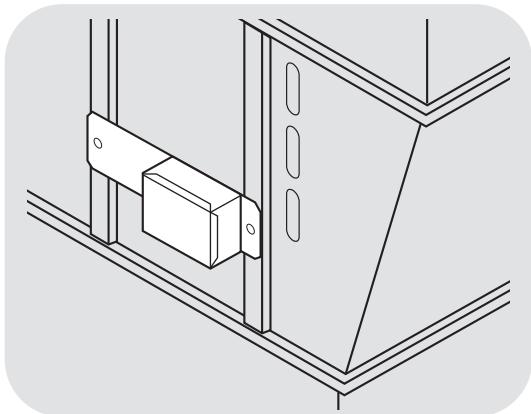
乾燥の終了した粉(麦)を遠方の貯蔵庫や2階の貯蔵庫に排出する場合にお使いください。

- 揚穀高さ：4.5m (垂直の場合)
- 揚穀能力：5.0トン/時間
- 電 源：三相・单相200V



⑤ スロワー床置ユニット(UU-5000S)

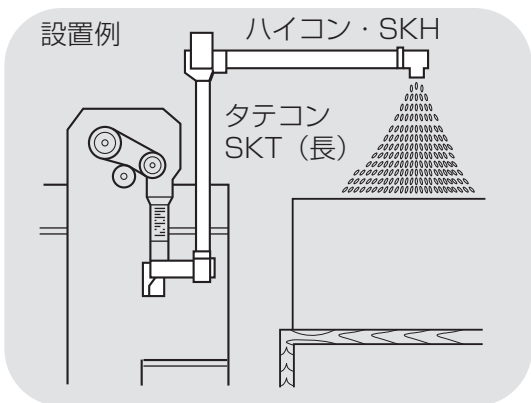
地上にスロワー(HH-5000SS、HH-5000KS)を置く場合にお使いください。



⑥ 搬送連動装置 (HR-5000SL2)

搬送機を連動して排出する場合に使用してください。

- モーター過負荷保護装置付

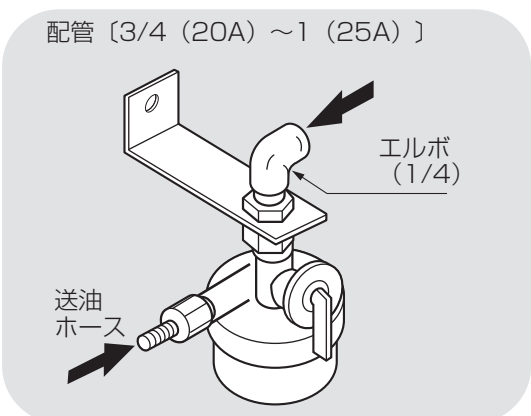


⑦ 搬送機 (ハイコン・タテコン)

縦にも横にも粉をいためずに送ることができます。

乾燥機とセットでお使いください。

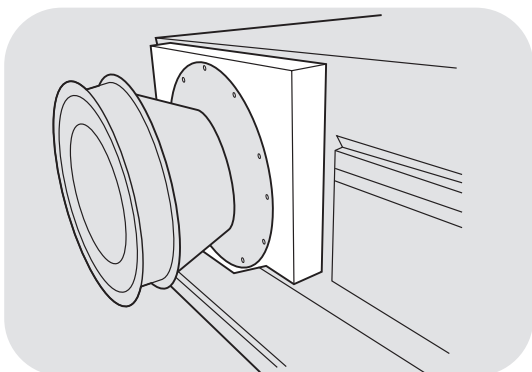
- 排出能力:単相6トン/時間
三相6トン/時間
- 電 源:単相100V/三相200V



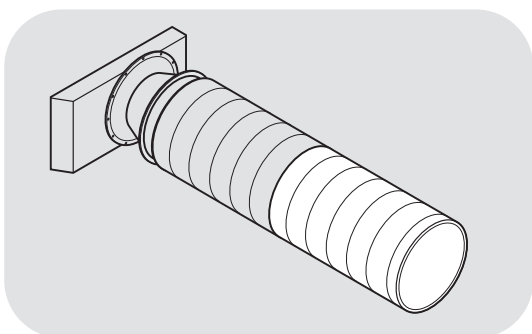
⑧ 中間ストレーナー

ホームタンクから直接配管する場合には、必ず取付けてください。

11.オプション部品

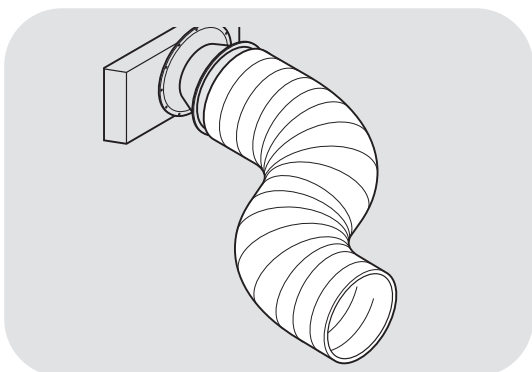


⑨ 横送風ユニット (YT-07)



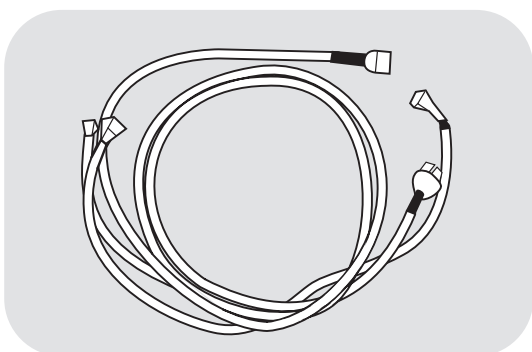
⑩ 延長用排風ダクト

排風ダクトを延長したいとき使用します。

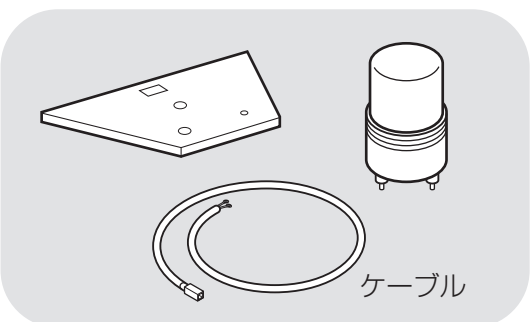


⑪ スパイラルダクト

排風方向を自由自在に変更可能です。



⑫ 昇降機後組付用延長コード (EC-A7)



⑬ 回転灯取付キット PTL-R (赤)
PTL-Y (黄)

満量時か、エラー発生時(どちらか選択)に光ってお知らせします。

12 保守部品表

この章では、主な保守部品について説明しています。

12.保守部品

注 意

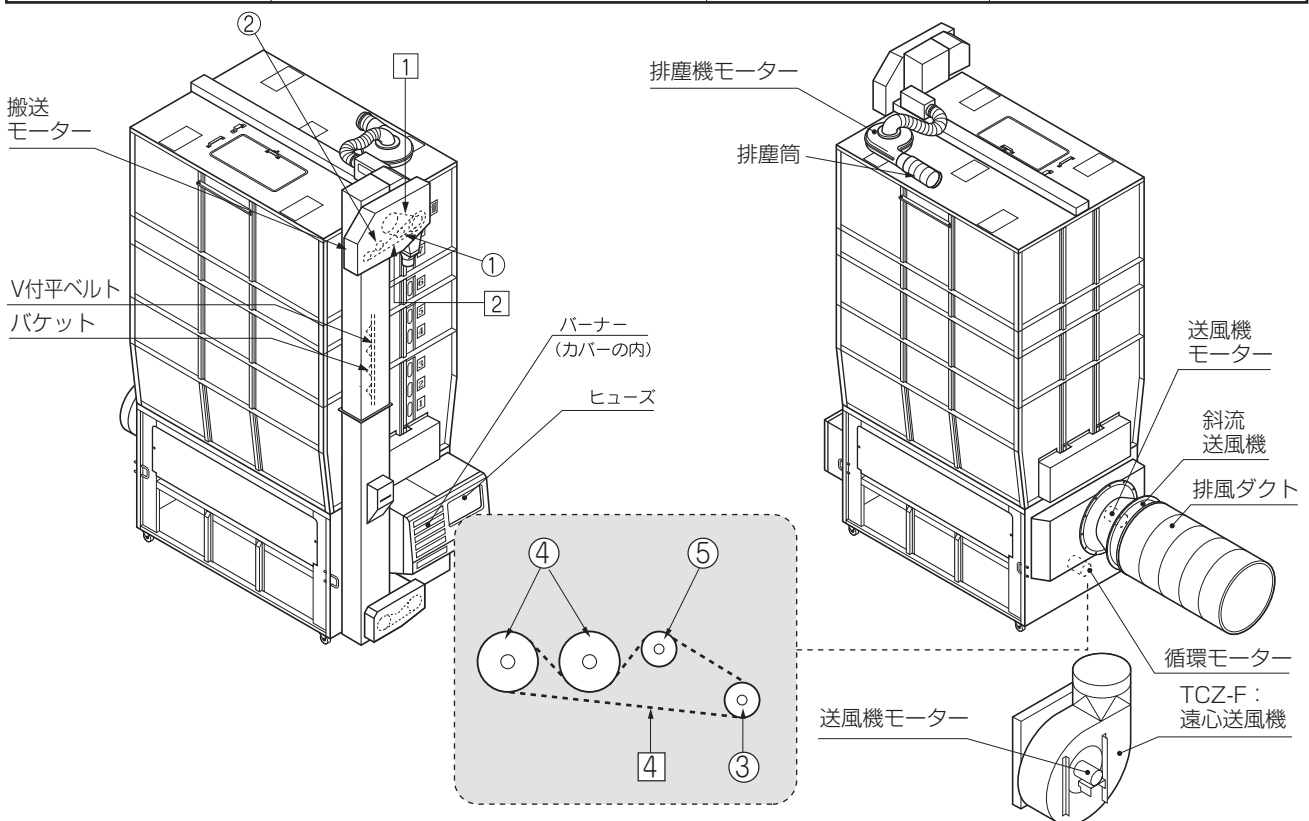
- 収穫期が始まる前に各部を点検し、摩耗したり損傷している部品は、早めに購入先に注文し、交換してください。
- 部品供給年限は、原則としてこの機械の製造終了後12年間です。

品 名	品 番	仕 様	備 考
排 風 ダ ク ト	01109-109002	長さ:4m、径:63cm	
排 塵 筒	01115-219011	長さ:8m、径:14cm	
昇降機駆動Vベルト*	90051-020042	LA(SA)-42	図示①
上部スクリュー 駆動Vベルト*	90051-020059	LA(SA)-59	図示②
下部スクリュー 駆動Vベルト*	90051-020042	LA(SA)-42	図示③
V付平ベルト一式 *	18石: 01293-113003 21石: 01294-113003 24石: 01295-113003 27石: 01296-113003 30石: 01297-113012		バケツ、ベルト 一式
バ ケ ッ ト *	00004-217161	18石:49ヶ 21石:53ヶ 24石:57ヶ 27石:61ヶ 30石:65ヶ	
オイルフィルター (エレメント)	50317-203004 50317-203004		(燃料タンク用) (電磁ポンプ用)
コメットパック	07002-711194		
警告表示ラベル	2.5.1.警告表示ラベルの 貼付位置参照		

*印の部品交換は購入先にご依頼ください。

●その他、駆動部の部品、モーター、バーナー、ヒューズを参考に示します。

品名	品番	仕様	備考
テンションプーリーA	00004-206045		図示 ①腹面用
テンションプーリーB	00004-206046		図示 ②背面用
チェーン	01085-206001	#40×90	図示 ④
バルブ駆動 スプロケット	00058-206014	歯数13 鉄製	図示 ③
バルブ軸駆動 スプロケット	00019-203023	歯数23 鉄製	図示 ④
ガイドスプロケット	00004-206029	樹脂製	図示 ⑤
搬送モーター	01222-213011	200V 0.75kW	
送風機モーター	斜流送風機 : 01211-109003 遠心送風機 : 01222-102001	200V 0.75kW	
循環モーター	01046-206001	200V 0.04kW	
排塵機モーター	01140-114005	200V 0.14kW	
バーナー	01148-107005 01148-107006	50Hz 60Hz	
電源ヒューズ	00050-211047	200V 5A φ6.3×30	市販品管ヒューズ
100Vヒューズ	00028-209040	125V 2A φ6.3×30	市販品管ヒューズ



13 用語説明

この章では、この機械の取扱上の専門的な用語について説明しています。

13.用語説明

各運転ボタンや設定つまみなどの機能については、4.操作部の説明と安全装置のほたらきを参照してください。

No.	用語	用語の意味
1	●張込	刈取った粉(麦)を機械に入れること。
2	●乾燥	機械に入れた粉(麦)を乾かすこと。 通常は熱風で乾かすことをいいます。
3	●通風乾燥	常温で乾かすこと。
4	●二段乾燥	乾燥の途中で一旦休止し、再度乾燥を行う乾燥方法のこと。
5	●標準乾燥	穀物量に応じて送風機の回転数を変え、乾減率をみながら乾燥する乾燥方法のこと。
6	●食味種子乾燥	水分に応じて低温で乾燥し、発芽率の低下を防ぎます。
7	●静か乾燥	穀物量に関わらず、送風機の回転を下げ、静かに乾燥する乾燥方法のこと。
8	●手動温度乾燥	手動で熱風温度を設定して乾燥する乾燥方法のこと。一定の温度で乾燥します。
9	●排出	機械に入っている粉(麦)を機械の外に出すこと。
10	●循環	機械に入った粉(麦)が、乾燥部と貯留部を繰返し交互に通過すること。
11	●自動停止	乾燥運転において、粉(麦)の水分を自動水分計で測定し、目標水分で停止すること。
12	●休止(放置)	乾燥運転の途中で、機械の運転を停止し、数時間以上その状態にしておくこと。

No.	用語	用語の意味
13	●警告表示ラベル	人身事故や火災、機械の故障を防ぐため、特に注意が必要な箇所に貼られたラベルのこと。
14	●高所作業	地上から2m以上の高い所でする作業のこと。
15	●ボタン	押して操作するスイッチのこと。 運転ボタン、停止ボタン、手動測定ボタンなど。
16	●サーマルリレー (サーマル) (電子サーマル)	モーターに定格を超えて流れる電流を検出して、モーターの焼損を防ぐ安全装置のこと。
17	●炎センサー	バーナーの炎の有無を検知する光センサー (フレイムアイ) のこと。
18	●オイルフィルター	JIS1号灯油(白灯油)に混入したほこりやごみを取除くためのフィルターのこと。燃料タンクに取付けてあります。
19	●水分値	粉(麦)に含まれる水分を、各種の水分測定器で測定した値のこと。単に水分という場合もあります。
20	●水分分布	水分計を用いて、一粒ずつ粉(麦)の水分を測定したとき、200粒分についての水分値の広がり具合のこと。この説明書における意味です。
21	●水分のバラツキ(水分差)	測定した水分値が同じでないこと。 その差が大きいことを、バラツキが大きいといいます。
22	●乾燥ムラ	機械の中で粉(麦)の流れが悪くなり、乾燥が進まず部分的に大きな水分差が生じること。
23	●水分移行	粉(麦)の粒と粒の間または、玄米と粉ガラの間で水分の受渡しが行われること。

13.用語説明

No.	用語	用語の意味
24	●水分の戻り	乾燥が終わった粳(麦)の水分値が、その後の保管中に乾燥終了時の水分値より高くなること。
25	●整粒(精玄米)	登熟がすすんだ、大きな粒の玄米のこと。この説明書における意味です。
26	●未熟米	登熟が不十分の、粒の小さな玄米のこと。この説明書における意味です。
27	●胴割れ	玄米の内部に亀裂がはいること。 刈り遅れでほ場で発生する場合と、高温や高速で過乾燥して発生する場合があります。
28	●発芽率	所定の条件で、粳(麦)が5日後に芽が出た割合のこと。種粳(麦)では、この割合が高いことが要求されます。
29	●発芽勢	所定の条件で、短時間(72時間)に芽が出た割合のこと。ビール麦では、この割合が高いことが要求されます。
30	●乾減率	1時間当りの穀物の乾燥度合のこと。 例) 0.8%/時間 1時間に0.8%乾燥する。
31	●乾燥速度	乾減率のこと。
32	●斜流送風機	空気が羽根の回転運動により、斜めの方向に通り抜ける送風機。効率と騒音のバランスがよい。
33	●バラツキ乾燥	粳の標準乾燥で、水分バラツキか未熟米が「4又は5段階」または、水分バラツキ、未熟米とみに「3段階以上」のとき、自動的に移行する。品質重視の観点から、乾燥速度を0.7%/hに変更する。
34	●もみ、当日粳すり	穀物選択ボタンで選択します。 乾燥終了後、当日に粳すりをする場合に選択します。

14 索引

各部の名称は3.2.機械の構成、4.操作部の説明と安全装置のはたらきを参照してください。

あ

アース	2-3
安全装置	4-13
安全に作業を行う	2-3
異常の処置	9-1
異常コード	9-2
運転操作	6-1
オイルフィルター	8-7

か

火災を防ぐ	2-5
各部の掃除	8-4
各部の調整	10-1
乾燥運転	6-10
乾燥を上手に行う	2-8
給油	2-6
傾向水分値	7-3
警告表示ラベル	2-10
小麦の乾燥運転	6-28
小麦の退色	6-29
コメントパック	7-7

さ

酒米の乾燥	6-13
残留穀物の掃除	8-2
食味種子乾燥	6-25
JIS1号灯油	2-6
静か乾燥	6-26
自動水分計	7-1
自動測定	7-2
手動測定	7-4
種子用小麦	6-29
手動温度乾燥	6-27
主要諸元	3-2
水分確認	6-33
水分計の測定間隔	7-3
水分の戻り	7-6
水分変化	7-6
据付寸法	3-3
整粒	7-6
操作パネル	4-2

14.索引

た

タイマー乾燥	6-21
種粳の乾燥	6-13
注油	10-3
調質作用	7-5
追加乾燥運転	6-34
通風乾燥	6-17
点火確認	6-4
電源コード	2-3
胴割れ	6-12

な

二段乾燥	6-18
ネズミの侵入防止	8-8
燃料	2-6

は

バケット	5-3
発芽率	6-13
張込運転	6-6
張込量	6-6
標準乾燥	6-14
ビール麦の乾燥	6-32
Vベルト	5-2
負荷定格	3-3
部品の供給年限	ii
平均水分値	7-3
保守部品	12-1
保証	ii

ま

未熟米	6-12
銘板	i
もち米の乾燥	6-13

や

予測水分値	7-3
余熱乾燥	7-6

ら

連絡先	15-1
漏電ブレーカー	2-3

安全チェック事項

作業一般について

チェック欄		チェック欄	
1	過労や病気、酒気帯びの状態で作業しないこと。	3	機械の周辺は整理整頓されていること。
2	作業に適した服装であること。	4	取扱説明書をよく読み、理解していること。

乾燥機の運転について

チェック欄		チェック欄	
1	警告表示ラベル ●機体に貼ってある警告表示ラベルの内容を守ること。	6	点火順序 ●点火順序は正しく行い、正常に燃焼しているか確かめること。
2	漏電ブレーカー ●高調波(インバーター)対応品を使用のこと。(インバーター搭載機種) ●機械の電源は感電事故防止のために、漏電ブレーカーのあるコンセントから配線のこと。	7	熱風温度 ●熱風温度が正常であることを確認する。
3	無人運転 ●無人運転は避けること。点火後、燃焼が安定状態になるまでは必ず見ていること。	8	消火 ●乾燥停止した場合、すぐ機械から離れずに消火を確認すること。
4	燃焼 ●JIS1号灯油(白灯油)を使用すること。古いJIS1号灯油(白灯油)は使用しないこと。	9	作業場の換気 ●酸欠防止のため、窓や戸を開けて換気を良くすること。
5	給油 ●給油は機械の停止中に行うこと。	10	交替作業 ●交替の作業者には、安全に関する説明と機械の状態等を申し送ること。

乾燥機の掃除、点検、保管について

チェック欄		チェック欄	
1	事前点検 ●使用者はシーズン前に事前点検をすること。また、出来る限り有償点検を受けること。	5	電気系統 ●運転前に元電源、モーター、コード類の損傷をチェックすること。
2	バーナー ●バーナーは必ず決められた掃除をすること。 ●バーナー付近は掃除し、可燃性のものは置かないこと。 ●運転前にバーナーのカーボンの付着等を点検すること。	6	点検後の試運転 ●点検終了後は試運転をして異常が無いことを確認すること。
3	燃料配管 ●各部の油もれを点検すること。	7	乾燥機の保管 ●ネズミ侵入防止のために、カバー・シャッター・フタ等を正しく付けること。 ●長期格納するときは、元電源を切っておくこと。 ●取扱説明書の記載の各種の措置をしてから保管すること。
4	熱風路、放射体(遠赤外線乾燥機のみ該当)の点検 ●放射体にゴミの堆積、変形等の異常が無いことを確認すること。 ●熱風路内にわらくず、ゴミ等が堆積していないことを確認する。		

◎製品の修理・お取扱い・お手入れについてのご相談ならびにご依頼は、
お買い上げの販売店もしくは最寄りの弊社営業所にお申し付けください。

静岡製機株式会社

営業部	〒437-1121 静岡県袋井市諸井1300	TEL.(0538) 23-2822	FAX.(0538) 23-2890
北海道営業所	〒007-0804 札幌市東区東苗穂4条3丁目4番12号	TEL.(011) 781-2234	FAX.(011) 780-2273
東北営業所	〒989-6136 宮城県大崎市古川穂波3丁目1番14号	TEL.(0229) 23-7210	FAX.(0229) 21-1330
新潟営業所	〒950-0923 新潟県新潟市中央区姥ヶ山1丁目5番30号	TEL.(025) 287-1110	FAX.(025) 257-1197
関東営業所	〒302-0017 茨城県取手市桑原1424-1	TEL.(0297) 73-3530	FAX.(0297) 70-1137
中部営業所	〒437-8601 静岡県袋井市山名町4-1	TEL.(0538) 43-2251	FAX.(0538) 45-0310
北陸営業所	〒920-0365 石川県金沢市神野町東52	TEL.(076) 249-6177	FAX.(076) 240-9333
関西営業所	〒661-0032 兵庫県尼崎市武庫之荘東2丁目10-8	TEL.(06) 6432-7890	FAX.(06) 6434-2184
中四国営業所	〒700-0975 岡山県岡山市北区今2丁目8-12	TEL.(086) 244-4123	FAX.(086) 244-9300
九州営業所	〒835-0004 福岡県みやま市瀬高町山門1841-1	TEL.(0944) 88-9793	FAX.(0944) 88-9794

ホームページアドレス <https://www.shizuoka-seiki.co.jp/>

01297-215001A
T2012