

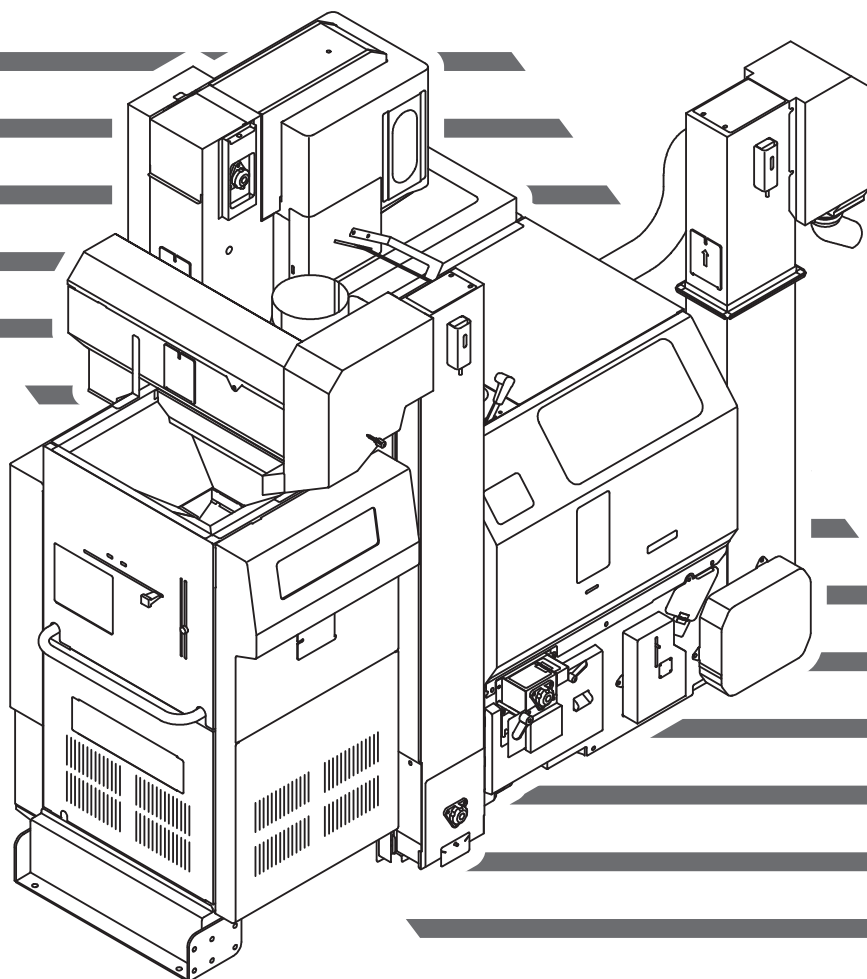
シズオカ もみすり機

SMR

もみすり機

取扱説明書

SMR610Z・510Z






- この取扱説明書をよくお読みの上、機械の取扱いをしてください。
- この取扱説明書は、必要なときにいつでも調べられるように、大切に保管してください。

はじめに

この度は、当社もみすり機をお買い上げいただきありがとうございます。
常日頃当社製品をご愛顧下さり心から厚く御礼申し上げます。
この説明書には、お買い上げいただいた機械を最良の状態で使用していただくための大切なことが書かれています。
よく読んでご理解いただき、皆様の手引きとして十分役立てていただくようお願いいたします。

- 取扱説明書の内容は、特に重要と考えられる注意事項について次のように表示しています。

-  危険 …………… 守らないと**死傷**することがある操作手順や状況。
-  警告 …………… 守らないと**死傷**する危険性がある操作手順や状況。
-  注意 …………… 守らないと**けが**をすることがある操作手順や状況。

ご愛用者の方々へのご注意

1. この機械は、もみすり及び麦の風選を目的に製造されています。それ以外の用途で使用しないでください。
2. この機械の全部あるいは一部を改造して使用しないでください。
3. もみすり機を使用する前に、この取扱説明書を十分お読みください。
この機械の操作及び点検手入れを行なうときは、必ずこの取扱説明書に従ってください。
4. この機械の取り扱い上での危険について、すべての状況を予測することはできません。従って、取扱説明書の記載事項や機械に表示してある注意事項は全ての危険を想定しているわけではありませんので、機械の操作または日常点検を行なう場合は、この取扱説明書の記載、本機に表示されている事項に限らず安全対策に関しては十分な配慮をお願いいたします。
5. この取扱説明書に従わなかったために、あるいは誤使用や改造がなされたために発生した損害や事故については、弊社は責任を負いかねますのであらかじめご了承ください。
6. 製品の開発・改良のために常に検討しています。従って仕様など予告なく変更する場合があります。

サービス保証について

サービス保証

製品は厳密な品質管理と検査を経てお届けしたものです。万一、正常なご使用方法において故障した場合には、お買上げ日より一年間無料で修理いたします。

1. 取扱説明書、本体貼付けラベルなどの注意書きに従った使用により機械が保証期間内に故障した場合には、保証書をご持参ご呈示の上、最寄りの取引先に修理をご依頼ください。
2. 無料修理期間中でも次の場合は有料修理になります。
 - ① 誤った使用方法、あるいは取り扱い上の不注意によって生じた損傷および故障。
 - ② 不当な修理や改造によって生じた損傷および故障。
 - ③ 火災、風水害、地震、雷その他天災、公害、塩害、異常電圧などの外部要因によって生じた損傷および故障。
 - ④ 弊社純正部品以外の使用、購入店またはその指定サービス工場以外での修理による故障。
 - ⑤ 保証書の紛失、保証書の記入事項または字句を勝手に訂正された場合。
3. 保証書は再発行いたしませんので大切に保管してください。

補修用部品供給年限について

1. この製品の補修部品の供給年限(期間)は、製造打ち切り後10年といたします。但し、供給年限内であっても特殊部品については納期などご相談させていただく場合もあります。
2. 補修部品の供給は、原則的には上記の供給年限で終了いたしますが、供給年限経過後であっても部品供給のご要請があった場合には、納期及び価格についてご相談させていただきます。

サービス保証について

製造番号

もみすり機の製造番号は下の欄に記録してください。
購入先へ修理を依頼されたり、部品を注文される場合には、この製造番号を必ず一緒にご連絡ください。

製造番号

もみすり機型式

所有者名

作業者名

納入年月日

保証期間

取引先の所在地

店名

所在地

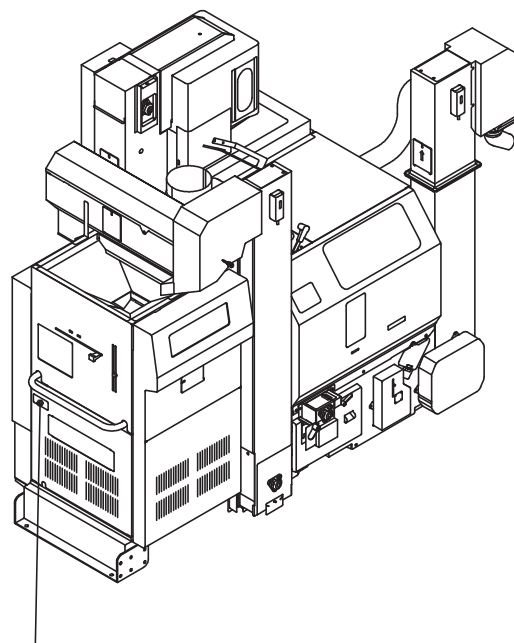
電話番号

最寄りの営業所の所在地

営業所名


所在地

電話番号



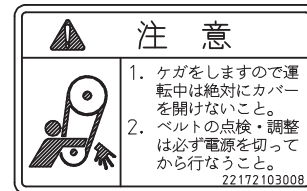
本機型式製造番号貼付位置

安全についての注意

 安全な作業をしていただくため、次のことを必ずお守りください。

安全ラベル

- もみすり機には、右のような安全ラベルが貼ってあります。安全ラベルには安全上重要な事項が書かれていますので、内容をよく読み、必ず守ってください。
- 安全ラベルの種類・貼付位置はPⅥ～Ⅷ「安全ラベルについて」を参照してください。



作業する人の安全について

- 次のような人は、運転をしないでください。
 - ①疲労、病気、薬物の影響、その他の理由により正常な運転のできない人。
 - ②酒気を帯びた人、子供、未熟者。
- 作業する人は、機械に巻き込まれないように服装を整えてから点検、作業にかかってください。

機械を動かす前に・・・

- 各部の外装カバー類は安全上必要です。はずしてあるカバー類は、必ず元通りに装着してください。

機械を動かす時には・・・

- 元電源を入れる前に、電源スイッチが「OFF」になっているか確認してください。
- 周囲の安全を確かめ、声で合図してください。

良い服装



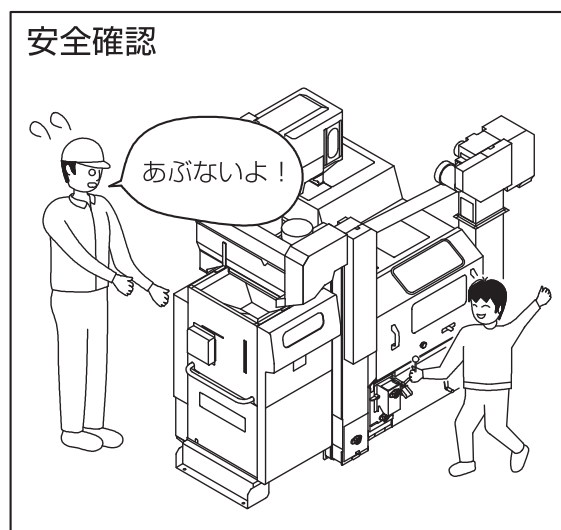
安全についての注意

作業中には・・・

- 回転部には絶対に手を入れないでください。
- 子供が不用意に近づいたりしないように常に気を配ってください。
- 機械を離れる場合は、電源スイッチを「OFF」にして、モータを止めてください。
- 機械の不調で点検するときは、必ず電源スイッチを「OFF」にし、電源コンセントを抜いてから行なってください。

点検・掃除をする時には・・・

- 電源スイッチを「OFF」にし、電源コンセントを抜いてから作業を行なってください。
- 取りはずしたカバー類は、必ず元通りに装着してください。




安全ラベルについて

安全ラベルの取り扱い

- もみすり機には安全ラベルが貼ってあります。ラベルはすべてよく読み、理解するようにしてください。
- ラベルの内容は特に重要と考えられる取り扱い上の注意事項について次のように表示しています。

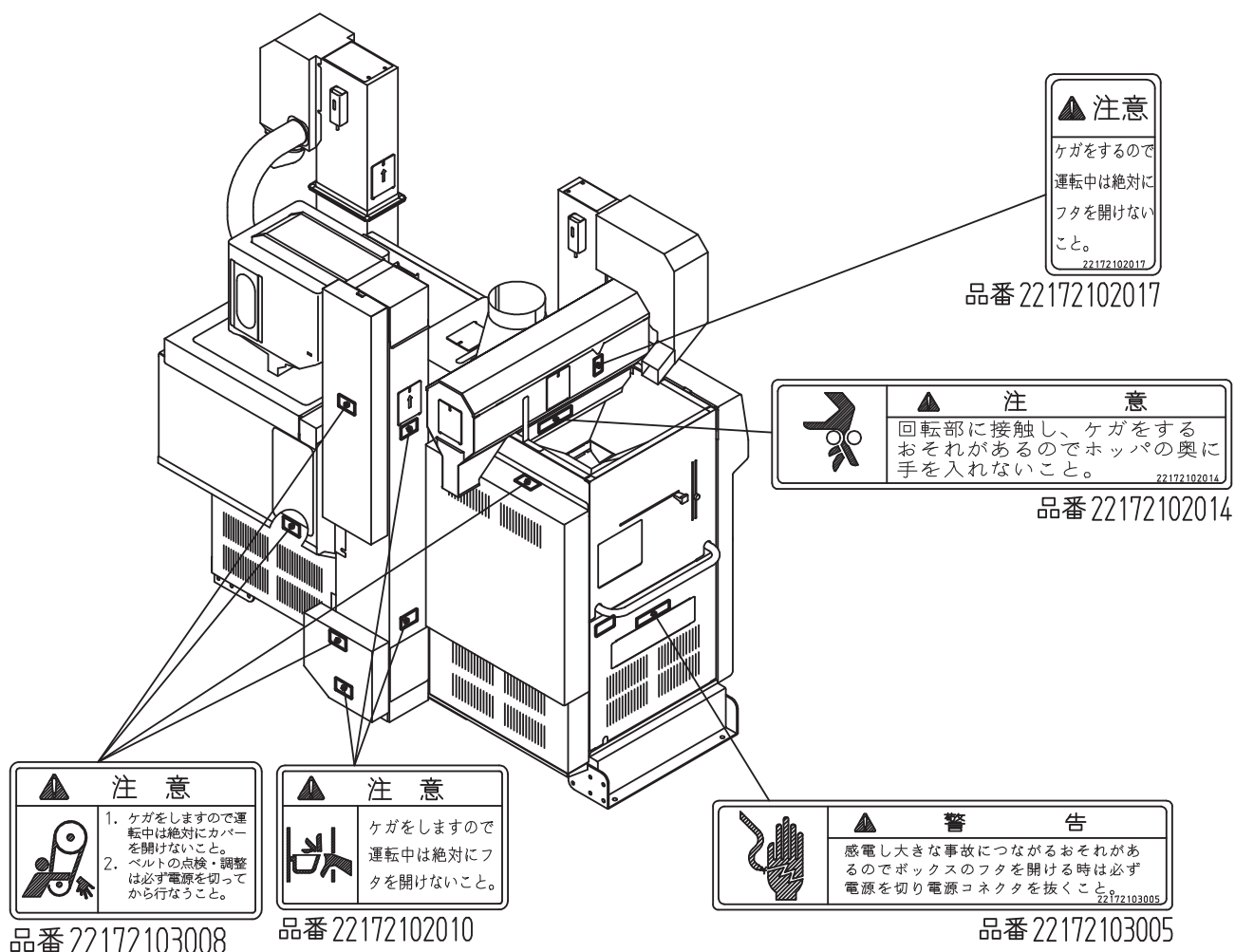
 危険 …………… 守らないと**死傷**することがある操作手順や状況。

 警告 …………… 守らないと**死傷**する危険性がある操作手順や状況。

 注意 …………… 守らないと**けが**をすることがある操作手順や状況。

- いつも汚れを取り、危険・警告・注意等の文字がはっきりと見えるようにしてください。
- 安全ラベルが損傷したら新しいものと交換してください。なお、交換したときは、前と同じ位置に貼ってください。


安全ラベルの貼付位置




※イラストは一部省略してあります。

安全ラベルについて

品番 22172103008

▲ 注意
 <ol style="list-style-type: none"> 1. ケガをしますので運転中は絶対にカバーを開けないこと。 2. ベルトの点検・調整は必ず電源を切ってから行なうこと。

▲ 注意
 <p>運転中にカバーの中に手を入れると選別部と接触し、ケガをすおそれがあるのでカバーの中に手を入れないこと。</p>


品番 22172101015

▲ 注意
 <p>ケガをしますので運転中は絶対にフタを開けないこと。</p>


品番 22172102010

▲ 注意	▲ 注意
	 <p>ケガをしますので運転中は絶対にカバーを開けないこと。</p>

品番 22172101017

▲ 注意	
<p>この機械を運転する時は、必ず取扱説明書をよく読むこと。</p> <ol style="list-style-type: none"> 1. 運転する時は、周囲の安全を確認すること。 2. 運転前には必ず点検や整備を行なうこと。 3. 点検や整備を行なう時は、必ず電源を切り電源コネクタを抜いてから行なうこと。 4. 点検や整備で取り外したカバー類は、必ず元の通りに取付けること。 5. 停電・非常停止時は電源を切り電源コネクタを抜くこと。 6. 作業後及び格納時は、配線を傷め漏電にならないように、カバー・シャッター・フタを正しく付けて、ねずみ侵入を防ぐこと。 <p style="text-align: right; font-size: small;">22172107001</p>	

品番 22172107001

▲ 注意
 <p>ケガをしますので運転中は絶対にフタを開けないこと。</p>

品番 22172102010

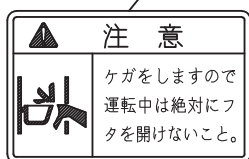
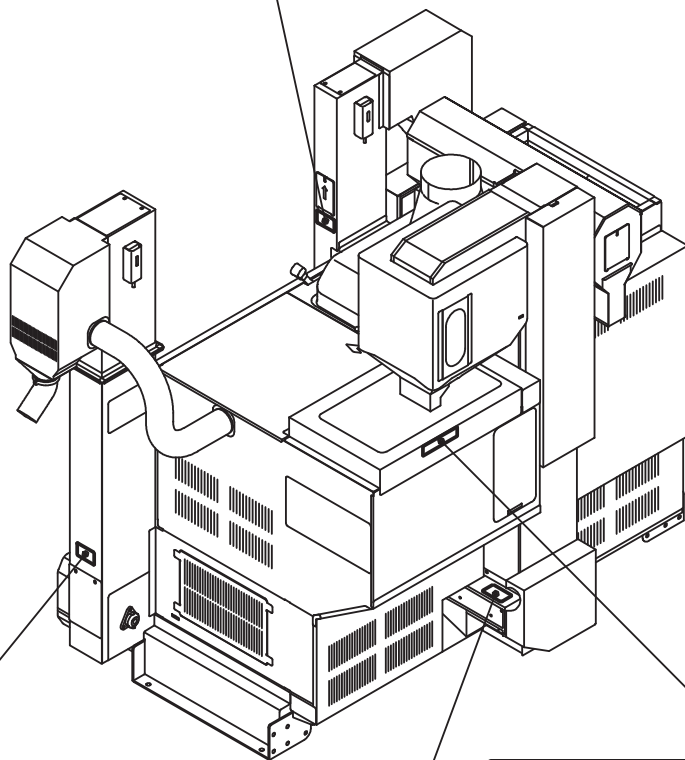
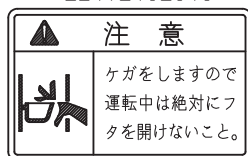
▲ 注意
 <p>ケガをしますので運転中は絶対にフタを開けないこと。</p>

品番 22172102011

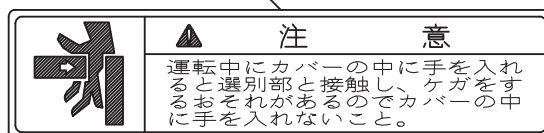
※イラストは一部省略してあります。

安全ラベルについて

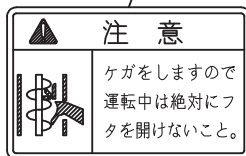
品番 22172102010



品番 22172102010




品番 22172101015



品番 22172102011

※イラストは一部省略してあります。

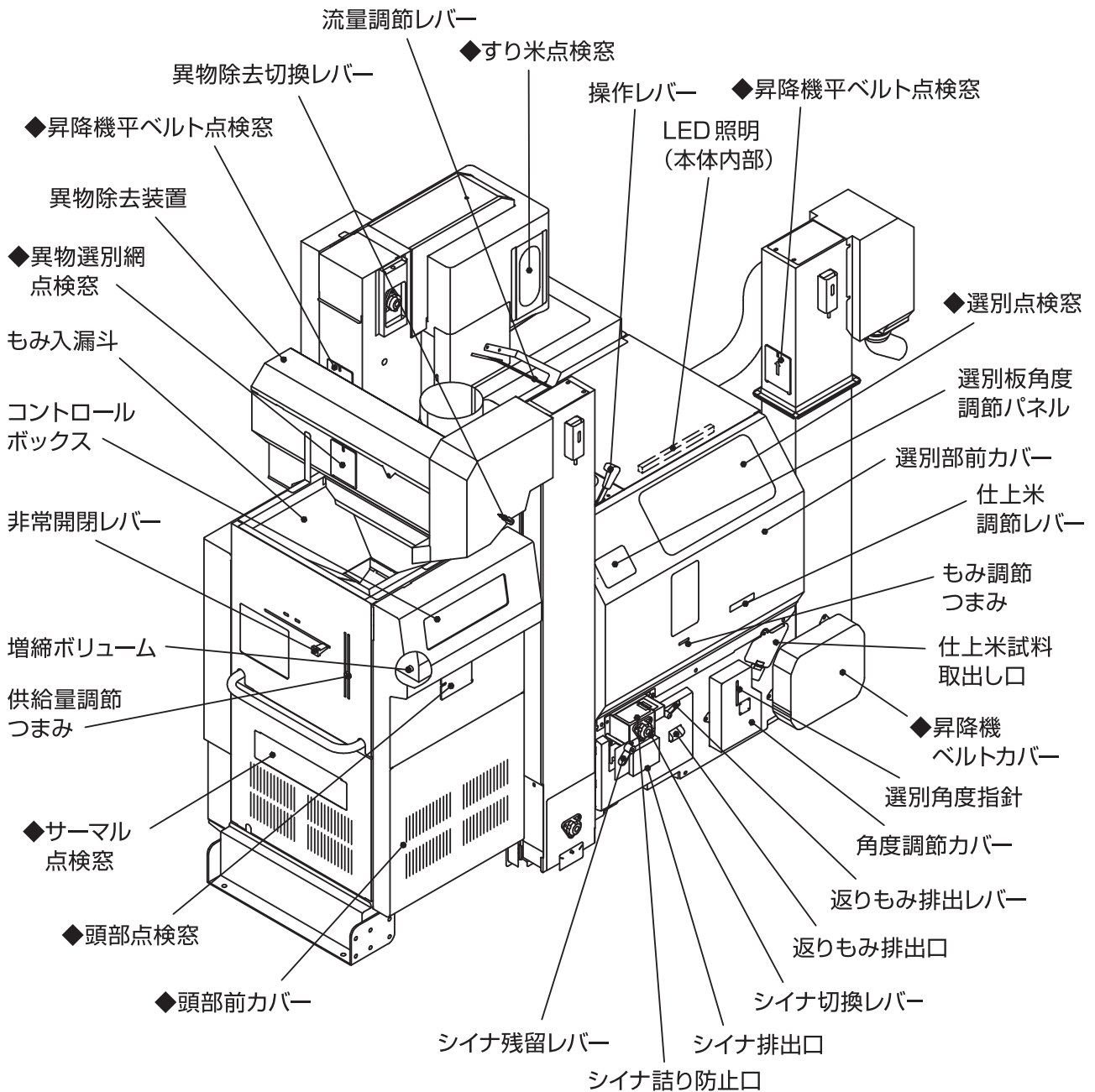
目次

はじめに	
ご愛用者の方々へのご注意	I
サービス保証について	II
 安全についての注意	IV
安全ラベルについて	VI
目次	
各部の名称とはたらき	1
各部の名称	1
操作パネル	3
操作箇所	6
運転を始める前に	13
据付	13
電源の種類と結線	15
もみすり作業について	16
作業前の確認	16
作業開始	19
作業の一時停止と再開始	24
作業終了	27
麦選別について	29
作業前の確認、作業開始	29
保守と点検	33
ゴムロール	33
ベルト	36
昇降機平ベルト	38
掃除と保管について	40
掃除	40
保管	42
エラー表示の原因と対応	44
コネクタ接続図	46
不調時の対応	48
主要諸元・機体寸法	60
ベルトサイズ・付属品	61
主要消耗品・交換部品	63

各部の名称とはたらき

機械を見ながら
確認してください。

各部の名称

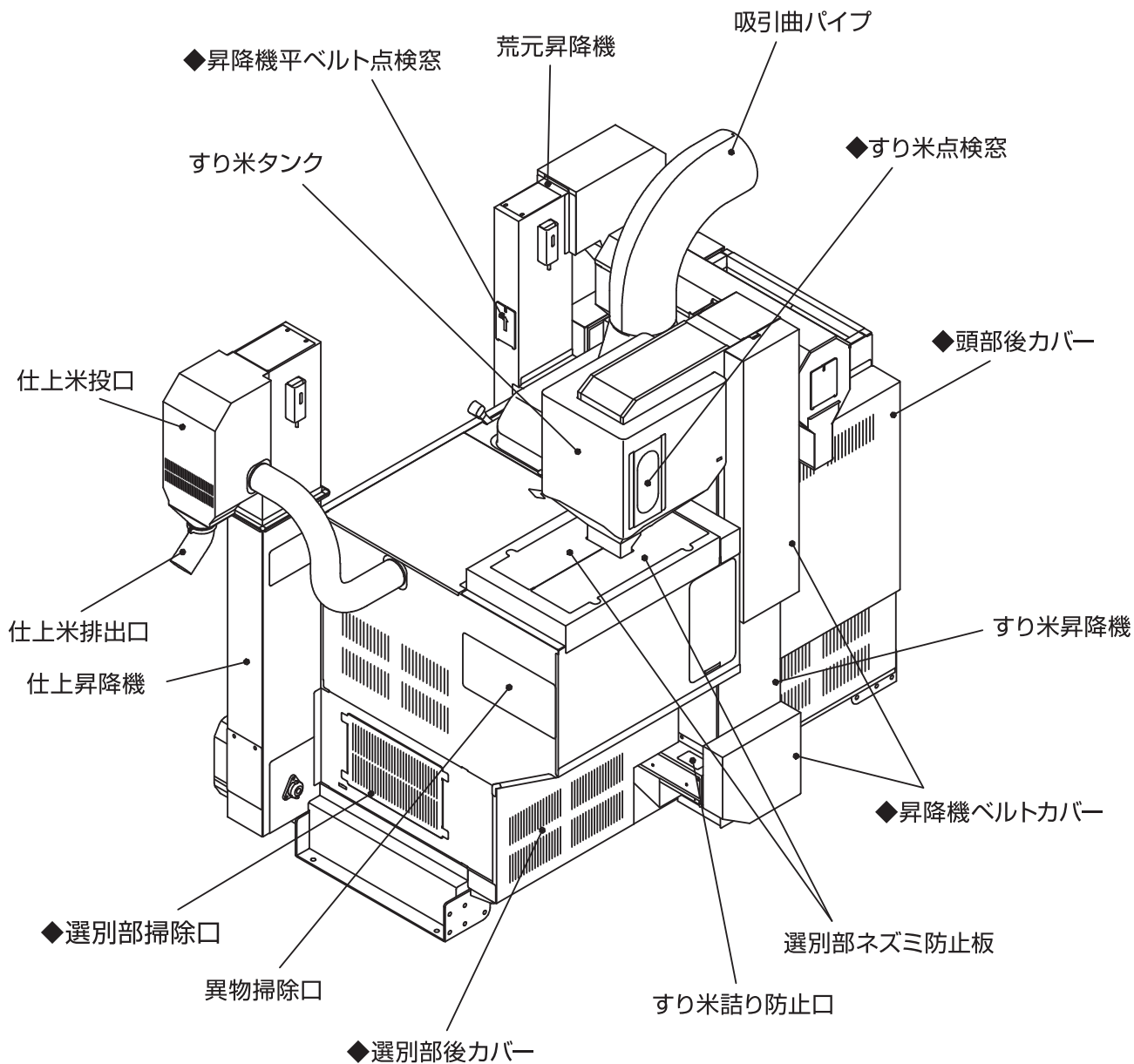


※イラストは一部省略してあります。

注意

運転中は危険ですので◆印等の箇所は絶対にあけないでください。点検のためあける場合は必ず電源コンセントを抜いてください。

各部の名称

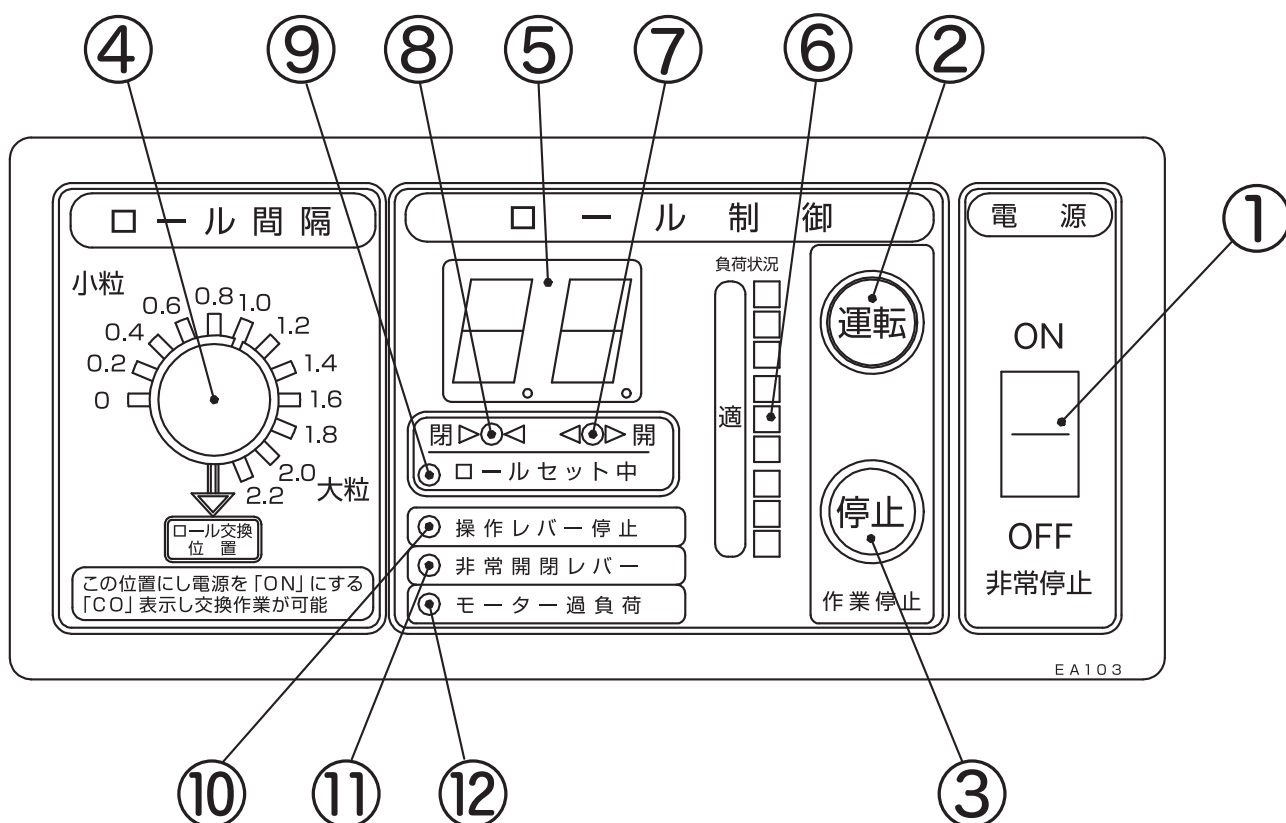


※イラストは一部省略してあります。

⚠ 注意

運転中は危険ですので◆印等の箇所は絶対にあけないでください。点検のためあける場合は必ず電源コンセントを抜いてください。

操作パネル



	No	名称	機能
電源	1	電源スイッチ	操作パネルに電源を供給します。非常時はこれをOFFにすればすべて停止します。
操作部	2	運転スイッチ	モータが回転し、ロールセットを行ないます。
	3	停止スイッチ	モータが停止します。
	4	ロール間隔調節つまみ	つまみを回して任意のロール間隔に調節できます。また、ロール交換の位置にして、電源を「ON」にすると、CO表示しロール交換作業になります。
表示部	5	デジタル表示	通常作業時はロール間隔、異常時はエラー番号を表示します。
	6	負荷状況モニタ	モータの負荷状態を表示します。「適」を大きく超えない範囲で運転してください。
	7	ロール開動作ランプ	ロールが開動作しているときに点灯します。
	8	ロール閉動作ランプ	ロールが閉動作しているときに点灯します。
	9	ロールセット中ランプ	ロールセット中に点滅します。これが点滅している間は、絶対に各レバーには触れないでください。
	10	操作レバーランプ	操作レバーが停止の位置にあるとき点灯します。
	11	非常開閉レバーランプ	非常開閉レバーが非常時の位置にあるとき点灯します。通常は点灯しません。
	12	モータ過負荷ランプ	モータの過負荷を検出しているとき点灯します。通常は点灯しません。

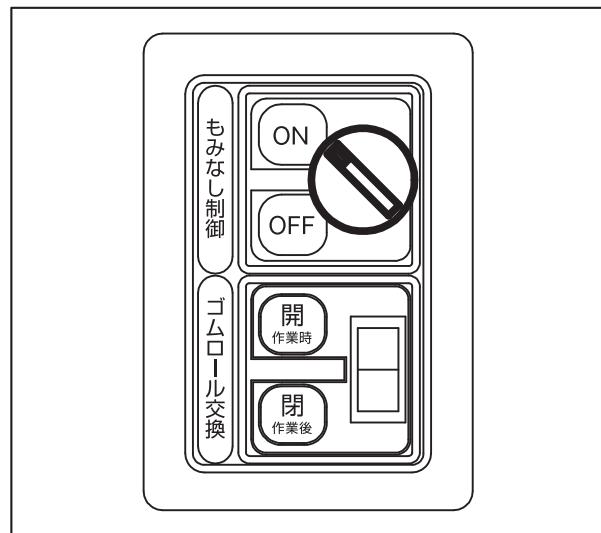
操作パネル

もみなし制御

もみの供給が途切れたりして、すり米タンクのすり米がなくなる前に揺動選別板を停止し仕上米にもみの混入を防止する装置です。

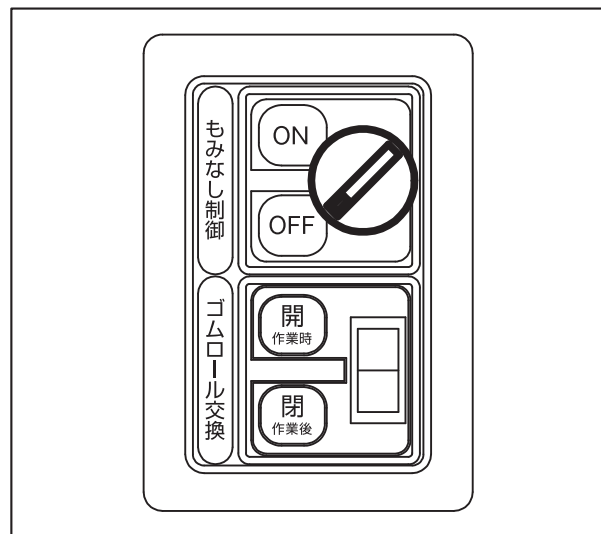
もみなし制御が「ON」
通常運転中はこの位置で使用します。

操作レバーが **停止** のときは、揺動停止します。
操作レバーが **脱選別** のときは、揺動します。
操作レバーが **排出** のときは、すり米タンクのすり米が少量になると、揺動選別板が自動的に停止します。また、すり米タンクのすり米が適量になると、自動的に揺動します。



もみなし制御が「OFF」
もみがなくなり、最後のすり米を処理するとき、または、もみなし制御を使用しないときはこの位置で使用します。

操作レバーが **停止** のときは、揺動停止します。
操作レバーが **脱選別** のときは、揺動します。
操作レバーが **排出** のときは、揺動します。



⚠ 注意

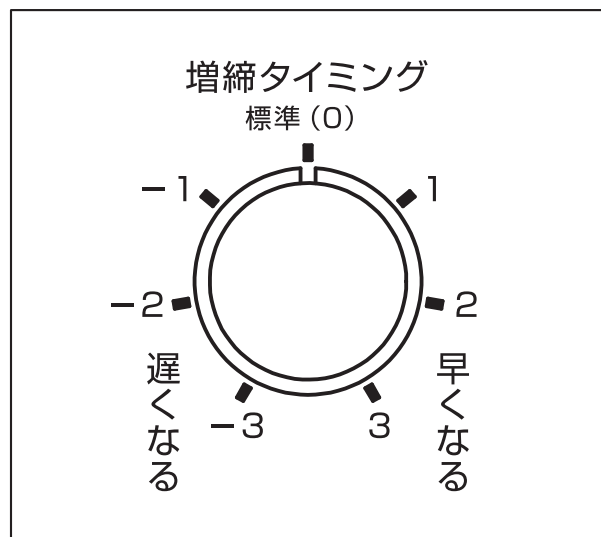
操作レバーが **排出**、もみなし制御が「ON」のときは、揺動選別板が自動的に停止、揺動を繰り返すことがあります。
選別部に絶対に手などを、入れないでください。

操作パネル

増縮ボリューム

増縮のタイミングを調節します。

もみの品種・状態や高能率でもみすり作業を行なうなどの様々な条件により、ゴムロールの磨耗量が変化します。もみすり条件に合わせて、増縮ボリューム位置を調節してください。

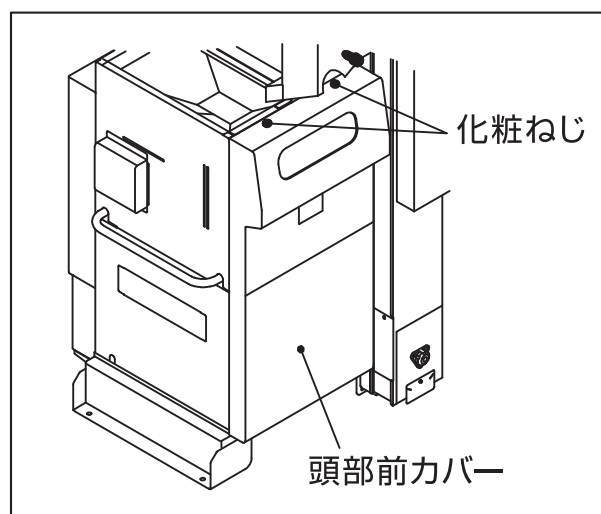


増縮タイミングの変更方法

1.化粧ねじを2本はずし、頭部前カバーをはずしてください。

⚠ 注意

増縮タイミングを変更する時は、必ず電源スイッチを「OFF」にし、電源コンセントを抜いてください。



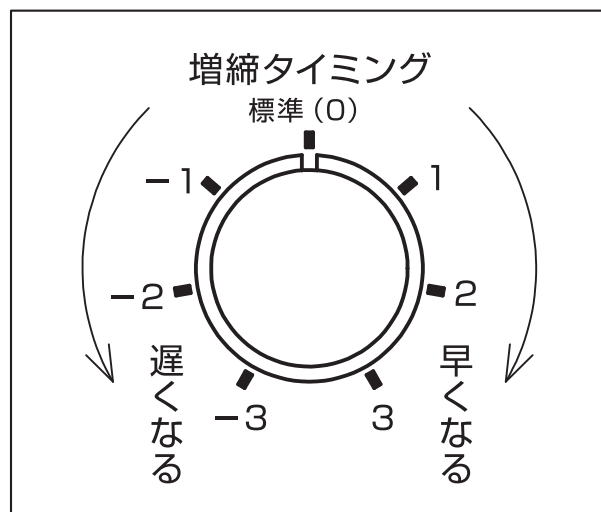
2.増縮ボリュームの位置を変更してください。

増縮タイミングを早くしたいときは、増縮ボリュームを右に、遅くしたいときは、増縮ボリュームを左にそれぞれ回してください。

※増縮タイミングを早くしすぎるとロールが接触する場合がありますので、変更は一目盛ずつ慎重に行なってください。

⚠ 注意

はずしたカバー・ビス・ナット類はしっかり取り付け、元通りにしてください。



操作箇所

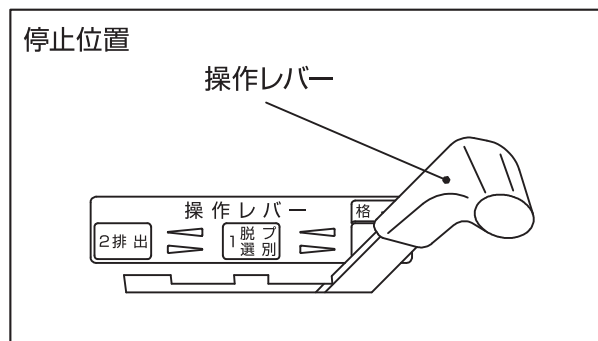
操作レバー

この操作レバーでもみのすり落としから仕上米の排出まで操作します。

0 停止

もみすり作業停止の位置です。
作業開始前、作業終了後（格納時）には必ず操作レバーをこの位置にしてください。

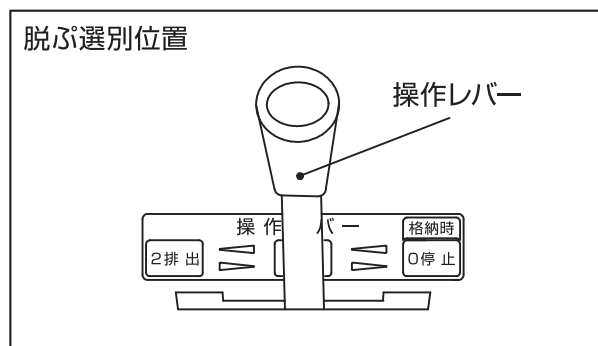
もみのすり落とし	しない
すり米の選別	しない
仕上米の排出	しない
揺動選別板	停止



1 脱ブ選別

もみのすり落とし及びすり米選別の位置です。
選別された玄米はすり米タンクに戻り、もみは再度すり落とされます。

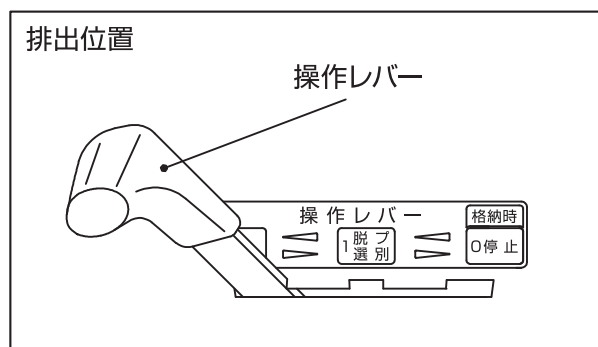
もみのすり落とし	する
すり米の選別	する
仕上米の排出	しない
揺動選別板	揺動



2 排出

仕上米排出の位置です。
選別された玄米は仕上米として排出され、もみは再度すり落とされます。

もみのすり落とし	する
すり米の選別	する
仕上米の排出	する
揺動選別板	揺動



ただし、もみなし制御が「ON」のときは、すり米タンクのすり米が少なくなりますと揺動選別板が自動的に停止します。再度すり米タンクのすり米が適量になると自動的に揺動を開始します。

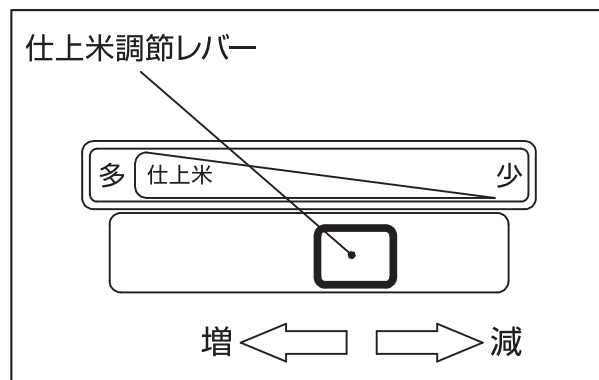
！ 注意

操作レバーが「排出」、もみなし制御が「ON」のときは、揺動選別板が自動的に停止、揺動を繰り返すことがあります。選別部に絶対に手などを、入れないでください。

操作箇所

仕上米調節レバー

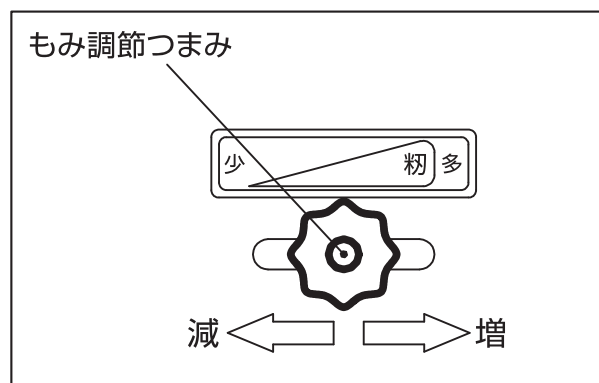
仕上米の取り出し量を調節します。
仕上米の中にもみが混入しない範囲で取り出し量を決めてください。



もみ調節つまみ

返りもみの量を調節します。
返りもみの中に玄米の混入が見られない範囲で返りもみの量を最大限に決めてください。

※調節前にもみ調節つまみをゆるめ、調節後は忘れずにしめてください。

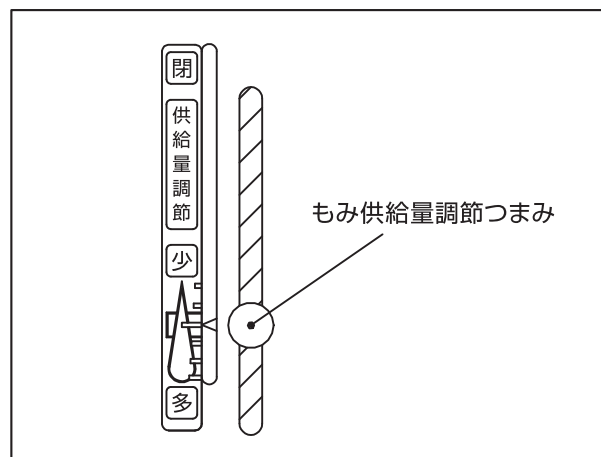


操作箇所

もみ供給量調節

もみの最大供給量を調節します。

※調節前に固定つまみをゆるめ調節後は忘れずにしめてください。



返りもみ排出レバー

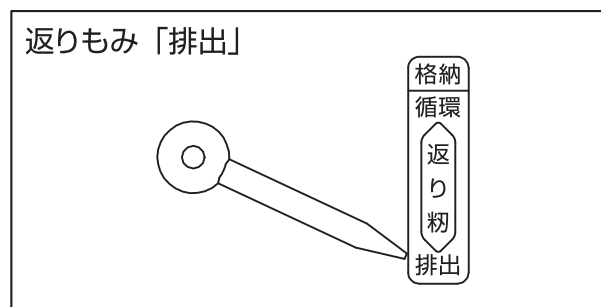
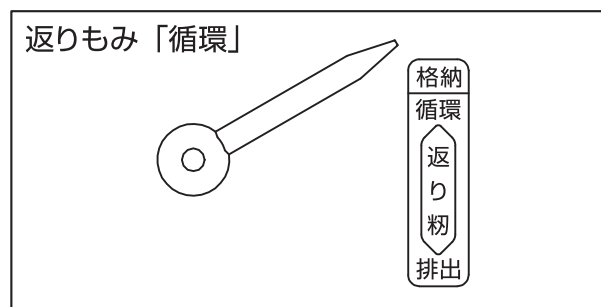
返りもみの機内循環と排出の切換を行なうレバーです。

返りもみ「循環」

通常運転中はこの位置で使います。
格納時は、この位置にしてください。

返りもみ「排出」

返りもみを排出するときは、この位置にしてください。



シイナ切換レバー

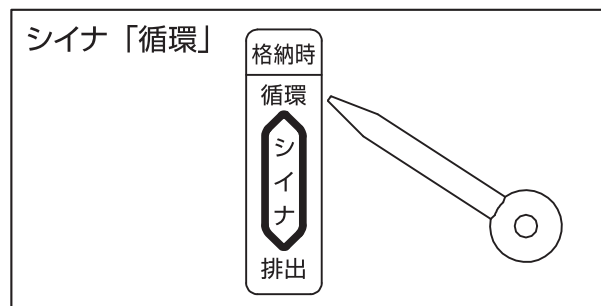
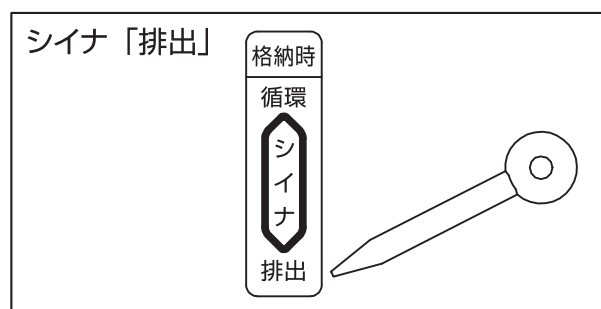
シイナ、未熟米の機内循環と排出の切換を行なうレバーです。

シイナ「排出」

通常運転中はこの位置で使います。

シイナ「循環」

シイナ、未熟米が非常に少ないときは、この位置で使し機内循環させます。
もみすり機を使わないときは必ずシイナ切換レバーをこの位置にしてください。

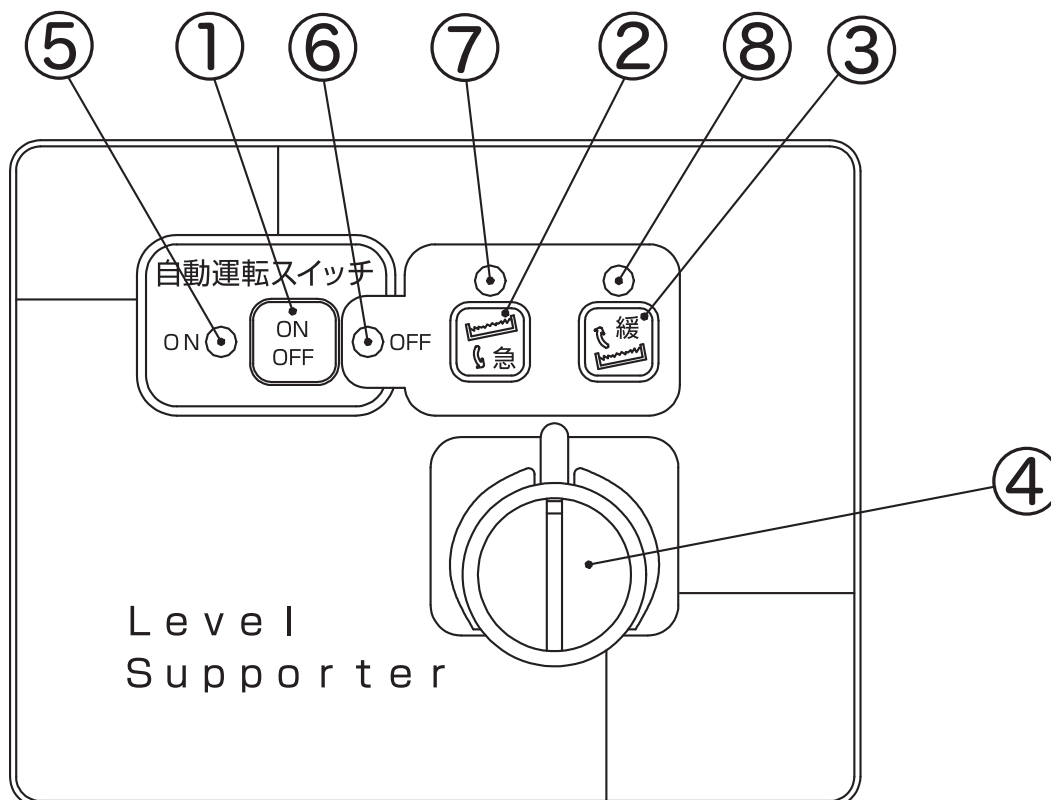


操作箇所

選別板角度調節パネル

※この操作パネルは、選別板上の穀物の厚さを均等にする装置です。
穀物の脱ぶ率や分離調節を制御するものではありません。

選別板の角度を調節します。選別板上にすり米が同じ厚さで広がる
ようボタンやつまみで調節してください。



	No	名 称	機 能
操作部	1	自動／手動切替スイッチ	自動モードと手動モードの切替を行ないます。 電源投入時は自動モードとなっています。
	2	急方向調節スイッチ	手動モードのとき、選別板の角度が急になるよう調節します。 スイッチを押し続けている間動作します。
	3	緩方向調節スイッチ	手動モードのとき、選別板の角度が緩くなるよう調節します。 スイッチを押し続けている間動作します。
	4	補正調節用つまみ	自動モードのとき、基準となる選別板角度をつまみの回し具合で 補正することで、任意の角度に自動で調節させることができます。
表示部	5	自動モードランプ	自動モードのときに点灯します。
	6	手動モードランプ	手動モードのときに点灯します。
	7	急方向動作ランプ	自動・手動モードのとき、選別板の角度を急方向に調節するときに 点灯します。 急方向への調節が限界に達しているときは点滅します。
	8	緩方向動作ランプ	自動・手動モードのとき、選別板の角度を緩方向に調節するときに 点灯します。 緩方向への調節が限界に達しているときは点滅します。

操作箇所

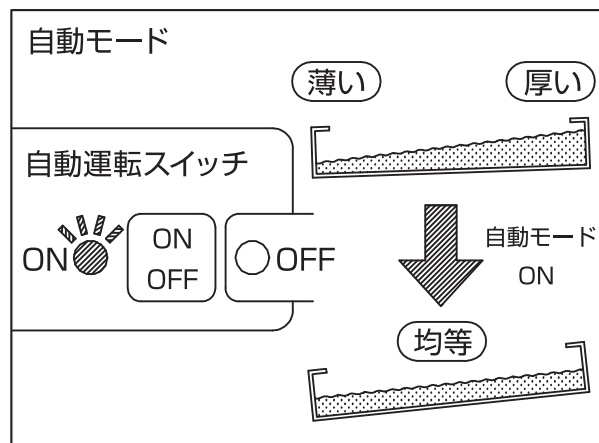
・自動モード

①切替スイッチを押すと⑤ランプが点灯し、自動モードとなります。

自動モードでは、選別板の角度調節が自動で行なわれます。選別板を流れる米の厚みが左右均等になるよう、常に動作し続けます。

このとき②スイッチあるいは③スイッチを押しても動作しません。

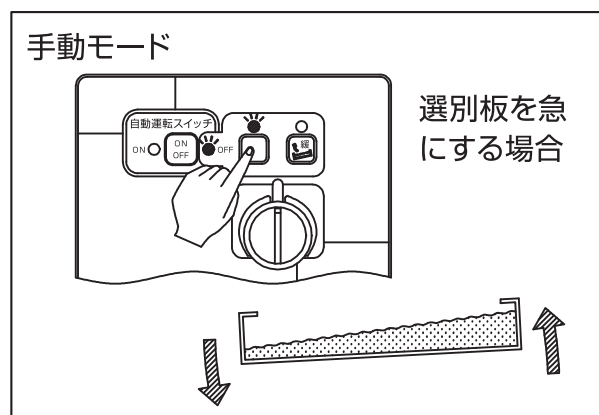
※選別板が揺動しているときにのみ使用できます。



・手動モード

自動モードのとき①切替スイッチを押すと⑥ランプが点灯し、手動モードとなります。

手動モードでは、②スイッチと③スイッチを押すことで選別板の角度調節を手動で行なうことができます。



自動/手動モードのどちらのときも、調節の限度に達している場合はそれ以上同じ方向に動かすことはできません。

急方向への調節が限界に達しているときは⑦ランプが点滅します。

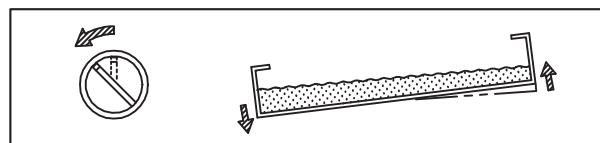
緩方向への調節が限界に達しているときは⑧ランプが点滅します。

◎補正調節機能

自動モードのとき、④つまみを回すことで好みの角度に自動調節させることができます。

・選別板の角度を急にしたいとき

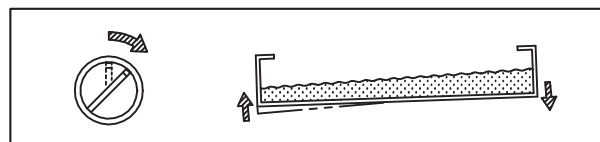
つまみを左側に回すと、通常より急な角度に調節させることができます。



※角度を急にしすぎると流れる米が左側に片寄りますので、ご注意ください。

・選別板の角度を緩くしたいとき

つまみを右側に回すと、通常より緩い角度に調節させることができます。

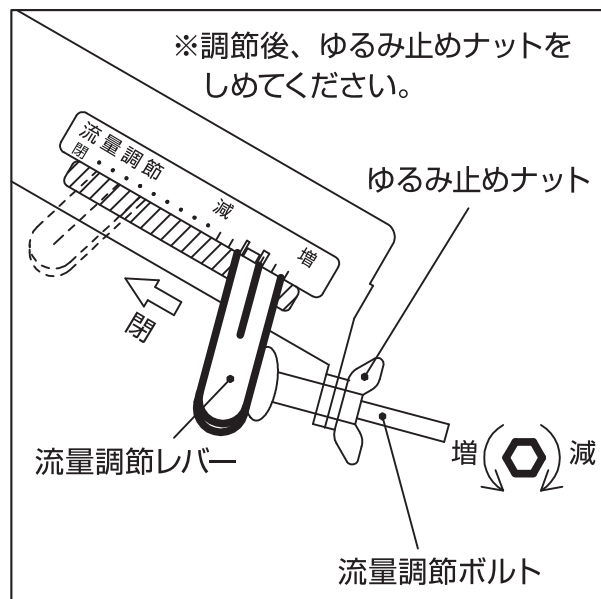


※角度を緩くしすぎると流れる米が右側に片寄りますので、ご注意ください。

操作箇所

流量調節

選別部に供給する、すり米の量を調節します。供給量はゆるみ止めナットをゆるめ、流量調節ボルトを回して調節してください。供給量調節後は忘れずにゆるみ止めナットをしめてください。また、供給を停止する場合は流量調節レバーを「閉」方向へ完全に動かしてください。



異物除去切替レバー

異物除去（返りもみ選別）のありとなしを切り換えるレバーです。

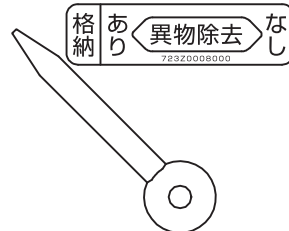
異物除去「あり」

通常運転中は、この位置で使用してください。もみすり機を使わないときは必ず異物除去切替レバーをこの位置にしてください。

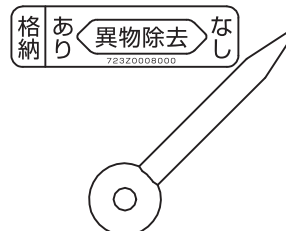
異物除去「なし」

異物除去を使用しないときは、この位置で使用してください。

異物除去「あり」



異物除去「なし」



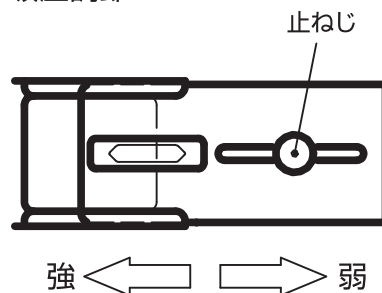
仕上米吸塵調節

仕上米吸塵の風力調節を行ないます。選別点検窓の内側の選別板の上側にある、調節板の止ねじをゆるめシャッタを左右に動かし調節します。調節後は、必ず止ねじをしめてください。

⚠ 注意

調節をする時は、操作レバーを「停止」にし、電源スイッチを「OFF」にし、電源コンセントを抜いてください。

仕上米吸塵調節


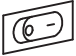


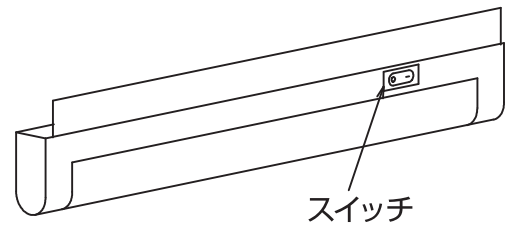
操作箇所

LED照明

選別板上を照らして、選別状態や脱び率を確認しやすくします。

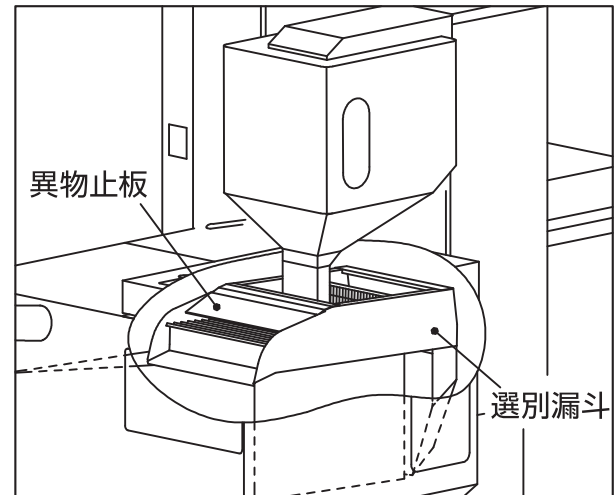
LED装置

消灯（「○」を押す）
点灯（「-」を押す）



選別漏斗内、異物止板

選別漏斗より、異物の取り出しと停止の切換を行ないます。



異物止板「開く」

異物を取り出すときは、異物止板を開いてください。

異物止板「閉じる」

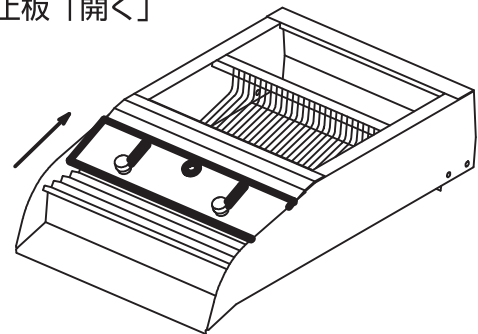
異物を取り出さないときは、異物止板を閉じてください。

※異物が少ない場合は異物止板を閉じてください。
玄米が飛び出すことがあります。

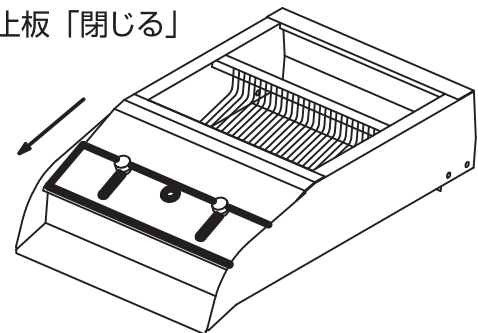
⚠ 注意

切換を行なうときは必ず電源スイッチを「OFF」にし、電源コンセントを抜いてください。

異物止板「開く」



異物止板「閉じる」



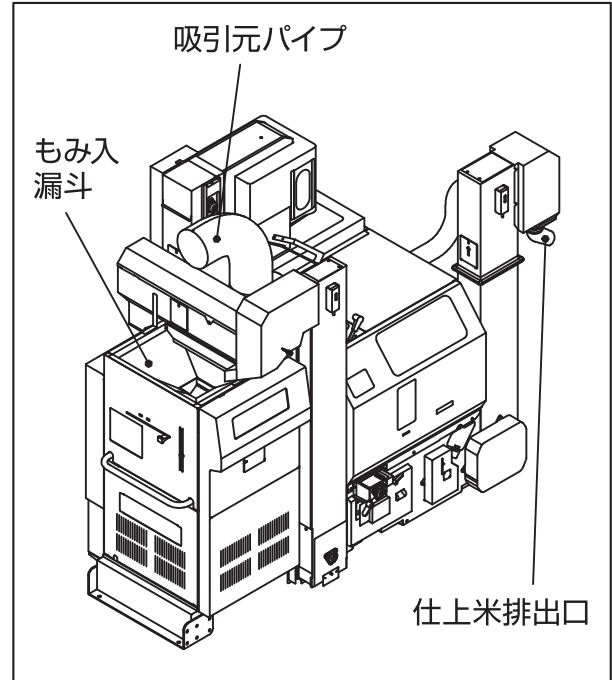
運転を始める前に

据付

⚠ 注意

据付を行なうときは、取引先にご相談ください。

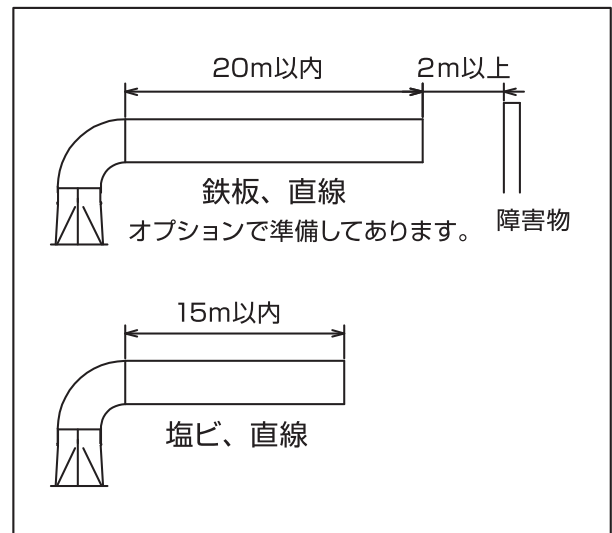
1. 本機を据付位置へ移動してください。
据付位置はもみ入漏斗と吸引元パイプと仕上米排出口の位置に注意し、水平な場所を選んでください。



2. 排塵パイプを作業場の排塵方法と適合するように取り付けてください。
本機には付属品として、吸引曲パイプが付属しています。延長パイプは、鉄板製をおすすめします。延長パイプは風下に向かって取り付けてください。
先端2m以内に障害物がある場合は取り除いてください。

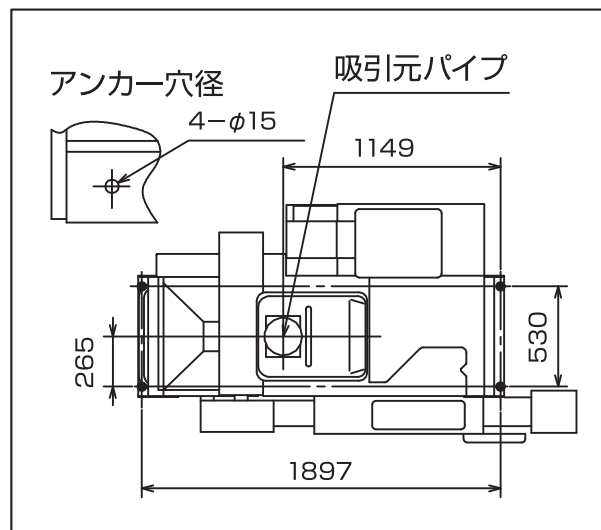
⚠ 注意

排塵パイプの取り付けは、取引先にご相談ください。



据付

- 3.機体の水平を確認した後、アンカー止座をアンカーボルトで固定してください。
(アンカーボルトは付属していません。)



吸引唐箕の回転数の調節について

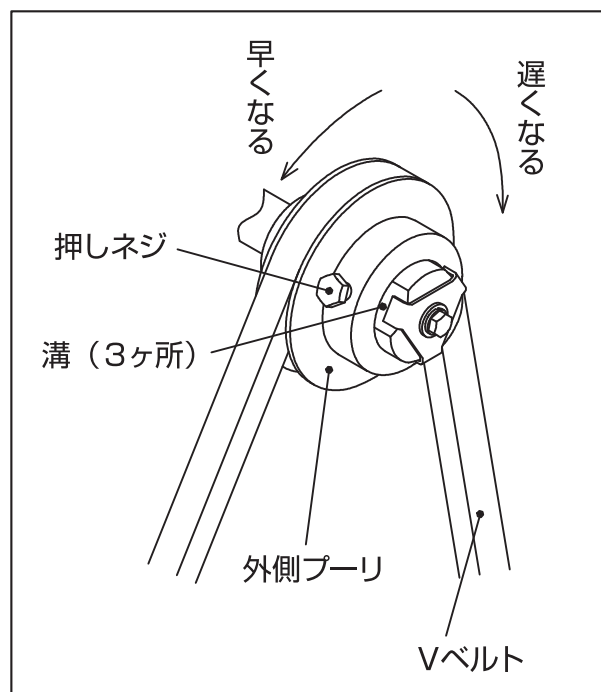
工場出荷時は、ねじり回数1回転で調節してあります。
延長パイプの長さに合わせて吸引唐箕の回転数を調節してください。

調節方法

- 1.頭部後カバーをはずし、吸引唐箕プーリのVベルトをはずしてください。
- 2.押しネジをゆるめ、外側プーリを「遅くなる」の方向いっぱいねじ込んでください。右の表を参考にねじり回転数を決め、「早くなる」の方向に回してください。

(吸引唐箕の最適回転数は、P22「10. シイナを確認してください。」の項を参照ください。)

- 3.押しネジを溝に合わせてしめてください。
- 4.Vベルトを掛け、ベルトテンションを確認してください。
- 5.頭部後カバーを取り付けてください。



回転数 (rpm)	溝巾からのねじり回数
1500	0
1700	1
1830	2
1900	2 $\frac{1}{3}$

⚠ 注意

吸引唐箕の回転数を調節するときは、必ず電源スイッチを「OFF」にし、電源コンセントを抜いてください。

電源の種類と結線

警告

1. 配線時には、取引先又は電気工事店にご依頼ください。
2. 必ず元電源を切ってから配線・結線作業をしてください。
3. 万一漏電した場合の感電事故防止のため、必ず電源アースを取り付けてください。

電源の種類

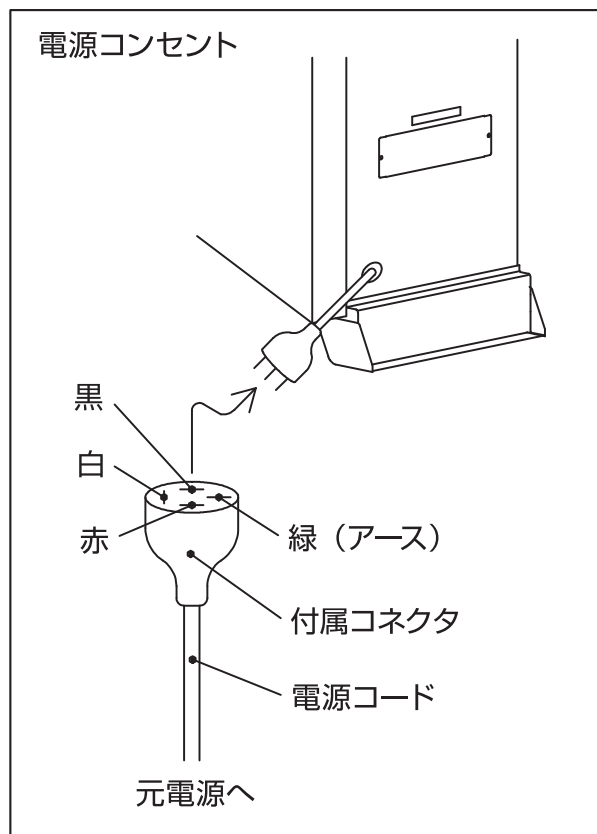
本機は三相200V仕様です。
指定以外の電源・電圧での運転は絶対に行わないでください。

結線

付属コネクタと電源コードを結線してください。

電源コードは太さ3.5mm²以上、長さ7m以内の物をご使用ください。(電源コードは付属していません。)

元電源との接続で、コンセントを使用する場合は、30A定格以上(610の場合)のコンセントが必要です。



もみすり作業について

安全確認してください。

作業前の確認

モータの回転方向

1. 電源スイッチを「ON」にしてください。
操作パネルの全ランプが点灯し、増締タイミング位置を点灯した後、デジタル表示がロール間隔を表示します。

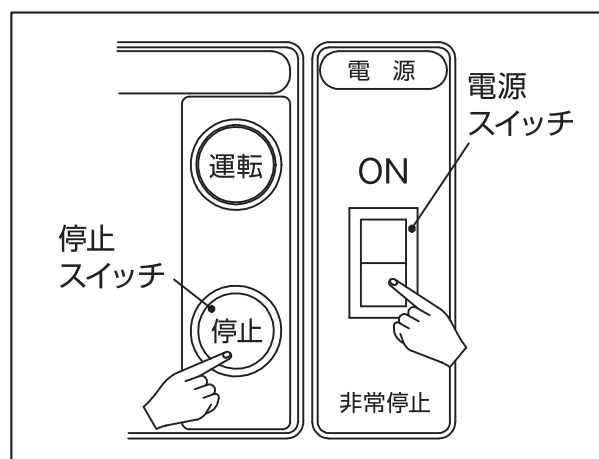
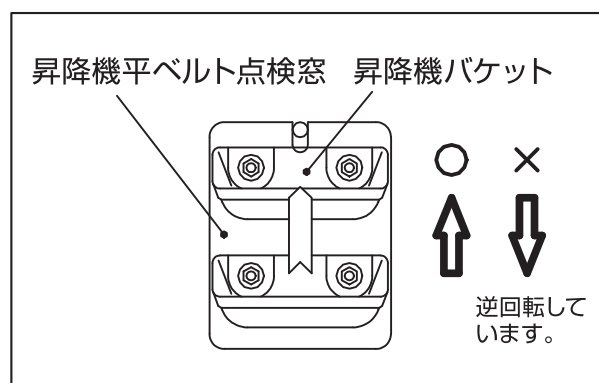
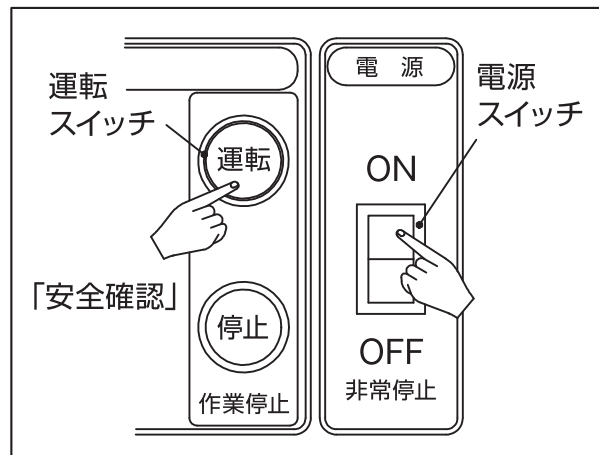
※このとき各部に異常がありエラー番号を表示したときは P44 「エラー表示の原因と対応」を参照し、点検してください。

2. 運転スイッチを押してください。
3. 昇降機バケットの移動方向を確認してください。
4. 停止スイッチを押してください。
5. 電源スイッチを「OFF」にしてください。
回転方向が逆の場合、アース（緑色コード）以外の3本のうち、2本のコードを入れ換えてください。

警告

感電するおそれがあります。

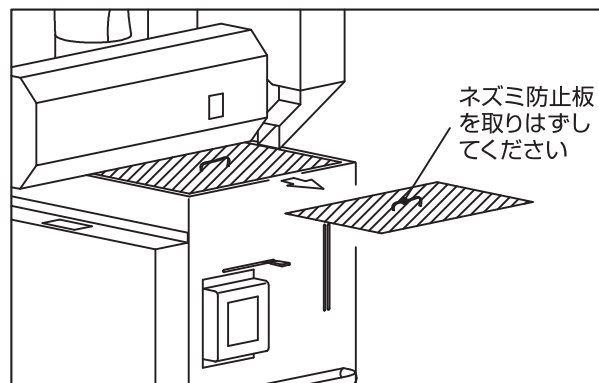
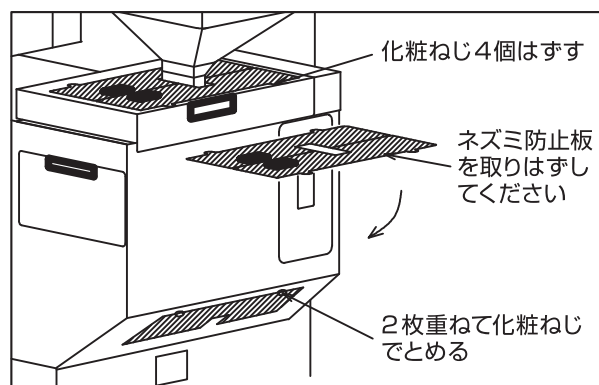
1. 結線を入れ換えるときは必ず元電源を切ってください。
2. 結線の入換は、取引先または電気工事店にご依頼ください。



作業前の確認

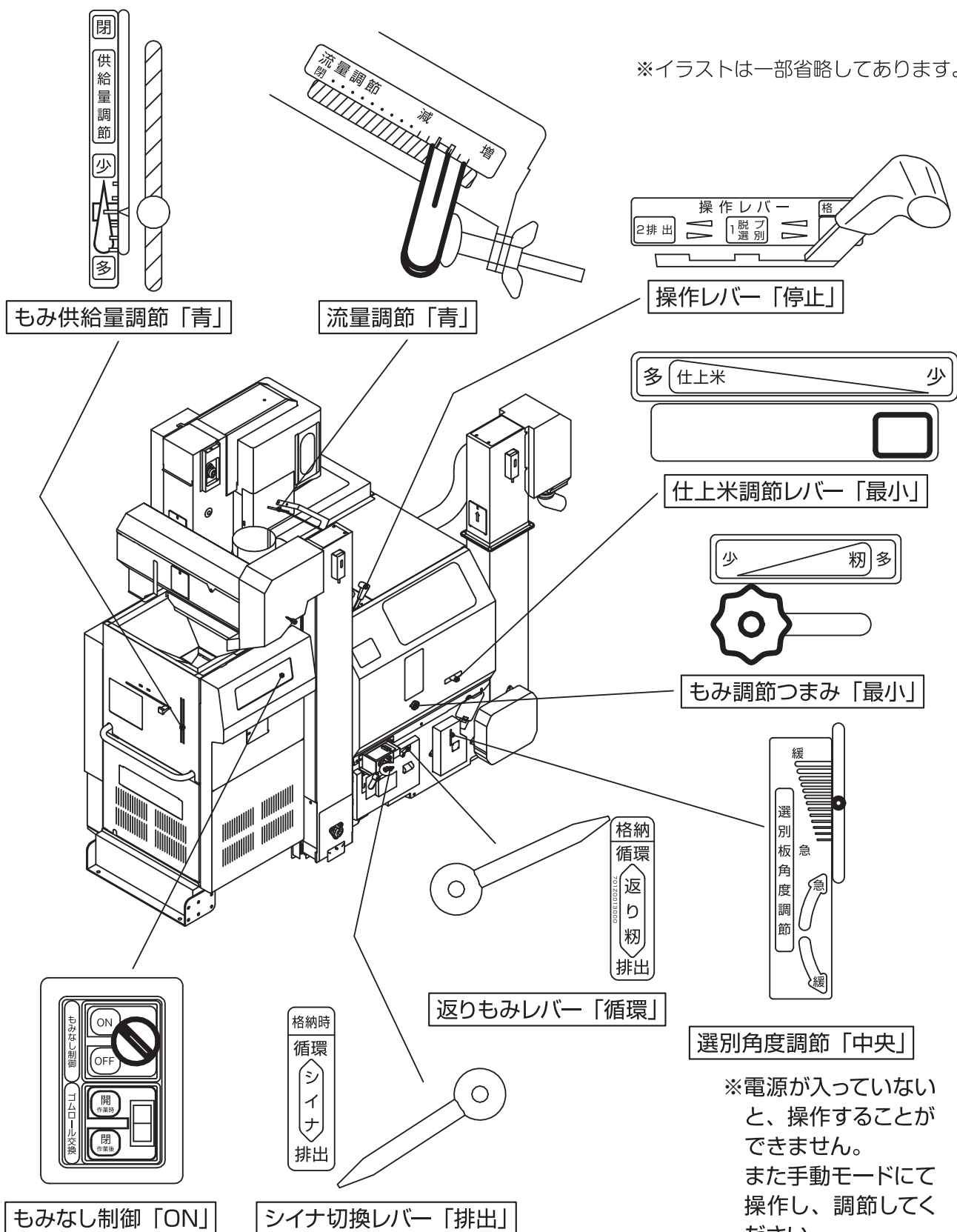
ネズミ防止板

すり米タンク下及びもみ入漏斗のネズミ防止板を取りはずし、大切に保管してください。



作業前の確認

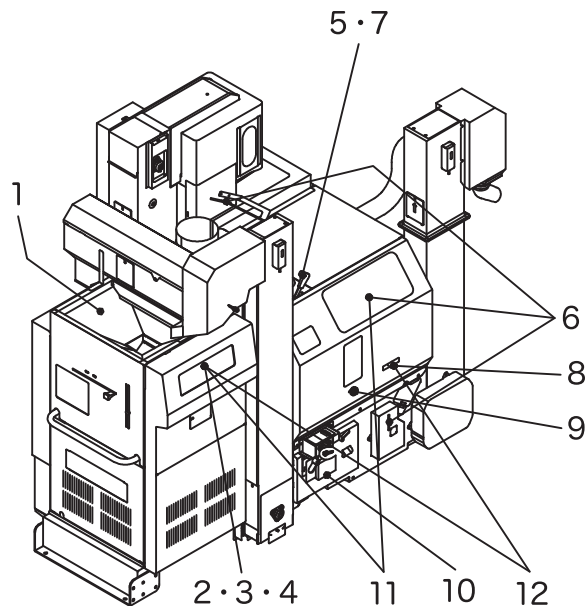
操作部の位置



作業開始

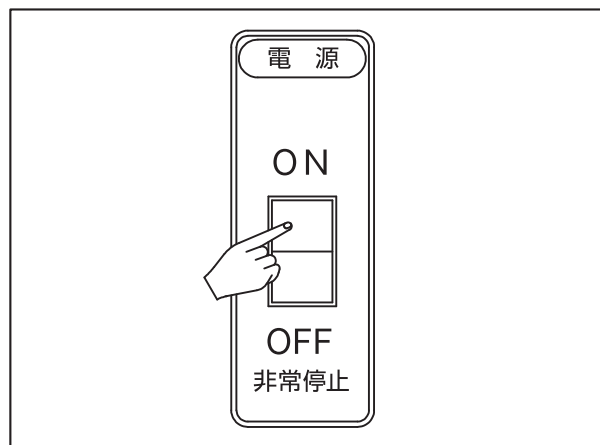
※もみ以外の脱ぶは行なえません。ただし、麦の風選は行なえます。

※もみすり作業は「肌ずれ米」防止のため乾燥終了後、充分にもみの温度が下がってから行なってください。



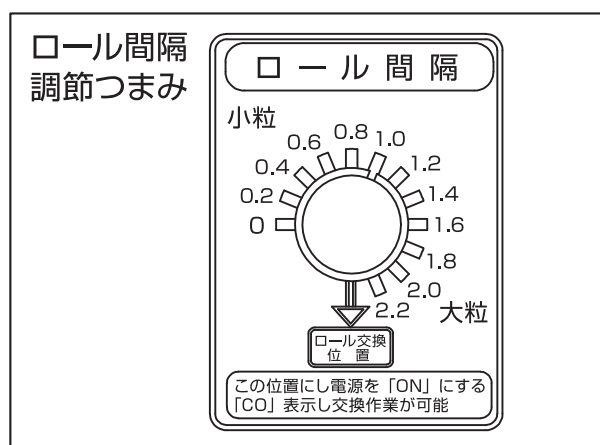
※イラストは一部省略してあります。

1. もみ入漏斗にもみを張り込んでください。
2. 電源スイッチを「ON」にしてください。
操作パネルの全ランプが点灯し、その後デジタル表示がロール間隔を表示します。



3. ロール間隔調節つまみを回してロール間隔を設定してください。

※0～2.2mmまで0.2mm間隔で設定できます。
初期セットはもちろん作業を終了するまでのロール間隔の維持をマイコンが行なっています。
又、ロール間隔の設定はいつでも自由に変更できます。



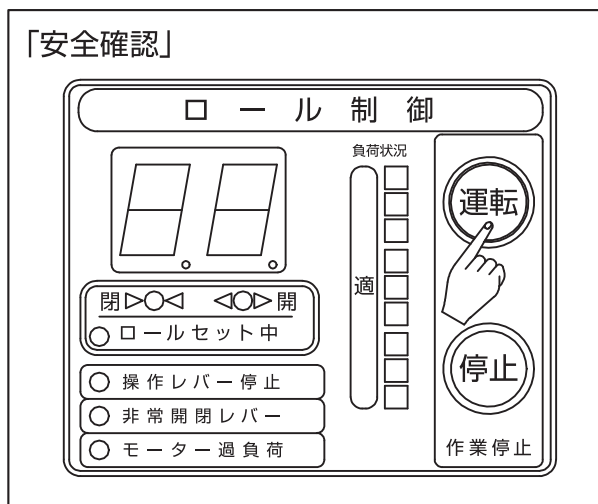
作業開始

4. 運転スイッチを押してください。

数秒後メインモータが回転します。又、ロールセット中ランプの点滅と共にロールセットが開始されます。

ロールセットは約30秒かかります。ロールセット中ランプの点滅が消えるまで、しばらくお待ちください。

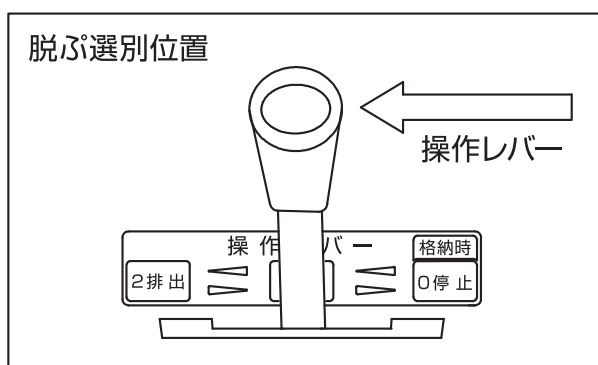
※ロールセット中ランプが点滅している間は各レバーには触れないでください。



5. 操作レバーを **脱選別** の位置にしてください。

選別点検窓からすり米の広がり具合を確認してください。

※操作レバーを操作したのち、選別板上にすり米が広がるまでに多少時間がかかるときがあります。しばらくお待ち下さい。



作業開始

6. すり米の選別具合を確認してください。

選別点検窓から選別状態を確認してください。

すり米が選別板の幅いっぱいに広がっていますか。

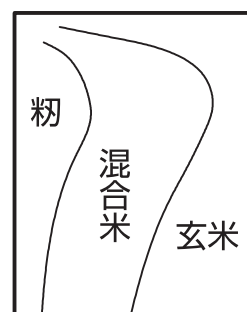
玄米層ともみ層がほぼ同じ厚さになっていますか。

層厚は7~10mmが適正です。

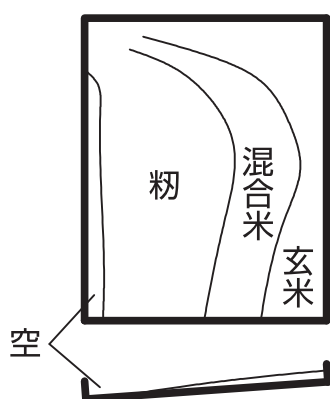
⚠ 注意

選別状態を確認するときは、選別点検窓から手を入れないでください。

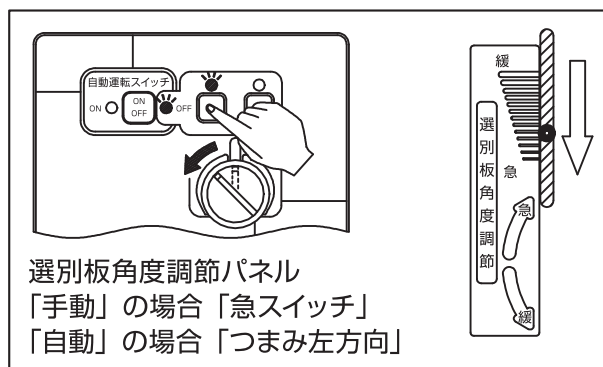
良い状態



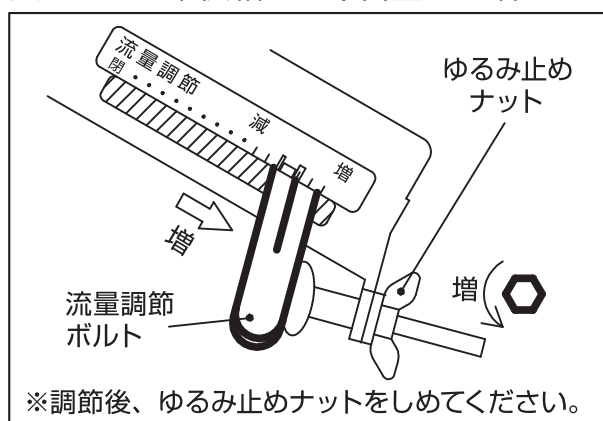
もみ層側が薄く、選別板が見える



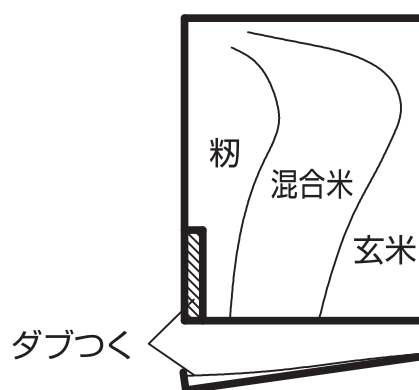
選別角度を徐々に急にする



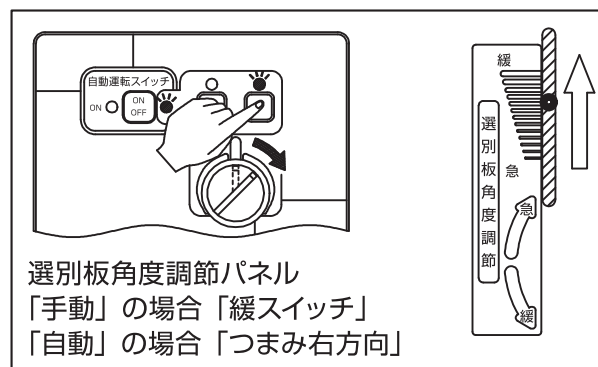
又は、すり米供給量を半目盛ずつ増やす



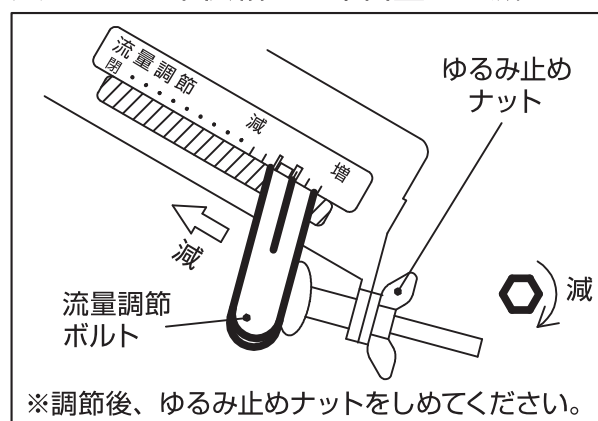
もみ層側が厚く、ダブつく



選別角度を徐々に緩くする



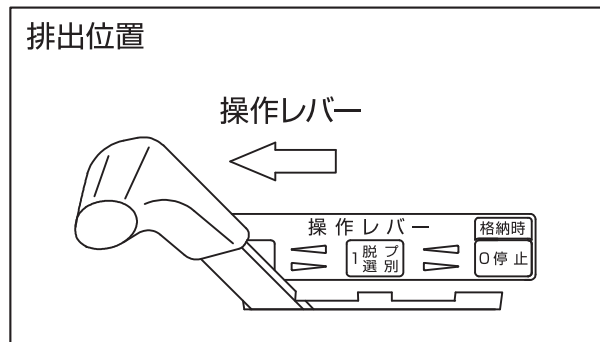
又は、すり米供給量を半目盛ずつ減らす



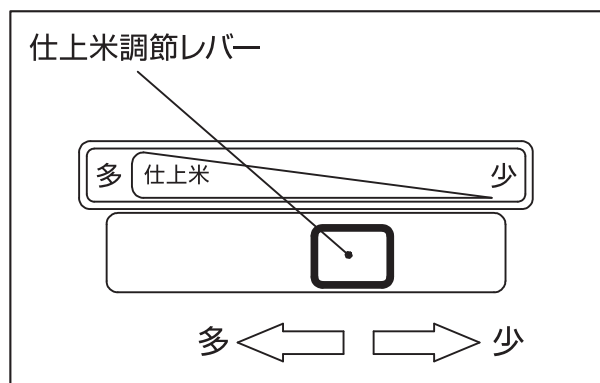
作業開始

7. 操作レバーを **排出** の位置にしてください。

※すり米タンクの、すり米点検窓の1/3~1/2位すり米が溜まってから操作レバーを操作してください。



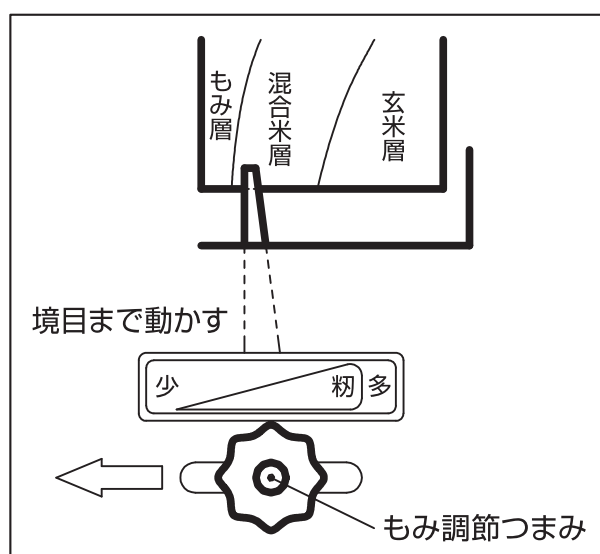
8. 仕上米調節レバーを調節してください。
仕上米の中にもみが混入しない範囲で取り出し量を決めてください。



9. もみ調節つまみを調節してください。
もみ層の幅が仕切板より狭い場合は、もみ調節つまみでもみ層と混合米層の境目まで動かしてください。

重要

もみ層に多量の玄米が混入すると、2度すりとなり被害粒の原因となりますので、適正に調節してください。



10. シイナを確認してください。
シイナ排出口から出るシイナ、未熟米を確認してください。

- シイナがほとんど出ないときは、循環にしても結構です。
- もみ殻が多量に混入するときは、吸引唐箕の回転数を上げてください。
- 玄米が多量に混入するときは、吸引唐箕の回転数を下げてください。

※吸引唐箕の風力の調節は、P14「据付」を参照してください。調節後は、必ず吸引パイプから良玄米が多量に出ていないことを確認してください。

※もみ殻や玄米が多少出るのは、異常ではありません。

作業開始

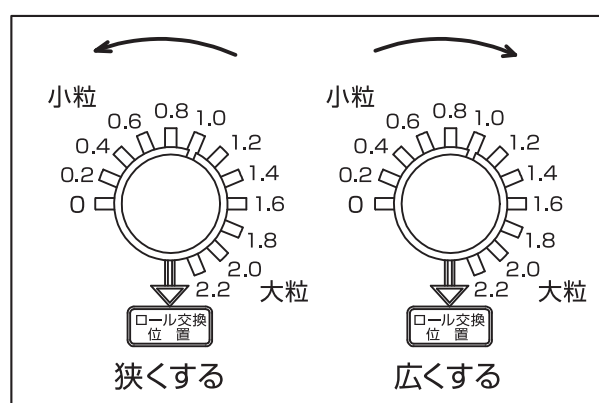
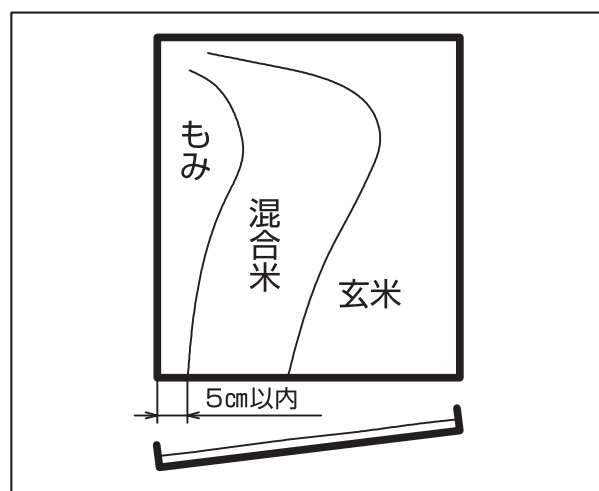
11. 選別点検窓から脱ぶ率を点検してください。
もみ層幅が5cm以内になるようにロール間隔を調節してください。

⚠ 注意

選別状態を確認するときは、選別点検窓から手を入れないでください。

- もみ層幅が5cm以上の場合はロール間隔を狭く設定してください。
- もみ層幅がほとんどない場合はロール間隔を広く設定してください。
(肌ずれ、碎米が発生します。)

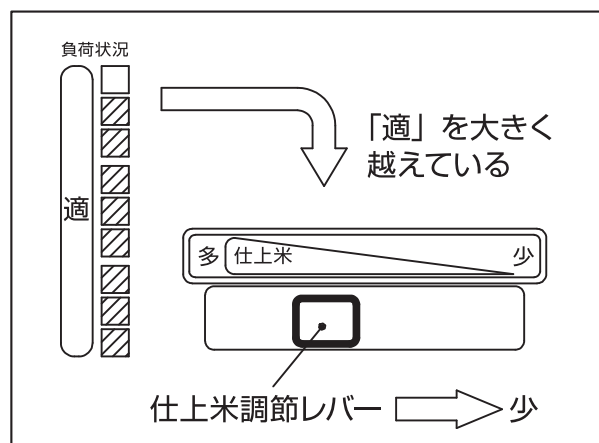
※ロール間隔を変更してもすぐには効果は現われません。2~3分様子を見ながら少しずつ変更してください。



12. 負荷状況モニタを確認してください。
負荷率がつねに「適」を大きく超えている場合は仕上米調節レバーを「少」方向に動かしてください。

⚠ 警告

作業中に停電や詰まりなどで突然機械が停止したときは、必ず電源スイッチを「OFF」にし、電源コンセントを抜いてください。

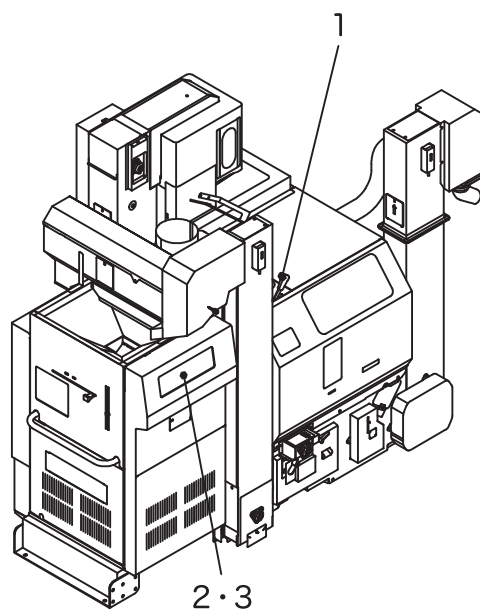


- ※仕上米調節レバーを「中央」より「少」側で長時間使用すると、機内循環が多くなり被害粒が発生する危険があります。
このようなときは、すり米供給量を半目盛ずつ減らし、角度調節をし、能率を下げてください。
すり米供給量の調節は、P21「作業開始」を参照してください。
※長時間連続でもみすり作業を行った場合、作業所の電力環境や作業能率の上下、もみ品種の違いなどにより、ゴムロールの増し締めタイミングが早まったり遅れたりすることがあります。
その場合、もみすり機を停止させ、一度電源を切ってから、再度作業を開始してください。

作業の一時停止と再開

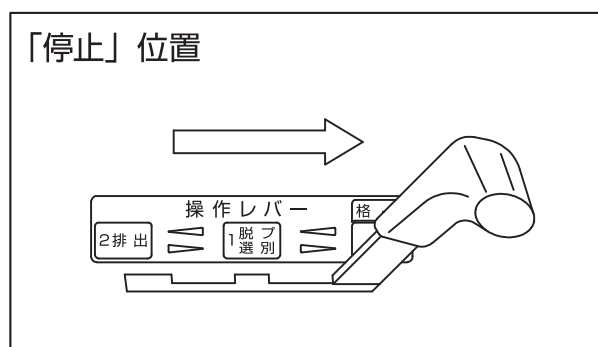
一時停止

※次回、同じもみで作業する場合にはこの方法で作業を終了すると便利です。

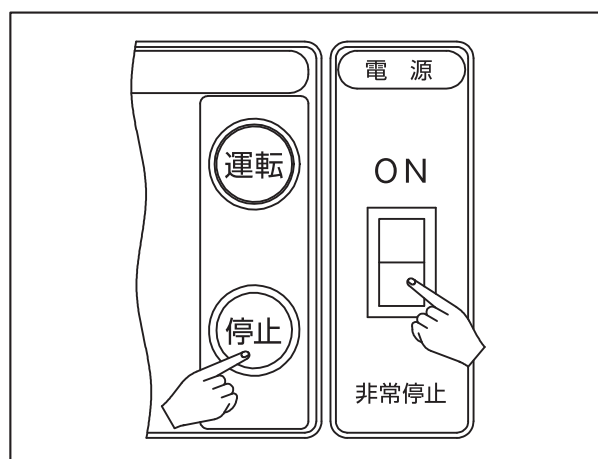


※イラストは一部省略してあります。

1. 操作レバーを「停止」の位置にしてください。



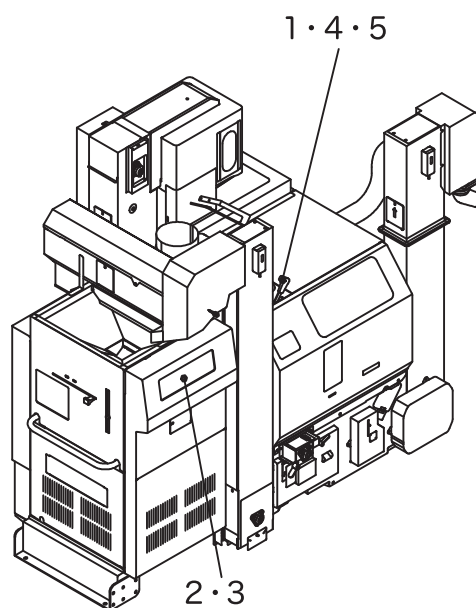
2. 停止スイッチを押してください。
3. 電源スイッチを「OFF」にしてください。



作業の一時停止と再開

再開

※一時停止後は必ずこの方法で作業を始めてください。

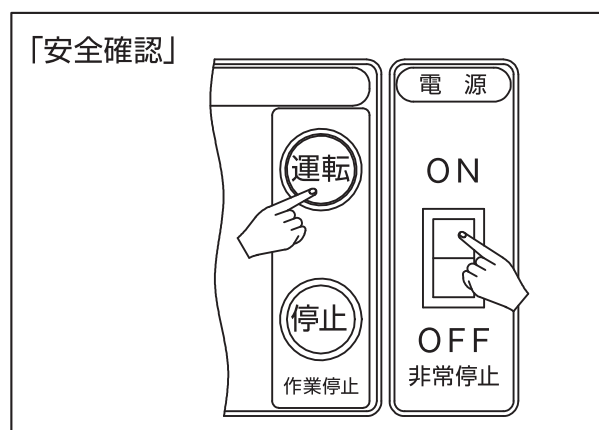


※イラストは一部省略してあります。

1. 操作レバーが「停止」の位置であることを確認してください。
2. 電源スイッチを「ON」にしてください。
操作パネルの全ランプが点灯し、その後デジタル表示がロール間隔を表示します。
3. 運転スイッチを押してください。
数秒後メインモータが回転します。又、ロールセット中ランプの点滅と共にロールセットが開始されます。

ロールセットは約30秒かかります。ロールセット中ランプの点滅が消えるまで、しばらくお待ちください。

※ロールセット中ランプが点滅している間は各レバーに触れないでください。



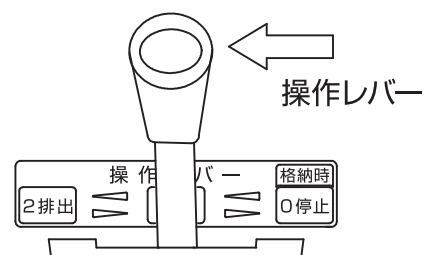
作業の一時停止と再開

4. 操作レバーを「脱選別」の位置にしてください。
選別点検窓からすり米の選別具合を確認してください。

⚠ 注意

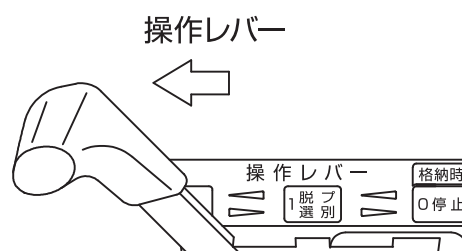
選別状態を確認するときは、選別点検窓から手を入れないでください。

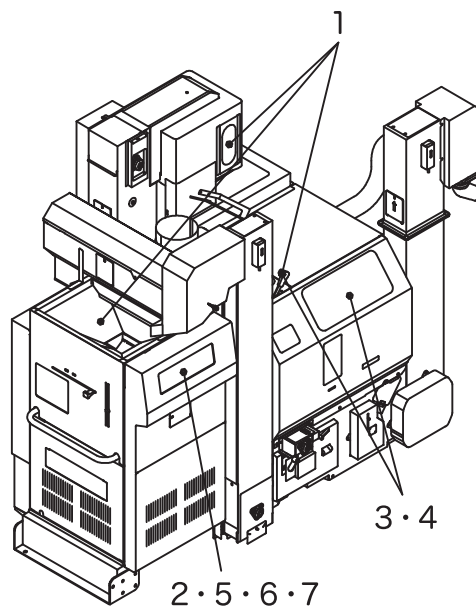
脱ぶ選別位置



5. 操作レバーを「排出」の位置にしてください。

排出位置



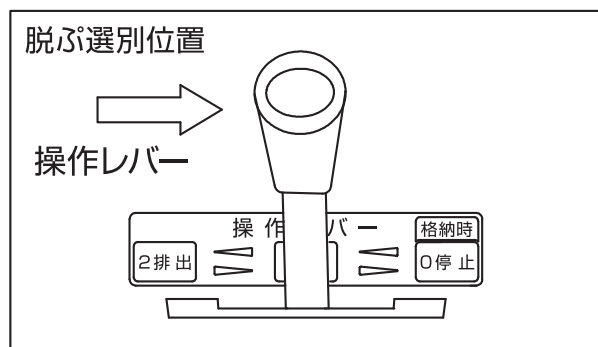


※イラストは一部省略してあります。

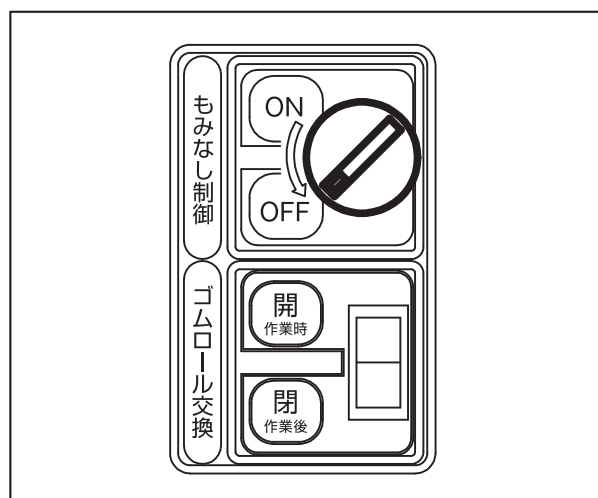
1. もみ入漏斗にもみがなくなり、すり米タンク内のすり米が少なくなると、もみなし制御により選別板の揺動が停止します。その場合は、操作レバーを「脱選別」の位置にしてください。

注意

操作レバーを「脱選別」の位置にしますと選別板が揺動を開始します。選別点検窓から手を入れないでください。

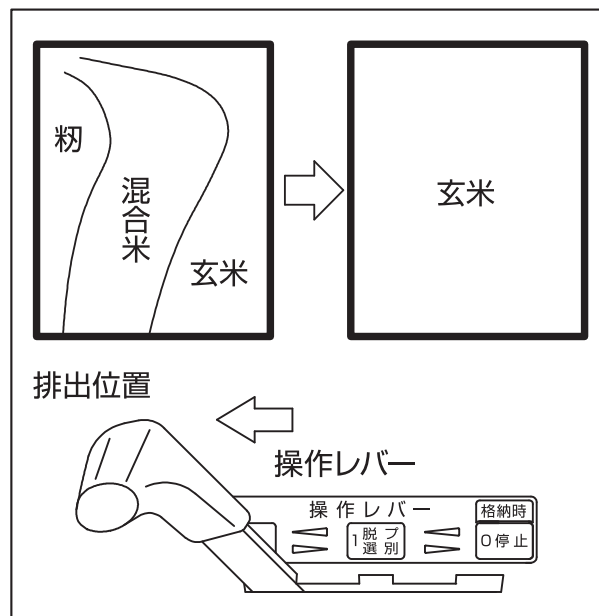


2. もみなし制御を「OFF」にしてください。

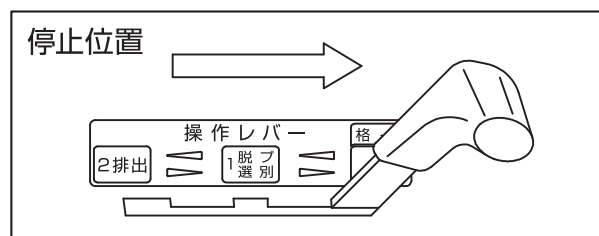


作業終了

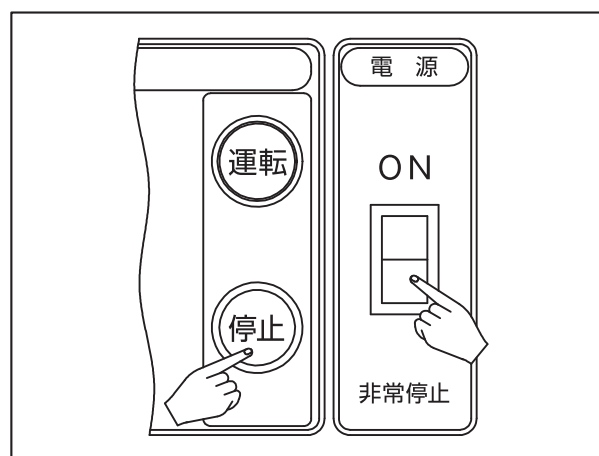
3. 選別板上にもみがなくなりましたら、操作レバーを「排出」の位置にしてください。



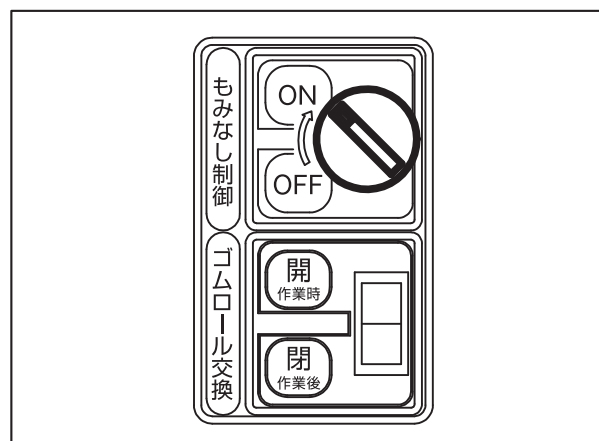
4. 玄米の排出が終わりましたら、操作レバーを「停止」の位置にしてください。



5. 停止スイッチを押してください。
6. 電源スイッチを「OFF」にしてください。



7. もみなし制御を「ON」にしてください。



麦選別について

安全確認してください。

※作業前に点検する習慣をつけましょう。

作業前の確認

もみ供給量の調節

固定つまみをゆるめ、もみ供給量を1目盛程度少なくしてください。

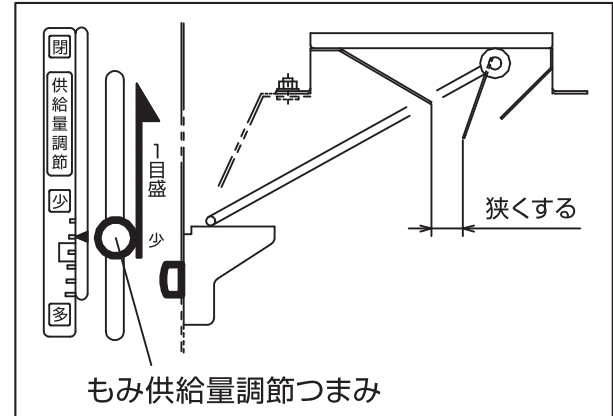
※調節後は忘れずに固定つまみをしめてください。

※もみ作業では、最初の設定に戻してください。

操作部の位置

上記以外はもみすり作業と同じです。

P16「作業前の確認」参照



作業開始

1. 運転スイッチを押して、ロールセットを行なってください。
この時は通常のロール間隔で初期セットを行なってください。
2. ロールセット後、非常開閉レバーを「非常時」側にしてください。

※選別作業後は必ず、非常開閉レバーを「常時」に戻してください。

※麦の脱芒作業はできません。

3. 麦をもみ入漏斗に張り込み、選別作業を行なってください。
実作業は、もみすり作業と同じです。

注意

麦を張り込む時は、回転部に接触し、ケガをするおそれがあるのでホッパの奥に手を入れないでください。

作業開始

4. 選別状態を確認してください。

※選別板角度調節パネルを「手動モード」にしてください。
(P9「選別板角度調節パネル」を参照してください。)

選別点検窓から、麦が選別板の左端から2~3cm程度空いて広がっているか確認してください。

⚠ 注意

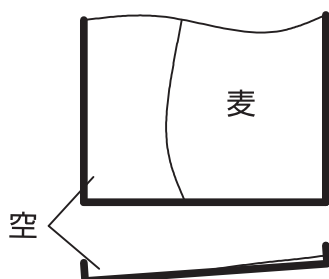
選別状態を確認するときは、選別点検窓から手を入れないでください。

良い状態

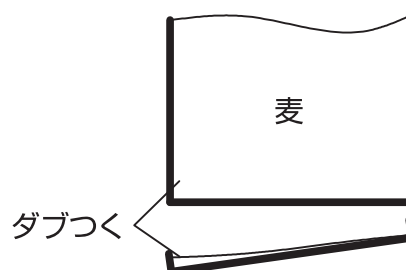


選別状態が良くない時

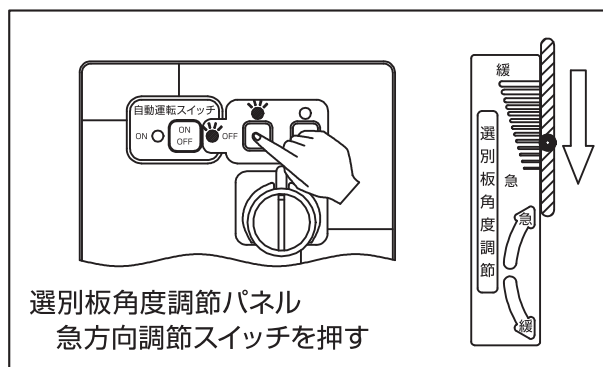
2~3cm以上空いている



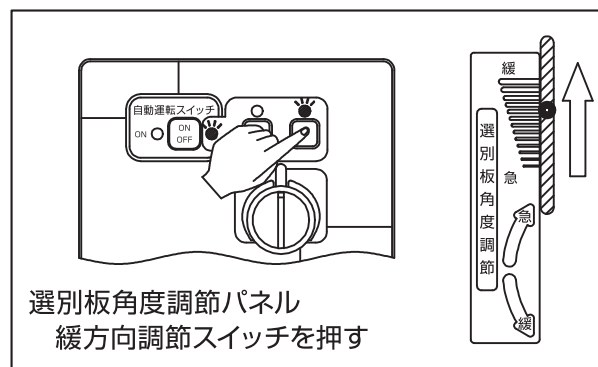
ダブつく



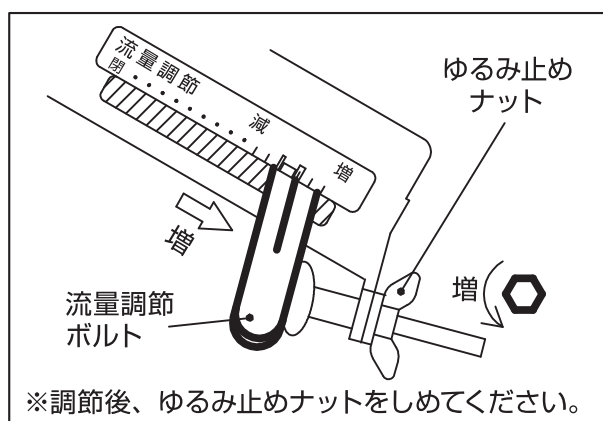
選別角度を徐々に急ににする



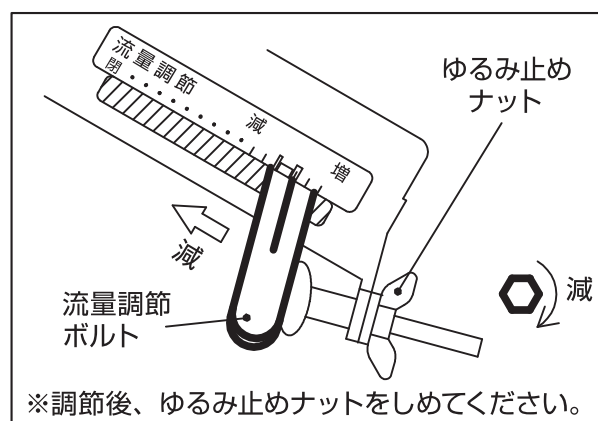
選別角度を徐々に緩くする



又は、すり米供給量を半目盛ずつ増やす

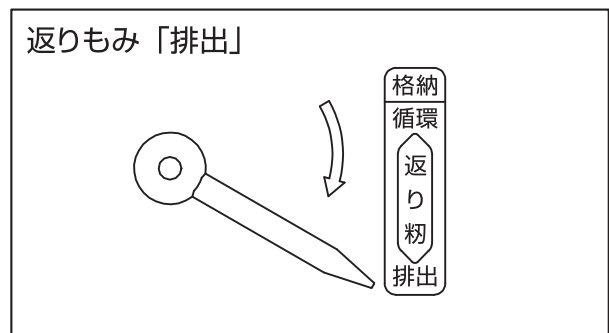
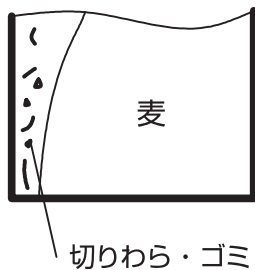


又は、すり米供給量を半目盛ずつ減らす

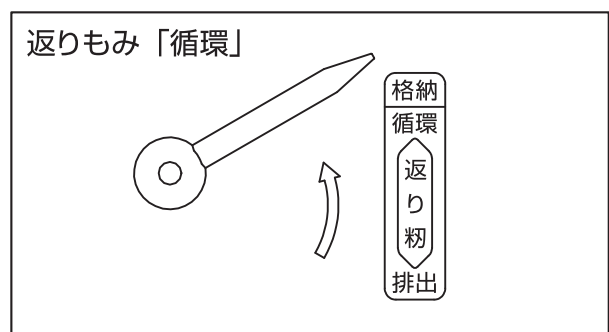


作業開始

5. 選別板の返りもみ側に、切りわら・ゴミ等が見えてきたら「返りもみ排出レバー」を10～20秒「排出」にしてください。
「返りもみ排出レバー」を排出にすると、切りわら・ゴミ等が返りもみ排出口から排出されます。



6. 選別板の切りわら・ゴミ等がなくなったら「返りもみ排出レバー」を「循環」にしてください。
7. 以後、麦の選別作業が終了するまで、5.6.の作業を繰り返してください。



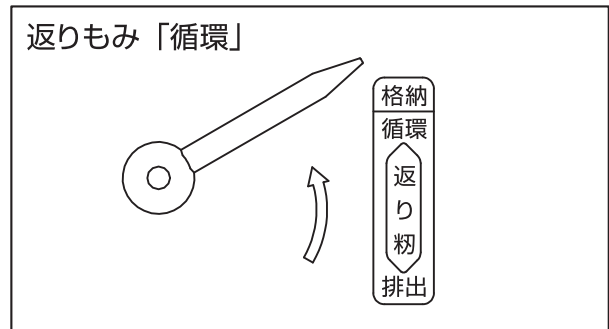
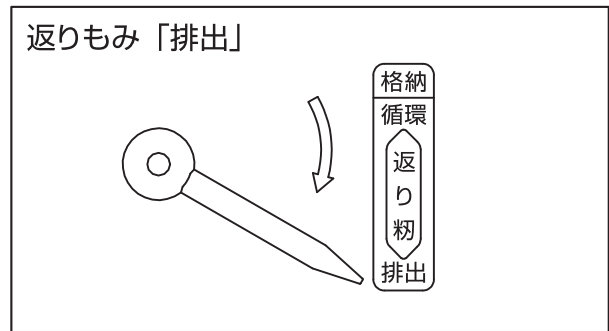
⚠ 注意

選別状態を確認するときは、選別点検窓から手を入れないでください。

もみの中に麦が混入している場合のもみすり作業

麦が混入しているもみをもみすり作業するとき、次の要領で行なってください。

1. 通常のもみすり作業を開始し、玄米の排出を始めてください。
2. 選別板の返りもみ側に麦が溜まり始めたら、「返りもみ排出レバー」を10～20秒間「排出」にしてください。
「返りもみ排出レバー」を「排出」にすると、混合米が返りもみ排出口から排出されます。
3. 「返りもみ排出レバー」を「循環」にしてください。
4. もみすり作業が終わるまでの間、2.3.を繰り返してください。
5. もみ入漏斗にもみがなくなったら、2.で排出された混合米をもみ入漏斗に入れてください。
6. 排出された玄米に麦が混入しそうになっていないか確認してください。
 - 1) 玄米に麦が混入しそうになったら、「操作レバー」を「脱ぶ・選別」にしてください。
 - 2) 「返りもみ排出レバー」を10～20秒間「排出」にしてください。
「返りもみ排出レバー」を排出にすると、混合米が返りもみ排出口から排出されます。
 - 3) 「返りもみ排出レバー」を「循環」にしてください。
7. もみすり作業が終わるまでの間、6.を繰り返してください。
8. 6.で混合米を排出したときは、混合米に麦の混入が少なければ、もみ入漏斗に入れて6.7.をしばらく繰り返してください。
9. 玄米の排出が終わったら、もみすり作業は終了です。



保守と点検



必ず電源コンセントを抜いてから点検してください。

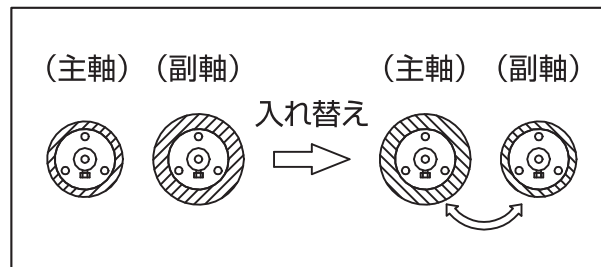
※作業前に点検する習慣をつけましょう。

ゴムロール

副軸ロールに対し、主軸ロールが極端に小さくなっている場合は、主軸と副軸のロールを入れ換えてください。

※610用のロールは、750～1000俵を目安に、定期的に主軸と副軸のロールを入れ換えてください。

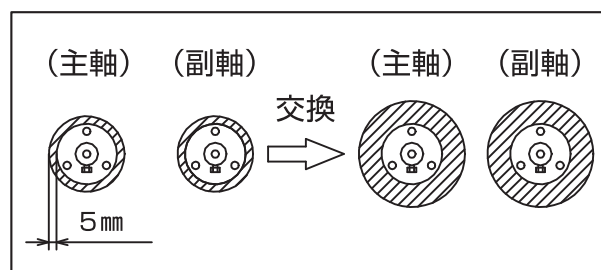
※510用のロールは、250～300俵を目安に、定期的に主軸と副軸のロールを入れ換えてください。



ゴムの厚さが5mmくらいになりましたら新品と交換してください。交換は、主軸・副軸とも組で行なってください。

※610用のロールは、約1500～2000俵を目安に、新品と交換してください。交換の際は、統合大径6インチロールをご指定ください。

※510用のロールは、約500～700俵を目安に新品と交換してください。交換の際は、統合中径5インチロールをご指定ください。



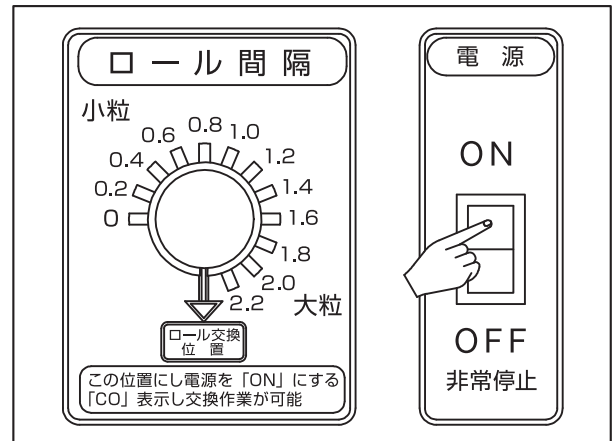
※メンテナンスフリーロールの様な、主軸と副軸の入れ替えが不要なゴムロールを使用した場合、ゴムロールの波打ち磨耗が発生する可能性が高まります。

ゴムロール

ゴムロールの交換方法

1. ロール間隔調節つまみを「ロール交換」に合わせてください。
2. 電源スイッチを「ON」にしてください。
デジタル表示が「CO」を表示します。

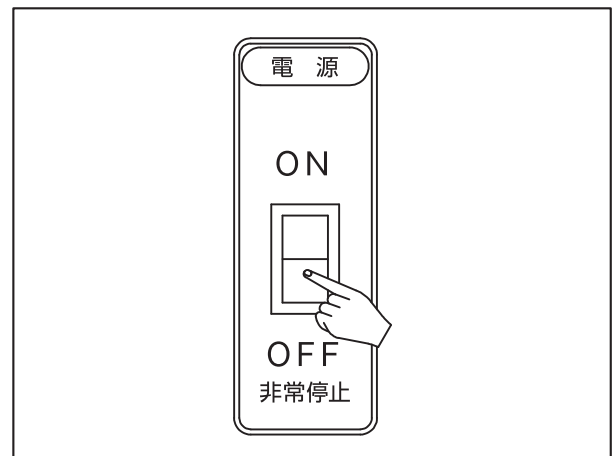
※このとき運転スイッチを押してもモータは回転しません。



3. ロール開閉スイッチの「開」をロールが止まるまで押し続けてください。



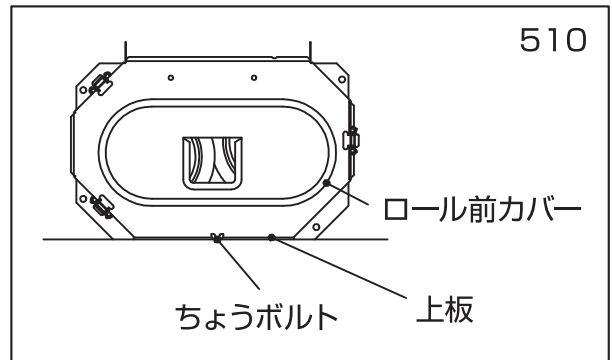
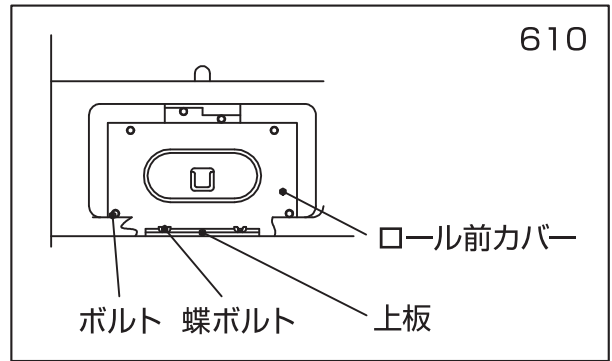
4. 電源スイッチを「OFF」にし、電源コンセントを抜いてください。



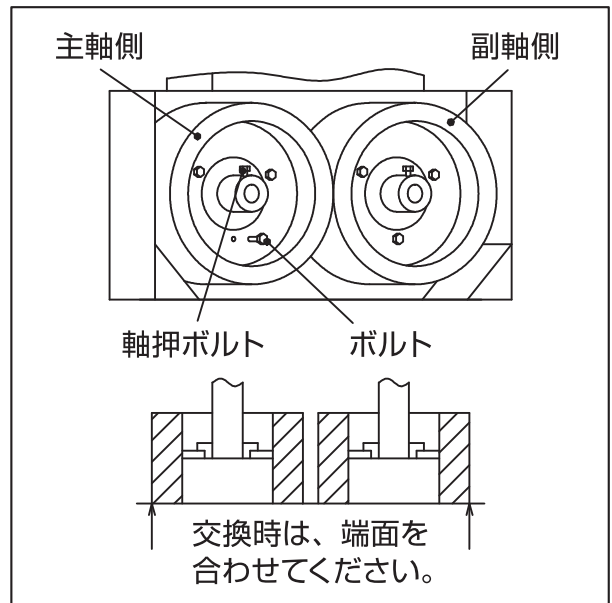
ゴムロール

5. 頭部前カバー・ロール前カバー・上板をはずしてください。

※ロール前カバー・上板をはずした後は、ボルト類が機内に落ちないように十分気を付けてください。

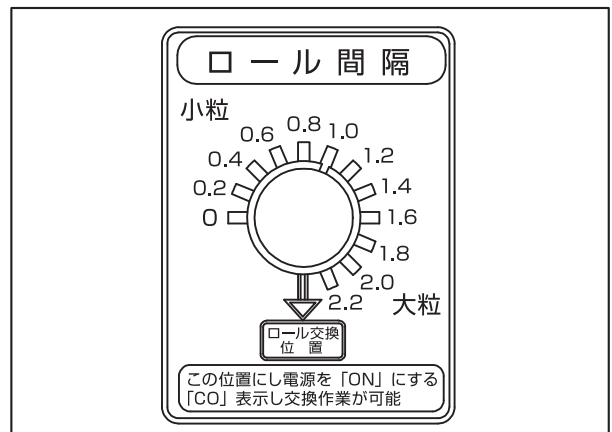


6. ゴムロールを交換してください。
 ロールはそれぞれ3本のボルトで固定されています。交換時にはこのボルトをはずしてください。
 また、ロール端面がずれているときは、軸押ボルトをゆるめて端面を合わせてください。



7. ロール間隔調節つまみをロール間隔値に合わせてください。

注意
 はずしたカバー・ビス・ナット類はしっかり取り付け、元通りにしてください。



ベルト

⚠ 注意

必ず電源コンセントを抜いてから点検してください。

ベルトの緊張

テンションスプリングのすきまが0.5~1mmになるようにナットをしめてください。
また、昇降機ベルトはベルトがゆるまないように張り、ナットをしっかりと締めてください。

六角ベルトの緊張

Aナットをゆるめて、Bナットを六角ベルトの張りを確かめながら、締めてください。緊張が終わったらAナットをしめてください。

※六角ベルトの緊張がゆるいとロール間隔をせまくしても脱ぶ率が上がりません。

テンションと注油箇所

テンションの動きを確認してください。

☞印の所を手で押し各テンションがスムーズに動くか確認してください。

▶印の各テンション支点部には時々注油してください。

次ページの注油箇所も点検してください。

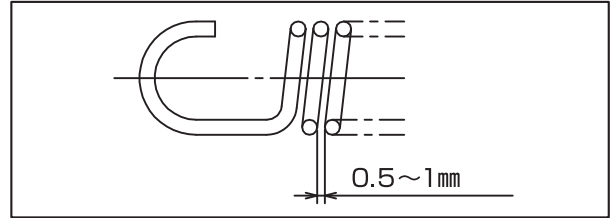
ベルトの交換

ベルトに亀裂やほころびがないか確認し、異常があった場合は交換してください。

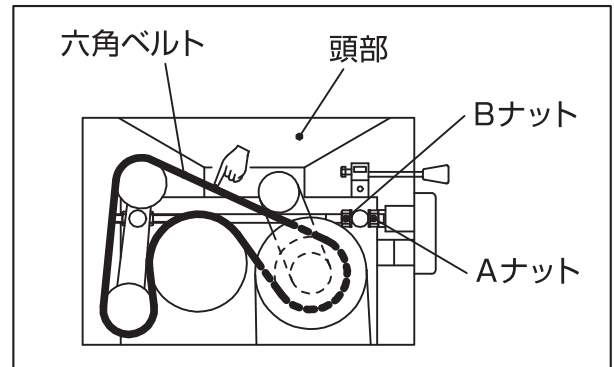
各ベルトはテンションスプリングをゆるめることで交換できます。

ただし、頭部の六角ベルト（BB-64又はBB-53、2本）については、図のナットをゆるめてベルトをはずしてください。

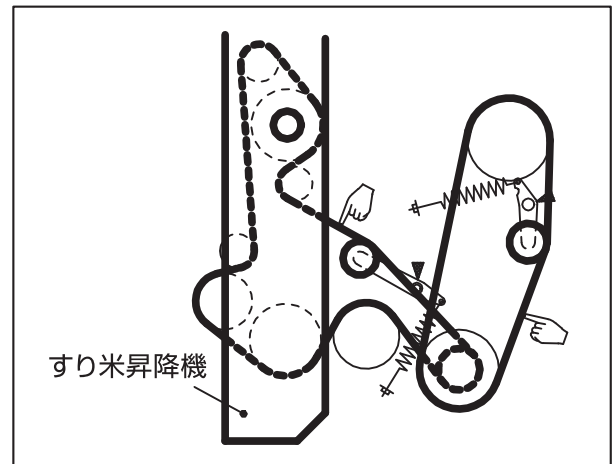
（各ベルトサイズは、P61「ベルトサイズ・付属品」を参照してください。）



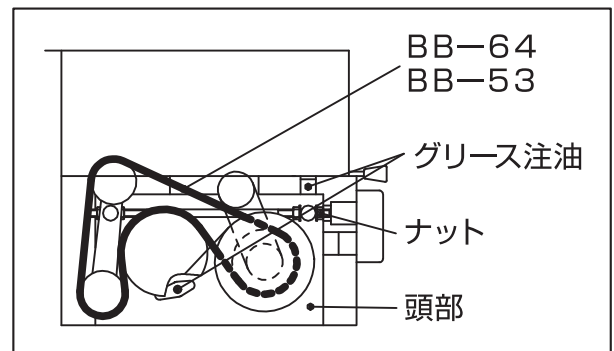
頭部後カバーをはずしてください



頭部後カバーをはずしてください



頭部後カバーをはずしてください



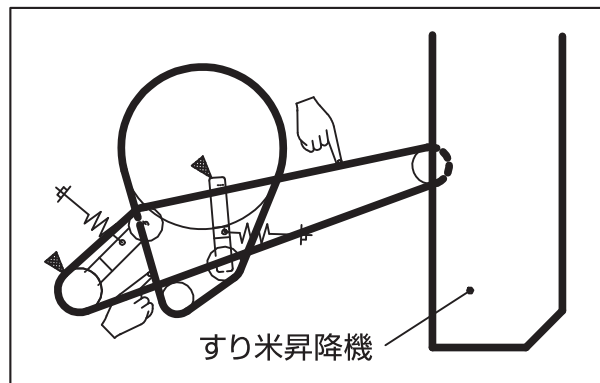
ベルト

※ベルトは切れるまで使用せずに早めに交換してください。

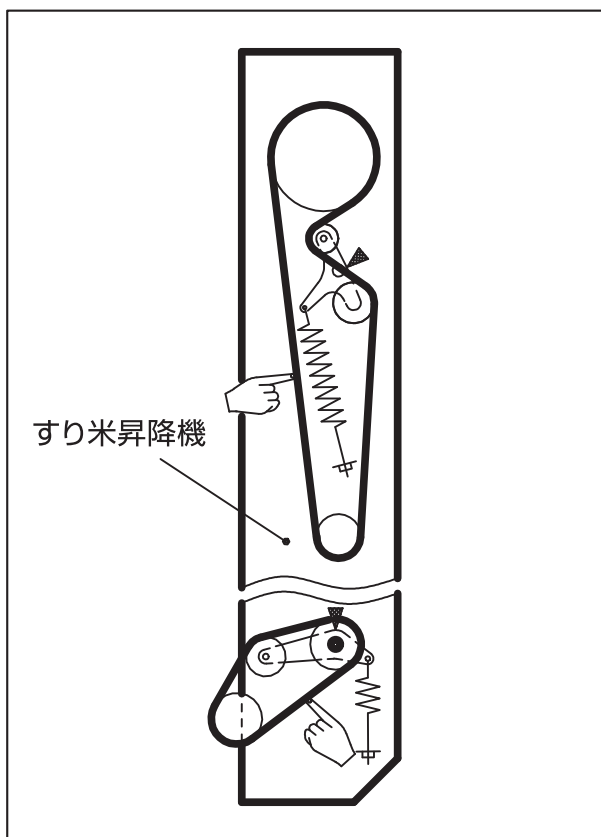
⚠ 注意

六角ベルトは取付時ねじれやすいので、十分注意してください。
はずしたカバー・ビス・ナット類はしっかり取り付け、元通りにしてください。

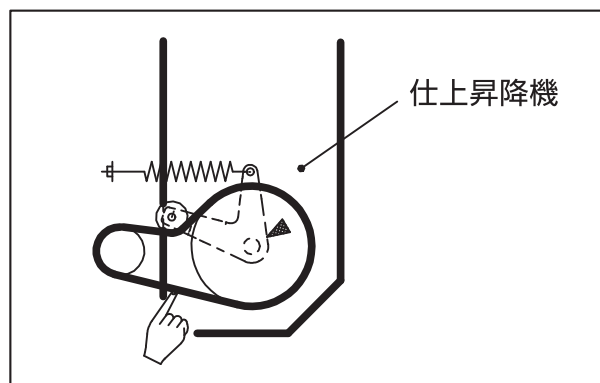
選別部後カバーをはずしてください



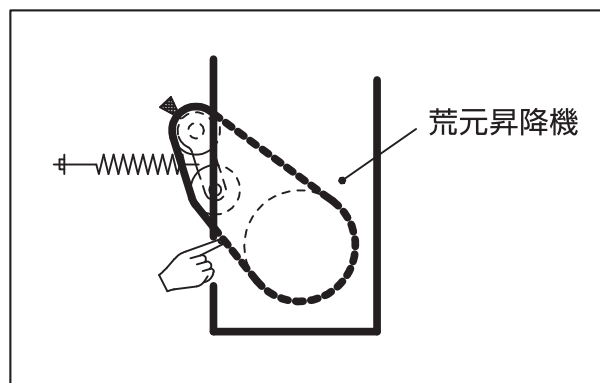
昇降機ベルトカバーをはずしてください



昇降機ベルトカバーをはずしてください



頭部前カバーをはずしてください

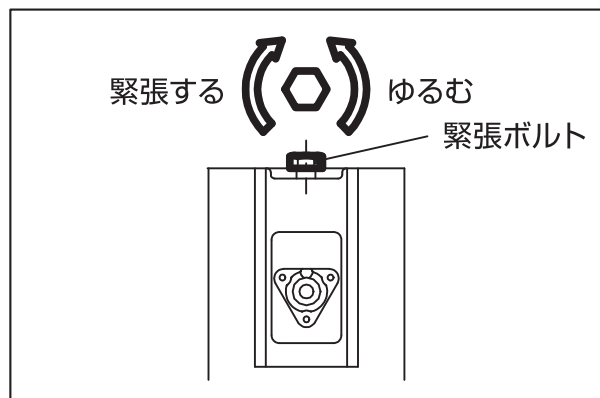


昇降機平ベルト

すり米昇降機

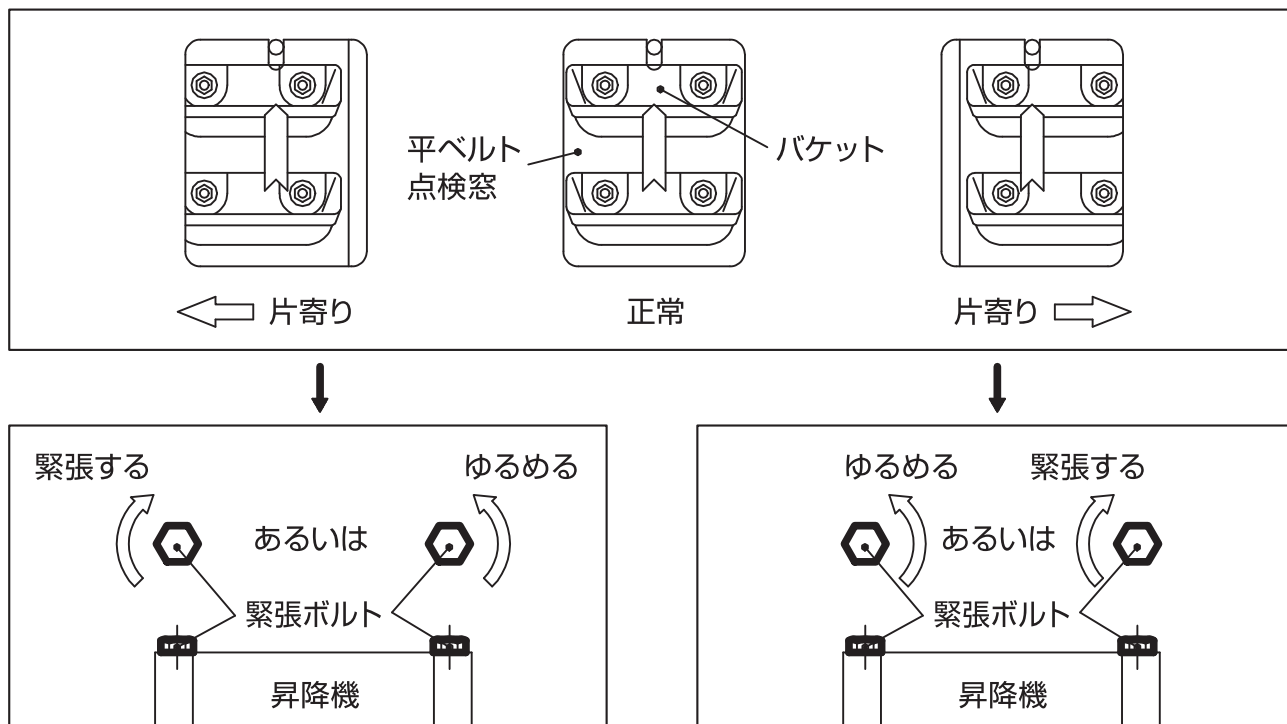
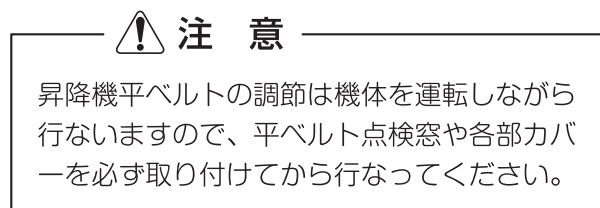
1. 昇降機平ベルトの緊張

平ベルトは運転時間とともに伸びてきます。平ベルトが片寄らないように、左右の緊張ボルトを同程度回して平ベルトの張りを再調節してください。



2. 平ベルトの片寄りの調節

平ベルト点検窓から見えるバケットの位置が中央から大きくずれていた場合、調節します。機体を空運転させ、片寄っている側の緊張ボルトを緊張させるか反対側をゆるめて、バケットの位置を正常にしてください。

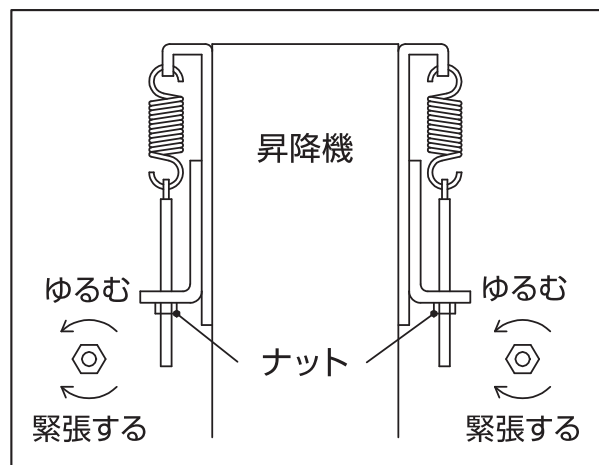


昇降機平ベルト

仕上昇降機・荒元昇降機

1. 昇降機平ベルトの緊張

平ベルトは運転時間とともに伸びてきます。平ベルトが片寄らないように、左右のナットを同程度回して平ベルトの張りを再調節してください。

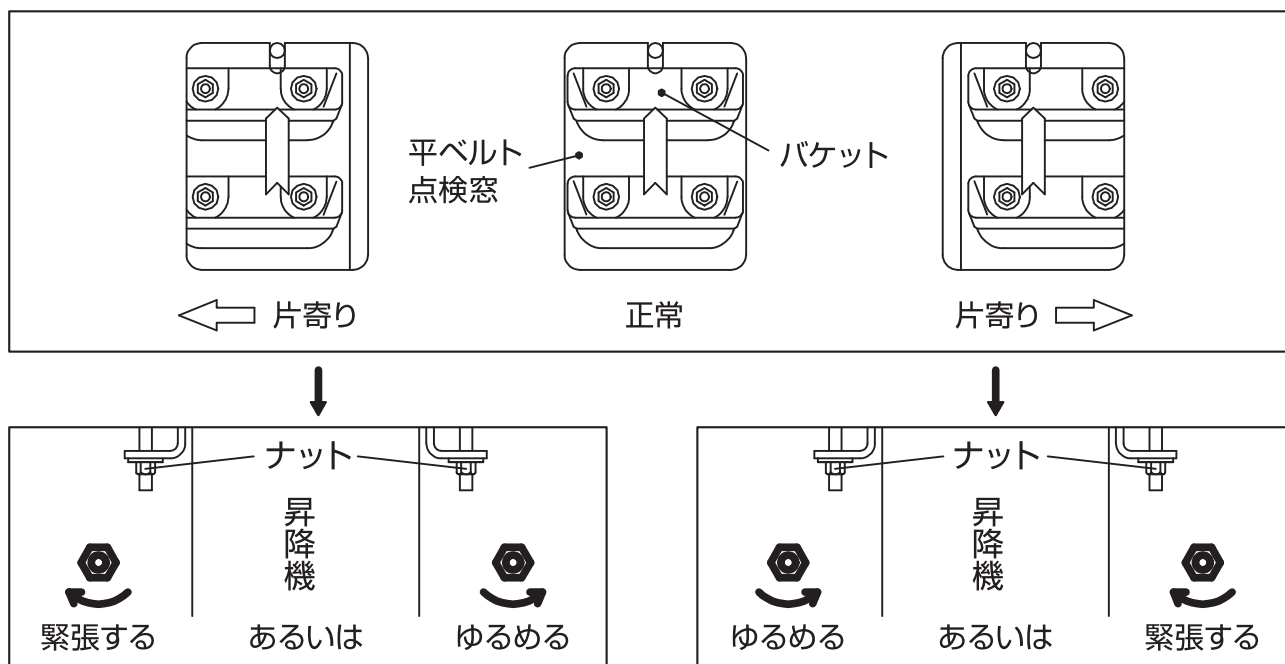


2. 平ベルトの片寄りの調節

平ベルトの片寄りは、昇降機平ベルト点検窓よりバケットの位置を確認します。バケット位置が点検窓の中央から大きくズれていた場合には調節してください。

注意

昇降機平ベルトの調節は機体を運転しながら行ないますので、平ベルト点検窓や各部カバーを必ず取り付けてから行なってください。



掃除と保管について



必ず電源コンセントを抜いてください。

掃除

警告

感電するおそれがあります。
掃除をするときは必ず電源コンセントを抜いてください。

掃除

機体内外の掃除をしてください。

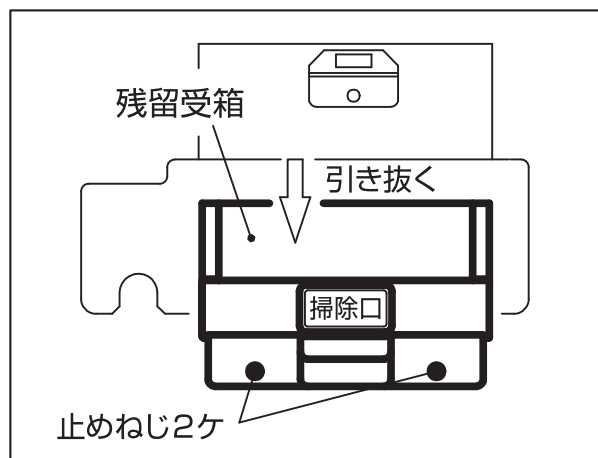
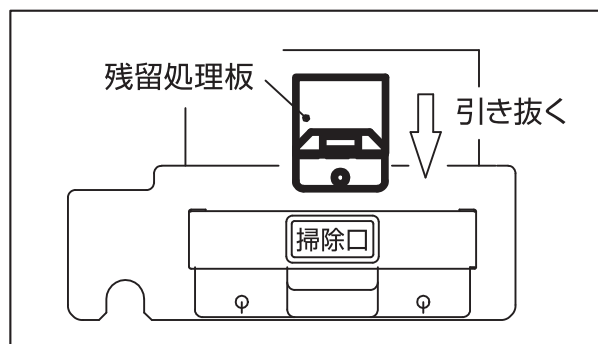
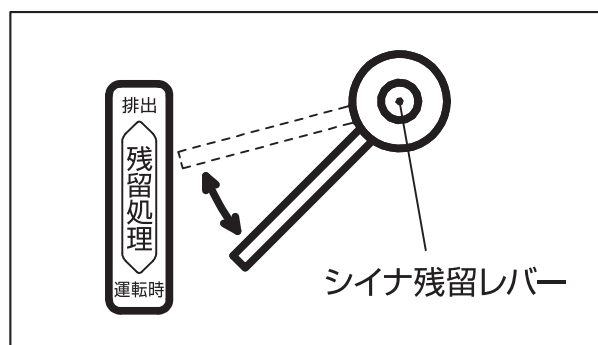
※ブロワやコンプレッサがあししたら、それを使用してください。

コンベア軸下残留処理

1. シイナ残留レバーを「排出」にしてください。
2. 荒元昇降機の右横の下の残留処理板を引き抜いてください。
3. 荒元昇降機の右横の下の残留受箱の止めねじ2ケをはずし、受箱を引き抜いてください。

注意

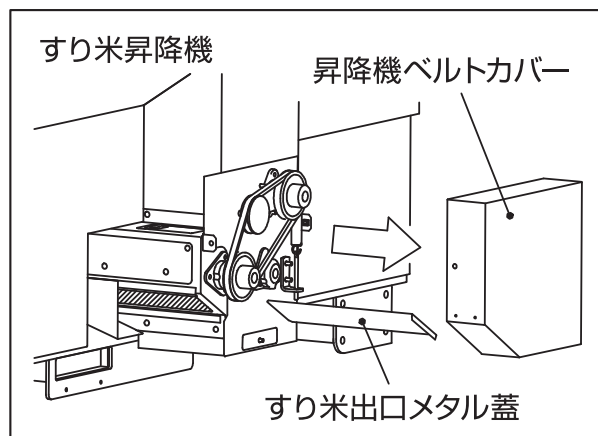
はずしたカバー・ビス・ナット類はしっかり取り付け、元通りにしてください。



掃除

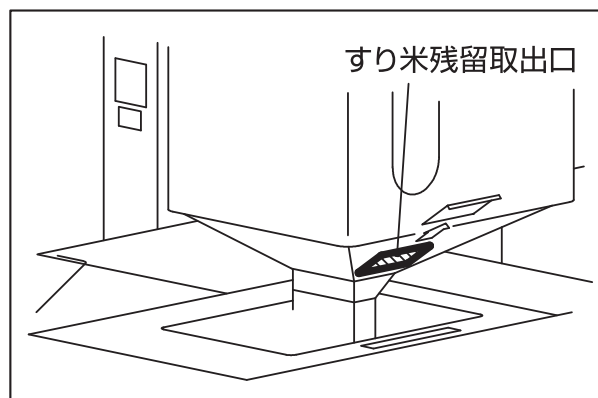
コンベア軸横残留

昇降機ベルトカバーをはずし、すり米出口メタル蓋を手前に引いて、残留米を出してください。



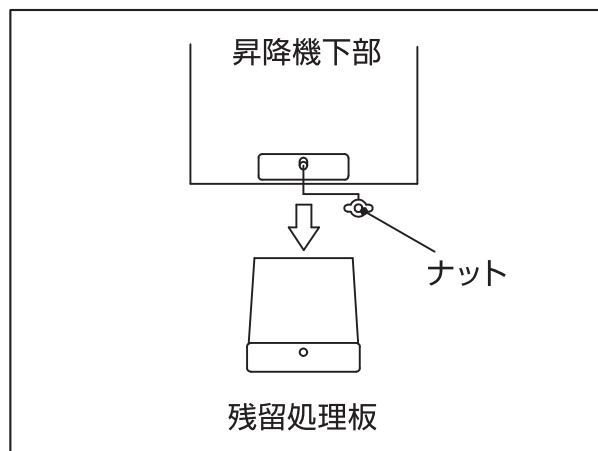
すり米タンク内残留処理

すり米タンク後側にあるすり米残留取出口を開けて、残留米をかき出してください。



昇降機下残留処理

昇降機の下部の残留処理板を止めているナットを取りはずし、残留処理板を引き抜き、残留米を取り出してください。
(すり米昇降機は、下側のベルトカバーをはずしてください。)

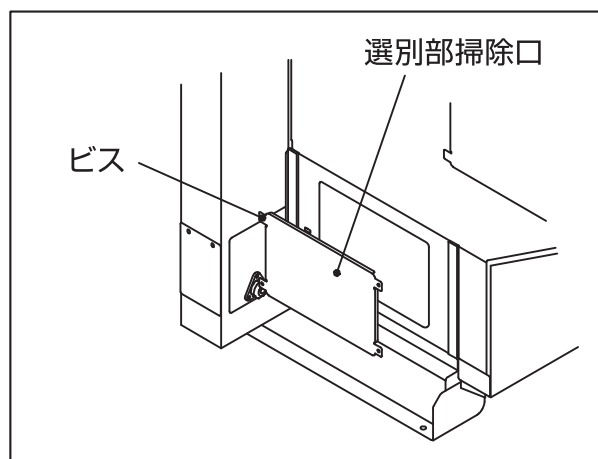


揺動下部残留

ビスを4本はずし、選別部掃除口を取りはずして掃除することができます。

⚠ 注意

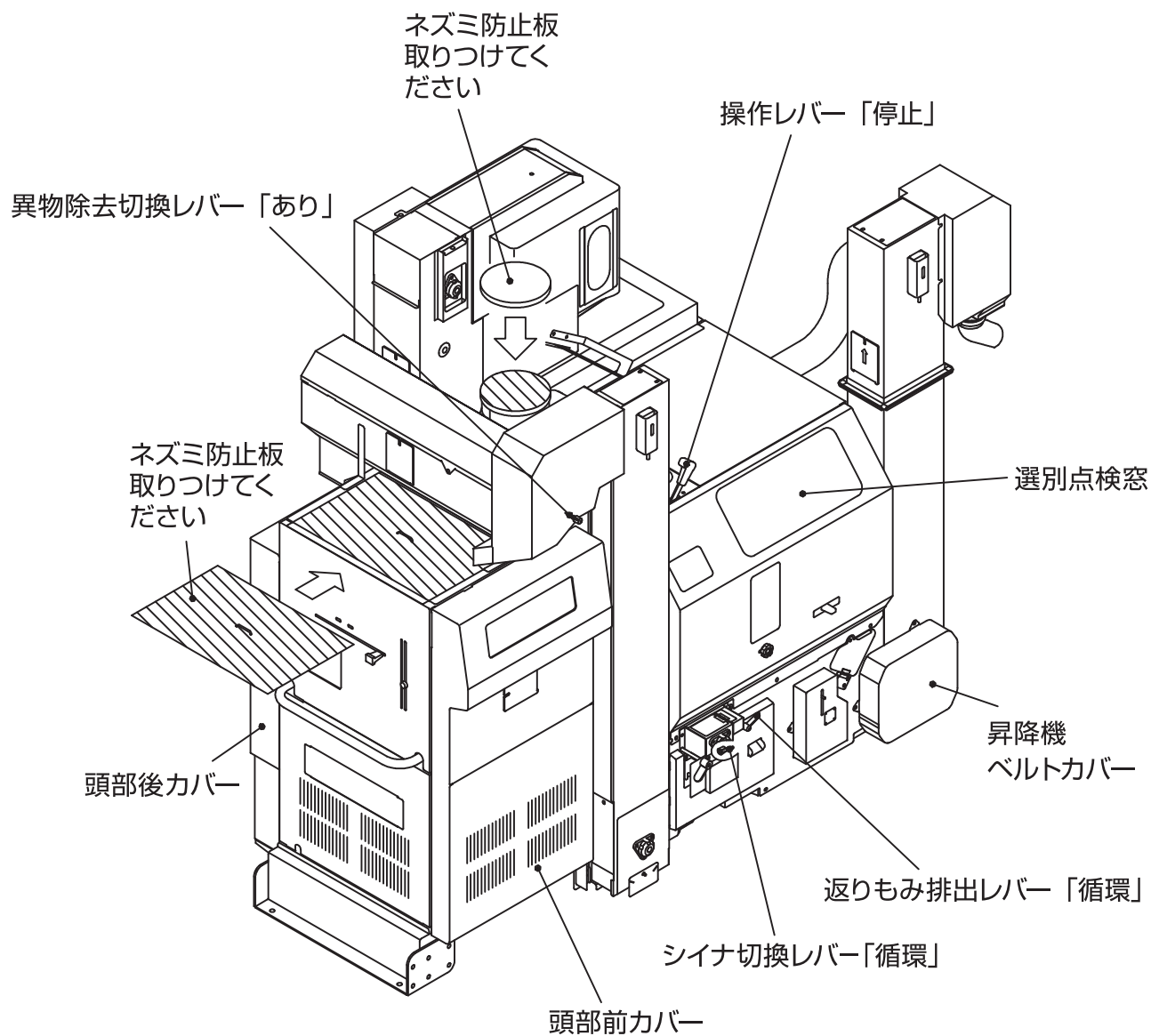
はずしたカバー・ビス・ナット類はしっかり取り付け、元通りにしてください。

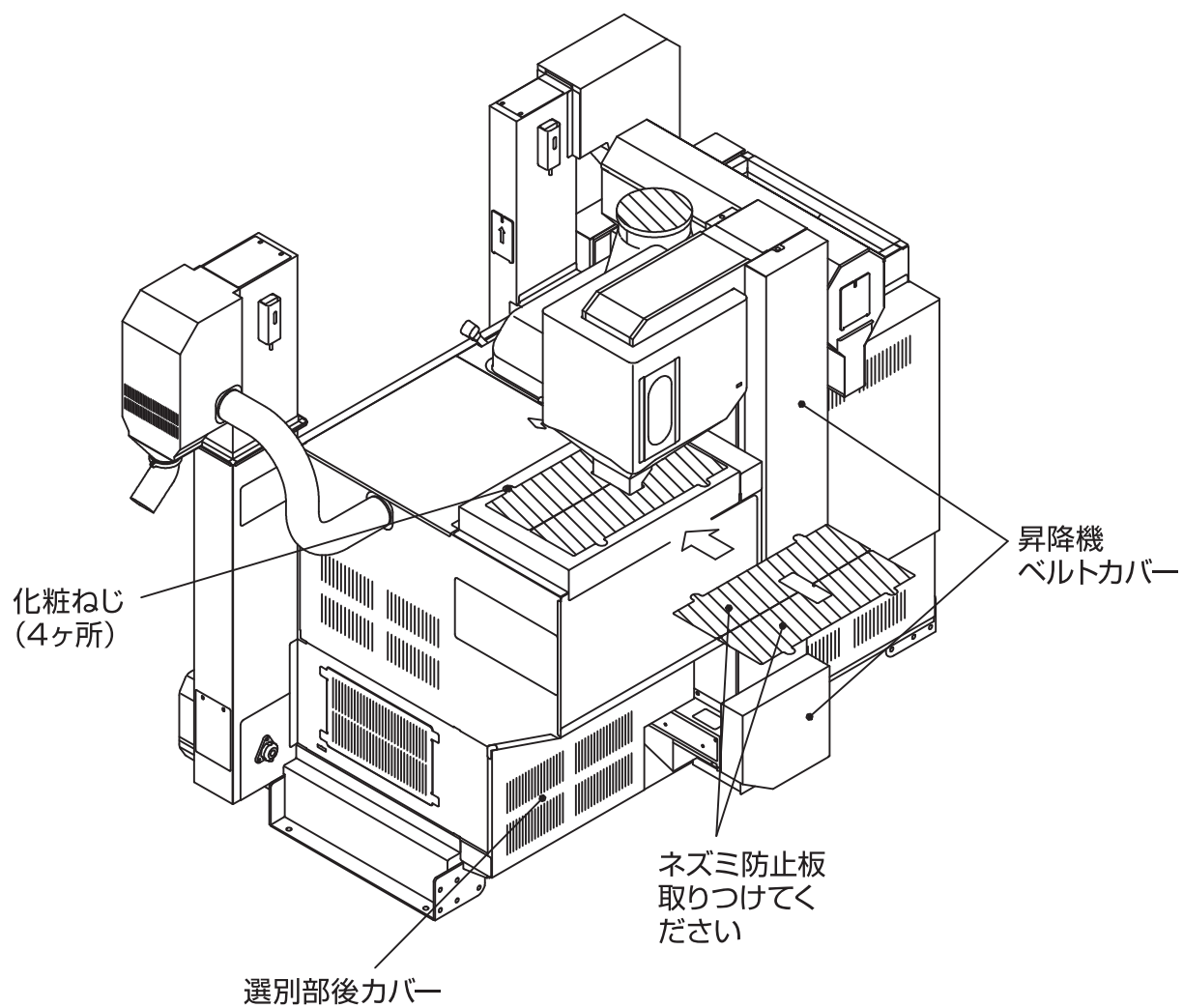


保管

機体内外の掃除、残留処理を行なった後、ネズミ防止板・カバー類を取り付け、各レバーの位置を確認してください。

(ネズミは8mm以上のすきまから侵入します。)





エラー表示の原因と対応

取引先に連絡する前に
点検してみてください。

⚠ 警告：必ず電源コンセントを抜いてから点検してください。

デジタル表示	エラー内容	点検と対応
 (A2)	<p>リレーボックス内部にあるモータ過負荷防止装置（モータサーマル）が作動。 モータ過負荷ランプが点滅。</p>	<p>主モータマグネットの「RESET」ボタンを押してください。 作業中に表示した場合は昇降機・スクリュコンベア・ロールにもみが詰まっていないか確認してください。 モータの過負荷に注意して作業を行なってください。</p>
 (A3)	<p>ロールセット時に無負荷電流値が異常に低い。</p>	<p>リレーボックス内部にある電流センサ（CT）を確認してください。異常がなければ、最初から始めてください。 何回もこの状態で停止するようでしたら取引先にご相談ください。</p>
 (A4)	<p>電源スイッチを「ON」にしてからロールセットが終わるまでの間に、非常開閉レバーの位置を「非常時」にした。 非常開閉レバーランプ点滅。</p>	<p>非常開閉レバーの位置を「常時」に戻してください。</p>
 (A5)	<p>ロールセット中、ロールが65秒以上開動作、または閉動作を行なった。</p>	<p>ロール制御歯車・ロールモータ等に異常がないか確認してください。 何回もこの状態で停止するようでしたら取引先にご相談ください。</p>
 (A6)	<p>電源スイッチを「ON」にしてからロールセットが終わるまでの間に、操作レバーを「停止」の位置から移動させた。 操作レバー停止位置ランプ点滅。</p>	<p>操作レバーの位置を「停止」に戻してください。 ロールにもみが詰まっていないか確認してください。</p>
 (AE)	<p>マイコンCPUの異常。</p>	<p>もう一度最初から始めてください。 何回もこの状態で停止するようでしたら取引先にご相談ください。</p>

エラー表示の原因と対応

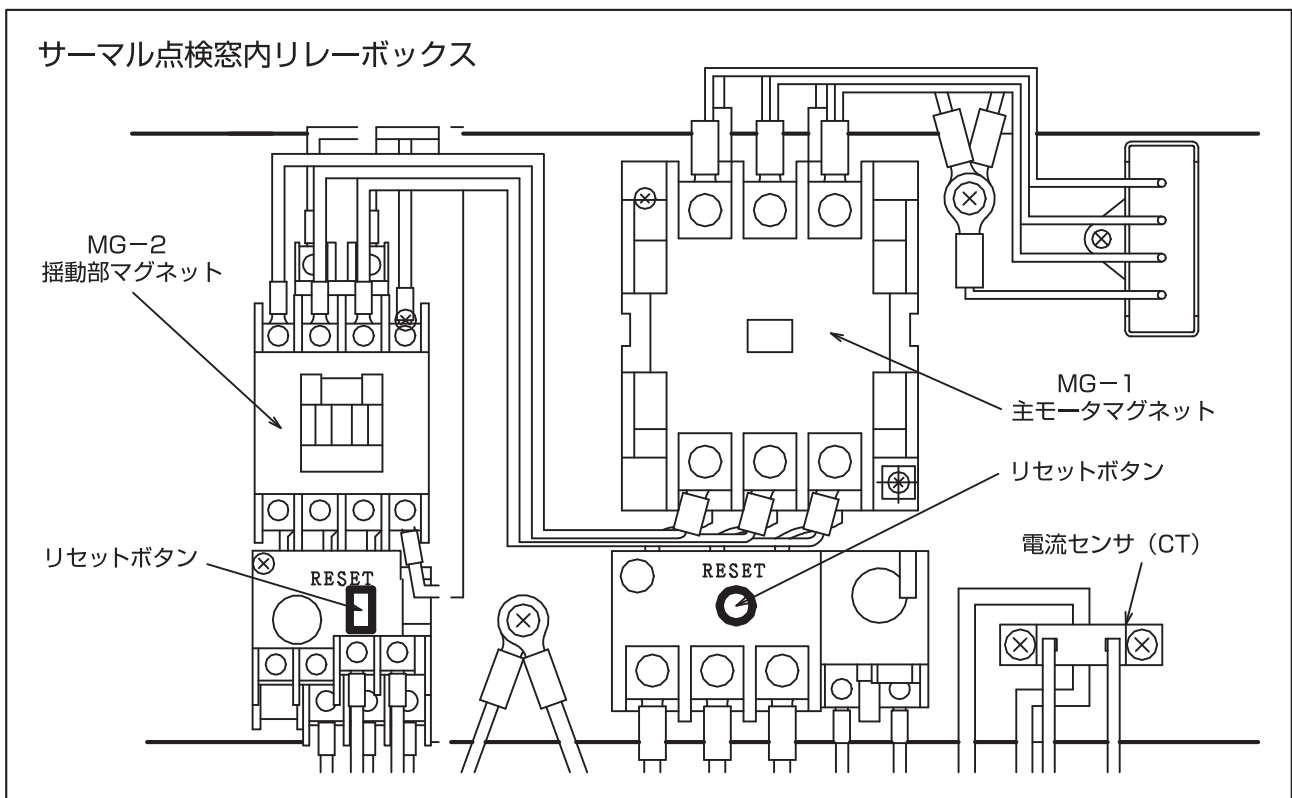
モータ過負荷防止装置

モータの焼き付けを防ぐために、モータ過負荷防止装置（モータサーマル）がついています。エラー「A2」を表示した場合は、もみのつまりを取り除く等の処置をした後、主モータのマグネットのリセットボタンを押してください。その他のモータが起動しないときは、同様にサーマルを点検し、サーマルが作動しているときは揺動部マグネットのリセットボタンを押してください。

警告

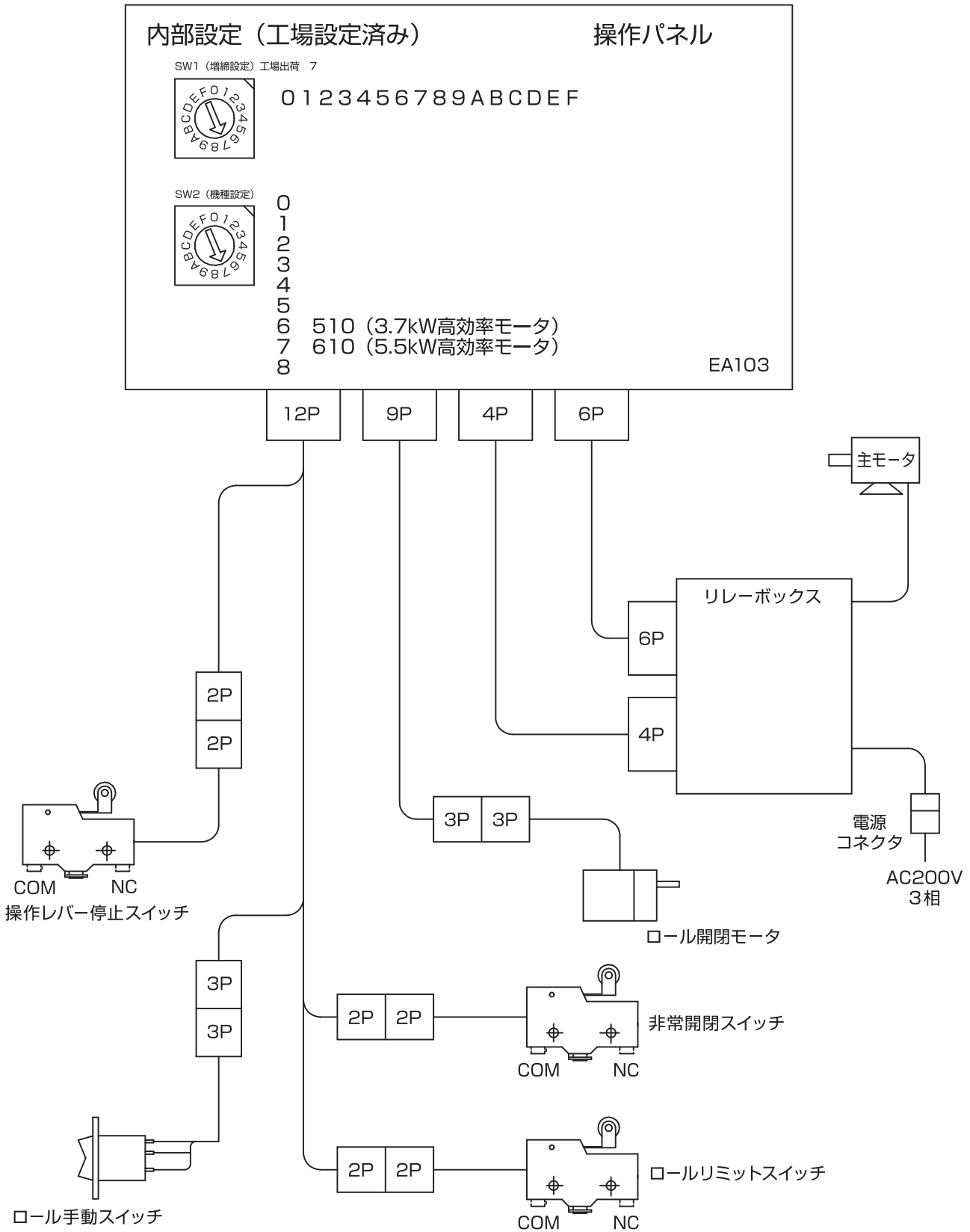
感電するおそれがあります。
点検をするときは必ず電源コンセントを抜いてください。

モータカバーのサーマル点検窓をはずしてください

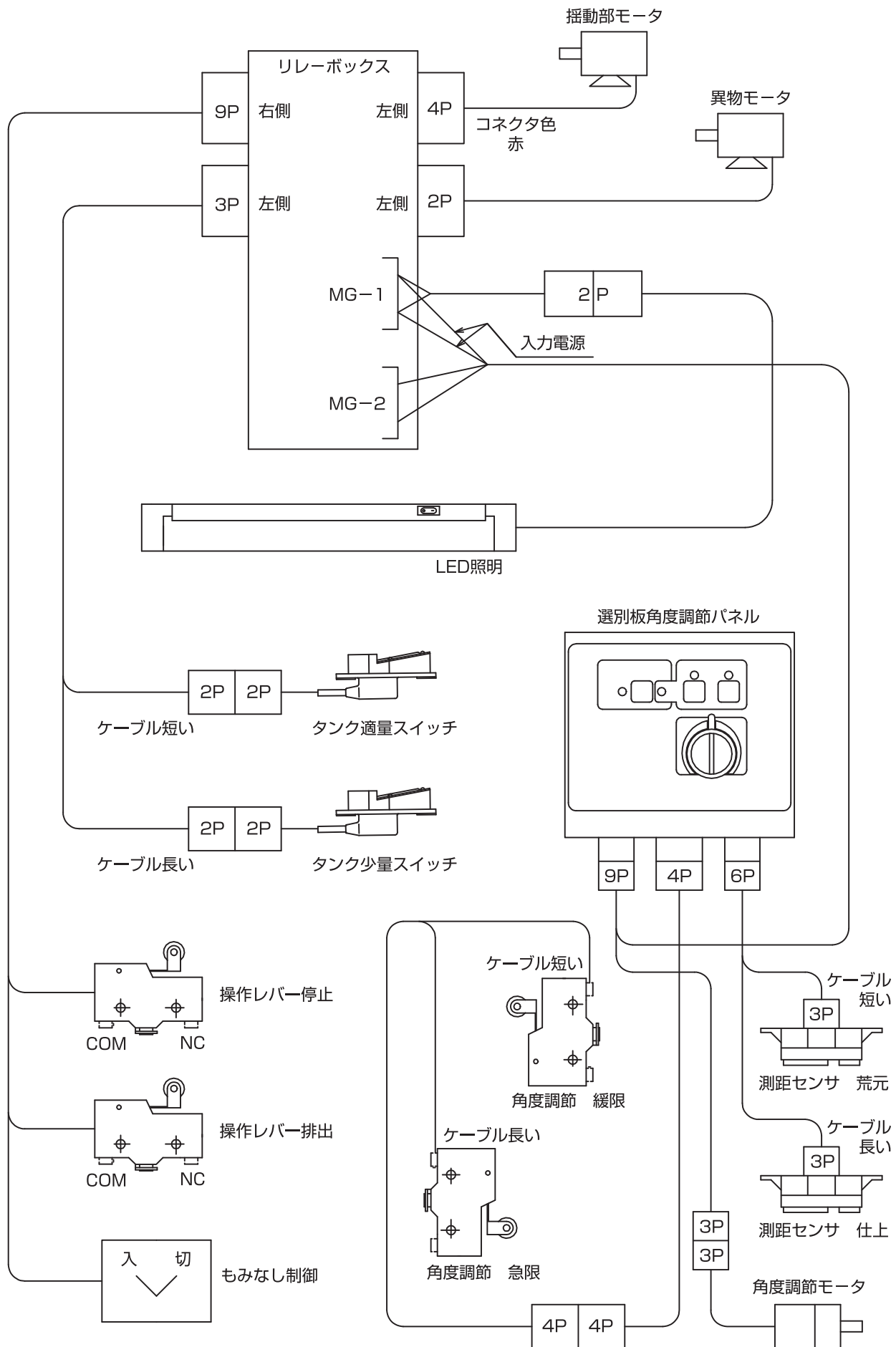


※サーマルのダイヤルや配線は勝手に変えないでください。

コネクタ接続図



コネクタ接続図



不調時の対応



必ず電源コンセントを抜いてから点検してください。

※原因がわからないとき、結線を変更するときは、取引先または電気工事店にご相談ください。

不調時の対応 電源スイッチの「ON」を押しても操作パネルのランプが点灯しない

原因 1

機械に電源がきていない、または欠相している

処置 1

- 屋内のヒューズ切れあるいはブレーカが働いていないか確認してください。
- コードの断線、コード止めねじのゆるみがないか確認してください。

警告

感電するおそれがあります。
点検をするときは必ず電源コンセントを抜いてください。

不調時の対応

運転スイッチを押したとき、モータが回らない

原因 1

電源スイッチを「ON」にしていない。

処置 1

電源スイッチを「ON」にしてください。

原因 2

ロール間隔設定が「ロール交換」になっている。

処置 2

一度、電源スイッチを「OFF」にしてから、ロール間隔設定つまみをロール間隔にし、電源スイッチを「ON」にしてください。

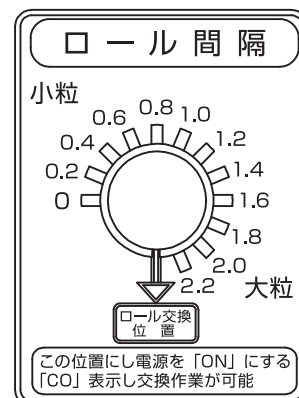
原因 3

デジタル表示がエラー番号を表示している。
(A2、A4、A6、AE)

処置 3

P44「エラー表示の原因と対策」を参照してください。

処置 2



※ただちに電源スイッチを「OFF」にしてください。

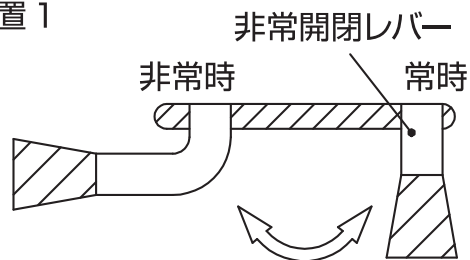
原因 1

ロールがもみを噛んでいる。

処置 1

非常開閉レバーを開いてください。

処置 1



もみが落ちましたら、常時の位置に戻してください。

原因 2

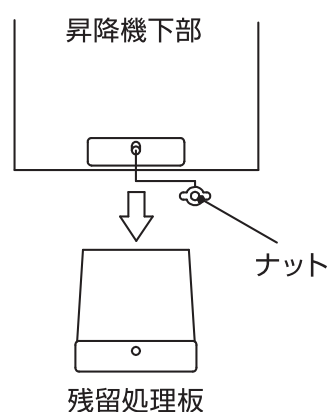
昇降機がつまっている。

処置 2

昇降機の下部の残留処理板を止めているナットを取りはずし、残留処理板を引き抜き、残留米を取り出してください。

(すり米昇降機は、下側の昇降機ベルトカバーをはずしてください。)

処置 2



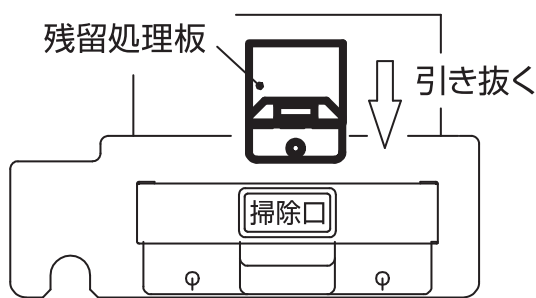
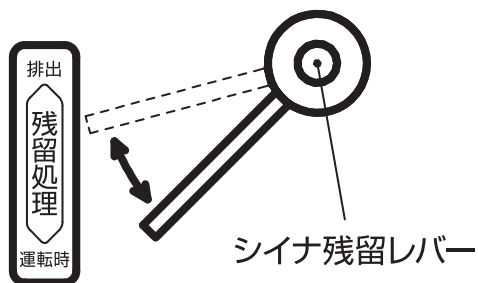
原因 3

コンベア軸がつまっている。

処置 3

つまりを取り除いてください。P40「コンベア軸下残留処理」を参照してください。

処置 3



※ただちに電源スイッチを「OFF」にしてください。

原因 1

昇降機がつまっている。

処置 1

昇降機の下部の残留処理板を止めているナットを取りはずし、残留処理板を引き抜き、残留米を取り出してください。

(すり米昇降機は、下側の昇降機ベルトカバーをはずしてください。)

点検箇所 1

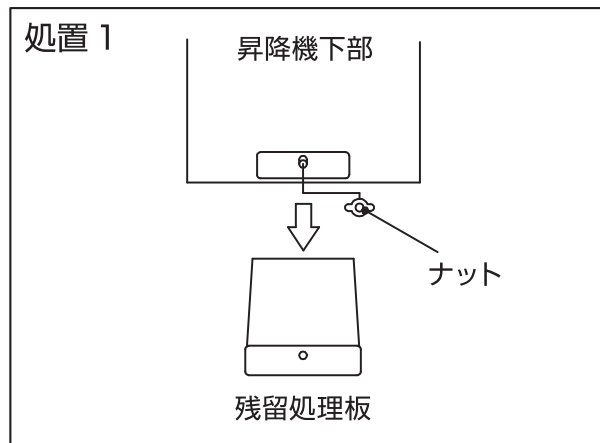
ベルト・昇降機平ベルトの張りは適正ですか。P36、37「ベルト」、P38、39「昇降機平ベルト」を参照してください。

原因 2

コンベア軸がつまっている。

処置 2

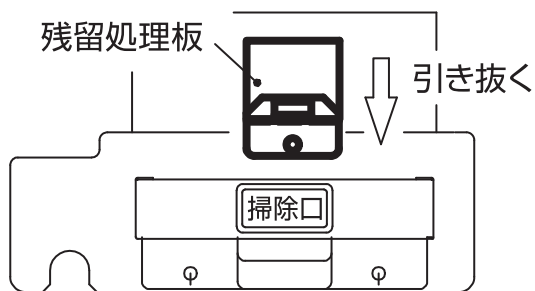
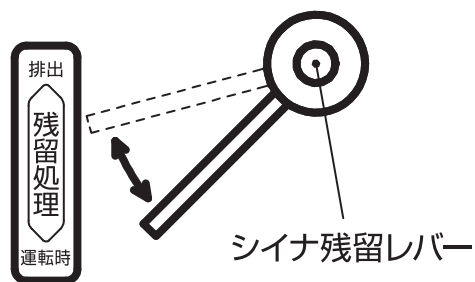
つまりを取り除いてください。P40「コンベア軸下残留処理」を参照してください。



警告

作業中に停電やつまりなどで突然機械が停止したときは、突発回転防止のために必ず電源スイッチを「OFF」にし、電源コンセントを抜いてから点検してください。

処置 2



不調時の対応

原因 3

モータから煙・異臭が出ている。

処置 3

モータを交換してください。

(負荷が常に「適」を超えている
状態で使用しませんでしたか。)

作業中にモータが唸り止ってしまった

処置 3 コントロールボックス



不調時の対応

能率があがらない

原因 1

仕上米調節レバーの開きが少なすぎる。

処置 1

仕上米内のもみ混入が許容できる範囲で仕上米調節レバーを「多」方向に動かしてください。

原因 2

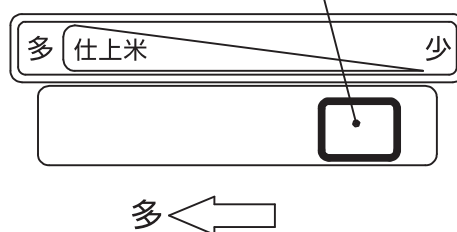
選別板角度が急すぎる。または、玄米層が薄い。

処置 2

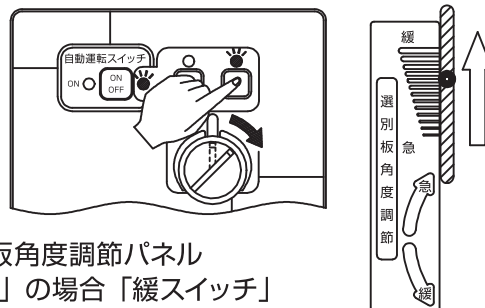
- 選別板角度を徐々に緩くし、玄米層ともみ層をほぼ同じ厚みにしてください。
- 選別板角度調節後、選別板上の層厚が薄いときは、すり米供給量を半目盛ずつ増やしてください。

※層厚は 7～10mm が適正です。

処置 1 仕上米調節レバー

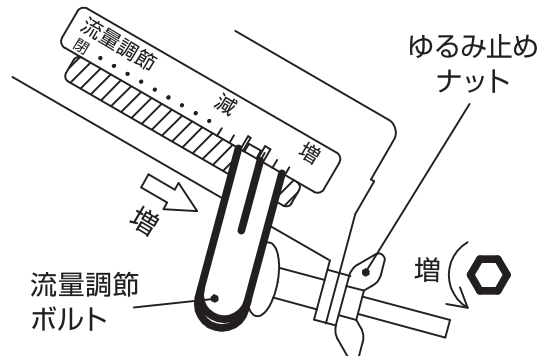


処置 2



選別板角度調節パネル
「手動」の場合「緩スイッチ」
「自動」の場合「つまみ右方向」

処置 2



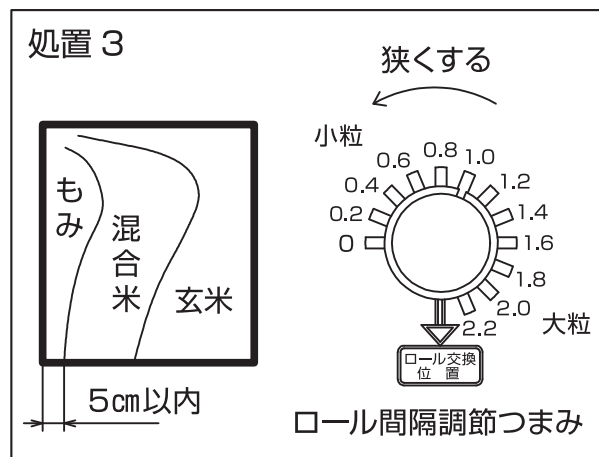
※調節後、ゆるみ止めナットをしめてください。

原因 3

脱ぶ率が低い。(もみ層幅が5cm以上)

処置 3

ロール間隔を狭くして脱ぶ率を高くしてください。



原因 4

本機の据付がおかしい。(水平がでていない、アンカーボルトで固定していない等。)

処置 4

据付位置を再検討してください。
P13「据付」を参照してください。

原因 5

もみ水分が高い。

処置 5

作業を中止し、再乾燥してください。

原因 1

モータ過負荷防止装置（モータサーマル）が作動している。

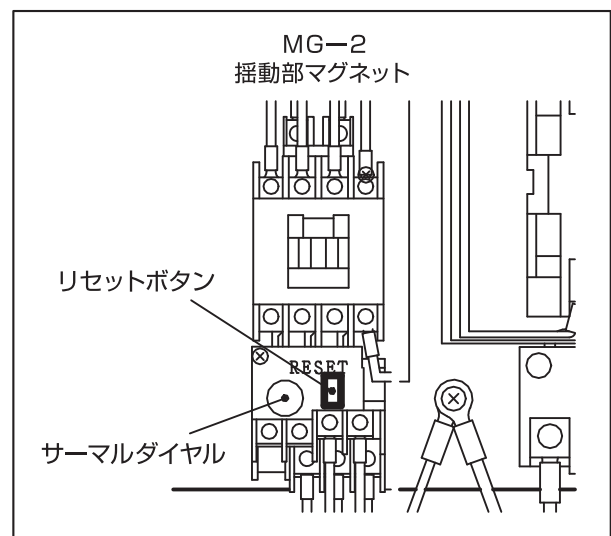
処置 1

リセットボタンを押してください。
P45「エラー表示の原因と対応」を参照してください。

処置1

サーマル点検窓

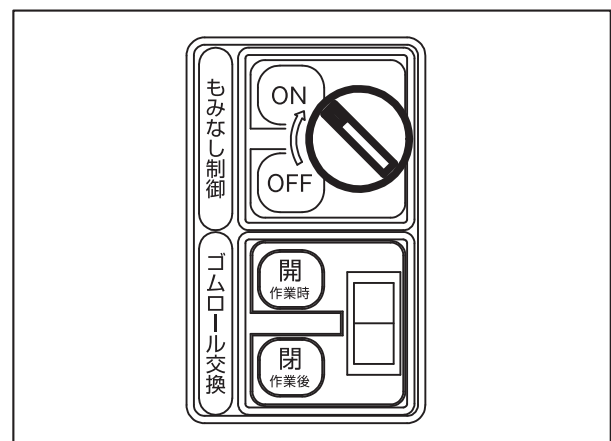
リセットボタン

**原因 1**

もみなし制御が「OFF」になっている。

処置 1

もみなし制御を「ON」にしてください。

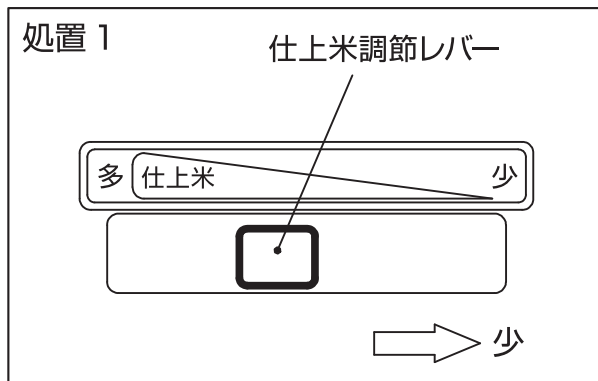


原因 1

仕上米調節レバーの開きが多すぎる。

処置 1

仕上米内のもみ混入が許容できる所まで仕上米調節レバーを「少」方向に動かしてください。

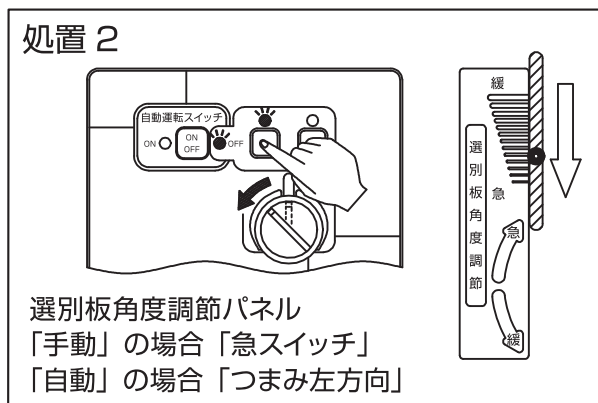


原因 2

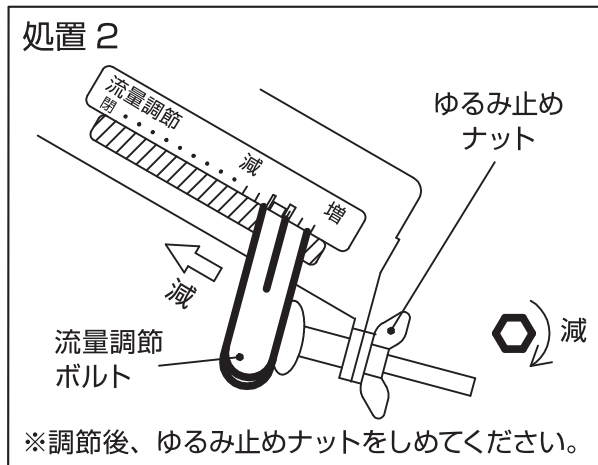
選別板角度が緩すぎる。または、玄米層が厚い。

処置 2

- 選別板角度を徐々に急にし、玄米層ともみ層をほぼ同じ厚みにしてください。
- 選別板角度調節後、選別板上の層厚が厚いときは、すり米供給量を半目盛ずつ減らしてください。



※層厚は 7~10mm が適正です。

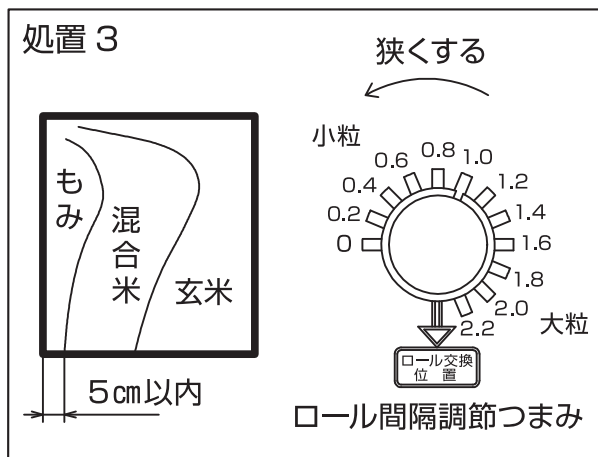


原因 3

脱ぶ率が低い。(もみ層幅が 5cm 以上)

処置 3

ロール間隔を狭くして脱ぶ率を高くしてください。



原因 4

選別板の均分がおかしい。

処置 4

すり米分配器または選別板上のゴミ等の障害物を確認し、取りのぞいてください。

原因 5

シイナ・未熟米が多い。

処置 5

- シイナ切換レバーを「循環」で使用している場合は「排出」にしてください。
- 吸引の回転数を上げてください。
(P14「据付」の、吸引唐箕の回転数の調節についてを参照してください。)

原因 6

もみ水分が高い。

処置 6

作業を中止し、再乾燥してください。

注意

カバーは必ず電源スイッチを「OFF」にし、電源コンセントを抜いてからはずしてください。

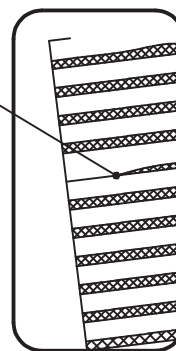
注意

点検後、はずしたカバー・ビス・ナット類は元通りに取り付けてください。

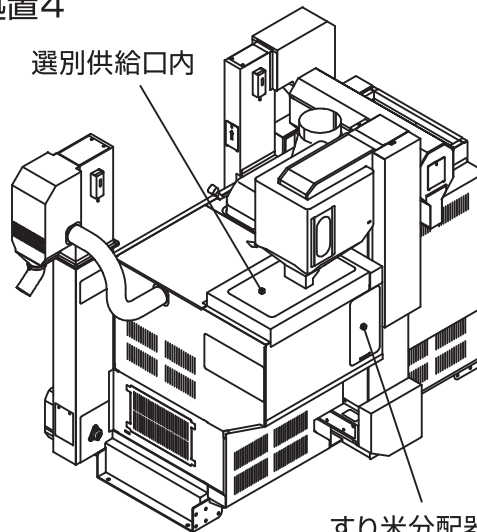
原因4

選別前カバー

少ない

**処置4**

選別供給口内



すり米分配器内

原因 1

もみ水分が高い。

処置 1

作業を中止し、再乾燥してください。

原因 2

脱ぶ率が高い。

処置 2

ロール間隔を広くして脱ぶ率を低くしてください。

原因 3

もみ調節つまみの開きが多すぎる。

処置 3

返りもみ内の玄米が少なくなるようにもみ調節つまみを「少」方向に動かしてください。

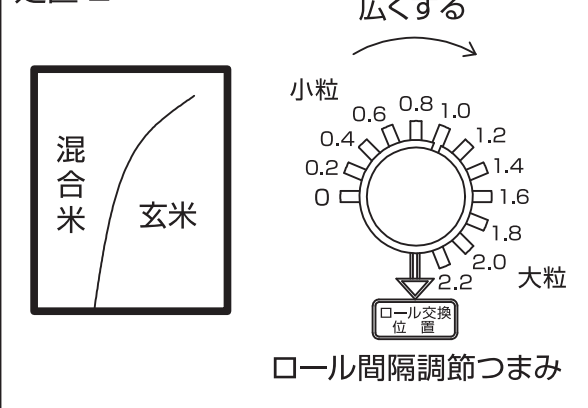
原因 4

仕上米調節レバーの開きが少なすぎる。

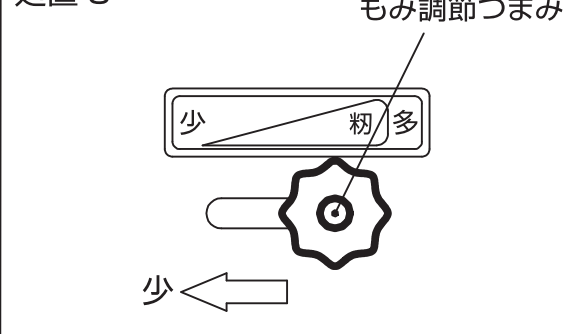
処置 4

仕上米内のもみ混入が許容できる範囲で仕上米調節レバーを「多」方向に動かしてください。

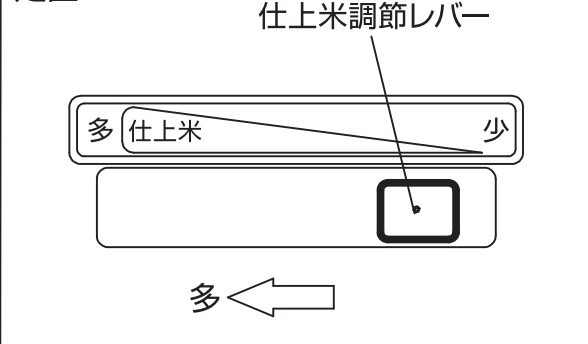
処置 2



処置 3



処置 4



原因 1

吸引唐箕の回転数が高い。

処置 1

吸引唐箕の回転数を下げてください。
(P14「据付」の、吸引唐箕の回転数の調節についてを参照してください。)

警告

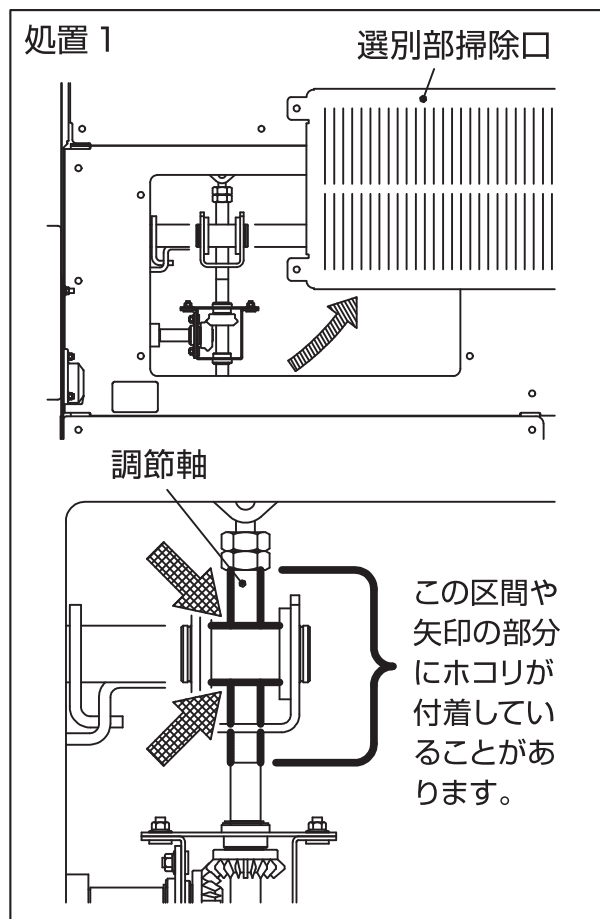
感電や巻き込まれるおそれがあります。
処置を行なうときは必ず電源コンセントを抜いてください。

原因 1

調節軸のネジ部分にホコリが付着している。

処置 1

選別部掃除口をはずしてください。
調節軸のネジ部分に付いているホコリを除去し、潤滑油を塗布してください。



原因 2

測距センサが動作していない。

点検箇所 1

測距センサに接続されているコネクタがはずれていませんか。

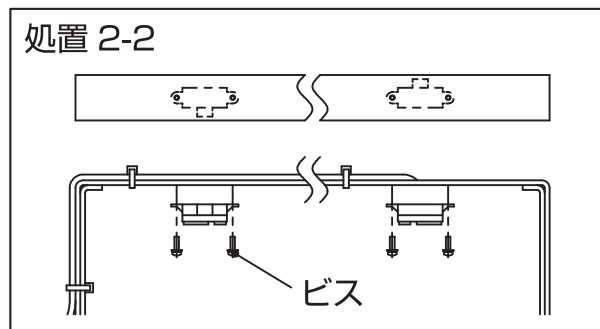
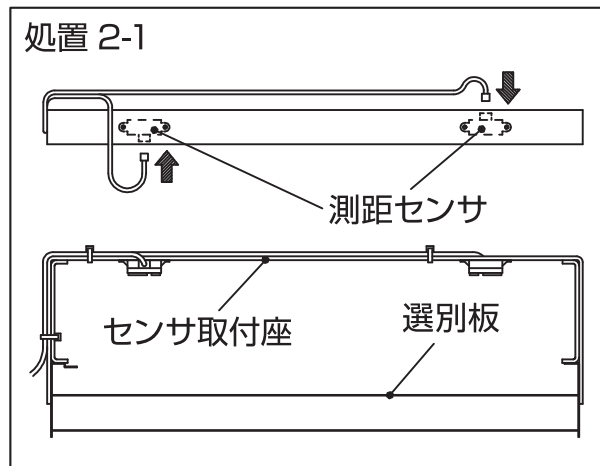
処置 2-1

P47「コネクタ接続図」を参照にコネクタを取り付けてください。

処置 2-2

コネクタを取り付けても変化がない場合は、測距センサを交換してください。

※ 部品の交換は、取引先にご依頼ください。



原因 3

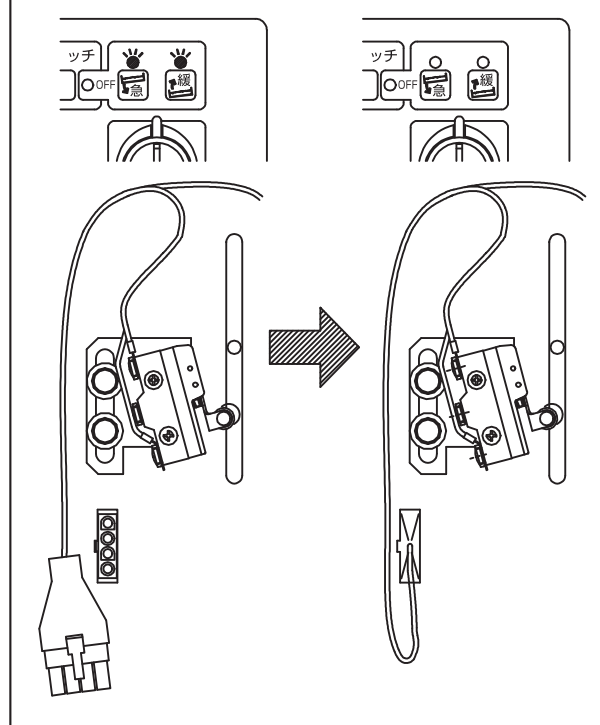
リミットスイッチが故障、または断線している。

点検箇所 2

選別板角度操作パネルの急方向動作ランプと緩方向動作ランプの両方が点滅していませんか。角度調節カバー内のコードのコンネクタがはずれていたり、断線している可能性があります。

処置 3

カバーをはずし、コンネクタがはずれている場合は、P47を参照にコンネクタを取り付けてください。断線している場合は、コードを交換してください。解決しない場合は、リミットスイッチを交換してください。

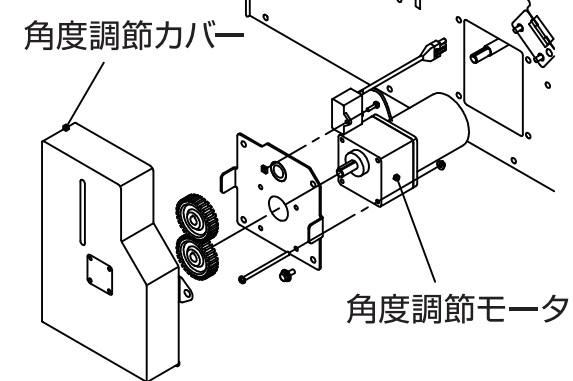
処置 3**原因 4**

角度調節モータが故障した。

処置 4-1

角度調節モータを交換してください。

※モータ・コンデンサ・コードすべて交換となります。部品の交換は、取引先にご依頼ください。はずしたカバー・ビス類は元通りに取り付けてください。

処置 4-1

原因 4

角度調節モータが故障した。

処置 4-2 (緊急時)

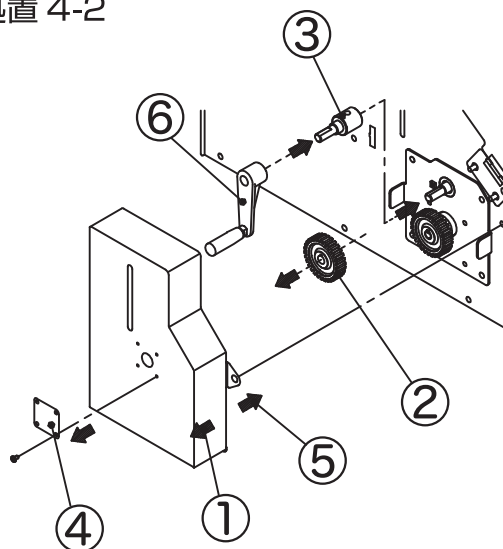
すぐに動かさなければならぬ場合は、選別角度調節ハンドルを取り付けて、手動にて選別板の角度を調節してください。

取り付け手順

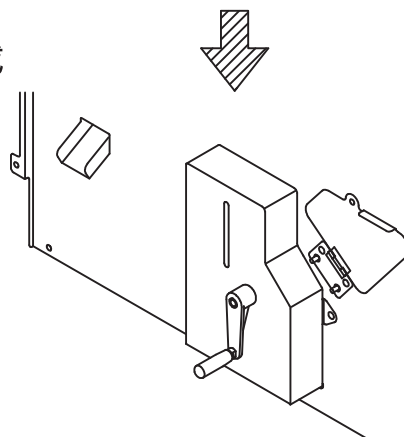
- ①角度調節カバーをはずしてください。
- ②上の方の歯車をはずしてください。
- ③付属の「手動ハンドル軸」を取り付けてください。
- ④角度調節カバーに付いているフタをはずしてください。
- ⑤角度調節カバーを取り付けてください。
(取付位置は取引先にご相談のうえ、注意してください。)
- ⑥付属の「角度調節ハンドル」を取り付けてください。

※はずした歯車・フタは大切に保管してください。

処置 4-2



完成

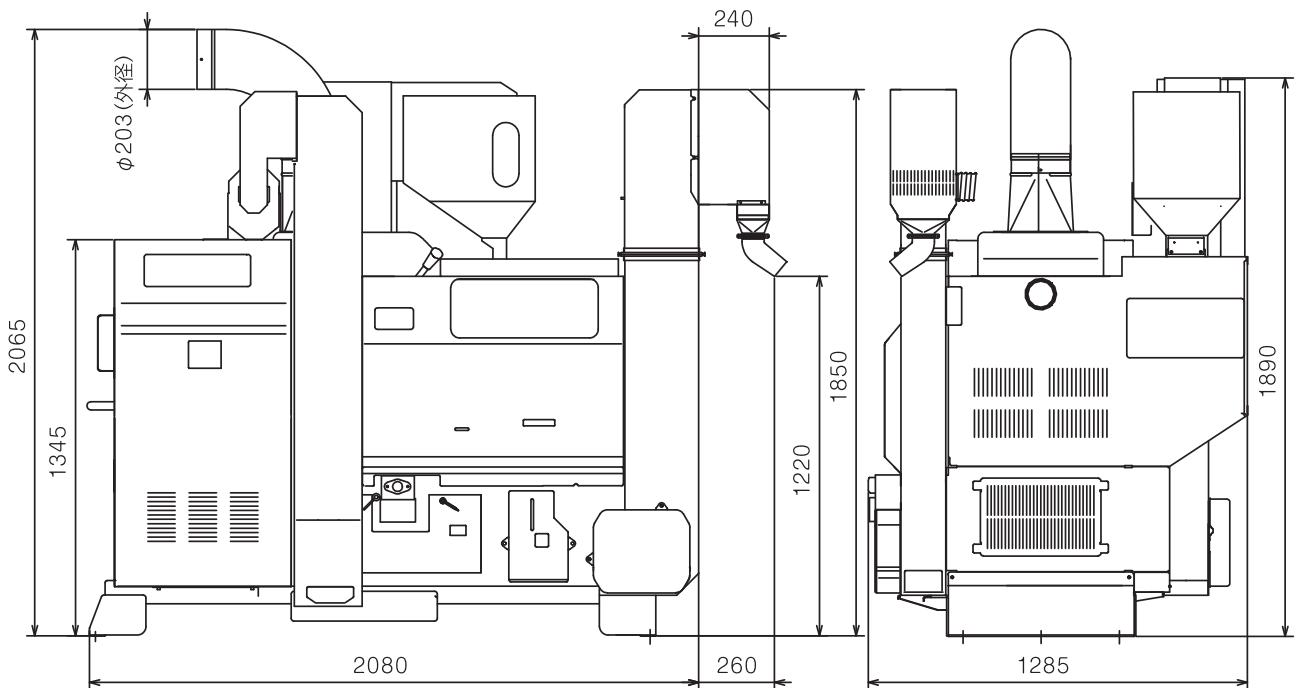


主要諸元・機体寸法

主要諸元

型 式	SMR510Z	SMR610Z	
全 長 (mm)	2,340		
全 幅 (mm)	1,285		
全 高 (mm)	2,065		
機 体 重 量 (kg)	655	685	
ゴ ム ロール サイズ	統合中径5インチ (φ165mm×127mm)	統合大径6インチ (φ222mm×152.4mm)	
能 率 (kg/H)	1,320~2,160 (22~36俵)	1,620~2,400 (27~40俵)	
所 要 電 力	本 機 モータ	三相200V/3.7kW	三相200V/5.5kW
	揺 動 部 モータ	三相200V/0.4kW	
	粗 選 機 モータ	単相200V/0.025kW	
	ロールモータ	単相200V/0.015kW	
	角 度 調 節 モータ	単相200V/0.03kW	
粉 ガ ラ 搬 送 能 力	最大20m (水平直線 鉄管)		
選 別 板 枚 数 及 び 大 き さ	9枚 (幅500 長さ1,050)	11枚 (幅500 長さ1,050)	
主 軸 回 転 数 (rpm)	1,430	1,146	
吸 引 唐 箕 (rpm)	1,500~1,900		

機体寸法



※仕様は改良のため予告なく変更することがあります。

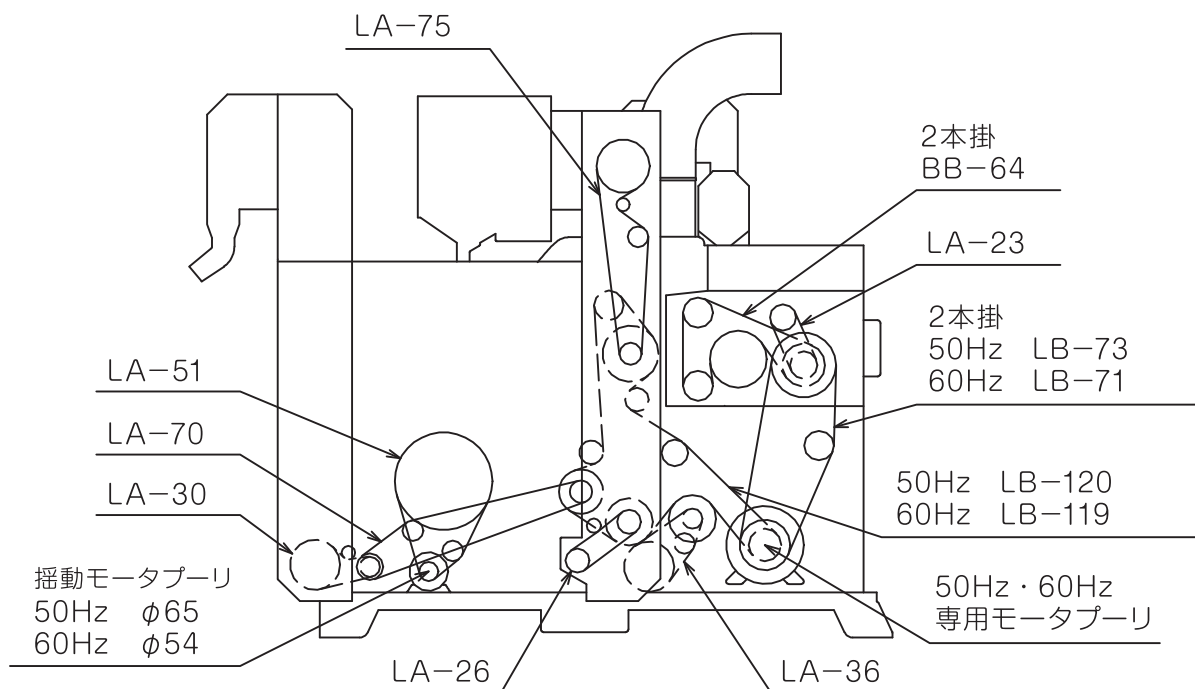
※穀物の性状によって、能率は変動します。

※単位はミリ

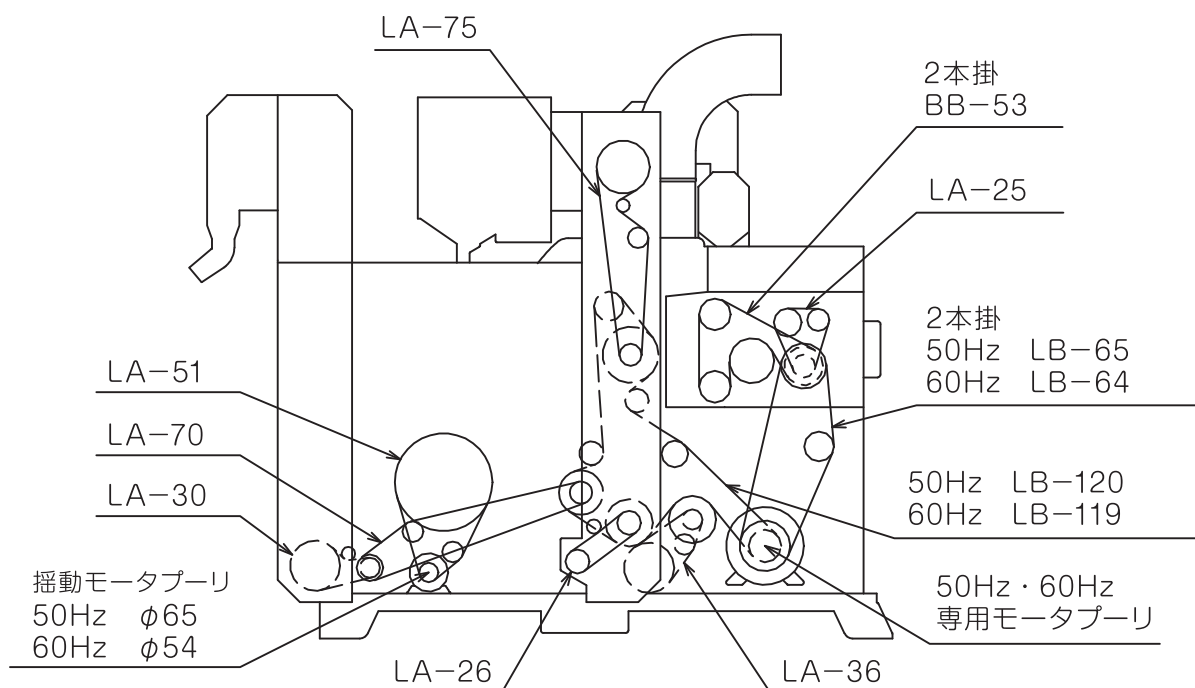
ベルトサイズ・付属品

ベルトサイズ

610ベルトサイズ



510ベルトサイズ



付属品

保証書	1部
取扱説明書	1部
仕上米流出パイプ	1本
吸引曲パイプ	1本
ネズミ防止板（吸引パイプ用）	1コ
電源コネクタ（メス）	1コ
手動ハンドル軸	1コ
角度調節ハンドル	1コ

主要消耗部品・交換部品

消耗部品・交換部品のリストと耐久時間について

No	部品名	コード番号	個数	耐久時間(目安)	備考	
1	ゴムロール(610)	29151106001	2	1500~2000俵	統合大径6インチゴムロール	
2	ゴムロール(510)	29151205001	2	500~700俵	統合中径5インチゴムロール	
3	すり米平ベルト(組)	733F0064000	1	200~300時間		
4	仕上米平ベルト(組)	723F0035000	1	200~300時間		
5	荒元平ベルト(組)	733F0065000	1	200~300時間		
6	吸引案内板AS	723B0084000	1	200~300時間	吸引唐箕磨耗防止板	
7	吸引唐箕羽根鉄板	721C0031000	5	200~300時間		
8	吸引案内パイプ	723D0103000	1	150~200時間		
9	選別板(610)	723E0041000	11	200~300時間		
10	選別板(510)	723E0041000	9	200~300時間		
11	Vベルト	BB64	09123310064	2	150~200時間	610用
12		LA23	09122210023	1	100~150時間	610用
13		LB73	09122350073	2	150~200時間	610-50Hz用
14		LB71	09122350071	2	150~200時間	610-60Hz用
15		BB53	09123310053	2	150~200時間	510用
16		LA25	09122210025	1	100~150時間	510用
17		LB65	09122350065	2	150~200時間	510-50Hz用
18		LB64	09122350064	2	150~200時間	510-60Hz用
19		LB120	09122350120	1	150~200時間	50Hz用
20		LB119	09122350119	1	150~200時間	60Hz用
21		LA26	09122250026	1	100~150時間	
22		LA30	09122250030	1	100~150時間	
23		LA36	09122250036	1	100~150時間	
24		LA51	09122250051	1	100~150時間	
25		LA70	09122250070	1	100~150時間	
26		LA75	09122250075	1	100~150時間	
27	受ゴム	708Z0105000	1	150~200時間		
28	ヘアリング		-	150~200時間		

※上記部品の耐久時間は、地域、もみの品種・条件、使用条件等により異なる場合があります。

光・風・熱をかたちに

静岡製機株式会社

北海道(営)	〒007-0804	札幌市東区東苗穂4条3丁目4番12号	TEL.(011)781-2234	FAX.(011)780-2273
東北(営)	〒989-6136	宮城県大崎市古川穂波3丁目1番14号	TEL.(0229)23-7210	FAX.(0229)21-1330
新潟(営)	〒950-0923	新潟市中央区姥ヶ山1丁目5番30号	TEL.(025)287-1110	FAX.(025)257-1197
関東(営)	〒302-0017	茨城県取手市桑原1424-1	TEL.(0297)73-3530	FAX.(0297)70-1137
中部(営)	〒437-8601	静岡県袋井市山名町4-1	TEL.(0538)43-2251	FAX.(0538)45-0310
北陸(営)	〒920-0365	石川県金沢市神野町東52	TEL.(076)249-6177	FAX.(076)240-9333
関西(営)	〒661-0032	兵庫県尼崎市武庫之荘東2丁目10番8号	TEL.(06)6432-7890	FAX.(06)6434-2184
中四国(営)	〒700-0975	岡山市北区今2丁目8番12号	TEL.(086)244-4123	FAX.(086)244-9300
九州(営)	〒835-0004	福岡県みやま市瀬高町山門1841-1	TEL.(0944)88-9793	FAX.(0944)88-9794
営業本部	〒437-1121	静岡県袋井市諸井1300	TEL.(0538)23-2822	FAX.(0538)23-2890
本社	〒437-8601	静岡県袋井市山名町4-1	TEL.(0538)42-3111	FAX.(0538)43-7537

745Z0011000-202005